

VONYX

STM3025 7-Channel Mixer

Ref. nr.: 172.970



INSTRUCTION MANUAL
GEBRUIKSAANWIJZING
GEBRAUCHSANLEITUNG
MANUAL DE INSTRUCCIONES
MANUEL D'INSTRUCTIONS
INSTRUKCJA OBSŁUGI

V1.3

ENGLISH

Congratulations to the purchase of this Vonyx product. Please read this manual thoroughly prior to using the product in order to benefit fully from all features.

Read the manual prior to using the product. Follow the instructions in order not to invalidate the warranty. Take all precautions to avoid fire and/or electrical shock. Repairs must only be carried out by a qualified technician in order to avoid electrical shock. Keep the manual for future reference.

- Prior to using the product, please ask advice from a specialist. When the product is switched on for the first time, some smell may occur. This is normal and will disappear after a while.
- The product contains voltage carrying parts. Therefore do NOT open the housing.
- Do not place metal objects or pour liquids into the product. This may cause electrical shock and malfunction.
- Do not place the product near heat sources such as radiators, etc. Do not place the product on a vibrating surface. Do not cover the ventilation holes.
- The product is not suitable for continuous use.
- Be careful with the mains lead and do not damage it. A faulty or damaged mains lead can cause electrical shock and malfunction.
- When unplugging the product from a mains outlet, always pull the plug, never the lead.
- Do not plug or unplug the product with wet hands.
- If the plug and/or the mains lead are damaged, they need to be replaced by a qualified technician.
- If the product is damaged to such an extent that internal parts are visible, do NOT plug the product into a mains outlet and DO NOT switch the unit on. Contact your dealer. Do NOT connect the product to a rheostat or dimmer.
- To avoid fire and shock hazard, do not expose the product to rain and moisture.
- All repairs should be carried out by a qualified technician only.
- Connect the product to an earthed mains outlet (220-240Vac/50Hz) protected by a 10-16A fuse.
- During a thunderstorm or if the product will not be used for a longer period of time, unplug it from the mains. The rule is: Unplug it from the mains when not in use.
- If the product has not been used for a longer period of time, condensation may occur. Let the unit reach room temperature before you switch it on. Never use the product in humid rooms or outdoors.
- To prevent accidents in companies, you must follow the applicable guide lines and follow the instructions.
- Do not repeatedly switch the product on and off. This shortens the life time.
- Keep the product out of the reach of children. Do not leave the product unattended.
- Do not use cleaning sprays to clean switches. The residues of these sprays cause deposits of dust and grease. In case of malfunction, always seek advice from a specialist.
- Do not force the controls.
- If this product is with speaker inside which can cause magnetic field. Keep the product at least 60cm away from computer or TV.
- If this product have a built-in lead-acid rechargeable battery. Please recharge the battery every 3 months if you are not going to use the product for a long period of time. Otherwise the battery may be permanently damaged.
- If the battery is damaged please replace with same specifications battery. And dispose the damaged battery environment friendly.
- If the product has fallen, always have it checked by a qualified technician before you switch the product on again.
- Do not use chemicals to clean the unit. They damage the varnish. Only clean the product with a dry cloth.
- Keep away from electronic equipment that may cause interference.
- Only use original spares for repairs, otherwise serious damage and/or dangerous radiation may occur.
- Switch the product off prior to unplugging it from the mains and/or other equipment. Unplug all leads and cables prior to moving the product.
- Make sure that the mains lead cannot be damaged when people walk on it. Check the mains lead before every use for damages and faults!
- The mains voltage is 220-240Vac/50Hz. Check if power outlet match. If you travel, make sure that the mains voltage of the country is suitable for this product.
- Keep the original packing material so that you can transport the product in safe conditions.



This mark attracts the attention of the user to high voltages that are present inside the housing and that are of sufficient magnitude to cause a shock hazard.



This mark attracts the attention of the user to important instructions that are contained in the manual and that he should read and adhere to.

The product has been certified CE. It is prohibited to make any changes to the product. They would invalidate the CE certificate and their guarantee!

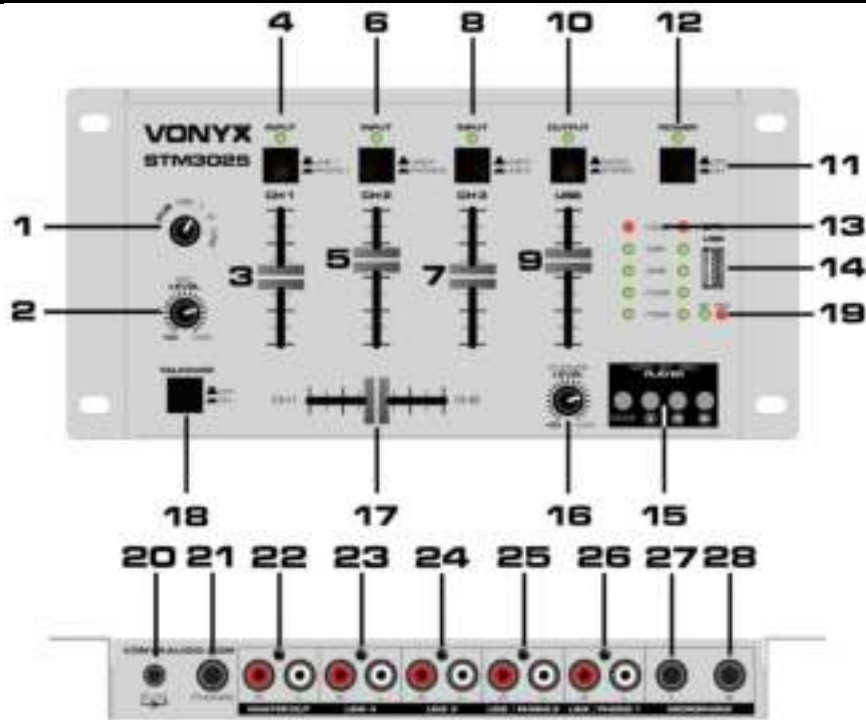
NOTE: To make sure that the product will function normally, it must be used in rooms with a temperature between 5°C/41°F and 35°C/95°F.



Electric products must not be put into household waste. Please bring them to a recycling centre. Ask your local authorities or your dealer about the way to proceed. The specifications are typical. The actual values can slightly change from one unit to the other. Specifications can be changed without prior notice.

Do not attempt to make any repairs yourself. This would invalid your warranty. Do not make any changes to the product. This would also invalid your warranty. The warranty is not applicable in case of accidents or damages caused by inappropriate use or disrespect of the warnings contained in this manual. Vonyx cannot be held responsible for personal injuries caused by a disrespect of the safety recommendations and warnings. This is also applicable to all damages in whatever form.

OPERATION



1. **CUE**
Turn to select the channel you want to listen via headphones.
 2. **Microphone level**
Adjust the volume of the microphone signal.
 3. **Channel 1**
Adjust the final channel volume.
 4. **Input selector Channel 1**
Press to select of the input on the respective channel. The “PHONO” setting is intended for turntables and for all other signal sources, i.e. a CD player, use the “LINE” setting.
- WARNING:** Never connect line level equipment when PHONO-input is selected! Do not turn up the volume when no turntable is connected to the PHONO input terminals.
5. **Channel 2**
Adjusts the final channel volume.
 6. **Input selector Channel 2**
Press to select one of the input pairs on the respective channel. The “PHONO” setting (and inputs) is intended for turntables; for all other signal sources, i.e. a CD player, use the “LINE” setting and inputs.
- WARNING:** Never connect line level equipment to the highly sensitive PHONO inputs! Do not turn up the volume when no turntable is connected to the PHONO input terminals.
7. **Channel 3**
Adjusts the final channel volume.
 8. **LINE3/LINE4**
Press to select audio source inputs line 3 or 4.
 9. **Channel USB**
Adjusts the final channel volume of USB output.
 10. **Output selector**
Press to select mono or stereo master output.
 11. **Power ON/OFF**
Press button to turn on and press again to turn off.
 12. **Power LED Indicator**
 13. **VU Meter**
Indicate the output levels of left and right master channels
 14. **USB Port**
 15. **MP3 / BT / REC Player Buttons**
 16. **Phones Level**
Adjust the volume of the headphones signal.
 17. **Crossfader CH1 / CH2**
Adjust the fade between channel 1 and 2.
 18. **Talkover**
Press this button for automatic lower the level of the input sources when using the microphones.
 19. **LED Indicator**
Shows BT, USB or recording mode.

20. Power supply

Connect the supplied power adapter AC12Volt.

21. Phones Input

Connect your headphones with a 6.35mm stereo jack (output signal is main mix).

22. Master Output

Adjust the overall output level of the mixer.

23. Line 4 Input

Line input connector for the audio input source e.g. mixer, CD player, etc.

24. Line 3 Input

Line input connector for the audio input source e.g. mixer, CD player, etc.

25. Line / Phone 2 Input

Line input connector for the audio input source e.g. mixer, CD player, etc.

26. Line / Phone 1 Input

Line input connector for the audio input source e.g. mixer, CD player, etc.

27. Microphone input 1

6.3mm ¼" input jack for connecting a microphone.

28. Microphone input 2

6.3mm ¼" input jack for connecting a microphone.

USB/MP3/BT-PLAYER

Mode

This button let you select the mode of USB channel. The two (green/red) mode LEDs will indicate the actual device status. Press the MODE button several times to step to your desired function.

Mode		BT LED	REC LED
USB Play mode		On	OFF
BT mode	Connection search	Flash	Off
	Connecting	On	On
Record mode	Ready	On	Flash
	Recording	Off	Flash
	Play	On	Off

USB

Press MODE button until status LEDs display BT LED=ON/REC LED=OFF. The USB storage device (USB stick) is placed into USB socket. The player is ready to work.



Press for switching between play and pause the music.



Press shortly for select next or previous song or press and hold for more than 3 seconds for fast forward or backward.

BT

Press MODE button until LEDs display BT LED =FLASH/ REC LED =OFF. The BT player is searching for a connection. If the device which already had a connection in the past is still active, the connection will be made and LEDs change to ON/ON. The BT player is now ready to work.

For first connection use your BT player (e.g. smartphone) and search for „STM3025“. In BT mode PLAY/ PREV/NEXT functions can be used on DJ-Mixer or on your BT device to control.



Press for switching between play and pause the music.



Press shortly for select next or previous song or press and hold for more than 3 seconds for fast forward or backward.

Record

Put the USB storage device (USB stick) into USB port. Press MODE button until status LEDs display BT LED =Off/ REC LED =FLASH. Mixer is ready for record. Press any player button for stop the recording.

NEDERLANDS

Hartelijk dank voor de aanschaf van dit Vonyx product. Neemt U a.u.b. een paar momenten de tijd om deze handleiding zorgvuldig te lezen, aangezien wij graag willen dat u onze producten snel en volledig gebruikt.

Lees deze handleiding eerst door alvorens het product te gebruiken. Volg de instructies op anders zou de garantie wel eens kunnen vervallen. Neem ook altijd alle veiligheidsmaatregelen om brand en/of een elektrische schok te voorkomen. Tevens is het ook raadzaam om reparaties / modificaties e.d. over te laten aan gekwalificeerd personeel om een elektrische schok te voorkomen. Bewaar deze handleiding ook voor toekomstig gebruik.

- Bewaar de verpakking zodat u indien het apparaat defect is, dit in de originele verpakking kunt opsturen om beschadigingen te voorkomen.
- Voordat het apparaat in werking wordt gesteld, altijd eerst een deskundige raadplegen. Bij het voor de eerste keer inschakelen kan een bepaalde reuk optreden. Dit is normaal en verdwijnt na een poos.
- In het apparaat bevinden zich onder spanning staande onderdelen; open daarom NOOIT dit apparaat.
- Plaats geen metalen objecten en mors geen vloeistof in het effect. Dit kan leiden tot elektrische schokken of defecten.
- Toestel niet opstellen in de buurt van warmtebronnen zoals radiatoren etc. en niet op een vibrerende onder- grond plaatsen. Dek ventilatieopeningen nooit af.
- Het apparaat is niet geschikt voor continu gebruik.
- Wees voorzichtig met het netsnoer en beschadig deze niet. Als het snoer kapot of beschadigd is, kan dit leiden tot elektrische schokken of defecten.
- Als u de stekker uit het stopcontact neemt, trek dan niet aan het snoer, maar aan de stekker.
- Om brand of elektrische schok te voorkomen, dient u dit apparaat niet bloot te stellen aan regen of vocht.
- Verwijder of plaats een stekker nooit met natte handen resp. uit en in het stopcontact.
- Indien zowel de stekker en/of netsnoer als snoeringang in het apparaat beschadigd zijn dient dit door een vakman hersteld te worden.
- Indien het apparaat zo beschadigd is dat inwendige (onder)delen zichtbaar zijn mag de stekker NOOIT in het stopcontact worden geplaatst en het apparaat NOOIT worden ingeschakeld. Neem in dit geval contact op met de dealer.
- Sluit het apparaat nooit op een dimmer aan.
- Reparatie aan het apparaat dient te geschieden door een vakman of een deskundige.
- Sluit het apparaat alleen aan op een 220-240VAC / 50Hz (geaard) stopcontact, verbonden met een 10-16A meterkastgroep.
- Bij onweer altijd de stekker uit het stopcontact halen, zo ook wanneer het apparaat voor een langere tijd niet gebruikt wordt. Stelregel: Bij geen gebruik stekker verwijderen.
- Als u het apparaat lang niet gebruikt heeft en het weer wil gebruiken kan er condens ontstaan; laat het apparaat eerst op kamertemperatuur komen alvorens het weer in werking te stellen.
- Apparaat nooit in vochtige ruimten en buiten gebruiken.
- Om ongevallen in bedrijven te voorkomen moet rekening worden gehouden met de daarvoor geldende richtlijnen en moeten de aanwijzingen/waarschuwingen worden gevolgd.
- Het apparaat buiten bereik van kinderen houden. Bovendien mag het apparaat nooit onbeheerd gelaten worden.
- Gebruik geen schoonmaakspray om de schakelaars te reinigen. Restanten van deze spray zorgen ervoor dat smeer en stof ophopen. Raadpleeg bij storing te allen tijde een deskundige.
- Gebruik geen overmatige kracht bij het bedienen van het apparaat.
- Dit apparaat kan magnetisch veld veroorzaken. Houd dit apparaat ten minste 60 cm afstand van de computer of tv.
- Indien dit apparaat beschikt over een loodaccu, dient deze tenminste elke 3 maanden opgeladen te worden indien deze voor een langere periode niet wordt gebruikt anders bestaat de kans dat de accu permanent beschadigd.
- Bij een ongeval met dit product altijd eerst een deskundige raadplegen alvorens opnieuw te gebruiken.
- Tracht het apparaat niet schoon te maken met chemische oplossingen. Dit kan de lak beschadigen. Gebruik een droge doek om schoon te maken.
- Blijf uit de buurt van elektronische apparatuur die bromstoringen zouden kunnen veroorzaken.
- Bij reparatie dienen altijd originele onderdelen te worden gebruikt om onherstelbare beschadigingen en/of ontoelaatbare straling te voorkomen.
- Schakel eerst het toestel uit voordat u het netsnoer verwijdert. Verwijder netsnoer en aansluitsnoeren voordat u dit product gaat verplaatsen.
- Zorg ervoor dat het netsnoer niet beschadigd/defect kan raken wanneer mensen erover heen lopen. Het netsnoer vóór ieder gebruik controleren op breuken/defecten!
- In Nederland/België is de netspanning 220-240Vac/50Hz. Indien u reist (en u neemt het apparaat mee) informeer dan naar de netspanning in het land waar u verblijft.



Deze markering wordt weergegeven om u erop attent te maken dat een levensgevaarlijke spanning in het product aanwezig is en dat bij aanraking van deze delen een elektrische schok wordt verkregen.



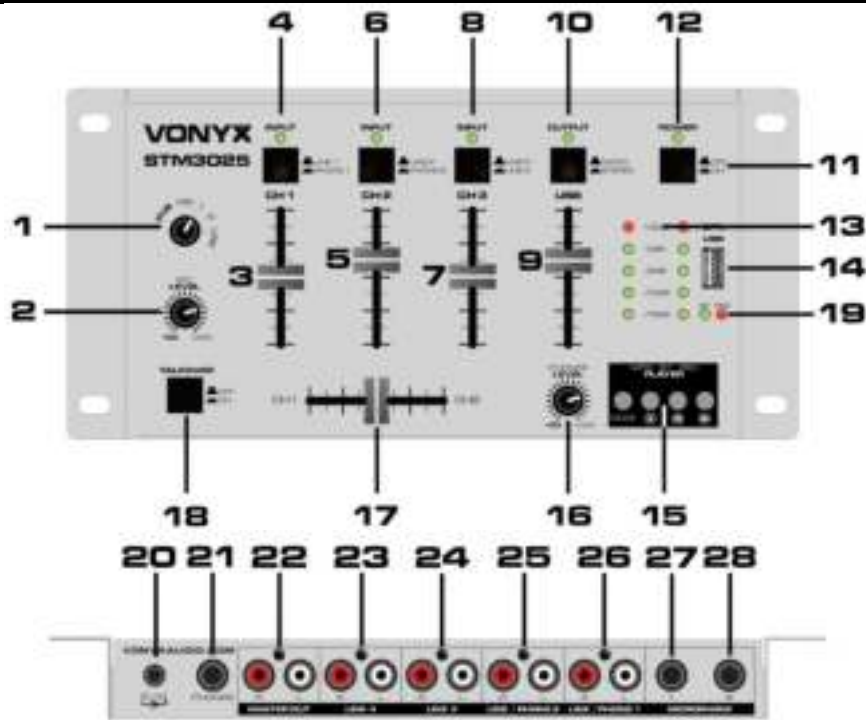
Deze instructiemarkering wordt weergegeven om u erop te wijzen dat de instructie zeer belangrijk is om te lezen en/of op te volgen.

OPMERKING: Om zeker te zijn van een correcte werking, dient u dit apparaat in een ruimte te gebruiken waar de temperatuur tussen de 5°C/41°F en 35°C/95°F ligt.



Raadpleeg eventueel www.wecycle.nl en/of www.vrom.nl v.w.b. het afdanken van elektronische apparaten in het kader van de WEEE-regeling. Vele artikelen kunnen worden gerecycled, gooi ze daarom niet bij het huisvuil maar lever ze in bij een gemeentelijk depot of uw dealer. Lever ook afgedankte batterijen in bij uw gemeentelijk depot of bij de dealer, zie www.stibat.nl

Alle (defecte) artikelen dienen gedurende de garantieperiode altijd retour te worden gezonden in de originele verpakking. Voer zelf geen reparaties uit aan het toestel; in elk geval vervalt de totale garantie. Ook mag het toestel niet eigenmachtig worden gemodificeerd, ook in dit geval vervalt de totale garantie. Ook vervalt de garantie bij ongevallen en beschadigingen in elke vorm t.g.v. onoordeelkundig gebruik en het niet in acht nemen van het gestelde in deze gebruiksaanwijzing. Tevens aanvaardt Vonyx geen enkele aansprakelijkheid in geval van persoonlijke ongelukken als gevolg van het niet naleven van veiligheidsinstructies en waarschuwingen. Dit geldt ook voor gevolgschade in welke vorm dan ook.



1. **CUE**
Draai aan de knop om het kanaal te selecteren dat u via de hoofdtelefoon wilt horen.
2. **Microfoon volumeregelaar**
Instellen van volume van het microfoonsignaal aan.
3. **Kanaal 1**
Instellen van volume kanaal 1.
4. **Ingangselectie Kanaal 1**
Druk om de knop om het betreffende kanaal te selecteren. De instelling "PHONO" is bedoeld voor draaitafels en voor alle andere signaalbronnen, bijv. een CD-speler, gebruikt u de instelling "LINE".

WAARSCHUWING: Sluit lijnniveau apparatuur nooit aan terwijl PHONO-ingang is geselecteerd! Draai de volume niet omhoog er geen platenspeler op de PHONO-ingangsaansluitingen is aangesloten.
5. **Kanaal 2**
Instellen van volume kanaal 2.
6. **Ingangselectie Kanaal 2**
Druk om de knop om het betreffende kanaal te selecteren. De instelling "PHONO" is bedoeld voor draaitafels en voor alle andere signaalbronnen, bijv. een CD-speler, gebruikt u de instelling "LINE".

WAARSCHUWING: Sluit lijnniveau apparatuur nooit aan terwijl PHONO-ingang is geselecteerd! Draai de volume niet omhoog er geen platenspeler op de PHONO-ingangsaansluitingen is aangesloten.
7. **Kanaal 3**
Instellen van volume kanaal 3.
8. **Lijn 3 / Lijn 4**
Druk om de audiobronningen lijn 3 of 4 te selecteren.
9. **USB Kanaal**
Instellen van volume USB kanaal.
10. **Uitgangselectie**
Druk om de mono of stereo master output te selecteren.
11. **Aan/Uit**
Druk op de knop om in te schakelen en nogmaals op om uit te schakelen.
12. **Aan/Uit LED Indicator**
13. **VU Meter**
Geef de uitgangsniveaus van de linker- en rechtermasterkanalen aan.
14. **USB Poort**
15. **MP3 / BT / REC Toetsen**
16. **Hoofdtelefoon volumeregelaar**
Instellen van het volume van het hoofdtelefoon
17. **Crossfader CH1 / CH2**
Instellen van fade tussen kanaal 1 en 2.
18. **Talkover**
Druk op deze knop om automatisch het niveau van de invoerbronnen te verlagen wanneer u de microfoons gebruikt.
19. **LED Indicatie**
Weergave van BT, USB of opname modus.

20. Stroomvoorziening

Sluit de meegeleverde voedingsadapter van de leverancier AC12Volt aan.

21. Hoofdtelefooningang

Sluit uw hoofdtelefoon aan met een 6,35 mm stereo-aansluiting (uitgangssignaal is hoofdmix).

22. Master Uitgang

Instellen van algehele uitgangsniveau van de mixer.

23. Lijn 4 Ingang

Lijningangconnector voor de audiobron, b.v. mixer, cd-speler, etc.

24. Lijn 3 Ingang

Lijningangconnector voor de audiobron, b.v. mixer, cd-speler, etc.

25. Lijn / Phone 2 ingang

Lijningangconnector voor de audiobron, b.v. mixer, cd-speler, etc.

26. Lijn / Phone 1 ingang

Lijningangconnector voor de audiobron, b.v. mixer, cd-speler, etc.

27. Microfoon ingang 1

6,3 mm jack ingang connector voor het aansluiten van een microfoon.

28. Microfoon ingang 2

6,3 mm jack ingang connector voor het aansluiten van een microfoon.

USB/MP3/BT-SPELER

Mode

Met deze knop kunt u de afspeelmodus van USB kanaal. De twee (groene / rode) modus-LED's geven de actuele status aan. Druk op de MODE-knop om naar de gewenste functie te gaan.

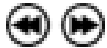
Mode		BT LED	REC LED
USB Afspeel modus		Aan	Uit
BT modus	Zoeken naar verbinding	Knipperen	Uit
	Verbonden	Aan	Uit
Opname modus	Klaar voor opname	Aan	Knipperen
	Opname	Uit	Knipperen
	Afspelen	Aan	Uit

USB

Druk op de MODE-knop tot status-LED's BT LED = AAN / REC LED = UIT weergeven. Plaats een USB-geheugenopslag (USB-stick) in de USB-aansluiting. De speler is klaar om muziek weer te geven.



Druk op toets om te schakelen tussen afspelen en pauzeren van muziek.



Druk kortstondig op deze knop om het volgende of vorige nummer te selecteren of houd deze knop langer dan 3 seconden ingedrukt om snel vooruit of achteruit te gaan.

BT

Druk op de MODE-knop tot status-LED's BT LED = KNIPPEREN / REC LED = UIT wordt weergeven. De BT-speler zoekt naar een verbinding. Als het apparaat in het verleden al eens verbinding heeft gemaakt, dan wordt deze automatisch opnieuw tot stand gebracht en gaan de lampjes branden naar AAN / AAN. De BT-speler is nu klaar om te gebruiken.

Indien u voor het eerste verbinding uw BT-speler (bijvoorbeeld een smartphone) maakt, zoek dan naar "STM3025". In BT-modus kunnen PLAY / PREV / NEXT-functies worden gebruikt op DJ-Mixer of op uw BT-apparaat.



Druk op toets om te schakelen tussen afspelen en pauzeren van muziek.



Druk kortstondig op deze knop om het volgende of vorige nummer te selecteren of houd deze knop langer dan 3 seconden ingedrukt om snel vooruit of achteruit te gaan.

Record

Plaats het USB-geheugenopslag (USB-stick) in de USB-poort. Druk op de MODE-knop totdat status-LED's BT LED = Uit / REC LED = KNIPPEREN wordt weergegeven. Mixer is klaar voor opname. Druk op een van de toetsen om de opname te stoppen.

DEUTSCH

Vielen Dank für den Kauf dieses Vonyx gerat. Nehmen Sie sich einen Augenblick Zeit, um diese Anleitung sorgfältig durchzulesen, damit sie die Möglichkeiten, die unser Produkt bietet, sofort voll ausnutzen können.

Lesen Sie erst die Anleitung vollständig vor der ersten Inbetriebnahme durch. Befolgen Sie die Anweisung, da sonst jeglicher Garantieanspruch verfällt. Treffen Sie stets alle Sicherheits-vorkehrungen um Feuer und/oder Stromschlag zu vermeiden. Reparaturen dürfen nur von qualifiziertem Fachpersonal ausgeführt werden, um Stromschlag zu vermeiden. Bewahren Sie diese Anleitung für spätere Bezugnahme auf.

- Bewahren Sie die Verpackung auf, um das Gerät im Bedarfsfall sicher transportieren zu können.
 - Bevor das Gerät in Betrieb genommen wird, muss es erst von einem Fachmann überprüft werden. Bei der ersten Benutzung kann etwas Geruch auftreten. Das ist normal und verschwindet nach einer Weile
 - Das Gerät enthält unter Spannung stehende Teile. Daher NIEMALS das Gehäuse öffnen.
 - Keine Metallgegenstände oder Flüssigkeiten ins Gerät dringen lassen. Sie können zu Stromschlag und Defekten führen.
 - Gerät nicht in der Nähe von Wärmequellen wie Heizkörpern aufstellen. Nicht auf eine vibrierende Oberfläche stellen. Niemals die Belüftungsschlitze abdecken.
 - Das Gerät ist nicht für Dauerbetrieb geeignet.
 - Gehen Sie vorsichtig mit dem Netzkabel um und beschädigen Sie es nicht. Eine beschädigte Netzschnur kann zu Stromschlag und Defekten führen.
 - Wenn Sie das Gerät vom Netz trennen, immer am Stecker ziehen, niemals an der Schnur.
 - Um Feuer und Stromschlag zu vermeiden, das Gerät vor Regen und Feuchtigkeit schützen.
 - Den Stecker nie mit nassen Händen in eine Netzsteckdose stecken oder abziehen.
 - Wenn sowohl der Stecker und/oder die Netzschnur bzw. der Kabeleintritt ins Gerät beschädigt sind, müssen sie von einem Fachmann repariert werden.
 - Wenn das Gerät so beschädigt ist, dass Innenteile sichtbar sind, darf der Stecker NICHT in eine Steckdose gesteckt werden und das Gerät darf NICHT eingeschaltet werden. Wenden Sie sich in dem Fall an Ihren Fachhändler. Das Gerät darf nicht an einen Dimmer angeschlossen werden.
 - Reparaturen dürfen nur von einem Fachmann oder Sachverständigen ausgeführt werden.
 - Das Gerät nur an eine geerdete 10-16A Netzsteckdose mit 220-240V AC/50Hz Spannung anschließen.
 - Bei Gewitter oder längerem Nichtgebrauch den Netzstecker abziehen. Die Regel gilt: Bei Nichtgebrauch Netzstecker abziehen.
 - Wenn das Gerät längere Zeit nicht benutzt wurde, kann sich Kondenswasser gebildet haben. Lassen Sie das Gerät erst auf Zimmertemperatur kommen, bevor Sie es einschalten.
- Das Gerät nicht in feuchten Räumen oder im Freien benutzen.
 - Um Unfällen in der Öffentlichkeit vorzubeugen, müssen die geltenden Richtlinien beachtet und die Anweisungen/Warnungen befolgt werden.
 - Niemals das Gerät kurz hintereinander ein- und ausschalten. Dadurch verkürzt sich die Lebensdauer erheblich.
 - Das Gerät außerhalb der Reichweite von Kindern halten. Das Gerät niemals unbeaufsichtigt lassen.
 - Die Regler nicht mit Reinigungssprays reinigen. Diese hinterlassen Rückstände, die zu Staub- und Fettsammlungen führen. Bei Störungen immer einen Fachmann um Rat fragen.
 - Das Gerät nur mit sauberen Händen bedienen.
 - Das Gerät nicht mit Gewalt bedienen.
 - Wenn dieses Gerät eine Blei-Säure-Batterie hat, soll dies jede 3 Monate zumindest wieder aufgeladen werden, wenn es nicht für eine längere Zeit nicht benutzt wird, sonst ist es möglich, dass die Batterie dauerhaft beschädigt.
 - Nach einem Unfall mit dem Gerät immer erst einen Fachmann um Rat fragen, bevor Sie es wieder einschalten.
 - Keine chemischen Reinigungsmittel benutzen, die den Lack beschädigen. Das Gerät nur mit einem trockenen Tuch abwischen.
 - Nicht in der Nähe von elektronischen Geräten benutzen, die Brummstörungen verursachen können.
 - Bei Reparaturen nur die Original-Ersatzteile verwenden, um starke Schäden und/oder gefährliche Strahlungen zu vermeiden.
 - Bevor Sie das Netz- und/oder Anschlusskabel abziehen, erst das Gerät ausschalten. Netz- und Anschlusskabel abziehen, bevor Sie das Gerät umstellen.
 - Sorgen Sie dafür, dass das Netzkabel nicht beschädigt werden kann, wenn Menschen darüber laufen. Das Netzkabel vor jedem Einsatz auf Brüche/Schadstellen überprüfen.
 - In Deutschland beträgt die Netzspannung 220-240V AC / 50Hz. Wenn Sie das Gerät auf Reisen mitnehmen, prüfen Sie, ob die örtliche Netzspannung den Anforderungen des Geräts entspricht.



Dieses Zeichen weist den Benutzer darauf hin, dass lebensgefährliche Spannungen im Gerät anliegen, die bei Berührung einen Stromschlag verursachen.



Dieses Zeichen lenkt die Aufmerksamkeit des Benutzers auf wichtige Hinweise in der Anleitung hin, die unbedingt eingehalten werden müssen.

HINWEIS: Um einen einwandfreien Betrieb zu gewährleisten, muss die Raumtemperatur zwischen 5° und 35°C liegen.



Tronios BV Registrierungsnummer : DE51181017 (ElektroG).

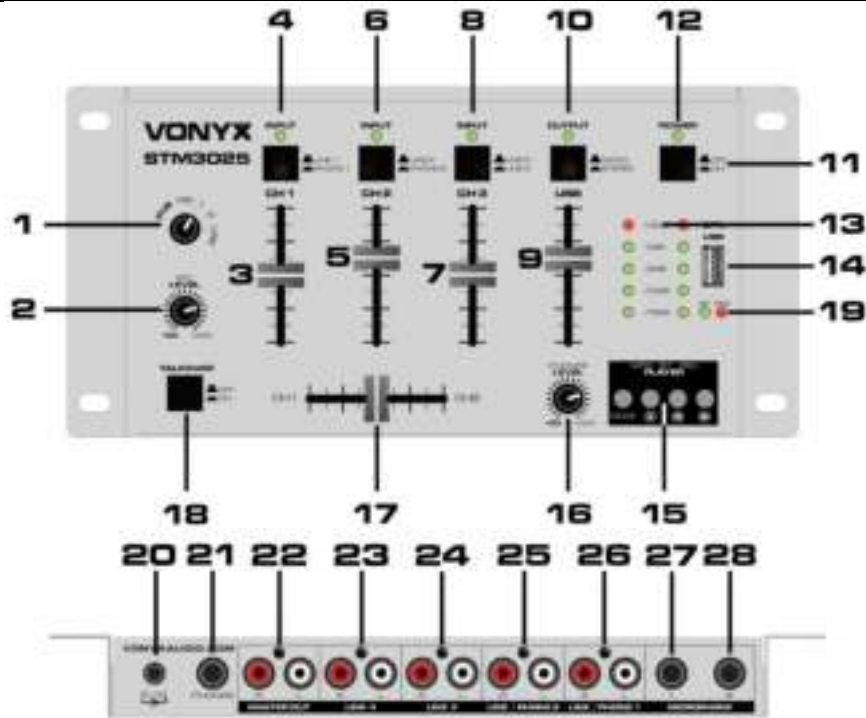
Dieses Produkt darf am Ende seiner Lebensdauer nicht über den normalen Haushaltsabfall entsorgt werden, sondern muss an einem Sammelpunkt für das Recycling abgegeben werden. Hiermit leisten Sie einen wichtigen Beitrag zum Schutze unserer Umwelt.

Tronios BV Registrierungsnummer : 21003000 (BatterieG).

Lithiumbatterien und Akkupacks sollten nur im entladenen Zustand in die Altbatteriesammelgefäße bei Handel und bei öffentlich-rechtlichen Entsorgungsträgern gegeben werden. Bei nicht vollständig entladenen Batterien Vorsorge gegen Kurzschluss treffen durch Isolieren der Pole mit Klebestreifen. Der Endnutzer ist zur Rückgabe von Altbatterien gesetzlich verpflichtet.

Reparieren Sie das Gerät niemals selbst und nehmen Sie niemals eigenmächtig Veränderungen am Gerät vor. Sie verlieren dadurch den Garantieanspruch. Der Garantieanspruch verfällt ebenfalls bei Unfällen und Schäden in jeglicher Form, die durch unsachgemäßen Gebrauch und Nichtbeachtung der Warnungen und Sicherheitshinweise in dieser Anleitung entstanden sind. Vonyx ist in keinem Fall verantwortlich für persönliche Schäden in Folge von Nichtbeachtung der Sicherheitsvorschriften und Warnungen. Dies gilt auch für Folgeschäden jeglicher Form.

BEDIENUNG UND FUNKTIONEN



1. **CUE**
Drehen Sie den Knopf, um den Kanal auszuwählen, den Sie über die Kopfhörer hören möchten.
 2. **Mikrofon regler**
Stellen Sie die Lautstärke des Mikrofonsignals ein.
 3. **Kanal 1**
Lautstärkeregler Kanal 1.
 4. **Eingangswahlschalter Kanal 1**
Drücken Sie, um den Eingang des jeweiligen Kanals auszuwählen. Die "PHONO" -Einstellung ist für Plattenspieler und für alle anderen Signalquellen, d. H. Einen CD-Spieler, die "LINE" -Einstellung.
- WARNUNG:** Schließen Sie niemals Line-Level-Geräte an, wenn der PHONO-Eingang ausgewählt ist! Erhöhen Sie die Lautstärke nicht, wenn kein Plattenspieler an die PHONO-Eingangsbuchsen angeschlossen ist.
5. **Kanal 2**
Lautstärkeregler Kanal 2.
 6. **Eingangswahlschalter Kanal 2**
Drücken Sie, um den Eingang des jeweiligen Kanals auszuwählen. Die "PHONO" -Einstellung ist für Plattenspieler und für alle anderen Signalquellen, d. H. Einen CD-Spieler, die "LINE" -Einstellung.
- WARNUNG:** Schließen Sie niemals Line-Level-Geräte an, wenn der PHONO-Eingang ausgewählt ist! Erhöhen Sie die Lautstärke nicht, wenn kein Plattenspieler an die PHONO-Eingangsbuchsen angeschlossen ist.
7. **Kanal 3**
Lautstärkeregler Kanal 3.
 8. **LINE3/LINE4**
Drücken Sie, um die Audioquelleneingänge 3 oder 4 auszuwählen.
 9. **Kanal USB**
Lautstärkeregler Kanal USB.
 10. **Ausgangswähler**
Drücken Sie, um den Master- oder Mono- Ausgang auszuwählen
 11. **EIN/AUS-Schalter**
Drücken Sie zum Einschalten die Taste und zum Ausschalten erneut die Taste.
 12. **LED Statusanzeige Ein/Aus**
 13. **LED Pegelanzeige**
Geben Sie die Ausgangspegel der linken und rechten Master-Kanäle an.
 14. **USB Anschluss**
 15. **MP3 / BT / REC Player Tasten**
 16. **Kopfhörerregler**
Stellen Sie die Lautstärke des Kopfhörersignals ein.
 17. **Crossfader Kanal 1 / Kanal 2**
Balanceregler der Kanäle 1 und 2.
 18. **Talkover**
Drücken Sie diese Taste, um den Pegel der Eingangsquellen bei Verwendung der Mikrofone automatisch abzusenken.

19. LED Anzeige

BT, USB oder Aufnahmemodus an.

20. Stromversorgung

Schließen sie hier das mitgelieferte Steckernetzteil 12V/AC an.

21. Kopfhörer Eingang

Schließen Sie Ihre Kopfhörer mit einer 6,35-mm-Stereo-Buchse an (Ausgangssignal ist Main Mix).

22. Master-Ausgang

Chinch Ausgänge zur Verbindung an einen Audioverstärker oder Aktivboxen.

23. Line 4 Eingang

Chinch-Eingänge zum Anschluß von CD, MP3-Playern oder Tape-Decks an.

24. Line 3 Eingang

Chinch-Eingänge zum Anschluß von CD, MP3-Playern oder Tape-Decks an.

25. Line / Phone 2 Eingang

Chinch-Eingänge zum Anschluß von CD, MP3-Playern oder Tape-Decks an.

26. Line / Phone 1 Eingang

Chinch-Eingänge zum Anschluß von CD, MP3-Playern oder Tape-Decks an.

27. Mikrofon Eingang 1

6.35mm Klinkeneingangsbuchse für dynamisches Mikrofon.

28. Mikrofon Eingang 2

6.35mm Klinkeneingangsbuchse für dynamisches Mikrofon.

USB/MP3/BT-PLAYER

Mode

Mit diesem Betriebswahltaster stellen sie den USB Kanal auf die von Ihnen gewünschte Betriebsart ein. Die zwei Status LEDs (grün/rot) zeigen Ihnen gemäß unten stehender Tabelle den aktuellen Status an. Drücken Sie den MODE Taster um zu der gewünschten Betriebsart zu gelangen

Mode		BT LED	REC LED
USB Play mode		An	Aus
BT mode	Sucht BT-Verbindung	Blinken	Aus
	BT verbunden	An	An
Aufnahme	Bereit	An	Blinken
	Aufnahme	Aus	Blinken
	Abspielen	An	Aus

USB

Drücken Sie die MODE Taste bis Die LED Statusanzeige BT LED =An/ REC LED =Aus anzeigt. Der USB Speicher-Stick befindet sich im USB-Slot.



Drücken Sie, um zwischen Musikwiedergabe und Pause zu wechseln.



Drücken Sie kurz, um den nächsten oder vorherigen Titel auszuwählen, oder drücken und halten Sie länger als 3 Sekunden für den schnellen Vor- oder Rücklauf.

BT

Drücken Sie die Mode Taste bis Die LED Statusanzeige BT LED = Blinken / REC LED =Aus. Der BT-Player sucht nach einer BT-Verbindung. Ist Ihr BT-Sender (z.B.Smartphone) aktiv und bestand bereits eine Verbindung, werden die Geräte gekoppelt und die LED Anzeige wechselt auf AN/AN. Für erstmaliges Verbinden aktivieren Sie die BT Funktion auf Ihrem BT-Player und verbinden Sie mit

„MIXER DX50BT“. Der Player ist bereit, die LED Anzeige wechselt auf AN/AN.

Verwenden Sie für die erste Verbindung Ihren BT-Player (z. B. Smartphone) und suchen Sie nach "STM3025". Im BT-Modus können PLAY / PREV / NEXT-Funktionen im DJ-Mixer oder auf Ihrem BT-Gerät zur Steuerung verwendet werden.



Drücken Sie, um zwischen Musikwiedergabe und Pause zu wechseln.



Drücken Sie kurz, um den nächsten oder vorherigen Titel auszuwählen, oder drücken und halten Sie länger als 3 Sekunden für den schnellen Vor- oder Rücklauf.

Record

Stecken Sie das USB-Speichergerät (USB-Stick) in den USB-Anschluss. Drücken Sie die MODE-Taste, bis die Status-LEDs BT LED = Aus / REC LED = Blinken anzeigen. Der Mixer ist bereit für die Aufnahme. Drücken Sie eine beliebige Wiedergabetaste, um die Aufnahme zu stoppen.

Felicitaciones a la compra de este producto Vonyx. Por favor lea atentamente este manual antes de usar el aparato para disfrutar al completo de sus prestaciones.

Seguir las instrucciones le permite no invalidar la garantía. Tome todas las precauciones para evitar que se produzca fuego o una descarga eléctrica. Las reparaciones solo deben llevarse a cabo por técnicos cualificados para evitar descargas eléctricas. Guarde el manual para futuras consultas.

Antes de usar el aparato, por favor pida consejo a un profesional. Cuando el aparato se enciende por primera vez, suele sentirse cierto olor. Esto es normal y desaparece al poco tiempo.

- Este aparato contiene piezas que llevan voltaje. Por lo tanto NO abra la carcasa.
- No coloque objetos metálicos o vierta líquidos dentro del aparato. Podría producir descargas eléctricas y fallos en el funcionamiento.
- No coloque el aparato cerca de fuentes de calor tipo radiadores, etc. No coloque el aparato en superficies vibratorias. No tape los agujeros de ventilación.
- Este aparato no está preparado para un uso continuado.
- Tenga cuidado con el cable de alimentación y no lo dañe. Un daño o defecto en el cable de alimentación puede producir una descarga eléctrica o fallo en el funcionamiento.
- Cuando desconecte el aparato de la toma de corriente, siempre tire de la clavija, nunca del cable.
- No enchufe o desenchufe el aparato con las manos mojadas.
- Si la clavija y/o el cable de alimentación están dañados, necesitan reemplazarse por un técnico cualificado.
- Si el aparato está dañado de modo que puedan verse sus partes internas, NO conecte el aparato a la toma de corriente y NO lo encienda. Contacte con su distribuidor. NO conecte el aparato a un reostato o dimmer.
- Para evitar un fuego o peligro de descarga, no exponga el aparato a la lluvia y a la humedad.
- Todas las reparaciones deben llevarse a cabo exclusivamente por técnicos cualificados.
- Conecte el aparato a una toma de corriente con toma de tierra (220-240Vca/50Hz) protegida por un fusible de 10-16A.
- Durante una tormenta o si el aparato no va a usarse durante un periodo largo de tiempo, desconéctelo de la toma de corriente. La regla es: Desconéctelo si no lo va a usar.
- Si el aparato no se ha usado en mucho tiempo puede producirse condensación. Deje el aparato a temperatura ambiente antes de encenderlo. Nunca utilice el aparato en ambientes húmedos o en el exterior.
- Para prevenir accidentes en las empresas, debe seguir las directrices aplicables y seguir las instrucciones.
- No lo apague y encienda repetidamente. Esto acorta su tiempo de vida.
- Mantenga el aparato fuera del alcance de los niños. No deje el aparato sin vigilancia.
- No utilice sprays limpiadores para limpiar los interruptores. Los residuos de estos sprays producen depósitos de polvo y grasa. En caso de mal funcionamiento, siempre consulte a un profesional.
- No fuerce los controles.
- Si el aparato se ha caído, siempre haga que lo verifique un técnico cualificado antes de encenderlo otra vez.
- NO utilice productos químicos para limpiar el aparato. Dañan el barniz. Tan solo límpielo con un trapo seco.
- Manténgalo lejos de equipos electrónicos ya que pueden producir interferencias.
- Si este producto incorpora una batería recargable con base ácida, por favor recargue batería cada 3 meses si no va a usar la unidad por un tiempo prolongado. En caso contrario la batería podría dañarse.
- Solo utilice recambios originales para las reparaciones, de otro modo pueden producirse daños serios y/o radiaciones peligrosas.
- Apague el aparato antes de desconectarlo de la toma de corriente y/o de otros equipos. Desconecte todos los cables y conexiones antes de mover el aparato.
- Asegúrese de que el cable de alimentación no puede dañarse cuando la gente lo pise. Compruebe el cable de alimentación antes de cada uso por si hay daños o defectos.
- El voltaje de funcionamiento es 220-240Vca/50Hz. Compruebe que la toma de corriente coincide. Si tiene que viajar, asegúrese de que el voltaje del país es el adecuado para este aparato.
- Guarde el embalaje original para poder transportar el aparato en condiciones seguras.



Esta señal advierte al usuario de la presencia de alto voltaje en el interior de la carcasa y que es de la suficiente magnitud como para producir una descarga eléctrica.



Esta señal advierte al usuario de que el manual contiene instrucciones importantes que han de leerse y seguirse al pie de la letra.

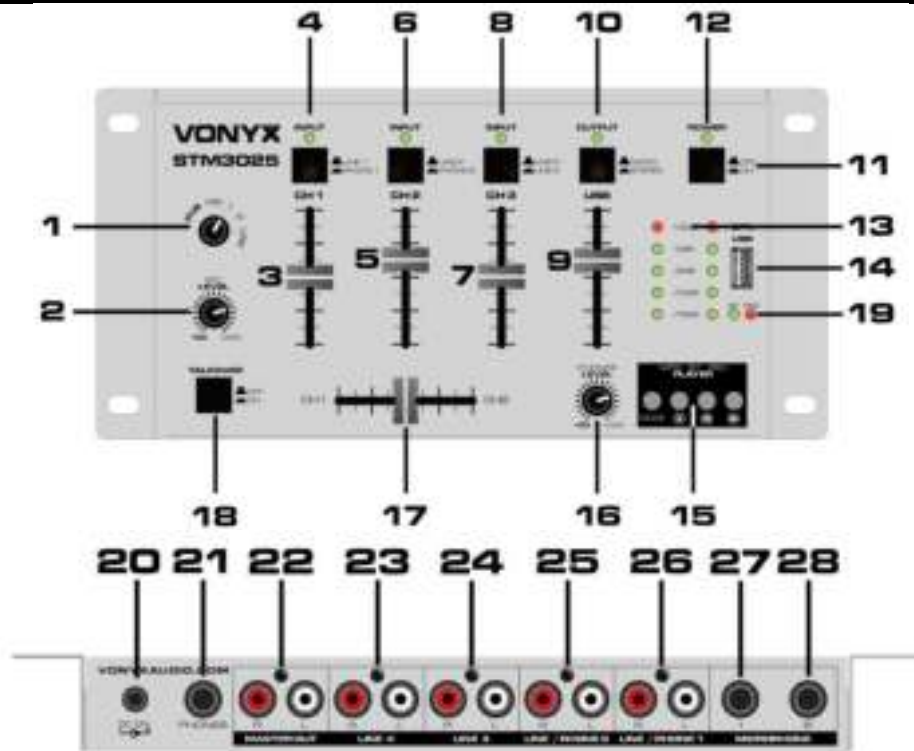
NOTA: Para asegurarse de que el aparato funcione correctamente, debe usarse en ambientes a una temperatura de entre 5°C/41°F y 35°C/95°F.



Los productos electrónicos no pueden tirarse a la basura normal. Por favor lleve este producto a un centro de reciclaje. Pregunte a la autoridad local en caso de duda. Las especificaciones son generales. Los valores actuales pueden variar de una unidad a otra. Las especificaciones pueden variar sin previo aviso.

Nunca intente reparar usted mismo este equipo. Esta manipulación anulará la garantía. No realice cambios en la unidad. Esta manipulación anulará la garantía. Esta garantía no es aplicable en caso de accidente o daños ocasionados por uso indebido del aparato o mal uso del mismo. Vonyx no se hace responsable de daños personales causados por el no seguimiento de las normas e instrucciones de este manual. Esto es aplicable también a los daños de cualquier tipo.

OPERACIÓN



1. **CUE**
Gire para seleccionar el canal que desea escuchar a través de auriculares.
2. **Nivel Micrófono**
Ajusta el volumen de la señal de micrófono.
3. **Canal 1**
Ajusta el volumen final del canal.
4. **Selector de entrada canal 1**
Presione para seleccionar la entrada en el canal respectivo. El ajuste "PHONO" está destinado a giradiscos y para todas las demás fuentes de señal, es decir, un reproductor de CD, utilice la configuración "LINE".

PRECAUCIÓN: ¡Nunca conecte el equipo de nivel de línea cuando se selecciona la entrada PHONO! No suba el volumen cuando no haya un giradiscos conectado a los terminales de entrada PHONO.
5. **Canal 2**
Ajusta el volumen final del canal.
6. **Selector de entrada canal 2**
Presione para seleccionar la entrada en el canal respectivo. El ajuste "PHONO" está destinado a giradiscos y para todas las demás fuentes de señal, es decir, un reproductor de CD, utilice la configuración "LINE".

PRECAUCIÓN: Nunca conecte el equipo de nivel de línea cuando se selecciona la entrada PHONO! No suba el volumen cuando no haya un giradiscos conectado a los terminales de entrada PHONO.
7. **Canal 3**
Ajusta el volumen final del canal.
8. **LINEA3/LINEA4**
Presione para seleccionar las entradas de audio de línea 3 o 4.
9. **Canal USB**
Adjusts the final channel volume of USB output.
10. **Selector de salida**
Presione para seleccionar salida maestra mono o estéreo.
11. **Power ON/OFF**
Presione el botón para encender y presione nuevamente para apagar.
12. **Indicador de Power LED**
13. **VU Meter**
Indica los niveles de salida de los canales maestros izquierdo y derecho.
14. **Puerto USB**
15. **Botones reproductor MP3 / BT / REC**
16. **Volúmen auriculares**
Ajuste el volumen de la señal de los auriculares.
17. **Crossfader CH1 / CH2**
Ajuste el fundido entre los canales 1 y 2.
18. **Talkover**
Presione este botón para bajar automáticamente el nivel de las fuentes de entrada al usar los micrófonos.

19. Indicador LED

Muestra BT, USB o modo de grabación.

20. Fuente de alimentación

Conecte el adaptador de corriente suministrado AC12Volt.

21. Entrada auriculares

Conecte sus auriculares con una toma estéreo de 6.35 mm (la señal de salida es la mezcla principal).

22. Salida Master

Ajuste el nivel de salida general del mezclador.

23. Entrada Línea 4

Conector de entrada de línea para la fuente de entrada de audio, p. mezclador, reproductor de CD, etc.

24. Entrada Línea 3

Conector de entrada de línea para la fuente de entrada de audio, p. mezclador, reproductor de CD, etc.

25. Entrada Línea / Phone 2

Conector de entrada de línea para la fuente de entrada de audio. Posibilidad de conectar giradiscos.

26. Entrada Línea / Phone 1

Conector de entrada de línea para la fuente de entrada de audio. Posibilidad de conectar giradiscos.

27. Entrada Micrófono 1

Toma de entrada de 6,3 mm ¼ "para conectar un micrófono.

28. Entrada Micrófono 2

Toma de entrada de 6,3 mm ¼ "para conectar un micrófono.

REPRODUCTOR USB/MP3/BT

Modo

Este botón te permite seleccionar el modo de canal USB. Los dos LED de modo (verde / rojo) indicarán el estado real del dispositivo. Presione el botón MODE varias veces para avanzar a su función deseada.

Modo		BT LED	REC LED
Modo reproductor USB		On	OFF
Modo BT	Buscando conexión	Flash	Off
	Conectando	On	On
Modo grabación	Listo	On	Flash
	Grabando	Off	Flash
	Play	On	Off

USB

Presione el botón MODE hasta que los LEDs de estado muestren el LED BT = ON / REC LED = OFF. El dispositivo de almacenamiento USB (memoria USB) se coloca en la toma USB.



Presione para cambiar entre play y pause.



Presione brevemente para seleccionar la siguiente o anterior canción, presione y mantenga durante más de 3 segundos para tirar hacia adelante o hacia atrás dentro de la pista.

BT

Presione el botón MODE hasta que los LED muestren BT LED = FLASH / REC LED = OFF. El reproductor BT está buscando una conexión. Si el dispositivo que ya tenía una conexión en el pasado todavía está activo, la conexión se realizará y los LED cambiarán a ON / ON. El reproductor BT ya está listo para funcionar

Para la primera conexión, use su reproductor BT (por ejemplo, un smartphone) y busque "STM3025". En el modo BT, las funciones PLAY / PREV / NEXT se pueden utilizar tanto en DJ-Mixer como en su dispositivo BT.



Presione para cambiar entre play y pause.



Presione brevemente para seleccionar la siguiente o anterior canción, presione y mantenga durante más de 3 segundos para tirar hacia adelante o hacia atrás dentro de la pista.

GRABACIÓN

Coloque el dispositivo de almacenamiento USB (memoria USB) en el puerto USB. Presione el botón MODE hasta que los LEDs de estado muestren el LED BT = Apagado / LED REC = FLASH. El mezclador está listo para grabar. Presione cualquier botón de reproducción para detener la grabación.

FRANÇAIS

Nous vous remercions d'avoir acheté un produit Vonyx. Veuillez lire la présente notice avant l'utilisation afin de pouvoir en profiter pleinement.

Veillez lire la notice avant toute utilisation. Respectez impérativement les instructions afin de continuer à bénéficier de la garantie. Prenez toutes les précautions nécessaires pour éviter tout incendie ou décharge électrique. Seul un technicien spécialisé peut effectuer les réparations. Nous vous conseillons de conserver la présente notice pour pouvoir vous y reporter ultérieurement.

- Avant d'utiliser l'appareil, prenez conseil auprès d'un spécialiste. Lors de la première mise sous tension, il est possible qu'une odeur soit perceptible. C'est normal, l'odeur disparaîtra peu de temps après.
- L'appareil contient des composants porteurs de tension. N'OUVREZ JAMAIS le boîtier.
- Ne placez pas des objets métalliques ou du liquide sur l'appareil, cela pourrait causer des décharges électriques et dysfonctionnements..
- Ne placez pas l'appareil à proximité de sources de chaleur, par exemple radiateur. Ne positionnez pas l'appareil sur une surface vibrante. N'obtenez pas les ouïes de ventilation.
- L'appareil n'est pas conçu pour une utilisation en continu.
- Faites attention au cordon secteur, il ne doit pas être endommagé.
- Lorsque vous débranchez l'appareil de la prise secteur, tenez-le par la prise, ne tirez jamais sur le cordon.
- Ne branchez pas et ne débranchez pas l'appareil avec les mains mouillées.
- Seul un technicien spécialisé peut remplacer la fiche secteur et / ou le cordon secteur.
- Si l'appareil est endommagé et donc les éléments internes sont visibles, ne branchez pas l'appareil, NE L'ALLUMEZ PAS. Contactez votre revendeur. NE BRANCHEZ PAS l'appareil à un rhéostat ou un dimmer.
- Pour éviter tout risque d'incendie ou de décharge électrique, n'exposez pas l'appareil à la pluie ou à l'humidité.
- Seul un technicien habilité et spécialisé peut effectuer les réparations
- Branchez l'appareil à une prise secteur 220-240 Vac/50 Hz avec terre, avec un fusible 10-16 A.
- Pendant un orage ou en cas de non utilisation prolongée de l'appareil, débranchez l'appareil du secteur.
- En cas de non utilisation prolongée de l'appareil, de la condensation peut être créée. Avant de l'allumer, laissez l'appareil atteindre la température ambiante. Ne l'utilisez jamais dans des pièces humides ou en extérieur.
- Afin d'éviter tout accident en entreprise, vous devez respecter les conseils et instructions.
- N'allumez pas et n'éteignez pas l'appareil de manière répétée. Cela réduit sa durée de vie.
- Conservez l'appareil hors de la portée des enfants. Ne laissez pas l'appareil sans surveillance.
- N'utilisez pas d'aérosols pour nettoyer les interrupteurs. Les résidus créent des dépôts et de la graisse. En cas de dysfonctionnement, demandez conseil à un spécialiste.
- Ne forcez pas les réglages.
- L'appareil contient un haut-parleur pouvant engendrer des champs magnétiques. Tenez cet appareil à 60 cm au moins d'un téléviseur ou ordinateur.
- Si le produit comprend un accumulateur intégré plomb-acide, rechargez l'accumulateur tous les 3 mois en cas de non utilisation prolongée de l'appareil. Sinon, l'accumulateur pourrait être endommagé de manière permanente.
- Si l'accumulateur est endommagé, remplacez-le par un accumulateur de même type et déposez l'ancien accumulateur dans un container de recyclage adapté.
- Si l'appareil est tombé, faites-le toujours vérifier par un technicien avant de le rallumer.
- Pour nettoyer l'appareil, n'utilisez pas de produits chimiques qui abîment le revêtement, utilisez uniquement un tissu sec.
- Tenez toujours l'appareil éloigné de tout équipement électrique pouvant causer des interférences.
- Pour toute réparation, il faut impérativement utiliser des pièces d'origine, sinon il y a risque de dommages graves et / ou de radiations dangereuses.
- Eteignez toujours l'appareil avant de le débrancher du secteur et de tout autre appareil. Débranchez tous les cordons avant de déplacer l'appareil.
- Assurez-vous que le cordon secteur n'est pas abîmé si des personnes viennent à marcher dessus. Avant toute utilisation, vérifiez son état.
- La tension d'alimentation est de 220-240Vac/50 Hz. Vérifiez la compatibilité. Si vous voyagez, vérifiez que la tension d'alimentation du pays est compatible avec l'appareil.
- Conservez l'emballage d'origine pour pouvoir transporter l'appareil en toute sécurité.



Ce symbole doit attirer l'attention de l'utilisateur sur les tensions élevées présentes dans le boîtier de l'appareil, pouvant engendrer une décharge électrique.



Ce symbole doit attirer l'attention de l'utilisateur sur des instructions importantes détaillées dans la notice, elles doivent être lues et respectées.

Cet appareil porte le symbole CE. Il est interdit d'effectuer toute modification sur l'appareil. La certification CE et la garantie deviendraient caduques !

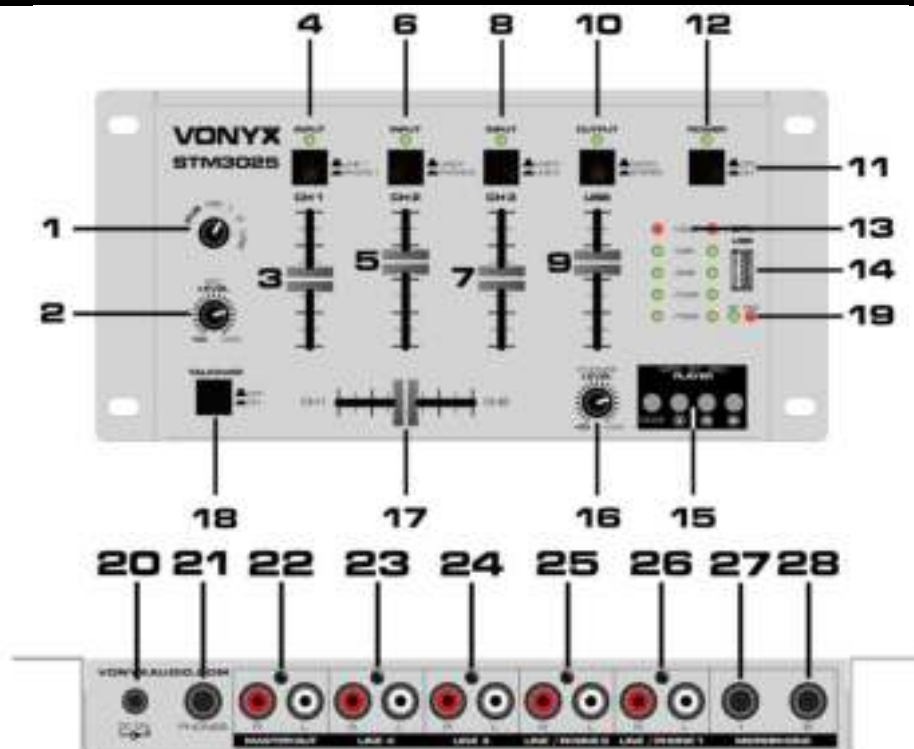
NOTE: Pour un fonctionnement normal de l'appareil, il doit être utilisé en intérieur avec une plage de température maximale autorisée entre 5°C/41°F et 35°C/95°F.



Ne jetez pas les produits électriques dans la poubelle domestique. Déposez-les dans une décharge. Demandez conseil aux autorisés ou à votre revendeur. Données techniques réservées. Les valeurs actuelles peuvent varier d'un produit à l'autre. Tout droit de modification réservé sans notification préalable.

N'essayez pas de réparer l'appareil vous-même. Vous perdriez tout droit à la garantie. Ne faites aucune modification sur l'appareil. Vous perdriez tout droit à la garantie. La garantie deviendrait également caduque en cas d'accidents ou dommages causés par une utilisation inappropriée de l'appareil ou un non respect des consignes présentes dans cette notice. Vonyx ne pourrait être tenu responsable en cas de dommages matériels ou corporels causés par un non respect des consignes de sécurité et avertissements. Cela est également valable pour tous les dommages quelle que soit la forme.

FONCTIONNEMENT



1. **CUE**
Tournez pour sélectionner le canal à écouter via le casque.
 2. **Niveau microphone**
Réglez le volume du signal micro.
 3. **Canal 1**
Réglez le volume du canal.
 4. **Sélecteur entrée Canal 1**
Appuyez pour sélectionner le canal. Le réglage "PHONO" est prévu pour les platines disques ou pour toutes les autres sources de signal, par exemple lecteur CD, par exemple pour le lecteur CD, utilisez le réglage "LINE".
- AVERTISSEMENT** : Ne reliez jamais un équipement niveau Ligne si l'entrée PHONO est sélectionnée ! Ne tournez pas le volume si aucune platine disque n'est reliée aux borniers d'entrée PHONO.
5. **Canal 2**
Réglez le volume du canal.
 6. **Sélecteur entrée Canal 2**
Appuyez pour sélectionner une des deux paires d'entrée pour le canal correspondant. Le "PHONO" (et entrées) est prévu pour les platines disques : pour toutes les autres sources de signal, par exemple lecteur CD, utilisez les réglages et entrées "LINE".
- AVERTISSEMENT** : Ne reliez jamais un équipement niveau Ligne aux entrées PHONO ! Ne tournez pas le volume si aucune platine disque n'est reliée aux borniers d'entrée PHONO.
7. **Canal 3**
Réglez le volume du canal.
 8. **LINE3 / LINE4**
Appuyez pour sélectionner les entrées source audio Line 3 ou 4.
 9. **Canal USB**
Réglez le volume du canal de la sortie USB.
 10. **Sélecteur sortie**
Appuyez pour sélectionner la sortie master mono ou stéréo.
 11. **Interrupteur Power ON/OFF**
Appuyez pour allumer et éteindre.
 12. **LED Témoin Power**
 13. **VU-mètre**
Indique les niveaux de sortie des canaux master droite et gauche
 14. **Port USB**
 15. **Touche Lecteur MP3 / BT / REC Player**
 16. **Niveau casque**
Pour régler le volume du signal casque.

17. Crossfader CH1 / CH2

Pour régler le fondu-enchaîné entre les canaux 1 et 2.

18. Talkover

Appuyez sur ce bouton pour réduire automatiquement le niveau des sources d'entrée lorsque vous utilisez les microphones.

19. Témoin LED

Indique les mode BT, USB ou Record - Enregistrement.

20. Prise alimentation

Reliez le bloc secteur 12VAC livrée.

21. Entrée casque

Reliez votre casque avec prise jack stéréo 6,35 (le signal de sortie est Main Mix).

22. Sortie Master

Réglage du niveau de sortie général de la table de mixage.

23. Entrée Ligne 4

Prise d'entrée ligne pour la source d'entrée audio, par exemple table de mixage, lecteur CD...

24. Entrée Ligne 3

Prise d'entrée ligne pour la source d'entrée audio, par exemple table de mixage, lecteur CD...

25. Entrée Ligne / Phone 2

Prise d'entrée ligne pour la source d'entrée audio, par exemple table de mixage, lecteur CD...

26. Entrée Ligne / Phone 1

Prise d'entrée ligne pour la source d'entrée audio, par exemple table de mixage, lecteur CD...

27. Entrée micro 1

Prise jack 6,35 (1/4") pour brancher un microphone.

28. Entrée micro 2

Prise jack 6,35 (1/4") pour brancher un microphone.

LECTEUR USB/MP3/BT

Mode

Cette touche vous permet de sélectionner le mode du canal USB. Les deux LEDS (verte / rouge) indiquent l'état actuel. Appuyez sur la touche MODE plusieurs fois pour accéder à la fonction voulue.

Mode		BT LED	REC LED
Mode lecteur USB Play		On	OFF
Mode BT	Recherche connexion	Clignote	Off
	Connexion	On	On
Mode Record	Ready – Prêt	On	Clignote
	Enregistrement	Off	Clignote
	Play - Lecture	On	Off

USB

Appuyez sur la touche MODE jusqu'à ce que les LEDs affichent BT LED=ON/REC LED=OFF. Mettez le support de mémoire USB (clé USB) dans le port USB, le lecteur est prêt à fonctionner.



Appuyez pour commuter entre lecture et pause pour la musique.



Appuyez brièvement pour sélectionner la chanson précédente ou suivante ou maintenez la touche enfoncée plus de trois secondes pour une avance ou un retour rapide.

BT

Appuyez sur la touche MODE jusqu'à ce que les LEDs affichent BT LED =FLASH/ REC LED =OFF. Le lecteur BT recherche une connexion. Si l'appareil déjà appairé est toujours actif, l'appairage se fait, les LEDs passent sur ON/ON. Le lecteur BT est prêt à fonctionner.

Pour une première connexion, utilisez votre lecteur BT (par exemple smartphone) et recherchez "STM3025". En mode BT, les fonctions PLAY/ PREV/NEXT peuvent être utilisées sur votre table de mixage DJ ou sur votre appareil BT pour le contrôle.



Appuyez pour commuter entre lecture et pause pour la musique.



Appuyez brièvement pour sélectionner la chanson précédente ou suivante ou maintenez la touche enfoncée plus de trois secondes pour une avance ou un retour rapide.

Record - Enregistrement

Mettez le support de mémoire USB (clé USB) dans le port USB. Appuyez sur la touche MODE jusqu'à ce que les LEDs affichent BT LED =Off/ REC LED =FLASH. Le mixeur est prêt pour l'enregistrement. Appuyez sur n'importe quelle touche du lecteur pour arrêter l'enregistrement.

Gratulujemy zakupu urządzenia marki Vonyx. Proszę o przeczytanie instrukcji przed użyciem urządzenia, aby jak najlepiej móc wykorzystać jego możliwości.

Przeczytaj tę instrukcję przed pierwszym użyciem urządzenia. Postępuj zgodnie z instrukcją, aby nie utracić gwarancji. Zwróć uwagę na wszystkie ostrzeżenia, aby uniknąć pożaru lub/ oraz porażenia prądem. Naprawy mogą być przeprowadzane jedynie przez autoryzowany serwis. Zatrzymaj tę instrukcję na wypadek potrzeby w przyszłości.

- Przed użyciem skonsultuj się ze specjalistą. Podczas pierwszego użycia urządzenie może wydzielić specyficzny zapach. To zupełnie normalne, zniknie po chwili.
- Urządzenie posiada podzespoły przewodzące prąd. Nie otwieraj obudowy urządzenia.
- Nie umieszczaj metalowych obiektów ani płynów w urządzeniu. Może to spowodować porażenie prądem lub uszkodzenie sprzętu.
- Nie umieszczaj w pobliżu takich źródeł ciepła jak grzejnik itd. Nie umieszczaj urządzenia na wibrującej powierzchni. Nie zasłaniaj kanałów wentylacyjnych.
- Urządzenie nie jest przeznaczone do ciągłej pracy.
- Pamiętaj, aby nie uszkodzić przewodu zasilającego. Uszkodzony przewód zasilający może spowodować porażenie prądem lub uszkodzenie sprzętu.
- Podczas wyjmowania wtyczki z gniazdka zawsze ciągnij za wtyczkę, nie za kabel.
- Nie wtykaj kabla mając mokre dłonie.
- Jeśli wtyczka lub/ oraz kabel zasilający jest uszkodzony, musi być wymieniony przez wykwalifikowaną osobę.
- Jeśli urządzenie jest uszkodzone na tyle, że widoczne są części wewnętrzne, nie podłączaj sprzętu do gniazdka, ani go nie uruchamiaj. Skontaktuj się z dystrybutorem. Nie podłączaj urządzenia do opornika bądź dimmera.
- Aby uniknąć porażenia prądem, nie wystawiaj urządzenia na działanie warunków atmosferycznych ani na wilgoć.
- Sprzęt może być naprawiany tylko w autoryzowanym serwisie.
- Podłączaj urządzenie do uziemionego źródła zasilania (220-240Vac/50Hz) z bezpiecznikiem 10-16A.
- Podczas burzy lub w sytuacjach, gdy urządzenie nie jest używane przez dłuższy czas, odłącz je od gniazdka. Zasada brzmi: odłącz sprzęt od gniazdka, gdy go nie używasz.
- Jeśli urządzenie nie było używane przez dłuższy czas, może wystąpić kondensacja. Pozwól na to, aby sprzęt osiągnął temperaturę pokojową. Nigdy nie używaj w wilgotnych pomieszczeniach, bądź na zewnątrz.
- Podczas użytkowania znacznie wzrasta temperatura obudowy. Nie dotykaj jej w czasie pracy, bądź natychmiast po wyłączeniu urządzenia.
- Aby uniknąć wypadków w pracy, wykonuj polecenia zawarte w tej instrukcji.
- Zabezpiecz urządzenie dodatkowym łańcuchem bezpieczeństwa. Używaj wysokiej jakości haków. Upewnij się, że nikt nie stoi w pobliżu okolicy montażu. Montuj sprzęt w odległości co najmniej 50cm od materiałów łatwopalnych i zachowuj co najmniej 1m wolnej przestrzeni z każdej strony, aby zapewnić odpowiednie chłodzenie
- Urządzenie posiada diody LED wysokiej mocy. Nie patrz bezpośrednio na diody, aby nie uszkodzić wzroku.
- Nie włączaj i wyłączaj urządzenia co chwilę. Skraca to jego żywotność.
- Trzymaj z dala od dzieci. Nie zostawiaj sprzętu bez opieki.
- Nie używaj spray'ów do czyszczenia przełączników. To powoduje osiadanie się kurzu oraz tłuszczu. W przypadku usterki zasięgnij rady u specjalisty. Obsługuj urządzenie mając czyste ręce.
- Nie naciskaj przycisków z zbyt dużą siłą.
- Jeśli urządzenie upadnie, przed kolejnym włączeniem zawsze musi być sprawdzone przez wykwalifikowanego technika.
- Nie używaj chemikaliów do czyszczenia obudowy. Niszczą one lakier. Dokonuj czyszczenia za pomocą suchej szmatki.
- Trzymaj z dala od innej elektroniki, która może spowodować zakłócenia.
- Urządzenie posiada wbudowany akumulator kwasowo-ołowiowy. Pamiętaj, aby wykonać cykl rozładowania/naładowania co 3 miesiące, jeśli nie zamierzasz go używać przez dłuższy czas. W innym przypadku akumulator może ulec uszkodzeniu.
- Podczas serwisu używaj tylko oryginalnych części. W innym przypadku może nastąpić poważne uszkodzenie sprzętu, lub niebezpieczne promieniowanie.
- Wyłącz urządzenie przed wyciągnięciem kabla zasilającego. Odłącz wszystkie kable przed przenoszeniem sprzętu.
- Upewnij się, że nikt nie uszkodzi kabla zasilającego. Sprawdź przed każdym użyciem, czy kabel zasilający nie nosi znamion uszkodzenia.
- Urządzenie może pracować przy napięciu 220-240Vac/50Hz. Jeśli podróżujesz ze sprzętem, sprawdź, czy możesz je bezpiecznie podłączyć do prądu.
- Zachowaj oryginalny karton, aby móc transportować urządzenie w bezpiecznych warunkach.



Ten znak zwraca uwagę użytkownika na wysokie napięcie, które jest obecne w środku obudowy urządzenia. Napięcie jest wystarczające, aby porazić użytkownika.



Ten znak zwraca uwagę użytkownika do ważnych informacji, które znajdują się w instrukcji. Informacje te powinny być przeczytane oraz uwzględnione w codziennym użytkowaniu

Urządzenie posiada certyfikat CE. **Nie wolno** wprowadzać żadnych zmian w urządzeniu. Każda modyfikacja sprzętu spowoduje utratę certyfikatu CE oraz gwarancji!

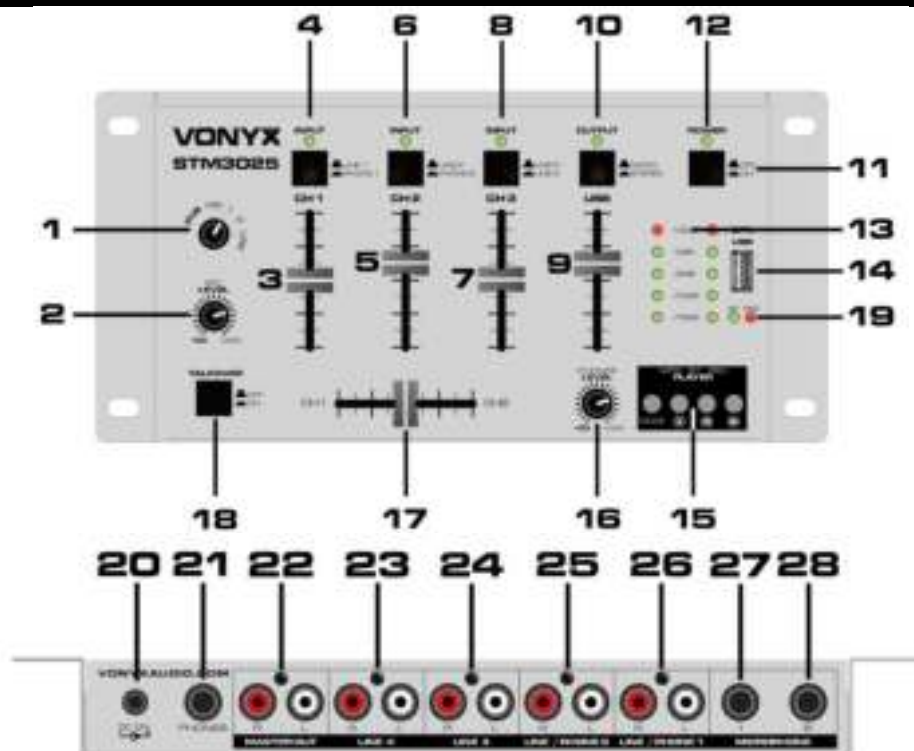
UWAGA: Urządzenie może funkcjonować w pomieszczeniach o temperaturze pomiędzy 5°C/41°F oraz 35°C/95°F.



WAŻNA INFORMACJA: Urządzenia elektryczne muszą być składowane w miejscach do tego przeznaczonych. Sprawdź, gdzie w Twojej okolicy znajduje się najbliższe centrum recyklingu. Specyfikacja techniczna poszczególnych urządzeniach może się nieznacznie różnić. Specyfikacja może ulec zmian bez powiadomień.

Nie próbuj dokonywać żadnych napraw samodzielnie, to spowoduje unieważnienie gwarancji. Gwarancja nie dotyczy uszkodzeń spowodowanych niewłaściwym użytkowaniem sprzętu, niezgodnie z instrukcją. Vonyx nie jest odpowiedzialny za uszczerbek na zdrowiu oraz kontuzje spowodowane niestosowaniem się do zaleceń bezpieczeństwa. Dotyczy to wszelakich uszkodzeń.

INSTRUKCJA



- 1. CUE**
Obróć, aby wybrać kanał, który chcesz słyszeć przez słuchawki.
- 2. Poziom głośności mikrofonu**
Dostosuj głośność sygnału mikrofonu.
- 3. Kanał 1.**
Dostosuj ostateczną głośność kanału.
- 4. Wybór wejścia kanału 1.**
Naciśnij, aby wybrać wejście na danym kanale. Ustawienie "PHONO" jest przeznaczone dla gramofonów i dla wszystkich innych źródeł sygnału, tj. Odtwarzacza CD, użyj ustawienia "LINE".

UWAGA: Nigdy nie podłączaj urządzenia liniowego, gdy wybrane jest wejście PHONO! Nie zwiększaj głośności, gdy do terminali wejściowych PHONO nie jest podłączony gramofon.

- 5. Kanał 2**
Dostosuj ostateczną głośność kanału.
- 6. Wybór wejścia kanał 2**
Naciśnij, aby wybrać jedną z par wejściowych na danym kanale. Ustawienie "PHONO" (i wejścia) jest przeznaczone dla gramofonów; dla wszystkich innych źródeł sygnału, tj. odtwarzacza CD, użyj ustawienia "LINE" i wejść.

UWAGA: Nigdy nie podłączaj urządzeń liniowych do bardzo czułych wejść PHONO! Nie zwiększaj głośności, gdy do terminali wejściowych PHONO nie jest podłączony gramofon.

- 7. Kanał 3**
Dostosuj ostateczną głośność kanału.
- 8. Wejście LINE3/Wejście LINE4**
Naciśnij, aby wybrać wejście audio linii 3 lub 4.
- 9. Kanał USB**
Dostosowuje końcową głośność kanału na wyjściu USB.
- 10. Wybór wyjścia**
Naciśnij, aby wybrać wyjście główne mono lub stereo.
- 11. Włączanie / wyłączenie zasilania**
Naciśnij przycisk, aby włączyć i naciśnij ponownie, aby wyłączyć.
- 12. Wskaźnik zasilania LED**
- 13. Miernik VU**
Wskaż poziomy wyjściowe lewego i prawego kanału głównego
- 14. Port USB**
- 15. MP3 / BT / REC Przyciski Odtwarzania**
- 16. Poziom słuchawkowy**
Dostosuj głośność sygnału słuchawek.
- 17. Crossfader CH1 / CH2**
Dostosuj zanikanie między kanałami 1 i 2.

18. Wskaźnik LED

Wyświetla tryb BT, USB lub nagrywania.

19. Zasilanie

Podłącz dostarczony zasilacz DV12Volt.

20. Wejście słuchawkowe

Podłącz słuchawki za pomocą gniazda stereo 6,35 mm (sygnał wyjściowy to main mix).

21. Wyjście główne.

Dostosuj ogólny poziom wyjściowy miksera.

22. Wejście liniowe 4

Złącze wejściowe linii dla źródła wejściowego audio, np. mikser, odtwarzacz CD itp.

23. Wejście liniowe 3

Złącze wejściowe linii dla źródła wejściowego audio, np. mikser, odtwarzacz CD itp.

24. Wejście liniowe 2

Złącze wejściowe linii dla źródła wejściowego audio, np. mikser, odtwarzacz CD itp.

25. Wejście liniowe 1

Złącze wejściowe linii dla źródła wejściowego audio, np. mikser, odtwarzacz CD itp.

26. Wejście mikrofonowe

Gniazdo wejściowe 6,3 mm ¼ "do podłączenia mikrofonu.

ODTWARZACZ USB/MP3/BT

Mode

Ten przycisk umożliwia wybór trybu kanału USB. Dwie diody LED (zielona / czerwona) będą wskazywać rzeczywisty stan urządzenia. Naciśnij kilkakrotnie przycisk MODE, aby przejść do żądanej funkcji.

Mode		BT LED	REC LED
Tryb odtwarzania USB		Włączone	Wyłączone
BT mode (tryb BT)	Wyszukiwanie połączenia	Miga	Wyłączone
	Połączony	Włączone	Włączone
Record mode (tryb nagrywania)	Ready	Włączone	Miga
	Recording	Wyłączone	Miga
	Play	Włączone	Wyłączone

USB

Wciśnij przycisk MODE, aż diody LED będą w konfiguracji BT LED = WŁ. / REC LED = WYŁ. Urządzenie pamięci USB (pamięć USB) jest umieszczone w gnieździe USB. Odtwarzacz jest gotowy do pracy.



Naciśnij, aby przełączać się pomiędzy odtwarzaniem i wstrzymać odtwarzanie muzyki.



Naciśnij krótko, aby wybrać następny lub poprzedni utwór, lub naciśnij i przytrzymaj przez ponad 3 sekundy, aby szybko przewinąć do przodu lub do tyłu.

BT

Wciśnij przycisk MODE, aż diody LED będą się wyświetlać BT LED = LED FLASH / REC = OFF. Odtwarzacz BT wyszukuje połączenie. Jeśli urządzenie, które miało już połączenie w przeszłości, nadal jest aktywne, połączenie zostanie nawiązane, a diody LED zmienią się na WŁ. / WŁ. Odtwarzacz BT jest teraz gotowy do pracy.

Aby uzyskać połączenie pierwszy raz, użyj odtwarzacza BT (np. Smartfona) i wyszukaj "STM3025". W trybie BT funkcje PLAY / PREV / NEXT mogą być używane w mikserze DJ lub w urządzeniu BT do sterowania.



Naciśnij, aby przełączać się między odtwarzaniem i pauzowaniem muzyki.



Naciśnij krótko, aby wybrać następny lub poprzedni utwór, lub naciśnij i przytrzymaj przez ponad 3 sekundy, aby szybko przewinąć do przodu lub do tyłu.

Nagrywanie

Włóż urządzenie pamięci USB (pamięć USB) do portu USB. Wciśnij przycisk MODE, aż diody LED statusu pokażą LED BT = Wyłączone/ REC LED = Miga. Mikser jest gotowy do nagrywania. Naciśnij dowolny przycisk odtwarzacza, aby zatrzymać nagrywanie.

TECHNICAL SPECIFICATION / TECHNISCHE SPECIFICATIE / TECHNISCHE DATEN / ESPECIFICACIONES TÉCNICAS / SPÉCIFICATIONS TECHNIQUES / SPECYFIKACJA TECHNICZNA

Power supply :	12V DC via adapter 220-240VAC 50Hz
Frequency response :	20Hz-20kHz
THD:	<0.1%
Line input:	150mV/100k
Line Phono:	3mV/50k
Line Mic:	1mV/1k
Master output:	1.5V / 600 Ohms
Headphone output:	200mW
Signal to noise	Line: 80dB
	Phono: 70dB
	Mic: 70dB
Dimensions:	135 x 266 x 45mm
Weight:	1.1kg

The specifications are typical. The actual values can slightly change from one unit to the other. Specifications can be changed without prior notice.

The products referred to in this manual conform to the European Community Directives to which they are subject:

- Low Voltage (LVD) 2014/35/EU
- Electromagnetic Compatibility (EMC) 2014/30/EU
- Restriction of Hazardous Substances (RoHS) 2011/65/EU



Specifications and design are subject to change without prior notice..

www.tronios.com

Copyright © 2021 by TRONIOS the Netherlands