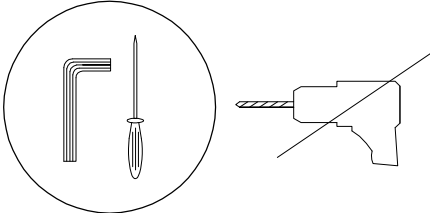
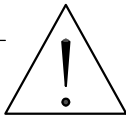
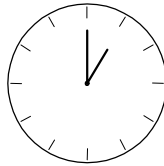
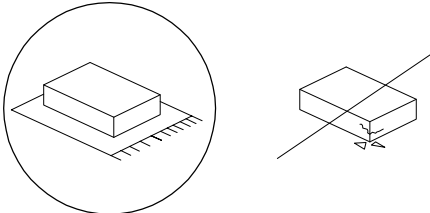
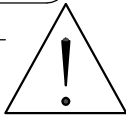
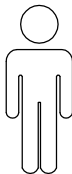
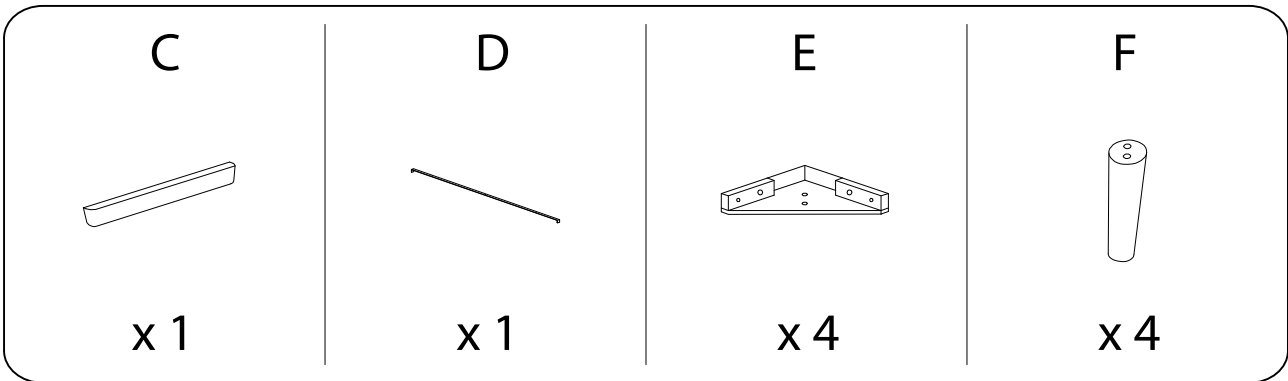
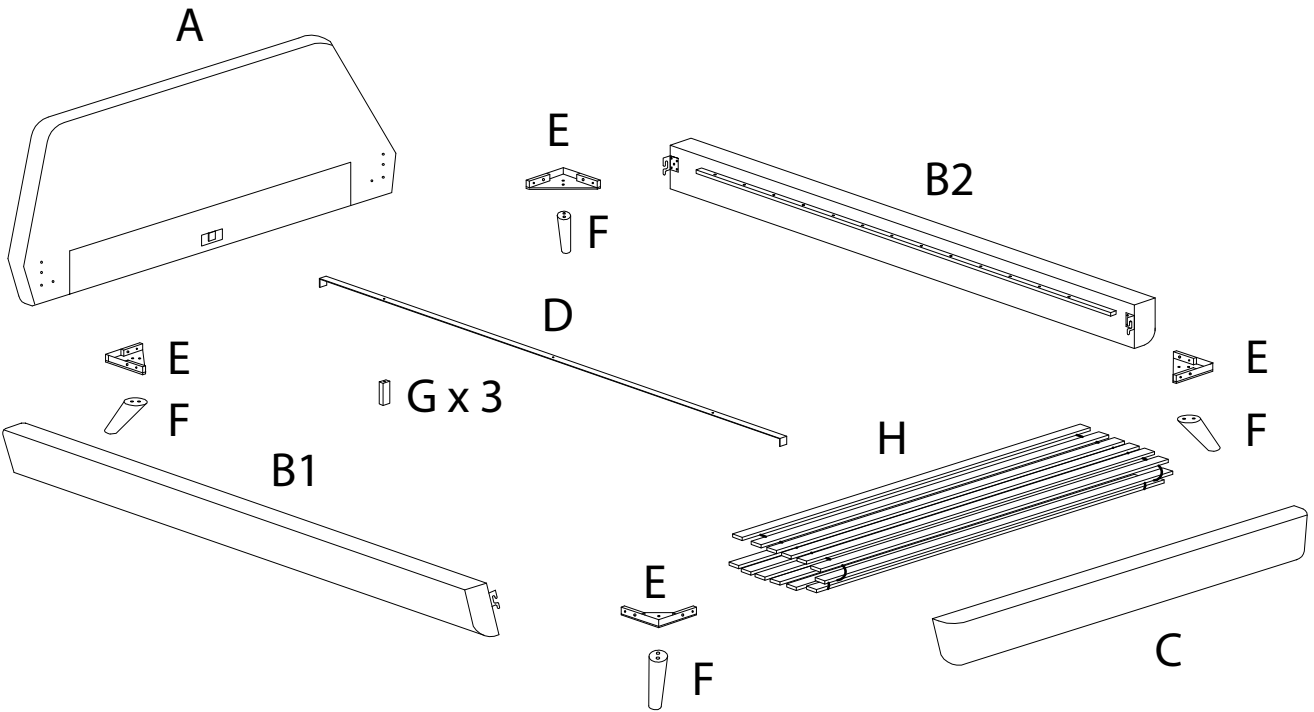
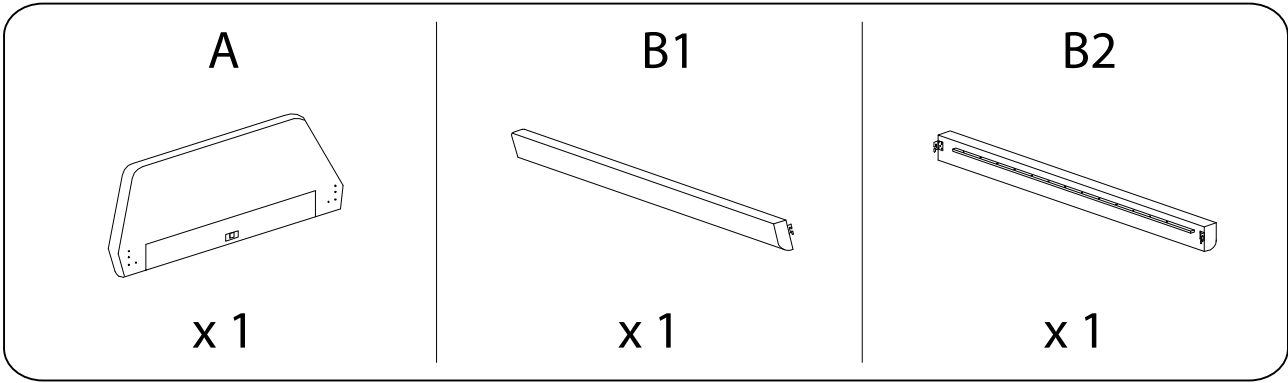
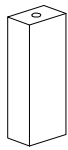


| | | |
|---|---|---|
|  |  |  |
| | | <p>60'</p> |
|  |  |  |
| | | <p>2</p> |



G



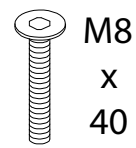
x 3

H



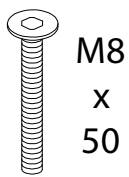
x 1

I



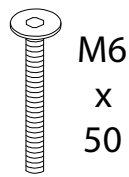
x 8

J



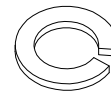
x 8

K



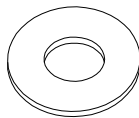
x 25

L



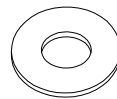
x 41

M



x 32

N



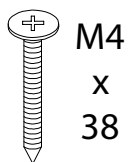
x 9

O



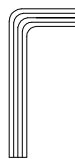
x 33

P



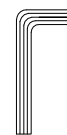
x 16

Q



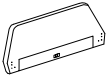
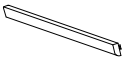





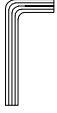
x 1

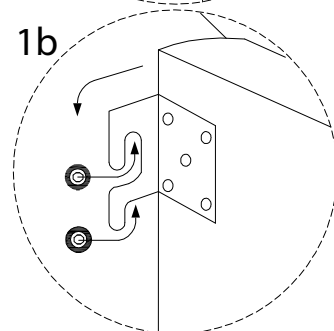
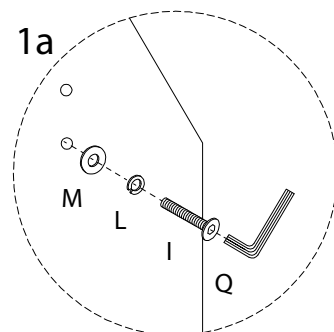
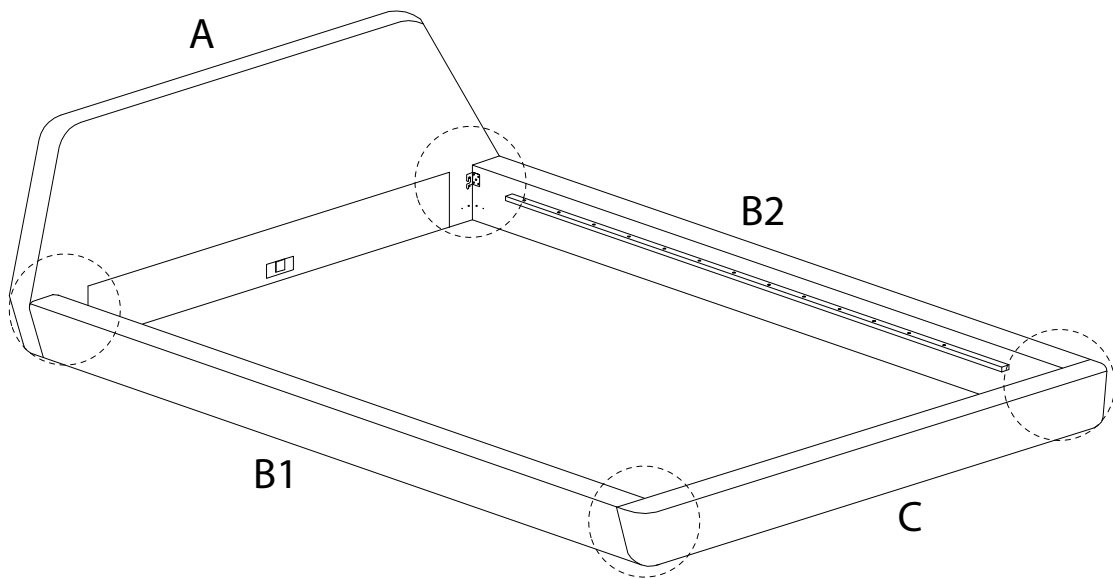
R



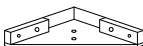
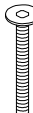

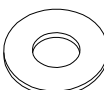
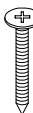
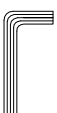
x 1

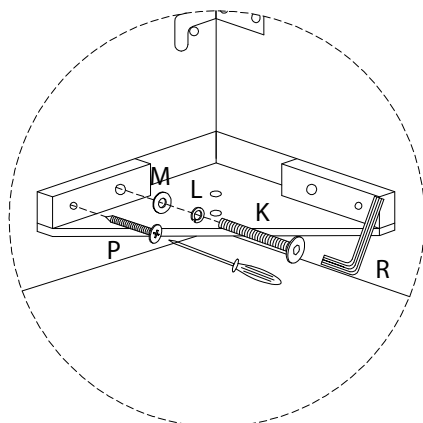
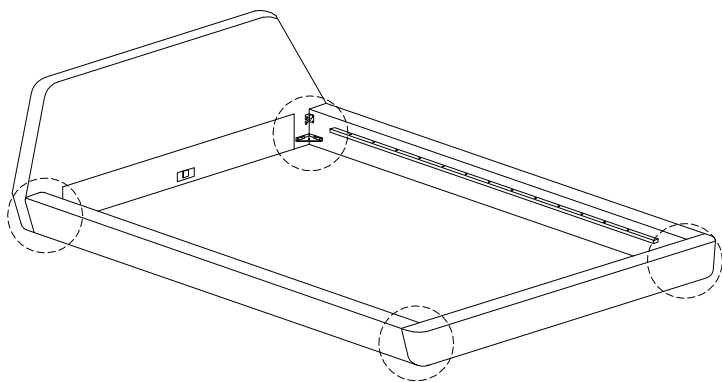
1

| | | | |
|--|---|--|--|
| A  x 1 | B1  x 1 | B2  x 1 | C  x 1 |
| I  M8 x 40 x 8 | L  x 8 | M  x 8 | Q  x 1 |




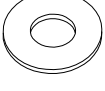
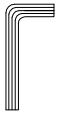


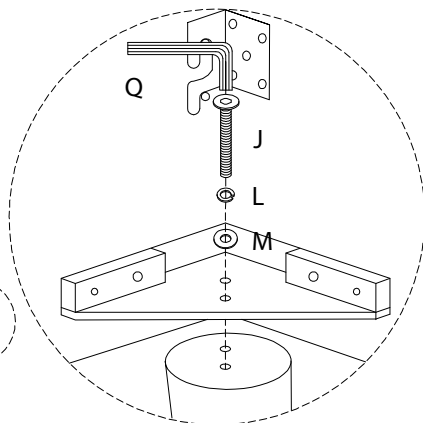
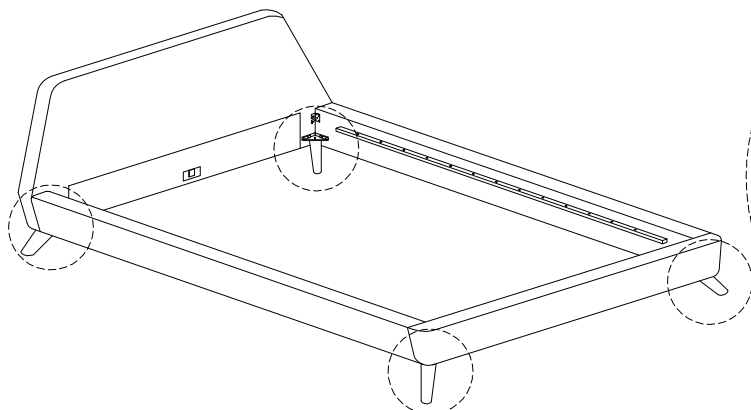
2

| | | | | | |
|--|--|---|--|--|--|
| E  x 4 | K  M6 x 50 x 16 | L  x 16 | M  x 16 | P  M4 x 38 x 16 | R  x 1 |
|--|--|---|--|--|--|

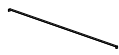

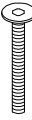
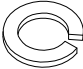

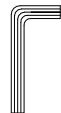


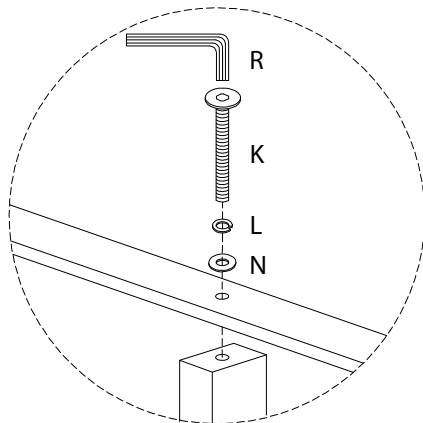
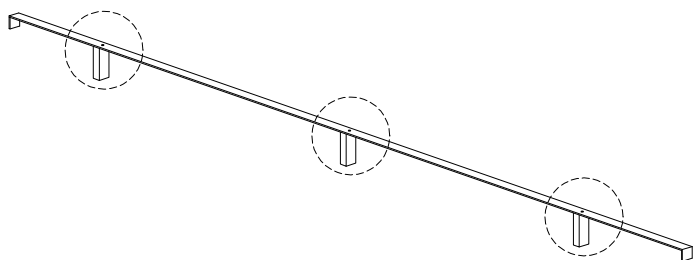
3

| | | | | |
|--|---|--|--|--|
| F  x 4 | J  M8 x 50 x 8 | L  x 8 | M  x 8 | Q  x 1 |
|--|---|--|--|--|

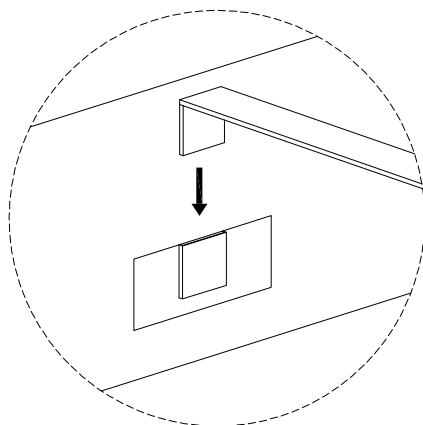
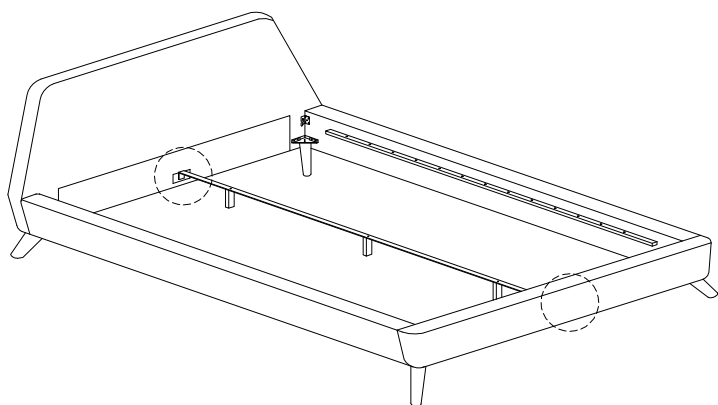


4

| | | | | | |
|---|---|--|--|---|---|
| D  x 1 | G  x 3 | K  M6 x 50 x 3 | L  x 3 | N  x 3 | R  x 1 |
|---|---|--|--|---|---|



5

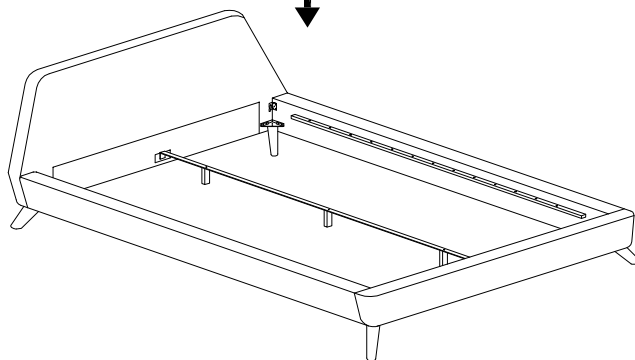
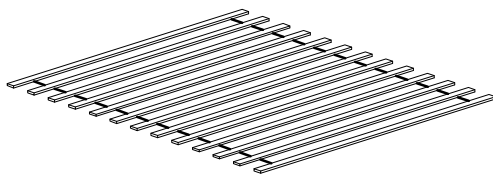


6

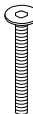


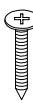
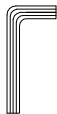
H



x 1



7

| | | | | |
|---|--|--|--|--|
| K  M6 x 50 x 6 | L  x 6 | N  x 6 | O  M4 x 30 x 33 | R  x 1 |
|---|--|--|--|--|

