

COOK⁺

Handleiding Kookplaat



Voor gebruik

Bedankt voor het kiezen van onze kookplaat. Lees deze gebruiksaanwijzing aandachtig door en bewaar deze alstublieft goed voor toekomstig gebruik. Het zijn belangrijke instructies met betrekking tot veiligheid, installatie en onderhoud van het product.

Belangrijke veiligheidsmaatregelen

- 1.** Zorg er, na het uitpakken van het product, voor dat het apparaat intact is zonder tekenen van schade door transport. Gebruik het apparaat bij twijfel niet en neem contact op met de verkoper.
- 2.** Voordat u het apparaat aansluit, moet u ervoor zorgen dat de classificatie overeenkomt met die van het stopcontact. U kunt deze informatie op de doos en het label aan de onderkant van de kookplaat vinden.
- 3.** Gebruik het apparaat niet voor andere doeleinden dan voor huishoudelijk gebruik. Wanneer u het product niet meer gebruikt, moet de stroom worden uitgeschakeld.
- 4.** Gebruik het apparaat niet buiten.
- 5.** Als u merkt dat er een barst op de verwarmingsplaat zit, moet de stroom onmiddellijk worden uitgeschakeld.
- 6.** Het apparaat is alleen ontworpen voor het verwarmen en koken van voedsel en mag alleen worden gebruikt wanneer er kookgerei op wordt geplaatst.
- 7.** Dompel het apparaat niet onder in een vloeistof.
- 8.** Kookgerei, ongeacht de grootte, mag niet buiten de kookplaat komen of in een ergens worden binnengedrongen. De oppervlakte van de pan mag dus niet groter zijn dan de kookplaat.
- 9.** Raak het oppervlak van de kookplaat niet aan wanneer het apparaat in gebruik is en heet wordt. De temperatuur van het toegankelijke oppervlak kan hoog zijn wanneer het apparaat in werking is.
- 10.** Laat het snoer niet in contact komen met een heet oppervlak van de kookplaat.
- 11.** Laat het apparaat niet onbeheerd achter.
- 12.** Nauwlettend toezicht is noodzakelijk wanneer het apparaat door of in de buurt van kinderen wordt gebruikt.
- 13.** Voordat u een reiniging of onderhoud uitvoert, koppelt u het apparaat los van het lichtnet door de stekker te verwijderen.
- 14.** Het apparaat moet volledig worden afgekoeld voordat het wordt opgeborgen.
- 15.** Als het snoer beschadigd is en moet worden vervangen, moet het worden vervangen door de serviceagent van de fabrikant of een vergelijkbaar gekwalificeerde technicus om gevaar te voorkomen.

Gebruiksaanwijzing

Waarschuwing: Zorg ervoor dat het apparaat zich in een veilige en beveiligde positie bevindt voordat u het gebruikt.

1. Voordat u uw kookplaat voor de eerste keer gebruikt, draait u de kookplaat gedurende 3 tot 5 minuten op de hoogste stand (positie 5) om de coating te beschermen. Dit moet worden gedaan wanneer er geen kookgerei op de kookplaat staat.
2. Schakel het apparaat in. Wanneer het indicatielampje gaat branden, is het apparaat in werking.
3. Draai de knop in de gewenste stand om de gewenste temperatuur te bereiken.

Kooktemperatuur - draaiknop

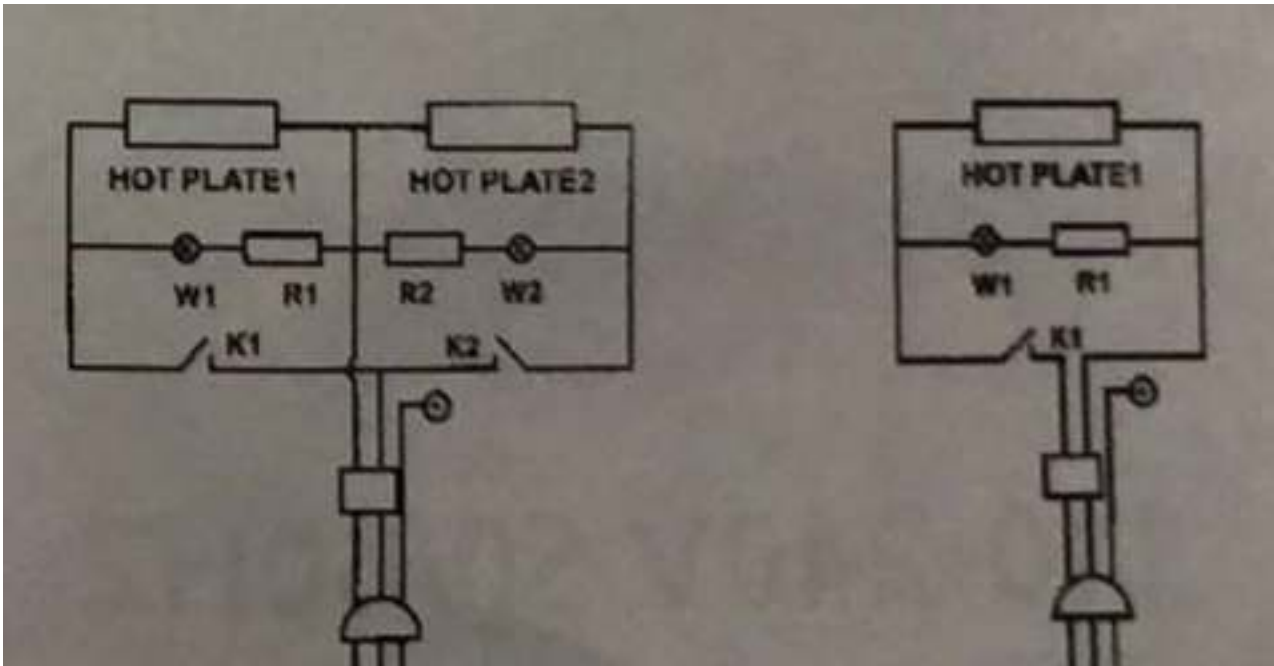
POSITIE	FUNCTIE
OFF	UIT
1	Lage temperatuur
5	Max. temperatuur

4. Het indicatielampje aan de voorkant van het apparaat gaat uit wanneer de kookplaat de gekozen temperatuur bereikt. Vervolgens zal procedure van het verwarmen/stoppen automatisch beginnen, dit zal de gewenste temperatuur vasthouden.
5. Wanneer u de kookplaat niet gebruikt, moet u de knop naar de MIN-positie draaien en de de stekker uit het stopcontact halen.
6. Enkele vereisten van het kookgerei:
 - 1) Voor het meest efficiënte gebruik moet het kookgerei met een solide basis en zo gelijkmatig mogelijk zijn.
 - 2) De basisdiameter van het kookgerei moet kleiner zijn dan de diameter van de kookplaat.
 - 3) Gebruik geen kookgerei met bolle, concave of ongelijke bodem.

Onderhoud

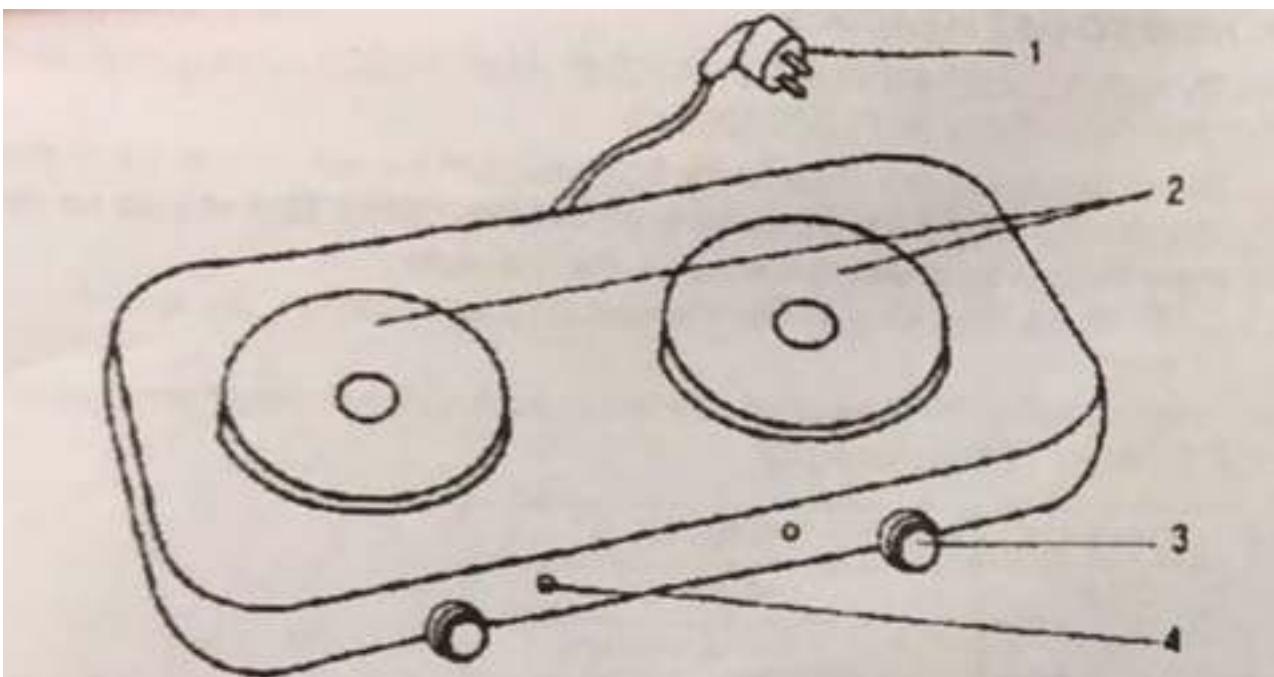
1. Koppel de stekker los van het stopcontact.
2. Reinig het apparaat met een zachte doek, gebruik geen schurend (reinigings)materiaal.

Elektrisch schema



Onderdelen

1. Stekker
2. Kookplaat 1000W +1000W
3. Draaiknop
4. Indicator



VOOR VRAGEN ZIJN WIJ ALTIJD BEREIKBAAR

SALES@MEDIAEVOLUTION.NL

COOK

Manual Hot plate



Before use

Thank you for choosing our product. Please read this manual carefully and keep it for future reference. These are important instructions regarding safety, installation and maintenance of the product.

Important Safety Precautions

- 1.** After unpacking make sure that the appliance is intact with no signs of damage caused by transport, if in doubt, do not use the appliance and contact the dealer.
- 2.** Before connecting the appliance, make sure that its rating corresponds to that of the power supply. You can check this on the box and on the label on the bottom of the appliance.
- 3.** Do not use the appliance for the purpose other than intended household use. When you stop using the product, the power supply should be turned off.
- 4.** Do not use the appliance outdoors.
- 5.** If you observe that there is a crack on the heating plate, the power supply should be switched off immediately.
- 6.** The appliance is designed only for heating and cooking food and must be used only when cooking utensils are placed on it.
- 7.** Do not immerse the appliance in any liquid.
- 8.** Cooking utensils, regardless of the size, should not be projected beyond the hot plate or intruded into close area.
- 9.** Don't touch the surface of the hot plate when the appliance is in use and getting hot. The temperature of accessible surface may be high when the appliance is operating.
- 10.** Do not allow the cord to get in touch with any hot surface of the hot plate.
- 11.** Do not leave the appliance unattended.
- 12.** Close supervision is necessary when the appliance is used by or near children.
- 13.** Before carrying out any cleaning or maintenance, disconnect the appliance from the mains by removing the plug.
- 14.** The appliance must be cooled down completely before storing.
- 15.** If the cord is damaged and needs replacement, it must be replaced by the manufacturer's service agent or similarly qualified technician in order to avoid hazard.

How to use

WARNING: PLEASE ENSURE THAT THE APPLIANCE IS IN SAFE AND SECURE POSITION BEFORE USING.

1. Before using your hot plate for first time, turn the hot plate to the highest setting (position 5) for 3 - 5 minutes to protect the coating. This should be done when there is no cooking utensil on the hot plate.
2. Switch the appliance on. When the indication light turns on, the appliance is in use.
3. Turn the control to the required position, to achieve the desired temperature.

Cooking temperature - Controller

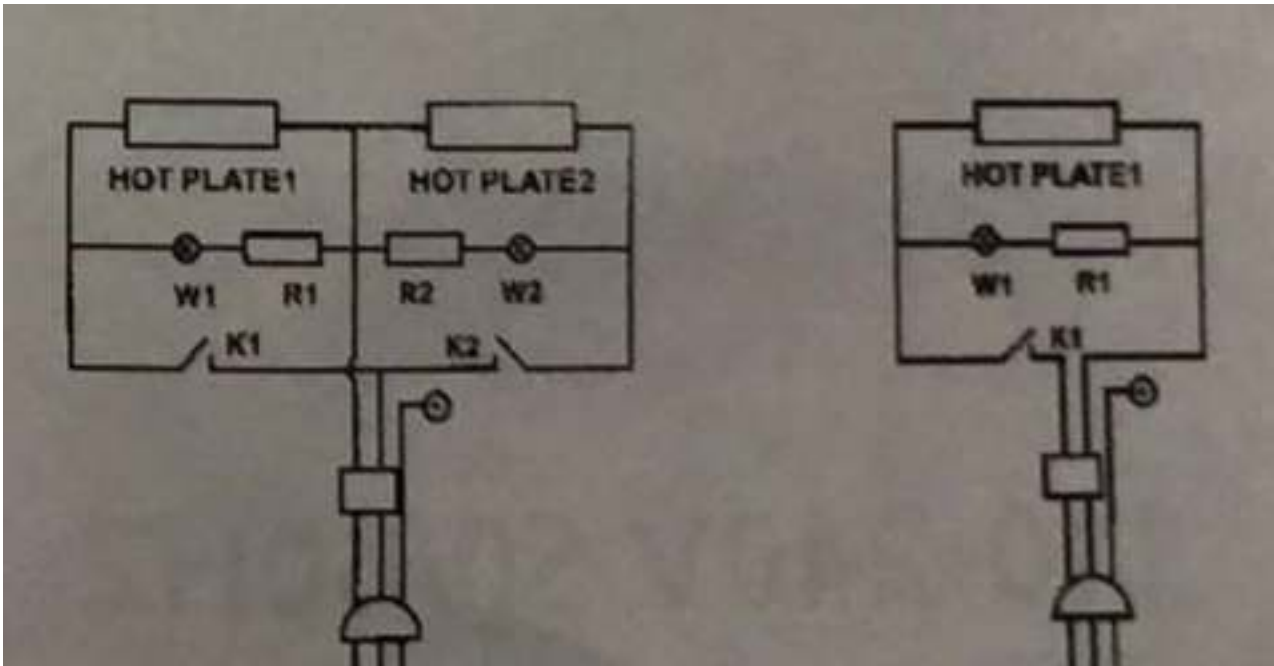
POSITION	FUNCTION
OFF	OFF
1	Low temperature
5	Max temperature

1. The indication light on the front of appliance will turn off when the hot plate reaches the selected temperature and the procedure of the heating and stopping will start to maintain the temperature.
2. When not in use, be sure to turn the control to the MIN position and disconnect from the power outlet.
3. Some requirements of the cooking utensils:
 - 1) For the most efficient use, the cooking utensil should be with a solid base and as even as possible.
 - 2) The cooking utensils base diameter should be smaller than the diameter of the hot plate.
 - 3) Do not use cooking utensils with convex, concave or uneven bottom

Maintenance

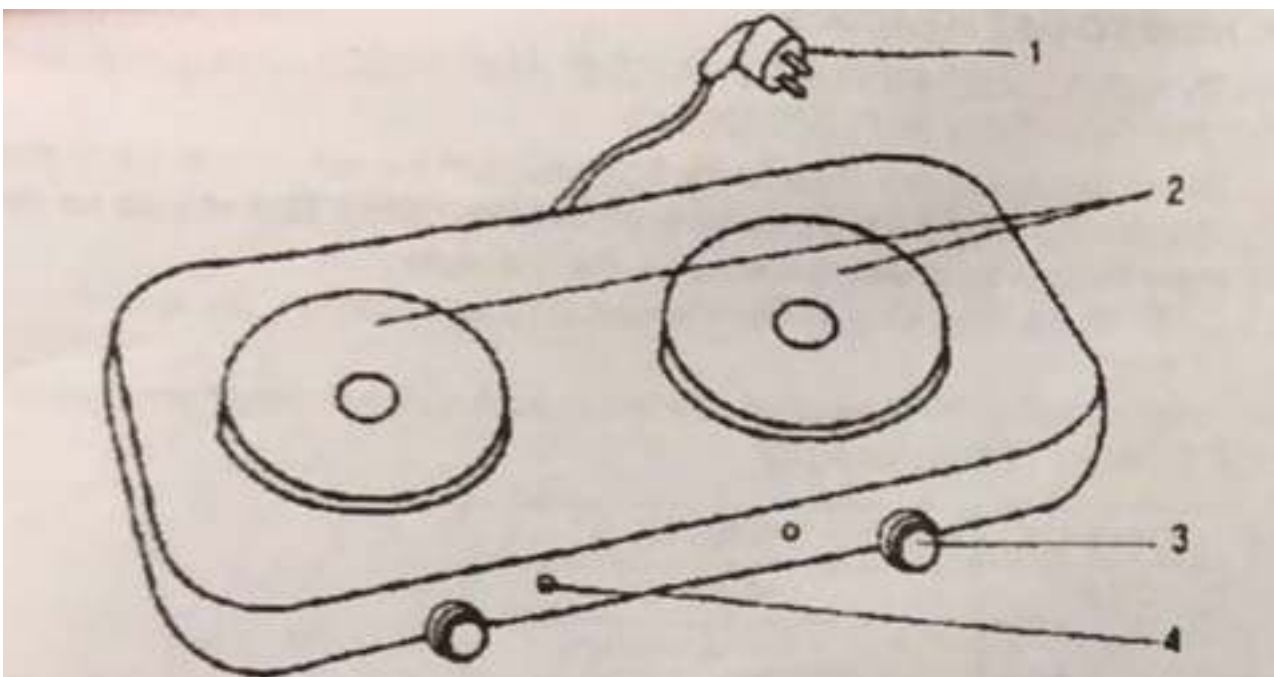
1. Disconnect the plug from the socket.
2. Clean the appliance with a soft cloth, do not use abrasive (cleaning) material.

Electrical diagram



Components

1. Power plug
2. Hot plate 1000W+1000W
3. Controller
4. Indicator



WE ARE ALWAYS AVAILABLE FOR QUESTIONS

SALES@MEDIAEVOLUTION.NL