



VONROC®

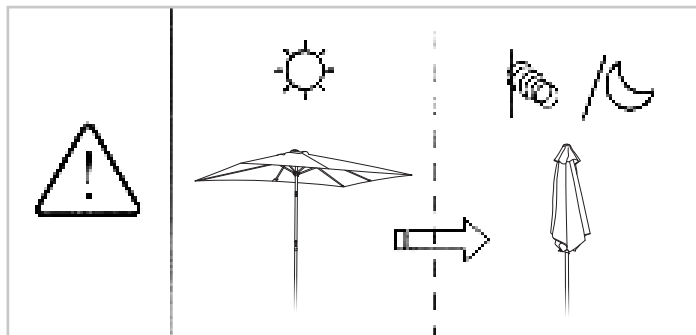
BUILD YOUR FUTURE

PARASOL ROSOLINA 280X280CM
PARASOL RECANATI Ø300CM
PARASOL RAPALLO 200X300CM
PARASOL MAGIONE 270/135CM

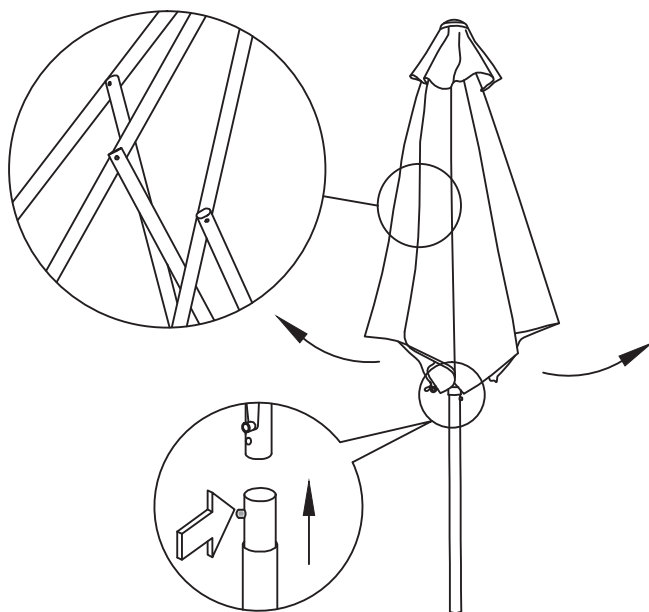
GP502XX / GP503XX / GP507XX / GP508XX
BLACK / GREY / BEIGE



EN	Original Instructions	06
DE	Übersetzung Der Originalbetriebsanleitung	06
NL	Vertaling van de oorspronkelijke gebruiksaanwijzing	07
FR	Traduction de la notice originale	07
ES	Traducción del manual original	08
IT	Traduzione delle istruzioni originali	08
SV	Översättning av bruksanvisning i original	09
FI	Alkuperäisten ohjeiden käännös	09
NO	Oversatt fra original veiledning	10
DA	Oversættelse af den originale brugsanvisning	10
PL	Tłumaczenie instrukcji oryginalnej	11
RO	Traducere a instrucțiunilor originale	11



1



2

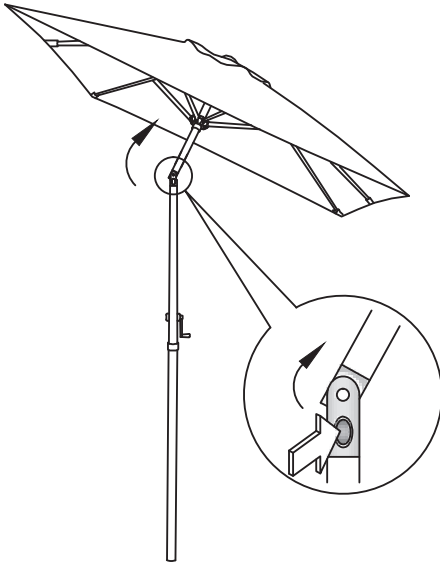


~~3~~

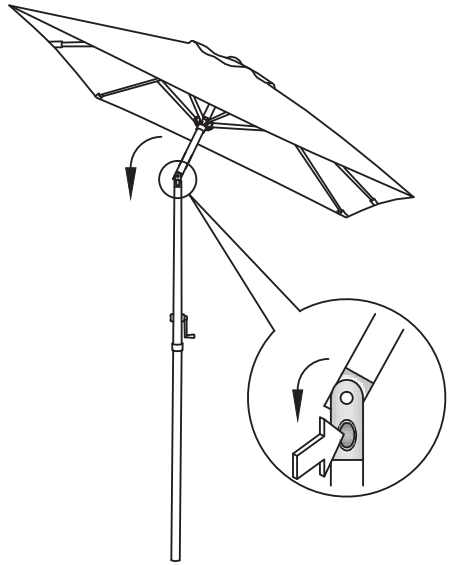
~~4~~

GP805XX Balcony parasol - Go to step 5!

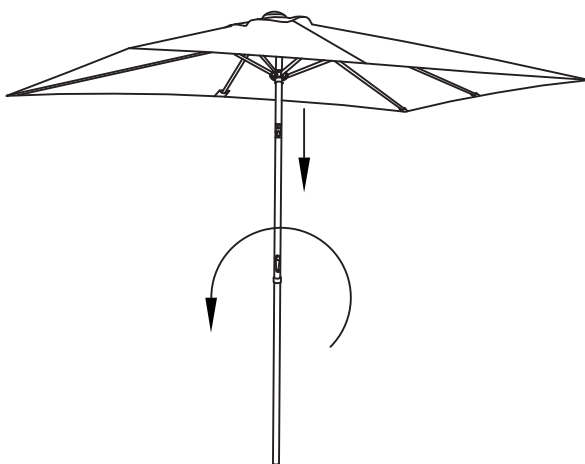
3



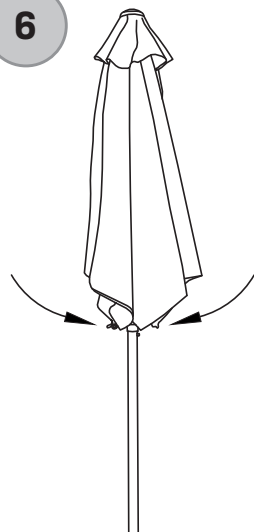
4



5



6





EN - SAFETY NOTE

- Close parasol in case of upcoming winds or wind gusts.
- Do not leave an opened parasol unattended.
- Check screws and bolts monthly. Tighten if necessary.

DE - SICHERHEITSSCHINWEIS

- Bei ankommendem Wind oder Windböen den Sonnenschirm schließen.
- Geöffnete Schirme nicht unbeaufsichtigt lassen.
- Schrauben und Boltzen jeden Monat kontrollieren und gegebenenfalls anziehen.

NL - VEILIGHEIDSWAARSCHUWING

- Bij opkomende wind of windvlagen parasol sluiten.
- Onbeheerde parasols mogen niet geopend blijven staan.
- Schroeven en bouten maandelijks controleren en zo nodig aandraaien.

FR - NOTE DE SÉCURITÉ

- En cas de vent ou de rafales, fermez le parasol.
- Un parasol laissé sans surveillance ne doit pas rester ouvert.
- Vérifiez mensuellement les vis et les boulons et serrez-les si nécessaire.

ES - NOTA DE SEGURIDAD

- Cerrar la sombrilla cuando se levanta el viento o hay rachas de viento.
- Las sombrillas sin vigilancia no se deben dejar abiertas.
- Revisar los tornillos y pernos todos los meses y apretarlos si es preciso.

IT - NOTA DI SICUREZZA

- Chiudere l'ombrellone in caso di vento o raffiche di vento.
- Gli ombrelloni incustoditi non possono essere lasciati aperti.
- Controllare mensilmente viti e bulloni e serrali quando necessario.

PL - UWAGA DOTYCZĄCA BEZPIECZEŃSTWA

- Składać parasol w przypadku wystąpienia silnego wiatru lub podmuchów powietrza.
- Nie pozostawiać rozłożonego parasola bez nadzoru.
- Co miesiąc sprawdzać śruby i nakrętki. Dokręcać w razie potrzeby.

RO - OBSERVAȚIE DE SIGURANȚĂ

- Închideți umbrela de soare în caz de posibilitate de vânt sau de rafale de vânt.
- Nu lăsați o umbrelă de soare deschisă nesupravegheată.
- Verificați lunar șuruburile și buloanele. Strângeți dacă este necesar.

DA - SIKKERHEDSBEMÆRKNING

- Luk parasollen i tilfælde af forestående vind eller vindstød.
- Efterlad ikke en åben parasol uden opsyn.
- Kontrollér skruer og bolte hver måned. Spænd om nødvendigt.

SV - SÄKERHETSANMÄRKNING

- Stäng parasollet vid förväntad blåst eller vindbyar.
- Lämna inte öppnat parasoll utan uppsikt.
- Kontrollera skruvar och bultar varje månad. Dra åt vid behov.

EN WARRANTY TERMS

VONROC products are developed to the highest quality standards and are guaranteed free of defects in both materials and workmanship for the period lawfully stipulated starting from the date of original purchase. Should the product develop any failure during this period due to defective material and/or workmanship then contact VONROC directly.

The following circumstances are excluded from this guarantee:

- Repairs and or alterations have been made or attempted to the machine by unauthorized service centers.
- Normal wear and tear.
- The tool has been abused, misused or improperly maintained.
- Non-original spare parts have been used.

This constitutes the sole warranty made by company either expressed or implied. There are no other warranties expressed or implied which extend beyond the face hereof, herein, including the implied warranties of merchantability and fitness for a particular purpose. In no event shall VONROC be liable for any incidental or consequential damages. The dealers remedies shall be limited to repair or replacement of nonconforming units or parts.

The product and the user manual are subject to change. Specifications can be changed without further notice.

DE GARANTIEBEDINGUNGEN

VONROC-Produkte werden nach den höchsten Qualitätsstandards entwickelt und sind für den gesetzlich festgelegten Zeitraum, ausgehend von dem ursprünglichen Kaufdatum, garantiert frei von Fehlern in Material und Ausführung. Sollte das Produkt in diesem Zeitraum aufgrund von Material- und/oder Verarbeitungsmängeln Fehler aufweisen, wenden Sie sich bitte direkt an VONROC.

Folgende Umstände sind von der Garantie ausgeschlossen:

- Reparaturen und oder Änderungen an der Maschine, die durch nicht-autorisierte Servicestellen vorgenommen oder versucht wurden.
- Normale Abnutzung und Verschleiß.
- Das Werkzeug wurde übermäßig beansprucht, missbräuchlich verwendet oder falsch gewartet.
- Es wurden keine Original-Ersatzteile verwendet.

Dies stellt die einzige Gewährleistung des Unternehmens dar, sowohl ausdrücklich als auch implizit. Es gibt keine anderen ausdrücklichen oder stillschweigenden Garantien, die über das hier Genannte hinausgehen, einschließlich der stillschweigenden Garantien der Marktgängigkeit oder Eignung für einen bestimmten Zweck. In keinem Fall ist VONROC haftbar für Neben- oder Folgeschäden. Die Rechtsmittel des Händlers beschränken sich auf Reparatur oder Ersatz fehlerhafter Einheiten oder Teile.

Am Produkt und am Benutzerhandbuch können Änderungen vorgenommen werden. Die technischen Daten können sich ohne Vorankündigung ändern.

NL GARANTIEVOORWAARDEN

VONROC producten zijn ontworpen volgens de hoogste kwaliteitsstandaarden en gegarandeerd vrij van defecten, zowel materieel als fabrieksfouten, tijdens de wettelijk vastgestelde garantieperiode vanaf de eerste aankoopdatum. Mocht het product tijdens deze periode gebreken vertonen veroorzaakt door defecte materialen en/of fabrieksfouten, neem dan rechtstreeks contact op met VONROC.

De volgende situaties vallen niet onder de garantie:

- Er zijn reparaties of aanpassingen aan de machine uitgevoerd, of er is een poging daartoe ondernomen, door een niet-geautoriseerd servicecentrum.
- Normale slijtage.
- De machine is misbruikt, verkeerd gebruikt of slecht onderhouden.
- Er zijn niet-originele reserveonderdelen gebruikt.

Dit vormt de enige garantie opgesteld door het bedrijf zowel expliciet als impliciet. Er bestaan geen andere garanties expliciet of impliciet welke verder gaan dan deze garantie, inclusief impliciete garanties van verkoopbaarheid en geschiktheid voor bepaalde doeleinden. In geen enkel geval kan VONROC aansprakelijk worden gesteld voor incidentele schade of gevolgschade. Reparaties van dealers zijn gelimiteerd tot de reparatie of vervanging van defecte producten of onderdelen.

Het product en de gebruikershandleiding zijn onderhevig aan wijzigingen. Specificaties kunnen zonder opgaaf van redenen worden gewijzigd.

FR CONDITIONS DE GARANTIE

Les produits VONROC sont développés aux plus hauts standards de qualité et ils sont garantis contre les défauts de pièces et de main d'oeuvre pendant la durée légale stipulée à partir de la date d'achat d'origine du produit. En cas d'une quelconque panne du produit pendant cette durée qui serait due à un défaut matériel et/ou de main d'oeuvre, contactez directement VONROC.

Les circonstances suivantes ne sont pas prises en charge par la garantie:

- Des réparations ou altérations ont été effectuées ou tentées sur la machine par un centre de réparation non agréé.
- L'usure normale.
- L'outil a été maltraité, mal utilisé ou mal entretenu.
- Des pièces détachées non d'origine ont été utilisées.

Ceci constitue l'unique garantie accordée par la société explicitement ou implicitement. Il n'existe aucune autre garantie, explicite ou implicite, qui peut s'étendre au delà du contenu ici présent, y compris les garanties marchandes ou d'adaptation à des fins particulières. En aucun cas VONROC ne sera tenu responsable de dommages accidentels ou consécutifs. Les solutions proposées par les revendeurs devront se limiter à la réparation ou le remplacement des éléments ou pièces non conformes.

Le produit et le manuel d'utilisation sont sujets à modifications. Les spécifications peuvent changer sans préavis.

ES CONDICIONES DE GARANTÍA

Los productos VONROC han sido desarrollados con los más altos estándares de calidad y VONROC garantiza que están exentos de defectos relacionados con los materiales y la fabricación durante el periodo legalmente estipulado, a contar desde la fecha de compra original. En caso de que el producto presente defectos relacionados con los materiales y/o la fabricación durante este periodo, póngase directamente en contacto VONROC.

La presente garantía se excluye en los siguientes casos:

- Si centros de servicios no autorizados han realizado o han intentado realizar reparaciones y/o alteraciones a la máquina.
- Si se ha producido un desgaste normal.
- Si la herramienta ha sido mal tratada o usada en modo impropio, o se ha realizado incorrectamente su mantenimiento.
- Si se han utilizado piezas de repuesto no originales.

La presente constituye la única garantía implícita y explícita que ofrece la compañía. No existen otras garantías explícitas o implícitas que excedan las citadas aquí, incluidas las garantías implícitas de comerciabilidad e idoneidad para una finalidad en especial. VONROC no será considerada responsable en ningún caso por daños incidentales o consecuentes. Los recursos a disposición de los distribuidores se limitan a la reparación o a la sustitución de las unidades o piezas no conformes.

El producto y el manual de usuario están sujetos a variaciones. Las especificaciones pueden variarse sin previo aviso.

IT DEFINIZIONI DELLA GARANZIA

I prodotti VONROC sono sviluppati secondo i più elevati standard di qualità e viene garantita l'assenza di difetti nei materiali e nella manodopera per il periodo contrattuale a partire dalla data di acquisto originale. Qualora il prodotto dovesse subire un guasto qualsiasi durante questo periodo a causa di difetti nei materiali e/o nella manodopera, si prega di contattare direttamente il VONROC.

Le seguenti circostanze sono escluse da questa garanzia:

- Riparazioni e/o modifiche alla macchina sono state eseguite o tentate da centri di assistenza non autorizzati.
- Normale usura.
- L'utensile è stato abusato, utilizzato o mantenuto in modo improprio.
- Sono state utilizzate parti di ricambio non originali

Ciò costituisce l'unica garanzia espressa o implicita fornita dall'azienda. Non esistono altre garanzie espresse o implicite che si estendono oltre il presente documento, ivi comprese le garanzie implicite di commerciabilità e idoneità per uno scopo particolare. In nessun caso VONROC sarà responsabile di eventuali danni incidentali o consequenziali. I rimedi dei rivenditori saranno limitati alla riparazione o sostituzione di unità o parti non conformi.

Il prodotto e il manuale per l'utente sono soggetti a modifiche. I dati tecnici possono essere modificati senza ulteriore notifica.

SV GARANTIVILLKOR

VONROC produkter är utvecklade enligt högsta kvalitetsstandard och garanteras vara utan defekter både vad gäller material och tillverkning under den period som stipuleras enligt lag med början från ursprungligt inköpsdatum. Om något fel uppstår på produkten under denna period på grund av material- och/eller tillverkningsfel skall VONROC kontaktas direkt.

Följande omständigheter exkluderas från denna garanti:

- Reparationer eller ändringar som gjorts eller försökt göras på maskinen av ett icke auktoriserat servicecenter.
- Normalt slitage.
- Verktyget har missbrukats, använts fel eller underhållits på felaktigt sätt.
- Icke-originalreservdelar har använts.

Detta utgör hela garantin från företaget, antingen uttryckt eller underförstått. Det finns inga andra garantier, uttalande eller underförstådda som gäller utöver ordalydelsen härav, häri, inklusive de uttalande garantierna för säljbarhet och lämplighet för ett särskilt syfte. Under inga omständigheter skall VONROC hållas ansvarig för några oförutsedda eller indirekta skador. Återförsäljarens åtgärder skall begränsas till reparation eller byte av felaktiga enheter eller delar.

Produkten och användarhandboken kan ändras. Specifikationerna kan ändras utan förvarning.

FI TAKUUEHDOT

VONROC-tuotteet on kehitetty korkeimpien laatustandardien mukaisesti ja niiden virheettömyys taataan sekä materiaaleille että työn laadulle lain määrittämälle ajalle ostopäivästä alkaen. Jos tuotteessa tänä aikana ilmenee vikoja puutteellisen materiaalin ja/tai työn laadun vuoksi, ota yhteyttä suoraan VONROC-jälleenmyyjäsi.

Seuraavat seikat eivät kuulu takuun piiriin:

- Valtuuttamaton huoltoiliike on tehnyt tai yrittänyt tehdä korjauksia ja/tai muutoksia laitteeseen.
- Normaali kuluminen.
- Työkäluä on käsitelty väärin, käytetty väärin tai ylläpidetty virheellisesti.
- On käytetty muita kuin alkuperäisiä varaosia.

Tämä muodostaa yrityksen tarjoaman ainoan takuun, sekä ilmaistun että epäsuoran takuun. Ei ole muita ilmaistuja tai epäsuoria takuita, jotka ulottuisivat laajemmalle kuin mitä tässä mainitaan, mukaan lukien nimenomaiset takuut hyödynnettävyydestä ja soveltuvuudesta tiettyyn tarkoitukseen. Missään tapauksessa VONROC ei ole vastuussa välillistä tai seuraamuksellisista vahingoista. Jälleenmyyjän korvausvastuu rajoittuu vaatimusten vastaisten yksiköiden tai osien korjaamiseen tai vaihtoon.

Tuotteeseen ja ohjekirjaan voidaan tehdä muutoksia. Tekniisiin tietoihin voidaan tehdä muutoksia ilmoituksetta.

NO GARANTIBESTEMMELSENE

VONROCs produkter er utviklet i henhold til de høyeste kvalitetsstandardene og er garantert fri for feil både i materialer og fra produksjonen. Garantien gjelder i perioden som løper fra opprinnelig kjøpsdato. Dersom det oppstår feil ved produktet i denne perioden som kan skyldes materialer og/eller produksjonen, kontakt din VONROC-forhandler direkte.

Følgende forhold er ekskludert fra denne garantien:

- Reparasjoner og endringer er utført eller forsøkt utført på maskinen ved uautorisert serviceleverandør.
- Normal bruk og slitasje.
- Verktøyet er misbrukt, feilbrukt eller feilaktig vedlikeholdt.
- Det er brukt uoriginale reservedeler.

Dette er den eneste garantien som gis av firmaet, uttrykkelig eller implisitt. Ingen andre garantier er gitt, uttrykkelig eller implisitt, utover de angitte her, inkludert implisitte garantier for salgbarhet eller egnethet for spesielle formål. Under ingen omstendigheter skal VONROC holdes ansvarlig for direkte skader eller følgeskader. Forhandlerens tiltak begrenses til reparasjon eller skifte av moduler eller deler som har feilet.

Produktet og brukerhåndboken er underlagt endringer. Spesifikasjoner kan endres uten forvarsel.

DA GARANTIVILKÅR

VONROC produkter er utviklet etter de høyeste kvalitetsstandarder og er garanteret fri for mangler i såvel materialer som utførelse i den lovpliktige periode, der starter fra datoen for det oprindelige kjøb. Skulle produktet utvikle noen feil i løbet af denne periode på grund af defekte materialer og/eller fabrikationsfejl, så kontakt din VONROC forhandler direkte.

De følgende forhold er udelukket fra denne garanti:

- Reparationer og eller rettelser er blevet foretaget eller forsøgt foretaget på maskinen af uautoriserede servicecentre.
- Normal slitage.
- Værktøjet har været misligholdt, misbrugt eller vedligeholdt forkert.
- Ikke originale reservedele er blevet anvendt.

Dette udgør den eneste garanti fra virksomheden enten udtrykt eller underforstået. Der er ingen andre garantier udtrykt eller underforstået, som strækker sig ud over forsiden heraf, heri, herunder underforståede garantier for salgbarhed og egnethed til et bestemt formål. VONROC vil under ingen omstændigheder være ansvarlig for hændelige skader eller følgeskader. Forhandlerens afhjælpningsmidler vil være begrænsede til reparation eller udskiftning af fejlbehæftede enheder eller dele.

Produktet og brugervejledningen er genstand for ændringer. Specifikationer kan ændres uden yderligere varsel.

PL WARUNKI GWARANCJI

Produkty VONROC zostały wykonane zgodnie z najwyższymi normami jakości i są objęte gwarancją na wady materiałowe i wady wykonania przez okres określony zgodnie z prawem od dnia pierwszego zakupu. Jeśli w tym okresie wystąpi awaria produktu z powodu wady materiałowej i/lub wady wykonania, proszę skontaktować się bezpośrednio VONROC.

Następujące okoliczności nie są objęte niniejszą gwarancją:

- Naprawy i/lub modyfikacje maszyny lub ich próby wykonane przez nieautoryzowane centra serwisowe.
- Normalne zużycie.
- Błędne użytkowanie narzędzia lub jego błędna konserwacja.
- Wykorzystanie części zamiennych innych niż oryginalne

Niniejsze zapisy stanowią wyłączną gwarancję wyrażoną lub dorozumianą oferowaną przez firmę. Nie występują żadne inne wyraźne lub dorozumiane gwarancje o zakresie przekraczającym niniejszą gwarancję, w tym domniemane gwarancje przydatności do sprzedaży lub przydatności do określonego celu. W żadnym razie VONROC nie ponosi odpowiedzialności za żadne szkody uboczne lub wynikowe. Zobowiązania sprzedawcy są ograniczone do naprawy lub wymiany niezgodnych urządzeń lub części.

Produkt i instrukcja obsługi podlegają zmianom. Dane techniczne podlegają zmianom bez uprzedzenia.

RO TERMENI DE GARANȚIE

Produsele VONROC sunt realizate la cele mai înalte standarde de calitate și sunt garantate în privința materialelor și a manoperei pentru întreaga perioadă de utilizare în garanție, începând cu data achiziției. În cazul în care produsul se defectează în timpul perioadei de utilizare, contactați direct reprezentantul VONROC.

Următoarele circumstanțe sunt excluse de la această garanție:

- Reparațiile sau modificările care realizate sau care s-au încercat a fi efectuate de centre de service neautorizate.
- Uzura în condiții normale
- Unealta care a fost abuzată, utilizată într-un mod neglijent sau întreținută în mod inadecvat.
- Folosirea unor piese de schimb neoriginale

Aceasta acoperă garanția companiei, explicită sau implicită. Nu există alte garanții explicite sau implicite care să se extindă dincolo de cele indicate aici, incluzând garanțiile, vandabilitatea sau adecvarea pentru un anumit scop. În nicio situație, VONROC nu este responsabil pentru daunele incidentale sau consecvențiale. Reparațiile efectuate de reprezentant trebuie să fie limitate la reparațiile sau la înlocuirea unităților sau a pieselor neconforme.

Produsul și manualul de utilizare pot suferi modificări. Specificațiile se pot modifica fără notificare prealabilă.



VONROC®
BUILD YOUR FUTURE

©2021 VONROC
WWW.VONROC.COM

2111-16