



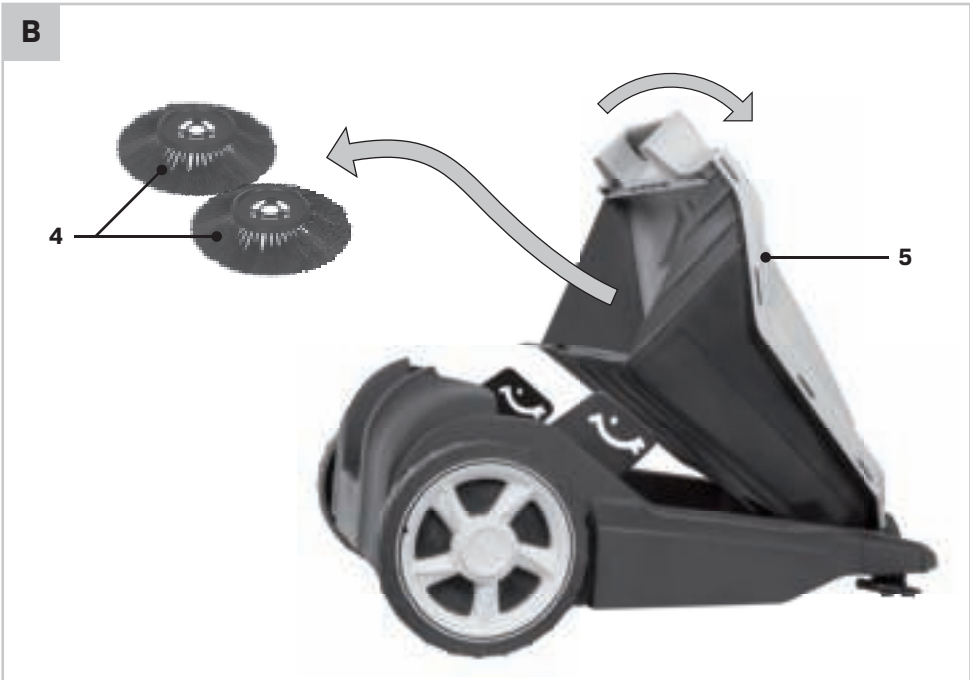
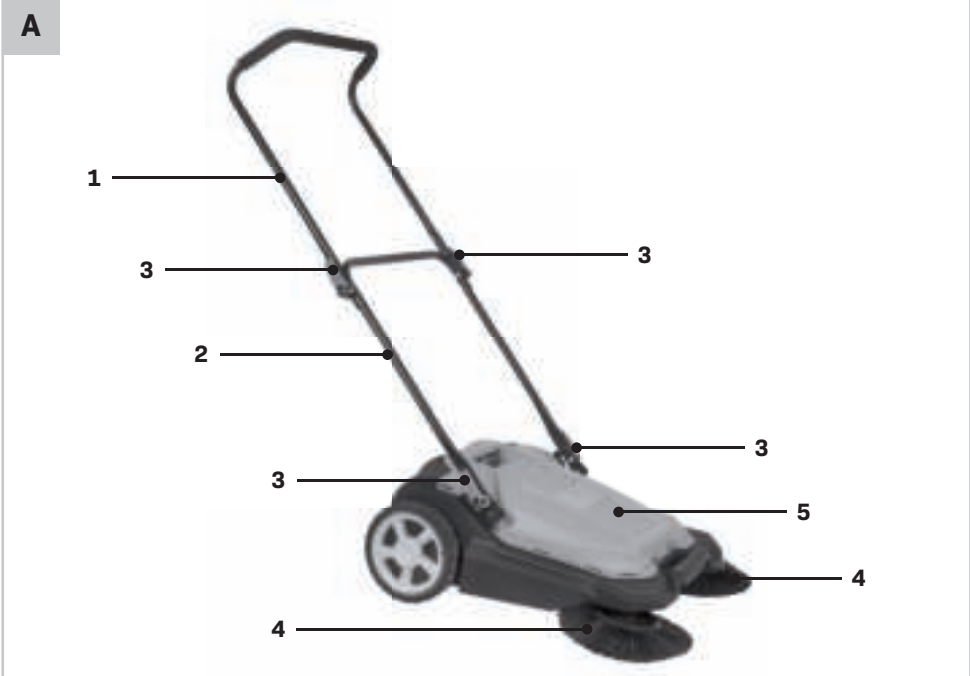
**VONROC®**

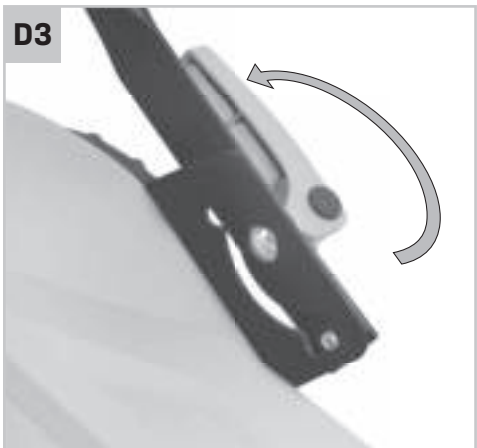
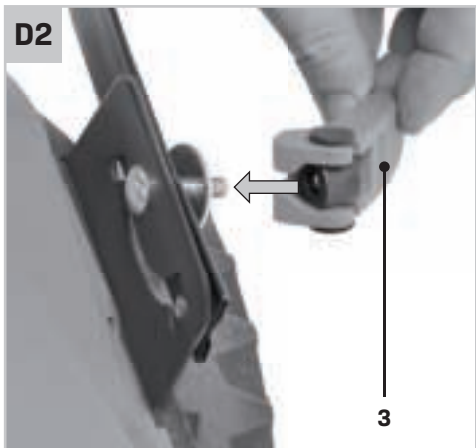
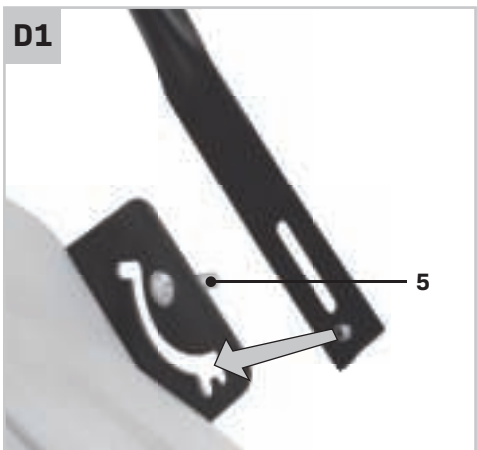
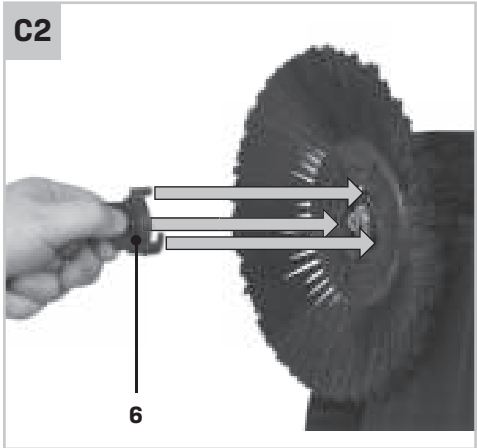
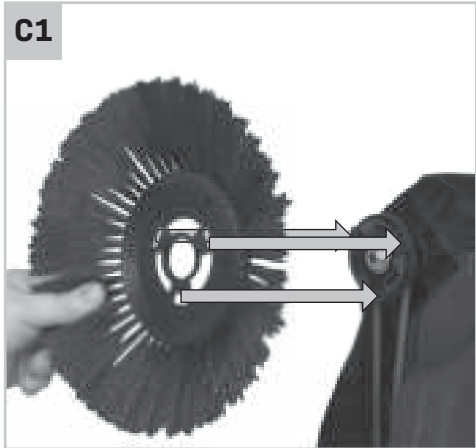
BUILD YOUR FUTURE

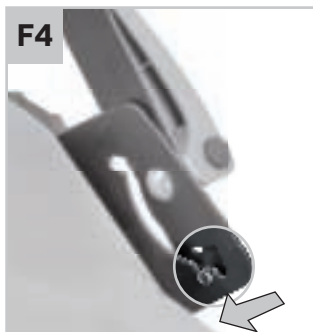
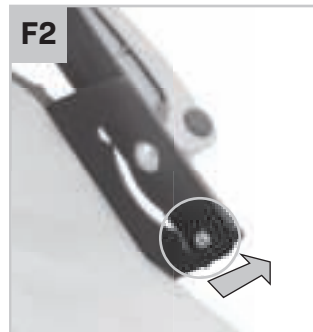
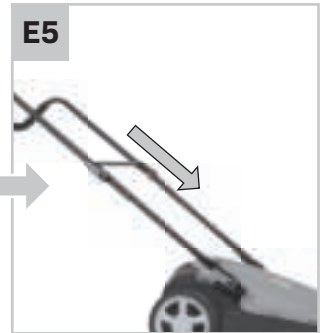
**PUSH SWEEPER  
PS503XX**



<b>EN</b>	Original Instructions	06
<b>DE</b>	Übersetzung Der Originalbetriebsanleitung	08
<b>NL</b>	Vertaling van de oorspronkelijke gebruiksaanwijzing	10
<b>FR</b>	Traduction de la notice originale	13
<b>ES</b>	Traducción del manual original	15
<b>IT</b>	Traduzione delle istruzioni originali	18
<b>SV</b>	Översättning av bruksanvisning i original	20
<b>DA</b>	Oversættelse af den originale brugsanvisning	22
<b>PL</b>	Tłumaczenie instrukcji oryginalnej	24
<b>RO</b>	Traducere a instrucțiunilor originale	27







**G**



**H1**



**H2**



**H3**



**H4**



## 1. SAFETY INSTRUCTIONS

Read the enclosed safety warnings, the additional safety warnings and the instructions. Failure to follow the safety warnings and the instructions may result in electric shock, fire and/or serious injury. Save the safety warnings and the instructions for future reference.

The following symbols are used in the user manual or on the product:



*Read the instruction manual*



*Risk of personal injury*

### ADDITIONAL SAFETY INSTRUCTION



**Warning:** *risk of being squeezed or hurt at the belts, side brushes, container, pushing handle*

- **The appliance may not be operated in explosive atmospheres**
- **The appliance must be checked to ensure that it is in proper working order and is operating safely prior to use. Otherwise, the appliance must not be used.**
- **The appliance is not suitable for sweeping up liquids**
- **The appliance is not suitable for sweeping up hazardous substances**
- **Do not sweep up any hot or burning substances, such as cigarettes, match sticks or similar objects**
- **Wear safety gloves when removing glass, metal or other materials from the waste container**
- **Never sweep up explosive liquids, combustible gasses or undiluted acids and solvents. This includes petrol, paint thinner or heating oil which can generate explosive fumes or mixtures upon contact with the air. Acetone, undiluted acids and solvents must be avoided because they can harm the materials on the machine.**
- **The operator must use the appliance properly. The operator must consider the local conditions and pay attention to third parties, children in particular, when working with the appliance.**

## 2. MACHINE INFORMATION

### Intended use

This product has been designed to sweep up dirt and debris from outdoor surfaces. The appliance is designed for domestic use only. The sweeper may not be used to sweep up flammable liquids, acids and solvents, hot or burning substances or other hazardous materials. The appliance is to be used only for its prescribed purpose. Any other use is deemed to be a case of misuse.

### TECHNICAL SPECIFICATIONS

Model No.	PS503XX
Sweeping Width	650 mm
Container capacity	18 liter
Weight	10 kg

### DESCRIPTION

The numbers in the text refer to the diagrams on pages 2-5.

1. Upper handle
2. Lower handle
3. Handle fastening knob
4. Side brush
5. Container
6. Brush fastening knob
7. Handle fastening bolt

## 3. ASSEMBLY

### Attaching the brushes (Fig. B, C1, C2, C3)

1. Remove the side brushes (4) from the container (5) (Fig. B)
2. Place the side brushes (4) on the sweeper (Fig. C1)
3. Use the supplied knobs (6) to secure the brushes in place (Fig. C2, C3)

### Assembling the lower handle (Fig. D1, D2, D3)

1. Attach the lower handle (2) to the sweeper body (Fig. D1)
2. Use the supplied knobs (3) and bolts (7) to fixate the lower handle (Fig. D2, D3). Note that there are three possible positions for the lower handle. The lower handle position may be adjusted after the assembly of the sweeper is complete.

### Assembling the upper handle (Fig. E1, E2, E3, E4, E5)

1. Attach the upper handle (1) to the lower handle (2) (Fig. E1)
2. Use the supplied knobs (3) and bolts (7) to fixate the upper handle (Fig E2, E3 / E4, E5).  
Note that there are two possible height options for the upper handle.

## 4. OPERATION



*Be careful during operation of the appliance. The underside of the sweeper contains moving parts such as belts, pulleys and brushes which will start moving when the sweeper is pushed along.*

### Adjusting the handle (Fig. F1, F2, F3, F4, F5)

1. Loosen the knobs (3) on both sides of the handle. Note: the knobs need only be loosened to allow some movement of the handle. Do not completely remove the knobs (3) and bolts (7) from the sweeper. (Fig. F1)
2. Pull the handle up slightly, then adjust the handle to the desired position. Push the handle down slightly to secure it in one of the two possible positions. (Fig. F2, F3 / F4, F5)
3. Fasten the knobs (3) to fixate the handle

### Emptying the container (Fig. G)

1. Remove the container (5) by pulling the handle
2. Empty the contents of the container in a suitable waste bin
3. Place the container (5) back onto the sweeper

### Folding the handle for storage (Fig. H1, H2, H3, H4)

1. Loosen the knobs (3) on both sides of the handle. Note: the knobs need only be loosened to allow some movement of the handle. Do not completely remove the knobs (3) and bolts (7) from the sweeper. (Fig. H1)
2. Pull the handle up slightly, then move the handle forwards to fold it onto the sweeper. (Fig. H2)
3. Fasten the knobs (3) to fixate the handle in the folded position (Fig. H3)
4. With the handle folded down the sweeper can be easily stored in vertical position (Fig. H4)

## 5. MAINTENANCE

This sweeper has been designed to operate over a long period of time with a minimum of maintenance.

Continuous satisfactory operation depends upon proper care and regular cleaning.

- Keep the sweeper clean and dry.
- Regularly remove stuck debris from the brushes
- To clean the sweeper, use only mild soap and a damp cloth. Do not use any abrasive or solvent-based cleaner. Do not immerse the sweeper in water.

## WARRANTY

VONROC products are developed to the highest quality standards and are guaranteed free of defects in both materials and workmanship for the period lawfully stipulated starting from the date of original purchase. Should the product develop any failure during this period due to defective material and/or workmanship then contact VONROC directly. The following circumstances are excluded from this guarantee:

- Repairs and or alterations have been made or attempted to the machine by unauthorized service centers;
- Normal wear and tear;
- The tool has been abused, misused or improperly maintained;
- Non-original spare parts have been used.

This constitutes the sole warranty made by company either expressed or implied. There are no other warranties expressed or implied which extend beyond the face hereof, herein, including the implied warranties of merchantability and fitness for a particular purpose. In no event shall VONROC be liable for any incidental or consequential damages. The dealers remedies shall be limited to repair or replacement of nonconforming units or parts.

**The product and the user manual are subject to change. Specifications can be changed without further notice.**

## 1. SICHERHEITSANWEISUNGEN

Lesen Sie die beiliegenden Sicherheitsanweisungen, die zusätzlichen Sicherheitsanweisungen sowie diese Bedienungsanleitung sorgfältig durch. Bei Nichtbeachten der Sicherheitsanweisungen und der Bedienungsanleitung kann es zu einem Stromschlag, einem Brand und/oder schweren Verletzungen kommen. Bewahren Sie die Sicherheitsanweisungen und die Bedienungsanleitung zur künftigen Bezugnahme sicher auf.

Folgende Symbole werden im Benutzerhandbuch oder auf dem Produkt verwendet:



*Bedienungsanleitung lesen!*



*Gefahr von Personenverletzungen.*

### ZUSÄTZLICHE SICHERHEITSANWEISUNG



*Warnung: Quetsch- und Verletzungsgefahr an Riemen, seitlichen Bürsten, Behälter, Schiebegriff*

- **Das Gerät darf nicht in explosionsgefährdeten Bereichen betrieben werden.**
  - **Das Gerät muss vor der Benutzung auf seinen ordnungsgemäßen Zustand und sicheren Betrieb überprüft werden. Anderenfalls darf das Gerät nicht verwendet werden.**
  - **Das Gerät ist nicht zum Aufkehren von Flüssigkeiten geeignet.**
  - **Das Gerät ist nicht zum Aufkehren von Gefahrstoffen geeignet.**
  - **Kehren Sie keine heißen oder brennenden Substanzen auf, wie Zigaretten, Streichhölzer oder Ähnliches.**
  - **Tragen Sie Schutzhandschuhe, wenn Sie Glas, Metall oder andere Materialien aus dem Abfallbehälter entfernen.**
  - **Kehren Sie niemals explosive Flüssigkeiten, brennbare Gase oder unverdünnte Säuren und Lösungsmittel auf. Dazu gehören Benzin, Farbverdünner oder Heizöl, die bei Kontakt mit der Luft explosive Dämpfe oder Gemische erzeugen können. Aceton, unverdünnte Säuren und Lösungsmittel müssen vermieden werden, da sie die Materialien der Maschine angreifen können.**
- **Der Bediener muss das Gerät ordnungsgemäß verwenden. Der Bediener muss die örtlichen Gegebenheiten berücksichtigen und bei der Arbeit mit dem Gerät auf Dritte, insbesondere auf Kinder, Rücksicht nehmen.**

## 2. ANGABEN ZUM WERKZEUG

### Verwendungszweck

Dieses Produkt wurde entwickelt, um Schmutz und Ablagerungen von Außenflächen aufzukehren. Das Gerät ist nur für den Hausgebrauch bestimmt. Die Kehrmaschine darf nicht zum Aufkehren von brennbaren Flüssigkeiten, Säuren und Lösungsmitteln, heißen oder brennenden Stoffen oder anderen gefährlichen Materialien verwendet werden. Das Gerät darf nur für den vorgeschriebenen Zweck eingesetzt werden. Jede andere Verwendung gilt als Missbrauch.

### TECHNISCHE DATEN

Modellnummer	PS503XX
Kehrbreite	650 mm
Fassungsvermögen des Behälters	18 Liter
Gewicht	10 kg

### BESCHREIBUNG

Die Buchstaben und Ziffern im folgenden Text verweisen auf die Abbildungen auf Seite 2-5.

1. Oberer Griff
2. Unterer Griff
3. Griffbefestigungsknopf
4. Seitliche Bürste
5. Behälter
6. Bürstenbefestigungsknopf
7. Griffbefestigungsschraube

## 3. MONTAGE

### Anbringen der Bürsten (Abb. B, C1, C2, C3)

1. Nehmen Sie die seitlichen Bürsten (4) aus dem Behälter (Abb. B)
2. Setzen Sie die seitlichen Bürsten (4) auf die Kehrmaschine (Abb. C1)
3. Verwenden Sie zum Befestigen der Bürsten die mitgelieferten Knöpfe (6) (Abb. C2, C3).



**Montage des unteren Griffs (Abb. D1, D2, D3)**

1. Befestigen Sie den unteren Griff (2) am Kehrmaschinengehäuse (Abb. D1).
2. Verwenden Sie die mitgelieferten Knöpfe (3) und Schrauben (7), um den unteren Griff zu befestigen (Abb. D2, D3). Beachten Sie, dass es für den unteren Griff drei mögliche Positionen gibt. Die Position des unteren Griffs kann nach dem Zusammenbau der Kehrmaschine angepasst werden.

**Montage des oberen Griffs (Abb. E1, E2, E3, E4, E5)**

1. Bringen Sie den oberen Griff (1) am unteren Griff (2) an (Abb. E1).
2. Verwenden Sie die mitgelieferten Knöpfe (3) und Schrauben (7), um den oberen Griff zu befestigen (Abb. E2, E3 / E4, E5). Beachten Sie, dass es für den oberen Griff zwei Höhenoptionen gibt.

**4. BETRIEB**

*Beim Betrieb des Geräts ist Vorsicht geboten. Die Unterseite der Kehrmaschine enthält bewegliche Teile wie Riemen, Riemenscheiben und Bürsten, die sich in Bewegung setzen, wenn die Kehrmaschine geschoben wird.*

**Anpassen des Griffs (Abb. F1, F2, F3, F4, F5)**

1. Lösen Sie die Knöpfe (3) an beiden Seiten des Geräts. Hinweis: Die Knöpfe müssen nur etwas gelockert werden, damit sich der Griff bewegen lässt. Entfernen Sie die Knöpfe (3) und Schrauben (7) daher nicht vollständig von der Kehrmaschine. (Abb. F1)
2. Ziehen Sie den Griff leicht nach oben und stellen Sie ihn dann in die gewünschte Position ein. Drücken Sie den Griff leicht nach unten, um ihn in einer der beiden Positionen zu sichern. (Abb. F2, F3 / F4, F5)
3. Drehen Sie die Knöpfe (3) fest, um den Griff zu fixieren.

**Entleeren des Behälters (Abb. G)**

1. Entfernen Sie den Behälter (5) durch Ziehen am Griff.
2. Entleeren Sie den Inhalt des Behälters in einen geeigneten Abfallbehälter.
3. Setzen Sie den Behälter (5) wieder auf die Kehrmaschine.

**Zusammenklappen des Griffs zur Aufbewahrung (Abb. H1, H2, H3, H4)**

1. Lösen Sie die Knöpfe (3) an beiden Seiten des Geräts. Hinweis: Die Knöpfe müssen nur etwas gelockert werden, damit sich der Griff bewegen lässt. Entfernen Sie die Knöpfe (3) und Schrauben (7) daher nicht vollständig von der Kehrmaschine. (Abb. H1)
2. Ziehen Sie den Griff leicht nach oben und bewegen Sie ihn dann nach vorne, um ihn auf die Kehrmaschine zu klappen. (Abb. H2)
3. Befestigen Sie die Knöpfe (3), um den Griff in der zusammengeklappten Position zu fixieren (Abb. H3).
4. Mit eingeklapptem Griff lässt sich die Kehrmaschine leicht in vertikaler Position aufbewahren (Abb. H4).

**5. WARTUNG**

Diese Kehrmaschine ist darauf ausgelegt, über einen langen Zeitraum mit einem Minimum an Wartung betrieben zu werden.

Ein fortwährend zufriedenstellender Betrieb hängt von einer ordnungsgemäßen Pflege und regelmäßiger Reinigung ab.

- Die Kehrmaschine sauber und trocken halten.
- Die Bürsten regelmäßig von festsitzenden Ablagerungen befreien.
- Zum Reinigen der Kehrmaschine nur milde Seife und ein feuchtes Tuch verwenden. Kein scheuer- oder lösemittelbasiertes Reinigungsmittel verwenden. Die Kehrmaschine NICHT in Wasser eintauchen.

**GARANTIE**

VONROC-Produkte werden nach den höchsten Qualitätsstandards entwickelt und sind für den gesetzlich festgelegten Zeitraum, ausgehend von dem ursprünglichen Kaufdatum, garantiert frei von Fehlern in Material und Ausführung. Sollte das Produkt in diesem Zeitraum aufgrund von Material- und/oder Verarbeitungsmängeln Fehler aufweisen, wenden Sie sich bitte direkt an VONROC Kundendienst. Folgende Umstände sind von der Garantie ausgeschlossen:

- Reparaturen und oder Änderungen an der Maschine, die durch nicht-autorisierte Servicetechniken vorgenommen oder versucht wurden.
- Normale Abnutzung und Verschleiß.

- Das Werkzeug wurde übermäßig beansprucht, missbrauchlich verwendet oder falsch gewartet.
- Es wurden keine Original-Ersatzteile verwendet.

Dies stellt die einzige Gewährleistung des Unternehmers dar, sowohl ausdrücklich als auch implizit. Es gibt keine anderen ausdrücklichen oder stillschweigenden Garantien, die über das hier Genannte hinausgehen, einschließlich der stillschweigenden Garantien der Marktgangigkeit oder Eignung für einen bestimmten Zweck. In keinem Fall ist VONROC haftbar für Neben- oder Folgeschäden. Die Rechtsmittel des Handlers beschränken sich auf Reparatur oder Ersatz fehlerhafter Einheiten oder Teile.

**Am Produkt und am Benutzerhandbuch können Änderungen vorgenommen werden. Die technischen Daten können sich ohne Vorankündigung ändern.**

## 1. VEILIGHEIDSVOORSCHRIFTEN

Lees de bijgesloten veiligheidswaarschuwingen, de aanvullende veiligheidswaarschuwingen en de instructies. Het niet opvolgen van de veiligheidswaarschuwingen kan elektrische schokken, brand en/of ernstig letsel tot gevolg hebben. Bewaar de veiligheidswaarschuwingen en instructies als naslagwerk voor later.

De volgende symbolen worden gebruikt in de gebruikershandleiding of op het product:



*Lees de gebruikershandleiding!*



*Gevaar voor persoonlijk letsel.*

### AANVULLENDE VEILIGHEIDSLINSTRUCTIE



**Waarschuwing:** *risico om bekneld te raken tussen of zicht te kwetsen aan de riemen, zijborstels, container, duwhandvat*

- **Dit apparaat mag niet gebruikt worden in explosieve atmosferen**
- **Het apparaat moet vóór gebruik gecontroleerd worden om te verzekeren dat het in goed werkende staat is en veilig werkt. Anders mag het apparaat niet gebruikt worden.**
- **Het apparaat is niet geschikt voor het opvegen van vloeistoffen**
- **Het apparaat is niet geschikt voor het opvegen van gevaarlijke stoffen**
- **Veeg geen hete of brandende zaken op, zoals sigaretten, lucifers of gelijkaardige voorwerpen**
- **Draag veiligheidshandschoenen tijdens het dragen van glas, metaal of andere materialen naar de vuilniscontainer**
- **Veeg nooit explosieve vloeistoffen, brandbare gassen of onverdunde zuren en oplosmiddelen op. Dit omvat petrol, verfverdunder of verwarmingsolie, die explosieve gassen of mengsels kunnen vormen als ze met lucht in contact komen. Aceton, niet verdunde zuren en oplosmiddelen moeten worden vermeden, omdat ze de materialen op de machine kunnen beschadigen.**
- **De bediener moet het apparaat op de juiste manier gebruiken. De bediener moet rekening houden met de plaatselijke omstandigheden en**

**aandacht hebben voor derden, in het bijzonder kinderen, tijdens het werken met het apparaat.**

van de handgreep kan veresteld worden nadat de assemblage voltooid is.

## 2. TECHNISCHE INFORMATIE

### Bedoeld gebruik

Dit product werd ontwikkeld voor het opvegen van vuil en afval van oppervlakken buitenshuis. Dit apparaat is alleen ontworpen voor huishoudelijk gebruik. De veger mag niet gebruikt worden voor het opvegen van brandbare vloeistoffen, zuren en oplosmiddelen, hete of brandende zaken of andere gevaarlijke materialen. Dit apparaat alleen worden gebruikt voor het voorgeschreven doeleinde. Alle andere toepassingen worden geacht onjuist gebruik te zijn.

### TECHNISCHE SPECIFICATIES

Model Nr.	PS503XX
Veegbreedte	650 mm
Inhoud van de container	18 liter
Gewicht	10 kg

### BESCHRIJVING

De nummers in de tekst verwijzen naar de diagrammen op pagina 2-5.

1. Bovenste handgreep
2. Onderste handgreep
3. Bevestigingsknop handgreep
4. Zijborstel
5. Container
6. Bevestigingsknop borstel
7. Bevestigingsbout handgreep

## 3. ASSEMBLAGE

### De borstels bevestigen (Fig. B, C1, C2, C3)

1. Verwijder de borstels (4) uit de container (Fig. B)
2. Plaats de borstels (4) op de veger (Fig. C1)
3. Gebruik de meegeleverde knoppen (6) om de borstels vast te zetten (Fig. C2, C3)

### De onderste handgreep bevestigen (Fig. D1, D2, D3)

1. Bevestig de onderste handgreep (2) aan de veger (Fig. D1)
2. Gebruik de meegeleverde knoppen (3) en bouten (7) om de onderste handgreep vast te zetten (Fig. D2, D3). Opmerking: Er zijn drie mogelijke posities voor de handgreep. De positieve

### De bovenste handgreep bevestigen (Fig. E1, E2, E3, E4, E5)

1. Bevestig de bovenste handgreep (1) aan de onderste handgreep (2) (Fig. E1)
2. Gebruik de meegeleverde knoppen (3) en bouten (7) om de bovenste handgreep vast te zetten (Fig. E2, E3 / E4, E5). Opmerking: Er zijn twee mogelijke hoogtes voor de bovenste handgreep.

## 4. BEDIENING



*Wees voorzichtig tijdens het bedienen van het apparaat. De onderkant van de veger bevat bewegende onderdelen zoals riemen, riemschijven en borstels die zullen beginnen bewegen wanneer de veger vooruit geduwd wordt.*

### De handgreep aanpassen (Fig. F1, F2, F3, F4, F5)

1. Zet de knoppen (3) aan beide kanten van de handgreep los. Opmerking: de knoppen moeten alleen los gezet worden om wat beweging van de handgreep toe te laten. Haal de knoppen (3) en bouten (7) niet volledig uit de veger. (Fig. F1)
2. Trek de handgreep lichtjes omhoog en zet de handgreep vervolgens op de gewenste positie. Duw de handgreep lichtjes omlaag om deze in een van de twee mogelijke posities te zetten. (Fig. F2, F3 / F4, F5)
3. Zet de knoppen (3) vast om de handgreep te bevestigen.

### De container leegmaken (Fig. G)

1. Verwijder de container (5) door aan de handgreep te trekken
2. Gooi de inhoud van de container in een geschikte vuilnisbak
3. Plaats de container (5) terug op de veger

### De handgreep samenvouwen voor opslag (Fig. H1, H2, H3, H4)

1. Zet de knoppen (3) aan beide kanten van de handgreep los. Opmerking: de knoppen moeten alleen los gezet worden om wat beweging van de handgreep toe te laten. Haal de knoppen (3) en bouten (7) niet volledig uit de veger. (Fig. H1)

2. Trek de handgreep lichtjes omhoog en beweeg de handgreep vervolgens voorwaarts om deze op de veger te vouwen. (Fig. H2)
3. Zet de knoppen (3) vast om de handgreep te bevestigen in de samengevouwen positie (Fig. H3)
4. Met het handvat samengevouwen, kan de veger gemakkelijk rechtop opgeslagen worden (Fig. H4)

## 5. ONDERHOUD

Deze veger is ontworpen om gedurende lange tijd gebruikt te worden met een minimum aan onderhoud.

Een blijvende werking naar tevredenheid is afhankelijk van de juiste zorg en regelmatige reiniging.

- Houd de veger schoon en droog.
- Haal regelmatig vastzittend vuil uit de borstels
- Gebruik alleen zachte zeep en een vochtige doek om de veger schoon te maken. Gebruik geen schuurmiddel of schoonmaakmiddel op basis van een oplosmiddel. De veger niet in water onderdompelen.

## GARANTIE

VONROC producten zijn ontworpen volgens de hoogste kwaliteitsstandaarden en gegarandeerd vrij van defecten, zowel materieel als fabrieksfouten, tijdens de wettelijk vastgestelde garantieperiode vanaf de eerste aankoopdatum. Mocht het product tijdens deze periode gebreken vertonen veroorzaakt door defecte materialen en/of fabrieksfouten, neem dan rechtstreeks contact op met VONROC.

De volgende situaties vallen niet onder de garantie:

- Er zijn reparaties of aanpassingen aan de machine uitgevoerd, of er is een poging daartoe ondernomen, door een niet-geautoriseerd servicecentrum.
- Normale slijtage.
- De machine is misbruikt, verkeerd gebruikt of slecht onderhouden.
- Er zijn niet-originele reserveonderdelen gebruikt.

Dit vormt de enige garantie opgesteld door het bedrijf zowel expliciet als impliciet. Er bestaan geen andere garanties expliciet of impliciet welke verder gaan dan deze garantie, inclusief impliciete garanties van verkoopbaarheid en geschiktheid voor

bepaalde doeleinden. In geen enkel geval kan VONROC aansprakelijk worden gesteld voor incidentele schade of gevolgschade. Reparaties van dealers zijn gelimiteerd tot de reparatie of vervanging van defecte producten of onderdelen.

**Het product en de gebruikershandleiding zijn onderhevig aan wijzigingen. Specificaties kunnen zonder opgave van redenen worden gewijzigd.**

## 1. CONSIGNES DE SECURITE

En plus des avertissements de securite suivants, veuillez egalement lire les avertissements de securite additionnels ainsi que les instructions. Le non-respect des avertissements de securite et des instructions peut entrainer une decharge electrique, un incendie et/ou des blessures graves. Veuillez conserver les avertissements de securite et les instructions pour consultation ulterieure.

Les symboles suivants sont utilises dans le manuel d'utilisation ou apposes sur le produit:



Lisez le manuel d'utilisation.



Risque de blessures.

## CONSIGNES DE SÉCURITÉ SUPPLÉMENTAIRES



**Avertissement** : Risque de pincement et de choc au niveau des courroies, des brosses latérales, du bac, de la poignée à pousser

- L'appareil ne doit pas être utilisé dans des environnements explosifs
- Avant l'utilisation, l'appareil doit être contrôlé afin de s'assurer qu'il fonctionne correctement et de façon sûre. Si ce n'est pas le cas, l'appareil ne doit pas être utilisé.
- L'appareil n'est pas destiné à balayer les liquides
- L'appareil n'est pas destiné à balayer des substances dangereuses
- Ne balayez aucune substance chaude ou incandescente, comme des cigarettes, des allumettes ou tout autre objet similaire
- Veillez à porter des gants de protection lorsque vous vider des morceaux de verre, de métal ou d'autres matières du bac
- Ne balayez jamais aucun liquide explosif, gaz combustible ou acide et solvant purs. L'essence, le diluant ou l'huile qu'ils contiennent peuvent former des fumées ou des mélanges explosifs au contact de l'air. L'acétone, les acides et les solvants purs doivent être évités car ils peuvent abîmer la matière de la machine.

- L'utilisateur doit veiller à utiliser l'appareil correctement. Lorsqu'il travaille avec l'appareil, l'utilisateur doit prendre en compte les conditions ambiantes et faire attention aux personnes à proximité et aux enfants en particulier.

## 2. INFORMATIONS RELATIVES A LA MACHINE

### Utilisation prévue

Ce produit a été conçu pour balayer les saletés et les débris sur les surfaces extérieurs. L'appareil est exclusivement destiné à un usage domestique. Le balai ne doit pas être utilisé pour ramasser des liquides inflammables, des acides, des solvants, des substances chaudes ou incandescentes ou d'autres matières dangereuses. L'appareil ne doit être utilisé que pour l'usage auquel il a été destiné. Toute autre utilisation est considérée comme une utilisation incorrecte.

### SPECIFICATIONS TECHNIQUES

N° de modèle	PS503XX
Largeur de balayage	650 mm
Capacité du bac	18 litres
Poids	10 kg

### DESCRIPTION

Les numeros dans le texte se rapportent aux schémas de la page 2-5.

1. Partie supérieure du manche
2. Partie inférieure du manche
3. Bouton de fixation de la poignée
4. Brosse latérale
5. Bac
6. Bouton de fixation de la brosse
7. Boulon de fixation de la poignée

## 3. MONTAGE

### Installer les brosses (Fig. B, C1, C2, C3)

1. Sortez les brosses latérales (4) du bac (Fig. B)
2. Installez les brosses latérales (4) sur le balai (Fig. C1)
3. Utilisez les boutons fournis (6) pour fixer les brosses en place (Fig. C2, C3)

### Installer la partie inférieure du manche (Fig. D1, D2, D3)

1. Fixez la partie inférieure du manche (2) sur le corps du balai (Fig. D1)
2. Utilisez les boutons (3) et les boulons (7) fournis pour fixer la partie inférieure du manche (Fig. D2, D3). Vous pouvez remarquer qu'il existe trois positions possibles pour la partie inférieure du manche. Il est possible de régler la position de la partie inférieure du manche, une fois le balai complètement assemblé.

### Installer la partie supérieure du manche (Fig. E1, E2, E3, E4, E5)

1. Fixez la partie supérieure du manche (1) sur la partie inférieure (2) (Fig. E1)
2. Utilisez les boutons fournis (3) et les boulons (7) fournis pour fixer la partie supérieure du manche (Fig. E2, E3 / E4, E5). Vous pouvez remarquer qu'il existe deux hauteurs possibles pour la partie supérieure du manche.

## 4. FONCTIONNEMENT



*Restez prudent en utilisant l'appareil. Le dessous du balai contient des pièces mobiles comme des courroies, des poulies et des brosses qui bougent lorsque le balai est déplacé.*

### Régler le manche (Fig. F1, F2, F3, F4, F5)

1. Desserrez les boutons (3) des deux côtés du manche. Remarque : les boutons doivent être desserrés jusqu'à pouvoir bouger le manche. Ne retirez pas complètement les boutons (3) et les boulons (7) du balai. (Fig. F1)
2. Tirez légèrement le manche vers le haut puis réglez-le à la bonne position. Poussez légèrement le manche vers le bas pour le fixer dans l'une des deux positions possibles. (Fig. F2, F3 / F4, F5)
3. Resserrez les boutons (3) pour fixer le manche

### Vider le bac (Fig. G)

1. Retirez le bac (5) et tirant sur la poignée
2. Videz le contenu du bac dans une poubelle adaptée
3. Réinstallez le bac (5) sur le balai

### Replier le manche pour ranger le balai (Fig. H1, H2, H3, H4)

1. Desserrez les boutons (3) des deux côtés du manche. Remarque : les boutons doivent être desserrés jusqu'à pouvoir bouger le manche. Ne retirez pas complètement les boutons (3) et les boulons (7) du balai. (Fig. H1)
2. Tirez légèrement le manche vers le haut, puis déplacez le manche vers l'avant pour pouvoir le replier sur la balai. (Fig. H2)
3. Resserrez les boutons (3) pour fixer le manche en position repliée (Fig. H3)
4. Une fois le manche replié, il est facile de ranger le balai à la verticale (Fig. H4)

## 5. ENTRETIEN

Ce balai a été conçu pour fonctionner longtemps avec un minimum d'entretien.

Le fonctionnement continu et satisfaisant dépend de son bon entretien et de son nettoyage régulier.

- Veillez à garder le balai propre et sec.
- Éliminez régulièrement tous les débris des brosses
- Pour nettoyer le balai, veillez à n'utiliser que du savon doux et un chiffon humide. N'utilisez pas de détergents abrasifs ou à base de solvants. Ne plongez pas l'appareil dans l'eau.

## GARANTIE

Les produits VONROC sont développés aux plus hauts standards de qualité et ils sont garantis contre les défauts de pièces et de main d'oeuvre pendant la durée légale stipulée à partir de la date d'achat d'origine du produit. En cas d'une quelconque panne du produit pendant cette durée qui serait due à un défaut matériel et/ou de main d'oeuvre, contactez directement VONROC.

Les circonstances suivantes ne sont pas prises en charge par la garantie:

- Des réparations ou altérations ont été effectuées ou tentées sur la machine par un centre de réparation non agréé.
- L'usure normale.
- L'outil a été maltraité, mal utilisé ou mal entretenu.
- Des pièces détachées non d'origine ont été utilisées.

Ceci constitue l'unique garantie accordée par la société explicitement ou implicitement. Il n'existe aucune autre garantie, explicite ou implicite, qui peut s'étendre au delà du contenu ici présent, y compris les garanties marchandes ou d'adaptation à des fins particulières. En aucun cas VONROC ne sera tenu responsable de dommages accidentels ou consécutifs. Les solutions proposées par les revendeurs devront se limiter à la réparation ou le remplacement des éléments ou pièces non conformes.

**Le produit et le manuel d'utilisation sont sujets à modifications. Les spécifications peuvent changer sans préavis.**

## 1. INSTRUCCIONES DE SEGURIDAD

Lea las advertencias de seguridad, las advertencias de seguridad adicionales y las instrucciones adjuntas. De no respetarse las advertencias de seguridad y las instrucciones, podrían producirse descargas eléctricas, incendios y/o lesiones graves. Conserve las advertencias de seguridad y las instrucciones para su posterior consulta.

Los siguientes símbolos se utilizan en el manual de usuario o en el producto:



*Lea el manual de usuario!*



*Riesgo de lesiones personales.*

### INSTRUCCIONES DE SEGURIDAD ADICIONALES



**Advertencia:** *riesgo de compresión o lesiones por las correas, los cepillos laterales, el contenedor o el manillar de empuje.*

- **El aparato no debe utilizarse en atmósferas explosivas.**
- **Antes de utilizar el aparato, compruebe que esté en buen estado y que funcione en modo seguro. En caso contrario, no debe utilizarse el aparato.**
- **El aparato no es adecuado para barrer líquidos.**
- **El aparato no es adecuado para barrer sustancias peligrosas.**
- **No barra sustancias calientes o ardientes, como cigarrillos, cerillas u objetos similares.**
- **Utilice guantes de seguridad para sacar vidrios, metales u otros materiales del contenedor de residuos.**
- **Nunca barra líquidos explosivos, gases combustibles ni ácidos o disolventes no diluidos. Se incluyen gasolina, diluyente de pintura y aceite de calefacción, pues pueden generar humos o mezclas explosivas al entrar en contacto con el aire. Hay que evitar la acetona, los ácidos no diluidos y los disolventes pues pueden dañar los materiales de la máquina.**
- **El operador debe utilizar el aparato correctamente. Cuando trabaje con el aparato, el operador debe tener en cuenta las condiciones locales y prestar atención a terceros, en particular a los niños.**

## 2. INFORMACION DE LA MAQUINA

### Uso previsto

Este producto ha sido diseñado para barrer la suciedad y residuos de las superficies exteriores. El aparato ha sido diseñado solo para uso doméstico. La barredora no debe utilizarse para barrer líquidos inflamables, ácidos y disolventes, sustancias calientes o ardientes ni otros materiales peligrosos. El aparato debe utilizarse únicamente para la finalidad prevista. Cualquier otro uso será considerado indebido.

### ESPECIFICACIONES TECNICAS

Modelo n.º	PS503XX
Ancho de barrido	650 mm
Capacidad del contenedor	18 litros
Peso	10 kg

### DESCRIPCIÓN

Los números del texto se refieren a los diagramas en la página 2-5.

1. Manillar superior
2. Manillar inferior
3. Perilla de fijación del manillar
4. Cepillo lateral
5. Contenedor
6. Perilla de fijación de los cepillos
7. Perno de fijación del manillar

## 3. MONTAJE

### Colocación de los cepillos (Fig. B, C1, C2, C3)

1. Extraiga los cepillos laterales (4) del contenedor (Fig. B).
2. Coloque los cepillos laterales (4) en la barredora (Fig. C1).
3. Utilice las perillas (6) para fijar los cepillos en su posición (Fig. C2, C3).

### Montaje del manillar inferior (Fig. D1, D2, D3)

1. Coloque el manillar inferior (2) en el cuerpo de la barredora (Fig. D1).
2. Use las perillas (3) y los pernos (7) suministrados para fijar el manillar inferior (Fig. D2, D3). Tenga en cuenta que el manillar inferior tiene tres posiciones posibles. La posición del manillar inferior puede ajustarse después de finalizar el montaje de la barredora.

### Montaje del manillar superior (Fig. E1, E2, E3, E4, E5)

1. Coloque el manillar superior (1) en el manillar inferior (2) (Fig. E1).
2. Use las perillas (3) y los pernos (7) suministrados para fijar el manillar superior (Fig. E2, E3 / E4, E5). Tenga en cuenta que el manillar inferior tiene dos posiciones posibles.

## 4. MANEJO



*Tenga cuidado cuando use el aparato. La parte inferior de la barredora contiene piezas móviles tales como correas, poleas y cepillos que se ponen en movimiento al empujar la barredora.*

### Ajuste del manillar (Fig. F1, F2, F3, F4, F5)

1. Afloje las perillas (3) de ambos lados del manillar. Nota: solo hay que aflojar las perillas, para permitir un ligero movimiento del manillar. No extraiga totalmente las perillas (3) y los pernos (7) de la barredora (Fig. F1).
2. Tire ligeramente de el manillar hacia arriba y después ajústelo en la posición deseada. Empuje ligeramente el manillar hacia abajo para fijarlo en una de las dos posiciones posibles (Fig. F2, F3 / F4, F5).
3. Apriete las perillas (3) para fijar el manillar.

### Vaciado del contenedor (Fig. G)

1. Saque el contenedor (5) empujando el manillar.
2. Vacíe el contenido del contenedor en un cubo de basura.
3. Vuelva a colocar el contenedor (5) en la barredora.

### Plegado del manillar para guardarlo (Fig. H1, H2, H3, H4)

1. Afloje las perillas (3) de ambos lados del manillar. Nota: solo hay que aflojar las perillas, para permitir un ligero movimiento del manillar. No extraiga totalmente las perillas (3) y los pernos (7) de la barredora (Fig. H1).
2. Tire ligeramente del manillar hacia arriba y después muévalo hacia delante para plegarlo en la barredora (Fig. H2).
3. Apriete las perillas (3) para fijar el manillar en la posición plegada (Fig. H3).
4. Con el manillar plegado, la barredora puede guardarse fácilmente en posición vertical (Fig. H4).



## 5. MANTENIMIENTO

Esta barredora ha sido diseñada para funcionar durante un tiempo prolongado con un mantenimiento mínimo.

Su funcionamiento satisfactorio en el tiempo depende de su cuidado apropiado y su limpieza periódica.

- Mantenga la barredora limpia y seca.
- Elimine periódicamente los restos atascados en los cepillos.
- Para limpiar la barredora, use solo un paño húmedo y jabón suave. No use limpiadores abrasivos ni a base de disolventes. No sumerja la barredora en agua.

## CONDICIONES DE GARANTIA

Los productos VONROC han sido desarrollados con los mas altos estandares de calidad y VONROC garantiza que estan exentos de defectos relacionados con los materiales y la fabricacion durante el periodo legalmente estipulado, a contar desde la fecha de compra original. En caso de que el producto presente defectos relacionados con los materiales y/o la fabricacion durante este periodo, pongase directamente en contacto VONROC.

La presente garantia se excluye en los siguientes casos:

- Si centros de servicios no autorizados han realizado o han intentado realizar reparaciones y/o alteraciones a la maquina.
- Si se ha producido un desgaste normal.
- Si la herramienta ha sido mal tratada o usada en modo impropio, o se ha realizado incorrectamente su mantenimiento.
- Si se han utilizado piezas de repuesto no originales.

La presente constituye la unica garantia implicita y explicita que ofrece la compania. No existen otras garantias explicitas o implicitas que excedan las citadas aqui, incluidas las garantias implicitas de comerciabilidad e idoneidad para una finalidad en especial. VONROC no sera considerada responsable en ningun caso por danos incidentales o consecuentes.

Los recursos a disposicion de los distribuidores se limitan a la reparacion o a la sustitucion de las unidades o piezas no conformes.

**El producto y el manual de usuario estan sujetos a variaciones. Las especificaciones pueden variarse sin previo aviso.**

## 1. ISTRUZIONI DI SICUREZZA

Leggere accuratamente gli avvisi di sicurezza, gli avvisi di sicurezza aggiuntivi e le istruzioni. La mancata osservanza degli avvisi di sicurezza e delle istruzioni potrebbe causare scosse elettriche, incendio e/o gravi lesioni. Mantenere gli avvisi di sicurezza e le istruzioni a portata di mano per future consultazioni.

I seguenti simboli sono utilizzati nel presente manual utente o sul prodotto:



*Leggere il manuale per l'utente!*



*Pericolo di lesioni personali.*

### ISTRUZIONI DI SICUREZZA AGGIUNTIVE



**Avvertenza:** rischio di rimanere schiacciati o feriti in corrispondenza delle cinghie, delle spazzole laterali, del contenitore di raccolta e del manico di spinta

- **Non mettere in funzione l'apparecchio in ambienti esposti al rischio di esplosione**
- **Prima dell'uso, controllare che l'apparecchio sia in buone condizioni operative e che funzioni in modo sicuro. In caso contrario, non utilizzare l'apparecchio.**
- **L'apparecchio non è idoneo per raccogliere liquidi**
- **L'apparecchio non è idoneo per raccogliere sostanze pericolose**
- **Non raccogliere sostanze molto calde o incandescenti, come sigarette, fiammiferi o simili**
- **Nel rimuovere vetro, metallo o altri materiali dal contenitore di raccolta indossare guanti di protezione**
- **Non raccogliere mai liquidi esplosivi, gas combustibili o acidi e solventi allo stato puro, quali benzina, diluente od olio da riscaldamento che possono generare vapori o miscele esplosive entrando a contatto con l'aria. Evitare l'uso di acetone e acidi e solventi allo stato puro, poiché possono corrodere materiali della macchina.**
- **L'operatore deve usare l'apparecchio in modo conforme alla destinazione d'uso. Quando lavora con l'apparecchio l'operatore deve tenere**

**conto delle condizioni del luogo e prestare attenzione alle altre persone presenti, in particolare ai bambini.**

## 2. INFORMAZIONI RELATIVE ALL'E-LETTROUTENSILE

### Uso previsto

Questo prodotto è stato concepito per spazzare sporcizia e detriti da superfici esterne. L'apparecchio è destinato esclusivamente ad uso domestico. La spazzatrice non deve essere usata per raccogliere liquidi infiammabili, acidi e solventi, sostanze molto calde o incandescenti o altri materiali pericolosi. Questo apparecchio deve essere utilizzato solo per l'uso prescritto. Qualsiasi altro utilizzo deve essere considerato come uso non prescritto.

### DATI TECNICI

Numero modello	PS503XX
Larghezza di spazzamento	650 mm
Capienza contenitore di raccolta	18 litri
Peso	10 kg

### DESCRIZIONE

I numeri che compaiono nel testo si riferiscono agli schemi riportati alle pagine 2-5.

1. Parte superiore del manico
2. Parte inferiore del manico
3. Manopola di fissaggio del manico
4. Spazzola laterale
5. Contenitore rifiuti
6. Manopola di fissaggio della spazzola
7. Vite di fissaggio del manico

## 3. MONTAGGIO

### Montaggio delle spazzole (Fig. B, C1, C2, C3)

1. Rimuovere le spazzole laterali (4) dal contenitore di raccolta (Fig. B)
2. Posizionare le spazzole laterali (4) sulla spazzatrice (Fig. C1)
3. Utilizzare le manopole in dotazione (6) per fissare in posizione le spazzole (Fig. C2, C3)

#### Assemblaggio della parte inferiore del manico (Fig. D1, D2, D3)

1. Montare la parte inferiore del manico (2) sul corpo della spazzatrice (Fig. D1)
2. Fissare la parte inferiore del manico con le manopole (3) e le viti (7) in dotazione (Fig. D2, D3).  
Nota: la parte inferiore del manico può essere installata in tre posizioni diverse. La posizione del manico inferiore può essere regolata una volta completato l'assemblaggio della spazzatrice.

#### Assemblaggio della parte superiore del manico (Fig. E1, E2, E3, E4, E5)

1. Montare la parte superiore del manico (1) alla parte inferiore del manico (2) (Fig. E1)
2. Fissare la parte superiore del manico (1) con le manopole (3) e le viti (7) in dotazione (Fig. E2, E3 / E4, E5).  
Nota: la parte superiore del manico può essere installata in tre altezze diverse.

## 4. UTILIZZO



*Prestare attenzione mentre si utilizza l'apparecchio. La parte inferiore della spazzatrice contiene parti in movimento come cinghie, pulegge e spazzole che si mettono in movimento quando si spinge la spazzatrice.*

#### Regolazione della posizione del manico (Fig. F1, F2, F3, F4, F5)

1. Allentare le manopole (3) su entrambi i lati del manico. Nota: le manopole devono essere allentate per consentire un certo movimento al manico. Non rimuovere del tutto le manopole (3) e le viti (7) dalla spazzatrice. (Fig. F1)
2. Tirare leggermente il manico verso l'alto, quindi regolarlo nella posizione desiderata. Spingere leggermente giù il manico per fissarlo in una delle due posizioni possibili. (Fig. F2, F3 / F4, F5)
3. Stringere le manopole (3) per fissare il manico

#### Svuotamento del contenitore di raccolta (Fig. G)

1. Rimuovere il contenitore di raccolta (5) tirando il manico
2. Svuotare il contenuto del contenitore di raccolta in un bidone dei rifiuti idoneo
3. Rimontare il contenitore di raccolta (5) sulla spazzatrice

#### Ripiegamento del manico per riporre l'apparecchio (Fig. H1, H2, H3, H4)

1. Allentare le manopole (3) su entrambi i lati del manico. Nota: le manopole devono essere allentate per consentire un certo movimento al manico. Non rimuovere del tutto le manopole (3) e le viti (7) dalla spazzatrice. (Fig. H1)
2. Tirare leggermente il manico verso l'alto, poi spostarlo in avanti per ripiegarlo sulla spazzatrice. (Fig. H2)
3. Stringere le manopole (3) per fissare il manico nella posizione ripiegata (Fig. H3)
4. Con il manico ripiegato in giù è possibile riporre facilmente la spazzatrice in posizione verticale (Fig. H4)

## 5. MANUTENZIONE

Questa spazzatrice è stata progettata per funzionare per un lungo periodo di tempo con una manutenzione minima.

Il funzionamento continuativo della spazzatrice dipende dalla cura corretta e dalla regolare pulizia della stessa.

- Mantenere la spazzatrice pulita e asciutta.
- Rimuovere periodicamente i detriti rimasti incastrati nelle spazzole
- Per pulire la spazzatrice, utilizzare solo sapone neutro e un panno umido. Non usare materiali abrasivi o detergenti a base di solventi. Non immergere la spazzatrice nell'acqua.

## DEFINIZIONI DELLA GARANZIA

I prodotti VONROC sono sviluppati secondo i più elevati standard di qualità e viene garantita l'assenza di difetti nei materiali e nella manodopera per il periodo contrattuale a partire dalla data di acquisto originale. Qualora il prodotto dovesse subire un guasto qualsiasi durante questo periodo a causa di difetti nei materiali e/o nella manodopera, si prega di contattare direttamente il VONROC.

Le seguenti circostanze sono escluse da questa garanzia:

- Riparazioni e/o modifiche alla macchina sono state eseguite o tentate da centri di assistenza non autorizzati.
- Normale usura.

- L'utensile è stato abusato, utilizzato o manutenu-  
tuto in modo improprio.
- Sono state utilizzate parti di ricambio non originali

Cio costituisce l'unica garanzia espressa o implicita fornita dall'azienda. Non esistono altre garanzie espresse o implicite che si estendono oltre il presente documento, ivi comprese le garanzie implicite di commerciabilità e idoneità per uno scopo particolare. In nessun caso VONROC sarà responsabile di eventuali danni incidentali o consequenziali. I rimedi dei rivenditori saranno limitati alla riparazione o sostituzione di unità o parti non conformi.

**Il prodotto e il manuale per l'utente sono soggetti a modifiche. I dati tecnici possono essere modificati senza ulteriore notifica.**

## 1. SÄKERHETSFÖRESKRIFTER

Läs de medföljande säkerhetsvarningarna, de tillkommande säkerhetsvarningarna och anvisningarna. Om inte säkerhetsvarningarna och anvisningarna följs kan detta orsaka elstötar, brand och/eller allvarliga kroppsskador. Behåll säkerhetsvarningarna och anvisningarna för framtida bruk.

Följande symboler används i bruksanvisningen eller på produkten:



Läs igenom bruksanvisningen.



Risk för personskada.

### YTTERLIGARE SÄKERHETSANVISNINGAR



**Varning:** risk för att klämmas eller skadas vid remmar, sidoborstar, behållare, skjuthandtag

- Apparaten får inte användas i explosiva atmosfärer
- Apparaten måste kontrolleras för att säkerställa att den fungerar som den ska och fungerar säkert före användning. Annars får apparaten inte användas.
- Apparaten är inte lämplig för att sopa upp vätskor
- Apparaten är inte lämplig för att sopa upp farliga ämnen
- Sopa inte upp heta eller brinnande ämnen, som cigaretter, tändstickor eller liknande föremål
- Använd skyddshandskar när du tar bort glas, metall eller annat material från avfallsbehållaren
- Sopa aldrig upp explosiva vätskor, brännbara gaser eller utspädda syror och lösningsmedel. Detta inkluderar bensin, färgförtunnare eller eldningsolja som kan generera explosiva ångor eller blandningar vid kontakt med luften. Aceton, utspädda syror och lösningsmedel måste undvikas eftersom de kan skada materialet på maskinen.
- Operatören måste använda apparaten korrekt. Operatören måste beakta de lokala förhållandena och uppmärksamma utomstående, i synnerhet barn, när de arbetar med apparaten.

## 2. MASKININFORMATION

### Avsedd användning

Denna produkt har utformats för att sopa upp smuts och skräp från utomhusytor. Denna apparat är endast avsedd för privat bruk. Sopmaskinen får inte användas för att sopa upp brandfarliga vätskor, syror och lösningsmedel, heta eller brinnande ämnen eller andra farliga material. Anordningen ska endast användas för det föreskrivna ändamålet. All annan användning anses vara ett fall av missbruk.

### TEKNISKA SPECIFIKATIONER

Modellnr.	PS503XX
Svepande bredd	650 mm
Behållarkapacitet	18 liter
Vikt	10 kg

### BESKRIVNING

Siffrorna i texten hänvisar till diagrammen på sidorna 2-5.

1. Övre handtag
2. Nedre handtag
3. Handtagsfastsättningsvred
4. Sidoborste
5. Behållare
6. Borstfastsättningsvred
7. Handtagsfastsättningsbult

## 3. MONTERING

### Fastsättning av borstarna (fig. B, C1, C2, C3)

1. Ta bort sidoborstarna (4) från behållaren (fig. B)
2. Placera sidoborstarna (4) på sopmaskinen (fig. C1)
3. Använd de medföljande vreden (6) för att fästa borstarna på plats (fig. C1, C3)

### Montering av det nedre handtaget (fig. D1, D2, D3)

1. Fäst det nedre handtaget (2) på sopmaskinkroppen (fig. D1)
2. Använd de medföljande vreden (3) och bultarna (7) för att fästa det nedre handtaget (fig. D2, D3). Observera att det finns tre möjliga lägen för det nedre handtaget. Det nedre handtaget kan justeras efter att monteringen av sopmaskinen är klar.

### Montering av det övre handtaget (fig. E1, E2, E3, E4, E5)

1. Fäst det övre handtaget (1) på det nedre handtaget (2) (fig. E1)
2. Använd de medföljande vreden (3) och bultarna (7) för att fästa det övre handtaget (fig. E2, E3 / E4, E5). Observera att det finns tre möjliga lägen för det övre handtaget.

## 4. ANVÄNDNING



Var försiktig när du använder apparaten. Sopmaskinens undersida innehåller rörliga delar som remmar, remskivor och borstar som kommer att börja röra sig när sopmaskinen skjuts fram.

### Justera handtaget (fig. F1, F2, F3, F4, F5)

1. Lossa vreden (3) på båda sidor om handtaget. Obs! Vreden behöver bara lossas för att möjliggöra viss rörelse av handtaget. Ta inte bort vreden (3) och bultarna (7) helt från sopmaskinen. (fig. F1)
2. Dra upp handtaget något och justera sedan handtaget till önskat läge. Tryck ner handtaget något för att säkra det i ett av de två möjliga lägena. (fig. F2, F3 / F4, F5)
3. Fäst vreden (3) för att fixera handtaget

### Tömning av behållaren (fig. G)

1. Ta bort behållaren (5) genom att dra i handtaget
2. Töm behållarens innehåll i en lämplig papperskorg
3. Sätt tillbaka behållaren (5) på sopmaskinen

### Fäll upp handtaget för förvaring (fig. H1, H2, H3, H4)

1. Lossa vreden (3) på båda sidor om handtaget. Obs! Vreden behöver bara lossas för att möjliggöra viss rörelse av handtaget. Ta inte bort vreden (3) och bultarna (7) helt från sopmaskinen. (fig. H1)
2. Dra upp handtaget något och flytta sedan handtaget framåt för att fälla det på sopmaskinen. (fig. H2)
3. Fäst vreden (3) för att fixera handtaget i fällt läge (fig. H3)
4. Med handtaget nedfälld kan sopmaskinen enkelt förvaras i vertikalt läge (fig. H4)

## 5. UNDERHÅLL

Sopmaskinen har konstruerats för att arbeta under lång tid med minimalt underhåll.

Med rätt underhåll och regelbunden rengöring behåller den sin prestanda.

- Håll sopmaskinen ren och torr.
- Ta regelbundet bort skräp från borstarna
- Använd endast mild såpa och en fuktig trasa för att rengöra sopmaskinen. Använd inte något slipande eller lösningsmedelsbaserat rengöringsmedel. Sänk inte sopmaskinen i vatten.

## GARANTI

VONROC produkter är utvecklade enligt högsta kvalitetsstandard och garanteras vara utan defekter både vad gäller material och tillverkning under den period som stipuleras enligt lag med början från ursprungligt inköpsdatum. Om något fel uppstår på produkten under denna period på grund av material- och/eller tillverkningsfel skall VONROC kontaktas direkt.

Följande omständigheter exkluderas från denna garanti:

- Reparationer eller ändringar som gjorts eller försökt göras på maskinen av ett icke auktoriserat servicecenter.
- Normalt slitage.
- Verkyget har missbrukats, använts fel eller underhållits på felaktigt sätt.
- Icke-originalreservdelar har använts.

Detta utgör hela garantin från företaget, antingen uttryckt eller underförstått. Det finns inga andra garantier, uttalade eller underförstådda som gäller utöver ordalydelsen härav, häri, inklusive de uttalade garantierna för säljbarhet och lämplighet för ett särskilt syfte. Under inga omständigheter skall VONROC hållas ansvarig för några oförutsedda eller indirekta skador. Återförsäljarens åtgärder skall begränsas till reparation eller byte av felaktiga enheter eller delar.

**Med förbehåll för ändringar i produkten och bruksanvisningen. Specifikationer kan ändras utan förvarning.**

## 1. SIKKERHEDSANVISNINGER

Læs de medfølgende sikkerhedsadvarsler, de supplerende sikkerhedsadvarsler og instruktionerne. Såfremt sikkerhedsadvarsler og instruktioner ikke følges, kan dette medføre elektriske stød, brand og/eller alvorlige ulykker. Gem alle sikkerhedsadvarsler og instruktioner til fremtidig reference.

Følgende symboler anvendes i denne brugermanual eller på produktet:



Læs brugermanualen.



Risiko for personskader.

### EKSTRA SIKKERHEDSANVISNING



**Advarsel:** risiko for at blive klemt eller komme til skade ved remmene, sidebørstene, beholderen, skubbehåndtaget

- **Apparatet må ikke bruges i eksplosive omgivelser**
- **Apparatet skal kontrolleres for at sikre, at det er i god stand og fungerer sikkert inden brug. Ellers må apparatet ikke bruges.**
- **Apparatet er ikke egnet til at feje væsker op**
- **Apparatet er ikke egnet til at feje farlige stoffer op**
- **Fej ikke varme eller brændende stoffer, såsom cigaretter, tændstikker eller lignende genstande op**
- **Brug sikkerhedshandsker, når du fjerner glas, metal eller andre materialer fra affaldsbeholdere**
- **Fej aldrig eksplosive væsker, brændbare gasser eller ufertyndede syrer og opløsningsmidler op. Dette omfatter benzin, fortynder eller fyringsolie, der kan producere eksplosive dampe eller blandinger ved kontakt med luften. Acetone, ufertyndede syrer og opløsningsmidler skal undgås, da de kan skade materialerne på maskinen.**
- **Operatøren skal bruge apparatet korrekt. Operatøren skal tage hensyn de lokale forhold og være opmærksom på tredjeparter, især børn, når de arbejder med apparatet.**

## 2. MASKINOPLYSNINGER

### Tilsligtet brug

Dette produkt er designet til at feje snavs og affald op fra udendørs overflader. Apparatet er kun beregnet til husholdningsbrug. Fejemaskinen må ikke bruges til at feje brændbare væsker, syrer og opløsningsmidler, varme eller brændende stoffer eller andre farlige materialer op. Apparatet må kun bruges til dets beregnede formål. Enhver anden anvendelse anses for at være misbrug.

### TEKNISKE SPECIFIKATIONER

Model nr.	PS503XX
Fejebredde	650 mm
Beholderkapacitet	18 liter
Vagt	10 kg

### BESKRIVELSE

Tallene i teksten henviser til diagrammerne på side 2-5.

1. Øverste håndtag
2. Nederste håndtag
3. Knap til fastgørelse af håndtag
4. Sidebørste
5. Beholder
6. Knap til fastgørelse af børste
7. Bolt til fastgørelse af håndtag

## 3. SAMLING

### Fastgørelse af børsterne (fig. B, C1, C2, C3)

1. Fjern sidebørsterne (4) fra beholderen (fig. B)
2. Placer sidebørsterne (4) på fejemaskinen (fig. C1)
3. Brug de medfølgende knapper (6) til at sætte børsterne fast (fig. C2, C3)

### Montering af det nederste håndtag (fig. D1, D2, D3)

1. Fastgør det nederste håndtag (2) til fejemaskinens krop (fig. D1)
2. Brug de medfølgende knapper (3) og bolte (7) til at fastgøre det nederste håndtag (fig. D2, D3). Bemærk, at der er tre mulige positioner for det nederste håndtag. Positionen af det nederste håndtag kan justeres, efter monteringen af fejemaskinen er udført.

### Montering af det øverste håndtag (fig. E1, E2, E3, E4, E5)

1. Fastgør det øverste håndtag (1) til det nederste håndtag (2) (fig. E1)
2. Brug de medfølgende knapper (3) og bolte (7) til at fastgøre det øverste håndtag (1) (fig. E2, E3 / E4, E5). Bemærk, at der er to mulige højdemuligheder for det øverste håndtag.

## 4. DRIFT



*Pas på under betjening af apparatet. Fejemaskinens underside indeholder bevægelige dele såsom remme, remskiver og børster, som begynder at bevæge sig, når fejemaskinen skubbes.*

### Justering af håndtaget (fig. F1, F2, F3, F4, F5)

1. Løsn knapperne (3) på begge sider af håndtaget. Bemærk: Knapperne skal kun løsnes for at give noget bevægelse af håndtaget. Fjern ikke knapperne (3) og boltene (7) helt fra fejemaskinen. (Fig. F1)
2. Træk håndtaget lidt op, og juster derefter håndtaget til den ønskede position. Skub håndtaget lidt ned for at fastgøre det i en af de to mulige positioner. (Fig. F2, F3 / F4, F5)
3. Fastgør knapperne (3) for at fastgøre håndtaget

### Tømning af beholderen (fig. G)

1. Fjern beholderen (5) ved at trække i håndtaget
2. Tøm beholderens indhold i en passende affaldsspand
3. Stil beholderen (5) tilbage på fejemaskinen

### Sammenfoldning af håndtaget til opbevaring (fig. H1, H2, H3, H4)

1. Løsn knapperne (3) på begge sider af håndtaget. Bemærk: Knapperne skal kun løsnes for at give noget bevægelse af håndtaget. Fjern ikke knapperne (3) og boltene (7) helt fra fejemaskinen. (Fig. H1)
2. Træk håndtaget lidt op, og bevæg derefter håndtaget fremad for at folde det sammen på fejemaskinen. (Fig. H2)
3. Fastgør knapperne (3) for at fastgøre håndtaget i den sammenfoldede position (fig. H3)
4. Mens håndtaget er foldet ned, kan fejemaskinen nemt opbevares i lodret position (fig. H4)

## 5. VEDLIGEHOVELSE

Denne fejmaskine er designet til at virke over en længere periode med minimal vedligeholdelse. Kontinuerlig tilfredsstillende drift afhænger af korrekt pleje og regelmæssig rengøring.

- Hold fejmaskinen ren og tør.
- Fjern regelmæssigt affald, der sidder fast på børsterne
- Brug kun mild sæbe og en fugtig klud til at rengøre fejmaskinen. Brug ikke et slibende eller opløsningsmiddelbaseret rengøringsmiddel. Nedsenk ikke fejmaskinen i vand.

## GARANTIVILKÅR

VONROC produkter er udviklet efter de højeste kvalitetsstandarder og er garanteret fri for mangler i såvel materialer som udførelse i den lovpligtige periode, der starter fra datoen for det oprindelige køb. Skulle produktet udvikle nogen fejl i løbet af denne periode på grund af defekte materialer og/eller fabrikationsfejl, så kontakt VONROC direkte. De følgende forhold er udelukket fra denne garanti:

- Reparationer og eller rettelser er blevet foretaget eller forsøgt foretaget på maskinen af uautoriserede servicecentre;
- Normal slitage.
- Værktøjet har været misligholdt, misbrugt eller vedligeholdt forkert.
- Ikke originale reservedele er blevet anvendt.

Dette udgør den eneste garanti fra virksomheden enten udtrykt eller underforstået. Der er ingen andre garantier udtrykt eller underforstået, som strækker sig ud over forsiden heraf, heri, herunder underforståede garantier for salgbarhed og egnethed til et bestemt formål. VONROC vil under ingen omstændigheder være ansvarlig for hændelige skader eller følgeskader. Forhandlernes afhjælpningsmidler vil være begrænsede til reparation eller udskiftning af fejlbehæftede enheder eller dele.

**Produktet og brugermanualen kan ændres. Specifikationerne kan ændres uden forudgående varsel.**

## 1. INSTRUKCJE BEZPIECZEŃSTWA

Przeczytać dołączone ostrzeżenia dotyczące bezpieczeństwa, dodatkowe ostrzeżenia dotyczące bezpieczeństwa oraz instrukcję. Nieprzestrzeganie ostrzeżeń dotyczących bezpieczeństwa oraz instrukcji może prowadzić do porażenia prądem, pożaru i/lub poważnych obrażeń ciała. Zachować ostrzeżenia dotyczące bezpieczeństwa oraz instrukcje na przyszłość.

Następujące symbole są umieszczone w instrukcji obsługi lub na produkcie:



*Przeczytać instrukcję obsługi.*



*Ryzyko obrażeń ciała.*

### DODATKOWE INSTRUKCJE DOTYCZĄCE BEZPIECZEŃSTWA



**Ostrzeżenie:** ryzyko ściśnięcia lub zranienia przez pasy, szczotki boczne, zbiornik, uchwyt do popychania

- **Urządzenia nie wolno używać w atmosferze grożącej wybuchem**
- **Przed użyciem urządzenie należy sprawdzić, aby upewnić się, że jest sprawne i działa prawidłowo. W przeciwnym razie urządzenia nie wolno używać.**
- **Urządzenie nie jest przeznaczone do zmiatania cieczy**
- **Urządzenie nie jest przeznaczone do zmiatania substancji niebezpiecznych**
- **Nie zmiatać żadnych gorących ani palących się substancji, takich jak papierosy, zapalniczki itp.**
- **Nosić rękawice ochronne podczas usuwania szkła, metalu lub innych materiałów z pojemnika na odpady**
- **Nigdy nie zmiatać cieczy wybuchowych, gazów łatwopalnych ani nierozcieńczonych kwasów i rozpuszczalników. Obejmuje to benzynę, rozcieńczalnik do farb lub olej opałowy, które mogą generować wybuchowe opary lub mieszaniny po styczności z powietrzem. Należy chronić urządzenie przed acetonem, nierozcieńczonymi kwasami i rozpuszczalnikami, ponieważ mogą one uszkodzić materiał, z którego wykonane jest urządzenie.**



- **Operator musi prawidłowo obsługiwać urządzenie. Operator musi uwzględnić warunki na miejscu i zwracać uwagę na osoby trzecie, w szczególności dzieci, podczas pracy urządzeniem.**

## 2. INFORMACJE O MASZYNIE

### Przeznaczenie

Ten produkt jest przeznaczony do zmiatania kurzu, zanieczyszczeń i resztek z powierzchni zewnętrznych. To urządzenie jest przeznaczone wyłącznie do użytku domowego. Zamiatarki nie wolno używać do zmiatania łatwopalnych cieczy, kwasów i rozpuszczalników, substancji gorących lub palących/żarzących się ani innych materiałów niebezpiecznych. Urządzenia wolno używać wyłącznie zgodnie z jego przeznaczeniem. Wszelkie inne użytkowanie jest uznawane za niezgodne z przeznaczeniem i niedozwolone.

### DANE TECHNICZNE

Nr modelu	PS503XX
Szerokość zmiatania	650 mm
Pojemność zbiornika	18 litrów
Ciężar	10 kg

### OPIS

Liczby w tekście odnoszą się do rysunków na stronie 2-5.

1. Górny uchwyt
2. Dolny uchwyt
3. Pokrętko mocowania uchwytu
4. Szczotka boczna
5. Zbiornik
6. Pokrętko mocowania szczotki
7. Śruba mocowania uchwytu

## 3. MONTAŻ

### Mocowanie szczotek (rys. B, C1, C2, C3)

1. Zdemonstrować szczotki boczne (4) ze zbiornika (rys. B)
2. Zamontować szczotki boczne (4) na zamiatarce (rys. C1)
3. Użyć dołączonych pokręteł (6) w celu zamocowania szczotek (rys. C2, C3)

### Montaż dolnego uchwytu (rys. D1, D2, D3)

1. Przymocować dolny uchwyt (2) do korpusu zamiatarki (rys. D1)
2. Użyć dołączonych pokręteł (3) i śrub (7) do przymocowania dolnego uchwytu (rys. D2, D3). Zwrócić uwagę, że dostępne są trzy pozycje dolnego uchwytu. Położenie dolnego uchwytu można wyregulować po zakończeniu montażu zamiatarki.

### Montaż górnego uchwytu (rys. E1, E2, E3, E4, E5)

1. Przymocować górny uchwyt (1) do dolnego uchwytu (2) (rys. E1)
2. Użyć dołączonych pokręteł (3) i śrub (7) do przymocowania górnego uchwytu (rys. E2, E3 / E4, E5). Zwrócić uwagę, że dostępne są dwie opcje wysokości górnego uchwytu.

## 4. OBSŁUGA



*Zachować ostrożność podczas obsługi urządzenia. Spód zamiatarki zawiera ruchome części, jak pasy, koła pasowe i szczotki, które zaczynają się poruszać podczas popychania zamiatarki.*

### Regulacja uchwytu (rys. F1, F2, F3, F4, F5)

1. Poluzować pokrętkę (3) po obu stronach uchwytu. Uwaga: pokrętkę należy poluzować, aby pozwolić na niewielki ruch uchwytu. Nie demontować pokręteł (3) i śrub (7) całkowicie z zamiatarki. (Rys. F1)
2. Lekko pociągnąć uchwyt do góry, a następnie ustawić uchwyt w żądanym położeniu. Lekko pchnąć uchwyt w dół, aby zamocować go w jednej z dwóch możliwych pozycji. (Rys. F2, F3 / F4, F5)
3. Dokręcić pokrętkę (3), aby zamocować uchwyt

### Opróżnianie zbiornika (rys. G)

1. Wyjąć zbiornik (5), pociągając za uchwyt
2. Opróżnić zawartość zbiornika do odpowiedniego pojemnika na odpady
3. Włożyć zbiornik (5) z powrotem do zamiatarki

### Składanie uchwytu do przechowywania (rys. H1, H2, H3, H4)

1. Poluzować pokrętkę (3) po obu stronach uchwytu. Uwaga: pokrętkę należy poluzować, aby pozwolić na niewielki ruch uchwytu. Nie demontować pokręteł (3) i śrub (7) całkowicie z zamiatarki. (Rys. H1)

2. Pociągnąć uchwyt lekko do góry, a następnie przemieścić uchwyt naprzód, aby złożyć go na zamiatarkę. (Rys. H2)
3. Dokręcić pokrętła (3), aby zamocować uchwyt w położeniu złożonym (rys. H3)
4. Gdy uchwyt jest złożony, zamiatarkę można łatwo przechowywać w pozycji pionowej (rys. H4).

## 5. KONSERWACJA

Zamiatarka jest przeznaczona do długotrwałej pracy z minimalną konserwacją. Długotrwała udana praca zależy od odpowiedniej konserwacji i regularnego czyszczenia urządzenia.

- Należy dbać o to, by zamiatarka była czysta i sucha.
- Regularnie usuwać zablokowane zanieczyszczenia ze szczotek
- Do czyszczenia zamiatarki używać jedynie łagodnego mydła i wilgotnej szmatki. Do czyszczenia nie należy używać żadnych środków ściernych ani rozpuszczalników. Nie zanurzać zamiatarki w wodzie.

## GWARANCJA

Produkty VONROC są wytwarzane zgodnie z najwyższymi standardami jakości i producent udziela gwarancji na wady materiałowe i wady wykonania na okres wymagany prawem, licząc od dnia zakupu. Jeśli wystąpi usterka produktu w tym okresie spowodowana wadą materiałową i/lub wadą wykonania, proszę bezpośrednio skontaktować się ze sprzedawcą VONROC.

Następujące okoliczności powodują unieważnienie gwarancji:

- Przeprowadzono naprawy lub modyfikacje narzędzia w serwisie innym lub autoryzowany lub podjęto ich próbę;
- Normalne zużycie nie jest objęte gwarancją;
- Narzędzie było używane niezgodnie z przeznaczeniem, źle z nim się obchodzono lub było nieprawidłowo konserwowane;
- Użyto części zamiennych innych niż oryginalne.

Niniejsza gwarancja to wyłączna gwarancja producenta i nie obowiązują żadne inne wyrażone ani dorozumiane gwarancje. Nie obowiązują żadne inne wyrażone ani dorozumiane gwarancje o

zakresie przekraczającym niniejszą gwarancję, co obejmuje dorozumiane gwarancje przydatności do sprzedaży i przydatności do określonego celu. W żadnym przypadku firma VONROC nie ponosi odpowiedzialności za straty przypadkowe lub wynikowe. Zadośćuczynienie sprzedawcy jest ograniczone do naprawy lub wymiany niezgodnych urządzeń lub części.

**Produkt i instrukcja obsługi podlegają zmianom. Dane techniczne podlegają zmianom bez uprzedzenia.**

## 1. INSTRUCȚIUNI DE SIGURANȚĂ

Citiți avertizările de siguranță, avertizările de siguranță suplimentare și instrucțiunile. Nerespectarea avertizărilor de siguranță poate cauza producerea de electrocutări, incendii și/sau răniri grave. Păstrați avertizările de siguranță și instrucțiunile pentru referințe viitoare.

În manualul de utilizare sau pe produs se utilizează următoarele simboluri:



Citiți manualul de utilizare.



Pericol de rănire personală.

## INSTRUCȚIUNI SUPPLEMENTARE DE SIGURANȚĂ



**Avertisment:** riscul de a fi prin sau rănit de curele, perii laterale, recipient, mâner de împingere

- Aparatul nu poate fi utilizat în atmosfere explozive
- Aparatul trebuie verificat pentru a se asigura că funcționează corect și în siguranță înainte de utilizare. În caz contrar, aparatul nu trebuie utilizat.
- Aparatul nu este adecvat pentru măturarea lichidelor
- Aparatul nu este adecvat pentru măturarea substanțelor periculoase
- Nu măturați substanțe fierbinți sau arse, cum ar fi țigări, bețișoare parfumate sau obiecte similare
- Folosiți mănuși de protecție atunci când scoateți sticla, metalul sau alte materiale din recipientul pentru deșeuri
- Nu măturați niciodată lichide explozive, combustibile sau acizi și solvenți nediluati. Acestea includ benzina, diluantul sau uleiul, care pot genera vapori explozivi sau amestecuri la contactul cu aerul. Acetona, acizii nediluati și solvenții trebuie evitați, deoarece pot dăuna materialelor din aparat.
- Operatorul trebuie să utilizeze aparatul în mod corespunzător. Operatorul trebuie să ia în considerare condițiile locale și să acorde atenție persoanelor din jur, în special copiilor, atunci când lucrează cu aparatul.

## 2. INFORMAȚII CU PRIVIRE LA MAȘINA

### Domeniul de utilizare

Acest produs a fost conceput pentru a curăța murdăria și resturile de pe suprafețele exterioare. Acest aparat este destinat exclusiv uzului casnic. Măturătoarea nu poate fi utilizată pentru a mătura lichide inflamabile, acizi și solvenți, substanțe fierbinți sau care ard sau alte materiale periculoase. Aparatul trebuie utilizat numai în scopul pentru care a fost realizat. Orice altă utilizare este considerată a fi necorespunzătoare.

### SPECIFICAȚII TEHNICE

Nr. model	
Lățime de măturare	650 mm
Capacitate recipient	18 litri
Greutate	10 kg

### DESCRIERE

Numerele din text se refera la diagramele de la paginile 2-5.

1. Mâner superior
2. Mâner inferior
3. Buton de fixare a mânerului
4. Perie laterală
5. Recipient
6. Buton de fixare a periei
7. Șurub de fixare a mânerului

## 3. ASAMBLAREA

### Atașarea periiilor (Fig. B, C1, C2, C3)

1. Scoateți periiile laterale (4) din recipient (Fig. B)
2. Așezați periiile laterale (4) pe măturătoare (Fig. C1)
3. Folosiți butoanele furnizate (6) pentru a fixa periiile în poziție (Fig. C2, C3)

### Asamblarea mânerului inferior (Fig. D1, D2, D3)

1. Atașați mânerul inferior (2) la corpul măturătoarei (Fig. D1)
2. Utilizați butoanele (3) și șuruburile (7) furnizate pentru a fixa mânerul inferior (Fig. D2, D3). Rețineți că există trei poziții posibile pentru mânerul inferior. Poziția inferioară a mânerului poate fi reglată după finalizarea asamblării măturătoarei.

#### Asamblarea mânerului superior (Fig. E1, E2, E3, E4, E5)

1. Atașați mânerul superior (1) la mânerul inferior (2) (Fig. E1)
2. Utilizați butoanele (3) și șuruburile (7) furnizate pentru a fixa mânerul superior (1) (Fig. E2, E3 / E4, E5). Rețineți că există două opțiuni de înălțime posibile pentru mânerul superior.

#### 4. OPERAREA



*Aveți grijă în timpul utilizării aparatului. Partea inferioară a măturătoarei conține piese în mișcare, cum ar fi curele, fulii și perii, care vor începe să se miște atunci când măturătoarea este împinsă.*

##### Reglarea mânerului (Fig. F1, F2, F3, F4, F5)

1. Slăbiți butoanele (3) de pe ambele părți ale mânerului. Notă: butoanele trebuie slăbite doar pentru a permite o mișcare a mânerului. Nu scoateți complet butoanele (3) și șuruburile (7) de pe măturătoare. (Fig. F1)
2. Trageți ușor mânerul în sus, apoi reglați mânerul în poziția dorită. Apăsăți ușor mânerul în jos pentru a-l fixa într-una din cele două poziții posibile. (Fig. F2, F3 / F4, F5)
3. Strângeți butoanele (3) pentru a fixa mânerul

##### Golirea recipientului (Fig. G)

1. Scoateți recipientul (5) trăgând de mâner
2. Goliți conținutul recipientului într-un coș de gunoi adecvat
3. Așezați recipientul (5) la loc pe măturătoare

##### Plierea mânerului pentru depozitare (Fig. H1, H2, H3, H4)

1. Slăbiți butoanele (3) de pe ambele părți ale mânerului. Notă: butoanele trebuie slăbite doar pentru a permite o mișcare a mânerului. Nu scoateți complet butoanele (3) și șuruburile (7) de pe măturătoare. (Fig. H1)
2. Trageți ușor mânerul în sus, apoi deplasați mânerul înainte pentru a-l plia pe măturătoare. (Fig. H2)
3. Fixați butoanele (3) pentru a fixa mânerul în poziția pliat (Fig. H3)
4. Cu mânerul rabatat, măturătoarea poate fi depozitată cu ușurință în poziție verticală (Fig. H4)

#### 5. ÎNTREȚINERE

Această măturătoare a fost concepută pentru a opera o perioadă îndelungată de timp, cu un nivel minim de întreținere.

Funcționarea satisfăcătoare continuă depinde de îngrijirea corespunzătoare și de curățarea în mod regulat.

- Păstrați măturătoarea curată și uscată.
- Îndepărtați în mod regulat resturile blocate din perii
- Pentru a curăța măturătoarea, folosiți doar săpun delicat și o cârpă umedă. Nu utilizați nicio soluție de curățare abrazivă sau pe bază de solvenți. Nu scufundați măturătoarea în apă.

#### GARANȚIE

Produsele VONROC sunt realizate la cele mai înalte standarde de calitate și sunt garantate în privința materialelor și a manoperei pentru întreaga perioadă de utilizare în garanție, începând cu data achiziției. În cazul în care produsul se defectează în timpul perioadei de utilizare, contactați direct VONROC.

Următoarele circumstanțe sunt excluse de la această garanție:

- Reparațiile sau modificările care realizate sau care s-au încercat a fi efectuate de centre de service neautorizate.
- Uzura în condiții normale.
- Unealta care a fost abuzată, utilizată într-un mod neglijent sau întreținută în mod inadecvat.
- Folosirea unor piese de schimb neoriginale.

Aceasta acoperă garanția companiei, explicită sau implicită. Nu există alte garanții explicite sau implicite care să se extindă dincolo de cele indicate aici, incluzând garanțiile, vandabilitatea sau adecvarea pentru un anumit scop. În nicio situație, VONROC nu este responsabil pentru daunele incidentale sau consecvențiale. Reparațiile efectuate de reprezentant trebuie să fie limitate la reparațiile sau la înlocuirea unităților sau a pieselor neconforme.

**Produsul și manualul de utilizare pot suferi modificări. Specificațiile se pot modifica fără notificare prealabilă.**









**VONROC®**  
BUILD YOUR FUTURE

©2021 VONROC  
[WWW.VONROC.COM](http://WWW.VONROC.COM)

2110-01