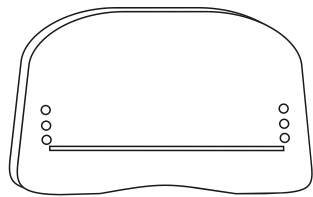


#54201

Ax2



Fx1



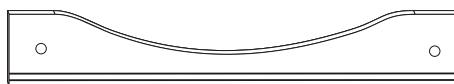
Gx1



Hx1



Bx2



Cx1



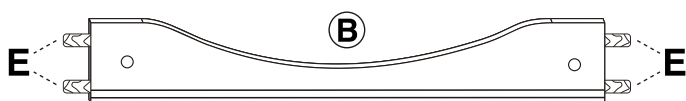
Dx4



Ex8

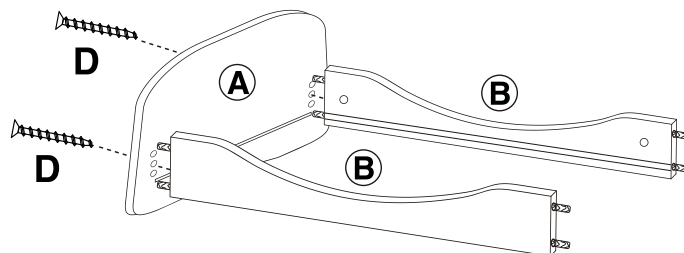


1

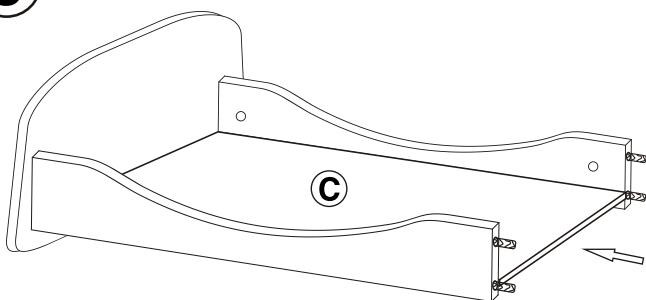


2x

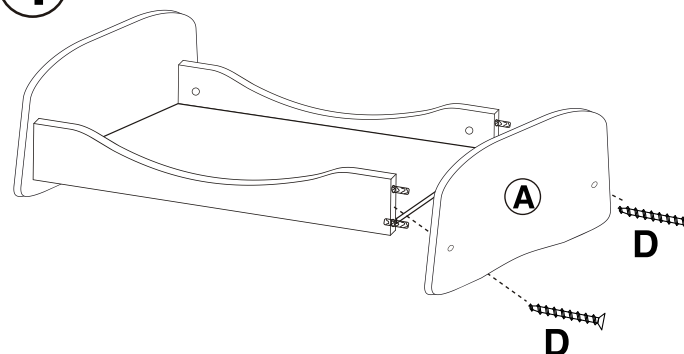
2



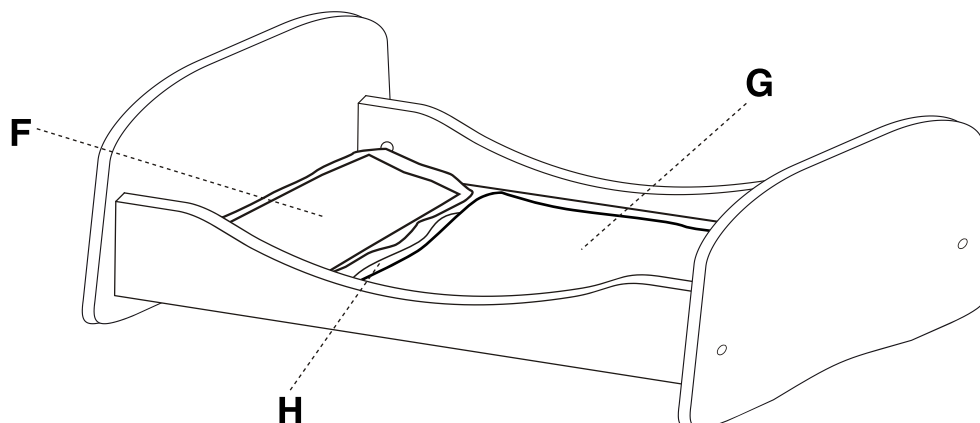
3



4



5



DE: Der Auf- und Abbau ist von Erwachsenen durchzuführen. **GB:** Assembly/Disassembly by adults only. **FR:** Le montage et le démontage doivent être effectués par un adulte. **IT:** Montaggio e smontaggio devono essere effettuati solo da adulti. **NL:** Montage/demontage moet door volwassenen worden uitgevoerd. **ES:** El montaje y desmontaje deberá ser realizado por adultos. **PT:** A montagem/desmontagem só deve ser efectuada por adultos. **CZ:** Hračku mohou rozebírat a skládat jen dospělí. **SK:** Hračku môže skladať a rozoberať len dospelá osoba. **SI:** Postavljanje in razstavljanje se izvajajo odrasli. **PL:** Montaż /demontaż mogą wykonywać tylko zalecane transformatory. **RO:** Operatiile de montare/demontare se efectueaza numai de catre adulti. **HU:** Az összeszerelést és szétszerelést kizárólag felnőtt végezze. **UA:** Збирається/розбирається тільки дорослими. **KZ:** Ересектер ғана жинап/бұзулары керек. **RU:** Сборку и демонтаж разрешается выполнять только взрослым. **BG:** да се сглобява (разглобява) само от възрастни. **NO:** Konstruksjon og demontering skal utføres av voksne. **SE:** Montering / demontering endast av vuxna. **FI:** Tarkoitettu aikuisen koottavaksi/purettavaksi. **RS:** Montaža/demontaža samo od strane odraslih. **TR:** Montaj / Sökme işlemi yalnızca yetişkinler tarafından yapılmalıdır. **HR:** Montažu i demontažu mogu obavljati samo odrasle osobe. **DK:** Må kun samles / adskilles af voksne. **GR:** Η συναρμολόγηση και αποσυναρμολόγηση να γίνεται μόνο από ενήλικες.



Bayer Design
Fritz Bayer GmbH & Co. KG
Neuenseer Str. 57
D-96247 Michelau