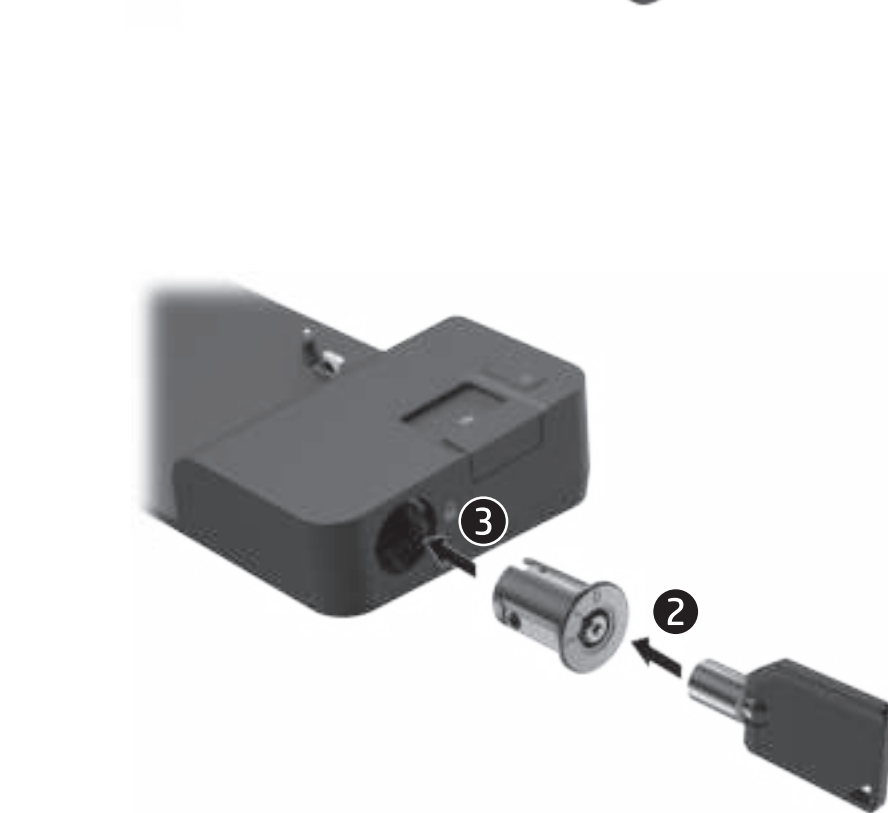
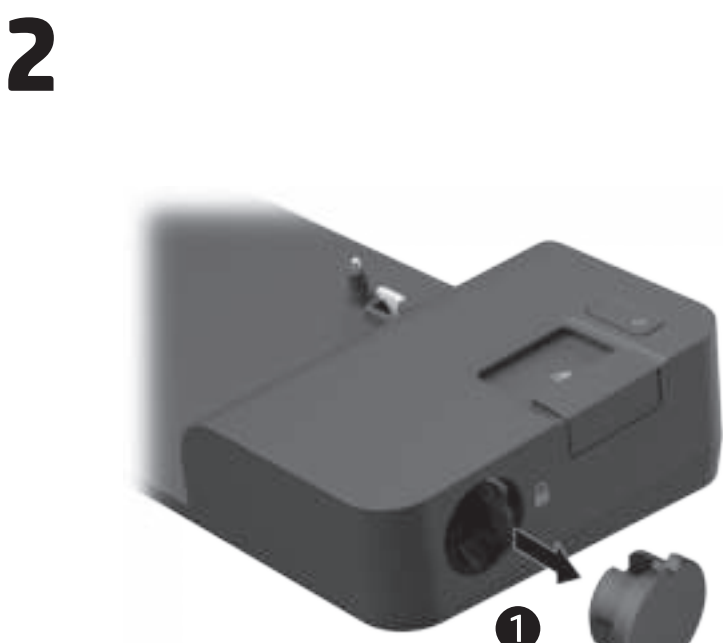
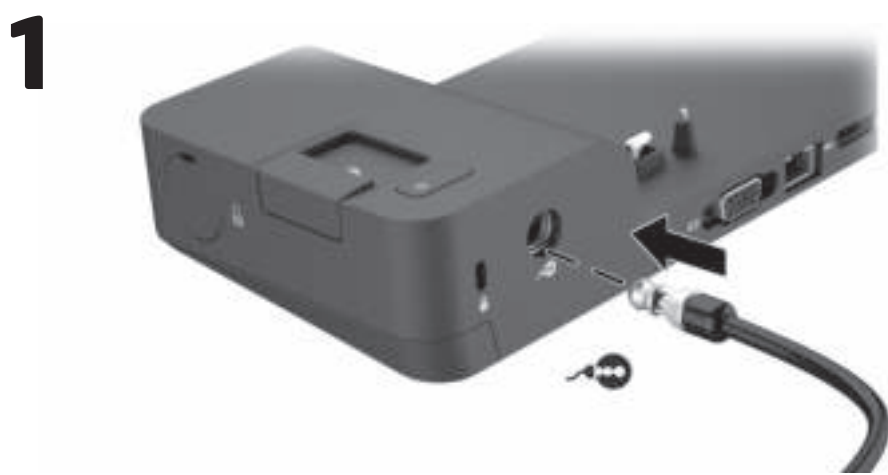
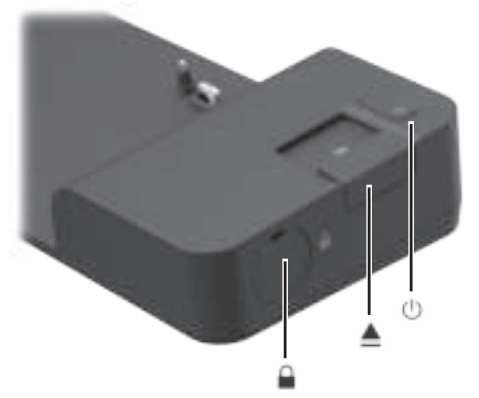
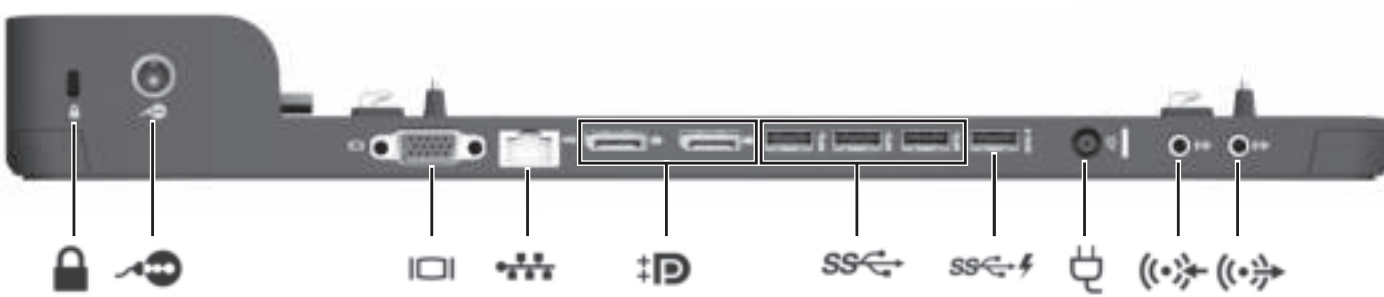




2013 Ultrastim Docking Station



The security cable lock is sold separately.

ليباع قفل كبل الحماية بشكل منفصل. زامك bezpečnostního kabelu se prodává samostatně. Sikkerhedskabellåsen sælges separat. Die Diebstahlsicherung kann separat erworben werden. El candado con cable de seguridad se vende por separado. Η κλειδαριά καλωδίου ασφαλείας πωλείται ξεχωριστά. Le verrou du câble antivol est vendu séparément. Sigurnosni kabel prodaje se zasebno.

Il lucchetto per cavo di sicurezza è venduto a parte.

A biztonsági kábelzár külön vásárolható meg.

Het beveiligingskabelslot kan afzonderlijk worden aangeschaft. Kabellåsen med tyverisikring selges separat. Linka zabezpieczająca jest sprzedawana osobno. A trava de segurança do cabo é vendida separadamente. O bloqueio do cabo de segurança é vendido separadamente. Защитный тросик с замком приобретается отдельно. Ključavnica varnostnega kabla je naprodaj ločeno.

Bezpečnostný lankový zámok sa predáva samostatne. Lukitusvajjerin lukko myydään erikseen. Sakerhetskabelås säljs separat. Güvenlik kablosu ayrıca satılır. セキュリティロックケーブルは別売です。 보안 케이블 잠금 장치는 별도로 판매됩니다. 安全電纜鎖單獨販售。 安全纜線鎖單獨販售。 מנעול כבל האבטחה נמכר בנפרד.

To watch an instructional video, go to <http://h10025.www1.hp.com/ewfrf/wc/document?cc=us&lc=en&docname=c04440369>

لمشاهدة فيديو تعليمي، انتقل إلى <http://h10025.www1.hp.com/ewfrf/wc/document?cc=us&lc=en&docname=c04440369>

Instruktažni video si možete prohlédnout na adrese <http://h10025.www1.hp.com/ewfrf/wc/document?cc=us&lc=en&docname=c04440369>

Du kan få vist en instruktionsvideo ved at gå til: <http://h10025.www1.hp.com/ewfrf/wc/document?cc=us&lc=en&docname=c04440369>

Ein Anleitungsvideo finden Sie unter <http://h10025.www1.hp.com/ewfrf/wc/document?cc=us&lc=en&docname=c04440369>

Para ver un video con instrucciones, vaya a <http://h10025.www1.hp.com/ewfrf/wc/document?cc=us&lc=en&docname=c04440369>

Για να δείτε ένα βίντεο με οδηγίες, μεταβείτε στη διεύθυνση <http://h10025.www1.hp.com/ewfrf/wc/document?cc=us&lc=en&docname=c04440369>

Pour découvrir une vidéo de présentation, rendez-vous sur <http://h10025.www1.hp.com/ewfrf/wc/document?cc=us&lc=en&docname=c04440369>

Para obter información adicional sobre las normas y la seguridad, consulte el disco *Accessory User Guides* (Guías de usuario del accesorio).

Για περισσότερες πληροφορίες σχετικά με τους κανονισμούς και την ασφάλεια, ανατρέξτε στο δίσκο *Accessory User Guides* (Οδηγίοι χρήσης βοηθητικού εξοπλισμού).

Pour plus d'informations sur la sécurité et les réglementations, reportez-vous au disque *Accessory User Guides* (Manuels d'utilisation des accessoires).

Dodatne informacije o propisima i sigurnosti potražite na disku *Accessory User Guides* (Korisnički priručnici za dodatke)

Per vedere un video con le istruzioni, visitate la pagina <http://h10025.www1.hp.com/ewfrf/wc/document?cc=us&lc=en&docname=c04440369>

Az oktatóvideó megtekintéséhez látogasson el a <http://h10025.www1.hp.com/ewfrf/wc/document?cc=us&lc=en&docname=c04440369> webhelyre

U vindt een instructievideo op <http://h10025.www1.hp.com/ewfrf/wc/document?cc=us&lc=en&docname=c04440369>

Hvis du vil se en instruksjonsvideo, kan du gå til <http://h10025.www1.hp.com/ewfrf/wc/document?cc=us&lc=en&docname=c04440369>

Film instruktażowy można obejrzeć pod adresem <http://h10025.www1.hp.com/ewfrf/wc/document?cc=us&lc=en&docname=c04440369>

Para assistir a um vídeo com instruções, acesse <http://h10025.www1.hp.com/ewfrf/wc/document?cc=us&lc=en&docname=c04440369>

Para ver um vídeo com instruções, visite <http://h10025.www1.hp.com/ewfrf/wc/document?cc=us&lc=en&docname=c04440369>

Чтобы ознакомиться с видеoinструкцией, перейдите на веб-страницу <http://h10025.www1.hp.com/ewfrf/wc/document?cc=us&lc=en&docname=c04440369>

Če si želite ogledati video z navodili, pojdite na <http://h10025.www1.hp.com/ewfrf/wc/document?cc=us&lc=en&docname=c04440369>

Ak si chcete pozrieť inštruktážne video, prejdite na stránku <http://h10025.www1.hp.com/ewfrf/wc/document?cc=us&lc=en&docname=c04440369>

Ohjevideo on katsottavissa osoitteessa <http://h10025.www1.hp.com/ewfrf/wc/document?cc=us&lc=en&docname=c04440369>

Se en instruktionsvideo på <http://h10025.www1.hp.com/ewfrf/wc/document?cc=us&lc=en&docname=c04440369>

Eğitici bir video izlemek için, <http://h10025.www1.hp.com/ewfrf/wc/document?cc=us&lc=en&docname=c04440369> adresine gidin

HP의 웹 사이트, <http://h10025.www1.hp.com/ewfrf/wc/document?cc=us&lc=en&docname=c04440369> (영어 사이트) で操作手順の説明動画を参照できます.

지침 비디오를 보려면 <http://h10025.www1.hp.com/ewfrf/wc/document?cc=us&lc=en&docname=c04440369> 사이트를 방문하십시오.

要观看教学视频，请访问 <http://h10025.www1.hp.com/ewfrf/wc/document?cc=us&lc=en&docname=c04440369>

若要觀看指導影片，請前往 <http://h10025.www1.hp.com/ewfrf/wc/document?cc=us&lc=en&docname=c04440369>

כדי לצפות בסרטון עזרה עברו אל <http://h10025.www1.hp.com/ewfrf/wc/document?cc=us&lc=en&docname=c04440369>

For additional regulatory and safety information, refer to the *Accessory User Guides* disc.

للمزيد من المعلومات التنظيمية والوقائية، ارجع الى قرص دلائل المستخدم الخاصة بالملحقات.

Další informace o předpisech a bezpečnosti vyhledejte na disku *Accessory User Guides* (Uživatelské příručky příslušenství).

Du kan finde yderligere oplysninger om lovgivning og sikkerhed på disken *Brugervejledning til tilbehør*.

Zusätzliche Zulassungs- und Sicherheitsinformationen finden Sie auf der *Accessory User Guides* disc (Disc mit Zubehör-Benutzerhandbüchern).

Para obtener información adicional sobre las normas y la seguridad, consulte el disco *Accessory User Guides* (Guías de usuario del accesorio).

Για περισσότερες πληροφορίες σχετικά με τους κανονισμούς και την ασφάλεια, ανατρέξτε στο δίσκο *Accessory User Guides* (Οδηγίοι χρήσης βοηθητικού εξοπλισμού).

Pour plus d'informations sur la sécurité et les réglementations, reportez-vous au disque *Accessory User Guides* (Manuels d'utilisation des accessoires).

Dodatne informacije o propisima i sigurnosti potražite na disku *Accessory User Guides* (Korisnički priručnici za dodatke)

Per ulteriori informazioni sulle normative e sulla sicurezza, fare riferimento al disco *Accessory User Guides* (Guide per l'utente relative agli accessori).

További hatósági és biztonsági információkat a *Kiegészítő felhasználói útmutatók* lemezen talál.

Raadpleeg voor aanvullende informatie over voorschriften en veiligheid de schijf *Accessory User Guides* (Gebruikershandleiding voor accessoires).

Du finner mer informasjon om forskrifter og sikkerhet på platen *Accessory User Guides* (brukerhåndbøker til tilleggsutstyr).

Więcej informacji na temat przepisów i bezpieczeństwa zawiera dysk *Accessory User Guides* (Instrukcje obsługi akcesoriów).

Para obter informações de regulamentação e segurança, consulte o disco *Accessory User Guides* (guias de acessórios do usuário).

Para mais informações de regulamentação e segurança, consulte o disco *Accessory User Guides* (Manuais do utilizador dos acessórios).

Для получения дополнительных сведений о соответствии нормам и требованиям к безопасности обратитесь к диску *Accessory User Guides* (Руководства пользователей аксессуаров).

Dodatna upravná i varnostna obvestila najdete na disku *Accessory User Guides* (Uporabniški vodniki za pripomočke).

Ďalšie regulačné a bezpečnostné informácie nájdete na disku *Accessory User Guides* (Používateľské príručky k príslušenstvu).

Lisätietoja viranomaisen ilmoituksista ja turvallisuusohjeista on *Accessory User Guides* (Lisäarviokkeiden käyttöoppaat) -levyllä.

Ytterligere informasjon om föreskrifter och säkerhet finns på skivan *Användarguide för tillbehör*.

Ek yasal düzenleme ve güvenlik bilgileri için, *Accessory User Guides* (Aksesuar Kullanım Kılavuzları) CD'sine bakın.

規定および安全に関する情報については詳しくは、『Accessory User Guides』(オプション製品ユーザーガイド) ディスクを参照してください。

추가 규정 및 안전 정보에 대한 자세한 내용은 (주변 장치 사용 설명서) 디스크를 참조하십시오.

有关详细的管理和安全信息，请参阅 *Accessory User Guides* (附件用户指南) 光盘。

如需其他法规和安全信息，请参阅 *Accessory User Guides* (配件使用指南) 光盘。

לקבל מידע נוסף בנושא תקינה וביטחון, עיין בקובצי ה- *Accessory User Guides* (מדריכי עזר משתמש).

