

A black and white artistic photograph of water splashing, with several large, clear ice cubes suspended in the air. The water surface is at the top, and the ice cubes are scattered throughout the frame, some appearing to be falling or floating. The background is a light, almost white color, making the dark water and ice stand out.

# Koelkast

## Gebruiksaanwijzing

BRB26\*0\*/BRB26\*1\*/BRB30\*0\*/BRB30\*1\*

SEBN

Inbouwapparaat

# SAMSUNG

# Inhoud

---

<b>Veiligheidsinformatie</b>	<b>3</b>
Belangrijke informatie over de veiligheidswaarschuwingen	3
Belangrijke veiligheidssymbolen en voorzorgsmaatregelen:	6
Belangrijke veiligheidsvoorschriften	7
Belangrijke waarschuwingssymbolen voor transport en op locatie	11
Belangrijke waarschuwingen met betrekking tot de installatie	11
Let op bij de installatie	16
Belangrijke waarschuwingen met betrekking tot het gebruik	16
Let op bij het gebruik	21
Waarschuwingen voor het schoonmaken	24
Belangrijke waarschuwingen met betrekking tot het verwijderen	26
Aanvullende tips voor correct gebruik	27
Instructies over de AEEA-richtlijn	29
<b>Installatie</b>	<b>30</b>
Overzicht van de koelkast	30
Stapsgewijze installatie	31
<b>Bediening</b>	<b>42</b>
Functietoetsen	42
Informatie over het bewaren van etenswaren	46
<b>Onderhoud</b>	<b>48</b>
Behandeling en onderhoud	48
Reinigen	50
Vervanging	50
<b>Problemen oplossen</b>	<b>51</b>
Algemeen	51
Hoort u een abnormaal geluid uit de koelkast?	53
<b>Bijlage</b>	<b>55</b>
Veiligheidsinstructie	55
Installatieinstructie	55
Temperatuurinstructie	56
Informatie over het model en het bestellen van reserveonderdelen	59

# Veiligheidsinformatie

Lees deze handleiding aandachtig door voordat u uw nieuwe Samsung-koelkast in gebruik neemt, zodat u weet hoe u op veilige en efficiënte wijze gebruikmaakt van de mogelijkheden en functies van uw nieuwe apparaat.

## Belangrijke informatie over de veiligheidswaarschuwingen

- In de waarschuwingen en veiligheidsvoorschriften in deze handleiding worden niet alle mogelijke omstandigheden en situaties besproken.  
Het is uw verantwoordelijkheid om uw gezonde verstand te gebruiken en voorzichtig te zijn bij het installeren, onderhouden en bedienen van uw apparaat.
- Aangezien deze gebruiksinstructies gelden voor meerdere modellen, kunnen de eigenschappen van de koelkast verschillen van de beschrijving in deze handleiding. Als u vragen of opmerkingen hebt, dient u contact op te nemen met het dichtstbijzijnde servicecentrum. U kunt ook hulp en informatie online verkrijgen op [www.samsung.com](http://www.samsung.com).
- R-600a of R-134a wordt gebruikt als koelmiddel.  
Raadpleeg het compressorlabel achter op het apparaat of het typeplaatje binnen in de koelkast om te controleren welk koelmiddel er in uw apparaat wordt gebruikt. Als dit product brandbaar gas bevat (koelmiddel R-600a), neemt u contact op met de plaatselijke autoriteiten met betrekking tot het veilig afvoeren van dit product.
- Als u het vormen van een brandbaar gas-luchtmengsel wilt vermijden bij een lek in het koelcircuit, dient u rekening te houden met de grootte van de ruimte waarin het apparaat staat en met de hoeveelheid koelmiddel die wordt gebruikt.

## Veiligheidsinformatie

---

- Het is voor iedereen die geen bevoegd onderhoudsmonteur is gevaarlijk om onderhoud aan dit apparaat uit te voeren.
- Zet nooit een apparaat aan dat tekenen van schade vertoont. Neem bij twijfel contact op met uw dealer. De ruimte moet 1 m<sup>3</sup> groot zijn voor elke 8 g aan R-600a-koelmiddel in het apparaat. De hoeveelheid koelmiddel in uw specifieke apparaat wordt aangegeven op het identificatieplaatje binnen in het apparaat.
- Als er koelmiddel uit de leidingen spuit, kan dit ontbranden of oogletsel veroorzaken. Als er koelmiddel uit de leiding lekt, dient u open vuur te vermijden, verwijdert u alle ontvlambare items uit de buurt van het product en moet u de ruimte meteen ventileren.
  - Als u dit niet doet, kan dit leiden tot brand of een explosie.
- Ter voorkoming van aantasting van etenswaren moet het volgende in acht worden genomen:
  - Als de deur te lang geopend is, kan de temperatuur in de koelkastcompartimenten aanzienlijk stijgen.
  - Oppervlakken die in contact komen met etenswaren en bereikbare afvoersystemen moeten regelmatig worden gereinigd.
  - Wanneer watertanks gedurende 48 uur niet zijn gebruikt, dient u deze te reinigen. Als er 5 dagen lang geen water is gebruikt, dient u het watersysteem te spoelen door het aan te sluiten op een watertoevoer.

- 
- Bewaar rauw vlees en rauwe vis in de koelkast in geschikte bakken, zodat dit niet in contact kan komen met andere etenswaren en geen vocht kan lekken op andere etenswaren.
  - Vriescompartimenten met twee sterren zijn geschikt voor het bewaren van ingevroren etenswaren, voor het bewaren of maken van ijs en voor het maken van ijsblokjes.
  - Compartimenten met één, twee en drie sterren zijn niet geschikt voor het invriezen van verse etenswaren.
  - Als de koelkast langere tijd leeg is, moet u deze uitschakelen, ontdooien, reinigen, droogmaken en de deur open laten staan om te voorkomen dat er schimmelvorming in de koelkast ontstaat.

# Veiligheidsinformatie

---

## Belangrijke veiligheidssymbolen en voorzorgsmaatregelen:

---

Volg alle veiligheidsinstructies in deze handleiding. In deze handleiding worden de volgende veiligheidssymbolen gebruikt.

### **WAARSCHUWING**

Risico's of onveilige situaties die kunnen leiden tot **ernstig** lichamelijk letsel, materiële schade en/of de dood.

### **LET OP**

Risico's of onveilige situaties die kunnen leiden tot **ernstig** lichamelijk letsel en/of schade aan eigendommen.

### **OPMERKING**

Nuttige informatie voor gebruikers voor begrip en profijt van de koelkast.

Deze waarschuwingstekens zijn bestemd om te voorkomen dat u zichzelf of anderen verwondt.

Neem ze nauwgezet in acht.

Lees dit onderdeel door en bewaar het op een veilige plaats voor toekomstige referentie.

---

## Belangrijke veiligheidsvoorschriften

---



Waarschuwing; brandgevaar/brandbare materialen

### **WAARSCHUWING**

- Zorg bij het plaatsen van het apparaat dat de voedingskabel niet wordt bekneld of beschadigd.
- Plaats niet meerdere verlengsnoeren of stekkerdozen achter het apparaat.
- Houd de ventilatieopeningen in de kast of ombouw van het apparaat vrij.
- Gebruik geen mechanische apparaten of andere middelen om het ontdooien te bespoedigen, tenzij deze door de fabrikant worden aanbevolen.
- Beschadig het koelcircuit niet.
- Gebruik geen elektrische apparaten in de compartimenten voor voedingsmiddelen, tenzij ze van het type zijn dat door de fabrikant wordt aanbevolen.
  
- Dit apparaat is niet bedoeld voor personen (waaronder kinderen) met een verminderd fysiek, zintuiglijk of mentaal vermogen of met onvoldoende ervaring en kennis, tenzij ze onder toezicht staan of instructies hebben gekregen met betrekking tot het gebruik van het apparaat van een persoon die verantwoordelijk is voor hun veiligheid.



# Veiligheidsinformatie

---

- Dit apparaat kan door kinderen vanaf 8 jaar en door personen met een verminderd fysiek, zintuiglijk of mentaal vermogen of gebrek aan ervaring en kennis worden gebruikt. In dat geval dient er toezicht te zijn of dienen aan deze personen instructies te zijn gegeven omtrent veilig gebruik van het apparaat en moeten deze personen begrijpen welke gevaren het gebruik met zich meebrengt. Kinderen mogen niet met het apparaat spelen. Reiniging en gebruikersonderhoud mogen niet zonder toezicht door kinderen worden uitgevoerd. Kinderen van 3 t/m 8 jaar mogen koelkasten vullen en leeghalen.
- Als het netsnoer is beschadigd, moet dit door de fabrikant, een door de fabrikant aangewezen servicebedrijf of een vergelijkbaar gekwalificeerd persoon worden vervangen om schade te voorkomen.
- Zorg dat het stopcontact goed toegankelijk is zodat u de stekker van het apparaat snel kunt lostrekken bij een noodgeval.
  - Het stopcontact mag zich niet achter het apparaat bevinden.
- Bewaar in dit apparaat geen explosieve stoffen zoals spuitbussen met een brandbaar drijfgas.
- Als het product is uitgerust met LED-lampjes, neem de kapjes dan niet zelf van de lampjes en demonteer de LED-lampjes niet zelf.
  - Neem contact op met een Samsung-onderhoudscentrum.
  - Gebruik uitsluitend de LED-lampjes die door de fabrikant of door de servicebedrijven zijn geleverd.





- 
- Wanneer het LED-lampje voor de binnen- of buitenverlichting niet meer werkt, neemt u contact op met een servicecentrum.
  - Voor het efficiëntste energiegebruik dient u alle onderdelen zoals bakken, laden en leggers op de plaats te houden waar deze door de fabrikant zijn geleverd.
  - Voor een optimale energie-efficiëntie laat u alle schappen, laden en manden op de oorspronkelijke positie.

### Stroomverbruik verminderen

- Installeer het apparaat in een koele, droge ruimte met voldoende ventilatie.
- Zorg dat het apparaat niet is blootgesteld aan direct zonlicht en plaats het nooit in de buurt van een bron van directe warmte (bijvoorbeeld een radiator).
  - Zorg ervoor dat ventilatieopeningen of roosters niet worden geblokkeerd, zodat het apparaat niet onnodig veel stroom verbruikt.
  - Laat het voedsel afkoelen alvorens het in de koelkast te zetten.
  - Zet bevroren voedsel in de koelkast om het te laten ontdooien. U kunt de lage temperaturen van bevroren producten gebruiken om voedsel in de koelkast af te koelen.
  - Houd de deur van het apparaat niet te lang open terwijl u er etenswaren inzet of uitneemt.
  - Hoe korter de deur open is, hoe minder ijsvorming er in de vriezer plaatsvindt.

## Veiligheidsinformatie

---

- Reinig de achterkant van de koelkast regelmatig. Stof doet het energieverbruik toenemen.
- Stel geen koudere temperatuur in dan nodig is.
- Zorg voor voldoende luchtafvoer aan de onderzijde en de achterwand van de koelkast. Sluit geen luchtopeningen af.
- Plaats het apparaat zo dat er genoeg ruimte is aan de rechter-, linker-, achter- en bovenzijde. Het stroomverbruik neemt hierdoor af, wat kosten bespaart.
- Selecteer een diepte van 560 mm. Een minder diepe ruimte zal resulteren in een hoger energieverbruik.

**Dit apparaat is bedoeld om te worden gebruikt in huishoudens en soortgelijke toepassingen, zoals**

- personeelskantines in winkels, kantoren en andere bedrijfsomgevingen;
- pensions, en door klanten in hotels, motels en andere accommodaties;
- bed & breakfast-achtige omgevingen;
- catering en soortgelijke kleinhandelstoepassingen.



---

## Belangrijke waarschuwingssymbolen voor transport en op locatie

---

### **WAARSCHUWING**

- Bij het transporteren en installeren van het apparaat moet u ervoor zorgen dat er geen onderdelen van het koelcircuit beschadigd raken.
  - Koelmiddel dat uit de pijp lekt, kan ontbranden of oogletsel veroorzaken. Als een lek wordt ontdekt, moet u open vuur of mogelijke ontstekingsbronnen vermijden en de ruimte waarin het apparaat staat, enkele minuten ventileren.
  - Dit apparaat bevat een kleine hoeveelheid isobutaan (R-600a), een natuurlijk, milieuvriendelijk gas, dat echter zeer brandbaar is. Bij het transporteren en installeren van het apparaat moet u ervoor zorgen dat er geen onderdelen van het koelcircuit beschadigd raken.

## Belangrijke waarschuwingen met betrekking tot de installatie

---

### **WAARSCHUWING**

- Installeer de koelkast niet in een vochtige omgeving of op een plaats waar deze in contact kan komen met water.
  - Verslechterde isolatie van elektrische onderdelen kan leiden tot een elektrische schok of brand.



## Veiligheidsinformatie

---

- Plaats deze koelkast niet in direct zonlicht en stel het apparaat niet bloot aan warmte van fornuizen, radiatoren of andere apparaten.
- Vermijd het aansluiten van meerdere apparaten op één stekkerdoos. De koelkast moet altijd een eigen individueel stopcontact hebben met een voltage dat overeenkomt met het voltage van het typeplaatje van de koelkast.
  - Dit zorgt ervoor dat het apparaat optimaal presteert en voorkomt overbelasting van de elektrische bekabeling in uw huis, die zou kunnen leiden tot brand door oververhitting van de elektriciteitskabels.
- Steek de stekker niet in het stopcontact als dit los zit.
  - Er bestaat gevaar op elektrische schokken of brand.
- Gebruik geen netsnoer dat over de lengte of aan de uiteinden is gebarsten of versleten.
- Buig het netsnoer niet te veel en plaats er geen zware voorwerpen op.
- Trek niet te hard aan het netsnoer en buig het niet overmatig.
- Draai het netsnoer niet en leg er geen knoop in.
- Haak het netsnoer niet over een metalen object, plaats geen zwaar voorwerp op het netsnoer en steek het snoer niet tussen voorwerpen door of druk het niet op zijn plaats achter het apparaat.
- Zorg dat u bij het verplaatsen van de koelkast niet met de koelkast over het netsnoer rolt of dit beschadigt.
  - Elektrische schokken en brand kunnen het gevolg zijn.



- 
- Trek nooit aan het netsnoer wanneer u de koelkast loskoppelt. Neem altijd de stekker stevig beet en trek deze recht uit het stopcontact.
    - Schade aan het snoer kan kortsluiting, brand of elektrische schokken veroorzaken.
  - Gebruik geen spuitbussen in de buurt van de koelkast.
    - Spuitbussen die in de buurt van de koelkast worden gebruikt, kunnen leiden tot een explosie of brand.
  - Installeer het apparaat niet in de buurt van een verwarming of ontvlambaar materiaal.
  - Plaats het apparaat niet op een locatie waar gas kan vrijkomen.
    - Elektrische schokken en brand kunnen het gevolg zijn.
  - Deze koelkast dient voor gebruik op de juiste wijze, zoals beschreven in deze handleiding, geplaatst en geïnstalleerd te worden.
  - Sluit de stekker aan in de juiste positie met het snoer naar beneden.
    - Als u de stekker ondersteboven in het stopcontact steekt, kan de draad afgeklemd raken en brand of elektrische schokken veroorzaken.
  - Zorg dat het netsnoer niet geplet of beschadigd wordt door de achterkant van de koelkast.
  - Houd het verpakkingsmateriaal uit de buurt van kinderen.
    - Er is gevaar van dodelijk letsel door verstikking als kinderen het verpakkingsmateriaal over hun hoofd trekken.



## Veiligheidsinformatie

---

- Installeer dit apparaat niet in een omgeving met veel vocht, olie of stof, of op een locatie waar het wordt blootgesteld aan direct zonlicht en water (regendruppels).
  - Verslechterde isolatie van elektrische onderdelen kan leiden tot een elektrische schok of brand.
- Als er zich stof of water in uw koelkast bevindt, haalt u de stekker uit het stopcontact en neemt u contact op met het servicecentrum van Samsung Electronics.
  - Anders bestaat het risico op brand.
- Ga niet op het apparaat staan en plaats geen objecten (zoals wasgoed, brandende kaarsen, aangestoken sigaretten, de vaatwas, chemicaliën, metalen objecten enz.) op het apparaat.
  - Dit kan resulteren in elektrische schokken, brand, problemen met het product of letsel.
- Verwijder eerst alle beschermende plastic folie voordat u de stekker in het stopcontact doet.
- Kinderen moeten onder toezicht staan om te voorkomen dat ze met de borgringen voor het afstellen van de deur, of met de waterslangklemmen gaan spelen.
  - Er is gevaar van dodelijk letsel door verstikking als kinderen een borgring of waterslangklem inslikken. Houd de borgringen en waterslangklemmen buiten het bereik van kinderen.
- De koelkast moet veilig worden geaard.
  - Controleer altijd of u de koelkast hebt geaard voordat u een onderdeel van het apparaat onderzoekt of herstelt. Stroomlekken kunnen ernstige elektrische schokken veroorzaken.

- Gebruik nooit gasleidingen, telefoonkabels of andere potentiële bliksemafleiders als aarding.
  - U dient de koelkast te aarden om stroomlekken of elektrische schokken te voorkomen die veroorzaakt worden door stroomlekkage van de koelkast.
  - Een elektrische schok, brand, explosie of problemen met het product zouden het gevolg kunnen zijn.
- Steek de stekker stevig in het stopcontact. Gebruik geen beschadigde stekker, beschadigde voedingskabel of los stopcontact.
  - Elektrische schokken en brand kunnen het gevolg zijn.
- De zekering op de koelkast moet worden vervangen door een gekwalificeerde monteur of een gekwalificeerd servicebedrijf.
  - Als u dit nalaat, kan dat leiden tot elektrische schokken of lichamelijk letsel.
- Dit apparaat is een inbouwmodel waarvoor gerichte ventilatie is vereist. Om explosiegevaar te voorkomen, moet u ruimte vrijlaten voor ventilatie.
- De zekering op de koelkast moet worden vervangen door een gekwalificeerde monteur of een gekwalificeerd servicebedrijf. Als u dit nalaat, kan dat leiden tot elektrische schokken of lichamelijk letsel.

# Veiligheidsinformatie

---

## Let op bij de installatie

---

### **LET OP**

- Zorg voor voldoende ruimte rond de koelkast en installeer deze op een vlak oppervlak.
  - Als de koelkast niet waterpas staat, kunnen de koelingsefficiëntie en duurzaamheid afnemen.
- Laat het apparaat gedurende 2-3 uur na de installatie staan alvorens etenswaren in de koelkast te leggen en de koelkast in te schakelen.
- Wij adviseren u met klem de koelkast door een gekwalificeerde monteur of onderhoudsbedrijf te laten installeren.
  - Als u dit nalaat, kan dat leiden tot elektrische schokken, brand, een explosie, problemen met het product of lichamelijk letsel.

## Belangrijke waarschuwingen met betrekking tot het gebruik

---

### **WAARSCHUWING**

- Steek de stekker niet met natte handen in het stopcontact.
  - Als u dit wel doet, loopt u het risico op een elektrische schok.
- Bewaar geen voorwerpen boven op het apparaat.
  - Als u de deur opent of sluit, kunnen deze voorwerpen vallen en persoonlijk letsel en/of materiële schade veroorzaken.



- 
- Steek uw handen, voeten of metalen objecten (zoals stokjes) niet onder of achter de koelkast.
    - Elektrische schokken en lichamelijk letsel kunnen het gevolg zijn.
    - Scherpe randen kunnen lichamelijk letsel veroorzaken.
  - Raak de binnenwanden van de vriezer of producten die in de vriezer liggen niet met natte handen aan.
    - Dit kan bevriezing van de handen veroorzaken.
  - Plaats geen voorwerpen op de koelkast die zijn gevuld met water.
    - Als deze omvallen, bestaat het risico op een elektrische schok of brand.
  - Bewaar geen vluchtige of brandbare voorwerpen of stoffen (zoals wasbenzine, thinner, propaangas, alcohol, ether, LP-gas en dergelijke producten) in de koelkast.
    - Deze koelkast is uitsluitend bestemd om voedsel in te bewaren.
    - Dit kan brand of een explosie veroorzaken.
  - Kinderen mogen het apparaat uitsluitend onder toezicht gebruiken om te voorkomen dat ze ermee gaan spelen.
    - Houd uw vingers uit de buurt van gebieden waar ze afgekneld kunnen worden. Ruimtes tussen de deuren en de kast zijn noodzakelijkerwijze nauw. Wees voorzichtig wanneer u de deuren opent als er kinderen aanwezig zijn.

## Veiligheidsinformatie

---

- Voorkom dat uw vingers of de vingers van uw kinderen tussen de deur komen.
  - Houd vingers uit de weg van de linker- en rechterdeuropeningen. Wees voorzichtig wanneer u de deuren opent terwijl uw vingers tussen de deuren zijn geplaatst.
- Laat kinderen niet aan de deur of de deurbakken hangen. Dit kan leiden tot ernstig letsel.
- Zorg dat kinderen niet in de koelkast kunnen komen. Ze kunnen worden opgesloten.
- Steek uw hand niet in het onderste deel onder het apparaat.
  - Scherpe randen kunnen lichamelijk letsel veroorzaken.
- Bewaar geen farmaceutische producten, wetenschappelijk materiaal of temperatuurgevoelige producten in de koelkast.
  - Producten met strenge temperatuurvereisten mogen niet in de koelkast worden bewaard.
- Als het apparaat een brandlucht verspreidt of als er rook uit het apparaat komt, trekt u de onmiddellijk de stekker uit het stopcontact en neemt u contact op met het servicecenter van Samsung Electronics.
- Als er zich stof of water in uw koelkast bevindt, trekt u de stekker uit het stopcontact en neemt u contact op met het servicecentrum van Samsung Electronics.
  - Anders bestaat het risico op brand.
- Laat kinderen niet op een lade staan.
  - De lade kan breken waardoor ze uit kunnen glijden.

- Laat de deuren van de koelkast niet open staan als er niemand in de buurt is en laat kinderen niet binnen in de koelkast.
- Zorg dat baby's of kinderen niet in de lade gaan liggen.
  - Dit kan leiden tot verstikking als kinderen blijven vastzitten, of tot lichamelijk letsel.
- Zorg dat er niet te veel voedsel in de koelkast ligt.
  - Als u de deur opent, kan er een item uitvallen en persoonlijk letsel of materiële schade veroorzaken.
- Spuit geen vluchtig materiaal zoals insectenverdelger op het oppervlak van het apparaat.
  - Dit is niet alleen gevaarlijk voor mensen, maar kan ook leiden tot elektrische schokken, brand of problemen met het product.
- Gebruik of bewaar geen temperatuurgevoelige stoffen in de buurt van of in de koelkast, zoals brandbare sprays, brandbare voorwerpen, droog ijs, medicijnen of chemicaliën.
- Gebruik geen föhn om de binnenkant van de koelkast te drogen. Plaats geen aangestoken kaars in de koelkast om nare geurtjes te verwijderen.
  - Elektrische schokken en brand kunnen het gevolg zijn.
- Ga niet op het apparaat staan en plaats geen objecten (zoals wasgoed, brandende kaarsen, aangestoken sigaretten, de vaatwas, chemicaliën, metalen objecten enz.) op het apparaat. Dit kan resulteren in elektrische schokken, brand, problemen met het product of letsel. Plaats geen voorwerpen op het apparaat die zijn gevuld met water.
  - Als deze omvallen, bestaat het risico op een elektrische schok of brand.

## Veiligheidsinformatie

---

- Kijk nooit gedurende langere tijd rechtstreeks in de UV LED-lamp.
  - Door de ultraviolette straling kunt u last van uw ogen krijgen.
- Plaats de glasplaat niet ondersteboven. Mogelijk werkt de stopper van het legplateau dan niet.
  - Dit kan leiden tot persoonlijk letsel of materiële schade.
- Als een gaslek wordt ontdekt, dient u open vuur of mogelijke ontstekingsbronnen te vermijden en de ruimte waarin het apparaat staat enkele minuten lang te luchten.
  - Raak het apparaat of netsnoer niet aan.
  - Gebruik geen ventilator.
  - Een vonkje kan een explosie of brand veroorzaken.
- Flessen moeten dicht naast elkaar worden bewaard, zodat ze er niet uitvallen.
- Dit product is uitsluitend bestemd voor het bewaren van voedsel in een huishoudelijke omgeving.
- Probeer de koelkast niet zelf te repareren, te demonteren of aan te passen.
  - Ongeautoriseerde wijzigingen kunnen tot onveilige situaties leiden. Voor het ongedaan maken van ongeautoriseerde wijzigingen brengen wij de volledige kosten van onderdelen en arbeid in rekening.
- Gebruik geen andere zekering (zoals koper, staaldraad, enz.) dan een standaardzekering.
- Neem contact op met het dichtstbijzijnde servicecentrum wanneer de koelkast moet worden gerepareerd of opnieuw moet worden geïnstalleerd.
  - Als u dit nalaat, kan dat leiden tot elektrische schokken, brand, problemen met het product of lichamelijk letsel.

- Als u een brandlucht of rook uit de koelkast waarneemt, trekt u onmiddellijk de stekker van de koelkast uit het stopcontact en neemt u contact op met het servicecentrum van Samsung Electronics.
  - Als u dit niet doet, kan dat leiden tot brand of elektrische schokken.
- Trek de stekker uit het stopcontact voordat u het lampje in de koelkast vervangt.
  - Anders loopt u het risico op een elektrische schok.
- Als u problemen ondervindt bij het vervangen van een niet-LED-lampje, dient u contact op te nemen met het Samsung-servicebedrijf.
- Steek de stekker stevig in het stopcontact.
- Gebruik geen beschadigde stekker, beschadigd netsnoer of een loszittend stopcontact.
  - Elektrische schokken en brand kunnen het gevolg zijn.

## Let op bij het gebruik

### **LET OP**

- Vries ontdooide etenswaren niet opnieuw in.
  - Schadelijke bacteriën kunnen zich in ingevroren en ontdooide etenswaren sneller ontwikkelen dan in verse etenswaren.
  - Wanneer etenswaren een tweede keer worden ontdooid, worden nog meer cellen afgebroken, waardoor er vocht uit wordt onttrokken en de integriteit van het product verandert.

## Veiligheidsinformatie

---

- Laat vleeswaren niet bij kamertemperatuur ontdooien.
  - De veiligheid is afhankelijk van of het rauwe product op de juiste manier is verwerkt.
- Plaats geen glazen flessen of koolzuurhoudende dranken in de vriezer.
  - Het voorwerp kan bevriezen en breken, wat kan leiden tot letsel.
- Gebruik uitsluitend de ijsblokjesmaker die bij de koelkast is geleverd.
- Ga als volgt te werk om ervoor te zorgen dat uw product optimaal presteert:
  - Plaats geen etenswaren te dicht bij de luchtgaten achter in de koelkast, aangezien dit de vrije luchtcirculatie in het koelkastcompartiment kan belemmeren.
  - Dek de etenswaren goed af of plaats deze in luchtdichte bakjes voordat u de etenswaren in de koelkast zet.
  - Houd de maximale bewaartijd en houdbaarheidsdatum van bevroren voedsel goed in de gaten.
  - De koelkast hoeft niet van de stroomvoorziening te worden verwijderd als u korter dan drie weken afwezig bent. Als u echter langer dan drie weken afwezig bent, verwijder dan alle etenswaren en het ijs uit de ijsemmer, haal de stekker uit het stopcontact, sluit de waterklep, verwijder het overtollige vocht aan de binnenkant en laat de deuren open om geurtjes en schimmel te voorkomen.

- Garantie en wijzigingen.
  - Wijzigingen of aanpassingen die door derden zijn verricht aan dit kant-en-klare apparaat worden niet gedekt door de garantieservice van Samsung. Samsung is tevens niet verantwoordelijk voor veiligheidskwesties die resulteren uit aanpassingen door derden.
- Zorg dat de luchtopeningen in de koelkast niet worden geblokkeerd.
  - Als de luchtopeningen geblokkeerd zijn, vooral door een plastic zak, kan de koelkast te zeer afkoelen.
- Verwijder het overtollige vocht aan de binnenkant en laat de deuren open.
  - Anders kunnen er geurtjes en schimmels ontstaan.
- Als de stekker van de koelkast uit het stopcontact is gehaald, hoort u ten minste vijf minuten te wachten voordat u deze weer aansluit.
- Als de koelkast nat is geworden door water, trekt u de stekker uit het stopcontact en neemt u contact op met het servicecenter van Samsung Electronics.
- Pas geen schokken of sterke krachten toe op glazen oppervlakken.
  - Gebroken glas kan leiden tot lichamelijk letsel en/of eigendomsschade.
- Pas op dat uw vingers niet bekneld raken.
- Als de koelkast overstroomt, neemt u contact op met het dichtstbijzijnde servicecentrum.
  - Er bestaat het risico op een elektrische schok of brand.

## Veiligheidsinformatie

---

- Bewaar geen plantaardige olie in de deurbakken van de koelkast. De olie kan hard worden, waardoor deze vies gaat smaken en lastig te gebruiken is. Bovendien kan de open bak lekken en de gelekte olie kan de deurbak doen scheuren. Nadat een olieverpakking is geopend, kunt u deze het best op een koele, donkere plek bewaren, zoals een voorraadkast.
  - Voorbeelden van plantaardige olie: olijfolie, zonnebloemolie, raapzaadolie etc.

### Waarschuwingen voor het schoonmaken

---

#### **LET OP**

- Sproei geen water rechtstreeks op de binnen- of buitenkant van de koelkast.
  - Er bestaat een risico op brand of een elektrische schok.
- Gebruik geen föhn om de binnenkant van de koelkast te drogen.
- Plaats geen aangestoken kaars in de koelkast om vieze geurtjes te verwijderen.
  - Elektrische schokken en brand kunnen het gevolg zijn.
- Spuit geen reinigingsproducten rechtstreeks op het display.
  - De letters op het display kunnen loslaten.
- Neem de stekker uit het stopcontact en neem contact op met uw dichtstbijzijnde servicecentrum als er vreemde voorwerpen of vloeistoffen zoals water in het apparaat terecht zijn gekomen.
  - Als u dit niet doet, kan dit leiden tot een elektrische schok of brand.



- Gebruik een schone, droge doek om vreemd materiaal of stof van de bladen van de stekker te verwijderen. Gebruik geen natte of vochtige doek bij het reinigen van de stekker.
  - Anders bestaat het risico op een elektrische schok of brand.
- Maak het product niet schoon door rechtstreeks water op het product te sproeien.
- Gebruik geen wasbenzine, verdunner of chloorhoudende producten om het apparaat te reinigen.
  - Deze kunnen het oppervlak van het apparaat beschadigen en brand veroorzaken.
- Haal de stekker van het apparaat uit het stopcontact voordat u het apparaat reinigt of onderhoudswerkzaamheden verricht.
  - Als u dit niet doet, kan dit leiden tot een elektrische schok of brand.
- Gebruik een schone spons of zachte doek en een mild schoonmaakmiddel met warm water om de koelkast schoon te maken.
- Gebruik geen schurende of scherpe schoonmaakmiddelen, zoals glasreiniger, schuursponsjes, brandbare vloeistoffen, zoutzuur, schoonmaakwas, geconcentreerde wasmiddelen, bleek of schoonmaakmiddelen op basis van petroleum op de buitenste oppervlakken (deur en kast), plastic onderdelen, deur- en interieurbekleding en pakkingen.
  - Deze kunnen het materiaal krassen of beschadigen.



## Veiligheidsinformatie

---

- Reinig de glazen planken of deksels niet met warm water wanneer ze koud zijn. Glazen planken en deksels kunnen breken als ze worden blootgesteld aan plotselinge temperatuurwisselingen of stoten/vallen.

### Belangrijke waarschuwingen met betrekking tot het verwijderen

---

#### **WAARSCHUWING**

- Gooi het verpakkingsmateriaal van dit product op een milieuvriendelijke manier weg.
- Controleer of de leidingen aan de achterkant van de koelkast niet beschadigd zijn voordat u het apparaat afvoert.
- Bij het afvoeren van deze koelkast, dient u de deur/ deurafdichtingen en deurklink te verwijderen, zodat kleine kinderen of dieren er niet in kunnen worden opgesloten. Kinderen mogen het apparaat uitsluitend onder toezicht gebruiken om te voorkomen dat ze ermee gaan spelen. Als een kind in een koelkast opgesloten komt te zitten, kan het letsel oplopen of stikken.
  - Als een kind in een koelkast opgesloten komt te zitten, kan het stikken.
- Cyclopentaan wordt gebruikt in de isolatie. De gassen in het isolatiemateriaal vereisen een speciale verwijderingsprocedure. Neem contact op met de plaatselijke autoriteiten met betrekking tot het milieuvriendelijk verwijderen van dit product.



- 
- Houd al het verpakkingsmateriaal ver buiten het bereik van kinderen, aangezien verpakkingsmateriaal gevaarlijk kan zijn voor kinderen.
    - Als een kind een zak over het hoofd trekt, kan het kind stikken.

### **Aanvullende tips voor correct gebruik**

---

- Bel bij een stroomstoring met de lokale vestiging van uw elektriciteitsbedrijf en vraag hoe lang de storing gaat duren.
  - De meeste stroomstoringen die binnen een uur of twee zijn verholpen, hebben geen gevolgen voor de temperatuur in uw koelkast. Probeer de deuren echter zo weinig mogelijk open te doen tijdens een stroomstoring.
  - Als de stroomstoring langer dan 24 uur duurt, verwijdert u al het ingevroren voedsel en gooit u het weg.
- De koelkast kan mogelijk niet consistent koelen (bevroren inhoud kan ontdooien of de temperatuur in de vriezer wordt te hoog) als deze langere tijd op een plek staat waar de omgevingstemperatuur constant lager is dan de temperatuur waarvoor de koelkast is ontworpen.
- Koeling kan een nadelig effect op de conservering van bepaalde etenswaren hebben.
- Uw apparaat is vorstvrij. Dit betekent dat u uw apparaat niet zelf hoeft te ontdooien. Dit wordt automatisch gedaan.



## Veiligheidsinformatie

---

- Een temperatuurstijging tijdens het ontdooien voldoet aan ISO-vereisten. Als u wilt voorkomen dat het bevroren voedsel te warm wordt tijdens het ontdooien van het apparaat, moet u het bevroren voedsel in meerdere lagen krantenpapier wikkelen.
- Vries voedsel dat al volledig is ontdooid, niet opnieuw in.
- De temperatuur in een vriesvak met twee sterren of een compartiment met een tweesterrensymbool (❄️❄️) ligt enigszins hoger dan in andere vriesvakken. De vriesvakken of compartimenten met twee sterren zijn gebaseerd op de instructie en/of toestand bij aflevering.



---

## Instructies over de AEEA-richtlijn

---



Correcte verwijdering van dit product (elektrische & elektronische afvalapparatuur)  
(Van toepassing in landen waar afval gescheiden wordt ingezameld)

Dit merkteken op het product, de accessoires of het informatiemateriaal duidt erop dat het product en zijn elektronische accessoires (bv. lader, headset, USB-kabel) niet met ander huishoudelijk afval verwijderd mogen worden aan het einde van hun gebruiksduur. Om mogelijke schade aan het milieu of de menselijke gezondheid door ongecontroleerde afvalverwijdering te voorkomen, moet u deze artikelen van andere soorten afval scheiden en op een verantwoorde manier recycleren, zodat het duurzame hergebruik van materiaalbronnen wordt bevorderd.

Huishoudelijke gebruikers moeten contact opnemen met de winkel waar ze dit product hebben gekocht of met de gemeente waar ze wonen om te vernemen waar en hoe ze deze artikelen milieuvriendelijk kunnen laten recycleren.

Zakelijke gebruikers moeten contact opnemen met hun leverancier en de algemene voorwaarden van de koopovereenkomst nalezen. Dit product en zijn elektronische accessoires mogen niet met ander bedrijfsafval voor verwijdering worden gemengd.

Ga voor informatie over de milieufspraken en productspecifieke wettelijke verplichtingen van Samsung, zoals REACH, WEEE en m.b.t. accu's, naar onze duurzaamheidspagina via [www.samsung.com](http://www.samsung.com).

(Geldt alleen voor producten die worden verkocht in Europese landen en in de VK.)

# Installatie

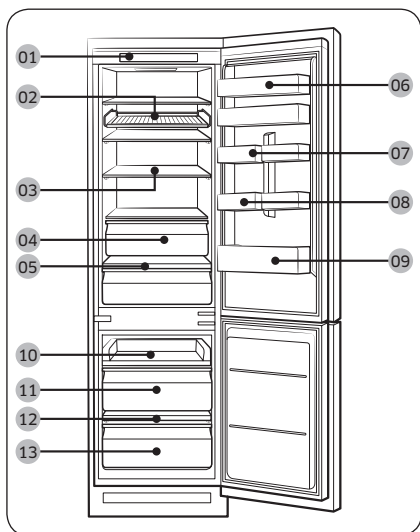
Volg vóór gebruik deze instructies zorgvuldig op om een goede installatie van deze koelkast te garanderen en om ongelukken te voorkomen.

## ⚠ WAARSCHUWING

- Gebruik de koelkast alleen voor de doeleinden waarvoor deze is ontworpen, zoals beschreven in deze handleiding.
- Eventuele reparatiewerkzaamheden moeten worden verricht door een gekwalificeerde monteur.
- Voer het verpakkingsmateriaal van het product in overeenstemming met de plaatselijke regelgeving af.
- Haal voor onderhoud of vervanging de stekker uit het stopcontact om elektrische schokken te voorkomen.

## Overzicht van de koelkast

Het werkelijke uiterlijk en de meegeleverde onderdelen van uw koelkast kunnen afwijken, afhankelijk van het model en het land.



01 Bedieningspaneel

02 Wijnrek \*

03 Koelkastlegger \*

04 Koelkastlade \*

05 Groentelegger \*

06 Bovenste houder \*

07 Houder voor diversen

08 Eierhouder \*

09 Koelkasthouder

10 Uitschuifbare legger

11 Middelste vriezerlade

12 Vriezerlegger \*

13 Onderste vriezerlade

\* alleen van toepassing voor bepaalde modellen

## 📖 OPMERKING

- Voor een optimale energie-efficiëntie laat u alle schappen, laden en manden op de oorspronkelijke positie.
- Alleen voor modellen met een vriezerlegger:
  - Gebruik de vriezer met de onderste lade eruit als u snel grote hoeveelheden etenswaren wilt invriezen.
  - Als u meer ruimte nodig hebt, kunt u de uitschuifbare legger (5) en twee vriesladen (6,11) eronder verwijderen, maar laat de vriezerlegger op de bovenste lade van de vriezer. Dit heeft geen gevolgen voor de thermische en mechanische eigenschappen. De aangegeven opslagcapaciteit van het compartiment voor bevroren etenswaren is berekend zonder de legger en vriezerladen.

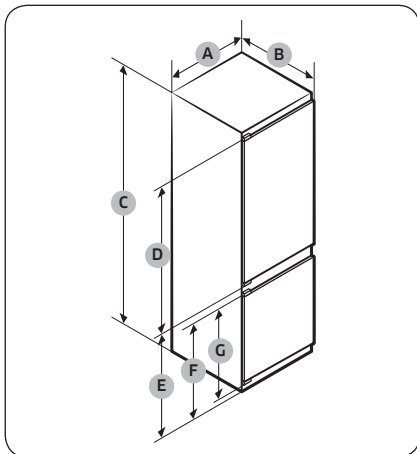
## Stapsgewijze installatie

### STAP 1 Een locatie selecteren

Vereisten voor locatie:

- Een harde, vlakke ondergrond zonder vloerbedekking of andere ventilatiebelemmeringen
- Buiten direct zonlicht
- Voldoende ruimte voor het openen en sluiten van de deur
- Uit de buurt van een warmtebron
- Ruimte voor onderhoud en service
- Temperatuurbereik: tussen 10 °C en 43 °C

Productafmetingen



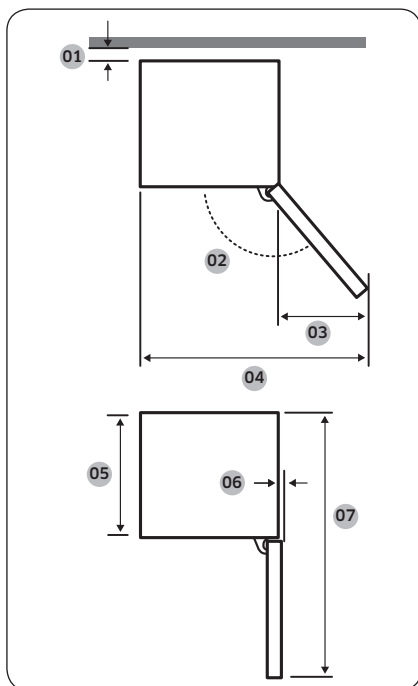
	BRB26°0' / BRB26°1'	BRB30°0' / BRB30°1'
A	540±2	540±2
B	550±2	550±2
C	1775±2	1935±2
D	987	1147
E	735	735
F	671	671
G	621	621

(eenheid: mm)

Installatie

# Installatie

## Totale productafmeting



Model	BRB26*0* BRB30*0* SCHUIFTYPE	BRB26*1* BRB30*1* VAST TYPE
01 *	10 (min.) / 30 (aanbevolen)	
02	95° (aanbevolen)	115° (aanbevolen)
03	218	180
04	758	700
05	510	510
06	1	5
07	1055	1055

\* 01: Van de omkasting tot de achterkant van het product

(eenheid: mm)

### OPMERKING

- Het genoemde energieverbruik is op basis van een afstand van 10 mm tussen de omkasting en de achterkant van het product. Het product werkt ook goed als de afstand minder dan 10 mm is, maar verbruikt dan iets meer energie.
- We raden aan een omkasting te gebruiken met panelen van 18 mm dik en scharnieren minder dan 20 mm dik.

### OPMERKING

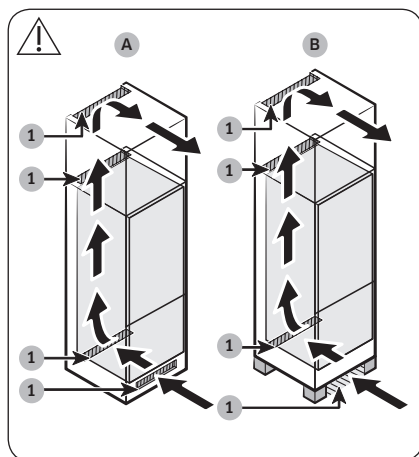
- De metingen in de bovenstaande tabel kunnen afwijken, afhankelijk van de meetmethode.
- Zie de installatiehandleiding voor informatie over installatie van het inbouwmodel.



## Ventilatiesysteem van de omkasting

Zoals weergegeven in de afbeelding circuleert de lucht die door de koelkast wordt aangezogen via het aangegeven ventilatietraject door de omkasting (zie pijlrichting). De omkasting moet zo worden geconstrueerd dat er ten minste 200 cm<sup>2</sup> (BxH: 500 mm x 40 mm) ruimte is rond de luchtinlaat en de ventilatieopening. Ook dient er aan de onderzijde van de omkasting ten minste 200 cm<sup>2</sup> (BxH: 500 mm x 40 mm) ruimte vrij te zijn rond de ventilatieopening aan de achterzijde.

Luchtinlaat

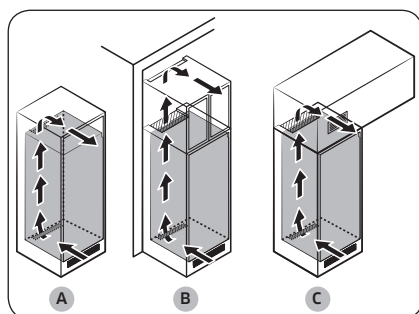


1	200 cm <sup>2</sup>
---	---------------------

Afhankelijk van uw omkastingstype moet de luchtinlaat op dezelfde of een vergelijkbare plek gepositioneerd zijn als in de onderstaande voorbeelden.

- A. Een opening voor de luchtinlaat in de omkasting.
- B. Een omkasting op poten.

Ventilatieopening



Afhankelijk van uw omkastingstype moet de ventilatieopening op dezelfde of een vergelijkbare plek gepositioneerd zijn als in de onderstaande voorbeelden.

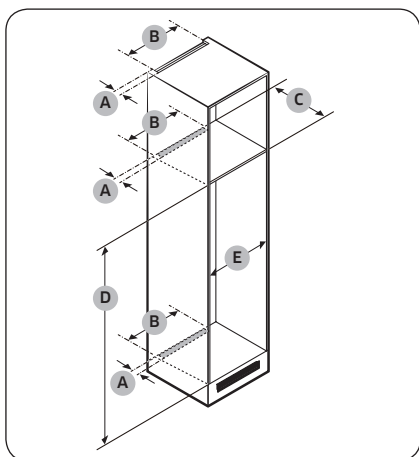
- A. Direct boven de koelkast, in combinatie met een optioneel ventilatierooster.
- B. Nabij het plafond van de omkasting.
- C. Boven de koelkast, waarbij een afzonderlijke ventilatieopening wordt aangebracht.

### ⚠ LET OP

Het luchtventilatiesysteem mag niet worden geblokkeerd, ongeacht het kastontwerp.

# Installatie

## Afmetingen van de omkasting



### ⚠ LET OP

Als de omkasting is voorzien van een deur, zorg er dan voor dat de deur niet te zwaar is om te voorkomen dat deze kan kantelen of losraken.

Deur van de omkasting	Dikte (mm)	Gewicht (kg)
Koelkastgedeelte	Min. 16	Max. 18
Vriezergedeelte	Max. 19	Max. 12

Defecten van het product die het gevolg zijn van de hieronder genoemde oorzaken, worden niet gedekt door de garantie.

1. Onwenselijke omstandigheden op de plaatsingslocatie of onjuiste afmetingen van de omkasting.
2. Defecten van de omkasting.
3. Fouten die zijn gemaakt door de installateur of de gebruiker.

## Vrije ruimte

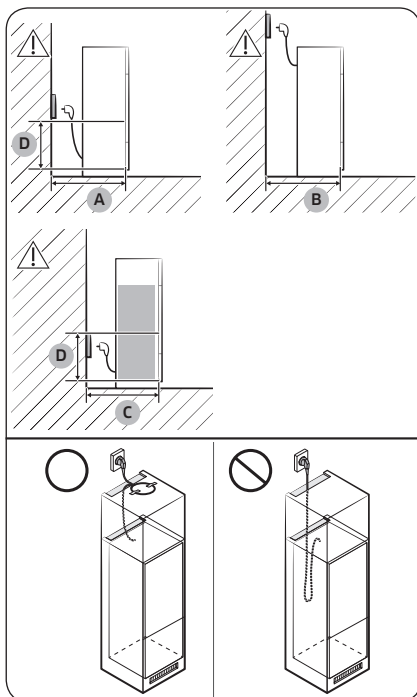
Zie de foto's en tabel hieronder voor de benodigde ruimte voor de installatie.

Model		A (mm)	B (mm)	C (mm)	D (mm)	E (mm)	Opmerking
BRB26*0* SCHUIFTYPE	Min.	40	500	560	1778	560	
	Aanbevolen			580	1780	562	
	Max.			-	1782	568	
BRB26*1* VAST TYPE	Min.	40	500	560	1778	555	Scharnier: 17 mm
	Aanbevolen			580	1780	562	
	Max.			-	1782	568	
BRB30*0* SCHUIFTYPE	Min.	40	500	560	1938	560	
	Aanbevolen			580	1940	562	
	Max.			-	1942	568	
BRB30*1* VAST TYPE	Min.	40	500	560	1938	555	Scharnier: 17 mm
	Aanbevolen			580	1940	562	
	Max.			-	1942	568	

### OPMERKING

- Als de breedte van een omkasting groter is dan 568 mm, kan de pakking (tussen de koelkast en de omkasting) losraken.
- Als de omkasting hoger is dan de maximale afmetingen (1782 mm) moet u andere afwerkingsmaterialen gebruiken om de afstand op te vullen.

Overweging voor de locatie van stopcontacten en vereiste ruimte



A	Min. 590
B	Min. 560
C	Min. 580
D	240

(eenheid: mm)

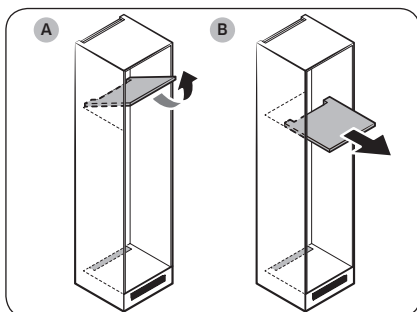
### OPMERKING

Wanneer u de koelkast in een omkasting met een diepte van 560 mm plaatst, moet u zorgen dat de stroomkabel aan de zijkant van de koelkast hangt voordat u de stekker in het stopcontact steekt. Als de stroomkabel aan de achterzijde van de koelkast hangt, kan dit de energie-efficiëntie negatief beïnvloeden.

# Installatie

## Type omkasting

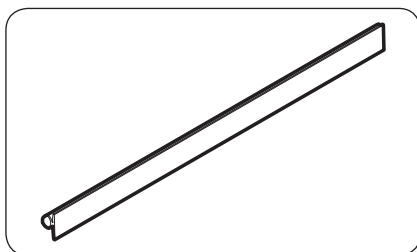
Het wordt aanbevolen om een van de volgende omkastingstypes te gebruiken:



### OPMERKING

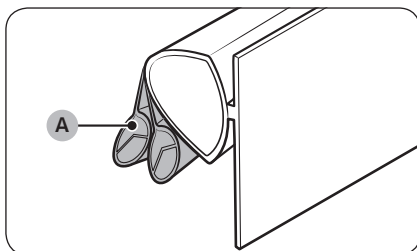
Als een van de genoemde omkastingstypes wordt gebruikt, hoeft de hoofdeenheid niet uit de omkasting verwijderd te worden wanneer een defecte hoofd-PBA moet worden gerepareerd. Indien een ander omkastingstype wordt gebruikt, moet de hoofdeenheid wel worden verwijderd in geval van reparaties.

- A. Kanteltype
- B. Schuiftype



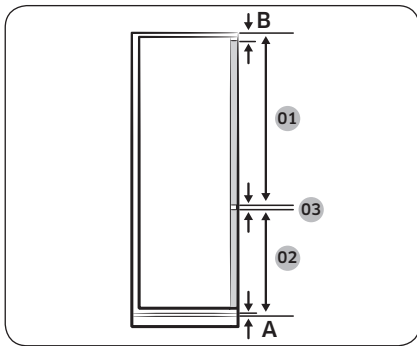
### OPMERKING

- Het gebruik van een omkasting van een ander formaat dan is aanbevolen kan ervoor zorgen dat de deurpakking tussen de koelkast en de omkasting los zit nadat de koelkast in de omkasting is geplaatst.



### OPMERKING

- Als de deurpakking voor BRB26\*1\*- en BRB30\*1\*-modellen (VAST TYPE) niet op de juiste manier kan worden geplaatst, splitst en verwijdert u de 2 extra strips (A) van de deurpakking een voor een en probeert u het opnieuw.



### OPMERKING

Als u een omkasting wilt installeren met een opening van 3 mm (03), raadpleegt u de onderstaande referentietabel.

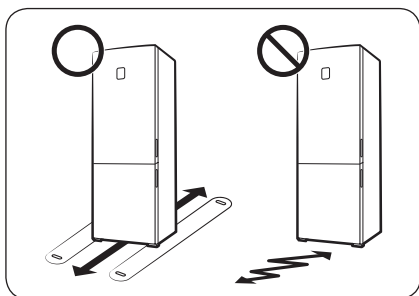
Model	BRB2600* SCHUIFTYPE	BRB2601* VAST TYPE
01	Min. 1041+B Max. 1102+B	Min. 1063+B Max. 1076+B
02	Min. 670+A Max. 731+A	Min. 696+A Max. 709+A
03	3 mm (afstand tussen koelkast- en vriezerdeur)	

Model	BRB30*0* SCHUIFTYPE	BRB30*1* VAST TYPE
01	Min. 1204+B Max. 1262+B	Min. 1223+B Max. 1236+B
02	Min. 670+A Max. 731+A	Min. 696+A Max. 709+A
03	3 mm (afstand tussen koelkast- en vriezerdeur)	

- A. Onderste rand van het voorpaneel boven de luchtventilatie
- B. Overhangend gedeelte bovenkant voorpaneel

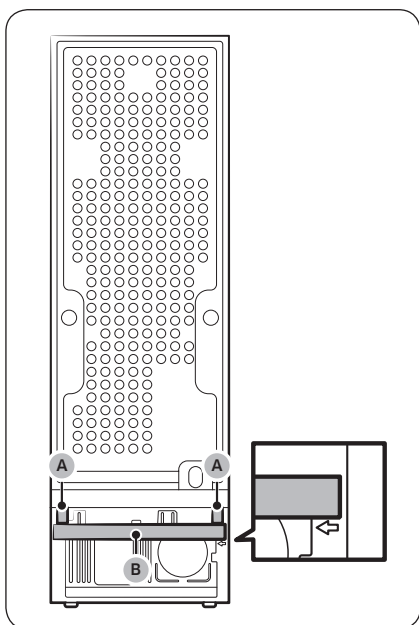
# Installatie

## STAP 2 Ondergrond



- Het installatieoppervlak van de koelkast moet een volledig gevulde koelkast kunnen dragen.
- Als u de vloer wilt beschermen, legt u een groot stuk karton onder elke steloot van de koelkast.
- Verplaatst de koelkast niet meer wanneer deze op de definitieve positie staat, tenzij het noodzakelijk is om de vloer te beschermen. Gebruik in dat geval dik papier of een kleed, zoals een oud tapijt op het pad waarlangs u de koelkast verplaatst.

## STAP 3 Tussenafstand (alleen bepaalde modellen)



Bevestig de meegeleverde **tussenstukken (A)** en de **spons (B)** zoals weergegeven in de afbeelding voor optimale energie-efficiëntie.

### ⚠ LET OP

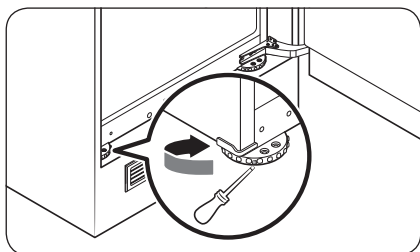
Als de koelkast niet gelijk staat met de omkasting, kunt u de tussenstukken bijsnijden om ervoor te zorgen dat koelkast en omkasting gelijk staan. Er kan dan echter geen optimale energie-efficiëntie worden gegarandeerd.

## STAP 4 De stelpoten afstellen

### ⚠ LET OP

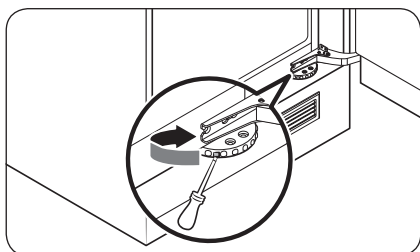
- De koelkast moet waterpas staan op een vlakke, stevige ondergrond. Wanneer u dit niet doet, kan dit leiden tot schade aan de koelkast of lichamelijk letsel.
- De koelkast moet leeg zijn wanneer u deze waterpas stelt. Zorg dat er geen etenswaren in de koelkast achterblijven.

De koelkast kan met behulp van de speciale schroef (regelaar) van de voorste stelpoten waterpas worden gesteld. Gebruik een platte schroevendraaier voor het waterpas stellen.



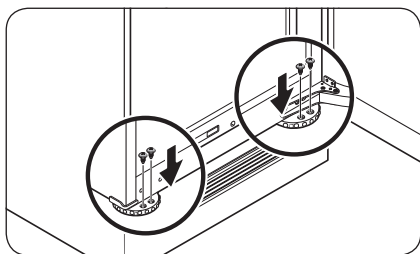
### De hoogte van de linkerzijde afstellen:

steek een platte schroevendraaier in de regelaar van de voorste stelpot links van de koelkast. Draai de regelaar naar rechts om de koelkast hoger en linksom om deze lager te zetten.



### De hoogte van de rechterzijde afstellen:

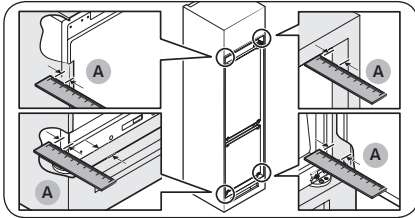
steek een platte schroevendraaier in de regelaar van de voorste stelpot rechts van de koelkast. Draai de regelaar naar rechts om de koelkast hoger en linksom om deze lager te zetten.



### 📄 OPMERKING

Houd 41 mm (A: zowel voor het schuifscharnier als voor het vaste scharnier) vrij tussen de koelkast en de ombouw of nis. Zet daarna de voorste poten vast met behulp van de schroeven.

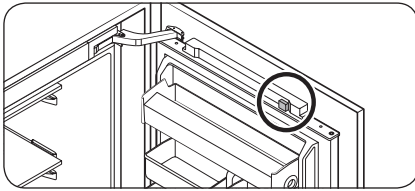
# Installatie



## STAP 5 Eerste instelling

Als u de volgende stappen uitvoert, is de koelkast volledig gebruiksklaar.

1. Verwijder het PE-schuim waarmee elke hoek is afgedekt, en dat bedoeld is om de koelkast te beschermen tijdens vervoer.
2. Open de deur en controleer of de binnenverlichting aan gaat.
3. Verwijder het PE-schuim van de magneet aan de bovenkant van de deur.



4. Zet de temperatuur op de koudste temperatuur en wacht ongeveer een uur. De vriezer wordt dan langzamerhand koud en de motor draait gelijkmatig.
5. Wacht totdat de koelkast de ingestelde temperatuur heeft bereikt. De koelkast is nu klaar voor gebruik.

### OPMERKING

Wanneer de koelkast wordt ingeschakeld, klinkt het alarm. Schakel het alarm uit door de drukken op Freezer (Vriezer) of Fridge (Koelkast).





---

## STAP 6 Temperatuuralarm (alleen bepaalde modellen)

---

### Type 1

- Op de temperatuurweergave van de koelkast knippert '-' met een alarm als het vriezercompartiment te warm is. Dat kan gebeuren als de vriezer te warm is geworden na een stroomstoring.
- Als dat gebeurt, drukt u op **Freezer (Vriezer)** of **Fridge (Koelkast)**. De warmere temperatuur wordt 5 seconden weergegeven. Vervolgens wordt de huidige temperatuur weergegeven. Als u het alarm wilt deactiveren, drukt u op **Door Alarm (Deuralarm)**.

### Type 2

- De temperatuurindicator van de koelkast knippert met een alarm als het vriezercompartiment te warm is. Dat kan gebeuren als de vriezer te warm is geworden na een stroomstoring. Deactiveer het alarm door te drukken op **Freezer (Vriezer)** of **Fridge (Koelkast)**.

## STAP 7 Eindcontrole

---

Wanneer de installatie is voltooid, controleert u of:

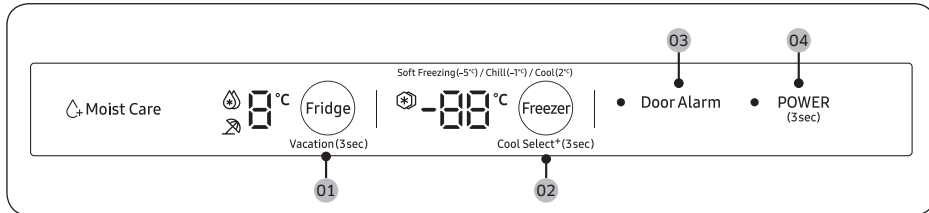
- De stekker van de koelkast in een goed geaard stopcontact zit.
- De koelkast op een vlakke en egale ondergrond is geïnstalleerd met een redelijke afstand tot de muur of de kast.
- De koelkast waterpas en stevig in de ombouw staat.
- De deur makkelijk open en dicht gaat, en of de binnenverlichting automatisch aan gaat als u de deur opent.



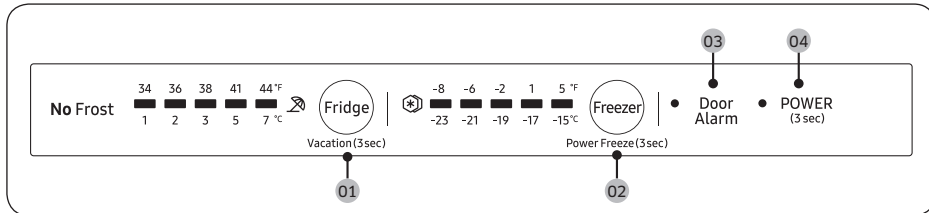
# Bediening

## Functietoetsen

### TYPE 1



### TYPE 2



**01** Fridge (Koelkast) / Vacation (Vakantie)

**02** Freezer (Vriezer) / Power Freeze (Snelvriezen) / Cool Select+ \*

**03** Door Alarm (Deuralarm)




**04** POWER (AAN/UIT)

\* alleen van toepassing voor bepaalde modellen

#### **OPMERKING**





De LED-indicatielampjes gaan allemaal tegelijk aan wanneer de deur open is en allemaal uit wanneer de deur wordt gesloten.

## 01 Koelkast / Vakantie (3 sec)

Fridge (Koelkast)	<p>Als u de temperatuur van de koelkast wilt aanpassen, drukt u op <b>Fridge (Koelkast)</b> om de overeenkomstige temperatuur te selecteren.</p> <p>U kunt de temperatuur instellen tussen 1 °C en 7 °C (standaard: 3 °C).</p> <p><b>Snelkoelen (type 1)</b></p> <p>Met Snelkoelen wordt het koelproces op maximale ventilatorsnelheid versneld. De koelkast blijft twee en een half uur op maximale snelheid draaien en keert vervolgens terug naar de vorige temperatuur.</p> <ul style="list-style-type: none"><li>• Om Snelkoelen te activeren, selecteert u temperatuur 1 °C en drukt u op <b>Fridge (Koelkast)</b> om Snelkoelen te selecteren. Het overeenkomstige indicatielampje (  ) gaat branden en de koelkast zal het koelproces voor u versnellen.</li><li>• Als u Snelkoelen wilt deactiveren, drukt u opnieuw op <b>Fridge (Koelkast)</b>. De temperatuur van de koelkast wordt vervolgens teruggezet naar 7 °C.</li></ul> <p> <b>OPMERKING</b></p> <p>Het gebruik van Snelkoelen leidt tot een hoger stroomverbruik. Zorg dat u deze functie uitschakelt en terugkeert naar de vorige temperatuur als u niet van plan bent deze te gebruiken.</p>
Vacation (Vakantie)	<ul style="list-style-type: none"><li>• Gebruik de functie Vakantie als u op vakantie of op zakenreis gaat, of van plan bent om de koelkast een lange tijd niet te gebruiken. De temperatuur van de koelkast wordt onder de 17 °C gehouden, maar de vriezer blijft actief volgens de eerdere instellingen.</li><li>• Als u de modus Vakantie wilt activeren of deactiveren, houdt u <b>Fridge (Koelkast)</b> 3 seconden ingedrukt.</li></ul> <p> <b>OPMERKING</b></p> <ul style="list-style-type: none"><li>• Haal de koelkast leeg voordat u de vakantiemodus inschakelt.</li><li>• De modus Vakantie wordt uitgeschakeld als u de temperatuur aanpast.</li></ul>

# Bediening

## 02 Vriezer / Snelvriezen (3 sec) / Cool Select+ (3 sec)

Freezer (Vriezer)	<p>Met de knop <b>Freezer (Vriezer)</b> kunt u de temperatuur in de vriezer instellen. Mogelijke temperaturen liggen tussen -15 °C en -23 °C (standaard: -19 °C).</p> <p> <b>OPMERKING</b></p> <p>U kunt de temperatuur niet wijzigen in de modus Cool Select+.</p>
Power Freeze (Snelvriezen)	<p>Met Snelvriezen wordt het vriesproces op maximale ventilatorsnelheid versneld. De vriezer blijft 50 uur op maximale snelheid draaien en keert vervolgens terug naar de vorige temperatuur. Als u een grote hoeveelheid voedingsmiddelen wilt invriezen, activeer Snelvriezen dan ten minste 20 uur voordat u voedsel in de vriezer plaatst.</p> <p><b>Type 1</b></p> <ul style="list-style-type: none"><li>• Om Snelvriezen te activeren, selecteert u temperatuur -23 °C en drukt u op <b>Freezer (Vriezer)</b> om Snelvriezen te selecteren. Het overeenkomstige indicatielampje () gaat branden en de koelkast zal het vriesproces voor u versnellen.</li><li>• Wanneer het proces Snelvriezen voltooid is, gaat het overeenkomstige indicatielampje uit en schakelt de vriezer terug naar de vorige temperatuurinstelling.</li><li>• Als u Snelvriezen wilt deactiveren, drukt u opnieuw op <b>Freezer (Vriezer)</b>. De vriezer keert terug naar de vorige temperatuurinstelling.</li></ul> <p><b>Type 2</b></p> <ul style="list-style-type: none"><li>• Als u Snelvriezen wilt activeren, houdt u <b>Freezer (Vriezer)</b> 3 seconden ingedrukt om Snelvriezen te selecteren. Het overeenkomstige indicatielampje () gaat branden en de koelkast zal het vriesproces voor u versnellen.</li><li>• Als u Snelvriezen wilt deactiveren, houdt u <b>Freezer (Vriezer)</b> opnieuw 3 seconden ingedrukt. De vriezer keert terug naar de vorige temperatuurinstelling en het indicatielampje gaat uit.</li></ul> <p> <b>OPMERKING</b></p> <p>Het gebruik van Snelvriezen leidt tot een hoger stroomverbruik. Zorg dat u deze functie uitschakelt en terugkeert naar de vorige temperatuur als u niet van plan bent deze te gebruiken.</p>



Cool Select+ (Type 1)	<p>Telkens wanneer u <b>Cool Select+</b> 3 seconden ingedrukt houdt, verandert de bedrijfsmodus in deze volgorde: Vriezen → Licht vriezen (-5 °C) → Koud (-1 °C) → Koel (2 °C)</p> <p><b>⚠ LET OP</b></p> <ul style="list-style-type: none"> <li>• Als u de modus verandert van Vriezer naar Cool Select+, kan bewaard voedsel sap of vloeistof lekken.</li> <li>• Bewaar vlees of vis niet lang in de modus Cool Select+. Het voedsel kan dan bevriezen of bederven door een verkeerde temperatuurinstelling.</li> <li>• Als de koelkast weer stroom krijgt na een periode van inactiviteit, kunnen de instellingen voor Cool Select+ zijn teruggezet naar de fabrieksinstellingen. Controleer de instellingen van Cool Select+ voordat u de koelkast gaat gebruiken.</li> </ul>
--------------------------	---

### 03 Deuralarm

Door Alarm (Deuralarm)	<p>U kunt het alarm instellen voor een herinnering. Als de deur meer dan 2 minuten open is, klinkt het alarm en gaat het indicatielampje Alarm knipperen.</p> <p>U kunt het alarm in- of uitschakelen door op <b>Door Alarm (Deuralarm)</b> te drukken.</p>
---------------------------	---

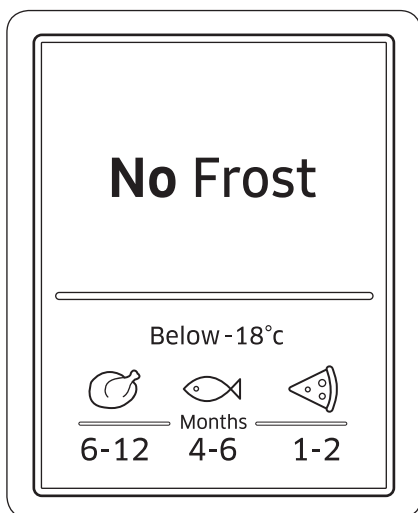
### 04 Aan/Uit (3 sec)

POWER (AAN/UIT)	<p>Als u de koelkast wilt inschakelen, houdt u <b>POWER (AAN/UIT)</b> 3 seconden ingedrukt. De koelkast en vriezer worden dan ingeschakeld, met de bijbehorende lampjes.</p> <p>Als u <b>POWER (AAN/UIT)</b> opnieuw 3 seconden ingedrukt houdt, gaan de koelkast (zowel koelkast en vriezer) en het licht uit.</p>
-----------------	---



# Bediening

## Informatie over het bewaren van etenswaren



De cijfers onderin deze afbeelding geven de bewaarperiode aan voor de etenswaren er direct boven. Vis kan bijvoorbeeld 4 tot 6 maanden worden bewaard.

### Etenswaren invriezen

1. Pak de etenswaren in geschikt luchtdicht verpakkingsmateriaal in.
2. Sluit de verpakking.
3. Plak een label op de verpakking met daarop de inhoud en datum.

### Verpakkingsmateriaal

- Geschikt verpakkingsmateriaal voor etenswaren is: plastic zak, polyethyleen plastic, aluminiumfolie en invriesblikken.
- Materiaal dat niet geschikt is om etenswaren in te pakken is: inpakpapier, vetvrij papier, cellofaan, afvalzakken en plastic boodschappenzakken.

### Materiaal om luchtdicht mee af te sluiten

Elastiekjes, plastic clips, touwtjes, koubestendig plakband of vergelijkbaar materiaal. Tassen en polyethyleenfolie kunt u sluiten met folieverzegeling.

---

## Bewaarperiode van ingevroren etenswaren

De bewaarperiode is per type etenswaren en per bewaartemperatuur anders. De volgende specificatie is gebaseerd op een temperatuur van -18 °C (0 °F):

- Vers gevogelte (hele kip), vers vlees (biefstuk, braadvlees): maximaal 12 maanden
- Vis (magere vis, gekookte vis), verse garnalen, Sint-Jacobsschelpen, inktvis: maximaal 6 maanden
- Pizza, worst: maximaal 2 maanden

### **OPMERKING**

Ga voor meer informatie naar de website van de FDA (<http://www.fda.gov/>).

## Ontdooien

Ingevroren etenswaren kunnen op de volgende manieren worden ontdooid:

- Op natuurlijke wijze bij kamertemperatuur
- Op natuurlijke wijze in de koelkast
- Door een elektrische oven met of zonder hitte-ondersteuning
- Door een magnetron te gebruiken

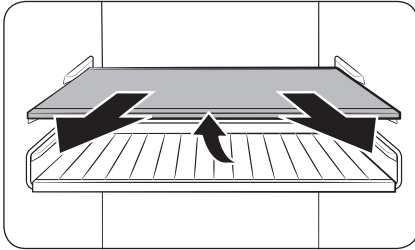
### **OPMERKING**

- Vries ontdooid etenswaren niet opnieuw in. Bepaalde delen van de etenswaren kunnen mogelijk niet meer in hun geheel worden bevroren.
- Bewaar geen ingevroren etenswaren langer dan de maximale bewaarperiode.

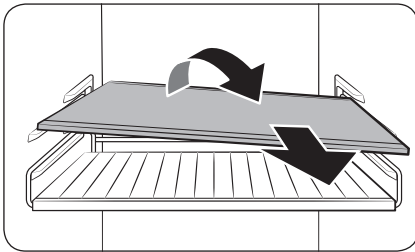
# Onderhoud

## Behandeling en onderhoud

### Leggers (koelkast/vriezer)/wijnrek (alleen bepaalde modellen)



1. Trek de legger (of wijnrek) een stukje naar voren. Trek hem dan naar buiten terwijl u de achterkant optilt.

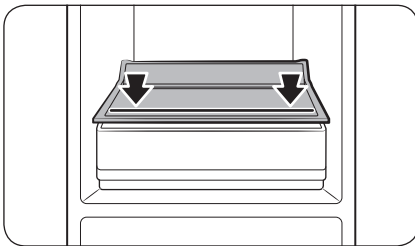


2. Draai de legger (of het wijnrek) schuin om te verwijderen.

#### LET OP

- De legger moet goed worden geplaatst. Plaats deze niet ondersteboven.
- Glazen accessoires kunnen het oppervlak van de glazen leggers beschadigen.
- Plaats geen legger op de plek voor het wijnrek. Hierdoor kan de koelkast beschadigd raken. (alleen van toepassing voor bepaalde modellen)

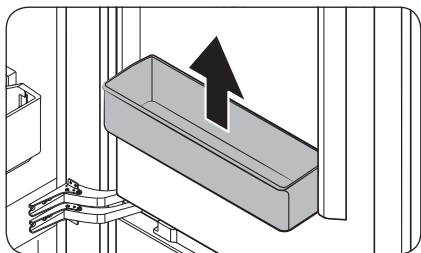
### Groentelegger (alleen bepaalde modellen)



- Als uw model slechts één lade in de koelkast heeft, is er een lijn afgedrukt op de groentelegger net boven de lade. Zorg er, wanneer u artikelen op de groentelegger bewaart, voor dat u de artikelen binnen de afgedrukt lijn plaatst.



### Koelkasthouder/houder voor diversen

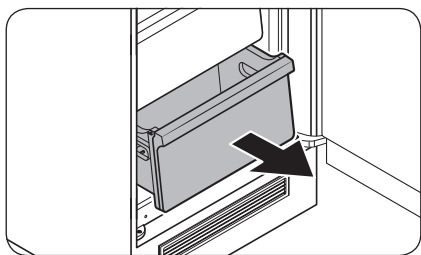


Pak de houder met beide handen vast en til deze uit de koelkast.

**⚠ LET OP**

Maak de houders leeg voordat u ze verwijdt om ongelukken te voorkomen.

### Koelkastlade/vriezerlade



Til de voorkant van de lade voorzichtig op en schuif deze eruit.

# Onderhoud

---

## Reinigen

---

### Binnenkant en buitenkant

#### WAARSCHUWING

- Gebruik geen wasbenzine, thinner of huis-/autoreinigingsmiddelen als bleekmiddel om de koelkast schoon te maken. Deze kunnen het oppervlak van de koelkast beschadigen en brand veroorzaken.
- Spuit geen water op de koelkast. Er kunnen elektrische schokken ontstaan.

Verwijder alle vreemde stoffen als stof en water regelmatig met een droge doek uit de klemmen en contactpunten van de stekker.

1. Ontkoppel het netsnoer.
2. Gebruik een vochtige, zachte, pluisvrije doek of keukenpapier om de koelkast van binnen en buiten schoon te maken.
3. Als u klaar bent, gebruik dan een droge doek of keukenpapier om alles goed te drogen.
4. Steek het netsnoer in het stopcontact.

## Vervanging

---

### LED-lampjes

Neem contact op met een lokaal servicecentrum van Samsung als u de lampjes van de koelkast wilt vervangen.

#### WAARSCHUWING

- De lampjes kunnen niet door de gebruiker worden vervangen. Probeer een lampje niet zelf te vervangen. Er kunnen elektrische schokken ontstaan.

### Lamp (lichtbron)

Dit product bevat een lichtbron van energie-efficiëntieklasse <G>.

De lamp(en) en/of voorschakelappara(a)t(en) mogen niet door de gebruiker worden onderhouden. Neem contact op met een lokaal servicecentrum van Samsung als u de lamp(en) en/of voorschakelappara(a)t(en) van het product wilt vervangen.

Voor uitgebreide instructies over het vervangen van lampen en voorschakelapparaten bij uw product gaat u naar de Samsung-website (<http://www.samsung.com>), en naar Support > Support home, en voert u de modelnaam in.

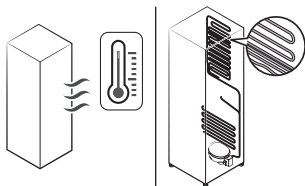
Voor uitgebreide instructies over het verwijderen van lampen en voorschakelapparaten volgt u de bovenstaande vervangingsinstructie.

# Problemen oplossen

Bekijk de onderstaande punten voordat u met de klantenservice belt. Alle gesprekken met de klantenservice die over normale situaties gaan (d.w.z. geen defecten), worden bij de gebruiker in rekening gebracht.

## Algemeen

### Temperatuur

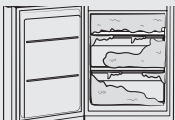
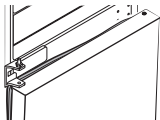
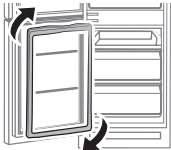
Symptoom	Mogelijke oorzaken	Oplossing
Koelkast/vriezer doet het niet. Temperatuur van de koelkast/vriezer is te hoog.	<ul style="list-style-type: none"> <li>Netsnoer is niet goed aangesloten.</li> </ul>	<ul style="list-style-type: none"> <li>Steek het netsnoer goed in het stopcontact.</li> </ul>
	<ul style="list-style-type: none"> <li>Temperatuur is niet goed ingesteld.</li> </ul>	<ul style="list-style-type: none"> <li>Stel de temperatuur lager in.</li> </ul>
	<ul style="list-style-type: none"> <li>Koelkast bevindt zich in de buurt van een warmtebron of in direct zonlicht.</li> </ul>	<ul style="list-style-type: none"> <li>Houd de koelkast uit de buurt van direct zonlicht en warmtebronnen.</li> </ul>
	<ul style="list-style-type: none"> <li>Onvoldoende ruimte tussen koelkast en muur aan zijkanen/achterkant.</li> </ul>	<ul style="list-style-type: none"> <li>Zorg ervoor dat er ten minste 7 mm ruimte is ten opzichte van de achterwand en zijwanden van de omkasting.</li> </ul>
	<ul style="list-style-type: none"> <li>Vakantiemodus is geactiveerd.</li> </ul>	<ul style="list-style-type: none"> <li>Deactiveer de vakantiemodus.</li> </ul>
Koelkast/vriezer is te koud.	<ul style="list-style-type: none"> <li>De koelkast is te vol. Etenswaren blokkeren de luchtcirculatie in de koelkast.</li> </ul>	<ul style="list-style-type: none"> <li>Doe de koelkast niet te vol. Zorg ervoor dat etenswaren de luchtcirculatie in de koelkast niet kunnen blokkeren.</li> </ul>
Koelkast/vriezer is te koud.	<ul style="list-style-type: none"> <li>Temperatuur is niet goed ingesteld.</li> </ul>	<ul style="list-style-type: none"> <li>Stel de temperatuur hoger in.</li> </ul>
De binnenwand van de koelkast is heet.	<ul style="list-style-type: none"> <li>De koelkast heeft hittebestendige pijpen in de binnenwand.</li> </ul>	<ul style="list-style-type: none"> <li>De koelkast heeft warmtebestendige leidingen in de hoeken aan de voorzijde om condensvorming te voorkomen. Als de omgevingstemperatuur stijgt, werkt deze apparatuur mogelijk niet goed. Dit is geen defect aan het systeem.</li> </ul> 

# Problemen oplossen

## Luchtjes

Symptoom	Mogelijke oorzaken	Oplossing
Koelkast geeft vreemde luchtjes af.	<ul style="list-style-type: none"> <li>• Bedorven etenswaren.</li> </ul>	<ul style="list-style-type: none"> <li>• Maak de koelkast schoon en verwijder de bedorven etenswaren.</li> </ul>
	<ul style="list-style-type: none"> <li>• Etenswaren met een sterke lucht.</li> </ul>	<ul style="list-style-type: none"> <li>• Zorg dat etenswaren met een sterke lucht luchtdicht zijn verpakt.</li> </ul>

## Aanvriezing

Symptoom	Mogelijke oorzaken	Oplossing
Aanvriezing rond de luchtopeningen.	<ul style="list-style-type: none"> <li>• Etenswaren blokkeren de luchtopeningen.</li> </ul>	<ul style="list-style-type: none"> <li>• Zorg dat etenswaren de luchtopeningen niet kunnen blokkeren.</li> </ul>
Aanvriezing aan de binnenwanden.	<ul style="list-style-type: none"> <li>• Deur is niet goed gesloten.</li> </ul>	<ul style="list-style-type: none"> <li>• Zorg dat etenswaren de deur niet blokkeren. Maak de deurpakking schoon.</li> </ul>
Fruit of groenten zijn bevroren.	<ul style="list-style-type: none"> <li>• Fruit of groenten worden in de verszone/chefzone bewaard.</li> </ul>	<ul style="list-style-type: none"> <li>• De verszone/chefzone is alleen voor vlees/vis.</li> </ul>
Er wordt teveel ijs in de vriezer gevormd. 	<ul style="list-style-type: none"> <li>• De deur sluit niet goed af omdat de deurpakking niet is omgedraaid na het omdraaien van de deuren.</li> </ul> 	<ul style="list-style-type: none"> <li>• Verwijder de deurpakking, draai deze 180° en breng deze weer aan.</li> </ul> 

## Condensatie

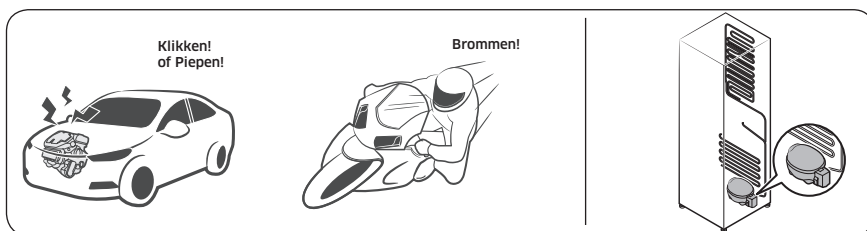
Symptoom	Mogelijke oorzaken	Oplossing
Er zit condensatie op de binnenwanden.	<ul style="list-style-type: none"> <li>• Als de deur wordt opengelaten, komt er vocht de koelkast in.</li> </ul>	<ul style="list-style-type: none"> <li>• Verwijder het vocht en open de deur een lange tijd niet.</li> </ul>
	<ul style="list-style-type: none"> <li>• Etenswaren met een hoge vochtigheid.</li> </ul>	<ul style="list-style-type: none"> <li>• Zorg dat etenswaren luchtdicht zijn ingepakt.</li> </ul>

## Hoort u een abnormaal geluid uit de koelkast?

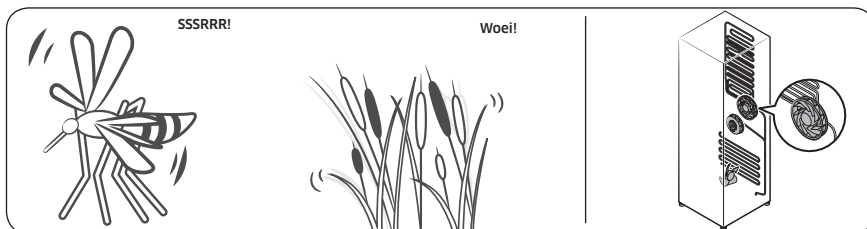
Bekijk de onderstaande punten voordat u met de klantenservice belt. Alle gesprekken met de klantenservice die over normale geluiden gaan, worden bij de gebruiker in rekening gebracht.

### Deze geluiden zijn normaal.

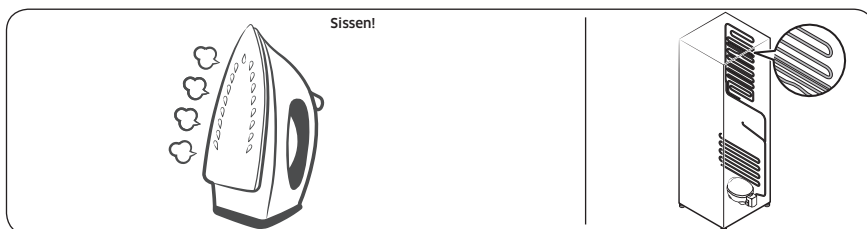
- Aan het begin en het einde van een koelcyclus kan de koelkast geluiden maken die lijken of de ontbranding van een motor. Dit geluid neemt gaandeweg af.



- Terwijl de ventilator draait, kunt u deze geluiden horen. Wanneer de koelkast de ingestelde temperatuur bereikt, hoort u de ventilator niet meer.

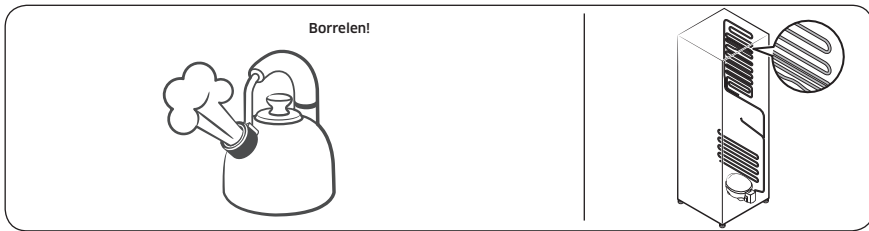


- Tijdens een ontdooingscyclus kan er water op de ontdooingsverwarming druppelen, waardoor er een sissend geluid hoorbaar kan zijn.

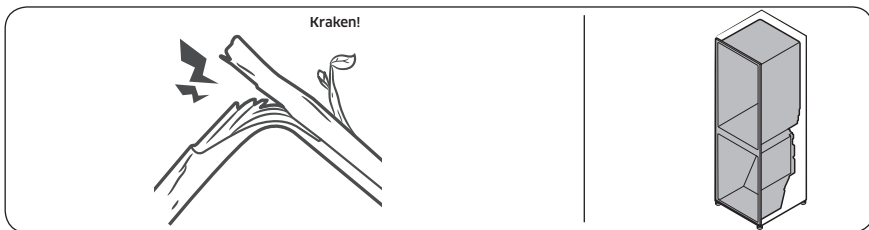


## Problemen oplossen

- Wanneer de koelkast koelt of vriest, gaan er koelgassen door de afgesloten buizen, waardoor u een bubbelend geluid kunt horen.



- Wanneer de koelkasttemperatuur toeneemt of afneemt, zetten plastic onderdelen uit of krimpen ze, waardoor u kloppende geluiden kunt horen. Deze geluiden treden op tijdens de ontdooiingscyclus of wanneer elektronica in de koelkast aan het werk is.



- Voor modellen met een ijsblokjesmaker: Wanneer de waterklep open gaat om de ijsblokjesmaker te vullen, kunt u een zoemend geluid horen.
- Doordat de druk verandert bij het openen en sluiten van de koelkastdeur, kunt u een sissend geluid horen.

# Bijlage

## Veiligheidsinstructie

- Voor het efficiëntste energiegebruik dient u alle onderdelen zoals bakken, laden, leggers en de ijsblokjestray op de plaats te houden waar deze door de fabrikant zijn geleverd.

## Installatieinstructie

### Voor koelapparaten met klimaatklasse

Afhankelijk van de klimaatklasse is dit koelapparaat bedoeld voor gebruik binnen het omgevingstemperatuurbereik dat is aangegeven in onderstaande tabel.

De klimaatklasse is aangegeven op het typeplaatje. Het product werkt mogelijk niet naar behoren bij temperaturen buiten het aangegeven bereik.

U kunt de klimaatklasse vinden op het etiket aan de binnenzijde van de koelkast

### Effectief temperatuurbereik

De koelkast is ontworpen voor normaal gebruik in het temperatuurbereik dat vermeld staat bij de classificatie.

Klasse	Symbool	Bereik van de omgevingstemperatuur (°C)	
		IEC 62552 (ISO 15502)	ISO 8561
Hoog temperatuurbereik	SN	+10 tot +32	+10 tot +32
Gematigd	N	+16 tot +32	+16 tot +32
Subtropisch	ST	+16 tot +38	+18 tot +38
Tropisch	T	+16 tot +43	+18 tot +43

### OPMERKING

De koelprestaties en het energieverbruik van de koelkast kunnen worden beïnvloed door de omgevingstemperatuur, de regelmaat waarmee de deur wordt geopend en de plaats van de koelkast. Het wordt aanbevolen om waar nodig de temperatuurinstellingen te wijzigen.

# Bijlage

## Temperatuurinstructie

### Aanbevolen temperatuur

De optimale temperatuur voor het bewaren van voedsel:

- Koelkast: 3 °C
- Vriezer: -19 °C

### OPMERKING

De optimale temperatuurinstelling voor elk compartiment is afhankelijk van de omgevingstemperatuur. De hierboven vermelde optimale temperatuur is gebaseerd op een omgevingstemperatuur van 25 °C.

### Snelkoelen

Met Snelkoelen wordt het koelproces op maximale ventilatorsnelheid versneld. De koelkast blijft twee en een half uur op maximale snelheid draaien en keert vervolgens terug naar de vorige temperatuur.

### Snelvriezen

Met Snelvriezen wordt het vriesproces tot maximale ventilatorsnelheid versnelt. De vriezer blijft 50 uur op maximale snelheid draaien en keert vervolgens terug naar de vorige temperatuur. Als u een grote hoeveelheid voedingsmiddelen wilt invriezen, activeer Snelvriezen dan ten minste 20 uur voordat u voedsel in de vriezer plaatst.

### OPMERKING

Wanneer u deze functie gebruikt, neemt het energieverbruik van de koelkast toe. Zet deze functie uit als u deze niet nodig hebt en zet de vriezer weer op de oorspronkelijke temperatuurinstelling.

### De beste conservering van bewaarde etenswaren (alleen van toepassing voor bepaalde modellen)

Dek etenswaren af om vochtverlies en het overnemen van geurtjes van andere voedingsmiddelen te beperken. Een grote pan met etenswaren als soep of stoofpot kunt u beter in kleinere porties verdelen en in ondiepe bakjes doen voordat u deze in de koelkast zet. Een groot stuk vlees of hele kip kan beter in kleinere stukken worden verdeeld of in ondiepe bakjes worden gedaan voordat u dit in de koelkast zet.

### Plaatsing van etenswaren

Leggers	Leggers dienen aangepast te kunnen worden om plaats te bieden aan verschillende verpakkingen.
Speciale compartimenten (alleen van toepassing voor bepaalde modellen)	Afgesloten groenteladen bieden een optimale bewaaromgeving voor groenten en fruit. Groenten hebben een hogere vochtigheidsgraad nodig, fruit een lagere. Groenteladen zijn uitgerust met een bediening om de luchtvochtigheid te regelen. (*Afhankelijk van model en opties) In een vleeslade met aanpasbare temperatuur kunnen vlees en kaas het langst worden bewaard.



In de deur bewaard	Bewaar bederfelijk voedsel niet in de deur. Eieren kunt u het beste in hun doos op een legger bewaren. De temperatuur van de opbergvakken in de deur wisselt sterker dan de temperatuur in de koelkast zelf. Houd de deur zoveel mogelijk gesloten.
Vriesvak	In het vriesvak kunt u diepvriesproducten bewaren, ijsblokjes maken en vers voedsel invriezen.

### **OPMERKING**

Vries alleen verse etenswaren in onbeschadigde staat in. Houd etenswaren die u wilt invriezen uit de buurt van etenswaren die al bevroren zijn. Bewaar etenswaren luchtdicht verpakt om te voorkomen dat het zijn smaak verliest of uitdroogt.

#### **Bewaartabel voor koelkast en vriezer**

Hoe lang een product vers blijft, hangt af van de temperatuur en blootstelling aan vocht. Omdat de houdbaarheidsdatums op de verpakking geen richtlijn zijn voor het veilig gebruik van een product, kunt u deze tabel raadplegen en de tips opvolgen.

##### Melkproducten

Product	Koelkast	Vriezer
Melk	1 week	1 maand
Boter	2 weken	12 maanden
IJs	-	2-3 weken
Kaas	1 maand	4-6 maanden
Roomkaas	2 weken	Niet aangeraden
Yoghurt	1 maand	-

##### Vlees

Product	Koelkast	Vriezer
Verse rollades, biefstukken en koteletten	3-4 dagen	2-3 maanden
Vers gehakt, stoofvlees	1-2 dagen	3-4 maanden
Spek	7 dagen	1 maand
Verse worst van varken, rund of kalkoen	1-2 dagen	1-2 maanden

# Bijlage

## Gevogelte/eieren

Product	Koelkast	Vriezer
Vers gevogelte	2 dagen	6-8 maanden
Salade met gevogelte	1 dag	-
Verse eieren (in de schaal)	2-4 weken	Niet aangeraden

## Vis/zeevruchten

Product	Koelkast	Vriezer
Verse vis	1-2 dagen	3-6 maanden
Gekookte/gebakken vis	3-4 dagen	1 maand
Vissalade	1 dag	Niet aangeraden
Gedroogde of ingemaakte vis	3-4 weken	-

## Fruit

Product	Koelkast	Vriezer
Appels	1 maand	-
Perziken	2-3 weken	-
Ananas	1 week	-
Ander vers fruit	3-5 dagen	9-12 maanden

## Groenten

Product	Koelkast	Vriezer
Asperges	2-3 dagen	-
Broccoli, spruitjes, doperwt en champignons	3-5 dagen	-
Kool, bloemkool, bleekselderij, komkommers en sla	1 week	-
Wortels, bietjes en radijsjes	2 weken	-

---

## Informatie over het model en het bestellen van reserveonderdelen

---

### Modelinformatie

Voor toegang tot de EPREL-registratie van het model:

1. ga naar <https://eprel.ec.europa.eu>
2. Kijk voor het model-ID op het energielabel van het product en typ dit in het zoekveld
3. De energielabelgegevens van het model worden weergegeven

### Onderdeelinformatie

- De minimumperiode dat reserveonderdelen, die noodzakelijk zijn voor reparatie van het apparaat, beschikbaar zijn
  - 7 jaar thermostaten, temperatuursensoren, printplaten en lichtbronnen, deurgrepen, deurscharnieren, trays, manden (dozen of laden)
  - 10 jaar deurafdichtingen
- De minimale garantieperiode voor het koelapparaat die wordt geboden door de fabrikant 24 maanden.
- Relevante informatie voor het bestellen van reserveonderdelen, rechtstreeks of via andere door de fabrikant, importeur of erkende vertegenwoordiger geboden kanalen
- U kunt professionele reparatie-informatie vinden op <http://samsung.com/support>.  
U kunt de onderhoudshandleiding voor gebruikers vinden op <http://samsung.com/support>.

## Contact Samsung wereldwijd

Wanneer u suggesties of vragen heeft met betrekking tot Samsung producten, verzoeken wij u contact op te nemen met de consumenten service- en informatie dienst van Samsung.

Land	Contactcentrum	Website
LUXEMBURG	261 03 710	<a href="http://www.samsung.com/be_fr/support">www.samsung.com/be_fr/support</a>
NETHERLANDS	088 90 90 100	<a href="http://www.samsung.com/nl/support">www.samsung.com/nl/support</a>
BELGIUM	02-201-24-18	<a href="http://www.samsung.com/be/support">www.samsung.com/be/support</a> (Dutch) <a href="http://www.samsung.com/be_fr/support">www.samsung.com/be_fr/support</a> (French)



DA68-04341B-03