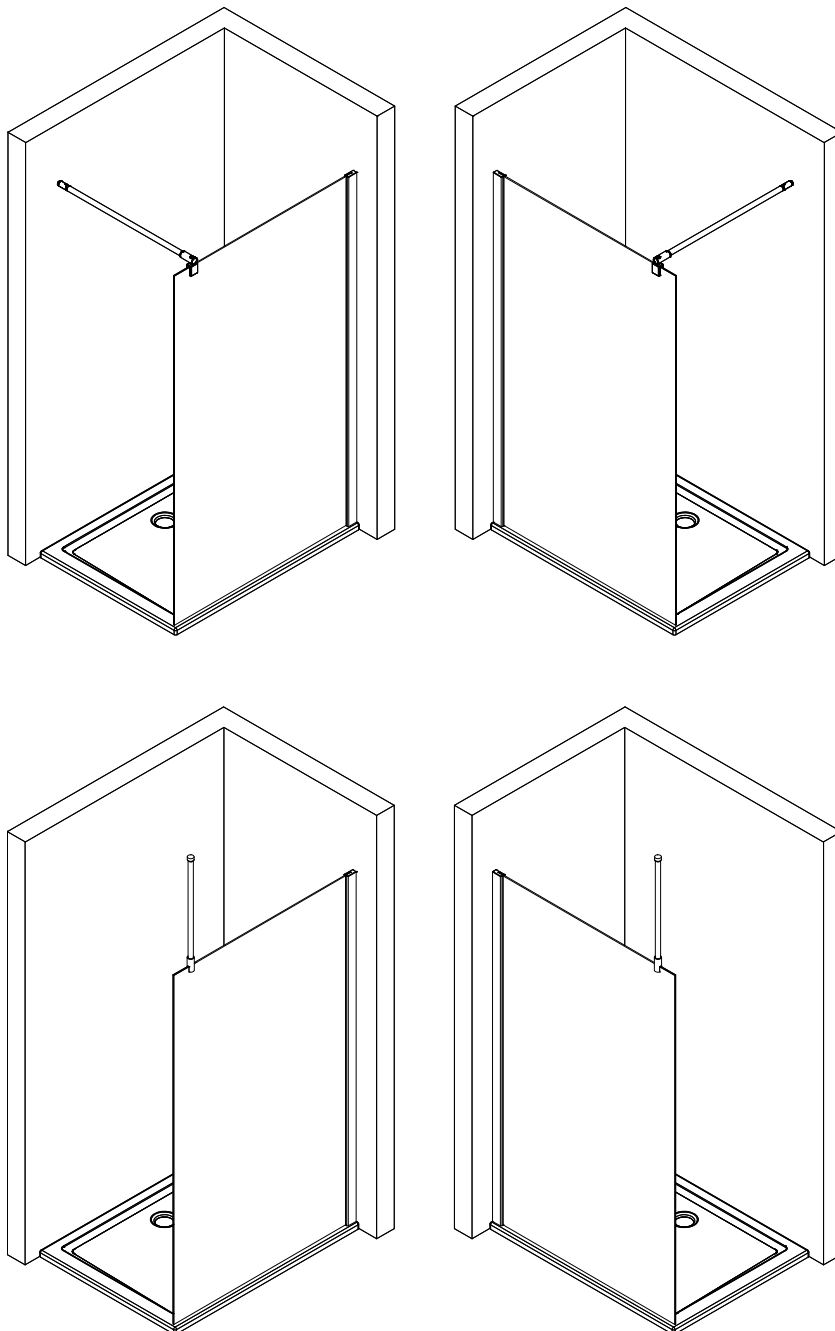
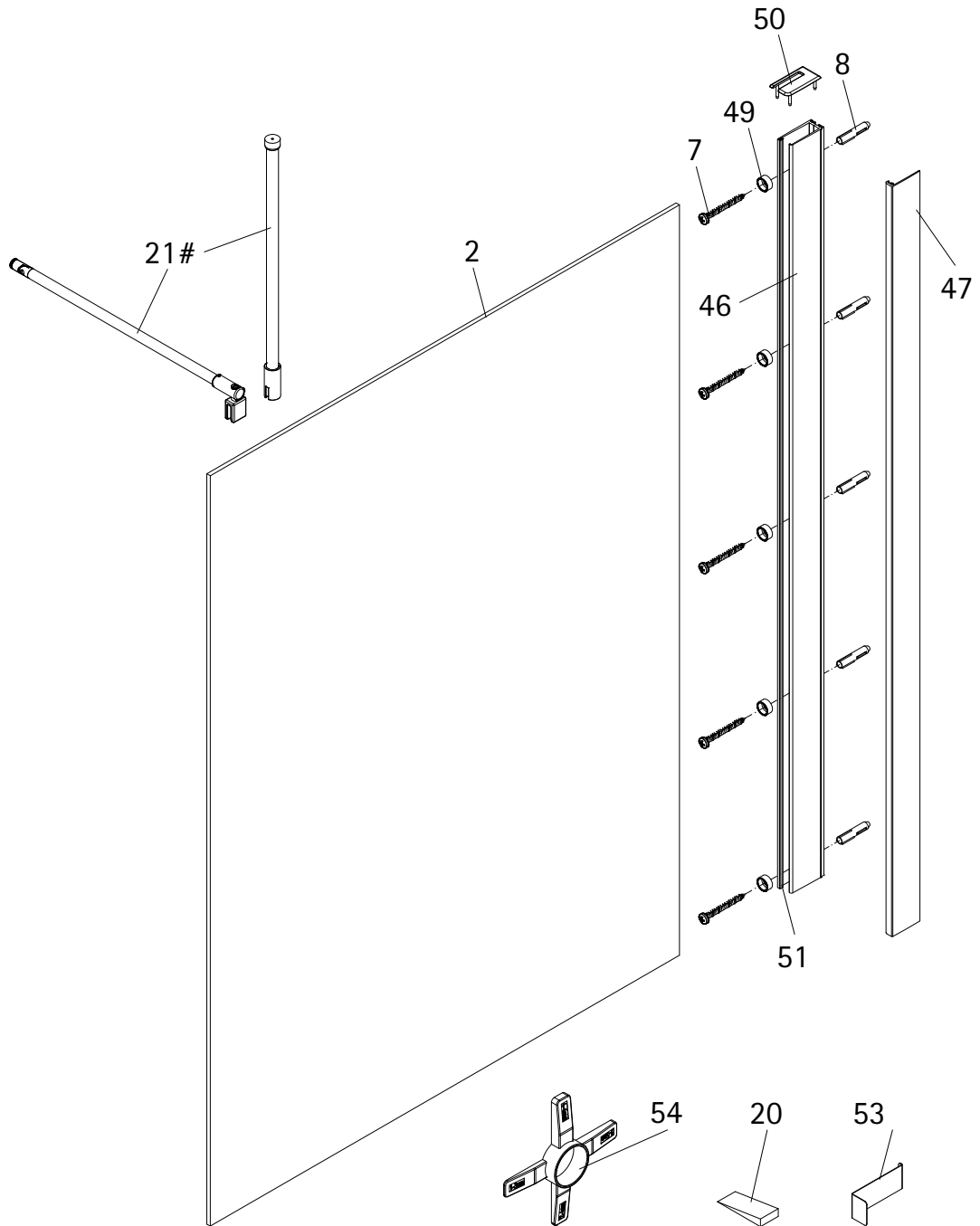


- Montageanleitung
- Assembly instructions
- Notice de montage
- Montagehandleiding
- Návod na montáž
- Instrucțiune de montaj
- Navodila za namestitev
- Installationstruktioener





Pos.	Bezeichnung	Ersatzteil-Nr.	Preis	Pos.	Bezeichnung	Ersatzteil-Nr.	Preis
2	1x Frontscheibe			49*	5x Glasschutz		
7*	5x Schraube 4,2 x 45 mm			50*	1x Abdeckkappe	E32205-2	Set 11,95 €
8*	5x Dübel S6			51	1x Klemmdichtprofil (vormontiert)		
20*	1x Silikonkeil (6 Stück)	E100203	Set 16,95 €	53	1x Demontagehebel	E32201-3	Stück 30,95 €
21#	1x Stabilisationsbügel komplett	E100320	Stück 36,95 €	54	1x Montagekeil	E32201-2	Stück 10,50 €
21#	1x Deckenstrebe komplett	E100324	Stück 86,95 €				
46	1x Wandanschlußprofil (inkl. Pos. 51)	E100248-44	Stück 76,00 €				
47	1x Clipsprofil	E100249-44-5	Stück 43,00 €				
					* Schrauben- und Abdeckkappenset	E32200-2	16,95 €
					# optional		

GB

Pos.	description
2	1 x frontpanel
7*	5 x screw 4,2 x 45 mm
8*	5 x dowel S6
20*	1 x silicone wedge (6)
21#	1 x stabilizing bar
21#	1 x ceiling support
46	1 x wall connection profile (incl. Pos. 51)
47	1 x clamping profile

Pos.	description
49*	5 x glass gasket
50*	1 x cover cap
51	1 x inner sealing
53	1 x disassembly lever
54	1 x assembly aid

* kit with screws and cover caps

optional

F

Pos.	Description
2	1 x paroi frontale
7*	5 x vis 4,2 x 45 mm
8*	5 x cheville S6
20*	1 x cale de silicone (6 unités)
21#	1 x barre de stabilisation
21#	1x fixation au plafond (complet)
46	1 x profilé mural de fixation (Pos. 51 incl.)
47	1 x profilé de pincement

Pos.	Description
49*	5 x protection en verre
50*	1 x cache
51	1 x joint d'étanchéité intérieur
53	1 x Levier de démontage
54	1 x kit de montage

* kit de vis et capuchons

en option

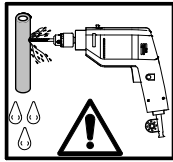
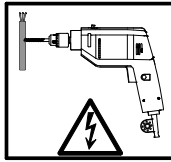
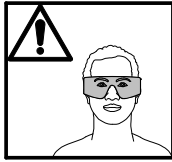
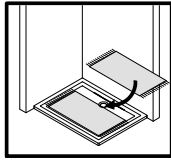
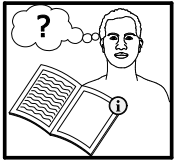
NL

Pos.	omschrijving
2	1 x frontpanel
7*	5 x schroef 4,2 x 45 mm
8*	5 x plug S6
20*	1 x silicone keggen (6 stuk)
21#	1 x stabilisatie stang
21#	1 x plafond steun
46	1 x wandaansluitprofiel (incl. Pos. 51)
47	1 x klemprofiel

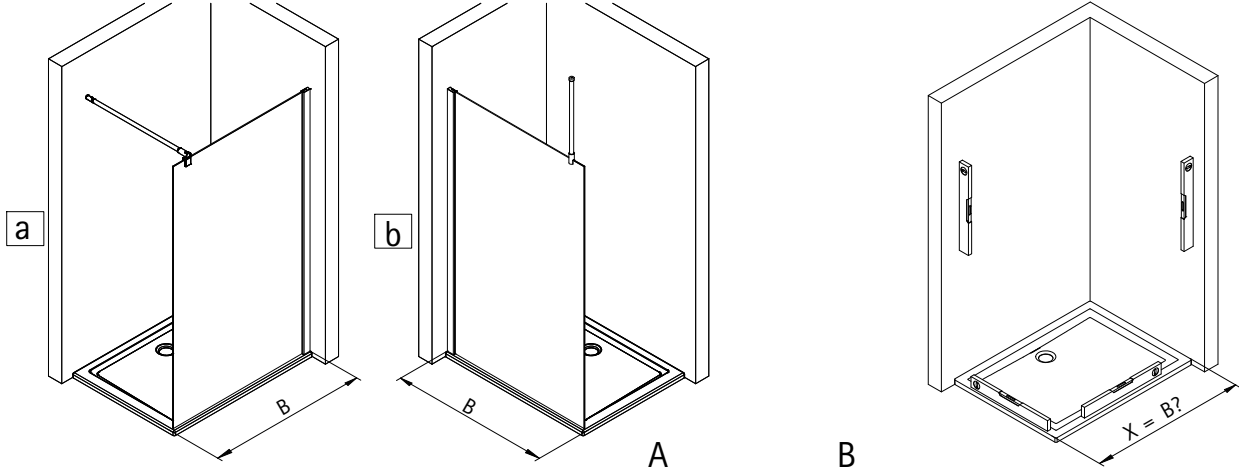
Pos.	omschrijving
49*	5 x glasbescherming
50*	1 x afdekkapjes
51	1 x dichtstrip binnenzijde
53	1 x demontage hendel
54	1 x montagehulp

* schroeven en afdekkappenassortiment

optioneel

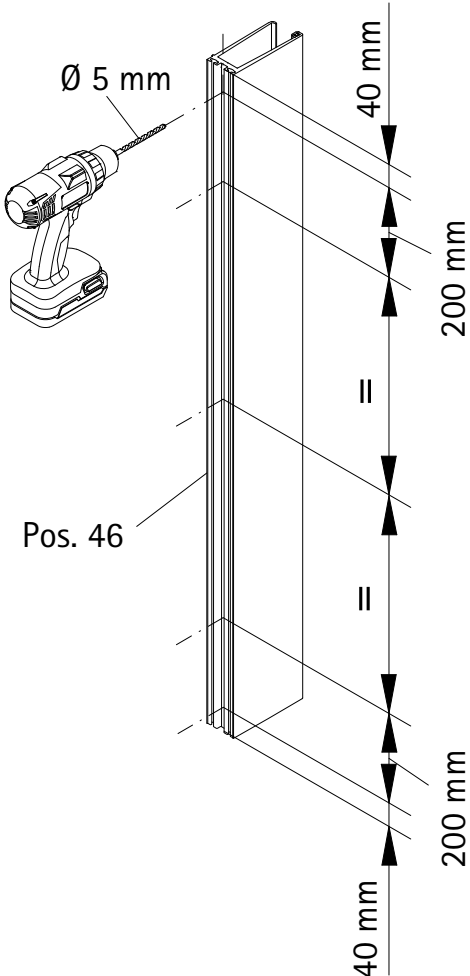


1

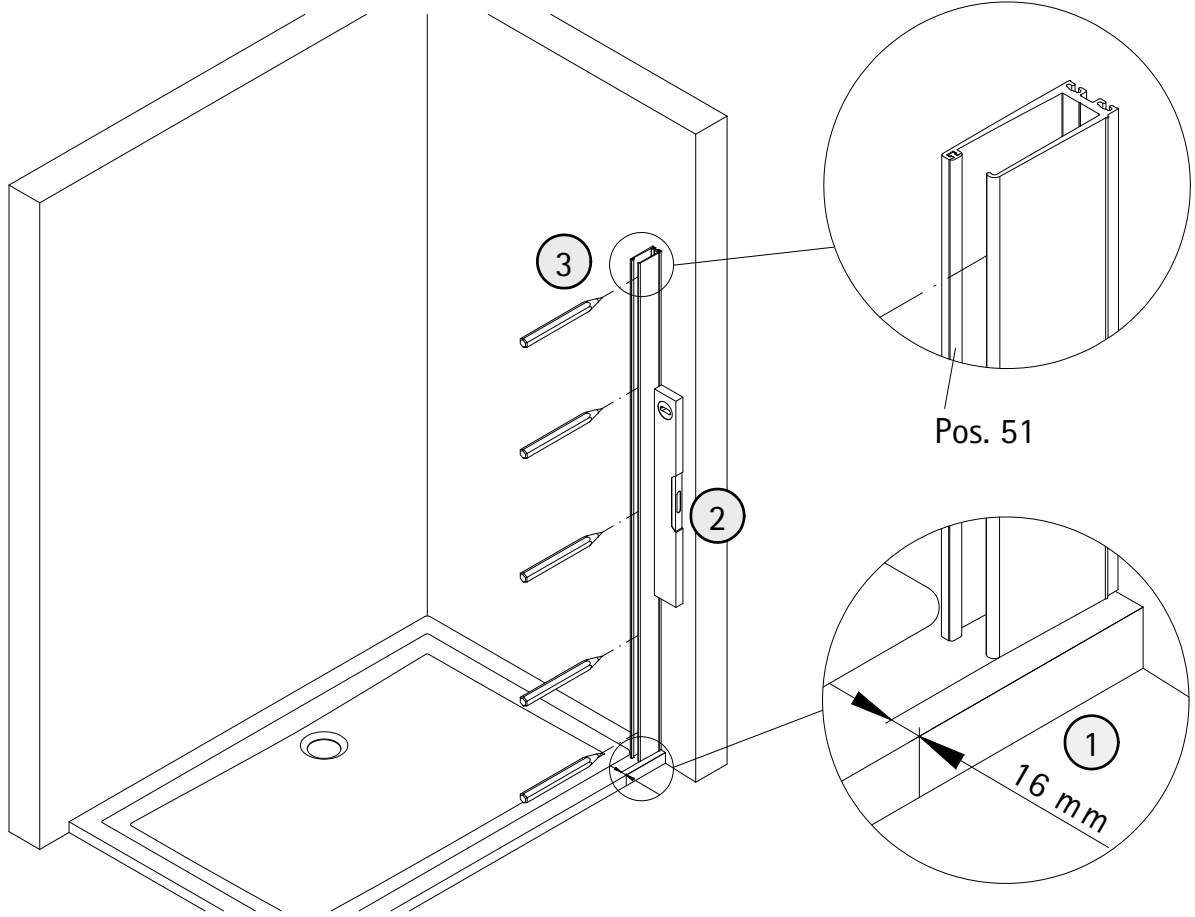


A	B
800 mm	785 - 818 mm
900 mm	885 - 918 mm
1000 mm	985 - 1018 mm
1200 mm	1185 - 1218 mm

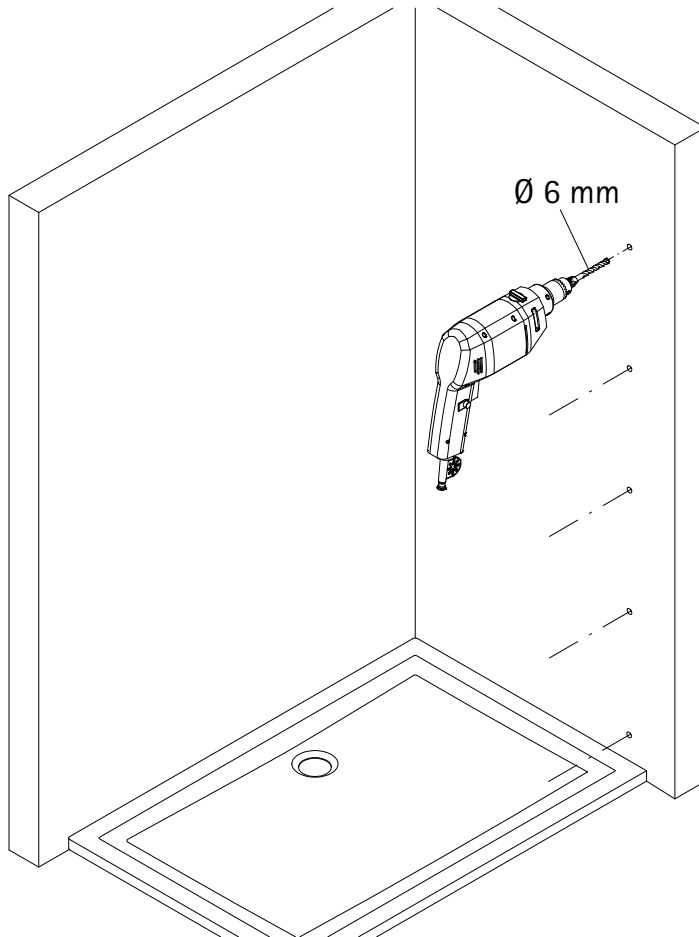
2



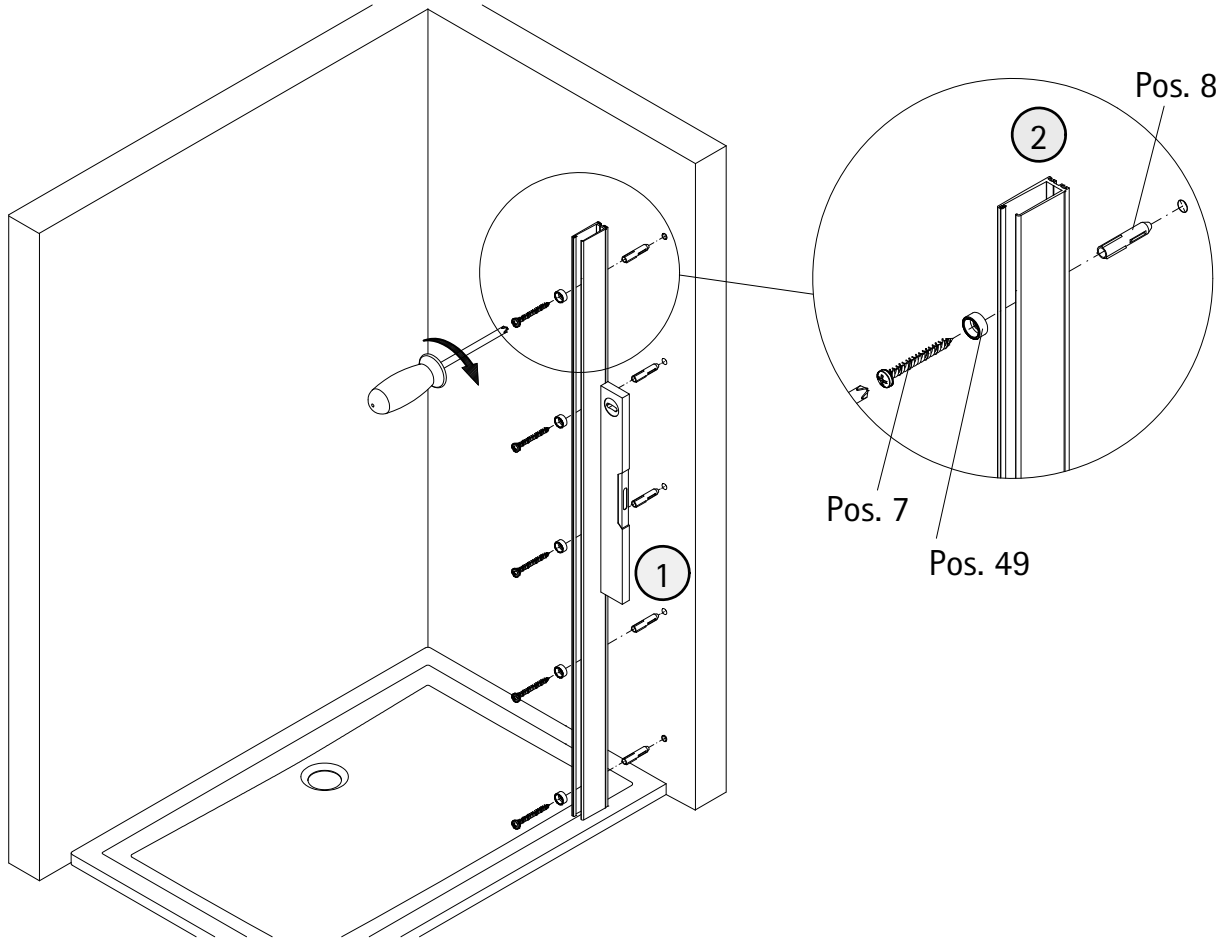
3



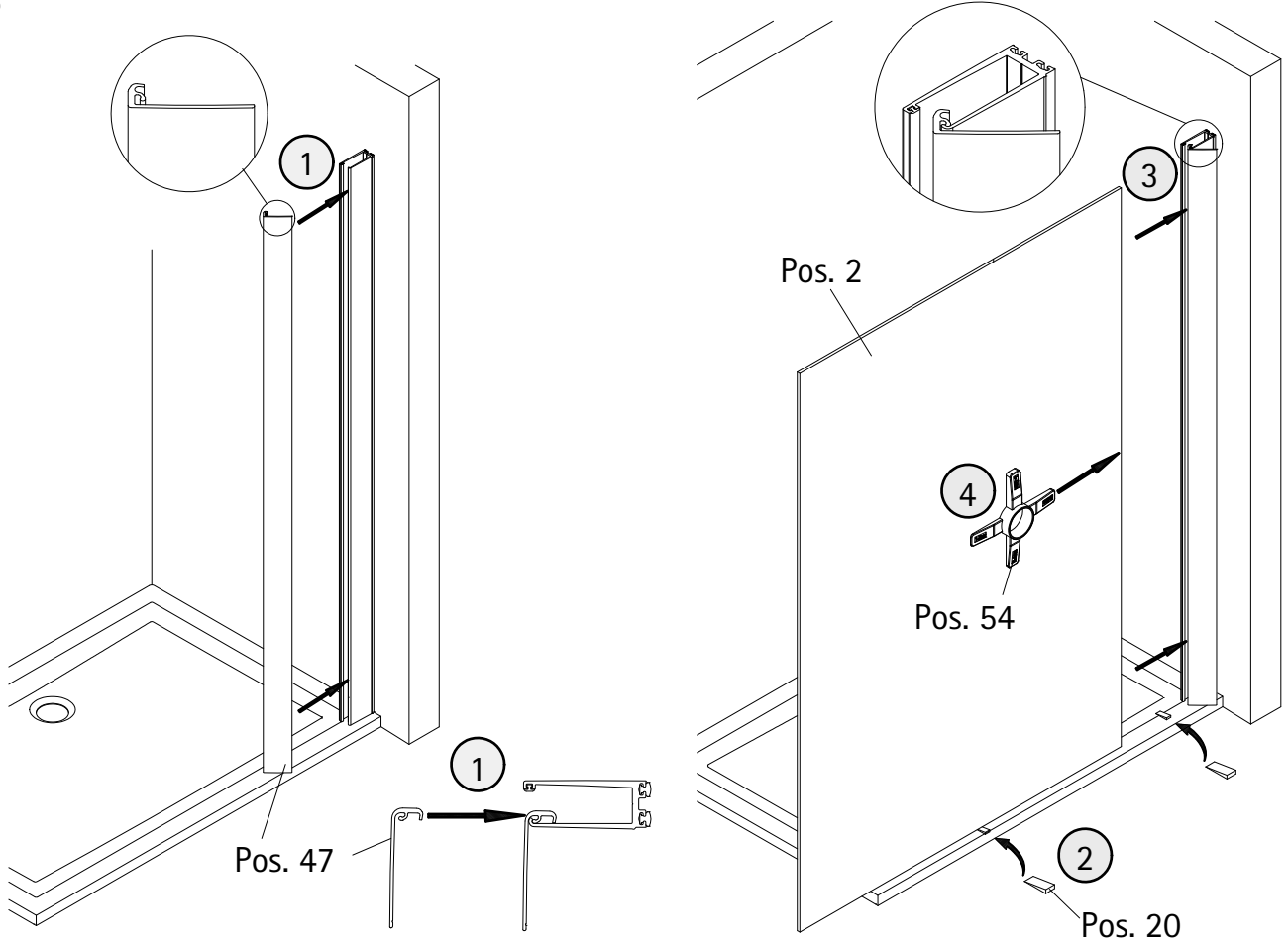
4



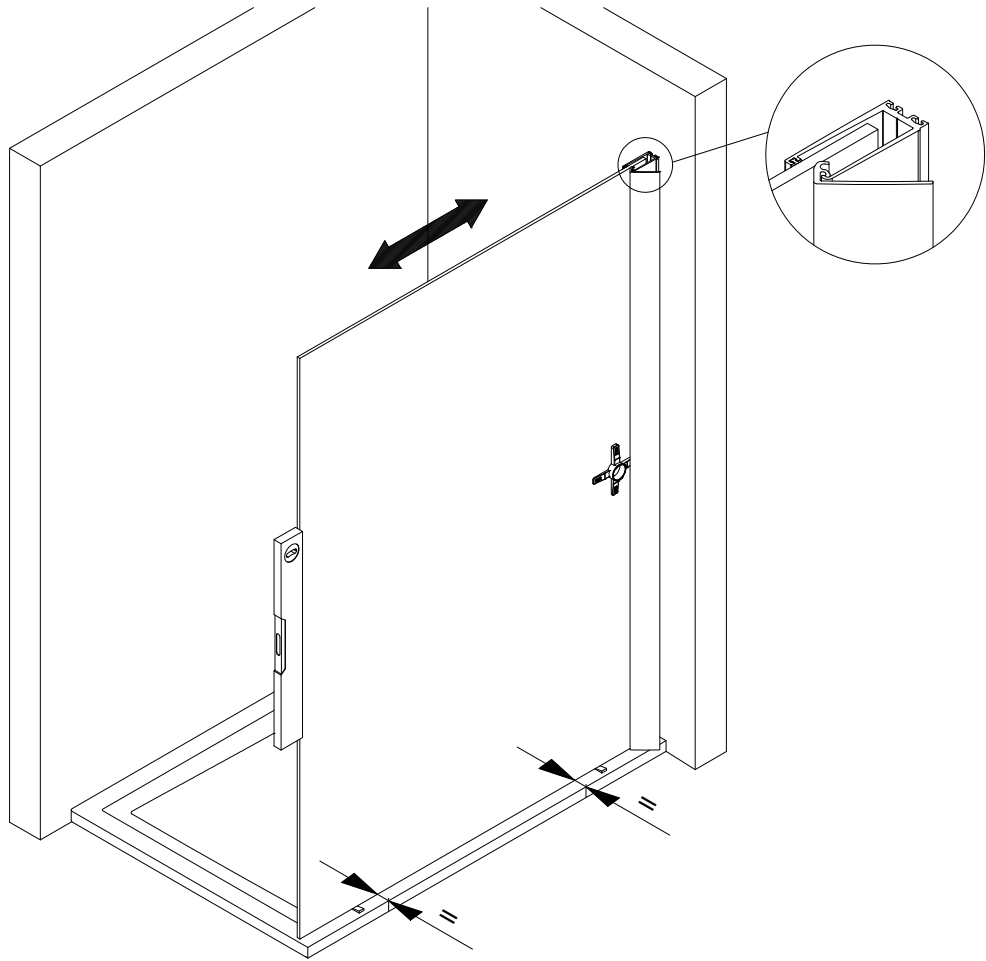
5



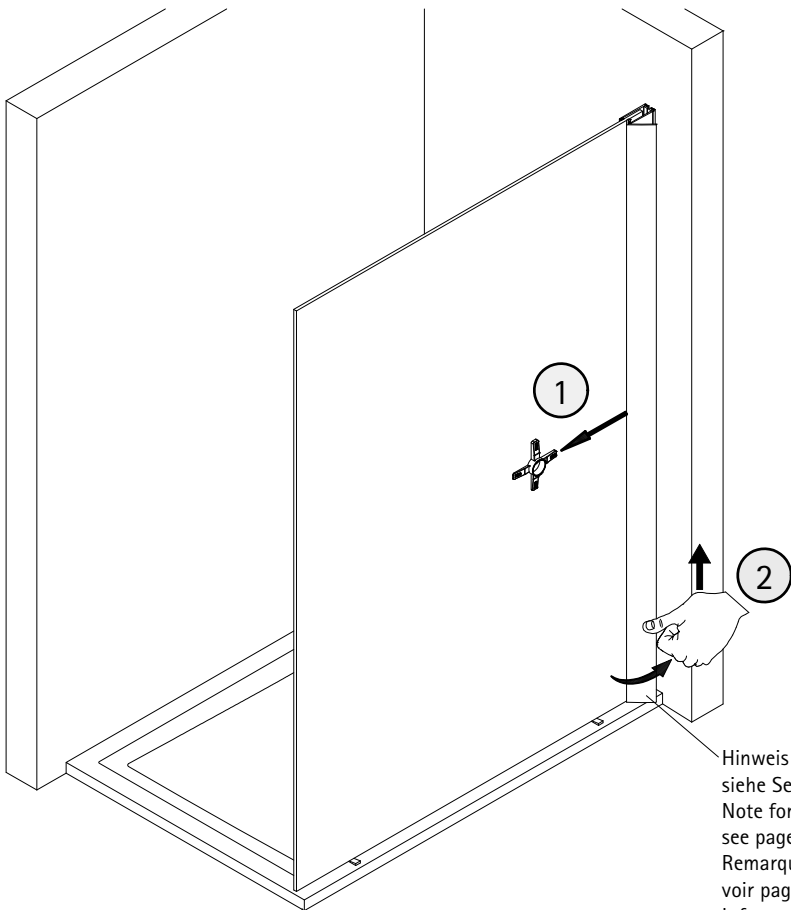
6



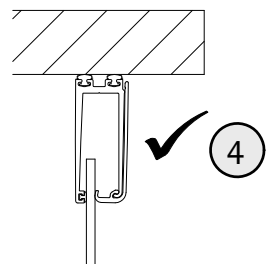
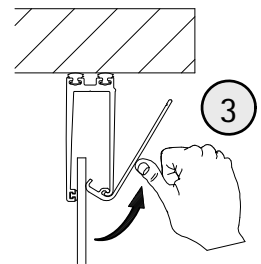
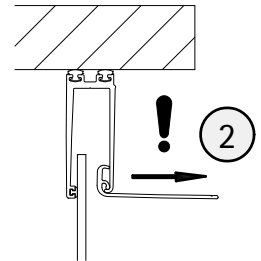
7



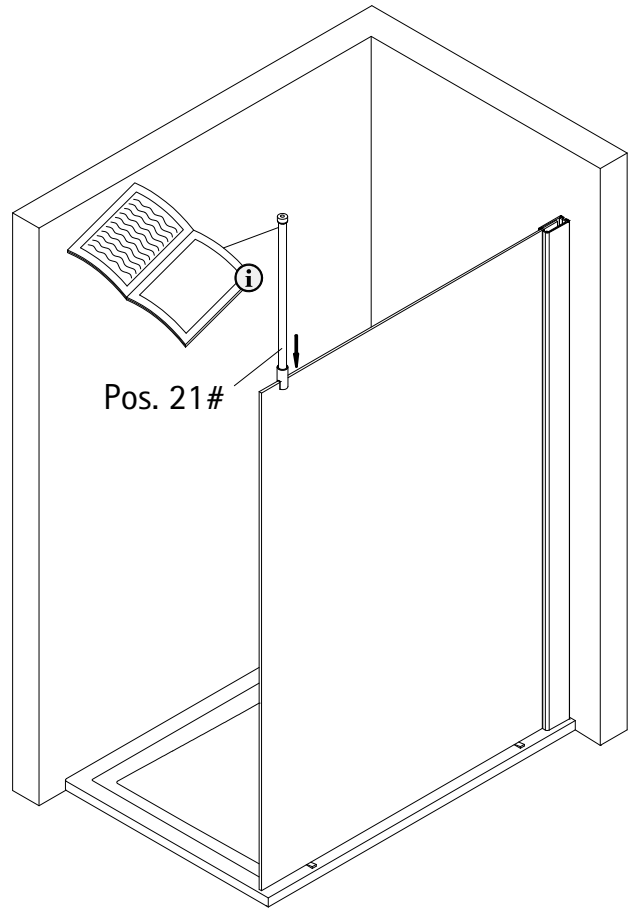
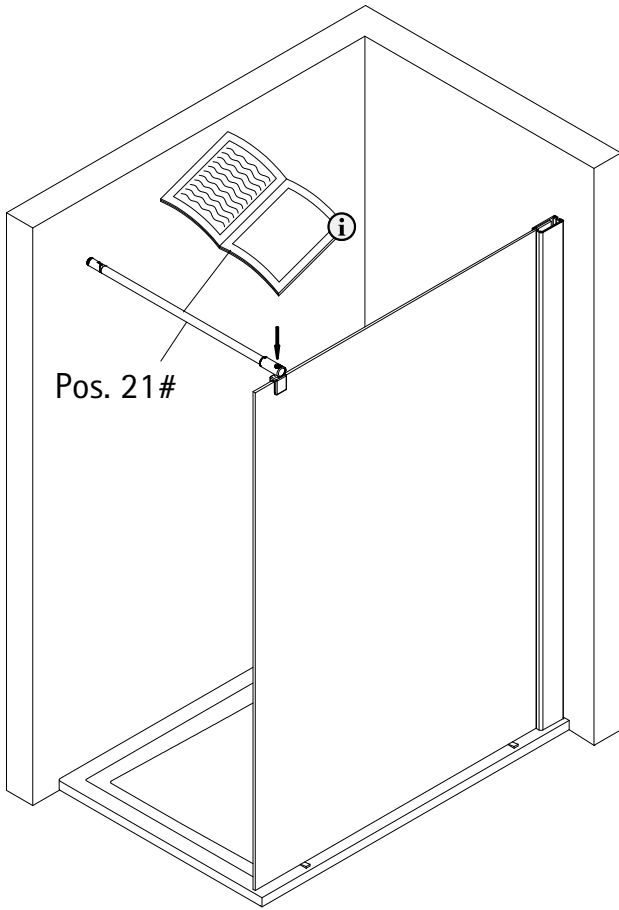
8



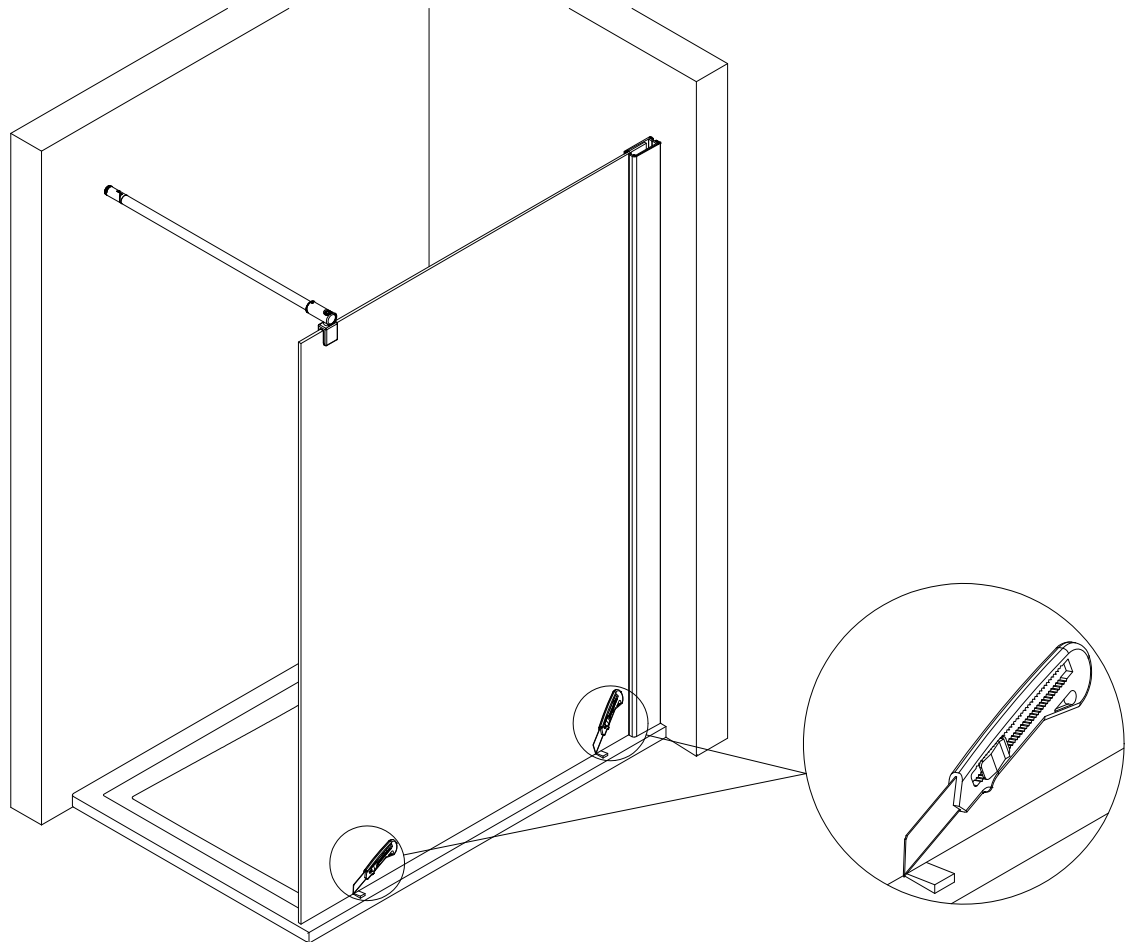
Hinweis auf Demontage
siehe Seite 11!
Note for disassembly
see page 11!
Remarque sur le démontage,
voir page 11!
Informatie over demontage zie
blz. 11!



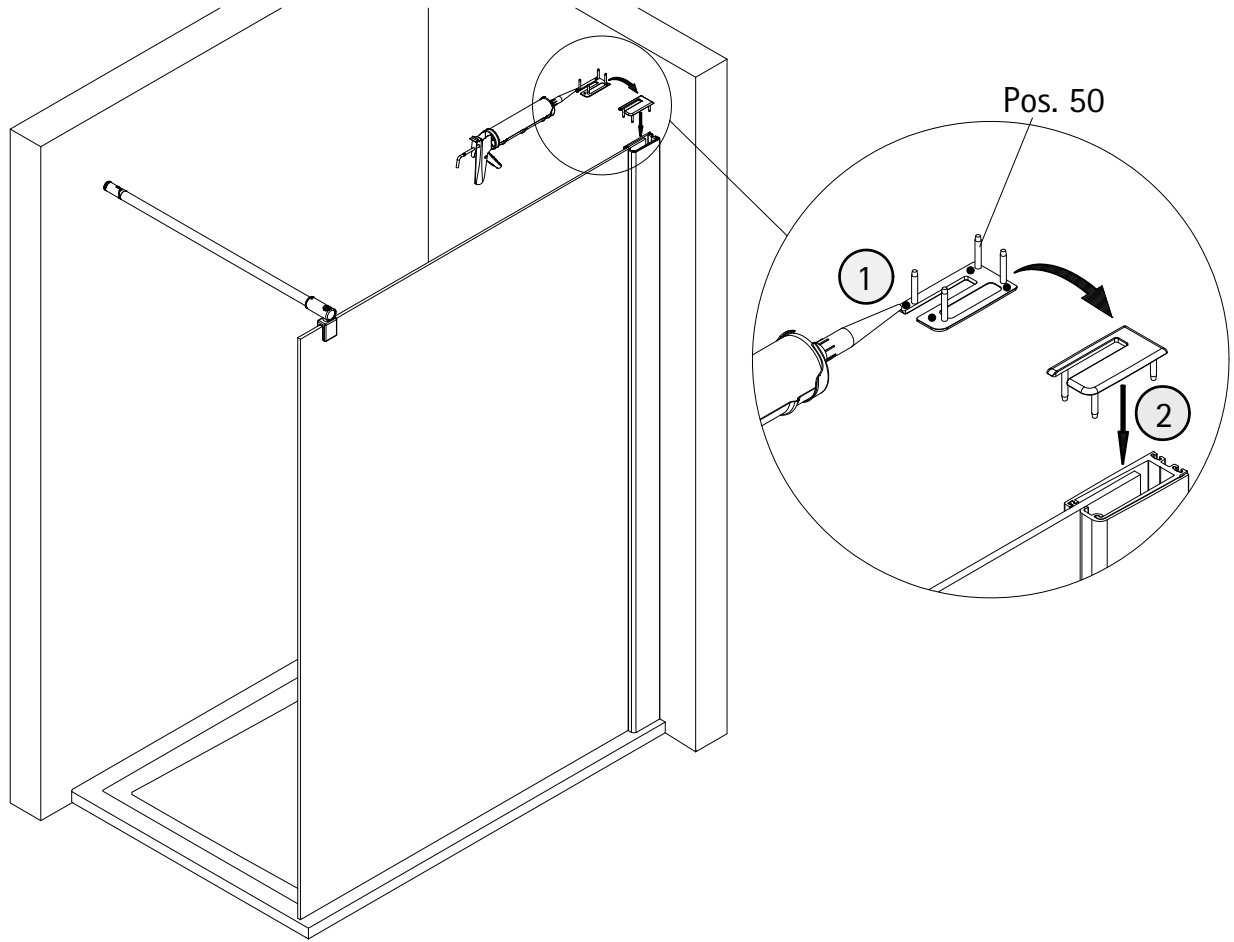
9



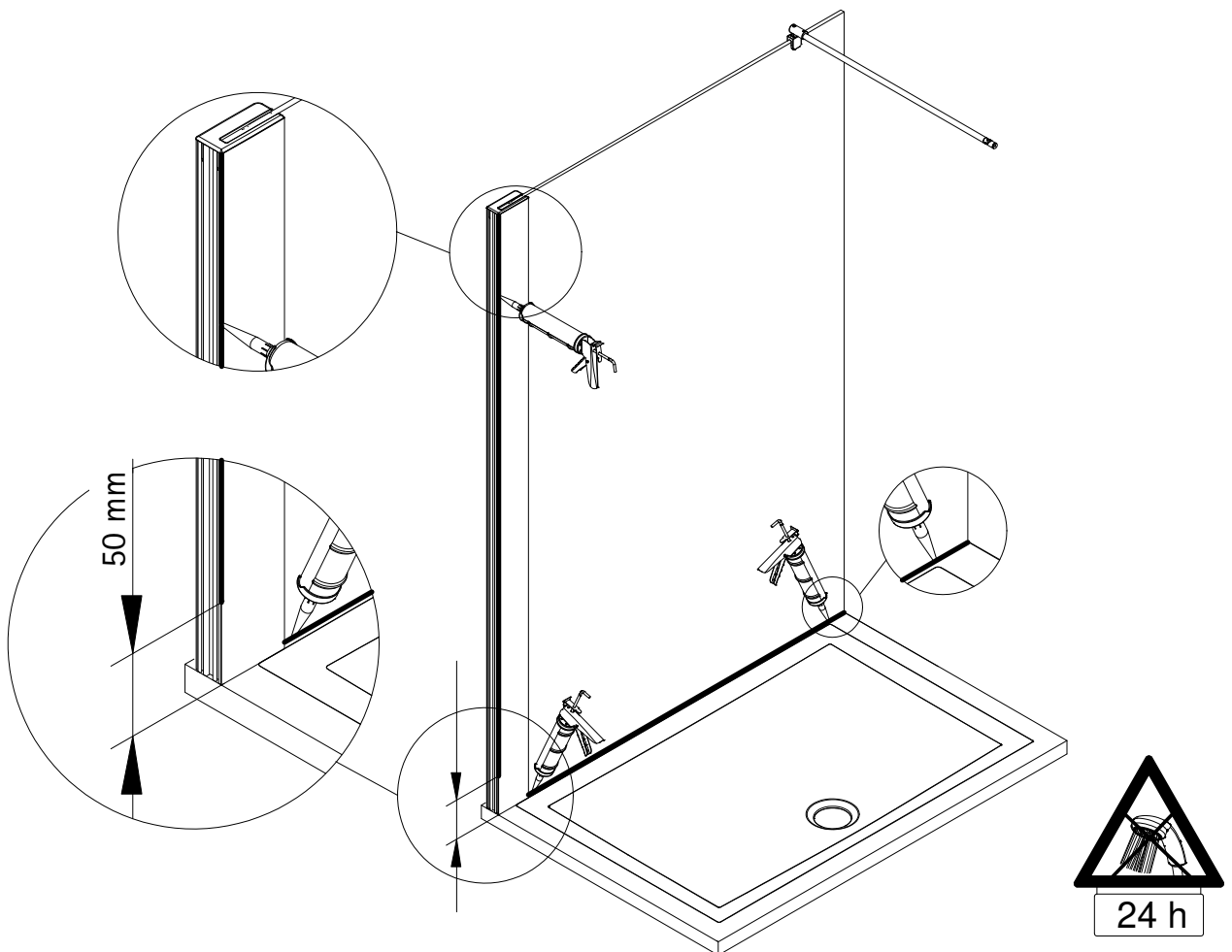
10

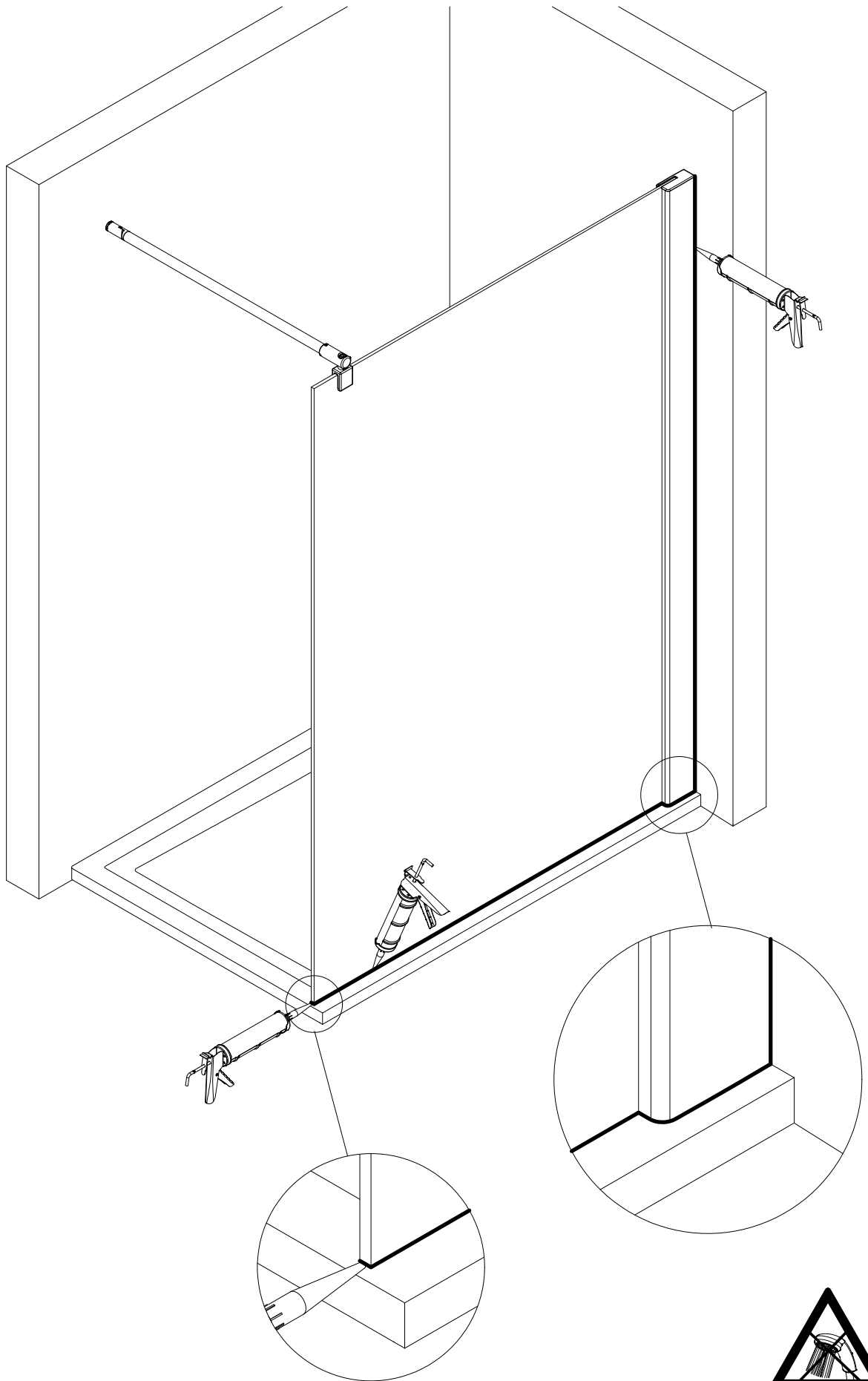


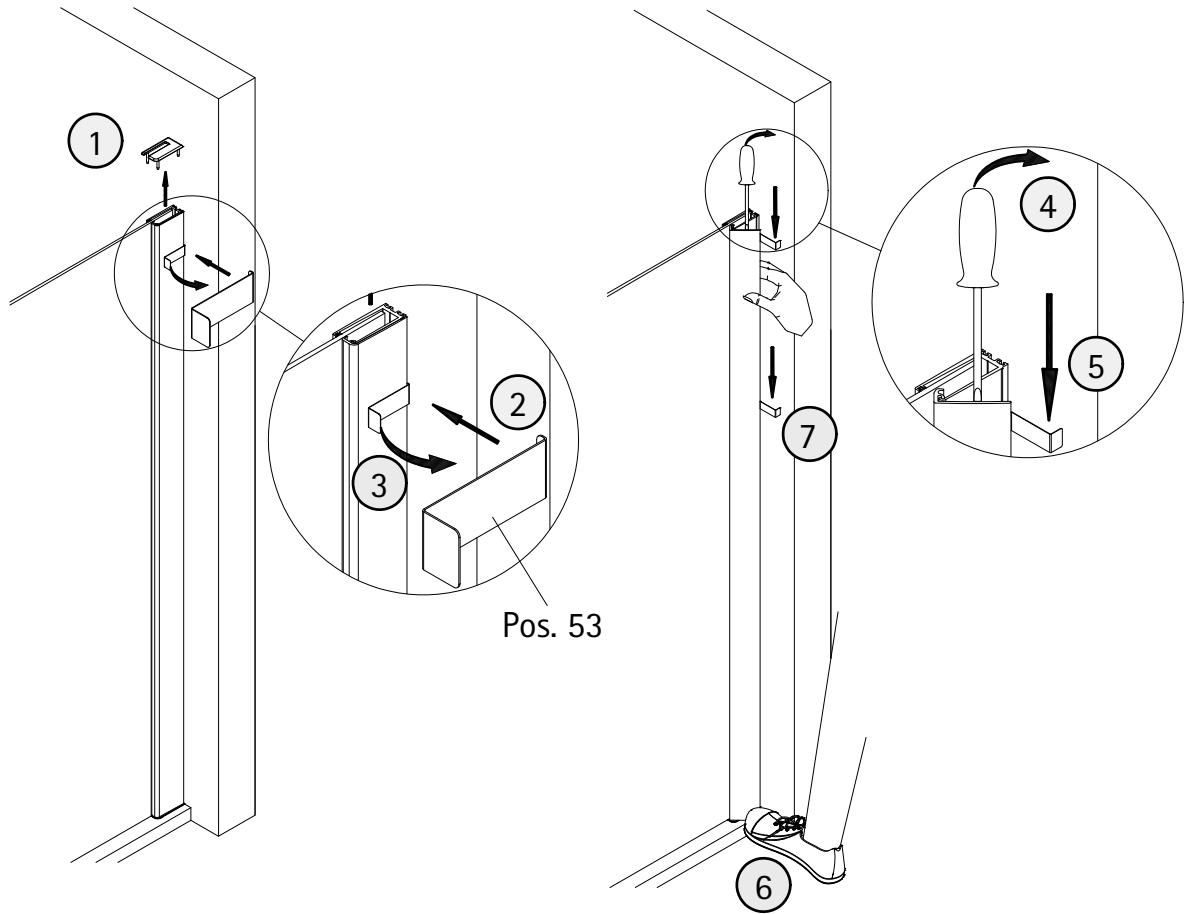
11



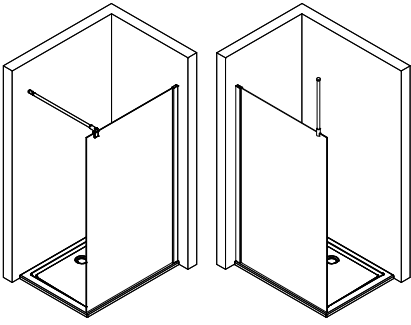
12







1963-2



Kontrollbeleg
Control Receipt
Justificatif de contrôle
Controle-attest

Prüfnummer / Inspection number / Numéro d'essai / Controlnummer



Duschservice
Zum Hohlen Morgen 22
59939 Olsberg
Deutschland / Germany / Allemagne / Duitsland



Ersatzteilbestellung:
Fax 02962 / 972-4260



Allgemeine technische Probleme:
Telefon 02962 / 97240



E-Mail:
ersatzteile@duschservice.de