

BOLERO

6ft Centre Folding Table

Instruction manual



(NL) 6ft Inklapbare tafel
Handleiding

(FR) Table pliante 6 ft (1,8 m)
Mode d'emploi

(DE) Klapp Tisch, 180 cm
Bedienungsanleitung

(IT) Tavolo pieghevole 6ft (1,8 m)
Manuale di istruzioni

(ES) Mesa plegable de 1,8 m
Manual de instrucciones

(PT) Mesa articulada de 6ft
Manual de instruções

(S) 6 ft vikbart bord
Bruksanvisning

(DK) Klapbord 1,8m
Instruktionsvejledning

(N) 1,8 meter foldebord
Brukerhåndbok

(FIN) 1.8 m taitettava pöytä
Ohjekirja

**Model • Modèle • Modell • Modello • Modelo • Malli:
L001/CB518**

UK1

NL1'

FR2

DE2

IT3

ES3

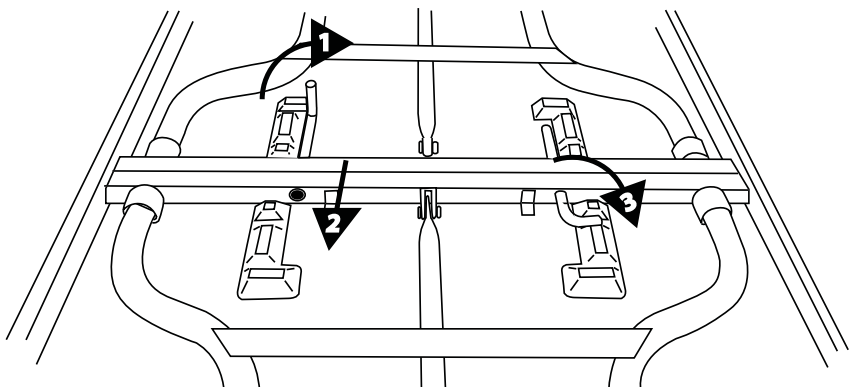
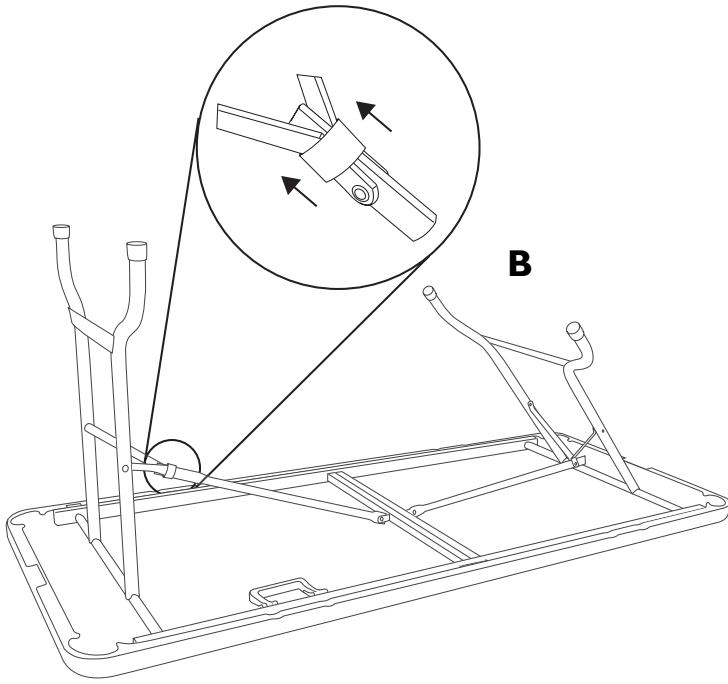
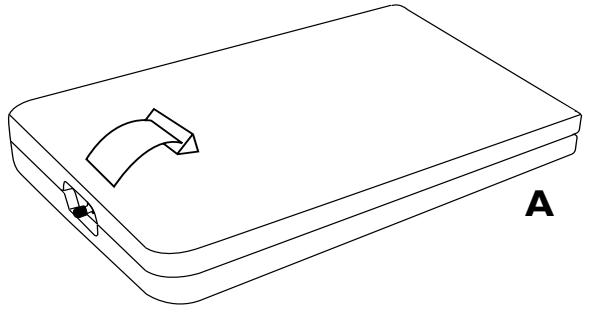
PT4

S4

DK5

N5

FIN6



Safety Tips

- Do not overload the table top causing it to bend. Max. Load Weight (evenly spread): 350kgs.
- Always replace the locking catch when folding up the table and storing/transporting.

Assembly

1. Place the folding table upside down on a flat surface.
2. Release the locking catch and unfold the table **[A]**.
3. Lift up the legs.
4. Slide the joint locks over the joints **[B]**.



WARNING: Ensure the joint locks are securely in place before using the table.

5. Free the support pin **[1]** from the underside of the table, push it through the central support **[2]** and press back into the underside of the table **[3]**. Repeat for the second pin.



NOTE: Whether in the open or closed position, ensure the support pin handles are securely located back in the underside of the table to stop them from working free.

6. Turn the table upright.



NOTE: Closing the table is a reverse of the above procedure. Ensure the handle is outside the table when closing for ease of transportation.

All rights reserved. No part of these instructions may be produced or transmitted in any form or by any means, electronic, mechanical, photocopying, recording or otherwise, without the prior written permission of BOLERO. Every effort is made to ensure all details are correct at the time of going to press, however, BOLERO reserve the right to change specifications without notice.

Veiligheidstips

- Het tafelblad niet over belasten waardoor deze gaat doorbuigen. Max. (verdeeld) belastinggewicht is: 350 kg.
- Tijdens het inklappen, bewaren en vervoeren van de tafel altijd de vergrendelingspal plaatsen.

Montage

1. Plaats de inklapbare tafel ondersteboven op een vlakke ondergrond.
2. Ontgrendel de vergrendelingspal en klap de tafel open **[A]**.
3. Klap de tafelpoten omhoog.
4. Schuif de vergrendelingen over de koppelstukken **[B]**.



WAARSCHUWING: controleer de juiste vergrendeling alvorens de tafel te gebruiken.

5. Maak de steunpin **[1]** aan de onderkant van het tafelblad los, duw de pin in de centrale steun **[2]** en druk deze terug in de onderkant van de tafel **[3]**. Herhaal deze instructies voor de tweede pin.



OPMERKING: Controleer, zowel in open als in gesloten positie, of de steunpinhendels goed aan de onderkant van de tafel vastzitten, zodat zij niet los kunnen komen.

6. Draai de tafel in de normale positie.



OPMERKING: Gebruik de omgekeerde volgorde van de bovenstaande procedure om de tafel dicht te klappen. Controleer bij het sluiten van de tafel of de draaghendel aan de buitenkant van de tafel zit. Zo kunt u gemakkelijk de tafel vervoeren.

Alle rechten voorbehouden. Het is verboden om deze handleiding, hetzij volledig of gedeeltelijk, elektronisch of mechanisch te reproduceren, kopiëren, op opslagmedia op te slaan of op enigerlei wijze over te dragen, zonder voorafgaande goedkeuring van BOLERO.

Wij hebben er alles aan gedaan om er zeker van te zijn dat op publicatiedatum van de handleiding alle details correct zijn, desondanks, behoudt BOLERO het recht voor om specificaties zonder aankondiging te wijzigen.

Conseils de sécurité

- Ne surchargez pas le dessus de la table, pour éviter de le gondoler. Charge maximale (appliquée uniformément) : 350 kg.
- Veillez toujours à verrouiller la table pliée et pour la ranger / transporter.

Assemblage

1. Retournez la table pliante sur une surface plate.
2. Libérez le verrou et dépliez la table **[A]**.
3. Soulevez les pieds.
4. Faites coulisser les fermetures de charnière sur les charnières **[B]**.

 **ATTENTION : vérifiez que les fermetures de charnière sont bien calées avant d'utiliser la table.**

5. Libérez la goupille de maintien **[1]** du dessous de la table, poussez-la à travers le support central **[2]** et renforcez-la dans le dessous de la table **[3]**. Répétez cette opération pour la deuxième goupille.

 **REMARQUE : que la table soit en position ouverte ou fermée, veillez à ce que les poignées d'axe de maintien soient fermement réinsérées sous la table, pour éviter qu'elles ne se libèrent.**

6. Remettez la table dans le bon sens.

 **REMARQUE : pour replier la table, inversez la procédure ci-dessus. Veillez à ce que la poignée soit à l'extérieur de la table à la fermeture, pour en faciliter le transport.**

Tous droits réservés. La production ou transmission, partielles ou intégrales, sous quelque forme que ce soit ou par n'importe quel moyen, tant électronique que mécanique, sous forme de photocopie, d'enregistrement ou autre de ce mode d'emploi sont interdites sans l'autorisation préalablement accordée par **BOLERO**.
Nous nous efforçons, par tous les moyens dont nous disposons, de faire en sorte que les détails contenus dans le présent mode d'emploi soient corrects en date d'impression. Toutefois, **BOLERO** se réserve le droit de changer les spécifications de ses produits sans préavis.

Sicherheitshinweise

- Die Tischplatte nicht zu stark belasten, da sie sich sonst biegt. Max. Lastgewicht (gleichmäßig verteilt): 350 kg
- Beim Falten des Tisches zum Lagern oder Transport stets die Verriegelung wieder anbringen.

Montage

1. Den Klappstisch umgekehrt auf eine ebene Fläche stellen.
2. Die Verriegelung lösen und den Tisch aufklappen **[A]**.
3. Die Beine anheben.
4. Die Gelenksicherungen über die Gelenke schieben **[B]**.

 **VORSICHT: Vor Benutzen des Tisches darauf achten, dass die Gelenksicherungen fest in Position sind.**

5. Den Stützstift **[1]** von der Tischunterseite lösen, durch die mittlere Stütze schieben **[2]** und zurück in die Tischunterseite drücken **[3]**. Mit dem zweiten Stift ebenso verfahren.

 **HINWEIS: Sowohl in der geöffneten als auch in der geschlossenen Position darauf achten, dass sich die Griffe des Stützstifts hinten auf der Tischunterseite befinden und sich nicht bewegen können.**

6. Den Tisch aufrecht hinstellen.

 **HINWEIS: Zum Zusammenklappen des Tisches in der umgekehrten Reihenfolge verfahren. Darauf achten, dass der Griff beim Zusammenklappen außen am Tisch ist, so lässt er sich einfacher transportieren.**

Alle Rechte vorbehalten. Diese Anleitung darf ohne vorherige schriftliche Genehmigung von **BOLERO** weder ganz noch teilweise in irgendeiner Form oder auf irgendeinem Wege - einschließlich elektronischer, mechanischer Verfahren, durch Fotokopieren, Aufnahme oder andere Verfahren - vervielfältigt oder übertragen werden.
Es werden alle Anstrengungen unternommen um sicherzustellen, dass alle Angaben bei der Drucklegung korrekt sind. **BOLERO** behält sich jedoch das Recht vor, Spezifikationen ohne Vorankündigung zu ändern.

Suggerimenti per la sicurezza

- Non sovraccaricare il piano del tavolo causandone il piegamento. Peso massimo (apertura regolarmente): 350 kg.
- Applicare sempre il fermo di bloccaggio quando il viene ripiegato o durante l'immagazzinamento o il trasporto.

Montaggio

1. Collocare il tavolo pieghevole capovolto su una superficie piatta.
2. Rilasciare il fermo di bloccaggio e aprire il tavolo **[A]**.
3. Sollevare le gambe.
4. Fare scivolare il blocchi sopra i giunti **[B]**.

 **ATTENZIONE: prima di utilizzare il tavolo, assicurarsi i blocchi dei giunti siano saldamente in posizione.**

5. Liberare il perno di supporto **[1]** dal lato inferiore del tavolo, spingerlo attraverso il supporto centrale **[2]** e premere di nuovo nel lato inferiore del tavolo **[3]**. Ripetere l'operazione per il secondo perno.

 **NOTA: nella posizione di apertura o di chiusura, assicurarsi che le maniglie dei perni di supporto siano saldamente in posizione sul lato inferiore del tavolo per impedirne il gioco.**

6. Collocare il tavolo nella posizione verticale.

 **NOTA: per chiudere il tavolo eseguire questa procedura al contrario. Per una maggiore facilità di trasporto assicurarsi che la maniglia si trovi all'esterno quando il tavolo viene chiuso.**

Tutti i diritti riservati. È vietata la riproduzione o la trasmissione in alcuna forma, elettronica, meccanica, mediante fotocopiatura o altro sistema di riproduzione, di qualsiasi parte delle presenti istruzioni senza la previa autorizzazione scritta di **BOLERO**. Le informazioni contenute sono corrette e accurate al momento della stampa, tuttavia **BOLERO** si riserva il diritto di modificare le specifiche senza preavviso.

Consejos de Seguridad

- No sobrecargue la parte superior de la mesa, esto causará que la mesa se doble. Peso máximo de carga (repartir uniformemente): 350kgs.
- Coloque siempre el pestillo de fijación cuando plegue, guarde o transporte la mesa.

Montaje

1. Coloque la mesa al revés sobre una superficie plana.
2. Libere el pestillo de fijación y despliegue la mesa **[A]**.
3. Levante las patas.
4. Desplace los cierres de unión sobre las juntas **[B]**.

 **ADVERTENCIA: Antes de utilizar la mesa, asegúrese de que los cierres de unión estén bien colocados.**

5. Libere la sujeción del soporte **[1]** de la parte inferior de la mesa, empújela a través del soporte central **[2]** y presione hacia atrás en dirección a la parte inferior de la mesa **[3]**. Repita el proceso con la segunda sujeción.

 **NOTA: Ya sea con la posición abierta o cerrada, asegúrese de que los tiradores de las clavijas de sujeción están colocados correctamente en la parte inferior de la mesa para evitar que puedan soltarse.**

6. Gire la mesa al derecho.

 **NOTA: Para cerrar la mesa debe realizar el procedimiento arriba mencionado a la inversa. Al cerrar la mesa, asegúrese de que el tirador queda por fuera para poder transportarla con facilidad.**

Reservados todos los derechos. Puede estar prohibida la reproducción o transmisión en cualquier forma o por cualquier medio electrónico, mecánico, de fotocopiado, registro o de otro tipo, de cualquier parte de estas instrucciones sin la autorización previa y por escrito de **BOLERO**.


Se ha hecho todo lo posible para garantizar que todos los datos son correctos en el momento de su publicación; sin embargo, **BOLERO** se reserva el derecho a modificar las especificaciones sin que medie notificación previa.

Conselhos de segurança


- Não sobrecarregar a mesa, fazendo com que esta entorte. O peso máximo de carga. (distribuída) é: 350 kg.
- Certifique-se de que ao fechar, guardar ou transportar a mesa o mecanismo de fecho se encontra no lugar.

Montagem


1. Vire a mesa articulada de cima para baixo numa superfície plana.
2. Solte o mecanismo de fecho e abra a mesa **[A]**.
3. Desdobre os pés da mesa.
4. Deslize os bloqueios de articulações por cima das articulações **[B]**.

 **AVISO: antes de utilizar a mesa, certifique-se sempre de que os bloqueios estão bem presos nas articulações.**

5. Solte o pino de apoio **[1]** da parte inferior da mesa, empurre-o pelo apoio central **[2]** e pressione de volta para a parte inferior da mesa **[3]**. Repita esta instrução também para o segundo pino.

 **NOTA: tanto na posição aberta como na posição fechada, deve-se sempre verificar se as alavancas dos pinos de apoio estão bem presas na parte inferior da mesa.**

6. Vire a mesa para a posição normal.

 **NOTA: para fechar a mesa, execute a instrução anterior no sentido inverso. Certifique-se de que ao fechar a mesa a pega de transporte se encontra do lado de fora.**

Todos os direitos reservados. É proibida a reprodução electrónica ou mecânica, ou por qualquer outro meio copiar, guardar em meios digitais ou transmitir a terceiros estas instruções, seja parcialmente ou na sua totalidade, sem a autorização prévia de **BOLERO**. Nós nos esforçamos para que no dia de publicação deste manual todos os pormenores sejam correctos, no entanto, a **BOLERO** tem o direito de alterar as especificações sem aviso prévio.

Säkerhetstips

- Överbelasta inte bordsytan så att den böjs. Max. belastning (jämnt fördelad): 350 kg.
- Sätt alltid tillbaka spärren när bordet viks ihop och förvaras/transporteras.

Montering

1. Placera det vikbara bordet upp och ned på en plan yta.
2. Lossa spärren och vik ut bordet **[A]**.
3. Lyft upp benen.
4. Skjut spärrarna över fogarna **[B]**.

 **WARNING: Kontrollera att spärrarna sitter fast ordentligt innan bordet används.**

5. Lossa stödtappen **[1]** från bordets undersida, för in den genom mittstödet **[2]** och tryck fast på bordets undersida **[3]**. Upprepa för den andra tappen.

 **OBS: Oavsett om bordet är öppet eller stängt ska du kontrollera att stödtapparnas handtag sitter ordentligt i bordets undersida så att de inte kan lossna.**

6. Vänd på bordet.

 **OBS: Vik ihop bordet i omvänd ordning. Kontrollera att handtaget är utanför bordet när det viks ihop, det underlättar eventuell transport.**

Alla rättigheter reserverade. Ingen del av dessa instruktioner får framställas eller överföras i någon form eller på något sätt, elektroniskt, mekaniskt, fotokopieras, spelas in eller på annat sätt, utan tidigare skriftligt tillstånd från **BOLERO**. Vi gör allt vi kan för att försäkra att alla detaljer är korrekta då informationen trycks, men, **BOLERO** förbehåller sig rätten att ändra specifikationerna utan tidigare meddelande.

Fingerpeg til sikkerheden

- Bordets overflade må ikke overbelastes, da dette vil bøje bordet. Maksimal belastning (jævnt fordelt): 350kg.
- Sæt altid låsehagen på igen, når bordet klappes sammen og opbevares/transporteres.

Montering

1. Anbring klapbordet med bordpladen nedad på en jævn overflade.
2. Udløs låsehagen, og fold bordet ud **[A]**.
3. Løft benene op.
4. Skub ledlåsene henover leddene **[B]**.



ADVARSEL: Sørg for, at ledlåsene sidder forsvarligt på plads, før De bruger bordet.

5. Frigør støttearmen **[1]** fra undersiden af bordet, skub den gennem midterstøtten **[2]** og tryk den tilbage ind i undersiden af bordet **[3]**. Gentages for den anden arm.



BEMÆRK: Hvadenten bordet er foldet ud eller klappet sammen, skal De sørge for, at håndtagene til støttearmene sættes forsvarligt tilbage i undersiden af bordet for at forhindre, at de kommer løs.

6. Vend bordet med bordpladen opad.



BEMÆRK: Bordet klappes sammen i modsatte rækkefølge til ovenstående procedure. Sørg for, at håndtagene er udenpå bordet, når det klappes sammen, for at gøre det lettere at transportere det.

Med forbehold for alle rettigheder. Ingen del af disse anvisninger må produceres eller transmitteres i noget format eller på nogen måde, hvad enten det drejer sig om elektronisk, mekanisk, fotokopiering, lagring på edb eller andet, før der er blevet forudindhentet skriftlig tilladelse hertil fra **BOLERO**.

Der er blevet gjort alle bestræbelser på at sikre, at oplysningerne er korrekte på trykningstidspunktet, men **BOLERO** forbeholder sig ret til at ændre specifikationer uden varsel.

Råd om sikkerhet

- Bordets topp må ikke overbelastes slik at det bøyes. Maks. belastning (jevnt fordelt): 350 kg.
- Steng alltid bordets låsehaspe når bordet foldes for lagring eller transport.

Montering

1. Sett bordet opp ned på et plant underlag.
2. Løsne låsehaspen og fold ut bordet **[A]**.
3. Løft opp benene.
4. Skyv leddlåsene over leddene **[B]**.



ADVARSEL: Sørg for at leddlåsene er skikkelig festet før bordet tas i bruk.

5. Støttepinnen **[1]** løsnes fra bordets underside, skyves gjennom den midterste støtten **[2]** og presses tilbake på bordet **[3]**. Gjør det samme med den andre pinnen.



MERK: Både i åpen og lukket stilling må støttepinnenes håndtak låses sikkert tilbake på undersiden av bordets topp slik at de ikke løsner av seg selv.

6. Sett bordet opp i riktig stilling.



MERK: Bordet foldes sammen med arbeidsoperasjoner i motsatt rekkefølge. Sørg for at håndtaket er på bordets utside når det lukkes, slik at det er lettere å transportere.

Vi tar forbehold om alle rettigheter. Ikke noen del av disse instruksjonene må fremstilles eller oversendes i noen form eller med noen midler, elektronisk, mekanisk, fotokopiert, nedskrevet eller på noen annen måte, uten at **BOLERO** har gitt skriftlig tillatelse på forhånd. Det er truffet omfattende tiltak for å sikre at alle detaljer er korrekte på tidspunktet for trykking, men **BOLERO** forbeholder seg retten til å endre spesifikasjoner uten forvarsel.

Turvallisuusvihjeitä

- Älä ylikuormita pöytää siten, että se taipuu. Kuormituksen maksimipaino (tasaisesti levitettyinä): 350 kg.
- Aseta lukitussalpa aina takaisin paikalleen, kun pöytä taitetaan kokoon ja kun sitä säilytetään/kuljetetaan.

Kokoaminen

1. Aseta taitettava pöytä ylösalaisin tasaiselle pinnalle.
2. Avaa lukitussalpa ja taita pöytä auki **[A]**.
3. Nosta jalat ylös.
4. Vedä liitosten lukitukset liitosten päälle **[B]**.



VAROITUS: Varmista, että liitosten lukitukset ovat varmasti paikoillaan ennen kuin pöytää käytetään.

5. Vapauta tukisokka **[1]** pöydän alapuolelta, työnnä se keskituen läpi **[2]**, ja paina se takaisin pöydän alapuolelle **[3]**.
Toista toimenpide toisen sokan osalta.



HUOM.: Riippumatta siitä, onko pöytä auki tai kiinni, varmista, että tukisokkien kahvat on asetettu turvallisesti takaisin pöydän alapuolelle, jotta ne eivät pääsisi tulemaan itsestään ulos.

6. Käännä pöytä oikein päin.



HUOM.: Pöydän kokoontaittaminen on yllä kuvatun toimenpiteen käänteinen toimenpide. Varmista, että kahva jää pöydän ulkopuolelle kokoontaitettaessa, jotta pöydän kuljettaminen olisi helpompaa.

Kaikki oikeudet pidätetään. Mitään näiden ohjeiden osaa ei saa jäljentää tai lähettää missään muodossa tai millään tavalla, elektronisesti, mekaanisesti, valokopioimalla, nauhoittamalla tai jollain muulla tavalla ilman, että BOLERO on antanut etukäteisen luvan.

Kaikki mahdollinen on tehty sen hyväksi, että annetut tiedot olisivat aina painatushetkellä oikeita, mutta BOLERO varaa itselleen oikeuden muuttaa tietoja siitä erikseen ilmoittamatta.

**• Notes • Remarques • Notas • Opmerkingen • Anmerkungen • Notas •
• Note • Noteringar • Merknader • Bemærkninger • Huomautukset •**

• Notes • Remarques • Notas • Opmerkingen • Anmerkungen • Notas •
• Note • Noteringar • Merknader • Bemærkninger • Huomautukset •

