

# WONDERSKY

Decken-Infrartheizung  
Ceiling Infrared Heater  
Radiateur infrarouge de plafond  
Calefacción por infrarrojos de techo  
Radiatore da soffitto a infrarossi

10038378 10038379 10038380 10038381



COMFORTING  
OMFORTING  
FORTINGCOI  
TINGCOMFO  
COMFORTING  
OMFORTING  
FORTINGCOI  
TINGCOMFO

## KLARSTEIN

[www.klarstein.com](http://www.klarstein.com)

**Hinweis:** Dieses Produkt ist nur für gut isolierte Räume oder für den gelegentlichen Gebrauch geeignet.

**Note:** This product is only suitable for well insulated spaces or occasional use.

**Advertencia:** Este producto está indicado únicamente en lugares abrigados o para una utilización puntual.

**Remarque :** Ce produit ne peut être utilisé que dans des locaux bien isolés ou de manière occasionnelle.

**Nota:** Questo prodotto è adatto solo per spazi ben isolati o uso occasionale.



**Sehr geehrter Kunde,**

wir gratulieren Ihnen zum Erwerb Ihres Gerätes. Lesen Sie die folgenden Hinweise sorgfältig durch und befolgen Sie diese, um möglichen Schäden vorzubeugen. Für Schäden, die durch Missachtung der Hinweise und unsachgemäßen Gebrauch entstehen, übernehmen wir keine Haftung. Scannen Sie den folgenden QR-Code, um Zugriff auf die aktuellste Bedienungsanleitung und weitere Informationen rund um das Produkt zu erhalten.




---

## INHALTSVERZEICHNIS

---

Produktdatenblatt 4
Sicherheitshinweise 6
Installation 8
Heizgerät 10
Thermostat 11
Bedienung 13
Reinigung und Pflege 15
Hinweise zur Entsorgung 16
Konformitätserklärung 16

<b>English 17</b>
<b>Français 31</b>
<b>Español 45</b>
<b>Italiano 59</b>

---

## TECHNISCHE DATEN

---

Artikelnummer	10038378, 10038379	10038380, 10038381
Stromversorgung	230 V ~ 50 Hz	
Leistung	350 W	700 W
Schutzklasse	IP44	

## PRODUKTDATENBLATT

Modellkennung(en)	10038378, 10038379						
Angabe	Symbol	Wert	Einheit	Angabe	Einheit		
<b>Wärmeleistung</b>				<b>Nur bei elektrischen Speicher-Einzelraumheizgeräten: Art der Regelung der Wärmezufuhr</b>			
Nennwärmeleistung	$P_{nom}$	0,35	kW	Manuelle Regelung der Wärmezufuhr mit integriertem Thermostat	nein		
Mindestwärmeleistung (Richtwert)	$P_{min}$	0,0	kW	Manuelle Regelung der Wärmezufuhr mit Rückmeldung der Raum- und/oder Außentemperatur	nein		
Maximale kontinuierliche Wärmeleistung	$P_{max,c}$	0,35	kW	Elektronische Regelung der Wärmezufuhr mit Rückmeldung der Raum- und/oder Außentemperatur	nein		
<b>Hilfsstromverbrauch</b>				Wärmeabgabe mit Gebläseunterstützung	nein		
Bei Nennwärmeleistung	$e_{l,max}$	0,35	kW	<b>Art der Wärmeleistung/Raumtemperaturkontrolle</b>			
Bei Mindestwärmeleistung	$e_{l,min}$	0,0	kW	Einstufige Wärmeleistung, keine Raumtemperaturkontrolle	nein		
Im Bereitschaftszustand	$e_{l,SB}$	0,001	W	Zwei oder mehr manuell einstellbare Stufen, keine Raumtemperaturkontrolle	nein		
				Raumtemperaturkontrolle mit mechanischem Thermostat	nein		
				Mit elektronischer Raumtemperaturkontrolle	nein		
				Mit elektronischer Raumtemperaturkontrolle und Tageszeitregelung	nein		
				Mit elektronischer Raumtemperaturkontrolle und Wochentagsregelung	ja		
				<b>Sonstige Regelungsoptionen</b>			
				Raumtemperaturkontrolle mit Präsenzerkennung	nein		
				Raumtemperaturkontrolle mit Erkennung offener Fenster	ja		
				Mit Fernbedienungsoption	nein		
				Mit adaptiver Regelung des Heizbeginns	nein		
				Mit Betriebszeitbegrenzung	nein		
Mit Schwarzkugelsensor	nein						
Kontaktangaben	Chal-Tec GmbH, Wallstraße 16, 10179, Berlin, Deutschland						

Modellkennung(en)	10038380, 10038381								
Angabe	Symbol	Wert	Einheit	Angabe	Einheit				
<b>Wärmeleistung</b>				<b>Nur bei elektrischen Speicher-Einzelraumheizgeräten: Art der Regelung der Wärmezufuhr</b>					
Nennwärmeleistung	$P_{nom}$	0,7	kW	Manuelle Regelung der Wärmezufuhr mit integriertem Thermostat	nein				
Mindestwärmeleistung (Richtwert)	$P_{min}$	0,0	kW	Manuelle Regelung der Wärmezufuhr mit Rückmeldung der Raum- und/oder Außentemperatur	nein				
Maximale kontinuierliche Wärmeleistung	$P_{max,c}$	0,7	kW	Elektronische Regelung der Wärmezufuhr mit Rückmeldung der Raum- und/oder Außentemperatur	nein				
<b>Hilfsstromverbrauch</b>				Wärmeabgabe mit Gebläseunterstützung	nein				
Bei Nennwärmeleistung	$e_{l,max}$	0,7	kW	<b>Art der Wärmeleistung/Raumtemperaturkontrolle</b>					
Bei Mindestwärmeleistung	$e_{l,min}$	0,0	kW	Einstufige Wärmeleistung, keine Raumtemperaturkontrolle	nein				
Im Bereitschaftszustand	$e_{l,sb}$	0,001	W	Zwei oder mehr manuell einstellbare Stufen, keine Raumtemperaturkontrolle	nein				
				Raumtemperaturkontrolle mit mechanischem Thermostat	nein				
				Mit elektronischer Raumtemperaturkontrolle	nein				
				Mit elektronischer Raumtemperaturkontrolle und Tageszeitregelung	nein				
				Mit elektronischer Raumtemperaturkontrolle und Wochentagsregelung	ja				
				<b>Sonstige Regelungsoptionen</b>					
				Raumtemperaturkontrolle mit Präsenzerkennung	nein				
				Raumtemperaturkontrolle mit Erkennung offener Fenster	ja				
				Mit Fernbedienungsoption	nein				
				Mit adaptiver Regelung des Heizbeginns	nein				
				Mit Betriebszeitbegrenzung	nein				
				Mit Schwarzkugelsensor	nein				
				Kontaktangaben	Chal-Tec GmbH, Wallstraße 16, 10179, Berlin, Deutschland				

---

## SICHERHEITSHINWEISE

---

### Gerätespezifische Sicherheitshinweise

- Die Infrarotheizung läuft, wenn Sie an der Decke montiert wurde, mit einer Oberflächentemperatur von 110–120 °C. Berühren Sie die Heizung nicht, wenn sie eingeschaltet ist.
- Längeres Berühren des eingeschalteten Heizgeräts kann zu Verletzungen oder Verbrennungen führen.
- Decken Sie das Gerät niemals ab, wenn es in Betrieb ist. Das Abdecken des Geräts kann zum Überhitzen des Geräts und zu Bränden führen.
- Verwenden Sie das Gerät nicht zum Trocknen von Textilien und lehnen Sie keine Gegenstände gegen das Gerät.
- Halten Sie einen Mindestabstand von 40 cm zur Vorderseite und 20 cm zu den Seiten des Geräts ein. Sollten die Mindestabstände nicht eingehalten werden, kann es hinter dem Heizgerät zu einem Hitzestau kommen und die Gewährleistung erlischt.

### Gefahren für Kinder und schutzbedürftige Personen

- Dieses Gerät kann von Kindern ab 8 Jahren sowie von Personen mit verringerten physischen, sensorischen und geistigen Fähigkeiten oder Mangel an Erfahrung und/oder Wissen benutzt werden, wenn sie beaufsichtigt werden oder im sicheren Gebrauch des Gerätes unterwiesen wurden und die daraus resultierenden Gefahren verstanden haben.
- Reinigung und Wartung durch den Benutzer dürfen nicht von Kindern vorgenommen werden, es sei denn, sie sind 8 Jahre oder älter und werden beaufsichtigt.
- Kinder dürfen nicht mit dem Gerät spielen.
- Kinder unter 3 Jahren sollten vom Gerät ferngehalten werden, wenn diese nicht ständig beaufsichtigt werden.
- Kinder im Alter von 3 bis unter 8 Jahren dürfen das Gerät nur dann ein- und ausschalten, wenn es in der vorgesehenen normalen Betriebsposition aufgestellt oder installiert wurde und sie beaufsichtigt oder in den sicheren Gebrauch des Geräts eingewiesen wurden und die damit verbundenen Gefahren verstehen. Kinder von 3 bis unter 8 Jahren dürfen das Gerät nicht anschließen, regulieren und reinigen oder Wartungsarbeiten am Gerät durchführen.



#### VORSICHT

Verbrennungsgefahr! Einige Teile dieses Geräts können sehr heiß werden und Verbrennungen verursachen. Besondere Aufmerksamkeit ist erforderlich, wenn Kinder und schutzbedürftige Personen anwesend sind.

- Wenn das Netzkabel beschädigt ist, muss es durch den Hersteller, den Kundendienst oder eine ähnlich qualifizierte Person ersetzt werden, um eine Gefährdung zu vermeiden.
- Die Oberfläche des Heizgerätes kann eine Oberflächentemperatur von bis zu 110-120 °C erreichen. Halten Sie es außerhalb der Reichweite von Kindern und schutzbedürftigen Personen.
- Halten Sie Babys und Kinder von allen Verpackungsmaterialien wie z. B. Plastiktüten fern, um Erstickungsgefahr zu vermeiden.

**WARNUNG**

Verwenden Sie dieses Heizgerät nicht in kleinen Räumen, wenn sich Personen darin befinden, die nicht in der Lage sind, den Raum eigenständig zu verlassen, es sei denn, eine permanente Aufsicht ist gewährleistet.

**Elektrische Sicherheit**

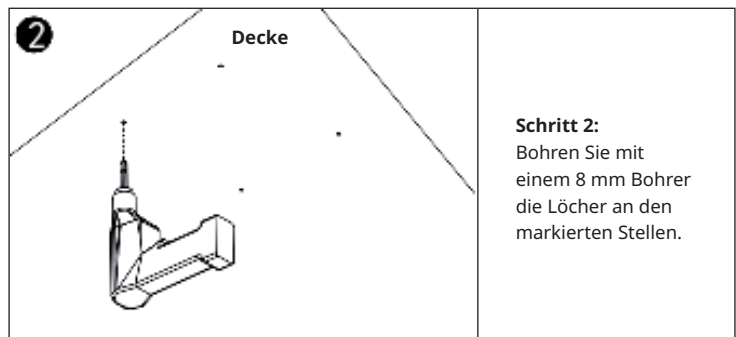
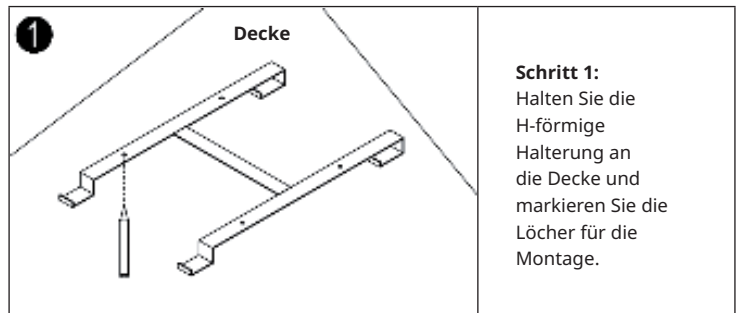
- Vor der Installation, Reparatur oder Wartung muss das Heizgerät ausgeschaltet und von der Stromversorgung getrennt werden. Prüfen Sie vor der Installation, ob das Heizgerät unbeschädigt ist.
- Wenn das Heizgerät oder das Netzkabel in irgendeiner Form beschädigt sind, verwenden Sie das Heizgerät nicht weiter. Reparaturen, Wartung oder Modifikationen am Gerät müssen von einem autorisierten Fachbetrieb durchgeführt werden.
- Versuchen Sie niemals, das Heizgerät selbst zu reparieren, da dies zum Erlöschen der Gewährleistung führt.
- Sollte das Heizgerät fallen gelassen worden sein, nehmen Sie es nicht in Betrieb, sondern wenden Sie sich an den Hersteller oder den Kundendienst, um sicherzustellen, dass es keine Schäden aufweist.
- Dieses Heizgerät ist für den Betrieb mit 230 V, 50 Hz AC ausgelegt. Sollte Ihr Stromnetz nicht damit übereinstimmen, dürfen Sie das Heizgerät nicht verwenden.
- Dieses Heizgerät ist nicht für den Einsatz in Großbritannien oder anderen Ländern geeignet, in denen eine Netzspannung von 240 V oder höher vorherrscht.
- Das Heizgerät darf nicht unmittelbar unter einer Steckdose platziert werden.

## INSTALLATION

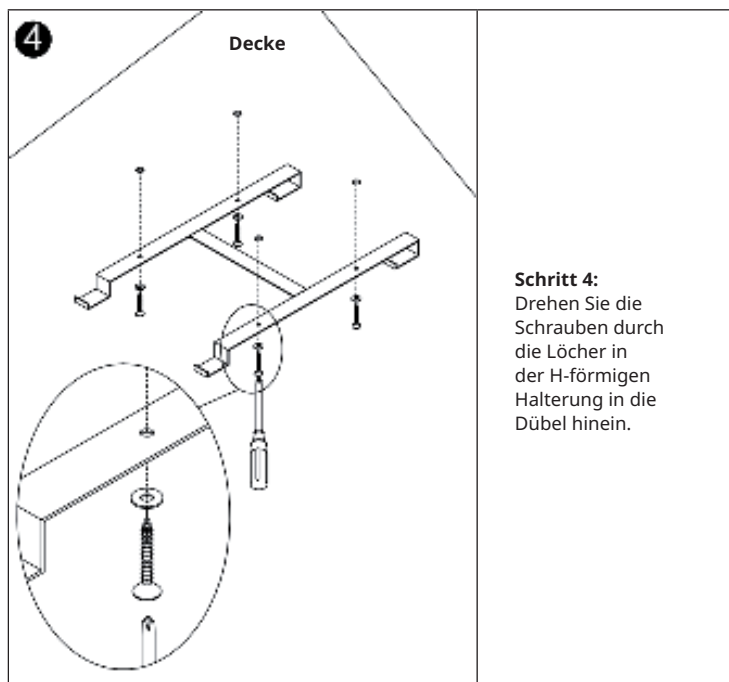
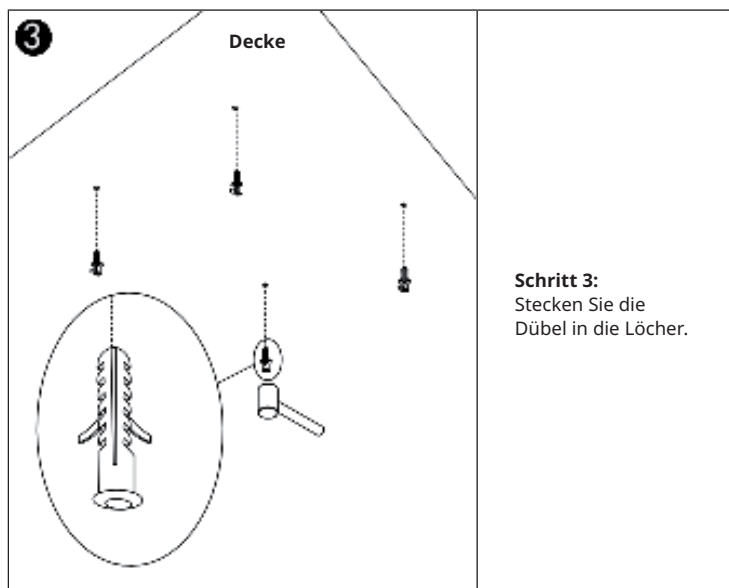
### Installationshinweise

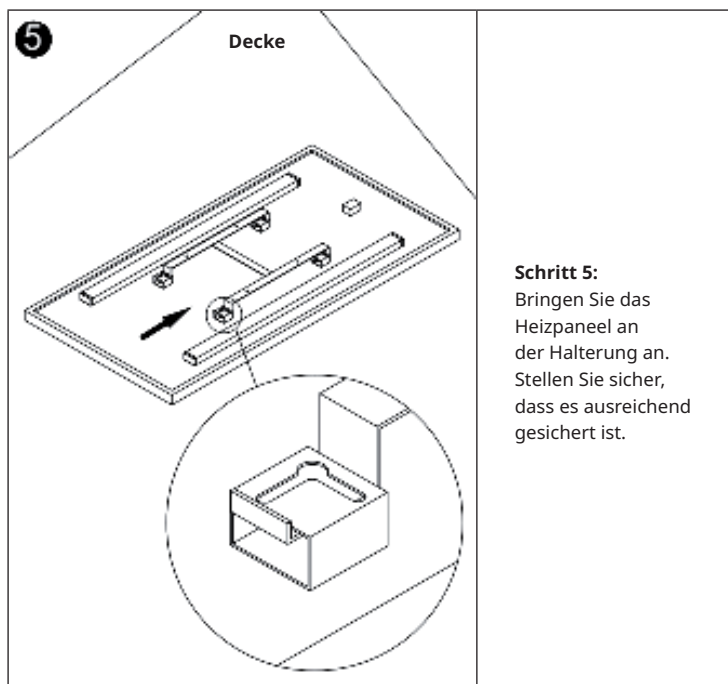
- Der im Lieferumfang enthaltene Bausatz darf ausschließlich an stabilen Decken installiert werden. Wenn Sie das Gerät an anderen Deckenarten installieren möchten, werden entsprechende Befestigungen benötigt (nicht im Lieferumfang enthalten). Stellen Sie sicher, dass die Wand für die Installation geeignet ist.
- Es wird empfohlen, das Gerät von einer qualifizierten Elektrofachkraft oder einem autorisierten Installateur installieren zu lassen.
- Das Gerät muss in einer Entfernung von mindestens 20 cm zu allen Objekten, Wänden etc. angebracht werden. Der Mindestabstand zum Boden beträgt 220 cm.

### Deckenmontage









## HEIZGERÄT

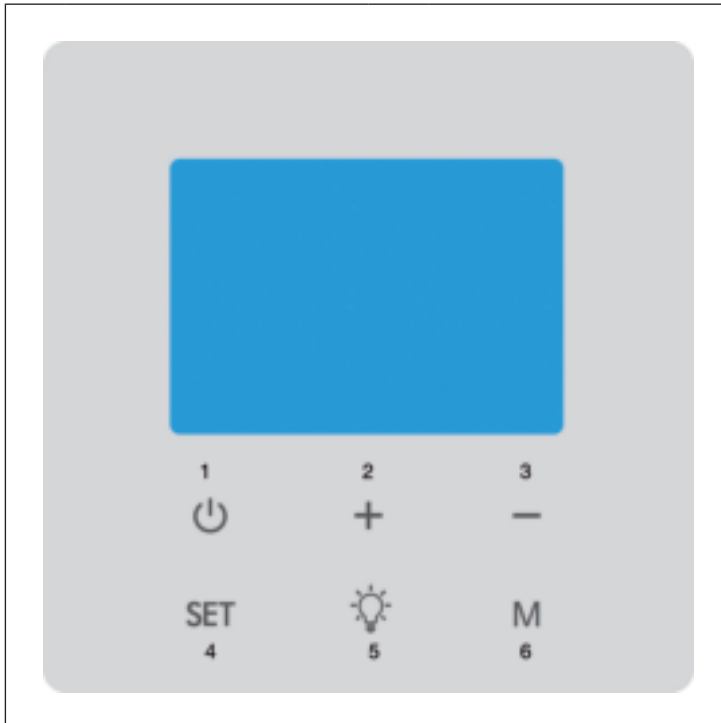


# THERMOSTAT

## Allgemeine Hinweise zum Steuerungssystem

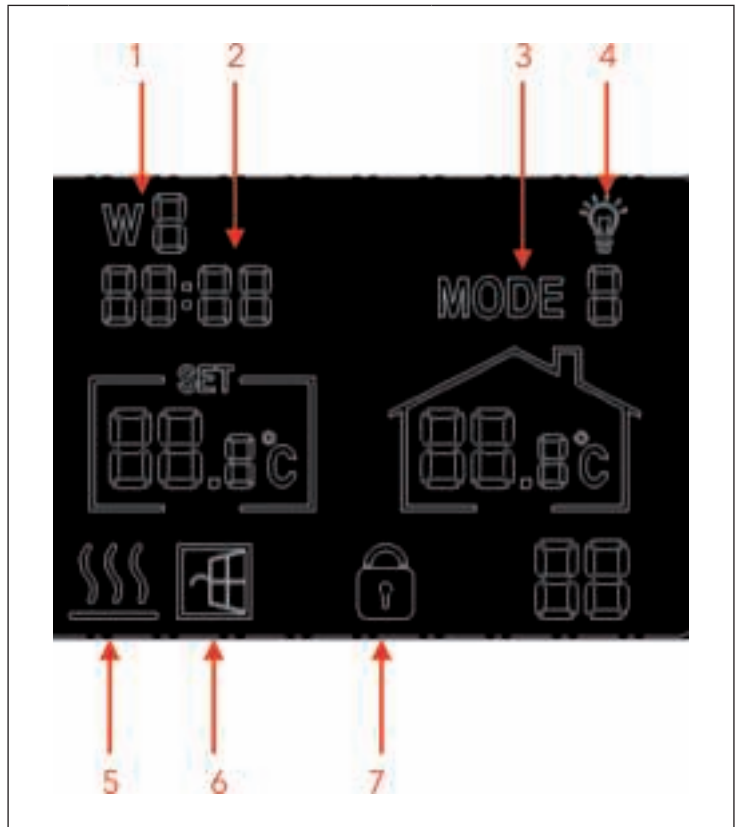
Dieses Heizgerät verfügt über einen eingebauten Thermostatempfänger, der mit dem Thermostat drahtlos über ein Funkfrequenzsignal verbunden wird. Das Thermostat kann alle Heizgeräte im Radius von 10 Metern (ohne Hindernisse) steuern. Über das Thermostat können Sie sowohl die Heizfunktion als auch die Beleuchtung einstellen.

## Bedienfeld des Thermostats



1	Ein/Aus-Taste	4	Einstellungstaste
2	Wert erhöhen	5	Lichttaste
3	Wert verringern	6	Modustaste

Bildschirmanzeigen des Thermostats



1	Wochentag	5	Heizanzeige
2	Uhrzeit	6	Offene-Fenster-Erkennung
3	Modus	7	Kindersicherung
4	Beleuchtung		

---

## BEDIENUNG

---

### Verbindung zwischen Thermostat und Heizgerät herstellen

- **Schritt 1:**  
Schalten Sie das Heizgerät ein. Drücken Sie zwei Mal die Taste P am Schaltkasten auf der Rückseite des Heizgeräts. Die Paarungs-Signalleuchte (grünes Licht) beginnt zu blinken.
- **Schritt 2:**  
Schalten Sie das Thermostat ein. Halten Sie die Lichttaste 5 Sekunden lang gedrückt. Auf dem Bildschirm wird „88“ angezeigt.
- **Schritt 3:**  
Gleichzeitig hört die Paarungs-Signalleuchte am Gerät auf zu blinken. Das bedeutet, dass die Verbindung zwischen Gerät und Thermostat erfolgreich hergestellt wurde. Das Gerät kann nun über das Thermostat eingestellt werden.

**Hinweis:** Wenn Sie mehr als ein Heizgerät verwenden, wiederholen Sie die oben genannten Schritte für alle Heizgeräte. Nach der erfolgreichen Kopplung können alle Heizgeräte über das Thermostat gesteuert werden.

### Verbindung zwischen Thermostat und Heizgerät trennen

Wenn Sie die Verbindung zwischen dem Thermostat und einem Heizgerät trennen möchten, drücken Sie zweimal die Taste P am Heizgerät. Die Paarungs-Signalleuchte beginnt dann wieder zu blinken.

### Wochentag/Uhrzeit einstellen und Temperaturkalibrierung

- Schalten Sie das Thermostat ein. Halten Sie so lange die Taste SET gedrückt, bis die Wochentaganzeige (W8) zu blinken beginnt. Passen Sie die Wochentage durch Drücken der Tasten + und - an. „W1“ bis „W7“ bezieht sich auf die Wochentage von Montag bis Sonntag.
- Drücken Sie erneut die Taste SET, um die Uhrzeiteinstellung vorzunehmen. Durch Drücken der Tasten + und - kann die Uhrzeiteinstellung angepasst werden.
- Drücken Sie erneut die Taste SET, um in die Einstellung der Temperaturkalibrierung (Bereich +5/-5 Grad) zu gelangen. Die Temperaturkalibrierung ist nur dann erforderlich, wenn die angezeigte Raumtemperatur von der tatsächlichen Raumtemperatur abweicht.

## Modi

Das Thermostat verfügt über 2 verschiedene Betriebsmodi. Drücken Sie die Taste M um zwischen Modus 1 und Modus 2 auszuwählen. Modus 1 ist der manuelle Modus und Modus 2 ist der Heizprogramm-Modus.

1. Sie können die Einstellung des Heizprogramm-Modus für jeden Tag separat vornehmen. Halten Sie, wenn Sie die Einstellung ändern möchten, die Taste M 5 Sekunden lang gedrückt, bis „W1“ auf dem Bildschirm aufblinkt.
2. Wählen Sie das Datum, das Sie speichern möchten, mit den Tasten + und – aus. Drücken Sie zum Bestätigen die Taste M.
3. Stellen Sie anschließend die Startzeit des ersten Zeitraums ein. Bestätigen Sie diese durch Drücken der Taste M.
4. Stellen Sie nun durch Drücken der Tasten + und – die gewünschte Raumtemperatur ein. Drücken Sie zum Bestätigen erneut die Taste M.
5. Es kann nun die Einstellung für den nächsten Zeitraum vorgenommen werden. Wiederholen Sie hierfür die Schritte 2-4.

Für schnelleres Programmieren können Sie eine Tabelle ähnlich der nachfolgenden erstellen, anhand derer Sie dann die gewünschten Einstellungen vornehmen:

Wochentag (W1/W2/W3/W4/W5/W6/W7)				
Zeitraum	1	2	3	4
Uhrzeit	06:30	08:00	18:00	22:30
Temperatur	21 °C	18 °C	21 °C	16 °C

## Beleuchtung

Drücken Sie die Lichttaste, um die Beleuchtung an der Rückseite des Heizgeräts einzuschalten. Drücken Sie die Taste erneut, um die Beleuchtung auszuschalten. Drücken Sie die Lichttaste ein weiteres Mal, um die Lichtfarbe zu ändern (kaltes Weiß oder warmes Weiß).

## Kindersicherung

Drücken Sie gleichzeitig die Tasten M und SET, um die Kindersicherung zu aktivieren oder zu deaktivieren.

## Offene-Fenster-Erkennung

Dieses Thermostat ist mit einer Funktion ausgestattet, die offene Fenster erkennt. Wenn das Gerät feststellt, dass die Raumtemperatur innerhalb kurzer Zeit drastisch sinkt, während das Heizgerät im Heizbetrieb läuft, wird angezeigt, dass ein Fenster geöffnet ist. Das Heizgerät schaltet sich automatisch für 30 Minuten aus und das Fenstersymbol blinkt auf dem Bildschirm auf. Nach 30 Minuten kehrt das Gerät automatisch zur vorherigen Einstellung zurück.

---

## REINIGUNG UND PFLEGE

---

### Reinigung

- Ziehen Sie vor der Reinigung immer den Netzstecker aus der Steckdose und lassen Sie das Gerät vollständig abkühlen.
- Tauchen Sie das Gerät niemals unter Wasser und achten Sie darauf, dass das Gerät nicht mit Spritzwasser in Berührung kommt.
- Reinigen Sie das Gerät mit einem weichen, feuchten Tuch.
- Verwenden Sie für Modelle aus Glas ein weiches Tuch und einen Glasreiniger. Benutzen Sie niemals ein vollständig durchnässtes Tuch und stellen Sie sicher, dass das Gerät nach der Reinigung mit einem sauberen Tuch abgetrocknet wird.
- Verwenden Sie keine Scheuermittel, Lösungsmittel oder Scheuerschwämme, da dies zu Kratzern oder anderen irreparablen Schäden am Gerät führen kann.
- Das Gerät muss vor der Verwendung vollständig trocken sein.

### Hinweise zur Verwendung

- Das Gerät kann sich nach einiger Zeit verfärben. Dies ist normal und hängt mit der Luftverschmutzung zusammen und weist nicht auf einen Fehler hin.
- Bekleben Sie das Gerät nicht mit Bildfolie und bemalen oder bedrucken Sie es nicht selbst. Das Heizelement kann dadurch beschädigt werden und die Gewährleistung erlöschen.
- Sollten Sie ungewöhnliche Geräusche, Gerüche, sichtbare Veränderungen oder extrem hohe Temperaturen bemerken, stellen Sie umgehend den Betrieb des Geräts ein und kontaktieren Sie den Hersteller oder Kundendienst.

### Reparaturen

- Reparaturen dürfen ausschließlich von einem autorisierten Fachbetrieb oder hierfür qualifizierten Fachkräften durchgeführt werden. Versuchen Sie nicht, das Gerät selbst zu reparieren oder zu modifizieren. Andernfalls erlischt die Gewährleistung.

---

## HINWEISE ZUR ENTSORGUNG

---



Wenn es in Ihrem Land eine gesetzliche Regelung zur Entsorgung von elektrischen und elektronischen Geräten gibt, weist dieses Symbol auf dem Produkt oder auf der Verpackung darauf hin, dass dieses Produkt nicht im Hausmüll entsorgt werden darf. Stattdessen muss es zu einer Sammelstelle für das Recycling von elektrischen und elektronischen Geräten gebracht werden. Durch regelkonforme Entsorgung schützen Sie die Umwelt und die Gesundheit Ihrer Mitmenschen vor negativen Konsequenzen. Informationen zum Recycling und zur Entsorgung dieses Produkts, erhalten Sie von Ihrer örtlichen Verwaltung oder Ihrem Hausmüllentsorgungsdienst.

---

## KONFORMITÄTSERKLÄRUNG

---

**Hersteller:**

Chal-Tec GmbH, Wallstraße 16, 10179 Berlin, Deutschland.

**Importeur für Großbritannien:**

Chal-Tec UK limited  
Unit 6 Riverside Business Centre  
Brighton Road  
Shoreham-by-Sea  
BN43 6RE  
United Kingdom

Die vollständige Konformitätserklärung des Herstellers finden Sie unter folgendem Link:  
[use.berlin/10038378](https://use.berlin/10038378)



**Dear customer,**

Congratulations on purchasing this device. Please read the following instructions carefully and follow them to prevent possible damages. We assume no liability for damage caused by disregard of the instructions and improper use. Scan the QR code to get access to the latest user manual and more product information.




---

## CONTENTS

---

Product Data Sheet	18
Safety Instructions	20
Installation	22
Heater	24
Thermostat	25
Operation	27
Cleaning and Care	29
Disposal Considerations	30
Declaration of Conformity	30

---

## TECHNICAL DATA

---

Item number	10038378, 10038379	10038380, 10038381
Power supply	230 V ~ 50 Hz	
Power	350 W	700 W
Protection class	IP44	

## PRODUCT DATA SHEET

Model identifier(s):	10038378, 10038379					
Item	Symbol	Value	Unit	Item	Unit	
<b>Heat output</b>				<b>Type of heat input, for electric storage local space heaters only</b>		
Nominal heat output	$P_{nom}$	0.35	kW	manual heat charge control, with integrated thermostat	no	
Minimum heat output (indicative)	$P_{min}$	0.0	kW	manual heat charge control with room and/or outdoor temperature feedback	no	
Maximum continuous heat output	$P_{max,c}$	0.35	kW	electronic heat charge control with room and/or outdoor temperature feedback	no	
<b>Auxiliary electricity consumption</b>				fan assisted heat output	no	
At nominal heat output	$eI_{max}$	0.35	kW	<b>Type of heat output/room temperature control</b>		
At minimum heat output	$eI_{min}$	0.0	kW	single stage heat output and no room temperature control	no	
In standby mode	$eI_{SB}$	0.001	W	Two or more manual stages, no room temperature control	no	
				with mechanic thermostat room temperature control	no	
				with electronic room temperature control	no	
				electronic room temperature control plus day timer	no	
				electronic room temperature control plus week timer	yes	
				<b>Other control options</b>		
				room temperature control, with presence detection	no	
				room temperature control, with open window detection	yes	
				with distance control option	no	
				with adaptive start control	no	
				with working time limitation	no	
with black bulb sensor	no					
Contact details	Chal-Tec GmbH, Wallstraße 16, 10179, Berlin, Germany					

Model identifier(s):	10038380, 10038381					
Item	Symbol	Value	Unit	Item	Unit	
<b>Heat output</b>				<b>Type of heat input, for electric storage local space heaters only</b>		
Nominal heat output	$P_{nom}$	0.7	kW	manual heat charge control, with integrated thermostat	no	
Minimum heat output (indicative)	$P_{min}$	0.0	kW	manual heat charge control with room and/or outdoor temperature feedback	no	
Maximum continuous heat output	$P_{max,c}$	0.7	kW	electronic heat charge control with room and/or outdoor temperature feedback	no	
<b>Auxiliary electricity consumption</b>				fan assisted heat output		
At nominal heat output	$e _{max}$	0.7	kW	<b>Type of heat output/room temperature control</b>		
At minimum heat output	$e _{min}$	0.0	kW	single stage heat output and no room temperature control	no	
In standby mode	$e _{sb}$	0.001	W	Two or more manual stages, no room temperature control	no	
				with mechanic thermostat room temperature control	no	
				with electronic room temperature control	no	
				electronic room temperature control plus day timer	no	
				electronic room temperature control plus week timer	yes	
				<b>Other control options</b>		
				room temperature control, with presence detection	no	
				room temperature control, with open window detection	yes	
				with distance control option	no	
				with adaptive start control	no	
				with working time limitation	no	
with black bulb sensor	no					
Contact details	Chal-Tec GmbH, Wallstraße 16, 10179, Berlin, Germany					

---

## SAFETY INSTRUCTIONS

---

### Device-specific safety instructions

- The infrared heater runs at a surface temperature of 110-120 °C when mounted on the ceiling. Do not touch the heater when it is switched on.
- Prolonged touching of the switched-on heater can cause injury or burns.
- Never cover the unit when it is in operation. Covering the unit may cause the unit to overheat and result in fire.
- Do not use the appliance to dry textiles and do not lean any objects against the appliance.
- Keep a minimum distance of 40 cm from the front and 20 cm from the sides of the unit. If the minimum distances are not observed, heat may build up behind the heater and the warranty will be invalidated.

### Danger for children and vulnerable persons

- This device may only be used by children from the age of 8 and up or by persons with reduced physical, sensory and mental capabilities or a lack of experience and / or knowledge if they are supervised or have been instructed in the safe use of the device and have understood the resulting dangers.
- Cleaning and user maintenance should not be done by children unless they are 8 years of age or older and are supervised.
- Children must not play with the device.
- Children under 3 years of age should be kept away from the appliance unless they are supervised at all times.
- Children aged 3 to under 8 years may only switch the appliance on and off if it has been placed or installed in the intended normal operating position and they have been supervised or instructed in the safe use of the appliance and understand the hazards involved. Children from 3 to under 8 years of age must not connect, adjust or clean the appliance or carry out maintenance on the appliance.



#### CAUTION

Risk of burns! Some parts of this appliance can become very hot and cause burns. Special attention is required when children and vulnerable persons are present.

- If the power cord is damaged, it must be replaced by the manufacturer, customer service or a similarly qualified person in order to avoid a hazard.
- The surface of the heater can reach a surface temperature of up to 110-120 °C. Keep it out of the reach of children and vulnerable persons.
- Keep babies and children away from all packaging materials such as plastic bags to avoid choking hazards.

**WARNING**

Do not use this heater in small rooms if there are people inside who are not able to leave the room independently, unless permanent supervision is provided.

**Electrical safety**

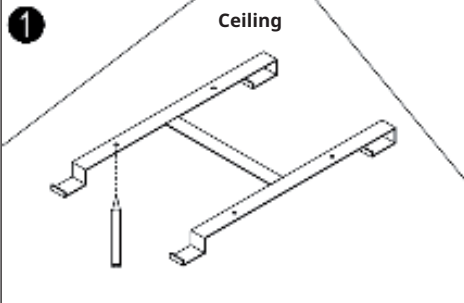
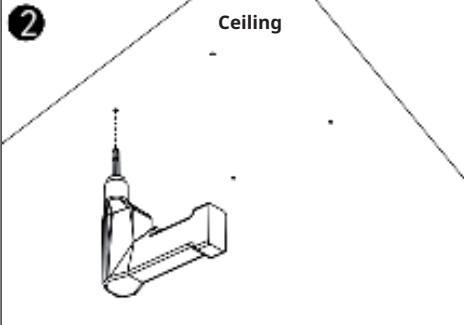
- Before installation, repair or maintenance, the heater must be switched off and disconnected from the power supply. Before installation, check that the heater is undamaged.
- If the heater or the power cord are damaged in any way, do not continue to use the heater. Repairs, maintenance or modifications to the unit must only be carried out by an authorised specialist company.
- Never attempt to repair the heater yourself as this will invalidate the warranty.
- Do not operate the heater if it has been dropped, but rather contact the manufacturer or customer service to ensure that it is not damaged.
- This heater is designed for operation with 230 V, 50 Hz AC. If your mains supply does not match this, you must not use the heater.
- This heater is not suitable for use in the UK or other countries where a mains voltage of 240 V or higher prevails.
- The heater must not be placed directly under a power socket.

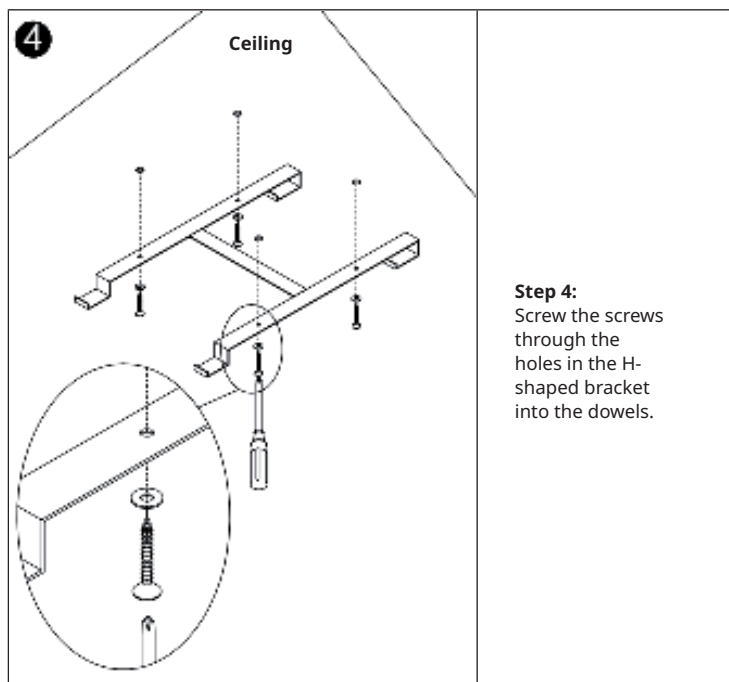
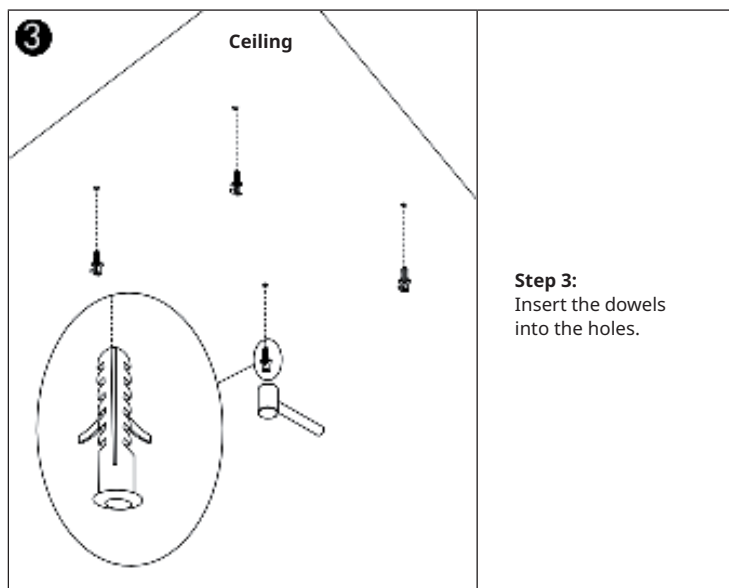
## INSTALLATION

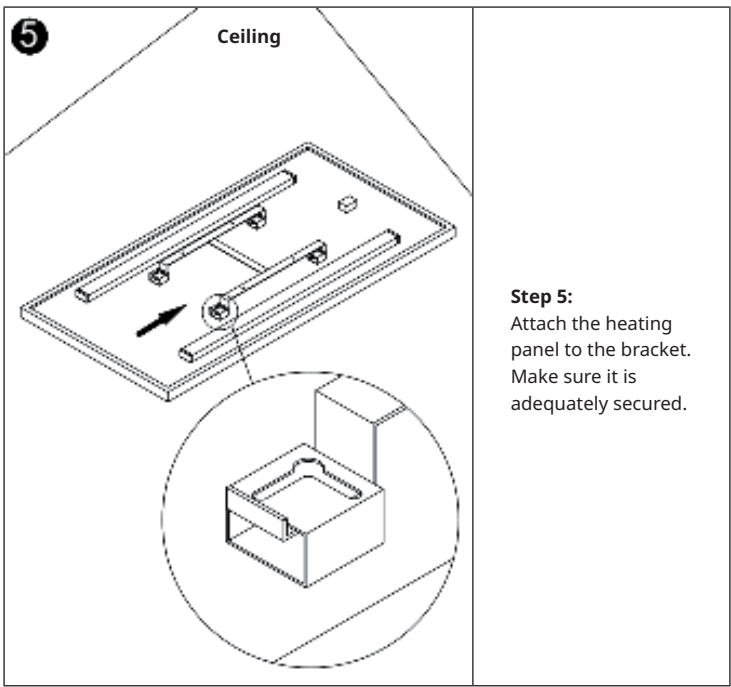
### Installation instructions

- The kit included in the delivery may only be installed on stable ceilings. If you want to install the unit on other types of ceilings, appropriate fixings are required (not included). Make sure that the wall is suitable for the installation.
- It is recommended to have the appliance installed by a qualified electrician or an authorised installer.
- The unit must be placed at a distance of at least 20 cm from all objects, walls, etc. The minimum distance to the ground is 220 cm.

### Ceiling mounting

<p><b>1</b></p> <p>Ceiling</p> 	<p><b>Step 1:</b> Hold the H-shaped bracket to the ceiling and mark the holes for mounting.</p>
<p><b>2</b></p> <p>Ceiling</p> 	<p><b>Step 2:</b> Drill the holes at the marked points using an 8 mm drill bit.</p>





**HEATER**



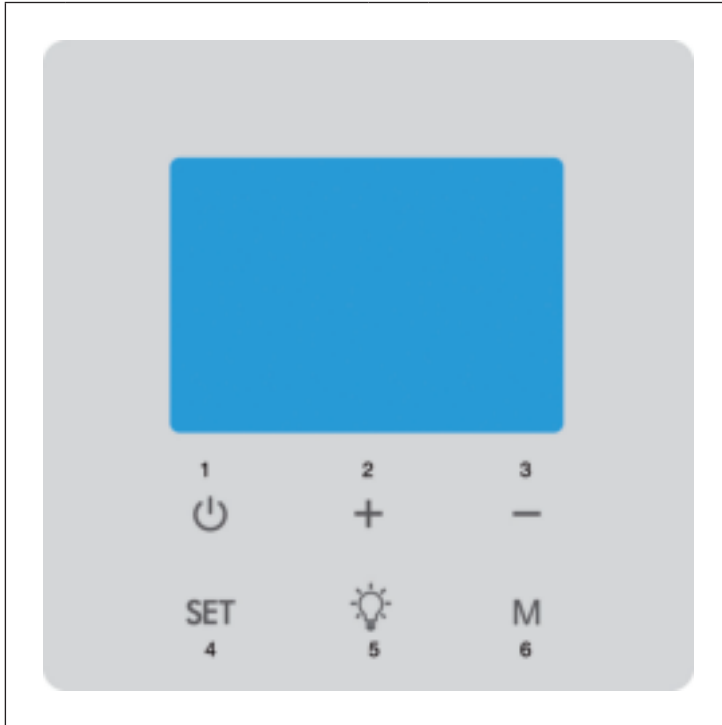


## THERMOSTAT

### General notes on the control system

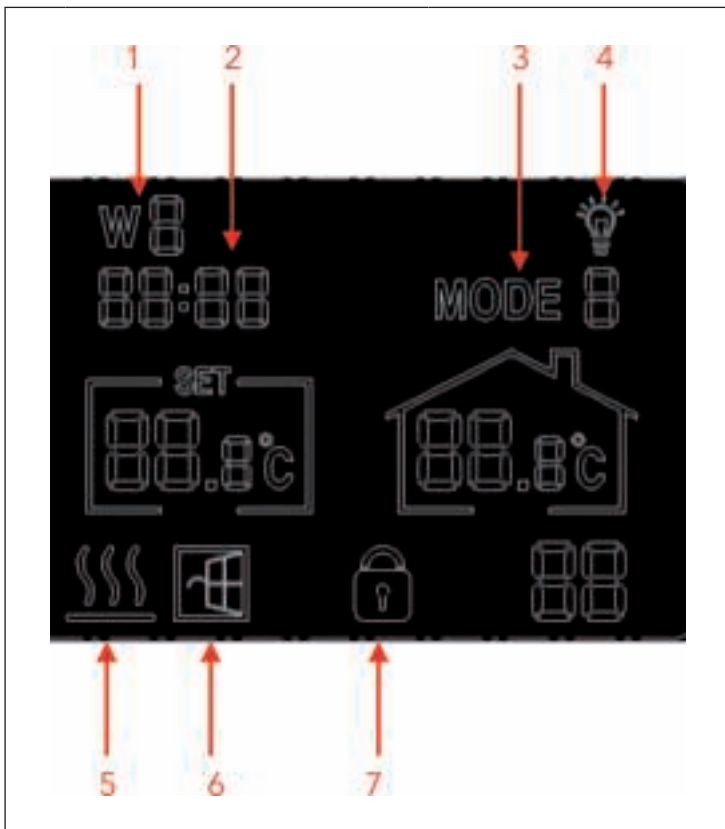
This heater has a built-in thermostat receiver that connects to the thermostat wirelessly via a radio frequency signal. The thermostat can control all heaters within a radius of 10 metres (without obstacles). You can set both the heating function and the lighting via the thermostat.

### Thermostat control panel



1	On / off button	4	Setting button
2	Increase value	5	Light button
3	Decrease value	6	Mode button

Thermostat screen displays



1	Weekday	5	Heating display
2	Time	6	Open window detection
3	Mode	7	Child safety lock
4	Lighting		

---

## OPERATION

---

### Establish connection between thermostat and heater

- **Step 1:**  
Switch on the heater. Press the P button on the control box on the back of the heater twice. The pairing signal light (green light) will start flashing.
- **Step 2:**  
Switch on the thermostat. Press and hold the light button for 5 seconds in heating mode "88" will be displayed on the screen.
- **Step 3:**  
At the same time, the pairing signal light on the unit will stop flashing. This means that the connection between the unit and the thermostat has been successfully established. The unit can now be adjusted via the thermostat.

**Note:** If you are using more than one heater, repeat the above steps for all heaters. After successful pairing, all heaters can be controlled via the thermostat.

### Disconnect the connection between thermostat and heater

If you want to disconnect the thermostat from a heater, press the P button on the heater twice. The pairing signal light will again start flashing.

### Set day of the week/time and temperature calibration

- Switch on the thermostat. Keep the SET button pressed until the day of the week display (W8) starts flashing. Adjust the day of the week by pressing the + and - buttons. "W1" to "W7" refers to the weekdays from Monday to Sunday.
- Press the SET button again to set the time. Press the + and - buttons to adjust the time setting.
- Press the SET button again to enter the temperature calibration setting (range +5/-5 degrees). Temperature calibration is only necessary if the displayed room temperature deviates from the actual room temperature.

## Modes

The thermostat has 2 different operating modes. Press the M button to select between mode 1 and mode 2. Mode 1 is the manual mode and mode 2 is the heating programme mode.

1. You can set the heating programme mode separately for each day. If you want to change the setting, press and hold the M button for 5 seconds until "W1" flashes on the screen.
2. Select the date you want to save with the + and - buttons. Press the M button to confirm.
3. Then set the start time of the first period. Confirm by pressing the M button.
4. Now set the desired room temperature by pressing the + and - buttons. Press the M button again to confirm.
5. The setting for the next period can now be made. Repeat steps 2-4 for this.

For faster programming, you can create a table similar to the one below, which you can then use to make the desired settings:

Weekday (W1/W2/W3/W4/W5/W6/W7)				
Period	1	2	3	4
Time	06:30	08:00	18:00	22:30
Temperature	21 °C	18 °C	21 °C	16 °C

## Lighting

Press the light button to switch on the light at the back of the heater. Press this button again to turn the lighting on/off. Press the light button once more to change the light colour (cold white or warm white).

## Child safety lock

Press the M and SET buttons simultaneously to activate or deactivate the child lock.

## Open window detection

This thermostat is equipped with a function that detects open windows. If the unit detects that the room temperature has dropped drastically within a short time while the heater is running in heating mode, it will indicate that a window is open. The heater will switch off automatically for 30 minutes and the window symbol will flash on the screen. After 30 minutes, the unit automatically returns to the previous setting.

---

## CLEANING AND CARE

---

### Cleaning

- Before cleaning, always unplug the appliance from the wall outlet and allow it to cool completely.
- Never immerse the unit in water and ensure that the unit does not come into contact with splashing water.
- Clean the device with a soft and damp cloth.
- For glass models, use a soft cloth and glass cleaner. Never use a completely soaked cloth and make sure that the unit is dried with a clean cloth after cleaning.
- Do not use abrasive cleaners, solvents or scouring pads as this may cause scratches or other irreparable damage to the unit.
- The unit must be completely dry before use.

### Instructions for use

- The unit may become discoloured after some time. This is normal and related to air pollution and does not indicate a fault.
- Do not cover the unit with picture film and do not paint or print on it yourself. This may damage the heating element and invalidate the warranty.
- If you notice any unusual noises, smells, visible changes or extremely high temperatures, stop operating the appliance immediately and contact the manufacturer or customer service.

### Repairs

- Repairs may only be carried out by an authorised specialist company or by qualified personnel. Do not attempt to repair or modify the device yourself. Otherwise the warranty will become void.

---

## DISPOSAL CONSIDERATIONS

---



If there is a legal regulation for the disposal of electrical and electronic devices in your country, this symbol on the product or on the packaging indicates that this product must not be disposed of with household waste. Instead, it must be taken to a collection point for the recycling of electrical and electronic equipment. By disposing of it in accordance with the rules, you are protecting the environment and the health of your fellow human beings from negative consequences. For information about the recycling and disposal of this product, please contact your local authority or your household waste disposal service.

---

## DECLARATION OF CONFORMITY

---

**Manufacturer:**

Chal-Tec GmbH, Wallstrasse 16, 10179 Berlin, Germany.

**Importer for Great Britain:**

Chal-Tec UK limited  
Unit 6 Riverside Business Centre  
Brighton Road  
Shoreham-by-Sea  
BN43 6RE  
United Kingdom

The complete declaration of conformity of the manufacturer can be found at the following link:  
[use.berlin/10038378](https://use.berlin/10038378)

**Cher client, chère cliente,**

Toutes nos félicitations pour l'acquisition de ce nouvel appareil. Lisez attentivement les indications suivantes et suivez-les pour éviter d'éventuels dommages. Nous ne saurions être tenus pour responsables des dommages dus au non-respect des consignes et à la mauvaise utilisation de l'appareil. Scannez le QR-Code pour obtenir la dernière version du mode d'emploi ainsi que d'autres informations concernant le produit.




---

## SOMMAIRE

---

Fiche de données produit	32
Consignes de sécurité	34
Installation	36
Radiateur	38
Thermostat	39
Utilisation	41
Nettoyage et entretien	43
Informations sur le recyclage	44
Déclaration de conformité	44

---

## FICHE TECHNIQUE

---

Numéro d'article	10038378, 10038379	10038380, 10038381
Alimentation	230 V ~ 50 Hz	
Puissance	350 W	700 W
Norme de protection	IP44	

## FICHE DE DONNÉES PRODUIT

Référence(s) du modèle	10038378, 10038379					
Donnée	Symbole	Valeur	Unité	Donnée	Unité	
<b>Puissance thermique</b>				<b>Uniquement pour les radiateurs électriques à accumulation : type de contrôle de l'apport de chaleur</b>		
Puissance thermique nominale	$P_{nom}$	0,35	kW	Contrôle manuel de l'apport de chaleur avec un thermostat intégré	non	
Puissance thermique minimale (valeur indicative)	$P_{min}$	0,0	kW	Contrôle manuel de l'apport de chaleur avec retour de la température ambiante et/ou extérieure	non	
Puissance thermique continue maximale	$P_{max,c}$	0,35	kW	Régulation électronique de l'apport de chaleur avec retour de la température ambiante et/ou extérieure	non	
<b>Consommation d'énergie auxiliaire</b>				Dissipation thermique avec assistance par ventilateur	non	
À puissance calorifique nominale	$e_{l_{max}}$	0,35	kW	<b>Type de puissance thermique / régulation de la température ambiante</b>		
À puissance thermique minimale	$e_{l_{min}}$	0,0	kW	Puissance calorifique à une vitesse, pas de contrôle de la température ambiante	non	
En veille	$e_{l_{SB}}$	0,001	W	Deux vitesses ou plus réglables manuellement, pas de contrôle de la température ambiante	non	
				Contrôle de la température ambiante par thermostat mécanique	non	
				Contrôle électronique de la température ambiante	non	
				Contrôle électronique de la température ambiante et réglage heure de la journée	non	
				Contrôle électronique de la température ambiante et réglage jours de la semaine	oui	
				<b>Autres options de réglage</b>		
				Régulation de la température ambiante avec détection de présence	non	
				Régulation de la température ambiante avec détection de fenêtre ouverte	oui	
				Avec option télécommande	non	
				Avec contrôle adaptatif du démarrage du chauffage	non	
				Avec limite de durée de fonctionnement	non	
				Avec capteur à boule noire	non	
Coordonnées de contact	Chal-Tec GmbH, Wallstraße 16, 10179, Berlin, Allemagne					



Référence(s) du modèle	10038380, 10038381					
Donnée	Symbole	Valeur	Unité	Donnée	Unité	
<b>Puissance thermique</b>				<b>Uniquement pour les radiateurs électriques à accumulation : type de contrôle de l'apport de chaleur</b>		
Puissance thermique nominale	$P_{nom}$	0,7	kW	Contrôle manuel de l'apport de chaleur avec un thermostat intégré	non	
Puissance thermique minimale (valeur indicative)	$P_{min}$	0,0	kW	Contrôle manuel de l'apport de chaleur avec retour de la température ambiante et/ou extérieure	non	
Puissance thermique continue maximale	$P_{max,c}$	0,7	kW	Régulation électronique de l'apport de chaleur avec retour de la température ambiante et/ou extérieure	non	
<b>Consommation d'énergie auxiliaire</b>				Dissipation thermique avec assistance par ventilateur	non	
À puissance calorifique nominale	$e_{l_{max}}$	0,7	kW	<b>Type de puissance thermique / régulation de la température ambiante</b>		
À puissance thermique minimale	$e_{l_{min}}$	0,0	kW	Puissance calorifique à une vitesse, pas de contrôle de la température ambiante	non	
En veille	$e_{l_{SB}}$	0,001	kW	Deux vitesses ou plus réglables manuellement, pas de contrôle de la température ambiante	non	
				Contrôle de la température ambiante par thermostat mécanique	non	
				Contrôle électronique de la température ambiante	non	
				Contrôle électronique de la température ambiante et réglage heure de la journée	non	
				Contrôle électronique de la température ambiante et réglage jours de la semaine	oui	
				<b>Autres options de réglage</b>		
				Régulation de la température ambiante avec détection de présence	non	
				Régulation de la température ambiante avec détection de fenêtre ouverte	oui	
				Avec option télécommande	non	
				Avec contrôle adaptatif du démarrage du chauffage	non	
				Avec limite de durée de fonctionnement	non	
				Avec capteur à boule noire	non	
Coordonnées de contact	Chal-Tec GmbH, Wallstraße 16, 10179, Berlin, Allemagne					

## CONSIGNES DE SÉCURITÉ

### Consignes de sécurité spécifiques de l'appareil

- Le chauffage infrarouge fonctionne à une température de surface de 110 - 120 °C lorsqu'il est monté au plafond. Ne touchez pas le radiateur lorsqu'il est allumé.
- Un contact prolongé avec le radiateur allumé peut entraîner des blessures ou des brûlures.
- Ne couvrez jamais l'appareil en fonctionnement. Couvrir l'appareil peut le faire surchauffer et provoquer un incendie.
- N'utilisez pas l'appareil pour sécher des textiles et n'appuyez pas d'objets contre l'appareil.
- Gardez une distance minimale de 40 cm de l'avant et de 20 cm sur les côtés par rapport aux autres objets, murs et sol. Si les distances minimales ne sont pas respectées, il peut se produire une accumulation de chaleur derrière le radiateur et la garantie serait annulée.

### Dangers pour les enfants et les personnes vulnérables

- Les enfants à partir de 8 ans et les personnes souffrant de handicaps mentaux, sensoriels et physiques ne peuvent utiliser l'appareil que s'ils ont été parfaitement familiarisés avec les fonctions et les précautions de sécurité par une personne responsable et s'ils comprennent les risques associés.
- Le nettoyage et la maintenance par l'utilisateur ne doivent pas être effectués par des enfants sauf s'ils sont âgés de plus de 8 ans et sont sous surveillance.
- Les enfants ne sont pas autorisés à jouer avec l'appareil.
- Les enfants de moins de 3 ans doivent être tenus à l'écart de l'appareil s'ils ne sont pas surveillés en permanence.
- Les enfants âgés de 3 à moins de 8 ans ne doivent pas mettre l'appareil en marche ou l'arrêter, à moins qu'il ne soit placé ou installé dans la position normale d'utilisation prévue et qu'ils soient surveillés ou qu'ils aient reçu des instructions sur la manière d'utiliser l'appareil en toute sécurité et de comprendre les risques qu'il présente. Les enfants de 3 à moins de 8 ans ne doivent pas brancher, régler ou nettoyer l'appareil, ni effectuer des travaux d'entretien sur l'appareil.



#### ATTENTION

Risque de brûlure ! Certaines parties de cet appareil peuvent être très chaudes et provoquer des brûlures. Soyez particulièrement prudent en présence d'enfants et de personnes vulnérables.

- Si le cordon d'alimentation est endommagé, il doit être remplacé par le fabricant, le service après-vente ou une personne de qualification similaire afin d'éviter tout danger.
- Le radiateur peut atteindre une température de surface allant jusqu'à 110 - 120 °C. Tenez-le hors de portée des enfants et des personnes vulnérables.
- Tenez les bébés et les enfants à l'écart de tous les matériaux d'emballage, tels que les sacs en plastique, afin d'éviter tout risque d'étouffement.

**MISE EN GARDE**

N'utilisez pas l'appareil dans les petites pièces s'il s'y trouve des personnes qui ne peuvent pas quitter la pièce par leurs propres moyens, sauf si une surveillance constante est assurée.

**Sécurité électrique**

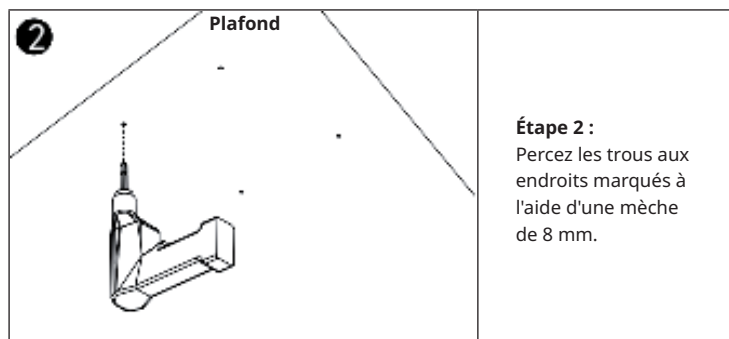
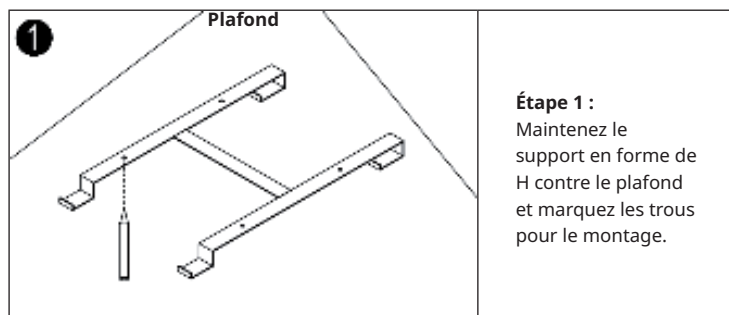
- L'appareil doit être éteint et déconnecté de l'alimentation électrique avant installation, réparation ou pour l'entretien. Avant l'installation, vérifiez que le radiateur n'est pas endommagé.
- Si e radiateur ou le cordon d'alimentation sont endommagés d'une manière ou d'une autre, ne continuez pas à utiliser le radiateur. Les réparations, l'entretien ou les modifications sur l'appareil ne doivent être réalisés que par une entreprise spécialisée autorisée.
- N'essayez jamais de réparer vous-même le radiateur, car cela entraînerait l'annulation de la garantie.
- Si le radiateur a fait une chute, ne le mettez pas en service, mais contactez le fabricant ou le service après-vente pour vous assurer qu'il n'est pas endommagé.
- Ce radiateur est conçu pour fonctionner sur courant alternatif 230 V, 50 Hz. Si votre réseau électrique ne correspond pas à cela, vous ne devez pas utiliser le radiateur.
- Ce radiateur ne convient pas à une utilisation en Grande-Bretagne ou dans d'autres pays où la tension du réseau est de 240 V ou supérieure.
- Le radiateur ne doit pas être placé directement sous une prise de courant.

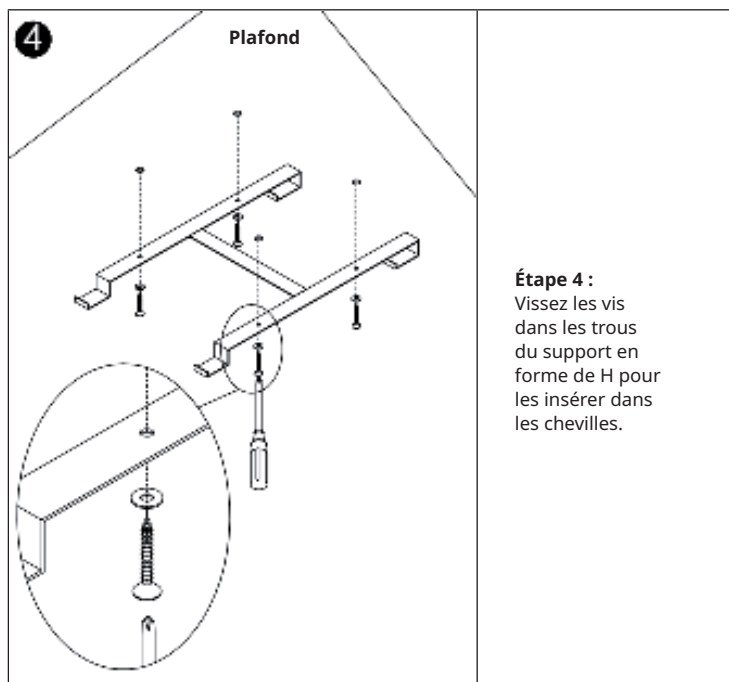
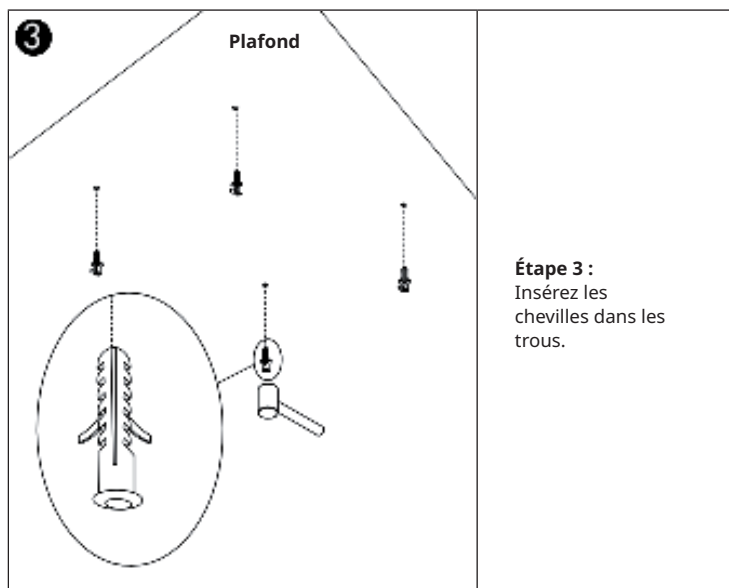
## INSTALLATION

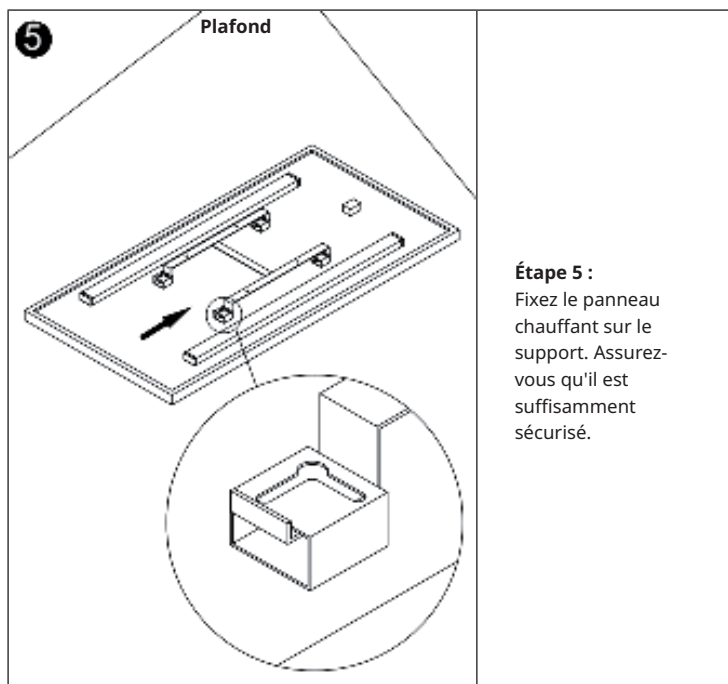
### Consignes d'installation

- Le kit fourni doit être installé uniquement sur des plafonds stables. Si vous souhaitez installer l'appareil sur d'autres types de plafond, des fixations appropriées sont nécessaires (non fournies). Assurez-vous que le mur est adapté à l'installation.
- Il est fortement recommandé de faire installer l'appareil par un électricien qualifié ou un installateur agréé.
- L'appareil doit être placé à une distance d'au moins 20 cm de tout objet, mur, etc. La distance minimale du sol est de 220 cm.

### Montage au plafond







## RADIATEUR

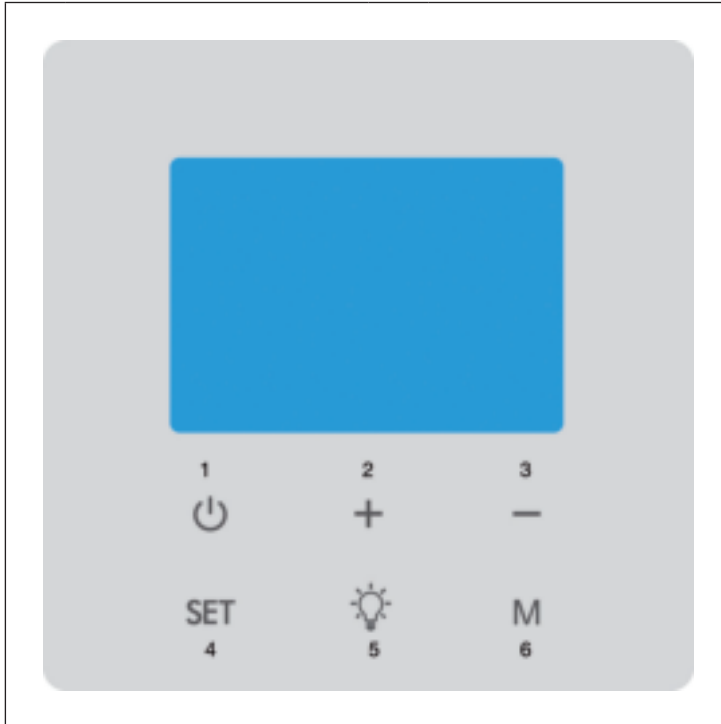


## THERMOSTAT

### Remarques générales sur le système de contrôle

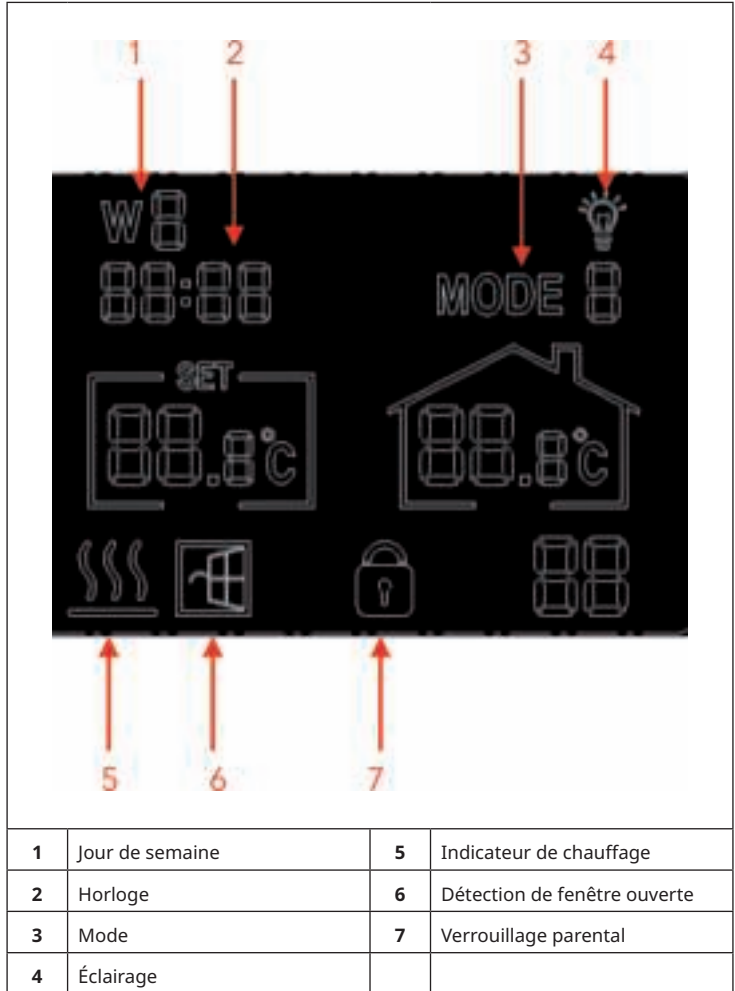
Ce radiateur dispose d'un récepteur de thermostat intégré qui est relié sans fil au thermostat par un signal de fréquence radio. Le thermostat peut contrôler tous les appareils de chauffage dans un rayon de 10 mètres (sans obstacles). Le thermostat permet de régler à la fois la fonction de chauffage et l'éclairage.

### Panneau de commande du thermostat



1	Touche de marche/arrêt	4	Touche de réglage
2	Augmenter la valeur	5	Touche d'éclairage
3	Diminuer la valeur	6	Touche mode

## Voyants du thermostat





---

## UTILISATION

---

### Établissement d'une connexion entre le thermostat et le radiateur

- **Étape 1 :**  
Allumez le radiateur. Appuyez deux fois sur la touche P du boîtier de commande à l'arrière du radiateur. Le voyant d'appairage (lumière verte) se met à clignoter.
- **Étape 2 :**  
Allumez le thermostat. Maintenez la touche d'éclairage 5 secondes. L'écran affiche « 88 ».
- **Étape 3 :**  
En même temps, le voyant d'appairage de l'appareil cesse de clignoter. Cela signifie que la connexion entre l'appareil et le thermostat a été établie avec succès. L'appareil peut maintenant être réglé à l'aide du thermostat.

**Remarque :** Si vous utilisez plus d'un radiateur, répétez les étapes ci-dessus pour tous les radiateurs. Une fois le couplage effectué avec succès, tous les radiateurs peuvent être commandés par le thermostat.

### Déconnexion entre le thermostat et le radiateur

Si vous souhaitez couper la connexion entre le thermostat et un radiateur, appuyez deux fois sur la touche P du radiateur. Le voyant d'appairage se remet à clignoter.

### Réglage du jour de la semaine/de l'heure et étalonnage de la température

- Allumez le thermostat. Maintenez la touche SET jusqu'à ce que l'affichage du jour de la semaine (W8) se mette à clignoter. Ajustez les jours de la semaine en appuyant sur les touches + et -. « W1 » à « W7 » correspond aux jours de la semaine du lundi au dimanche.
- Appuyez à nouveau sur la touche SET pour procéder au réglage de l'heure. Appuyez sur les touches + et - pour ajuster le réglage de l'heure.
- Appuyez à nouveau sur la touche SET pour accéder au réglage de l'étalonnage de la température (plage +5/-5 degrés). L'étalonnage de la température n'est nécessaire que si la température ambiante affichée diffère de la température ambiante réelle.

## Modes

Le thermostat dispose de 2 modes de fonctionnement différents. Appuyez sur la touche M pour choisir entre le mode 1 et le mode 2. Le mode 1 est le mode manuel et le mode 2 est le mode programme de chauffage.

1. Vous pouvez régler le mode de programme de chauffage séparément pour chaque jour. Si vous souhaitez modifier le réglage, maintenez le bouton M enfoncé pendant 5 secondes jusqu'à ce que « W1 » clignote à l'écran.
2. Sélectionnez la date que vous souhaitez enregistrer à l'aide des touches + et -. Appuyez sur la touche M pour confirmer.
3. Réglez ensuite l'heure de début de la première période. Appuyez sur la touche M pour confirmer.
4. Réglez maintenant la température ambiante souhaitée en appuyant sur les touches + et -. Pour confirmer, appuyez à nouveau sur la touche M.
5. Vous pouvez maintenant effectuer le réglage pour la période suivante. Répétez pour cela les étapes 2 - 4.

Pour une programmation plus rapide, vous pouvez créer un tableau similaire à celui ci-dessous, à partir duquel vous pourrez ensuite effectuer les réglages souhaités :

Jour de la semaine (W1/W2/W3/W4/W5/W6/W7)				
Période	1	2	3	4
Horloge	06:30	08:00	18:00	22:30
Température	21 °C	18 °C	21 °C	16 °C

## Éclairage

Appuyez sur la touche d'éclairage pour allumer l'éclairage à l'arrière du radiateur. Appuyez à nouveau sur la touche pour éteindre l'éclairage. Appuie une nouvelle fois sur la touche d'éclairage pour changer la couleur de la lumière (blanc froid ou blanc chaud).

## Verrouillage parental

Appuyez simultanément sur les touches M et SET pour activer ou désactiver le contrôle parental.

## Détection de fenêtre ouverte

Ce thermostat est équipé d'une fonction de détection de fenêtre ouverte. Si l'appareil constate que la température ambiante baisse considérablement en peu de temps alors que le radiateur fonctionne en mode chauffage, il indique qu'une fenêtre est ouverte. Le radiateur s'éteint automatiquement pendant 30 minutes et le témoin de fenêtre clignote sur l'écran. Après 30 minutes, l'appareil reprend automatiquement le réglage précédent.

---

## NETTOYAGE ET ENTRETIEN

---

### Nettoyage

- Avant le nettoyage, débranchez toujours la fiche de la prise et laissez l'appareil refroidir complètement.
- Ne plongez jamais l'appareil dans l'eau et veillez à ce qu'il ne soit pas atteint par des éclaboussures.
- Essuyez l'appareil avec un chiffon doux et humide.
- Pour les modèles en verre, utilisez un chiffon doux et un produit pour les vitres. N'utilisez jamais un chiffon trempé et veillez à sécher l'appareil avec un chiffon propre après le nettoyage.
- N'utilisez pas de produits abrasifs, de solvants ou d'éponges à récurer, car cela peut entraîner des rayures ou d'autres dommages irréparables à l'appareil.
- L'appareil doit être complètement sec avant d'être utilisé.

### Remarques sur l'utilisation

- L'appareil peut se décolorer au bout d'un certain temps. Ceci est normal et lié à la pollution de l'air et n'indique pas un défaut.
- Ne collez pas de film d'image sur l'appareil et ne le peignez pas ou ne l'imprimez pas vous-même. L'élément chauffant pourrait alors être endommagé et la garantie annulée.
- Si vous remarquez des bruits ou des odeurs inhabituels, des changements visibles ou des températures extrêmement élevées, cessez immédiatement d'utiliser l'appareil et contactez le fabricant ou le service après-vente.

### Réparations

- Les réparations doivent être effectuées exclusivement par une entreprise spécialisée agréée ou par des spécialistes qualifiés. N'essayez jamais de réparer ou de modifier l'appareil vous-même. Dans le cas contraire, la garantie est annulée.

---

## INFORMATIONS SUR LE RECYCLAGE

---



Si l'élimination des appareils électriques et électroniques est réglementée dans votre pays, ce symbole sur le produit ou sur l'emballage indique qu'il ne doit pas être mis au rebut avec les ordures ménagères. Vous devez l'acheminer vers un point de collecte pour le recyclage des appareils électriques et électroniques. En respectant des règles de recyclage, vous protégez l'environnement et la santé de vos semblables des conséquences négatives. Pour plus d'informations sur le recyclage et l'élimination de ce produit, contactez votre autorité locale ou votre service d'élimination des déchets ménagers.

---

## DÉCLARATION DE CONFORMITÉ

---

**Fabricant :**

Chal-Tec GmbH, Wallstraße 16, 10179 Berlin, Allemagne.

**Importateur pour la Grande-Bretagne :**

Chal-Tec UK limited  
Unit 6 Riverside Business Centre  
Brighton Road  
Shoreham-by-Sea  
BN43 6RE  
Royaume Uni

La déclaration complète de conformité du fabricant est accessible par le lien suivant :

[use.berlin/10038378](https://use.berlin/10038378)

**Estimado cliente:**

Le felicitamos por la adquisición de este producto. Lea atentamente el siguiente manual y siga cuidadosamente las instrucciones de uso con el fin de evitar posibles daños. La empresa no se responsabiliza de los daños ocasionados por un uso indebido del producto o por haber desatendido las indicaciones de seguridad. Escanee el siguiente código QR para obtener acceso al manual de usuario más reciente y otra información sobre el producto.




---

## ÍNDICE

---

Ficha técnica del producto	46
Indicaciones de seguridad	48
Instalación	50
Calefactor	52
Termostato	53
Funcionamiento	55
Limpieza y cuidado	57
Indicaciones sobre la retirada del aparato	58
Declaración de conformidad	58

---

## DATOS TÉCNICOS

---

Número del artículo	10038378, 10038379	10038380, 10038381
Suministro eléctrico	230 V ~ 50 Hz	
Potencia	350 W	700 W
Clase de protección	IP44	

## FICHA TÉCNICA DEL PRODUCTO

Denominación del modelo	10038378, 10038379					
Datos	Símbolo	Valor	Unidad	Datos	Unidad	
<b>Potencia calorífica</b>				<b>Solo en calefactores eléctricos para habitaciones individuales: tipo de regulación del suministro de calor</b>		
Potencia calorífica nominal	$P_{nom}$	0,35	kW	Regulación manual del suministro calorífico con termostato integrado	no	
Potencia calorífica mínima (valor de referencia)	$P_{mín.}$	0,0	kW	Regulación manual del suministro calorífico con reacción de la temperatura ambiente o exterior	no	
Potencia calorífica continuada máxima	$P_{máx.}$	0,35	kW	Regulación electrónica del suministro calorífico con reacción de la temperatura ambiente o exterior	no	
<b>Consumo de corriente auxiliar</b>				Emisión de calor con soporte de ventilador	no	
Con potencia calorífica nominal	$eI_{máx.}$	0,35	kW	<b>Tipo de potencia calorífica/controles de temperatura ambiente</b>		
Con potencia calorífica mínima	$eI_{mín.}$	0,0	kW	Potencia calorífica de nivel único, sin control de temperatura ambiente	no	
En modo de espera	$eI_{SB}$	0,001	W	Dos o más niveles ajustables manualmente, sin control de temperatura ambiente	no	
				Controles de temperatura ambiente con termostato mecánico	no	
				Con control de temperatura ambiente electrónico	no	
				Con control de temperatura ambiente electrónico y regulación de las horas del día	no	
				Con control de temperatura ambiente electrónico y regulación de los días de la semana	sí	
				<b>Otras opciones de regulación</b>		
				Controles de temperatura ambiente con detección de presencia	no	
				Controles de temperatura ambiente con detección de ventana abierta	sí	
				Con opción de mando a distancia	no	
				Con regulación adaptativa del inicio de la calefacción	no	
				Con limitación de tiempo de funcionamiento	no	
				Con sensor de bola negra	no	
Datos de contacto	Chal-Tec GmbH, Wallstraße 16, 10179 Berlín, Alemania.					

Denominación del modelo		10038380, 10038381							
Datos		Símbolo	Valor	Unidad	Datos	Unidad			
<b>Potencia calorífica</b>				<b>Solo en calefactores eléctricos para habitaciones individuales: tipo de regulación del suministro de calor</b>					
Potencia calorífica nominal	$P_{nom}$	0,7	kW	Regulación manual del suministro calorífico con termostato integrado	no				
Potencia calorífica mínima (valor de referencia)	$P_{min.}$	0,0	kW	Regulación manual del suministro calorífico con reacción de la temperatura ambiente o exterior	no				
Potencia calorífica continuada máxima	$P_{máx.}$	0,7	kW	Regulación electrónica del suministro calorífico con reacción de la temperatura ambiente o exterior	no				
<b>Consumo de corriente auxiliar</b>				Emisión de calor con soporte de ventilador			no		
Con potencia calorífica nominal	$e_{máx.}$	0,7	kW	<b>Tipo de potencia calorífica/controles de temperatura ambiente</b>					
Con potencia calorífica mínima	$e_{min.}$	0,0	kW	Potencia calorífica de nivel único, sin control de temperatura ambiente	no				
En modo de espera	$e_{SB}$	0,001	W	Dos o más niveles ajustables manualmente, sin control de temperatura ambiente	no				
				Controles de temperatura ambiente con termostato mecánico		no			
				Con control de temperatura ambiente electrónico		no			
				Con control de temperatura ambiente electrónico y regulación de las horas del día		no			
				Con control de temperatura ambiente electrónico y regulación de los días de la semana		sí			
				<b>Otras opciones de regulación</b>			Controles de temperatura ambiente con detección de presencia		no
				Controles de temperatura ambiente con detección de ventana abierta		sí			
				Con opción de mando a distancia		no			
				Con regulación adaptativa del inicio de la calefacción		no			
				Con limitación de tiempo de funcionamiento		no			
				Con sensor de bola negra		no			
				Datos de contacto		Chal-Tec GmbH, Wallstraße 16, 10179 Berlín, Alemania.			

## INDICACIONES DE SEGURIDAD

### Indicaciones de seguridad específicas del aparato

- El calefactor por infrarrojos funciona a una temperatura superficial de 110-120 °C cuando está montado en el techo. No toque el calefactor por infrarrojos cuando esté encendido.
- El contacto prolongado con el calefactor por infrarrojos encendido puede causar lesiones o quemaduras.
- Nunca cubra el aparato cuando esté en funcionamiento. Cubrir el aparato puede provocar un sobrecalentamiento del mismo y un incendio.
- No utilice el aparato para secar ropa y no apoye ningún objeto contra el aparato.
- Mantenga una distancia mínima de 40 cm de la parte delantera y 20 cm de los lados del aparato. Si no se respetan las distancias mínimas, el calor puede acumularse detrás del calefactor y la garantía quedará anulada.

### Peligros para los niños y las personas vulnerables

- Los niños a partir de 8 años y las personas con capacidades físicas, sensoriales o mentales reducidas o con falta de experiencia o conocimientos pueden utilizar este aparato siempre que se les supervise o instruya sobre cómo usar el mismo de forma segura y entiendan los peligros que conlleva.
- Los niños no deben llevar a cabo la limpieza y el mantenimiento, a menos que tengan 8 años o más y sean supervisados.
- No permita que los niños jueguen con el aparato.
- Los niños menores de 3 años deben mantenerse alejados del aparato a menos que estén supervisados en todo momento.
- Los niños de entre 3 y 8 años sólo pueden encender y apagar el aparato si se ha colocado o instalado en la posición de funcionamiento normal prevista y han sido supervisados o instruidos en el uso seguro del aparato y comprenden los peligros que conlleva. Los niños entre 3 y menos de 8 años no deben conectar, regular o limpiar el aparato ni realizar el mantenimiento del mismo.



#### ATENCIÓN

¡Peligro de quemaduras! Algunas partes del aparato se calientan mucho y pueden producir quemaduras. Preste especial atención cuando haya niños y personas vulnerables cerca.



- Si el cable de alimentación está dañado, debe ser sustituido por el fabricante, el servicio técnico o una persona con cualificación similar para evitar peligros.
- La superficie del calefactor puede alcanzar una temperatura superficial de hasta 110-120 °C. Manténgala fuera del alcance de los niños y de las personas vulnerables.
- Mantenga a los bebés y a los niños alejados de todos los materiales de embalaje, como las bolsas de plástico, para evitar el riesgo de asfixia.

**ADVERTENCIA**

No utilice este calefactor en habitaciones pequeñas si hay personas dentro que no pueden salir de la habitación por sus propios medios, a menos que se proporcione una supervisión permanente.

**Seguridad eléctrica**

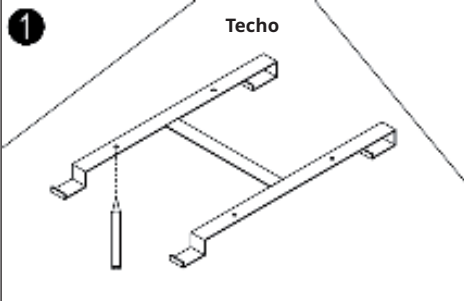
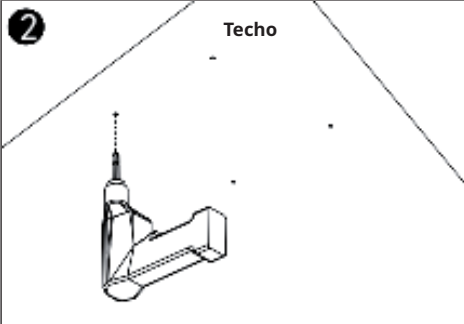
- Apague y desconecte el aparato de la red eléctrica antes de su instalación, reparación o mantenimiento. Antes de la instalación, compruebe que el calefactor no está dañado.
- Si el calefactor o el cable de alimentación están dañados de alguna manera, deje de utilizar el aparato. Solo un técnico cualificado debe llevar a cabo la reparación, el mantenimiento o las modificaciones.
- Nunca intente reparar el calefactor por su cuenta, ya que esto anulará la garantía.
- Si el calefactor se ha caído, no lo ponga en marcha y contacte con el fabricante o el servicio de atención al cliente para asegurarse de que no está dañado.
- Este calefactor está diseñado para funcionar con una red 230 V, 50 Hz CA. Si su suministro de red no se ajusta a estos datos, no debe utilizar el calefactor.
- Este calefactor no es adecuado para usarse en el Reino Unido o en otros países en los que predomine una tensión de red de 240 V o superior.
- No instale el calefactor directamente debajo de una toma de corriente.

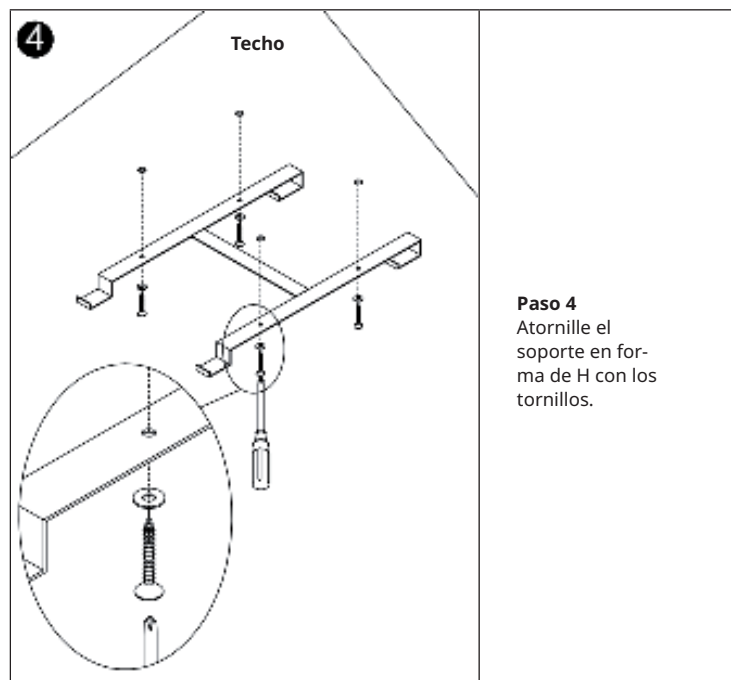
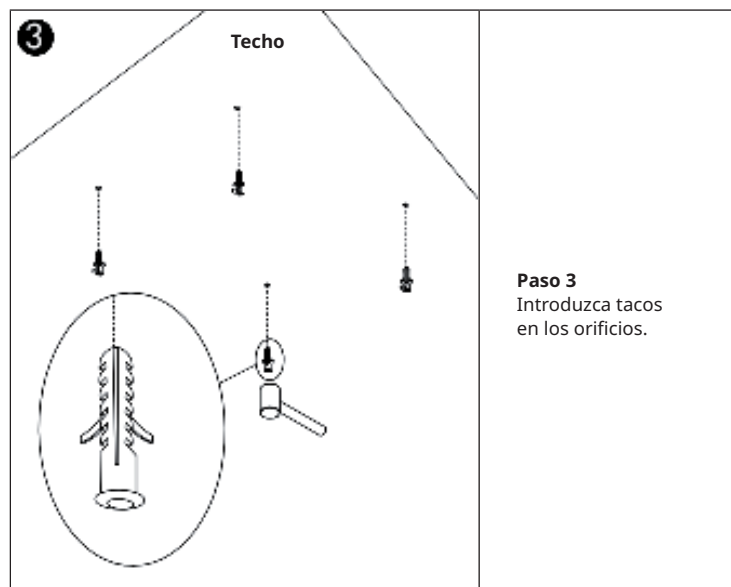
## INSTALACIÓN

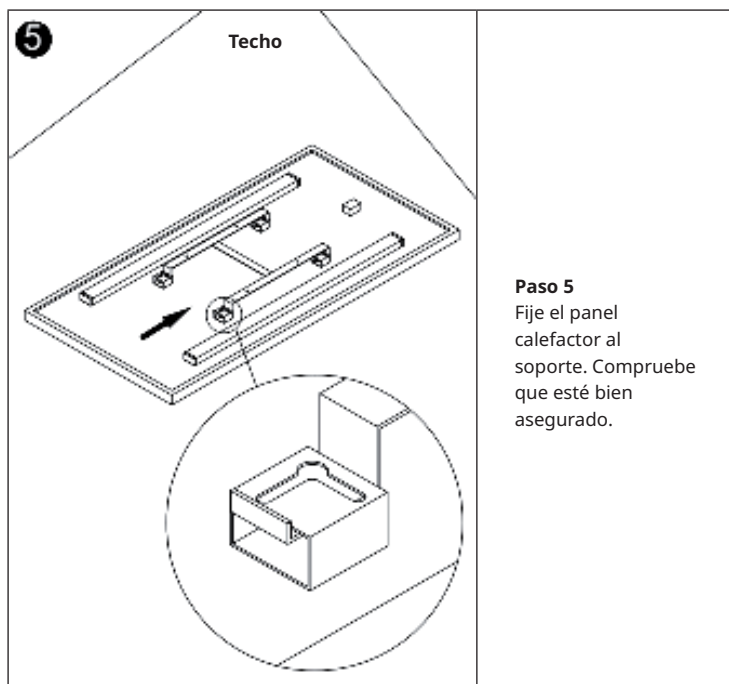
### Indicaciones de instalación

- El juego de montaje incluido en la entrega únicamente debe instalarse en techos estables. Si desea instalar el aparato en otro tipo de techos, se requerirán fijaciones adecuadas (no incluidas). Asegúrese de que la pared es adecuada para la instalación.
- Se recomienda encarecidamente que un electricista cualificado o un instalador autorizado instale el aparato.
- Instale el aparato a una distancia mínima de 20 cm de todos los objetos, paredes, etc. La distancia mínima con el suelo es de 220 cm

### Montaje en el techo

<p><b>1</b></p> <p>Techo</p> 	<p><b>Paso 1:</b> Sujete el soporte en forma de H contra el techo y marque los orificios para el montaje.</p>
<p><b>2</b></p> <p>Techo</p> 	<p><b>Paso 2:</b> Perfore los orificios en los puntos marcados con una broca de 8 mm.</p>





## CALEFACTOR

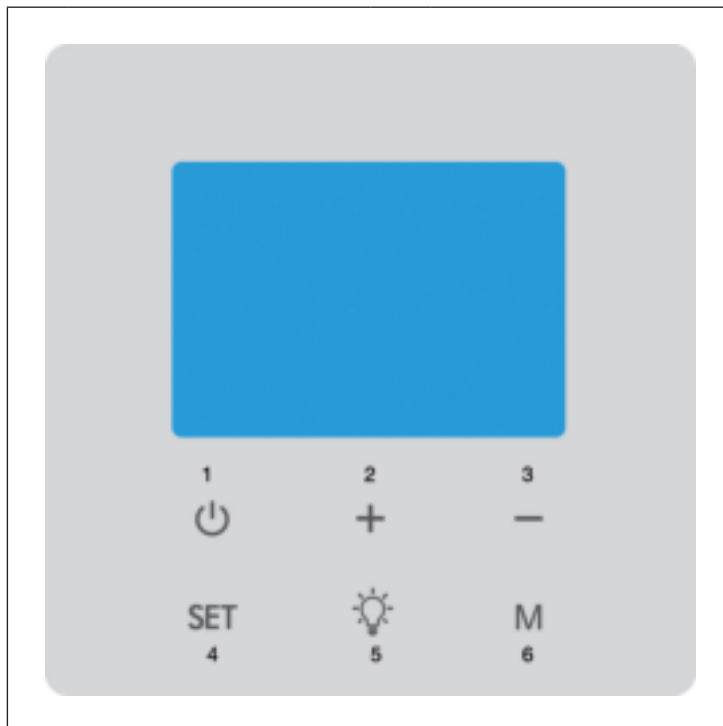


## TERMOSTATO

### Indicaciones generales sobre el sistema de control

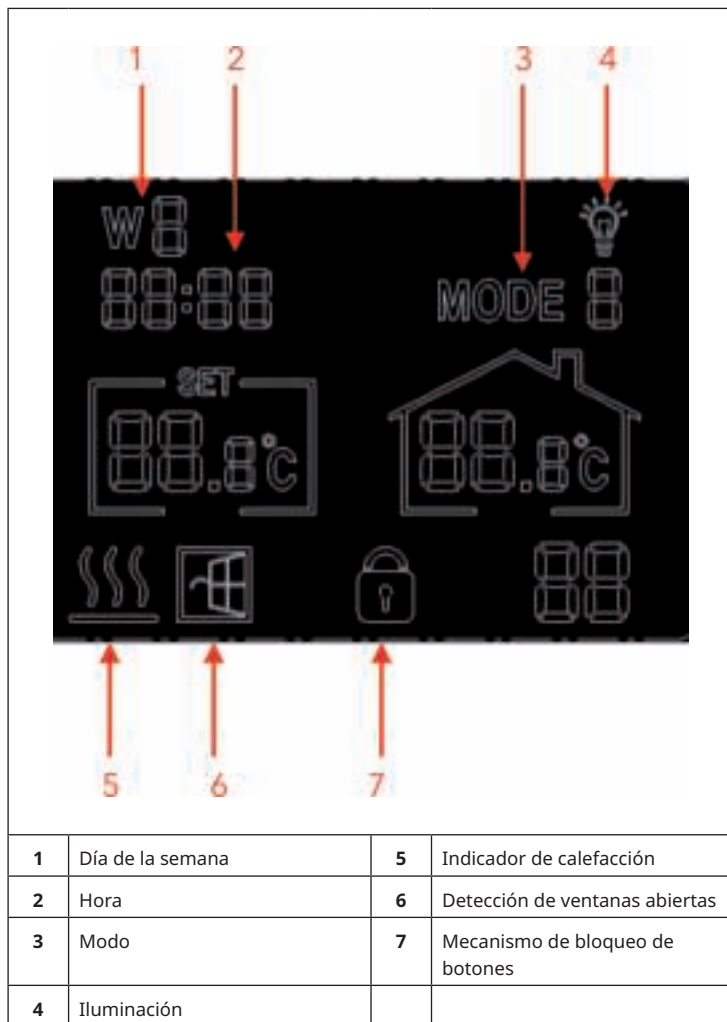
Este calefactor dispone de un receptor de termostato que se conecta al termostato de forma inalámbrica a través de una señal de radiofrecuencia. El termostato puede controlar todos los calefactores en un radio de 10 metros (sin obstáculos). Con la ayuda del termostato, puede ajustar tanto la función de calefacción como la de iluminación.

### Panel de control del termostato



1	Botón de encendido/apagado	4	Botón de ajustes
2	Aumentar el valor	5	Botón de luz
3	Disminuir el valor	6	Botón de modo

## Pantalla del termostato



---

## FUNCIONAMIENTO

---

### Conectar el termostato y el calefactor

- **Paso 1:**  
Encienda el calefactor. Pulse dos veces el botón P situado en la parte posterior del calefactor. La luz de emparejamiento (luz verde) empieza a parpadear.
- **Paso 2:**  
Encienda el termostato. Mantenga el botón de luz pulsado durante 5 segundos. En la pantalla aparece «88».
- **Paso 3:**  
Al mismo tiempo, la luz de emparejamiento del aparato deja de parpadear. Esto significa que la conexión entre el aparato y el termostato se ha establecido con éxito. Ahora puede controlar el aparato a través del termostato.

**Nota:** Si utiliza más de un calefactor, repita los pasos anteriores para todos los calefactores. Una vez emparejados con éxito, puede controlar todos los calefactores a través del termostato.

### Desconectar el termostato y el calefactor

Si desea desconectar el termostato del calefactor, pulse dos veces el botón P del aparato. La luz de emparejamiento vuelve a parpadear.

### Configurar el día de la semana/hora y calibrar la temperatura

- Encienda el termostato. Mantenga pulsado el botón SET hasta que el indicador del día de la semana (W8) comience a parpadear. Utilice los botones + y - para elegir el día de la semana. «W1» a «W7» se refieren a los días laborables de lunes a domingo.
- Pulse de nuevo el botón SET para configurar la hora. Pulse los botones + y - para ajustar la hora.
- Pulse de nuevo el botón SET para acceder a la configuración de calibración de la temperatura (rango +5/-5 grados). La calibración de la temperatura sólo es necesaria si la temperatura ambiente mostrada difiere de la temperatura ambiente real.

## Modos

El termostato cuenta con 2 modos de funcionamiento diferentes. Pulse el botón M para seleccionar entre el modo 1 y el modo 2. El modo 1 es el modo manual y el modo 2 es el modo de programa de calefacción.

1. Puede ajustar el modo de programa de calefacción por separado para cada día de la semana. Si desea cambiar una configuración, mantenga pulsado el botón M durante 5 segundos hasta que «W1» parpadee en la pantalla.
2. Seleccione la fecha que desea guardar con los botones + y -. Pulse el botón M para confirmar.
3. A continuación, programe la hora de inicio del primer período. Pulse el botón M para confirmar.
4. Ahora configure la temperatura ambiente deseada pulsando los botones + y -. Pulse el botón M para confirmar.
5. Ahora puede configurar el siguiente período. Repita los pasos 2-4.

Para una programación más rápida, puede crear una tabla similar a la que se muestra a continuación, para realizar los ajustes deseados:

Día de la semana (W1/W2/W3/W4/W5/W6/W7)				
Período	1	2	3	4
Hora	06:30	08:00	18:00	22:30
Temperatura	21 °C	18 °C	21 °C	16 °C

## Iluminación

Pulse el botón de luz para encender la luz en la parte posterior del aparato. Pulse de nuevo el botón para apagar la luz. Vuelva a pulsar el botón de luz para cambiar el color de la luz (blanco frío o blanco cálido).

## Mecanismo de bloqueo de botones

Pulse al mismo tiempo los botones M y SET para activar o desactivar el bloqueo de botones.

## Detección de ventanas abiertas

Este termostato está equipado con una función que detecta las ventanas abiertas. Si el aparato detecta que la temperatura de la habitación baja drásticamente en poco tiempo mientras el calefactor está funcionando, entonces hay una ventana abierta. El calefactor se apaga automáticamente durante 30 minutos y el símbolo de la ventana parpadea en la pantalla. Después de 30 minutos, el aparato vuelve automáticamente al ajuste anterior.



---

## LIMPIEZA Y CUIDADO

---

### Limpieza

- Desenchufe siempre el aparato y deje que se enfríe totalmente antes de limpiarlo.
- No sumerja nunca el aparato en el agua y asegúrese de que no entre en contacto con salpicaduras de agua.
- Limpie el aparato con un paño suave y húmedo.
- Para los modelos de cristal, utilice un paño suave y un limpiacristales. No utilice nunca un paño completamente mojado y asegúrese de secar el aparato con un paño limpio después de limpiarlo.
- No utilice limpiadores abrasivos, disolventes o estropajos, ya que pueden causar arañazos u otros daños irreparables en el aparato.
- El aparato debe estar completamente seco antes de usarse.

### Indicaciones sobre el uso

- El aparato puede decolorarse después de algún tiempo. Esto es normal y está relacionado con la contaminación del aire y no indica una avería.
- No cubra el aparato con pegatinas y no pinte ni imprima sobre él. Esto puede dañar la resistencia y anular la garantía.
- Si detecta ruidos, olores, cambios visibles o temperaturas extremadamente altas, deje de utilizar el aparato inmediatamente y póngase en contacto con el fabricante o el servicio de atención al cliente.

### Reparaciones

- Solo una empresa especializada autorizada o un personal cualificado debe llevar a cabo las reparaciones. No intente reparar o modificar el aparato por su cuenta. De lo contrario, la garantía quedará anulada.

---

## INDICACIONES SOBRE LA RETIRADA DEL APARATO

---



Si en su país existe una disposición legal relativa a la eliminación de aparatos eléctricos y electrónicos, este símbolo estampado en el producto o en el embalaje advierte de que no debe eliminarse como residuo doméstico. En lugar de ello, debe depositarse en un punto de recogida de reciclaje de aparatos eléctricos y electrónicos. Una retirada de aparatos conforme a las leyes contribuye a proteger el medio ambiente y a las personas a su alrededor frente a posibles consecuencias perjudiciales para la salud. Para obtener información más detallada sobre el reciclaje de este producto, póngase en contacto con su ayuntamiento o con el servicio de eliminación de residuos domésticos.

---

## DECLARACIÓN DE CONFORMIDAD

---

**Fabricante:**

Chal-Tec GmbH, Wallstraße 16, 10179 Berlín, Alemania.

**Importador para Reino Unido:**

Chal-Tec UK limited.

Unit 6 Riverside Business Centre

Brighton Road

Shoreham-by-Sea

BN43 6RE

Reino Unido

Puede encontrar la declaración de conformidad completa del fabricante en el siguiente enlace:

[use.berlin/10038378](http://use.berlin/10038378)

**Gentile cliente,**

La ringraziamo per l'acquisto del dispositivo. La preghiamo di leggere attentamente le seguenti istruzioni d'uso e di seguirle per prevenire eventuali guasti. Non ci assumiamo alcuna responsabilità per danni scaturiti da una mancata osservanza delle avvertenze di sicurezza e da un uso improprio del dispositivo. Scansionare il seguente codice QR per accedere al manuale d'uso più recente e ricevere informazioni sul prodotto.




---

**INDICE**


---

Scheda informativa del prodotto	60
Avvertenze di sicurezza	62
Installazione	64
Radiatore	66
Termostato	67
Utilizzo	69
Pulizia e manutenzione	71
Avviso di smaltimento	72
Dichiarazione di conformità	72

---

**DATI TECNICI**


---

Numero articolo	10038378, 10038379	10038380, 10038381
Alimentazione	230 V ~ 50 Hz	
Potenza	350 W	700 W
Grado di protezione	IP44	

## SCHEDA INFORMATIVA DEL PRODOTTO

Contrassegno/i del modello		10038378, 10038379							
Indicazione		Simbolo	Valore	Unità	Indicazione	Unità			
<b>Potenza termica</b>				<b>Solo per dispositivi elettrici di accumulo di calore per locali singoli: tipo di regolazione dell'afflusso di calore</b>					
Potenza termica nominale	$P_{nom}$	0,35	kW	Controllo manuale dell'apporto termico con termostato integrato		no			
Potenza termica minima (valore indicativo)	$P_{min}$	0,0	kW	Controllo manuale dell'apporto termico con riscontro della temperatura ambiente e/o esterna		no			
Potenza termica massima continua	$P_{max,c}$	0,35	kW	Controllo elettronico dell'apporto termico con riscontro della temperatura ambiente e/o esterna		no			
<b>Consumo di elettricità ausiliaria</b>				Rilascio termico con supporto del ventilatore		no			
Per la potenza termica nominale	$e_{l,max}$	0,35	kW	<b>Tipo di potenza termica/controllo della temperatura ambiente</b>					
Per la potenza termica minima	$e_{l,min}$	0,0	kW	Potenza termica di un solo livello, senza controllo della temperatura ambiente		no			
In modalità stand-by	$e_{l,SB}$	0,001	W	Due o più livelli impostabili manualmente, senza controllo della temperatura ambiente		no			
				Controllo della temperatura ambiente con termostato meccanico		no			
				Con controllo elettronico della temperatura ambiente		no			
				Con controllo elettronico della temperatura ambiente e timer giornaliero		no			
				Con controllo elettronico della temperatura ambiente e timer settimanale		si			
				<b>Altre opzioni di controllo</b>					
				Controllo della temperatura ambiente con rilevamento di presenza		no			
				Controllo della temperatura ambiente con rilevamento di finestre aperte		si			
				Con opzione telecomando		no			
				Con controllo di avvio adattabile		no			
				Con limitazione del tempo di funzionamento		no			
Con sensore a sfera nera		no							
Contatti		Chal-Tec GmbH, Wallstraße 16, 10179, Berlino, Germania							

Contrassegno/i del modello	10038380, 10038381						
Indicazione	Simbolo	Valore	Unità	Indicazione	Unità		
<b>Potenza termica</b>				<b>Solo per dispositivi elettrici di accumulo di calore per locali singoli: tipo di regolazione dell'afflusso di calore</b>			
Potenza termica nominale	$P_{nom}$	0,7	kW	Controllo manuale dell'apporto termico con termostato integrato	no		
Potenza termica minima (valore indicativo)	$P_{min}$	0,0	kW	Controllo manuale dell'apporto termico con riscontro della temperatura ambiente e/o esterna	no		
Potenza termica massima continua	$P_{max,c}$	0,7	kW	Controllo elettronico dell'apporto termico con riscontro della temperatura ambiente e/o esterna	no		
<b>Consumo di elettricità ausiliaria</b>				Rilascio termico con supporto del ventilatore	no		
Per la potenza termica nominale	$el_{max}$	0,7	kW	<b>Tipo di potenza termica/controllo della temperatura ambiente</b>			
Per la potenza termica minima	$el_{min}$	0,0	kW	Potenza termica di un solo livello, senza controllo della temperatura ambiente	no		
In modalità stand-by	$el_{sb}$	0,001	W	Due o più livelli impostabili manualmente, senza controllo della temperatura ambiente	no		
				Controllo della temperatura ambiente con termostato meccanico	no		
				Con controllo elettronico della temperatura ambiente	no		
				Con controllo elettronico della temperatura ambiente e timer giornaliero	no		
				Con controllo elettronico della temperatura ambiente e timer settimanale	sì		
				<b>Altre opzioni di controllo</b>			
				Controllo della temperatura ambiente con rilevamento di presenza	no		
				Controllo della temperatura ambiente con rilevamento di finestre aperte	sì		
				Con opzione telecomando	no		
				Con controllo di avvio adattabile	no		
				Con limitazione del tempo di funzionamento	no		
Con sensore a sfera nera	no						
Contatti	Chal-Tec GmbH, Wallstraße 16, 10179, Berlino, Germania						

---

## AVVERTENZE DI SICUREZZA

---

### Istruzioni di sicurezza specifiche del dispositivo

- Il radiatore a infrarossi funziona a una temperatura superficiale di 110-120 °C quando è montato sul soffitto. Non toccare il radiatore quando è acceso.
- Toccare a lungo il radiatore quando è acceso può causare lesioni o ustioni.
- Non coprire mai il dispositivo quando è in funzione. Coprire il dispositivo può causare un surriscaldamento e incendi.
- Non utilizzare il dispositivo per asciugare tessuti e non appoggiarvi alcun oggetto.
- Mantenere una distanza minima di 40 cm dalla parte anteriore e di 20 cm dagli altri lati del dispositivo. Se non si rispettano le distanze minime, il calore può accumularsi dietro il radiatore e la garanzia decade.

### Pericoli per bambini e persone vulnerabili

- Questo dispositivo può essere utilizzato da bambini a partire da 8 anni e da persone con limitate capacità fisiche, psichiche e sensoriali o con conoscenza e/o esperienza insufficienti, solo se sono tenuti sotto controllo o se sono stati istruiti sulle modalità di utilizzo sicuro del dispositivo e comprendono i rischi che ne risultano.
- Pulizia e manutenzione da parte dell'utente non possono essere realizzate da bambini, a meno che siano maggiori di 8 anni e siano costantemente supervisionati.
- I bambini non devono giocare con il dispositivo.
- I bambini sotto i 3 anni devono essere tenuti lontani dal dispositivo a meno che non siano costantemente sorvegliati.
- I bambini di età compresa tra i 3 e gli 8 anni possono accendere e spegnere il dispositivo solo se è stato collocato o installato nella posizione di funzionamento normale prevista e se sono stati sorvegliati o istruiti sull'uso sicuro del dispositivo e comprendono i pericoli a esso connessi. I bambini di età compresa tra i 3 e gli 8 anni non devono collegare, regolare o pulire il dispositivo o eseguire lavori di manutenzione.



#### ATTENZIONE

Pericolo di ustioni! Alcuni componenti del dispositivo possono diventare estremamente caldi e causare ustioni. Prestare particolare attenzione in presenza di bambini o persone che necessitano di tutela.

- Se il cavo di alimentazione è danneggiato, deve essere sostituito dal produttore, dal servizio di assistenza ai clienti o da una persona con qualifica equivalente, in modo da evitare pericoli.
- La superficie del radiatore può raggiungere una temperatura che va da 110 a 120 °C. Tenere fuori dalla portata di bambini e persone che necessitano di tutela.
- Tenere i neonati e i bambini lontano da tutti i materiali di imballaggio come i sacchetti di plastica per evitare il rischio di soffocamento.

**ATTENZIONE**

: non usare il dispositivo in locali piccoli se ci sono persone all'interno che non sono in grado di lasciare la stanza autonomamente, a meno che non sia garantita una supervisione costante.

**Sicurezza elettrica**

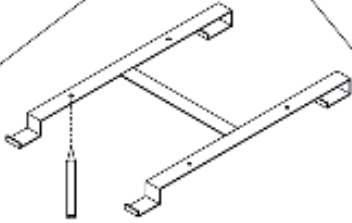
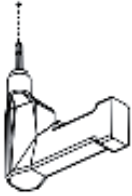
- Il dispositivo deve essere spento e scollegato dall'alimentazione per l'installazione, la riparazione o la manutenzione. Prima dell'installazione, controllare che il radiatore non sia danneggiato.
- Se il radiatore o il cavo di alimentazione sono danneggiati in qualsiasi modo, non continuare a usare il dispositivo. Riparazioni, manutenzioni o modifiche al dispositivo devono essere eseguite da un'azienda autorizzata.
- Non tentare mai di riparare il radiatore autonomamente, perché ciò può comportare il decadimento della garanzia.
- Se il radiatore è stato fatto cadere, non metterlo in funzione, ma contattare il produttore o il servizio clienti per assicurarsi che non sia danneggiato.
- Questo radiatore è progettato per funzionare con 230 V, 50 Hz AC. Se la propria alimentazione non dovesse coincidere, non usare il radiatore.
- Questo radiatore non è adatto all'uso in Gran Bretagna o in altri paesi dove prevale una tensione di rete di 240 V o superiore.
- Il radiatore non deve essere posto direttamente sotto una presa di corrente.

## INSTALLAZIONE

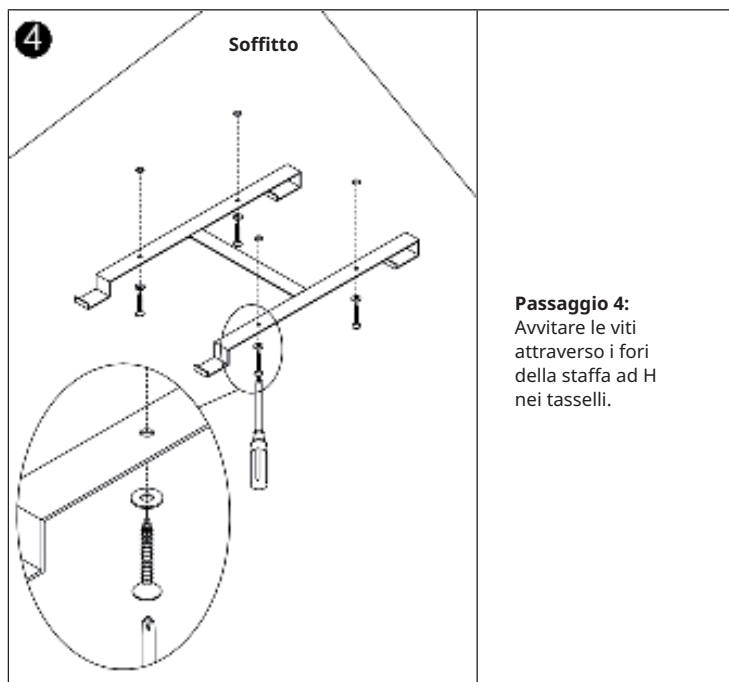
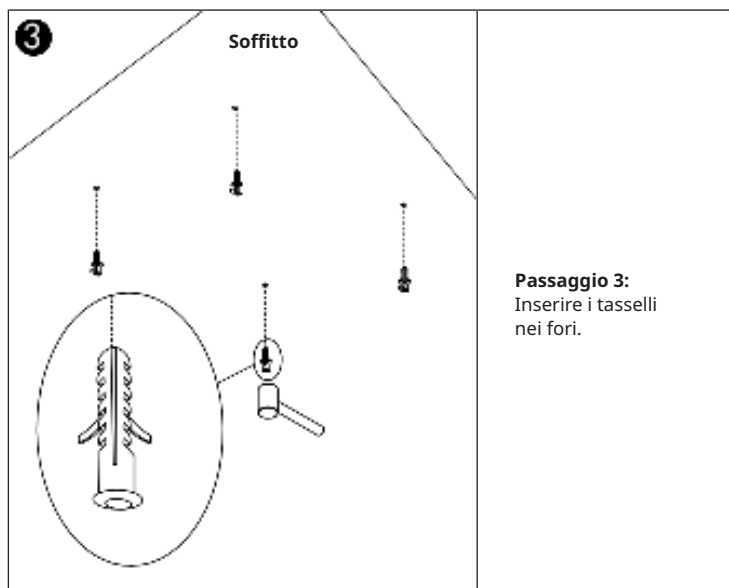
### Avvertenze per l'installazione

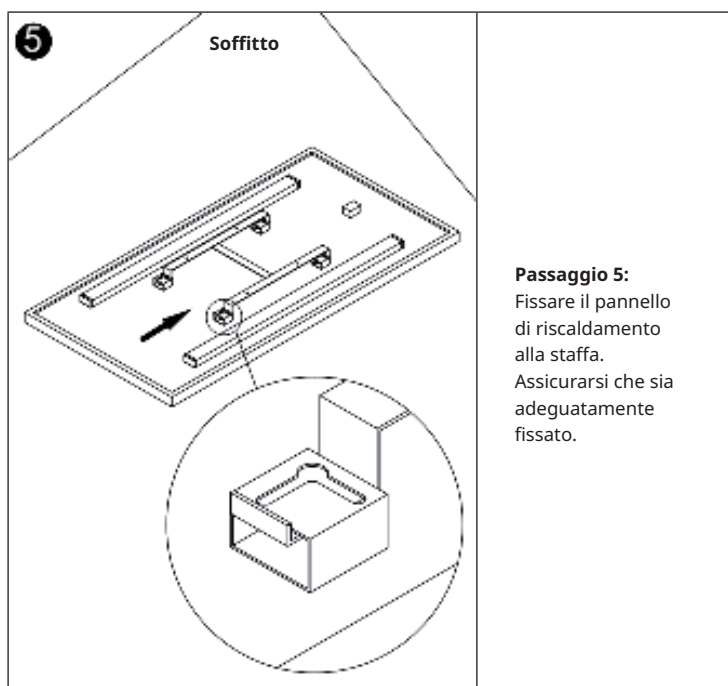
- Il kit contenuto nella consegna può essere installato solo su soffitti stabili. Se si desidera installare il dispositivo su altri tipi di soffitto, sono necessari i fissaggi appropriati (non inclusi). Assicurarsi che la parete sia adatta all'installazione.
- Si raccomanda di far installare il dispositivo da un elettricista qualificato o da un installatore autorizzato.
- Il dispositivo deve essere posizionato a una distanza di almeno 20 cm da tutti gli oggetti, dalle pareti, ecc. La distanza minima dal pavimento è di 220 cm.

### Montaggio a soffitto

<p><b>1</b></p> <p>Soffitto</p> 	<p><b>Passaggio 1:</b> Tenere la staffa ad H al soffitto e segnare i fori per il montaggio.</p>
<p><b>2</b></p> <p>Soffitto</p> 	<p><b>Passaggio 2:</b> Praticare i fori nei punti segnati usando una punta da 8 mm.</p>







## RADIATORE

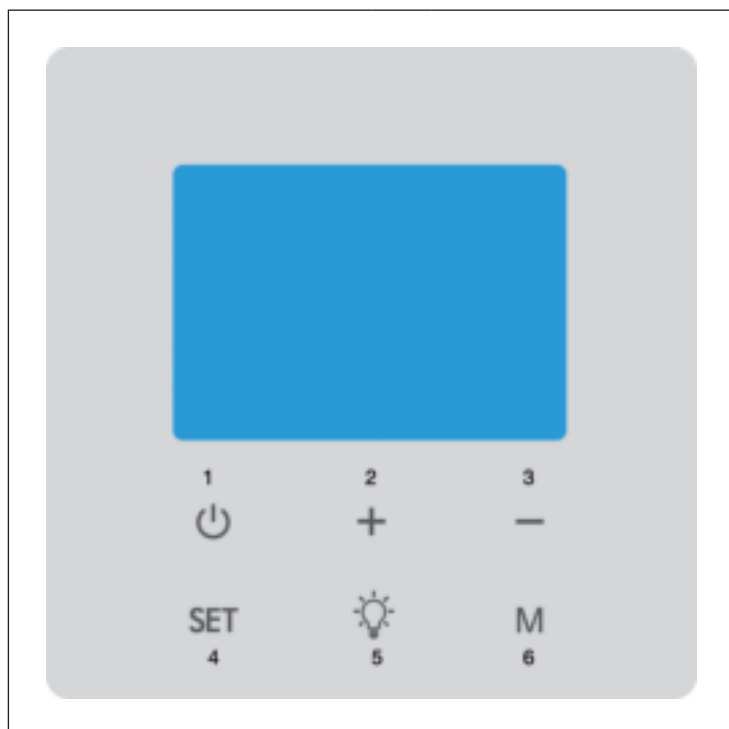


## TERMOSTATO

### Note generali sul sistema di controllo

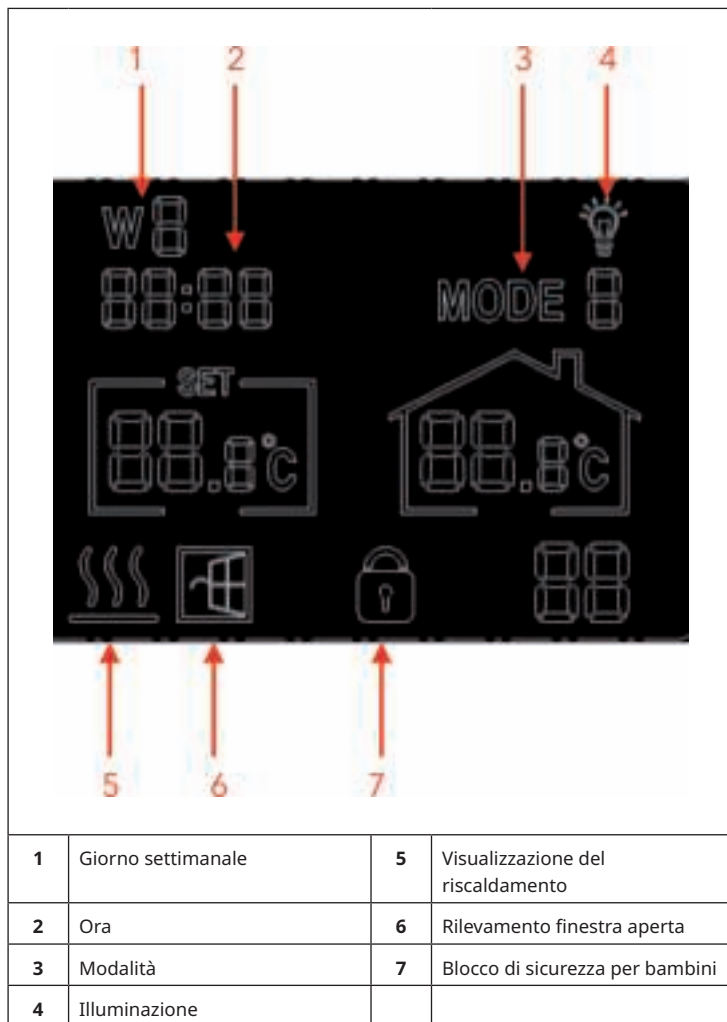
Questo radiatore dispone di un ricevitore termostatico incorporato che si collega al termostato senza fili tramite un segnale di radiofrequenza. Il termostato può controllare tutti i radiatori in un raggio di 10 metri (senza ostacoli). È possibile impostare sia la funzione di riscaldamento che l'illuminazione tramite il termostato.

### Pannello di controllo del termostato



1	Tasto on/off	4	Pulsante di impostazione
2	Aumentare il valore	5	Tasto luce
3	Diminuire il valore	6	Tasto delle modalità

## Display del termostato



---

## UTILIZZO

---

### Stabilire il collegamento tra termostato e radiatore

- **Passaggio 1:**  
Accendere il radiatore. Premere due volte il pulsante P sulla scatola di comando posta sul retro del radiatore. La luce del segnale di accoppiamento (luce verde) inizia a lampeggiare.
- **Passaggio 2:**  
Accendere il termostato. Tenere premuto per 5 secondi il tasto luce. Sullo schermo appare "88".
- **Passaggio 3:**  
Allo stesso tempo, la luce del segnale di accoppiamento smette di lampeggiare sul dispositivo. Ciò significa che la connessione tra il dispositivo e il termostato è stata instaurata con successo. Il dispositivo può essere regolato tramite il termostato.

**Nota:** se si usa più di un radiatore, ripetere i passaggi precedenti per tutti i radiatori. Dopo che l'accoppiamento è riuscito, è possibile gestire tutti i radiatori dal termostato.

### Instaurare il collegamento tra termostato e radiatore

Se si vuole scollegare il termostato da un radiatore, premere due volte il pulsante P sul radiatore. La luce del segnale di accoppiamento ritorna a lampeggiare.

### Impostare giorno settimanale/ora e calibrazione della temperatura

- Accendere il termostato. Tenere premuto il pulsante SET finché l'indicazione del giorno settimanale (W8) inizia a lampeggiare. Regolare i giorni settimanali premendo i pulsanti + e -. Da "W1" a "W7" si riferisce ai giorni settimanali da lunedì a domenica.
- Premere nuovamente il pulsante SET per impostare l'ora. Premere i pulsanti + e - per regolare l'impostazione dell'ora.
- Premere nuovamente il pulsante SET per entrare nell'impostazione di calibrazione della temperatura (gamma +5/-5 gradi). La calibrazione della temperatura è necessaria solo se la temperatura ambiente visualizzata si discosta dalla temperatura ambiente reale.

## Modalità

Il termostato dispone di 2 modalità operative diverse. Premere il pulsante M per selezionare la modalità 1 o 2. La modalità 1 corrisponde alla modalità manuale e la modalità 2 è la modalità del programma di riscaldamento.

1. È possibile impostare la modalità del programma di riscaldamento separatamente per ogni giorno. Se si vuole cambiare l'impostazione, tenere premuto il pulsante M per 5 secondi fino a quando "W1" lampeggia sullo schermo.
2. Selezionare la data che si desidera salvare con i pulsanti + e - e premere M per confermare.
3. Impostare poi l'ora di inizio del primo periodo e premere M per confermare.
4. Impostare ora la temperatura ambiente desiderata premendo i pulsanti + e -. Premere di nuovo M per confermare.
5. Ora è possibile effettuare l'impostazione per il prossimo periodo. Ripetere i passaggi 2-4.

Per una programmazione più veloce, si può creare una tabella simile a quella qui sotto per effettuare le impostazioni desiderate:

Giorno settimanale (W1/W2/W3/W4/W5/W6/W7)				
Periodo	1	2	3	4
Ora	06:30	08:00	18:00	22:30
Temperatura	21 °C	18 °C	21 °C	16 °C

## Illuminazione

Premere il tasto luce per accendere l'illuminazione sul retro del radiatore. Premere di nuovo il tasto per spegnere la luce. Premere ancora una volta il pulsante luce per cambiare il colore della luce (bianco freddo o bianco caldo).

## Blocco di sicurezza per bambini

Premere i pulsanti M e SET contemporaneamente per attivare o disattivare il blocco di sicurezza per bambini.

## Rilevamento finestra aperta

Questo termostato è dotato di una funzione di rilevamento di finestre aperte. Se il dispositivo rileva che la temperatura della stanza scende drasticamente entro un breve periodo di tempo mentre il radiatore sta funzionando in modalità riscaldamento, indica che una finestra è aperta. Il simbolo della finestra sullo schermo inizia a lampeggiare e il radiatore si spegne automaticamente per 30 minuti. Dopo 30 minuti il dispositivo ritorna automaticamente all'impostazione precedente.

---

## PULIZIA E MANUTENZIONE

---

### Pulizia

- Prima della pulizia, staccare la spina e lasciar raffreddare completamente il dispositivo.
- Non immergere assolutamente il dispositivo in acqua e assicurarsi che non venga spruzzato.
- Pulire il dispositivo con un panno morbido e umido.
- Per i modelli in vetro usare un panno morbido e un detergente per vetri. Non usare mai un panno bagnato e assicurarsi che il dispositivo venga asciugato con un panno asciutto dopo la pulizia.
- Non usare detersivi abrasivi, solventi o spugne abrasive perché potrebbero causare graffi o altri danni irreparabili al dispositivo.
- Il dispositivo deve essere completamente asciutto prima dell'uso.

### Note sull'utilizzo

- Il dispositivo può scolorire dopo un po' di tempo. Ciò è normale ed è legato all'inquinamento dell'aria e non indica un guasto.
- Non coprire il dispositivo con una pellicola fotografica e non dipingerci o stamparci sopra, perché ciò può danneggiare l'elemento riscaldante e far decadere la garanzia.
- Se si notano rumori insoliti, odori, cambiamenti visibili o temperature estremamente elevate, smettere immediatamente di usare il dispositivo e contattare il produttore o il servizio clienti.

### Riparazioni

- Eventuali riparazioni devono essere realizzate solo da personale qualificato e da un'azienda autorizzata. Non cercare in nessun caso di riparare o modificare il dispositivo in modo autonomo, altrimenti la garanzia non avrà più validità.

---

## AVVISO DI SMALTIMENTO

---



Se nel vostro Paese sono vigenti regolamenti legislativi relativi allo smaltimento di dispositivi elettrici ed elettronici, questo simbolo sul prodotto o sull'imballaggio indica che non è consentito smaltire questo prodotto nei rifiuti casalinghi. Il dispositivo deve invece essere portato in un centro di raccolta per il riciclaggio di dispositivi elettrici ed elettronici. Lo smaltimento conforme tutela l'ambiente e salvaguarda la salute del prossimo da conseguenze negative. Informazioni riguardanti il riciclaggio e lo smaltimento di questo prodotto sono disponibili presso l'amministrazione locale o il servizio di smaltimento dei rifiuti.

---

## DICHIARAZIONE DI CONFORMITÀ

---

**Produttore:**

Chal-Tec GmbH, Wallstraße 16, 10179 Berlino, Germania.

**Importatore per la Gran Bretagna:**

Chal-Tec UK limited  
Unit 6 Riverside Business Centre  
Brighton Road  
Shoreham-by-Sea  
BN43 6RE  
Regno Unito

La dichiarazione di conformità completa del produttore è disponibile al seguente link:

[use.berlin/10038378](http://use.berlin/10038378)











**KLARSTEIN**