

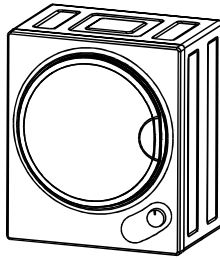
ES284901AAA

Merax®

Ablufttrockner



Modell: TG-JH25W



Bitte lesen Sie diese Anleitung sorgfältig und achten Sie darauf, sie sicher zu verwenden.
Dieses Produkt entspricht den geltenden Anforderungen der Richtlinien 2014/35/EU und 2014/30/EU.



技术要求

1. 材质：105g双面铜版纸；
2. 说明书规格：136×193mm；
3. 彩色印刷，印刷字迹清晰明了；
4. 零件应符合RoHS2.0标准要求。

借(通)用登记

输出

校对

电脑编号

底图总号

签字

日期

设计	制图	标准化	审核	工艺	批准
处数				日期	
更改文件号					
签字					
日期					

版本：20210811

江门市金环电器有限公司

Merax TG-JH25W 说明书

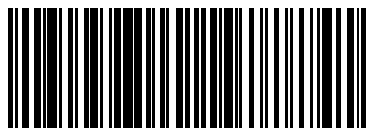
101131600003

第 张

共 张

Merax®

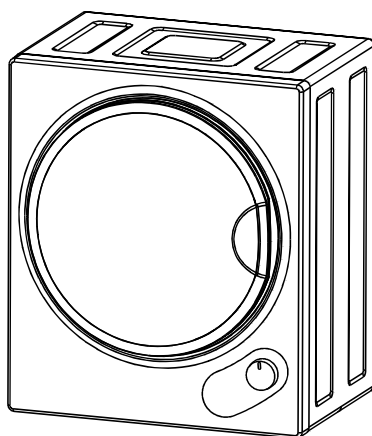
Ablufttrockner



ES284901AAA



Modell: TG-JH25W



Bitte lesen Sie diese Anleitung sorgfältig und achten Sie darauf, sie sicher zu verwenden.

Dieses Produkt entspricht den geltenden Anforderungen der Richtlinien 2014/35/EU und 2014/30/EU.



INHALTSVERZEICHNIS

Sicherheitshinweise 3
Geräteübersicht 5
Installation auf dem Boden 6
Installation an der Wand 6
Beladung und geeignete Textilien 8
Bedienung 9
Reinigung und Pflege 10
Fehlerbehebung 12
Hinweise zur Entsorgung 13

English 14
Français 27

TECHNISCHE DATEN

Modell	TG-JH25W
Stromversorgung	220-240 V ~ 50 Hz
Leistung	850 W
Abmessungen	495 x 415 x 585 mm
Max. Befüllung	2,5 kg

SICHERHEITSHINWEISE

Schutz vor elektrischem Schlag

- Lassen Sie Reparaturen nur von geschultem Fachpersonal vornehmen.
- Schließen Sie den Trockner nur an Steckdosen an, die der angegebenen Spannung des Geräts entsprechen.
- Sollte das Netzkabel beschädigt sein, lassen Sie es sich vom Hersteller, dem Kundendienst oder einer qualifizierten Person ersetzen.
- Ziehen sie den Stecker nicht am Kabel aus der Steckdose, sondern halten Sie ihn beim Abziehen mit der Hand fest.
- Benutzen sie das Netzkabel nicht, wenn sich die Verbindung zwischen Stecker und Netzkabel gelockert hat.
- Fassen Sie den Stecker nicht mit nassen Händen an. Entfernen Sie Staub und Wassertropfen mit einem trockenen Tuch.
- Verbiegen Sie das Netzkabel nicht übermäßig und stellen Sie keine schweren Gegenstände darauf ab.
- Benutzen sie Stecker, Netzkabel und Steckdose nicht, wenn eines dieser Teile beschädigt ist.

Schutz vor möglichen Explosionen

- Achten Sie darauf, dass sich in der Nähe des Geräts keine brennbaren Flüssigkeiten befinden.
- Entfernen Sie den Stecker nicht und stecken Sie ihn nicht ein, wenn in der Umgebung Benzindämpfe oder Gas ausgetreten sind.

Schutz vor Bränden und Kurzschlüssen

- Platzieren Sie das Gerät nicht in der Nähe von Wärmequellen und offenem Feuer.
- Stellen Sie keine brennenden Kerzen auf dem Gerät ab.
- Platzieren Sie das Gerät nicht an sehr feuchten oder extrem nassen Orten.
- Achten Sie darauf, dass das Gerät nicht direkter Sonneneinstrahlung ausgesetzt wird, da Teile aus Plastik oder Gummi sonst schnell altern.
- Besprengen Sie den Trockner zum Reinigen nicht mit Wasser. Benutzen Sie auch keinen Hochdruckreiniger.
- Um Brandgefahr durch intensive Trocknung zu verhindern, dürfen keine Kissen, Steppdecken oder Ähnliches im Gerät getrocknet werden.
- Kleidung und Gegenstände, die nach dem Waschen mit Pflanzen- und Speiseöl in Berührung kamen dürfen nicht im Trockner getrocknet werden.
- Wenn Sie Ihre Wäsche mit Fleckentferner behandelt haben, braucht sie vor dem Trocknen einen zusätzlichen Spülgang.
- Vergewissern Sie sich vor dem Trocknen, dass sich in den Taschen Ihrer Kleidung keine Feuerzeuge mehr befinden.
- Beenden Sie den Trockenvorgang nicht vor Programmende. Entfernen Sie die Kleidungsstücke nach Ende des Programms zügig, damit die angestaute Hitze schnell entweichen kann.

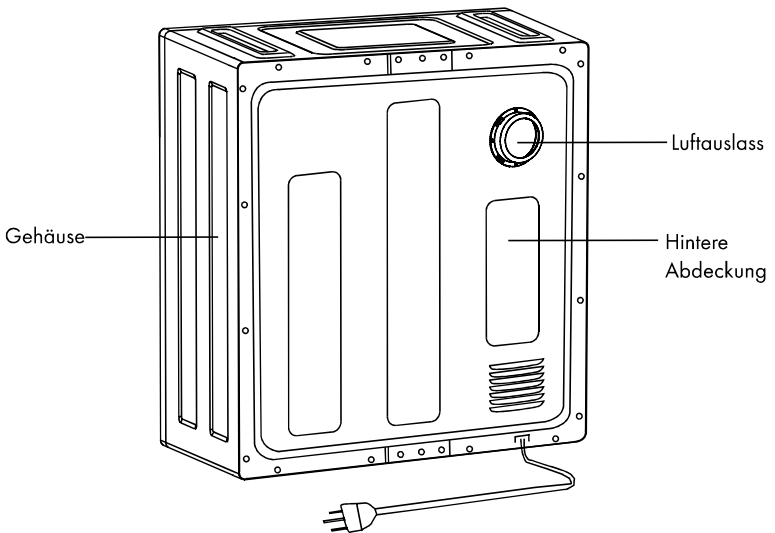
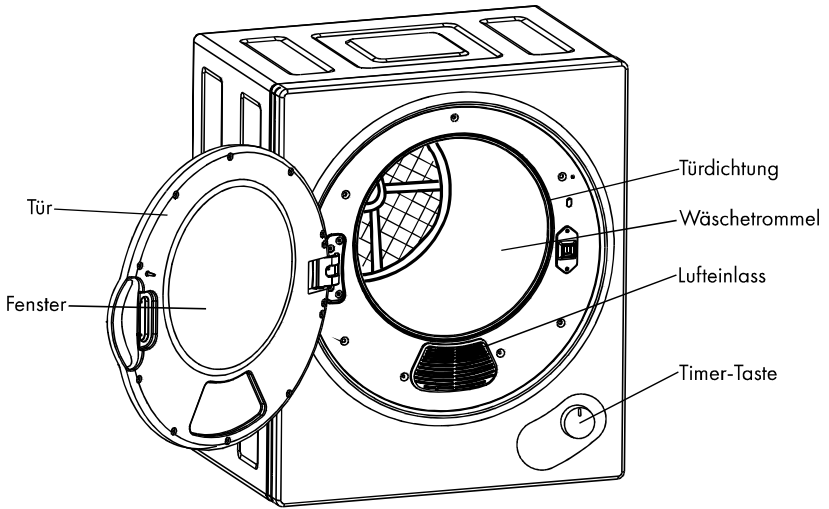
Schutz vor Verletzungen

- Kinder ab 8 Jahren, psychisch, sensorisch und körperlich eingeschränkte Menschen dürfen das Gerät nur benutzen, wenn sie vorher von einer für sie verantwortlichen Aufsichtsperson ausführlich mit den Funktionen und den Sicherheitsvorkehrungen vertraut gemacht wurden und die damit verbundenen Risiken verstehen.
- Bewahren Sie die Verpackungsmaterialien außerhalb der Reichweite von Kindern auf, damit sie sich nicht an ihnen verletzen.
- Entfernen Sie die Kleidung erst aus der Trommel, wenn sie sich nicht mehr dreht.
- Halten Sie Kinder und Haustiere während des Trocknungsvorgangs vom Gerät fern, damit sie sich nicht am Gerät oder an der Trommel verletzen können.

Hinweise zum sachgemäßen Gebrauch

- Dieses Gerät ist nur für private Haushalte und nicht für den gewerblichen Betrieb geeignet.
- In diesem Gerät darf nur Kleidung getrocknet werden, die für die maschinelle Trocknung geeignet ist. Befolgen Sie die Anweisungen auf dem Waschetikett.
- Elektrische Arbeiten, die für den Anschluss des Geräts erforderlich sind, müssen von einem Fachmann vorgenommen werden.
- Falls Ihr Trockner auf einem Teppich steht stellen Sie die Standfüße so ein, dass die Luft unter dem Trockner zirkulieren kann.
- Klettern Sie nicht auf den Trockner. Stellen sie keine schweren oder mit Wasser gefüllten Gegenstände und keine Heizkörper darauf ab.
- Stecken sie keine scharfen oder harten Gegenstände, wie Münzen, Sicherheitsnadeln, Nägel, Scheren oder Steine in den Trockner, da sie das Gerät beschädigen könnten.
- Achten Sie beim Aufstellen des Gerätes darauf, dass das Stromkabel nicht verbogen oder eingequetscht wird.
- Trocknen sie in diesem Gerät keine Gegenstände aus Latex, Badekappen, wasserfeste Textilien, Artikel mit Gummibeschichtung oder Kissen mit Schaumstofffüllung.
- Ziehen sie den Stecker aus der Steckdose, nachdem sie das Gerät benutzt haben und wenn Sie es reinigen oder warten wollen.
- Überladen Sie das Gerät nicht. Die maximale Beladung ist in den Technischen Daten angegeben.
- Legen Sie keine tropfnasse Kleidung in den Trockner. Vor der Trocknung muss die Wäsche trockengeschleudert werden.
- Trocknen Sie keine Kleidung im Gerät, die mit brennbaren Flüssigkeiten, wie Petroleum, in Berührung kam.
- Benutzen Sie den Trockner nicht, wenn das Netzkabel, das Bedienfeld, die Arbeitsoberfläche oder die Unterseite der Maschine so stark beschädigt sind, dass das Innenleben sichtbar ist.
- Der Trockner ist für chemisch gereinigte Kleidung nicht geeignet.
- Reinigen sie regelmäßig den Flusenfilter und achten Sie darauf dass sich rund um den Trockner keine Flusen ansammeln.
- Trocknen Sie keine ungewaschene Kleidung.
- Die Endphase des Trocknungsvorgangs erfolgt mit verringerter Hitze, damit die Kleidungsstücke nicht beschädigt werden.
- Entfernen Sie Ihre Kleidung erst, wenn das Trockenprogramm komplett beendet ist.

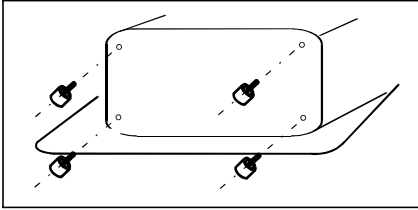
GERÄTEÜBERSICHT



INSTALLATION AUF DEM BODEN

Falls der Trockner nicht an der Wand installiert wird, stellen Sie ihn auf einen ebenen Untergrund. Stellen Sie den Trockner nicht unter brennbare Materialien, wie Vorhängen und lassen Sie um den Trockner herum 15 cm Platz zu Wänden und anderen Gegenständen.

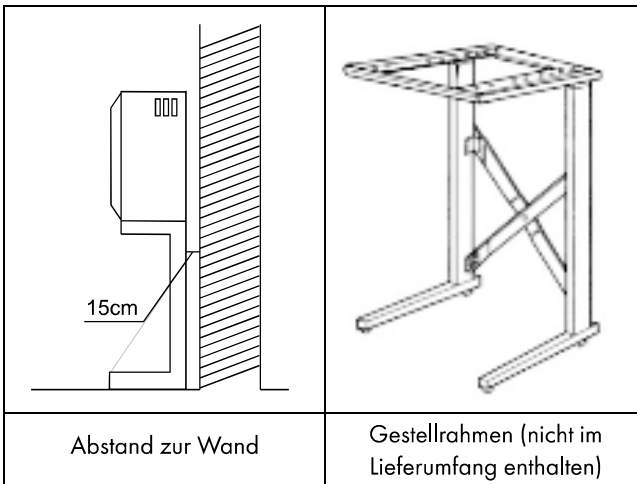
Der Trockner wird mit verstellbaren Füßen geliefert. Stellen Sie die Füße so ein, dass der Trockner fest und eben steht.

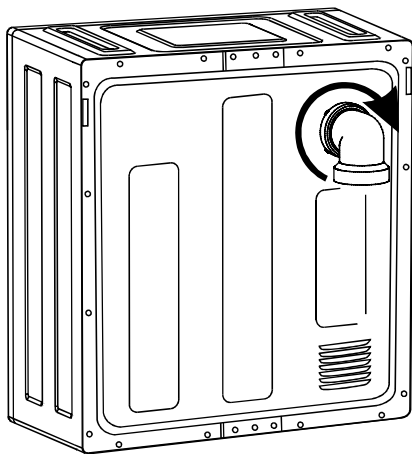
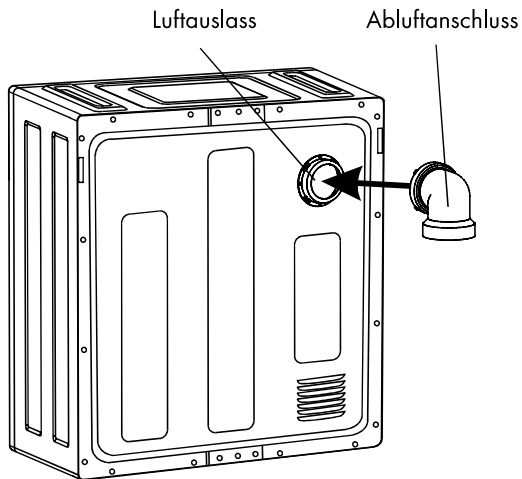


INSTALLATION AN DER WAND

Installation auf einem Gestellrahmen

Falls Sie den Trockner an der Wand installieren möchten, können Sie ihn alternativ auf einem Gestellrahmen platzieren (nicht im Lieferumfang enthalten). Lassen Sie um den Trockner herum 15 cm Platz zu Wänden und anderen Gegenständen.





Befestigen Sie Abluftanschluss am Trockner, indem Sie ihn festdrehen. Befestigen Sie dann den Abluftschlauch am Abluftanschluss.

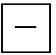

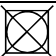


BELADUNG UND GEEIGNETE TEXTILIEN

Beladung

Wir empfehlen Ihnen den Trockner möglichst mit nur einem Wäschestück gleichzeitig zu beladen, damit die Wäsche gleichmäßig trocknet. Achten Sie darauf, dass die Wäsche nicht in der Tür eingeklemmt wird, wenn Sie die Tür schließen.

Geeignete und ungeeignete Textilien

Bevor Sie das Wäschestück in den Trockner geben, überprüfen Sie anhand der Symbole auf der Wäsche, ob das Wäschestück zur Trocknung im Wäschetrockner geeignet ist. Sollte sich eines der folgenden Symbole auf der Wäsche befinden, ist das Wäschestück nicht für die Trocknung im Wäschetrockner geeignet:

	Liegend trocknen
	Im Schatten trocknen
	Nicht im Trockner trocknen
	Zum Trocknen aufhängen
	Feucht zum Trocknen aufhängen

Vor dem Trocknen

- Vergewissern Sie sich, dass sich in und an den Wäschestücken keine Gegenstände mehr befinden, wie Münzen oder Anstecker.
- Schließen Sie Reißverschlüsse und drehen Sie die Wäschestücke auf links.
- Trocknen Sie helle und dunkle Wäsche getrennt.
- Beladen Sie den Trockner nur mit Wäschestücken aus ähnlichen Materialien.
- Befüllen Sie den Trockner nicht mit mehr als 2,5 kg Wäsche.

Beladung und Trockenzeiten

Beladung	Zeit
1,0 kg	~ 60 Minuten
1,5 kg	~ 90 Minuten
2,0 kg	~ 150 Minuten
2,5 kg	~ 200 Minuten

BEDIENUNG

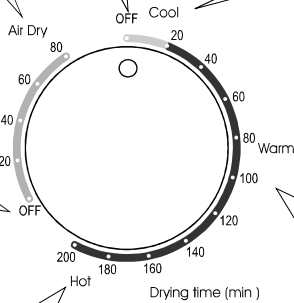
Trockenprogramme

Lufttrocken: Diese Funktion wird mit kühler Luft ausgeführt, in erster Linie um Gegenstände zu lüften, die eine Auffrischung benötigen, d.h. Kleidung, die über einen längeren Zeitraum gelagert wurde.

Aus: Wenn sich der Regler in der Position „Off“ befindet, wird das Gerät nicht mit Strom versorgt. Sobald der Drehregler im Uhrzeigersinn auf das gewünschte Programm gedreht wird, startet der Trockner.

Abkühlen: Diese Funktion wird im Allgemeinen zum Kühlen der gerade getrockneten Gegenstände verwendet. Dies hilft, Faltenbildung zu vermeiden. Anstatt dass der Motor Wärme in die Trommel des Trockners drückt, erzeugt er kühle Luft.

Aus: Wenn sich der Regler in der Position „Off“ befindet, wird das Gerät nicht mit Strom versorgt. Sobald der Drehregler im Uhrzeigersinn auf das gewünschte Programm gedreht wird, startet der Trockner.



Anti-Falten-Funktion: Diese Funktion wird für schwer zu bügelnde Kleidungsstücke verwendet. Stellen wählen Sie Zeit zwischen 30 - 60 Minuten, abhängig von der Menge der Gegenstände im Trockner. Wenn die Zeitschaltuhr stoppt, enthalten die Kleidungsstücke immer noch Feuchtigkeit, was den Bügelvorgang erleichtert.

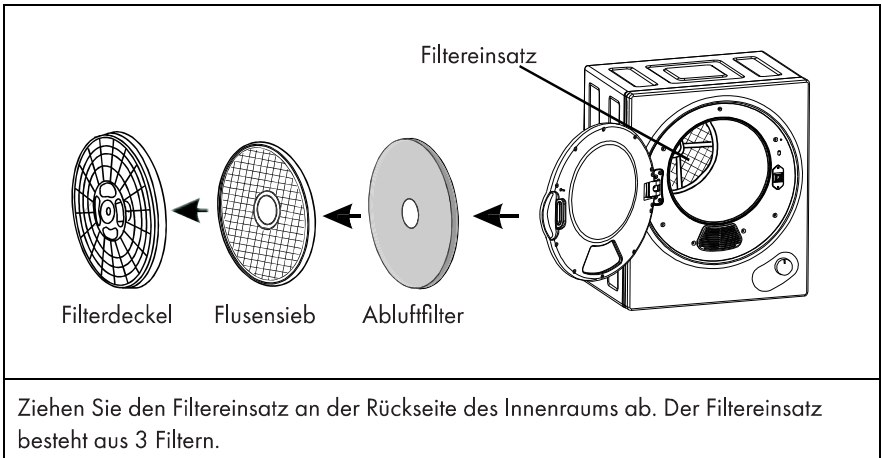
Heiß: Zum Trocknen großer Mengen oder sperriger Gegenstände (Trocknertrommel ist mehr als 1/2 voll). Stellen Sie die Zeitschaltuhr auf mehr als 120 Minuten ein.

Funktion Wärmetrocknung: Diese Funktion trocknet und kühlt die Gegenstände und lässt sie in den meisten Fällen faltenfrei (je nach Material). Stellen Sie die Zeitschaltuhr zwischen 60-120 Minuten ein.

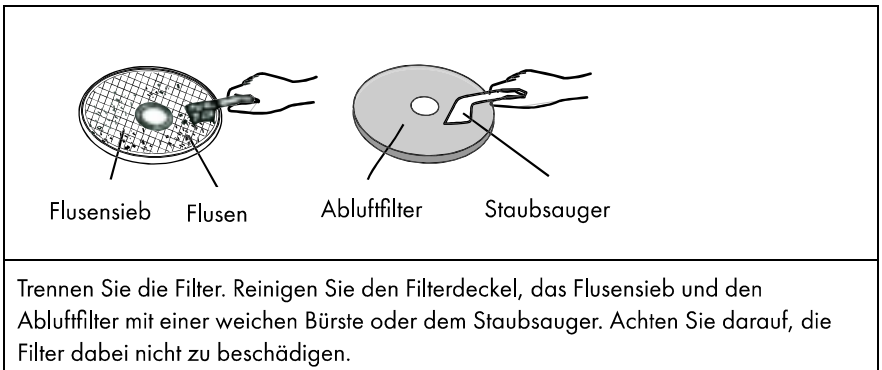
REINIGUNG UND PFLEGE

Hinweis: Ziehen Sie vor der Reinigung den Stecker aus der Steckdose.

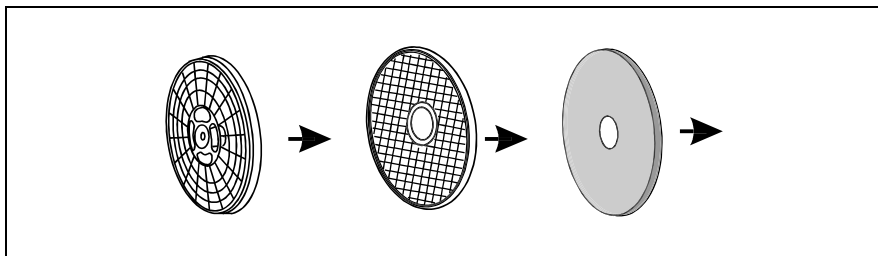
Filter entfernen



Filterreinigung

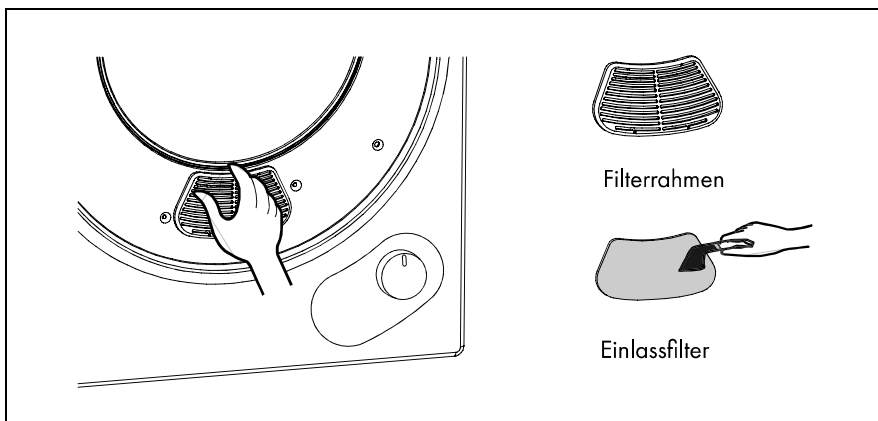


Filter einsetzen



Wenn Sie die Filter gereinigt haben, setzen Sie sie in umgekehrter Reihenfolge wieder ein. Versichern Sie sich, dass die Filter fest sitzen.

Luftreinlassfilter reinigen



Reinigen Sie den Luftreinlassfilter einmal im Monat. Entfernen Sie den Filter, indem Sie das untere und obere Ende des Rahmens festhalten und ihn herausziehen. Reinigen Sie den Einlassfilter mit einer weichen Bürste. Setzen Sie den Filter dann wieder in den Rahmen und befestigen Sie den Rahmen.

Reinigung der inneren und äußeren Oberfläche

- Reinigen Sie das Gerät nicht mit fließendem Wasser.
- Verwenden Sie zur Reinigung keine Lösemittel, Verdüner oder Alkohol.
- Reinigen Sie die Trommel nur mit einem feuchten Lappen, benutzen Sie keine Sprühreiniger. Reinigen Sie die Trommel vor jeder Benutzung.
- Benutzen Sie zur Reinigung keine Scheuermittel oder Scheuerschwämme, sie beschädigen die Geräteoberfläche.

FEHLERBEHEBUNG

Problem	Mögliche Ursache	Lösungsansatz
Der Timerknopf lässt sich nicht drehen.	Der Stecker wurde nicht richtig eingesteckt.	Stecken Sie den Stecker fest in die Steckdose.
Die Wäschetrommel dreht sich nicht.	Die Tür ist offen.	Schließen Sie die Tür.
	Der Stecker wurde nicht richtig eingesteckt.	Stecken Sie den Stecker fest in die Steckdose.
	Die Steckdose liefert keinen Strom.	Überprüfen Sie die Steckdose.
Es wird keine heiße Luft ausgeblasen.	Der Regler wurde falsch eingestellt.	Stellen Sie den Regler auf „Heiß“.
Die Wäsche wurde nicht richtig getrocknet.	Die vorderen und hinteren Filter sind verschmutzt.	Reinigen Sie die Filter.
	Zu viel Wäsche im Trockner.	Reduzieren Sie die Wäschemenge.
	Es wurde nachträglich Wäsche hinzugefügt, während der Trockner bereits lief.	Trocknen Sie die Wäsche erneut.
	Die Wäsche hat sich während des Trocknens verknötet.	Entknoten Sie die Wäsche und trocknen Sie sie erneut.
	Der Trockner steht an einem Ort mit schlechter Luftzirkulation.	Stellen Sie den Trockner an einen Ort mit guter Luftzirkulation.
Der Trockner startet nicht.	Die Tür ist offen.	Schließen Sie die Tür.
	Der Stecker wurde nicht richtig eingesteckt.	Stecken Sie den Stecker fest in die Steckdose.
	Der Regler steht auf „OFF“.	Stellen Sie die gewünschte Trockentemperatur ein.

HINWEISE ZUR ENTSORGUNG

Das Vorhandensein dieses Zeichens auf dem Produkt bedeutet, dass die Entsorgung des Geräts der Richtlinie 2012/19/EU vom 4. Juli 2012 über Elektro- und Elektronik-Altgeräte (WEEE) unterliegt.

Alle in Elektro- oder Elektronikgeräten enthaltenen gefährlichen Stoffe können beim Recyclingprozess potenzielle Auswirkungen auf Umwelt und Gesundheit haben.



Daher darf das Gerät am Ende der Lebensdauer des Geräts nicht mit dem unsortierten Siedlungsabfall entsorgt werden.

In Bezug auf die Wiederverwendung ist Ihre Rolle als Endverbraucher für die Wiederverwendung, das Recycling und andere Arten der Wertschöpfung aus dem Produkt unerlässlich.

Sie können zwischen verschiedenen Sammel- und Tauschsystemen wählen, die von lokalen Behörden (Recyclingzentren) und Händlern organisiert werden. Sie sind dafür verantwortlich, diese Möglichkeiten zu nutzen.



Mehr erfahren:
<https://www.zentek.de/en/>



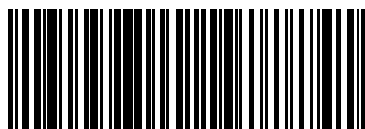
Decobus Handel GmbH
Ritscherstr. 11, 21244 Buchholz i.d.N., Deutschland

Merax ist eine Marke der Decobus Handel GmbH, autorisiert von Blitz Distribution GmbH.

Dieses Produkt wird von Decobus Handel GmbH importiert
Ritscherstraße 11, 21244 Buchholz i.d.N., Deutschland

Merax[®]

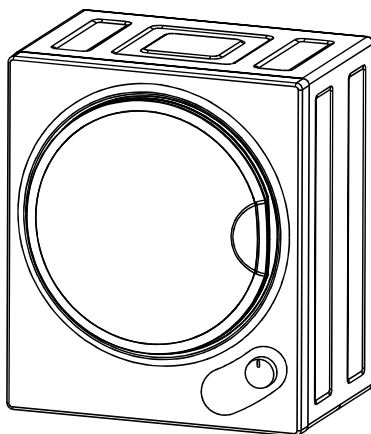
Air Vented Dryer



ES284901AAA



Model: TG-JH25W



Please read this manual carefully before use and store it properly.

This product complies with the applicable requirements of directives 2014/35/EU and 2014/30/EU.



CONTENT

Safety Instructions 16
Product Overview 18
Installation on the Floor 19
Installation on the Wall 19
Loading and Suitable Textiles 21
Bedienung 22
Cleaning and Care 23
Troubleshooting 25
Hints on Disposal 26

TECHNICAL DATA

Model	TG-JH25W
Power supply	220-240 V ~ 50 Hz
Power	850 W
Dimensions (mm)	495 x 415 x 585 mm
Max. Filling	2.5 kg

SAFETY INSTRUCTIONS

Protection against electric shock

- Have repairs carried out only by trained specialist personnel.
- Only connect the dryer to sockets that correspond to the specified voltage of the appliance.
- If the power cord is damaged, have it replaced by the manufacturer, customer service or a qualified person.
- Do not pull the plug out of the socket by the cable, but hold it firmly by hand when removing it.
- Do not use the power cord if the connection between the plug and the power cord has become loose.
- Do not handle the plug with wet hands. Remove dust and drops of water with a dry cloth.
- Do not bend the power cord excessively or place heavy objects on it.
- Do not use the plug, power cord, or outlet if any of these parts are damaged.

Protection against possible explosions

- Make sure that there are no flammable liquids in the vicinity of the device.
- Do not remove or insert the plug if petrol vapours or gas have escaped in the vicinity.

Fire and short-circuit protection

- Do not place the unit near heat sources or open fire.
- Do not place burning candles on the product.
- Do not place the unit in very humid or extremely wet locations.
- Be careful not to expose the product to direct sunlight, as plastic or rubber parts will age quickly.
- Do not sprinkle the dryer with water for cleaning. Do not use a high-pressure cleaner.
- To prevent the risk of fire due to intensive drying, do not dry cushions, quilts or similar items inside the appliance.
- Clothing and objects that have come into contact with vegetable and edible oil after washing must not be dried in the dryer.
- If you have treated your laundry with stain remover, it needs an additional rinse before drying.
- Before drying, make sure that there are no lighters left in the pockets of your clothes.
- Do not finish the drying process before the end of the program. Remove the garments quickly at the end of the program so that the accumulated heat can quickly escape.

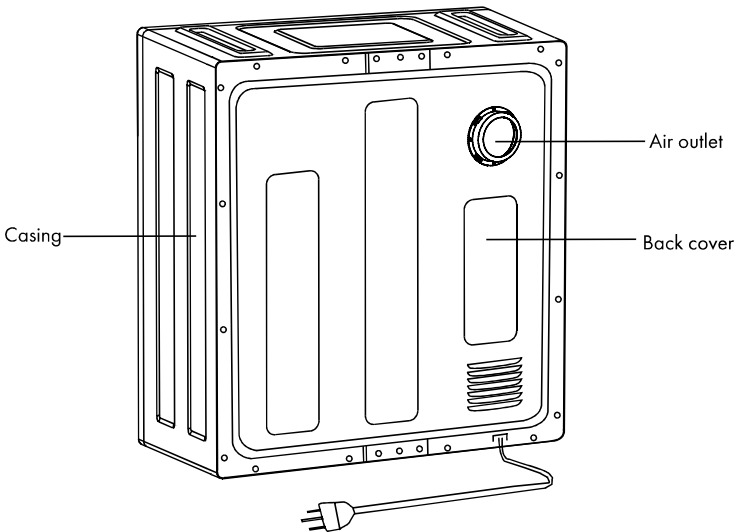
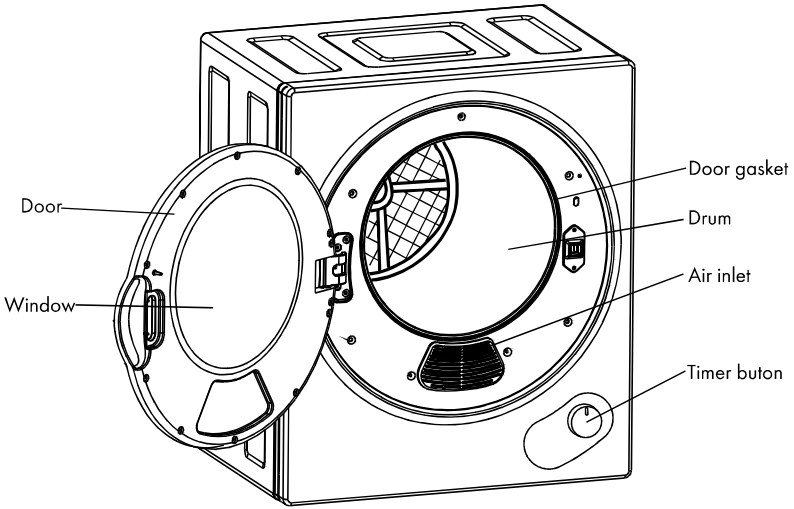
Protection against injuries

- Children aged 8 and over, mentally, sensory and physically handicapped persons may only use the device if they have been thoroughly familiarised with its functions and safety precautions by a supervisor responsible for them and understand the associated risks.
- Keep the packaging materials out of the reach of children so that they do not injure themselves.
- Do not remove clothing from the drum until it has stopped spinning.
- Keep children and pets away from the appliance during the drying process to prevent them from being injured by the appliance or the drum.

Instructions for Proper Use

- This device is only suitable for private households and not for commercial use.
- Only clothes suitable for mechanical drying may be dried in this appliance. Follow the instructions on the washing label.
- Electrical work required to connect the appliance must be carried out by a specialist.
- If your dryer is standing on a carpet, adjust the feet so that the air can circulate under the dryer.
- Do not climb onto the dryer. Do not place heavy or water-filled objects or radiators on it.
- Do not put sharp or hard objects such as coins, safety pins, nails, scissors or stones into the dryer as they may damage the appliance.
- When installing the appliance, make sure that the power cord is not bent or pinched.
- Do not dry any latex, bathing cap, waterproof textile, rubber-coated article, or foam-filled cushion inside this unit.
- Unplug the appliance from the wall outlet after use and when cleaning or servicing.
- Do not overcharge the appliance. The maximum load is specified in the technical data.
- Do not put dripping wet clothes in the dryer. Before drying, the laundry must be spun dry.
- Do not dry clothes in the appliance that have come into contact with flammable liquids such as petroleum.
- Do not use the dryer if the power cord, the control panel, the work surface or the underside of the machine are damaged to such an extent that the inside of the machine is visible.
- The dryer is not suitable for dry-cleaned clothing.
- Clean the lint filter regularly and make sure that no lint accumulates around the dryer.
- Do not dry unwashed clothing.
- The final phase of the drying process is carried out with reduced heat so that the garments are not damaged.
- Do not remove your clothes until the drying program is complete.

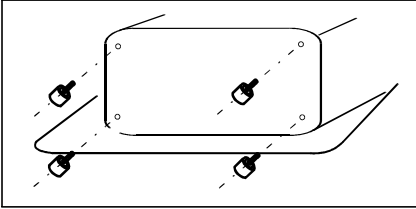
PRODUCT OVERVIEW



INSTALLATION ON THE FLOOR

If the dryer is not installed on the wall, place it on a level surface. Do not place the dryer under combustible materials such as curtains and leave 15 cm of space around the dryer to walls and other objects.

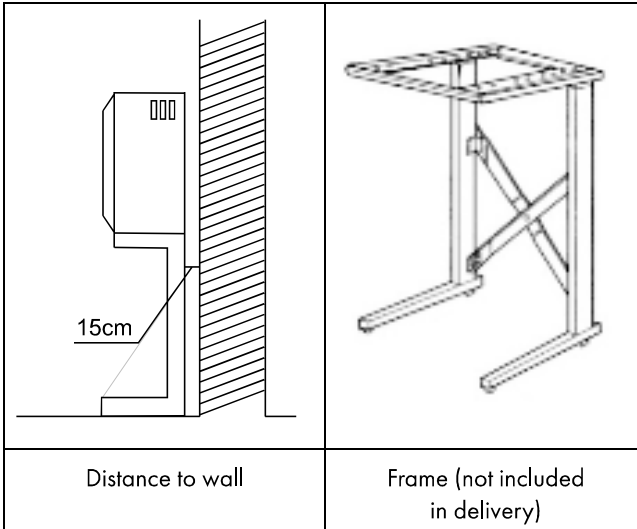
The dryer is supplied with adjustable feet. Adjust the feet so that the dryer is fixed and level.

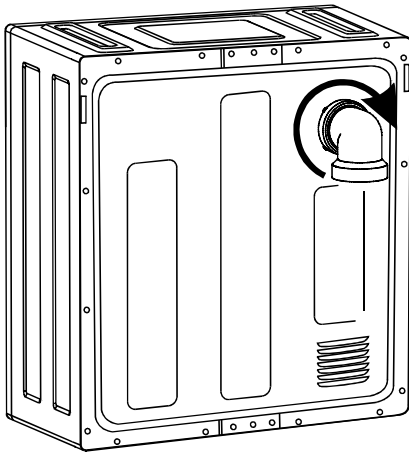
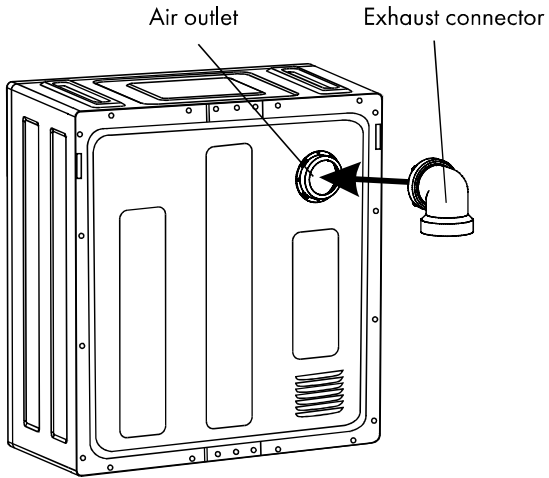


INSTALLATION ON THE WALL

Installation on a rack frame

If you want to install the dryer on the wall, you can alternatively place it on a rack frame (not included). Leave 15 cm space around the dryer for walls and other objects.





Attach the exhaust air connection to the dryer by tightening it. Then attach the exhaust hose to the exhaust connection.

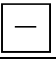




LOADING AND SUITABLE TEXTILES

Loading

We recommend that you load the dryer with only one piece of laundry at a time so that the laundry dries evenly. Make sure that the laundry is not trapped in the door when you close it.

Suitable and unsuitable textiles

Before placing the garment in the dryer, check the symbols on the garment to see if it is suitable for drying in the tumble dryer. If any of the following symbols are on the laundry, the garment is not suitable for drying in the tumble dryer:

	Dry horizontally
	Drying in the shade
	Do not dry in a dryer
	Hang to dry
	Hang damp to dry

Before drying

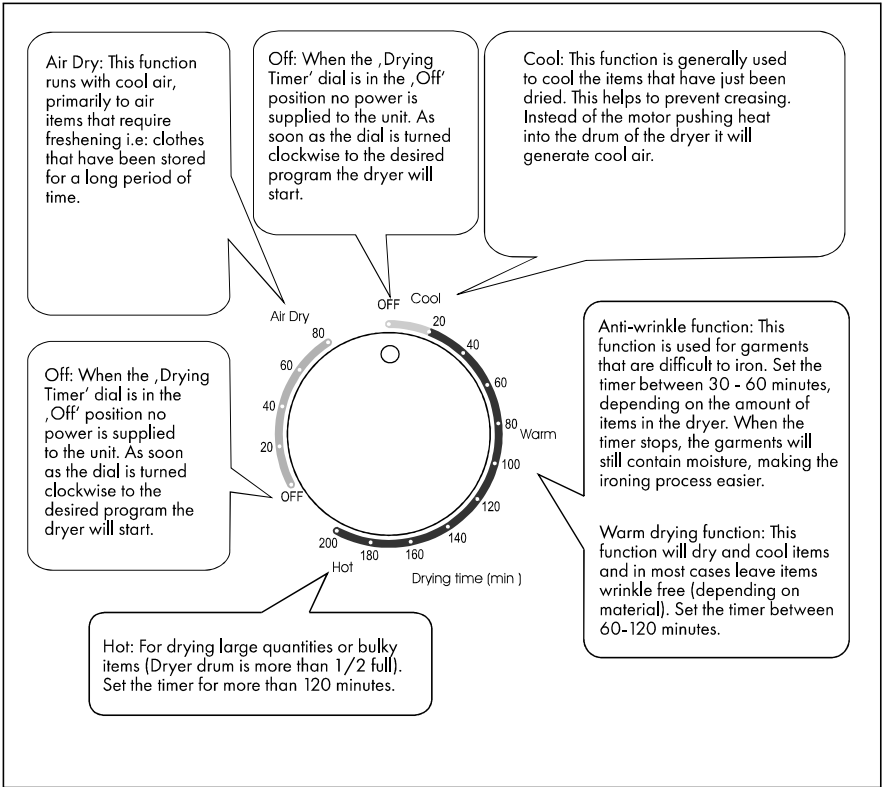
- Make sure that there are no more objects, such as coins or pins, in or on the laundry.
- Close zippers and turn laundry to the left.
- Dry light and dark laundry separately.
- Load the dryer only with laundry made of similar materials.
- Do not fill the dryer with more than 2.5 kg of laundry.

Loading and drying times

Load	Time
1.0 kg	~ 60 minutes
1.5 kg	~ 90 minutes
2.0 kg	~ 150 minutes
2.5 kg	~ 200 minutes

OPERATION

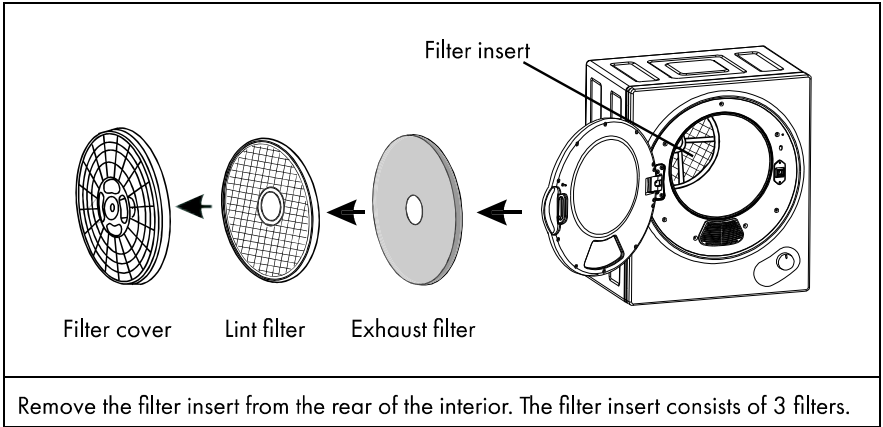
Drying programs



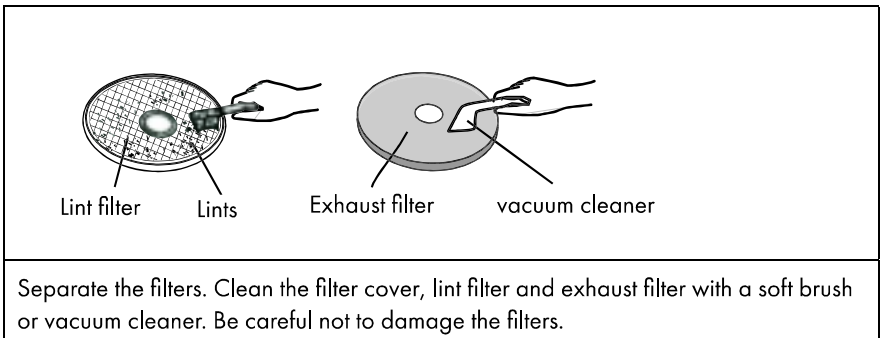
CLEANING AND CARE

Note: Disconnect the plug from the socket before cleaning.

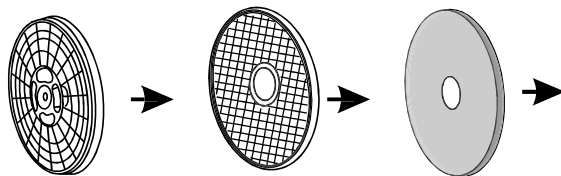
Removing the filter



Filter cleaning

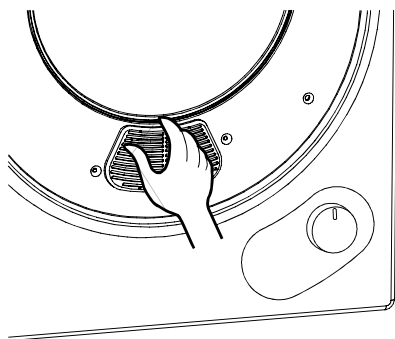


Insert filter

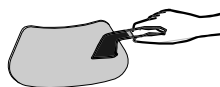


When you have cleaned the filters, replace them in reverse order. Make sure that the filters are firmly seated.

Clean air inlet filter



Filter frame



Inlet filter

Clean the air inlet filter once a month. Remove the filter by holding the lower and upper ends of the frame and pulling it out. Clean the inlet filter with a soft brush. Then replace the filter in the frame and secure the frame.

Cleaning of the inner and outer surface

- Do not clean the device with running water.
- Do not use solvents, thinners or alcohol for cleaning.
- Clean the drum only with a damp cloth, do not use spray cleaners. Clean the drum before each use.
- Do not use scouring agents or abrasive sponges for cleaning, they will damage the surface of the unit.

TROUBLESHOOTING

Problem	Possible cause	Solution approach
The timer knob does not turn.	The plug was not inserted correctly.	Insert the plug firmly into the socket.
The laundry drum does not rotate.	The door is open.	Close the door.
	The plug was not inserted correctly.	Insert the plug firmly into the socket.
	The socket does not supply power.	Check the power outlet.
No hot air is blown out.	The controller has been set incorrectly.	Set the controller to "Hot".
The laundry has not been dried properly.	The front and rear filters are dirty.	Clean the filters.
	Too much laundry in the dryer.	Reduce the amount of laundry.
	Laundry was added while the dryer was already running.	Dry the laundry again.
	The laundry has become knotted while drying.	Unknot the laundry and dry it again.
	The dryer is in a place with poor air circulation.	Place the dryer in a place with good air circulation.
The dryer will not start.	The door is open.	Close the door.
	The plug has not been plugged in properly.	Insert the plug firmly into the power outlet.
	The regulator is set to "OFF".	Set the desired drying temperature.

HINTS ON DISPOSAL

The presence of this logo on the product means that the disposal of the device is governed by directive 2012/19/EU dated July 4, 2012 on waste electrical and electronic equipment(WEEE).



Any hazardous substance contained in electrical or electronic equipment can have a potential impact on the environment and health during its recycling.

Consequently, at the end of the useful life of the device, it must not be disposed of with unsorted municipal waste.

Your role as an end consumer is essential in terms of reuse, recycling and obtaining other types of value creation from this product.

You have the choice of different collection and exchange systems organized by local authorities (recycling centers) and distributors. It is your duty to make use of these possibilities.



Learn more:

<https://www.zentek.de/en/>



Decobus Handel GmbH

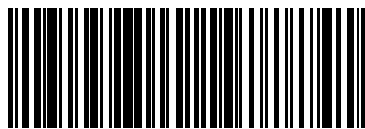
Ritscherstr. 11, 21244 Buchholz i.d.N., Germany

Merax is a trademark of Decobus Handel GmbH used under license by Blitz Distribution GmbH

This product is imported by Decobus Handel GmbH
11 Rue Ritscher, 21244 Buchholz i.d.N., GERMANY

Merax®

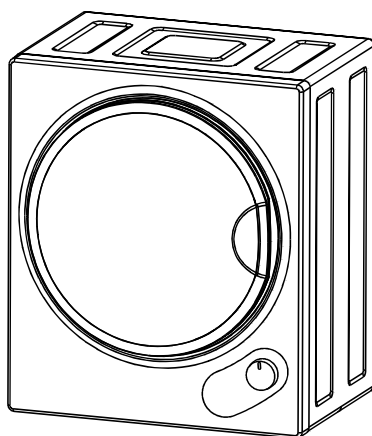
Sèche-linge à évacuation



ES284901AAA



Modèle: TG-JH25W



Veillez lire attentivement ce manuel avant utilisation et le conserver correctement.

Ce produit est conforme aux exigences applicables des directives 2014/35/UE et 2014/30/UE.



SOMMAIRE

Consignes de sécurité 29
Aperçu de l'appareil 31
Installation au sol 32
Installation murale 32
Chargement et textiles adaptés 34
Utilisation 35
Nettoyage et entretien 36
Résolution des problèmes 38
Informations sur le recyclage 39

FICHE TECHNIQUE

Modèle	TG-JH25W
Alimentation	220-240 V ~ 50 Hz
Puissance	850 W
Dimensions	495 x 415 x 585 mm
Capacité max.	2,5 kg

CONSIGNES DE SÉCURITÉ

Protection contre les chocs électriques

- Faites effectuer les réparations uniquement par du personnel qualifié et formé.
- Ne branchez le sèche-linge que sur des prises correspondant à la tension spécifiée de l'appareil.
- Si le cordon d'alimentation est endommagé, faites-le remplacer par le fabricant, le service après-vente ou une personne qualifiée.
- Ne débranchez pas la fiche de la prise en tirant sur le câble, mais tirez sur la fiche elle-même.
- N'utilisez pas le cordon d'alimentation si la connexion entre la fiche et le cordon d'alimentation est lâche.
- Ne touchez pas la fiche avec les mains mouillées. Enlevez la poussière et les gouttes d'eau avec un chiffon sec.
- Ne pliez pas excessivement le cordon d'alimentation et ne placez pas d'objets lourds dessus.
- N'utilisez pas la fiche, le cordon d'alimentation ou la prise si l'une de ces pièces est endommagée.

Protection contre les risques d'explosion

- Vérifiez qu'il n'y a pas de liquides inflammables à proximité de l'appareil.
- Ne retirez pas la fiche et ne la branchez pas dans une zone où il y a eu des vapeurs d'essence ou de gaz.

Protection contre les incendies et les courts-circuits

- Ne placez pas l'appareil à proximité de sources de chaleur et de flammes nues.
- Ne mettez pas de bougies allumées sur l'appareil.
- Ne placez pas l'appareil dans des endroits très humides ou mouillés.
- Veillez à ne pas exposer l'appareil à la lumière directe du soleil, car les pièces en plastique ou en caoutchouc vieilliraient rapidement.
- Ne pas arroser le sèche-linge avec de l'eau pour le nettoyer. Ne pas utiliser de nettoyeur haute pression.
- Pour éviter les risques d'incendie dus à un séchage intensif, ne laissez aucun oreiller, édredon ou objet similaire sécher dans l'appareil.
- Les vêtements et articles ayant été en contact avec des huiles végétales et alimentaires après le lavage ne doivent pas être séchés au sèche-linge.
- Si vous avez traité votre linge avec un détachant, un rinçage supplémentaire est nécessaire avant le séchage.
- Avant le séchage, vérifiez qu'il n'y a plus de briquets dans les poches de vos vêtements.
- N'arrêtez pas le processus de séchage avant la fin du programme. Une fois le programme terminé, retirez les vêtements rapidement pour permettre à la chaleur accumulée de s'échapper rapidement.

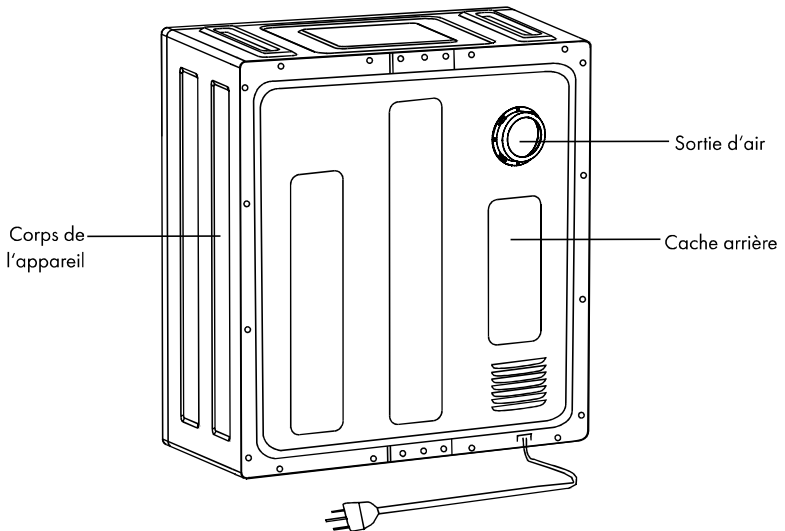
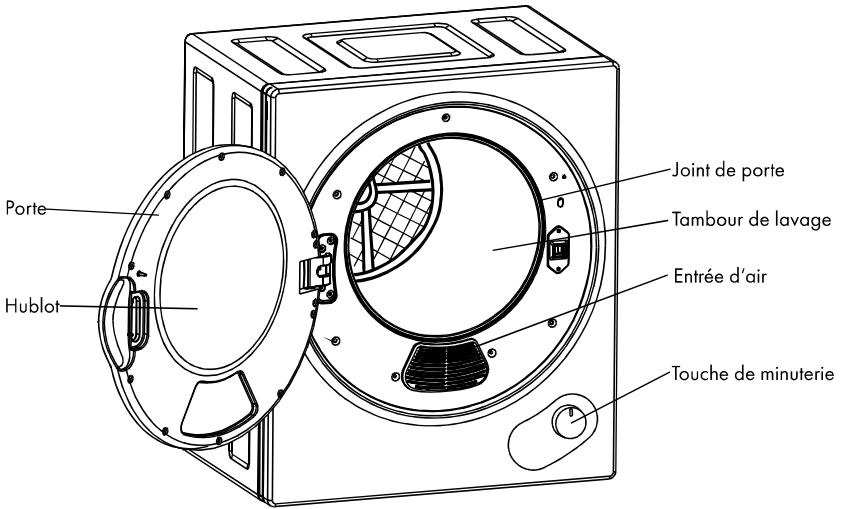
Protection contre les blessures

- Les enfants âgés de 8 ans ou plus, les personnes ayant une déficience mentale, sensorielle ou physique ne sont autorisés à utiliser l'appareil que s'ils ont été parfaitement familiarisés avec les fonctions et les précautions de sécurité par une personne responsable de leur sécurité et s'ils ont bien compris les risques encourus.
- Conservez les matériaux d'emballage hors de la portée des enfants afin qu'ils ne se blessent pas.
- Ne retirez les vêtements du tambour que lorsque celui-ci cesse de tourner.
- Tenez les enfants et les animaux domestiques éloignés de l'appareil pendant le processus de séchage afin qu'ils ne puissent pas se blesser sur l'appareil ou sur le tambour.

Remarques sur l'utilisation conforme

- Cet appareil ne convient que pour un usage privé et non pour un usage commercial.
- Seuls les vêtements adaptés au séchage en machine peuvent être séchés dans cet appareil. Suivez les instructions sur l'étiquette de lavage.
- Les travaux électriques nécessaires au branchement de l'appareil doivent être effectués par un spécialiste.
- Si votre sècheuse est posée sur un tapis, réglez les pieds pour permettre à l'air de circuler sous la sècheuse.
- Ne montez pas sur le sèche-linge. Ne placez pas d'objets lourds ni d'objets remplis d'eau ni de radiateurs.
- Ne placez pas d'objets pointus ou durs tels que des pièces de monnaie, des épingles de sûreté, des clous, des ciseaux ou des pierres dans la sècheuse, car ils pourraient endommager l'appareil.
- Lors de l'installation de l'appareil, assurez-vous que le câble d'alimentation n'est pas plié ni pincé.
- Ne séchez pas d'articles en latex, de bonnets de bain, de textiles résistant à l'eau, d'articles recouverts de caoutchouc ou de coussins remplis de mousse dans cet appareil.
- Débranchez l'appareil après l'avoir utilisé et lorsque vous souhaitez le nettoyer ou effectuer la maintenance.
- Ne surchargez pas l'appareil. La charge maximale est spécifiée dans les données techniques.
- Ne mettez pas de vêtements mouillés dans la sècheuse. Avant de sécher, le linge doit être essoré.
- Ne séchez pas dans l'appareil des vêtements ayant été en contact avec des liquides inflammables tels que le pétrole.
- N'utilisez pas le sèche-linge si le cordon d'alimentation, le panneau de commande, la surface de travail ou le dessous de la machine sont tellement endommagés que l'intérieur est visible.
- Le sèche-linge ne convient pas aux vêtements nettoyés à sec.
- Nettoyez régulièrement le filtre à peluches et vérifiez qu'aucune peluche ne s'accumule autour du sèche-linge.
- Ne séchez pas les vêtements non lavés.
- La phase finale du processus de séchage est effectuée avec une chaleur réduite afin que les vêtements ne soient pas endommagés.
- Ne retirez vos vêtements que lorsque le programme de séchage est terminé.

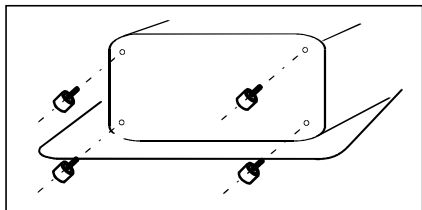
GERÄTEÜBERSICHT



INSTALLATION AU SOL

Si vous n'installez pas la sècheuse au mur, placez-la sur une surface plane. Ne placez pas la sècheuse sous des matériaux inflammables, tels que des rideaux, et conservez une distance des murs ou tout autre objet de 15 cm.

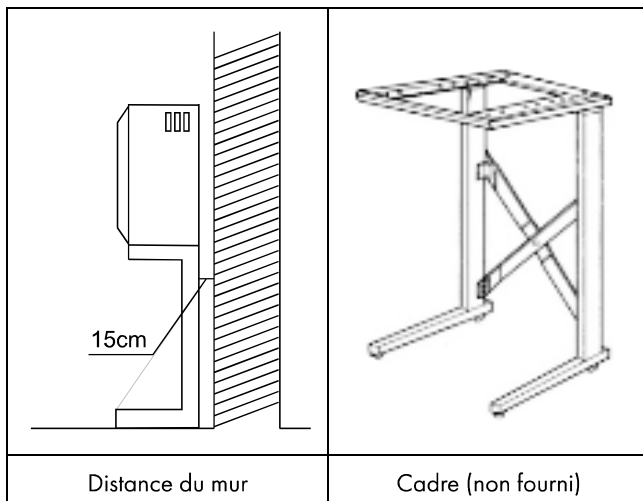
Le sèche-linge est livré avec des pieds réglables. Ajustez les pieds de sorte que la sècheuse soit stable et à niveau.



INSTALLATION MURALE

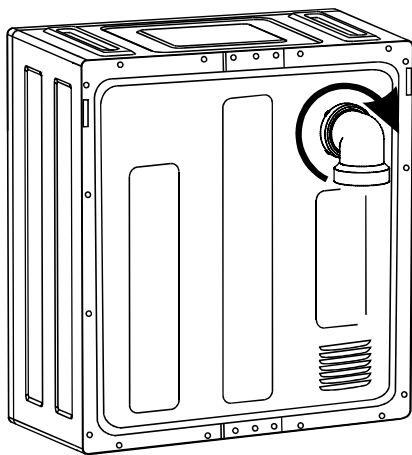
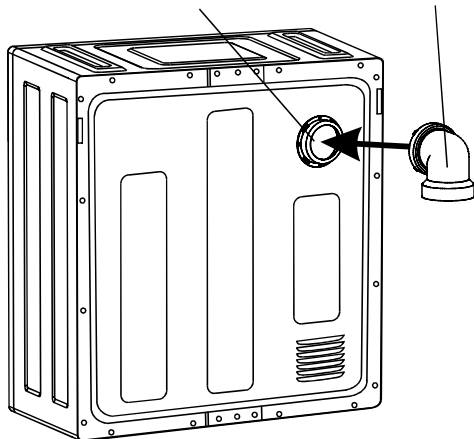
Installation sur un cadre porteur

Si vous souhaitez installer le sèche-linge au mur, vous pouvez également le placer sur un cadre porteur (non fourni). Laissez environ 15 cm d'espace entre la sècheuse et les murs et autres objets.



Sortie d'air

Branchement de la sortie d'air



Fixez le raccord d'échappement au sèche-linge en le serrant. Fixez ensuite le tuyau d'échappement au raccord d'échappement.




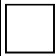

CHARGEMENT ET TEXTILES ADAPTÉS

Chargement

Nous vous recommandons de charger la sècheuse en même temps avec un seul morceau de linge à la fois pour que le linge sèche uniformément. Veillez à ne pas coincer le linge dans la porte en la refermant.

Textiles adaptés et inadaptés

Avant de placer le linge dans la sècheuse, vérifiez les symboles sur l'étiquette pour voir si le linge est adapté au séchage dans un sèche-linge. Si l'un des symboles suivants se trouve sur le linge, celui-ci ne convient pas pour le séchage dans un sèche-linge :

	Sécher à plat
	Sécher à l'ombre
	Ne pas sécher au sèche-linge
	Suspendre pour sécher
	Suspendez humide pour sécher

Avant le séchage

- Vérifiez qu'il n'y a pas d'objets dans et autour du linge, tels que des pièces de monnaie ou des badges.
- Fermez les fermetures à glissière et retournez les vêtements à l'envers.
- Séchez séparément les vêtements clairs et foncés.
- Ne chargez la sècheuse qu'avec des vêtements de matières similaires.
- Ne mettez pas plus de 2,5 kg de linge dans la sècheuse.

Chargement et temps de séchage

Chargement	Temps
1,0 kg	~ 60 minutes
1,5 kg	~ 90 minutes
2,0 kg	~ 150 minutes
2,5 kg	~ 200 minutes

UTILISATION

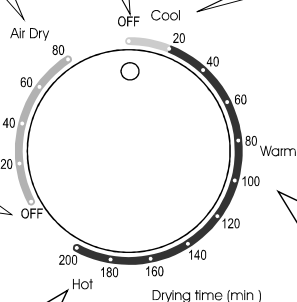
Programmes de séchage

Séchage à l'air : cette fonction est exécutée avec de l'air frais, principalement pour aérer les objets qui ont besoin d'être rafraîchis, c'est-à-dire Vêtements qui ont été stockés pendant une longue période.

Éteint : si la commande est en position „Arrêt”, l'appareil n'est pas alimenté. Dès que vous tournez le cadran dans le sens horaire sur le programme souhaité, le sèche-linge démarre.

Refroidissement : Cette fonction est généralement utilisée pour refroidir les objets qui viennent d'être séchés. Cela aide à prévenir les faux-plis. Au lieu d'envoyer de la chaleur dans le tambour du sèche-linge, le moteur génère de l'air frais.

Éteint : si la commande est en position „Arrêt”, l'appareil n'est pas alimenté. Dès que vous tournez le cadran dans le sens horaire sur le programme souhaité, le sèche-linge démarre.



Fonction antirides : Cette fonction est utilisée pour les vêtements difficiles à repasser. Réglez la minuterie entre 30 et 60 minutes, en fonction de la quantité d'articles dans le sèche-linge. Lorsque la minuterie s'arrête, les vêtements contiennent encore de l'humidité, ce qui facilite le repassage.

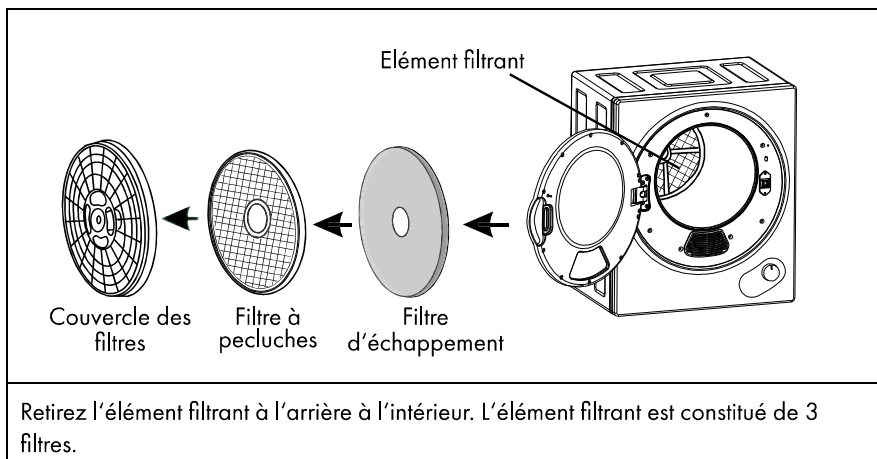
Chaud : pour sécher de grandes quantités ou des objets volumineux (le tambour du sèche-linge rempli à plus de la moitié). Réglez la minuterie sur plus de 120 minutes.

Fonction de séchage à chaud : cette fonction permet de sécher et de refroidir les objets et, dans la plupart des cas, de les laisser sans rides (selon le matériau). Réglez la minuterie entre 60 et 120 minutes.

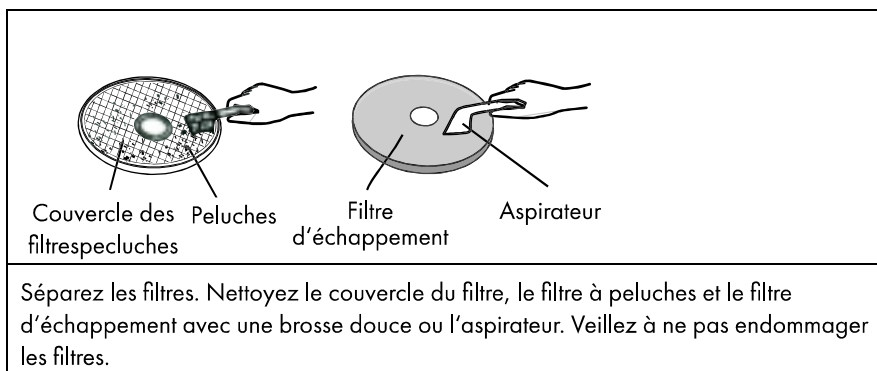
NETTOYAGE ET ENTRETIEN

Note : débranchez la fiche de la prise avant le nettoyage.

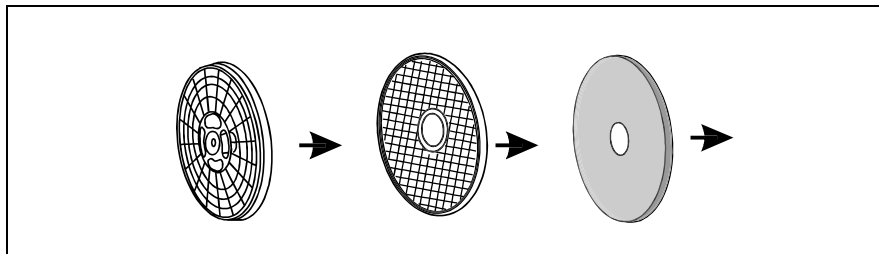
Filter entfernen



Nettoyage des filtres

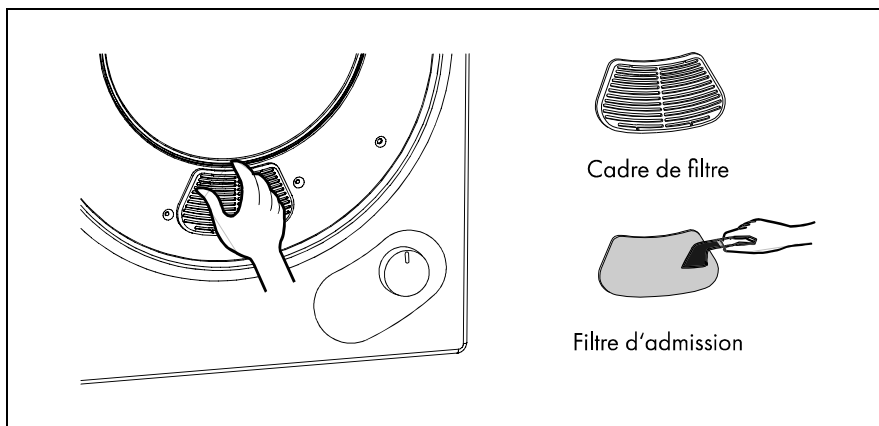


Installation des filtres



Une fois les filtres nettoyés, remplacez-les dans l'ordre inverse. Assurez-vous que les filtres sont bien serrés.

Nettoyage de l'entrée d'air



Nettoyez le filtre d'entrée d'air une fois par mois. Retirez le filtre en tenant le bas et le haut du cadre et en le tirant. Nettoyez le filtre d'entrée avec une brosse douce. Remettez ensuite le filtre dans le cadre et fixez le cadre.

Nettoyage de la surface intérieure et extérieure

- Ne nettoyez pas l'appareil à l'eau courante.
- N'utilisez pas de solvants, de diluants ou d'alcool pour le nettoyage.
- Nettoyez le tambour avec un chiffon humide uniquement. N'utilisez pas de nettoyant en aérosol. Nettoyez le tambour avant chaque utilisation.
- N'utilisez pas de produit récurant ni de tampons à récurer pour le nettoyage, ils endommageraient la surface de l'appareil.

RÉSOLUTION DES PROBLÈMES

Problème	Cause possible	Solution
Impossible de tourner le bouton de minuterie.	La fiche n'est pas branchée.	Branchez fermement la fiche dans la prise.
Le tambour ne tourne pas.	La porte est ouverte.	Fermez la porte.
	La fiche n'est pas bien branchée.	Branchez fermement la fiche dans la prise.
	La prise n'est pas alimentée.	Vérifiez la prise.
L'appareil ne souffle pas d'air chaud.	Le bouton de réglage est mal positionné.	Réglez la commande sur "chaud".
Les vêtements ne sont pas bien séchés.	Les filtres avant et arrière sont sales.	Nettoyez le filtre.
	Trop de linge dans le sèche-linge.	Réduisez la quantité de vêtements.
	Du linge a été ajouté par la suite alors que le sèche-linge était déjà en marche.	Recommencez le séchage.
	Le linge a fait des nœuds pendant le séchage.	Dénouez le linge et séchez-le à nouveau.
	Le sèche-linge est installé à un endroit mal ventilé.	Installez le sèche-linge dans un endroit bien aéré.
Le sèche-linge ne démarre pas.	La porte est ouverte.	Fermez la porte.
	La fiche n'est pas bien branchée.	Branchez fermement la fiche dans la prise.
	Le bouton de réglage est sur "OFF".	Réglez la température de séchage souhaitée.

