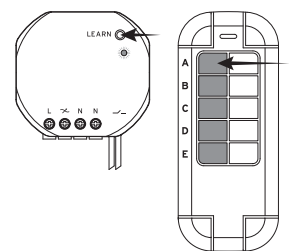


## Funk-Aktor mit Schalteranbindung an BrematicPRO Funk-Fernbedienung anlernen

UPMS 868 01  
W400 3726

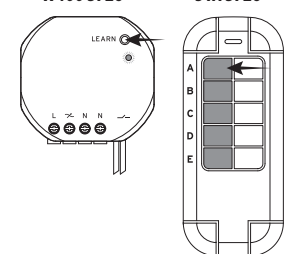


Der Funk-Aktor mit Schalteranbindung kann direkt an die BrematicPRO Funk-Fernbedienung angelehrt werden.

- Anlern-Taste für 3 Sekunden drücken und halten. Die LED blinkt rot.

FB 868 01  
STA 3726

UPMS 868 01  
W400 3726

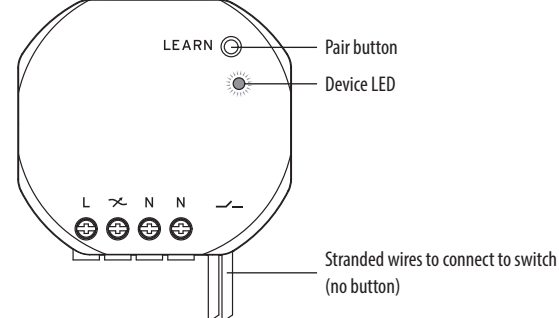


- Gewünschte linke Taste auf der Fernbedienung drücken.
- Nach erfolgreicher Kopplung beider Geräte leuchtet die LED dauerhaft grün. Der Anlern-Vorgang ist abgeschlossen.

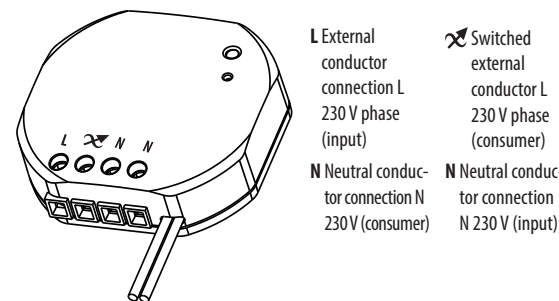
DE | 7

## Device overview

### Front



### Connections



EN | 14

## FR Commutateur sans fil ON / OFF avec raccordement interrupteur 868.3 MHz

Ce mode d'emploi bref vous permet de vous familiariser avec les fonctionnalités les plus importantes de votre appareil. Vous trouverez le mode d'emploi complet sur [www.brematic.com/fr/service](http://www.brematic.com/fr/service).

### Consignes de sécurité

**AVERTISSEMENT! DANGER DE MORT ET D'ACCIDENT POUR LES ENFANTS EN BAS ÂGE ET LES ENFANTS !** Ne laissez jamais les enfants manipuler le matériel d'emballage sans surveillance. Risque de suffocation pour cause d'ingestion ou d'inspiration de petites pièces ou films plastiques. Les enfants sous-estiment souvent les dangers. Toujours tenir l'appareil à l'écart des enfants. Ce n'est pas un jouet.

- Cet appareil peut être utilisé par des enfants âgés de 8 ans et plus ainsi que par des personnes ayant des capacités physiques, sensorielles ou mentales réduites ou manquant d'expérience ou de connaissances, s'ils sont surveillés ou s'ils ont été informés de l'utilisation sûre de l'appareil et comprennent les risques liés à son utilisation. Les enfants ne doivent pas jouer avec cet appareil. Le nettoyage et l'entretien de l'appareil ne doivent pas être effectués par des enfants laissés sans surveillance.
- Ne faites fonctionner l'appareil que dans un environnement sec et sans poussières.
- Ne faites fonctionner l'appareil que dans des espaces intérieurs.
- N'exposez pas l'appareil à des influences défavorables, comme
  - l'humidité,
  - le rayonnement solaire permanent,
  - le rayonnement thermique,
  - le froid,
  - les vibrations.

FR | 21

## DE Funk-Aktor mit Schalteranbindung Unterputz 868.3 MHz

Diese Kurzanleitung macht Sie mit den wichtigsten Funktionen Ihres Gerätes vertraut. Die vollständige Bedienungsanleitung finden Sie unter [www.brematic.com/de/service](http://www.brematic.com/de/service).

### Sicherheitshinweise

**WARNUNG! LEBENS- UND UNFALLGEFAHR FÜR KLEINKINDER UND KINDER!** Lassen Sie Kinder niemals unbeaufsichtigt mit dem Verpackungsmaterial. Es besteht Erstickungsgefahr durch Verschlucken oder Einatmen von Kleinteilen oder Folien. Kinder unterschätzen häufig die Gefahren. Halten Sie Kinder stets vom Gerät fern. Es ist kein Spielzeug.

- Dieses Gerät kann von Kindern ab 8 Jahren und darüber sowie von Personen mit verringerten physischen, sensorischen oder mentalen Fähigkeiten oder Mangel an Erfahrung und Wissen benutzt werden, wenn sie beaufsichtigt oder bezüglich des sicheren Gebrauchs des Gerätes unterwiesen wurden und die daraus resultierenden Gefahren verstehen. Kinder dürfen nicht mit dem Gerät spielen. Reinigung und Benutzerwartung dürfen nicht von Kindern ohne Beaufsichtigung durchgeführt werden.
- Betreiben Sie das Gerät nur in trockener und staubfreier Umgebung.
- Betreiben Sie das Gerät nur in Innenräumen.
- Setzen Sie das Gerät keinen ungünstigen Einflüssen aus, wie
  - Feuchtigkeit,
  - ständiges Sonnenlicht,
  - Wärmeabstrahlung,
  - Kälte,
  - Vibrationen.

DE | 1

## App / PC-Software BrematicPRO herunterladen

Das Brennenstuhl Home Automation System BrematicPRO wird über die App / PC-Software BrematicPRO gesteuert. Die App ist im App Store und im Google Play Store kostenfrei erhältlich. Die PC-Software können Sie unter [www.brematic.com/de/service](http://www.brematic.com/de/service) herunterladen.



Weiterführende Informationen zur App und Bedienung finden Sie unter [www.brematic.com/de/service](http://www.brematic.com/de/service).

## Funk-Aktor mit Schalteranbindung an den BrematicPRO Gateway anlernen

- Die App oder die PC-Software BrematicPRO ist installiert und geöffnet. Der BrematicPRO Gateway ist betriebsbereit und im Anlernmodus.
- Menü „Einstellungen“ öffnen.
  - Untermenü „Räume“ auswählen, dann den Raum wählen. Schaltfläche „Gerät hinzufügen“ antippen.
  - Frequenzband auswählen „868 MHz“.
  - „Schalter / Steckdose“ wählen und mit „Weiter“ bestätigen.
  - Anweisung der App folgen.
  - Drücken und halten Sie die Anlern-Taste für 3 Sekunden. Die LED blinkt zunächst rot.
  - Gerätename eingeben und „hinzufügen“ antippen, um das Gerät dem Raum zu zuordnen.

DE | 9

## Function

The wireless flush-mount actuator with switch wiring is part of the Brennenstuhl Home Automation System BrematicPRO, controlled via app or the BrematicPRO PC software. The wireless flush-mount actuator with switch wiring can be connected and controlled directly with the BrematicPRO wireless remote control. It can be directly linked with the Brennenstuhl Home Automation System BrematicPRO via the BrematicPRO Gateway to use other software-based functions (e.g. timer control, theme control, astro function).

For information on which components can be controlled via the wireless flush-mount actuator with switch wiring, please visit: [www.brematic.com/en/service](http://www.brematic.com/en/service). For additional information on components, please refer to the instructions for use of the respective BrematicPRO wireless component.

## Installation

**CAUTION! DANGER OF ELECTRIC SHOCK!**  
**Note:** Check before installation whether the product is located within the range of the Gateway.

- Only install the product in a de-energised state! Disconnect the electrical mains supply line by switching off the circuit breakers connected to it or unscrewing the fuse. Prevent this from being unintentionally re-started e.g. with a warning sign.
- Before assembly, check the mains supply line with a suitable measuring device to see that it is de-energised.
  - The mains voltage on site must correspond with the technical data of the device (see Technical data).
  - Check the power input of the consumer you intend to connect to the device prior to installation. The maximum load is approx. 400 W.

EN | 15

## ATTENTION ! RISQUE DE BLESSURE !

- Toute responsabilité est déclinée pour les dommages matériels ou corporels causés par une manipulation incorrecte du produit ou par le non-respect des consignes de sécurité. Les conditions de garantie / la garantie seraient alors annulées !
- Toute autre utilisation que celle décrite dans ce mode d'emploi conduit à une détérioration du produit. N'effectuez aucune modification sur l'appareil. Dans le cas contraire, un fonctionnement sûr ne pourrait plus être garanti.

## ATTENTION ! RISQUE D'ÉLECTROCUTION !

- N'ouvrez pas le boîtier. L'appareil ne contient pas de pièces nécessitant un entretien. En cas de problème, contactez le service.
- Les travaux sur le réseau secteur ne doivent être effectués qu'hors tension et par un électricien spécialisé.
- Si vous ne disposez pas des connaissances nécessaires, n'effectuez pas le montage vous-même, mais faites appel à un spécialiste.
- Ne faites pas fonctionner l'appareil en cas de dommages visibles.

## ATTENTION ! RISQUE D'INCENDIE !

- L'installation de l'appareil ne doit être effectuée que par un spécialiste qualifié (p. ex. électricien) familiarisé avec les prescriptions en vigueur (p. ex. VDE).
- Ne branchez aucun appareil terminal à le commutateur sans fil ON / OFF avec raccordement interrupteur dont la mise en route sans surveillance pourrait entraîner un incendie ou autres dégâts (ex. des fers à repasser).
- Ne branchez pas l'appareil sans contrôle ni surveillance.
- Évitez une surcharge de l'appareil.
- Une surcharge peut entraîner un incendie ou une dégradation de l'appareil. La charge maximale est d'environ 400 W.

FR | 22

## VORSICHT! VERLETZUNGSGEFAHR!

- Bei Sach- oder Personenschäden, die durch unsachgemäße Handhabung oder Nichtbeachten der Sicherheitshinweise verursacht werden, übernehmen wir keine Haftung! In solchen Fällen erlischt die Gewährleistung / Garantie!
- Eine andere Verwendung als in dieser Anleitung beschrieben, führt zur Beschädigung des Produktes. Nehmen Sie keine bauliche Veränderung am Gerät vor. Andernfalls kann ein sicherer Betrieb nicht gewährleistet werden.

## VORSICHT! STROMSCHLÄGGEFAHR!

- Öffnen Sie nicht das Gehäuse. Das Gerät enthält keine zu wartenden Teile. Im Fehlerfall kontaktieren Sie den Service.
- Arbeiten am Stromnetz ausschließlich im spannungsfreien Zustand durch eine Elektrofachkraft durchführen lassen.
- Haben Sie keine Fachkenntnisse, nehmen Sie die Montage keinesfalls selbst vor, sondern beauftragen Sie einen Fachmann.
- Nehmen Sie das Gerät bei sichtbaren Schäden nicht in Betrieb.

## VORSICHT! BRANDGEFAHR!

- Die Installation des Gerätes darf nur durch eine qualifizierte Elektrofachkraft (z. B. Elektriker) erfolgen, die mit den einschlägigen Vorschriften (z. B. VDE) vertraut ist.
- Schließen Sie keine Endgeräte an den Funk-Aktor mit Schalteranbindung an, deren unbeaufsichtigtes Einschalten Brände oder andere Schäden verursachen könnte (z. B. Bügeleisen).
- Schalten Sie das Gerät nicht unkontrolliert und nicht ohne Aufsicht.
- Vermeiden Sie eine Überlastung des Gerätes.
- Bei Überlastung kann Brandgefahr oder Schaden am Gerät auftreten. Die maximale Belastbarkeit beträgt ca. 400 W.

DE | 2

- Zunächst mit „Zurück“ den Raum verlassen, anschließend „Fertig“ antippen, um den Anlernvorgang abzuschließen.

Der Funk-Aktor mit Schalteranbindung ist nun angelehrt.

Detailliertere Informationen zum Produkt finden Sie unter [www.brematic.com/de/service](http://www.brematic.com/de/service).

**Entsorgung**  
Die Verpackung besteht aus umweltfreundlichen Materialien, die Sie über die örtlichen Recyclingstellen entsorgen können.

Möglichkeiten zur Entsorgung des ausgedienten Produkts erfahren Sie bei Ihrer Gemeinde oder Stadtverwaltung.

- Werfen Sie Ihr Produkt, wenn es ausgedient hat, im Interesse des Umweltschutzes nicht in den Hausmüll, sondern führen Sie es einer fachgerechten Entsorgung zu. Über Sammelstellen und deren Öffnungszeiten können Sie sich bei Ihrer zuständigen Verwaltung informieren.

## Service

Bei Fragen zum Produkt kontaktieren Sie uns unter [www.brematic.com/de/service](http://www.brematic.com/de/service).  
Tel.: 0080048720743 (kostenlos)

DE | 9

## Bestimmungsgemäße Verwendung

Der Funk-Aktor mit Schalteranbindung dient ausschließlich dazu, am Funk-Aktor angeschlossene Verbraucher in trockenen Innenräumen ein- und auszuschalten.

## Lieferumfang

- 1 x Funk-Aktor mit Schalteranbindung
- 1 x Kurzanleitung
- 1 x Bedienungsanleitung (digital, als Download)

## Technische Daten

Bezeichnung Produkt: UPMS 868 01 W400 3726  
Art. Nr.: 1294710  
Funk-Frequenz: 868,3 MHz  
Frequenzband: 868,1 - 868,5 MHz  
Max. Sendeleistung: < 20 mW  
Duty Cycle: < 1 % pro h  
Versorgungsspannung: 230 V / AC, 50 Hz  
Schaltleistung max.: 400 W  
Stromaufnahme: 1,3 W  
Umgebungstemperatur: 0 °C bis 35 °C  
Schutzart: IP00  
Reichweite Freifeld: ca. 100 m  
Abmessungen (B x H x T): 52 x 49,5 x 16,9 mm  
Gewicht: 30 g

Technische Änderungen vorbehalten.

DE | 3

## Hersteller

Hugo Brennenstuhl GmbH & Co. KG  
Seestraße 1-3 · D-72074 Tübingen

lectra-tag  
Bleigstrasse 13 · CH-6340 Baar

## H. Brennenstuhl S.A.S.

4 rue de Bruxelles - F-67170 Bernolsheim

[www.brematic.com](http://www.brematic.com)  
[www.brennenstuhl.com](http://www.brennenstuhl.com)

## Konformitätserklärung

Hiernit erklären wir, die Firma Hugo Brennenstuhl GmbH & Co. KG, dass der Funkanlagentyp UPMS 868 01 W400 3726 der Richtlinie 2014/53/EU und 2011/65/EU (RoHS II) entspricht. Der vollständige Text der EU-Konformitätserklärung ist unter der folgenden Internetadresse verfügbar: [www.brematic.com/de/service/konformitaetserklaerung/ke\\_1294710.pdf](http://www.brematic.com/de/service/konformitaetserklaerung/ke_1294710.pdf)

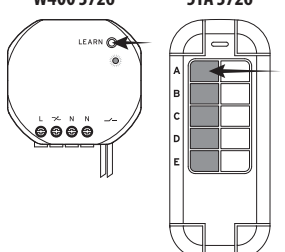
Dieses Produkt erfüllt die gesetzlichen, nationalen und europäischen Anforderungen. Alle enthaltenen Firmennamen und Produktbezeichnungen sind Warenzeichen der jeweiligen Inhaber.

Alle Rechte vorbehalten.

DE | 10

## Pairing the Wireless flush-mount actuator with switch wiring with the BrematicPRO Wireless Remote Control

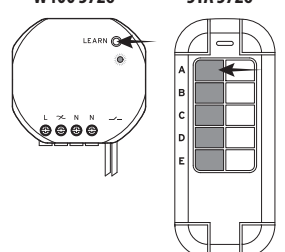
UPMS 868 01  
W400 3726



The wireless flush-mount actuator with switch wiring can be paired directly with the BrematicPRO wireless remote control.

- Press and hold the pair button for 3 seconds. The LED will flash red.

UPMS 868 01  
W400 3726

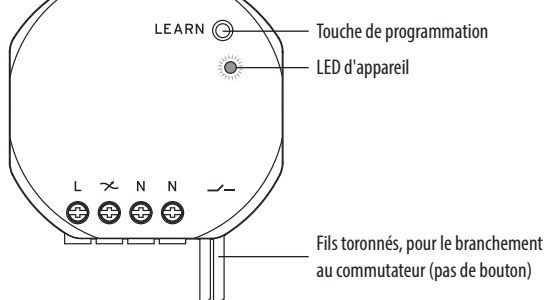


- Press the respective left button on the wireless remote control.
- Once the devices have been paired the LED will light up green continuously. This completes the pairing process.

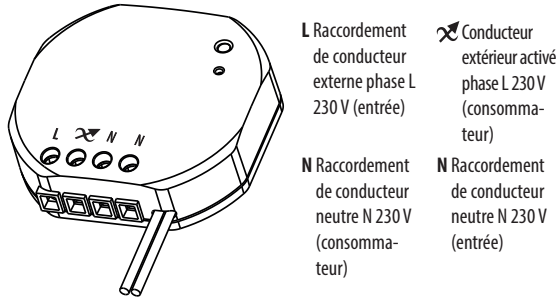
EN | 17

## Aperçu de l'appareil

### Avant



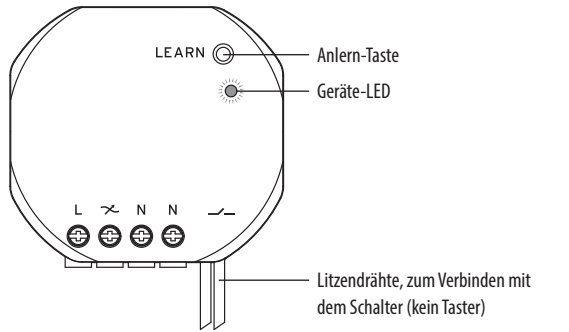
### Raccordements



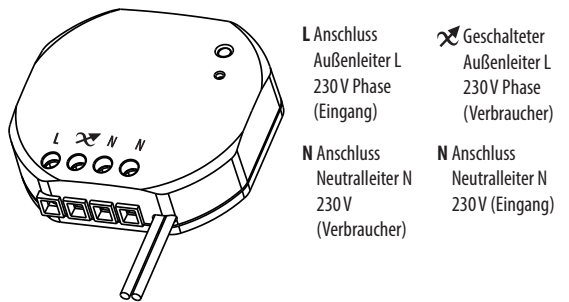
FR | 24

## Geräteübersicht

### Vorderseite



### Anschlüsse



DE | 4

## EN Wireless Flush-Mount Actuator with Switch Wiring 868.3 MHz

This quick start guide will familiarise you with the key functions of your device. For the complete instructions for use, please visit [www.brematic.com/en/service](http://www.brematic.com/en/service).

## Safety notes

**WARNING! RISK OF LOSS OF LIFE AND ACCIDENTS FOR INFANTS AND CHILDREN!** Never leave children alone and unsupervised with the packaging material. It poses a risk of suffocation as children may swallow or inhale small parts or plastic film. Children frequently underestimate the dangers. Always keep children away from the device. It is not a toy.

- This device may be used by children aged 8 years and up, as well as by persons with reduced physical, sensory or mental capacities, or lacking experience and / or knowledge, so long as they are supervised or instructed in the safe use of the device and understand the associated risks. Do not allow children to play with the device. Cleaning and user maintenance must not be performed by children without supervision.
- Only operate this device in a dry, dust-free environment.
- Only operate this device indoors.
- Do not expose the device to adverse conditions, such as
  - Moisture,
  - Continuous sunlight,
  - Heat radiation,
  - Cold,
  - Vibration.

EN | 11

## Download app / PC software BrematicPRO

The Brennenstuhl Home Automation System BrematicPRO is controlled via the BrematicPRO app / PC software. The app can be downloaded for free from the App Store and Google Play. The PC software is available for download at [www.brematic.com/en/service](http://www.brematic.com/en/service).



For more information about the app and how to use it, please visit [www.brematic.com/en/service](http://www.brematic.com/en/service).

## Pairing the wireless flush-mount actuator with switch wiring with the BrematicPRO Gateway

- The app or BrematicPRO PC software is installed and open. The BrematicPRO Gateway is ready for use and in pairing mode.
- Open the "Settings" menu.
  - Select submenu "Rooms", then select the room. Tap the "Add Device" button.
  - Select the frequency "868 MHz".
  - Select "Switch / Socket" and press "Continue" to confirm.
  - Follow the instructions in the app.
  - Press and hold the pair button for 3 seconds. The LED will then flash red.
  - Enter the device name and tap "Add" to assign the device to the room.
  - First tap "Back" to leave the room, then "Done" to complete the pairing process. The wireless flush-mount actuator with switch wiring is now paired.
- For more information about the product, please visit [www.brematic.com/en/service](http://www.brematic.com/en/service).

EN | 18

## Fonctionnalité

Le commutateur sans fil ON / OFF avec raccordement interrupteur fait partie du système Brennenstuhl Home Automation BrematicPRO, piloté par l'application ou le logiciel pour PC BrematicPRO. Le commutateur sans fil ON / OFF avec raccordement interrupteur peut être directement couplé à la télécommande radio BrematicPRO et être commandé. Pour pouvoir utiliser d'autres fonctions basées sur le logiciel (par ex. contrôle de minuterie, contrôle de scènes, fonction astro), il peut être couplé au Brennenstuhl Home Automation System BrematicPRO par le biais du BrematicPRO Gateway.

Pour savoir quels composants peuvent être contrôlés par le commutateur sans fil ON / OFF avec raccordement interrupteur, consultez l'adresse : [www.brematic.com/fr/service](http://www.brematic.com/fr/service). Vous trouverez dans le mode d'emploi des composants radio respectifs BrematicPRO des informations supplémentaires sur la programmation de ces composants.

## Montage

- **ATTENTION ! RISQUE D'ÉLECTROCUTION !**  
**Remarque :** Vérifiez avant le montage que le produit se trouve dans la zone de couverture du Gateway. N'effectuez l'installation de l'appareil que hors tension ! Mettez hors courant la ligne électrique de réseau en coupant les automatismes de fusible correspondants voire en extrayant le fusible. Sécurisez-les contre toute remise en marche non autorisée, par ex. avec un panneau d'avertissement.
- Avant le montage, vérifiez l'absence de tension sur la ligne de réseau à l'aide d'un appareil de mesure approprié.
- La tension de réseau locale doit correspondre aux caractéristiques techniques de l'appareil (voir Caractéristiques techniques).

FR | 25

## Funktion

Der Funk-Aktor mit Schalteranbindung ist Teil des Brennenstuhl Home Automation Systems BrematicPRO, das über die App oder PC-Software BrematicPRO gesteuert wird. Der Funk-Aktor mit Schalteranbindung kann direkt mit der BrematicPRO Funk-Fernbedienung gekoppelt und geschaltet werden. Um weitere softwarebasierte Funktionen (z. B. Timer-Steuerung, Szenen-Steuerung, Astro-Funktion) nutzen zu können, kann er über den BrematicPRO Gateway in das Brennenstuhl Home Automation System BrematicPRO eingebunden werden.

Welche Komponenten über den Funk-Aktor mit Schalteranbindung steuerbar sind, finden Sie unter [www.brematic.com/de/service](http://www.brematic.com/de/service). Weitere Informationen zum Anlernen der Komponenten finden Sie in der Bedienungsanleitung der jeweiligen BrematicPRO Funk-Komponente.

## Montage

- **VORSICHT! STROMSCHLÄGGEFAHR!**  
**Hinweis:** Prüfen Sie vor der Montage, ob sich das Produkt im Reichweitenbereich des Gateways befindet. Die Installation des Geräts nur im spannungsfreien Zustand vornehmen! Elektrische Netzleitung Stromlos machen, indem Sie den zugehörigen Sicherungsautomaten abschalten bzw. die Sicherung herausdrehen. Sicheres ist diese vor unberechtigtem Wiedereinschalten, z. B. mit einem Wandschalt.
- Vor der Montage Netzleitung mit einem geeigneten Messgerät auf Spannungsfreiheit überprüfen.
- Die örtliche Netzspannung muss den technischen Daten des Geräts entsprechen (siehe Technische Daten).

## CAUTION! RISK OF INJURY!

- We assume no liability for property damage or personal injury due to improper use or failure to observe the safety notes! This will void the warranty / guarantee!
- Any use not specified in these instructions will damage the device. Do not modify the device. Otherwise safe operation is not guaranteed.

## CAUTION! DANGER OF ELECTRIC SHOCK!

- Do not open the housing. This device has no parts which require maintenance. In the event of a malfunction, please contact Service.
- Work on the mains must be performed by an electrician whilst de-energised (i.e. an electrician), who is familiar with the relevant specifications (i.e. VDE).
- If you do not have any expertise in this area, do not perform the installation of the product yourself. Commission a trained electrician.
- Do not use the device if it is visibly damaged.

## CAUTION! FIRE HAZARD!

- Installation of the device may only be carried out by a qualified professional (i.e. an electrician), who is familiar with the relevant specifications (i.e. VDE).
- Do not connect any terminal devices to the wireless flush-mount actuator with switch wiring which could cause a fire or other damage when switched on (unattended (e.g. iron)).
- Do not switch the device uncontrolled or whilst unattended.
- Do not overload the device.
- Overloads may result in fire hazards or product damage. The maximum load is approx. 400 W.

## Intended use

The wireless flush-mount actuator with switch wiring is solely intended to switch consumers connected to the wireless actuator on and off in dry indoor locations.

EN | 12

## Disposal

The packaging is made from environmentally-friendly materials which can be disposed of through your local recycling facilities.

Contact your local refuse disposal authority for more details of how to dispose of your worn-out product.

To help protect the environment, please dispose of the product properly when it has reached the end of its useful life, not in the household waste. Please contact your municipality for information on collection facilities and their opening hours.

## Service

For questions related to the product, please contact us at [www.brematic.com/en/service](http://www.brematic.com/en/service).  
Tel.: 0080048720743 (free of charge)

## Manufacturer

Hugo Brennenstuhl GmbH & Co. KG  
Seestraße 1-3 · D-72074 Tübingen

lectra-tag  
Bleigstrasse 13 · CH-6340 Baar

## H. Brennenstuhl S.A.S.

4 rue de Bruxelles - F-67170 Bernolsheim

[www.brematic.com](http://www.brematic.com)  
[www.brennenstuhl.com](http://www.brennenstuhl.com)

## Declaration of conformity

Hugo Brennenstuhl GmbH & Co. KG, hereby declares the wireless system model UPMS 868 01 W400 3726 to comply with directives 20



## Télécharger l'application / le logiciel PC BrematicPRO

Le Brennenstuhl Home Automation BrematicPRO est piloté par l'application ou le logiciel pour PC BrematicPRO. L'application est disponible gratuitement dans le App Store et dans le Google Play Store. Le logiciel PC peut être téléchargé sous [www.brematic.com/fr/service](http://www.brematic.com/fr/service).



Retrouvez d'autres informations sur l'application et le maniement à l'adresse [www.brematic.com/fr/service](http://www.brematic.com/fr/service).

## Programmer l'actionneur radio avec connexion de commutateur sur le BrematicPRO Gateway

L'application ou le logiciel PC BrematicPRO est installé et ouvert.

Le BrematicPRO Gateway est prêt à fonctionner et est en mode programmation.

- Ouvrir le menu «Réglages».
- Sélectionner le sous-menu «Pièces» et choisir ensuite la pièce.
- Appuyer sur la touche «Ajouter appareil».
- Sélectionner la bande de fréquence «868 MHz».
- Choisir «Interrupteur / prise» et confirmer avec «Suivant».
- Suivre les instructions de l'application.
- Appuyer sur la touche de programmation pendant 3 secondes et la maintenir.
- La LED clignote tout d'abord en rouge.
- Saisir le nom d'appareil et appuyer sur «Ajouter» pour attribuer l'appareil à la pièce.
- Quitter ensuite la pièce avec «Retour», puis appuyer sur «Terminé» pour finaliser le processus de programmation.

FR | 28

## Functie

De draadloze actor met schakelaar koppeling verzonken inbouw maakt deel uit van de Brennenstuhl Home Automation System BrematicPRO, die via de app of pc-software van BrematicPRO wordt aangestuurd.

De draadloze schakelactor kan direct aan de BrematicPRO afstandsbediening worden gekoppeld en bediend. Om verdere software-gestuurde functies (bijv. timer-aansturing, lichtscènes, astro-functie) te kunnen gebruiken, kan deze via de BrematicPRO gateway in het Brennenstuhl Home Automation System BrematicPRO worden opgenomen.

Welke componenten met de draadloze schakelactor aan te sturen zijn, vindt u op [www.brematic.com/nl/service](http://www.brematic.com/nl/service). Meer informatie over het koppelen van de componenten vindt u in de gebruiksaanwijzing van de desbetreffende BrematicPRO draadloze component.

## Montage

### VOORZICHTIG! KANS OP ELEKTRISCHE SCHOKKEN!

Opmerking: controleer voor de montage of het product zich binnen de reikwijdte van de gateway bevindt.

Voer de installatie van het apparaat alleen in spanningsloze toestand uit! Maak de aanvoerleidingen van het stroomnet spanningsloos door de desbetreffende zekeringautomat uit te schakelen of de zekering eruit te draaien. Beveilig deze tegen onbedoeld opnieuw inschakelen, bijv. met een waarschuwingsbordje.

- Controleer voor de montage met een geschikt meetapparaat of de leidingen spanningsloos zijn.
- De plaatselijke netspanning moet overeenkomen met de technische gegevens van het apparaat (zie Technische gegevens).

NL | 35

### ATTENZIONE! PERICOLO DI LESIONI!

- Si declina ogni responsabilità per danni a cose e persone causati da un uso improprio o dall'inservanza delle avvertenze di sicurezza. In suddetti casi decade il diritto di garanzia!
- Un utilizzo diverso da quello indicato nel presente manuale danneggia il prodotto. Non eseguire modifiche strutturali all'apparecchio. Ciò ne comprometterebbe la sicurezza quando in funzione.

### ATTENZIONE! PERICOLO DI FOLGORAZIONE!

- Non aprire l'alloggiamento. L'apparecchio non contiene componenti che necessitano di manutenzione. In caso di malfunzionamento contattare l'assistenza.
- Far eseguire eventuali lavori alla rete elettrica esclusivamente a tensione disattivata e da parte di personale qualificato.
- In assenza di conoscenze tecniche, non eseguire in nessun modo il montaggio, ma incaricare un esperto in materia.
- Non mettere in funzione l'apparecchio in caso di danni visibili.

### ATTENZIONE! PERICOLO DI INCENDIO!

- L'installazione dell'apparecchio deve essere affidata a un elettrotecnico qualificato (per es. un elettricista) che conosca le prescrizioni vigenti in materia (ad es. VDE, ossia l'associazione tedesca degli elettrotecnici).
- Non collegare al attuatore sotto intonaco con interruttore dispositivi che, accendendosi senza supervisione, possono causare incendi o altri danni (ad es. ferri da stiro).
- Non accendere l'apparecchio senza controllarlo o monitorarlo.
- Evitare un sovraccarico dell'apparecchio.
- In caso di sovraccarico può sussistere il pericolo di incendio o di danni all'apparecchio. Il carico massimo ammonta a ca. 400 W.

IT | 42

Il attuatore sotto intonaco con interruttore è ora configurato.

Informazioni dettagliate circa il prodotto sono disponibili sul sito [www.brematic.com/it/service](http://www.brematic.com/it/service).

## Smaltimento

L'imballaggio è composto da materiali ecologici che possono essere smaltiti presso i siti di raccolta locali per il riciclo.

Informarsi presso l'amministrazione comunale o locale circa le possibilità di smaltimento del prodotto usato.

Per questioni di tutela ambientale non gettare il prodotto usato tra i rifiuti domestici; provvedere invece al suo corretto smaltimento. Presso l'amministrazione competente è possibile ricevere informazioni circa i siti di raccolta e i relativi orari di apertura.

## Assistenza

Per domande sul prodotto contattarsi su [www.brematic.com/it/service](http://www.brematic.com/it/service). Tel.: 0080048720743 (gratuito)

## Produttore

**Hugo Brennenstuhl GmbH & Co. KG**  
Seestraße 1-3 · D-72074 Tübingen

## lectra-t ag

Blegistrasse 13 · CH-6340 Baar

## H. Brennenstuhl S.A.S.

4 rue de Bruxelles · F-67170 Bernolsheim

## www.brematic.com

[www.brennenstuhl.com](http://www.brennenstuhl.com)

IT | 49

Le commutateur sans fil ON / OFF avec raccordement interrupteur est à présent programmé.

Vous trouverez des informations détaillées concernant le produit sur le site [www.brematic.com/fr/service](http://www.brematic.com/fr/service).

## Mise au rebut

L'emballage se compose de matières recyclables pouvant être mises au rebut dans les déchetteries locales.

Renseignez-vous auprès de votre commune ou de votre ville sur les possibilités de mise au rebut du produit usagé.



Afin de contribuer à la protection de l'environnement, veuillez ne pas jeter votre produit usagé dans les ordures ménagères, mais éliminez-le de manière appropriée. Pour obtenir des renseignements concernant les points de collecte et leurs horaires d'ouverture, vous pouvez contacter votre municipalité.

## Service

Vous trouverez les informations détaillées concernant le produit sur le site [www.brematic.com/fr/service](http://www.brematic.com/fr/service).

Tel. : 0080048720743 (gratuit)

## Fabricant

**Hugo Brennenstuhl GmbH & Co. KG**  
Seestraße 1-3 · D-72074 Tübingen

## lectra-t ag

Blegistrasse 13 · CH-6340 Baar

## H. Brennenstuhl S.A.S.

4 rue de Bruxelles · F-67170 Bernolsheim

## www.brematic.com

[www.brennenstuhl.com](http://www.brennenstuhl.com)

FR | 29

## Déclaration de conformité

Par la présente, nous, société Hugo Brennenstuhl GmbH & Co. KG, déclarons que le type de matériel radio UPMS 868 01 W400 3726 est conforme aux directives 2014/53/EU et 2011/65/EU (RoHS II). La déclaration de conformité européenne est disponible en version complète à l'adresse Internet suivante :

[www.brematic.com/fr/service/konformitaetserklaerung/ke\\_1294710.pdf](http://www.brematic.com/fr/service/konformitaetserklaerung/ke_1294710.pdf)

Ce produit est conforme aux exigences des directives européennes et nationales applicables. Tous les noms de société et descriptions de produit cités dans ce document sont des marques déposées des différents propriétaires.

Tous droits réservés.

FR | 30

## Draadloze actor met schakelaar koppeling verzonken inbouw aan de BrematicPRO afstandsbediening koppelen

### UPMS 868 01 W400 3726

### FB 868 01 STA 3726

### UPMS 868 01 W400 3726

### FB 868 01 STA 3726

### UPMS 868 01 W400 3726

### FB 868 01 STA 3726

### UPMS 868 01 W400 3726

### FB 868 01 STA 3726

### UPMS 868 01 W400 3726

### FB 868 01 STA 3726

### UPMS 868 01 W400 3726

### FB 868 01 STA 3726

### UPMS 868 01 W400 3726

### FB 868 01 STA 3726

### UPMS 868 01 W400 3726

### FB 868 01 STA 3726

### UPMS 868 01 W400 3726

### FB 868 01 STA 3726

### UPMS 868 01 W400 3726

### FB 868 01 STA 3726

### UPMS 868 01 W400 3726

### FB 868 01 STA 3726

### UPMS 868 01 W400 3726

### FB 868 01 STA 3726

### UPMS 868 01 W400 3726

### FB 868 01 STA 3726

### UPMS 868 01 W400 3726

### FB 868 01 STA 3726

### UPMS 868 01 W400 3726

### FB 868 01 STA 3726

### UPMS 868 01 W400 3726

### FB 868 01 STA 3726

### UPMS 868 01 W400 3726

### FB 868 01 STA 3726

### UPMS 868 01 W400 3726

### FB 868 01 STA 3726

### UPMS 868 01 W400 3726

### FB 868 01 STA 3726

### UPMS 868 01 W400 3726

### FB 868 01 STA 3726

### UPMS 868 01 W400 3726

### FB 868 01 STA 3726

### UPMS 868 01 W400 3726

### FB 868 01 STA 3726

### UPMS 868 01 W400 3726

### FB 868 01 STA 3726

### UPMS 868 01 W400 3726

### FB 868 01 STA 3726

### UPMS 868 01 W400 3726

### FB 868 01 STA 3726

### UPMS 868 01 W400 3726

### FB 868 01 STA 3726

### UPMS 868 01 W400 3726

### FB 868 01 STA 3726

### UPMS 868 01 W400 3726

### FB 868 01 STA 3726

### UPMS 868 01 W400 3726

### FB 868 01 STA 3726

### UPMS 868 01 W400 3726

### FB 868 01 STA 3726

### UPMS 868 01 W400 3726

### FB 868 01 STA 3726

### UPMS 868 01 W400 3726

### FB 868 01 STA 3726

### UPMS 868 01 W400 3726

### FB 868 01 STA 3726

### UPMS 868 01 W400 3726

### FB 868 01 STA 3726

### UPMS 868 01 W400 3726

### FB 868 01 STA 3726

FR | 30

## NL Draadloze actor met schakelaar koppeling verzonken inbouw 868.3 MHz



Deze beknopte handleiding maakt u vertrouwd met de belangrijkste functies van uw apparaat. De volledige gebruiksaanwijzing vindt u op [www.brematic.com/nl/service](http://www.brematic.com/nl/service).

## Veiligheidsinstructies

### WAARSCHUWING! LEVENSGEVAAR EN KANS OP ONGEVALLEN VOOR KLEUTERS EN KINDEREN!

Laat kinderen nooit zonder toezicht bij het verpakkingsmateriaal. Er bestaat verstikkingsgevaar door inslikken of inademen van kleine onderdelen of folie. Kinderen onderschatten vaak de gevaren. Houd kinderen altijd uit de buurt van het apparaat. Het is geen speelgoed.

- Dit apparaat kan door kinderen vanaf 8 jaar en ouder alsmede door personen met verminderde fysieke, sensorische of mentale vaardigheden of een gebrek aan ervaring en kennis worden gebruikt, als zij onder toezicht staan of geïnstrueerd werden met betrekking tot het veilige gebruik van het apparaat en zij de hieruit voortvloeiende gevaren begrijpen. Kinderen mogen niet met het apparaat spelen. Reiniging en onderhoud mogen niet door kinderen zonder toezicht worden uitgevoerd.
- Gebruik het apparaat alleen in een droge en stofvrije omgeving.
- Gebruik het apparaat alleen binnenshuis.
- Stel het apparaat niet bloot aan ongunstige omstandigheden zoals
  - vocht,
  - voortdurend zonlicht,
  - stralingswarmte,
  - kou,
  - trillingen.

NL | 31

## App / pc-software BrematicPRO downloaden

De Brennenstuhl Home Automation System BrematicPRO wordt via de app / pc-software BrematicPRO aangestuurd. De app is in de App Store en in de Google Play Store gratis verkrijgbaar. De pc-software kunt u op [www.brematic.com/nl/service](http://www.brematic.com/nl/service) downloaden.



Meer informatie over de app en de bediening ervan vindt u op [www.brematic.com/nl/service](http://www.brematic.com/nl/service).

## Draadloze actor met schakelaar koppeling verzonken inbouw aan de BrematicPRO gateway koppelen

De BrematicPRO-app of pc-software is geïnstalleerd en geopend.

De BrematicPRO gateway is bedrijfsklaar en in leermodus.

- Open het menu "Instellingen".
- Kies in het submenu "Vertrek" het juiste vertrek. Kies "Apparaat toevoegen".
- Kies de frequentieband "868 MHz".
- "Schakelaar / Stopcontact" kiezen en met "Verder" bevestigen.
- Volg de instructies op de app.
- De "leer"-knop 3 seconden lang ingedrukt houden. De led knippert vervolgens rood.
- Voer de naam van het apparaat in en klik op "toevoegen" om het apparaat aan het vertrek te koppelen.
- Vervolgens via "Terug" het submenu verlaten, dan op "Gereed" klikken om het leerproces af te sluiten.

NL | 38

## Funzionamento

L'interruttore radio ON / OFF con collegamento dell'interruttore è parte integrante del sistema di automazione domestica BrematicPRO di Brennenstuhl, comandato tramite app o software BrematicPRO da PC.

L'interruttore radio ON / OFF con collegamento dell'interruttore può essere accoppiato e acceso direttamente con il telecomando radio BrematicPro. Per poter usufruire di ulteriori funzioni basate su software (ad es. gestione del timer, gestione scenari, funzione astro-nomica) esso può essere collegato al sistema di automazione domestico BrematicPRO di Brennenstuhl tramite il gateway BrematicPRO.

Per sapere quali componenti possono essere comandati con l'interruttore radio con collegamento dell'interruttore, visitare la pagina [www.brematic.com/it/service](http://www.brematic.com/it/service). Per ulteriori informazioni sulla configurazione dei componenti leggere il manuale di istruzioni del rispettivo componente radio BrematicPRO.

## Montaggio

### ATTENZIONE! PERICOLO DI FOLGORAZIONE!

**Nota:** prima del montaggio verificare che il prodotto si trovi all'interno del raggio di azione del gateway.

Eseguire l'installazione dell'apparecchio esclusivamente a tensione disattivata! Staccare la rete di alimentazione elettrica spegnendo l'apposito dispositivo di sicurezza automatico o estraendo la sicura. Assicurarsi che non venga riacciato senza autorizzazione; collocare ad es. un cartello di avviso.

- Prima di procedere al montaggio, verificare l'assenza di tensione della rete elettrica con un adeguato strumento di misurazione.
- La tensione di rete locale deve corrispondere a quella indicata nei dati tecnici dell'apparecchio (vedi Dati tecnici).

IT | 45

### VOORZICHTIG! KANS OP LETSEL!

- Wij zijn niet aansprakelijk voor materiële schade of persoonlijk letsel als gevolg van onjuist gebruik of het negeren van de veiligheidsinstructies! In dergelijke gevallen vervalt de waarborg/garantie!

- Een ander gebruik dan in deze handleiding beschreven, leidt tot beschadiging van het product. Verander de constructie van het apparaat niet. Anders kan een veilig gebruik niet worden gewaarborgd.

### VOORZICHTIG! KANS OP ELEKTRISCHE SCHOKKEN!

- Open de behuizing niet. Het apparaat bevat geen onderdelen die onderhouden kunnen worden. Neem bij storingen contact op met de serviceafdeling.
- Laat werkzaamheden aan het stroomnet uitsluitend in een spanningsloze toestand door een elektricien uitvoeren.
- Voer de montage in geen geval zelf uit als u niet over vakkniss beschikt, maar huur een vakman in.
- Neem het apparaat bij zichtbare schade niet in gebruik.

### VOORZICHTIG! BRANDGEVAAR!

- De installatie van het apparaat mag alleen door een gekwalificeerde elektro-vakman (bijz een electricien) worden uitgevoerd, die op de hoogte is van de hiervoor geldende voorschriften (bijz. VDE).
- Sluit geen toestellen op de draadloze schakelactor aan die bij onbeheerd inschakelen brand of andere schade kunnen veroorzaken (bijz. strijkijzers).
- Schakel het apparaat niet ongecontroleerd en zonder toezicht in.
- Voorkom overbelasting van het apparaat.
- Bij overbelasting bestaat brandgevaar of kan het apparaat beschadigd raken. De maximale belastbaarheid bedraagt ca. 400 W.

NL | 32

De draadloze actor met schakelaar koppeling verzonken inbouw is nu gekoppeld. Gedetailleerde informatie over het product vindt u op: [www.brematic.com/nl/service](http://www.brematic.com/nl/service).

## Afvoer

De verpakking bestaat uit milieuvriendelijke materialen die u via de plaatselijke recycling-depots kunt afvoeren.

Uw gemeentelijke overheid verstrekt informatie over de mogelijkheden om het uitgediende product af te voeren.



Gooi het afgedankte product omwille van het milieu niet weg via het huisvuil, maar geef het af bij de daarvoor bestemde depots. Over inzamel-depots en hun openingstijden kunt u zich bij de desbetreffende bevoegde instanties informeren.

## Service

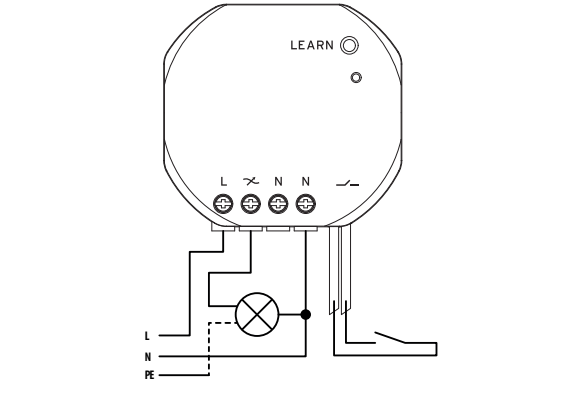
Bij vragen over het product kunt u contact met ons opnemen via

[www.brematic.com/nl/service](http://www.brematic.com/nl/service).

Tel.: 0080048720743 (gratis)

NL | 39

- Verificare prima del montaggio la potenza assorbita del dispositivo in uso che si desidera collegare all'apparecchio. Il carico massimo ammonta a ca. 400 W.
- Utilizzare l'apparecchio obbligatoriamente in una presa incassata o sporgente adeguata oppure montare in un altro alloggiamento idoneo.
- Utilizzare l'apparecchio in un solo posto fisso.
- **ATTENZIONE! PERICOLO DI CORTOCIRCUITO!** Isolare le estremità dei cavi della coppia trefoli per evitare cortocircuiti.



- Affidare l'installazione del prodotto secondo le immagini a un elettrotecnico qualificato (per es. un elettricista). Istruzioni complete per il montaggio sono disponibili sul sito [www.brematic.com/it/service](http://www.brematic.com/it/service).

IT | 46

## Correct gebruik

De draadloze schakelactor is uitsluitend bedoeld om de erop aangesloten verbruikers in droge binnenruimtes in en uit te schakelen.

## Omvang van de levering

1 x draadloze actor met schakelaar koppeling verzonken inbouw

1 x beknopte handleiding

1 x gebruiksaanwijzing (digitaal, als download)

## Technische gegevens

Product-aanduiding:	UPMS 868 01 W400 3726
Art.nr.:	1294710
Draadloze frequentie:	868.3 MHz