

ⓓ Gebrauchsanweisung

Wasserdichtes Temperaturmessgerät K300

Best.-Nr. 1650576

Bestimmungsgemäße Verwendung

Dieses Gerät verwendet eine Thermoelementsonde vom Typ K zur Messung der Temperatur. Die Sonde besteht aus korrosionsbeständigem Edelstahl 316 und kann für Flüssigkeiten und feste Substanzen verwendet werden. Sie kommt auch mit einem 10-Temperaturen-Speicher und einem eingebauten Gehäuse mit ausklappbarem Ständer.

Das Gerät und die K-Sonde haben eine Schutzart von IP67. Das bedeutet, dass es staubgeschützt ist und einem Eintauchen in Wasser bis zu einer Tiefe von 1 Meter 30 Minuten lang standhalten kann.

Aus Sicherheits- und Zulassungsgründen dürfen Sie das Produkt nicht umbauen und/oder verändern. Falls Sie das Produkt für andere als die zuvor genannten Zwecke verwenden, könnte das Produkt beschädigt werden. Darüber hinaus ist dies mit Gefahren, wie z. B. Kurzschluss, Brand, elektrischer Schlag usw. verbunden. Lesen Sie sich die Bedienungsanleitung genau durch und bewahren Sie diese auf. Reichen Sie das Produkt nur zusammen mit der Bedienungsanleitung an dritte Personen weiter.

Dieses Produkt erfüllt die gesetzlichen nationalen und europäischen Anforderungen. Alle enthaltenen Firmennamen und Produktbezeichnungen sind Warenzeichen der jeweiligen Inhaber. Alle Rechte vorbehalten.

Lieferumfang

- Thermometer
- 1 x 1 m Adapterkabel
- 1 x Temperatursonde
- Bedienungsanleitung
- 3 x 1,5V AAA-Batterie

Aktuelle Bedienungsanleitungen

Laden Sie aktuelle Bedienungsanleitungen über den Link www.conrad.com/downloads herunter oder scannen Sie den abgebildeten QR-Code. Befolgen Sie die Anweisungen auf der Webseite.



Erklärungen der Symbole



Das Symbol mit dem Ausrufezeichen im Dreieck weist auf wichtige Informationen in dieser Bedienungsanleitung hin. Lesen Sie diese Informationen immer aufmerksam.



Das Pfeilsymbol weist auf besondere Informationen und auf Ratschläge zur Bedienung hin.

Sicherheitsanweisungen



Lesen Sie die Bedienungsanleitung sorgfältig durch und beachten Sie insbesondere die Sicherheitshinweise. Falls Sie die Sicherheitshinweise und Informationen für einen ordnungsgemäßen Gebrauch in dieser Bedienungsanleitung nicht beachten, haften wir nicht für möglicherweise daraus resultierende Verletzungen oder Sachschäden. Außerdem erlischt in solchen Fällen die Gewährleistung/Garantie.

a) Allgemeine Hinweise

- Das Produkt ist kein Spielzeug. Halten Sie es von Kindern und Haustieren fern.
- Lassen Sie das Verpackungsmaterial nicht achtlos liegen. Dieses könnte für Kinder zu einem gefährlichen Spielzeug werden.
- Schützen Sie das Gerät vor extremen Temperaturen, direktem Sonnenlicht, starken Erschütterungen, hochentzündlichen Gasen, Dampf oder Lösungsmitteln.
- Setzen Sie das Produkt keiner mechanischen Beanspruchung aus.
- Wenn kein sicherer Betrieb mehr möglich ist, nehmen Sie das Produkt außer Betrieb und schützen Sie es vor unbeabsichtigter Verwendung. Der sichere Betrieb ist nicht mehr gewährleistet, wenn das Produkt:
 - sichtbare Schäden aufweist,
 - nicht mehr ordnungsgemäß funktioniert
 - über einen längeren Zeitraum unter ungünstigen Umgebungsbedingungen gelagert wurde oder
 - erheblichen Transportbelastungen ausgesetzt wurde.
- Gehen Sie vorsichtig mit dem Produkt um. Stöße, Schläge oder sogar das Herunterfallen aus geringer Höhe können das Produkt beschädigen.
- Wenden Sie sich an eine Fachkraft, wenn Sie Zweifel in Bezug auf die Arbeitsweise, die Sicherheit oder den Anschluss des Geräts haben.
- Lassen Sie Wartungs-, Anpassungs- und Reparaturarbeiten ausschließlich von einer Fachkraft bzw. einer Fachwerkstatt ausführen.
- Sollten Sie noch Fragen haben, die in dieser Bedienungsanleitung nicht beantwortet werden, wenden Sie sich an unseren technischen Kundendienst oder an andere Fachleute.

b) Einrichtungen

- In Schulen, Ausbildungsstätten, Hobby- oder Selbstbedienungswerkstätten muss der Umgang mit elektrischen Geräten durch geschultes Personal überwacht werden.
- Bei Betrieb in gewerblichen Einrichtungen sind die einschlägigen Unfallverhütungsvorschriften der Berufsgenossenschaften für elektrische Betriebsmittel zu beachten.

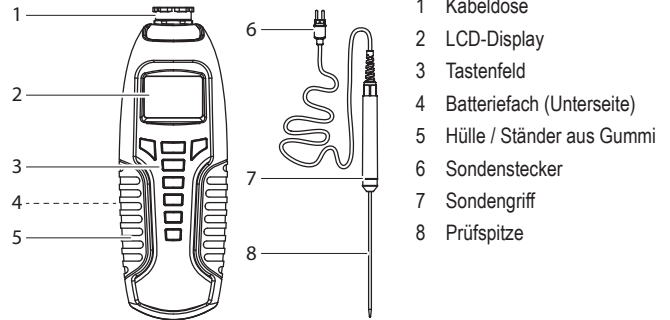
c) Produkt

- Es dürfen sich keine Geräte mit starken elektrischen oder magnetischen Feldern wie Transformatoren, Motoren, schnurlose Telefone und Funkgeräte in der Nähe des Produkts befinden, da es durch diese beeinflusst werden kann.
- Nachdem das Produkt aus einer kalten in eine warme Umgebung gebracht wurde, darf es nicht sofort eingeschaltet werden. Das dabei entstehende Kondenswasser kann unter Umständen das Produkt zerstören. Vor dem Einschalten sollte es Raumtemperatur erreichen.
- Achten Sie bitte vor der Inbetriebnahme des Gerätes darauf, dass alle Fächer geschlossen sind.
- Verbrennungsgefahr. Bei der Messung wird die Sonde heiß.
- Das Sondenkabel darf nicht verdreht werden. Das Kabel darf sich nicht in beweglichen Teilen verfangen oder jemanden gefährden.

d) Batterien

- Beachten Sie beim Einlegen der Batterie die richtige Polarität.
- Entfernen Sie die Batterien, wenn Sie das Gerät längere Zeit nicht verwenden, um Beschädigungen durch Auslaufen zu vermeiden. Auslaufende oder beschädigte Batterien können bei Kontakt mit der Haut ätzende Verbrennungen verursachen. Tragen Sie deshalb entsprechende Schutzhandschuhe bei der Handhabung beschädigter Batterien.
- Batterien müssen für Kinder unzugänglich aufbewahrt werden. Lassen Sie Batterien nicht herumliegen, da die Gefahr besteht, dass diese von Kindern oder Haustieren verschluckt werden.
- Beim Austausch müssen alle Batterien gleichzeitig ersetzt werden. Das Mischen von alten und neuen Batterien / Akkus im Gerät kann zum Auslaufen der Batterien / Akkus und zur Beschädigung des Geräts führen.
- Nehmen Sie keine Batterien auseinander, schließen Sie sie nicht kurz und werfen Sie sie nicht ins Feuer. Versuchen Sie niemals, nicht aufladbare Batterien aufzuladen. Es besteht Explosionsgefahr!

Bedienelemente



Bedienung



- Die Temperatur spannungsführender Teile oder Leitungen darf nicht gemessen werden, da deren Berührung einen lebensgefährlichen Stromschlag bewirken kann. Das Thermometer und der Sensor könnten dabei ebenfalls beschädigt werden.
- Thermometer und die angebrachte Sonde dürfen nicht außerhalb ihres Temperaturmessbereichs verwendet werden. Siehe Abschnitt „Technische Daten“.
- **Verbrennungsgefahr!** Die Messsonde wird beim Temperaturmessen heiß. Vor der Berührung mit bloßen Händen sollte sie auf Raumtemperatur abgekühlt werden.
- Die mitgelieferte Sonde hat eine zulaufende Messspitze. Bei der Handhabung ist zur Vermeidung von Personenschäden besondere Vorsicht geboten.
- Die Sonde sollte gründlich gereinigt und desinfiziert werden, bevor Sie sie an Lebensmitteln verwenden.

a) Batterien einsetzen und austauschen



Vor dem Öffnen des Batteriefachdeckels sollte das Gerät vollständig trocken sein. Prüfen Sie die Abdichtung des Fachs und achten Sie darauf, dass die Schrauben nicht zu fest angezogen werden.



Ein Batteriestandssymbol zeigt an, ob der Batteriestand niedrig ist.

- Lösen Sie bei Bedarf zuerst den Sondenstecker (6) und entfernen Sie dann das Gummigehäuse.
- Das Batteriefach (4) ist auf der Unterseite des Gerätes zu finden.
- Lösen Sie mit einem Minus-Schraubendreher die Abdeckung des Batteriefachs (4).



Deponieren Sie die Schrauben an einem sicheren Ort.

- Setzen Sie die vier 3 x 1,5-V-AAA-Batterien mit den im Fach angegebenen Polaritäten ein.
- Schrauben Sie den Batteriefachdeckel zu und setzen Sie das Gummigehäuse wieder auf.

b) Gehäuse / Ständer aus Gummi



Beachten Sie bei der Verwendung des Ständers, dass er auf empfindlichen Oberflächen Spuren oder Kratzer hinterlassen könnte. Gummigehäuse und -ständer (5) bieten einen geringen Schutz gegen Stöße. Vor dem Anbringen oder Entfernen des Gehäuses trennen Sie die Sonde ab.

c) Sonde anbringen / entfernen



- Stellen Sie sicher, dass der schwarze O-Ring richtig an der Innenseite der Kabeldose (1) und um den Sondenstecker (6) angebracht ist.
- Der Stecker passt nur in eine Richtung. Verwenden Sie keine übermäßige Kraft, um die Verbindung herzustellen.
- Um die Metallkontakte vor Korrosion zu schützen, prüfen Sie, ob der Sondenstecker (6) vollständig in der Kabeldose (1) steckt und die Feststellschraube fest angezogen ist.
- Sehen Sie vor dem Anbringen/Entfernen der Sonde nach, ob Gerät und Sonde vollständig trocken sind.

- Lösen Sie die Sicherungsmutter um die Kabeldose (1), stecken Sie den Sondenstecker (6) ein und ziehen Sie die Sicherungsmutter fest.

→ Wenn Sie Temperaturen messen müssen, die außerhalb des Bereichs der mitgelieferten Sonde liegen, können Sie eine andere geeignete Sonde vom K-Typ anschließen, aber die Schutzart IP67 gilt nicht mehr.

d) Verlängerungskabel anbringen / entfernen



- Bei Verwendung des Verlängerungskabels entspricht nur das Gerät der Schutzart IP67. Das Verlängerungskabel ist nur dort wasserdicht, wo es mit der Kabeldose (1) verbunden ist.
- Stellen Sie sicher, dass der O-Ring richtig an der Innenseite der Kabeldose (1) und um den Stecker des Verlängerungskabels herum angebracht ist.
- Der Stecker passt nur in eine Richtung. Verwenden Sie keine übermäßige Kraft, um die Verbindung herzustellen.
- Um die Metallkontakte vor Korrosion zu schützen, überprüfen Sie, ob der Stecker des Verlängerungskabels vollständig in der Kabeldose (1) steckt und die Feststellschraube fest angezogen ist.
- Stellen Sie sicher, dass das Gerät und das Verlängerungskabel vor dem Anbringen / Entfernen trocken sind.

- Lösen Sie die Sicherungsmutter um die Kabeldose (1), schließen Sie das Verlängerungskabel an und ziehen Sie die Sicherungsmutter fest.
- Verbinden Sie den Sondenstecker (6) mit der Verlängerungskabelsteckdose.

e) Ein-/Ausschalten

- Zum Ein- und Ausschalten des Gerätes drücken Sie die Taste **ON/OFF**.
- Die abgelaufene Zeit wird nach dem Einschalten im Display angezeigt.

f) Temperaturanzeige einfrieren

- Drücken Sie **HOLD**, um den Temperaturmesswert anzuhalten. „HOLD“ blinkt auf dem LCD.
- Drücken Sie erneut **HOLD** um die Haltefunktion aufzuheben.

g) Temperatureinheit auswählen (°F/°C)

- Drücken Sie **F/C** um zwischen Grad Fahrenheit (°F) und Celsius (°C) umzuschalten.

h) Anzeige der MIN / MAX Temperatur

- Zum Anzeigen der aufgezeichneten Höchsttemperatur drücken Sie die Taste **MAX/MIN**. „MAX“ wird auf dem LCD angezeigt.
- Ein erneutes Drücken von **MAX/MIN** zeigt die aufgezeichnete Tiefsttemperatur an. Auf dem LCD erscheint „MIN“.
- Das Display kehrt nach 3 Sekunden zur aktuellen Temperaturansicht zurück.

i) Hintergrundbeleuchtung

- Drücken Sie **B/L** um die Hintergrundbeleuchtung einzuschalten.
- Drücken Sie **B/L** um die Hintergrundbeleuchtung auszuschalten.

→ Ansonsten schaltet sich die Hintergrundbeleuchtung nach ca. 12 Sekunden selbsttätig aus.

Temperaturspeicher

a) Temperaturspeicherung

- Drücken Sie **HOLD** um den Temperaturwert zu speichern. „HOLD“ blinkt auf dem LCD.
- Zum Speichern der Temperatur drücken Sie die Taste **MEM**. Auf dem LCD erscheint eine Zahl, die der Gesamtzahl der gespeicherten Messwerte entspricht.
- Wiederholen Sie die obigen Schritte, wenn weitere Temperaturmessungen zu speichern sind.

→ Das Gerät kann bis zu 10 Messwerte speichern, die auf dem LCD angezeigte Höchstzahl lauter „12345678910“.

b) Abrufen gespeicherter Temperaturen

- Zum Abrufen der gespeicherten Temperaturen drücken Sie die Taste **RCL**. Das LCD zeigt „MEM“ gefolgt von einer Sequenz von Zahlen „1-10“.
- Durch Drücken von **RCL** durchlaufen Sie alle gespeicherten Temperaturen.

→ Beim Ausschalten des Geräts werden alle Datensätze gelöscht.

c) Gespeicherte Temperaturen löschen

- Halten Sie **CLR** für ca. 3 Sekunden, um den gesamten Speicher zu löschen.

Abschaltung nach 1 h deaktivieren

- Standardmäßig ist das Gerät so programmiert, dass es sich nach 1 Stunde automatisch abschaltet.
- Um die automatische Abschaltung zu deaktivieren, drücken und halten Sie **ON/OFF** und **CLR** bis Sie 4 kurze Signaltöne hören.
- Die Vorgabe wird wieder aufgerufen, wenn Sie das Gerät aus- und über die Taste **ON/OFF** wieder einschalten.

Schutzgrad (IP67)

Das Gerät und der K-Typ-Fühler haben nur dann die Schutzart IP67, wenn beide miteinander verbunden sind. Es ist staubgeschützt und kann einem Eintauchen in Wasser bis zu einer Tiefe von 1 Meter 30 Minuten lang standhalten.



Der Schutzgrad wird nur erreicht, wenn der Batteriedeckel nach dem Austausch der Batterien ordnungsgemäß geschlossen wurde und seine Dichtung unbeschädigt ist. Falls das Gerät heruntergefallen ist, sehen Sie nach, ob keine Risse aufgetreten sind, in die Wasser eindringen kann. Das Verlängerungskabel ist nur am Stecker zugelassen.

Pflege und Reinigung

- Bis auf einen gelegentlichen Batteriewechsel ist das Gerät völlig wartungsfrei.
- Zur Reinigung verwenden Sie ein weiches, leicht feuchtes Tuch oder Pinsel. Bei starken Verschmutzungen kann das Gerät unter fließendem Wasser abgespült werden.
- Verwenden Sie auf keinen Fall aggressive Reinigungsmittel oder chemische Lösungen, da dadurch das Gehäuse angegriffen oder die Funktion beeinträchtigt werden könnte.

Entsorgung

a) Produkt



Elektronische Geräte sind Wertstoffe und gehören nicht in den Hausmüll. Entsorgen Sie das Produkt am Ende seiner Lebensdauer gemäß den geltenden gesetzlichen Bestimmungen.

Entnehmen Sie evtl. eingelegte Batterien und entsorgen Sie diese getrennt vom Produkt.

b) Batterien



Als Endverbraucher sind Sie gesetzlich verpflichtet, benutzte Batterien zurückzugeben. Eine Entsorgung über den Hausmüll ist untersagt.

Schadstoffhaltige Batterien sind mit diesem Symbol gekennzeichnet, das darauf hinweist, dass die Entsorgung über den Hausmüll verboten ist. Die Bezeichnungen für die enthaltenen Schwermetalle sind: Cd = Cadmium, Hg = Quecksilber, Pb = Blei (auf Batterien gekennzeichnet, z. B. unter dem Mülltonnensymbol links).

Ihre verbrauchten Batterien können Sie unentgeltlich bei den Sammelstellen Ihrer Gemeinde, unseren Filialen oder überall dort abgeben, wo Batterien verkauft werden.

Sie erfüllen damit die gesetzlichen Verpflichtungen und leisten Ihren Beitrag zum Umweltschutz.

Technische Daten

a) Thermometer

Stromversorgung	3 x 1,5 V AAA Batterien
Schutzart	IP67
Messbereich	-200 °C bis +1370 °C (-328 °F bis +2498 °F)
Betriebsbedingungen	+18 °C bis +28 °C (ohne Betauung) Präziser Temperaturmessbereich
Lagerbedingungen	0 °C bis +50 °C (ohne Betauung)
Abmessungen LCD	34 x 27 mm
Abmessungen (B x H x T)	60 x 170 x 36 mm
Gewicht.....	185 g

b) Thermometer Genauigkeit *

Celsius (°C)	Fahrenheit (°F)
±2°C von -200 °C bis -50°C	±4°F von -328 °F bis -58 °F
±1°C von -49 °C bis +740°C	±1,8°F von -56,2°F bis +1364 °F
±2°C von +741 °C bis +1300°C	±4 °F von +1365,8 °F bis +2372 °F

*Für +18 °C bis +28 °C (oder +64 °F bis +82 °F) Betriebstemperaturbereich (Sondenfehler nicht enthalten)

c) Sonde

Sonde	K-Typ (K300)
Werkstoff der Prüfspitze	Edelstahl 316
Schutzart	IP67
Toleranzklasse.....	IEC584
Messbereich	-100 bis +800 °C (-148°F bis +1472 °F)
Auflösung	0,1 °C (-100 bis +800 °C)
Genauigkeit	Nach Typ K Klasse II: -40 °C bis +1200 °C (±0.75% des Wertes oder ±2.5 °C je nachdem, welcher Wert größer ist)
Kabellänge.....	200 cm
Stiftlänge.....	225 mm (264,5 mm inklusive Griff)
Stiftgewicht.....	103 g (inklusive Griff)

d) In die Verlängerung

Betriebsbedingungen.....	0 °C bis 105 °C (nicht kondensierend)
Länge.....	1 m
Gewicht.....	32 g

Dies ist eine Publikation der Conrad Electronic SE, Klaus-Conrad-Str. 1, D-92240 Hirschau (www.conrad.com). Alle Rechte einschließlich Übersetzung vorbehalten. Reproduktionen jeder Art, z. B. Fotokopie, Mikroverfilmung oder die Erfassung in elektronischen Datenverarbeitungsanlagen bedürfen der schriftlichen Genehmigung des Herausgebers. Nachdruck, auch auszugsweise, verboten. Die Publikation entspricht dem technischen Stand bei Drucklegung.

Copyright 2021 by Conrad Electronic SE.

*1650576_v3_0421_02_dh_mh_de

Operating Instructions

Waterproof Thermometer K300

Item No. 1650576

Intended Use

This device uses a K-Type thermocouple probe to measure the temperature. The probe is made from a corrosion resistant 316 stainless steel, and can be used for liquids and solid substances. It also comes with a 10-temperature memory and a built-in case with flip out stand.

The device and K-type probe has an ingress protection rating of IP67. This means it is protected from dust and capable of withstanding water immersion up to a depth of 1 meter for 30 minutes.

For safety and approval purposes, you must not rebuild and/or modify this product. If you use the product for purposes other than those described above, the product may be damaged. In addition, improper use can result in short circuits, fires, electric shocks or other hazards. Read the instructions carefully and store them in a safe place. Make this product available to third parties only together with its operating instructions.

This product complies with the statutory national and European requirements. All company names and product names are trademarks of their respective owners. All rights reserved.

Delivery Content

- Thermometer
- 1 x 1m adapter cable
- 1 x temperature probe
- Operating instructions
- 3 x 1.5 V AAA batteries

Up-to-date Operating Instructions

Download the latest operating instructions at www.conrad.com/downloads or scan the QR code shown. Follow the instructions on the website.



Explanation of Symbol



The symbol with the exclamation mark in the triangle is used to indicate important information in these operating instructions. Always read this information carefully.



The arrow symbol indicates special information and advice on operation.

Safety Instructions



Read the operating instructions carefully and especially observe the safety information. If you do not follow the safety instructions and information on proper handling in this manual, we assume no liability for any resulting personal injury or damage to property. Such cases will invalidate the warranty/guarantee.

a) General Information

- The device is not a toy. Keep it out of the reach of children and pets.
- Do not leave packaging material lying around carelessly. This may become dangerous playing material for children.
- Protect the appliance from extreme temperatures, direct sunlight, strong jolts, high flammable gases, steam and solvents.
- Do not place the product under any mechanical stress.
- If it is no longer possible to operate the product safely, take it out of operation and protect it from any accidental use. Safe operation can no longer be guaranteed if the product:
 - is visibly damaged,
 - is no longer working properly,
 - has been stored for extended periods in poor ambient conditions or
 - has been subjected to any serious transport-related stresses.
- Please handle the product carefully. Jolts, impacts or a fall even from a low height can damage the product.
- Consult an expert when in doubt about the operation, safety or connection of the appliance.
- Maintenance, modifications and repairs must only be completed by a technician or an authorised repair centre.
- If you have questions which remain unanswered by these operating instructions, contact our technical support service or other technical personnel.

b) Facilities

- In schools, training facilities, hobby or self-service workshops, handling of electrical devices must be monitored by trained personnel.
- When operating on commercial premises, the relevant accident prevention regulations of workers' compensation boards for electrical equipment must be observed.

c) Product

- Make sure there are no devices with strong electric or magnetic fields such as transformers, motors, cordless telephones and radio-controlled devices in the vicinity of the product as these can influence the product.

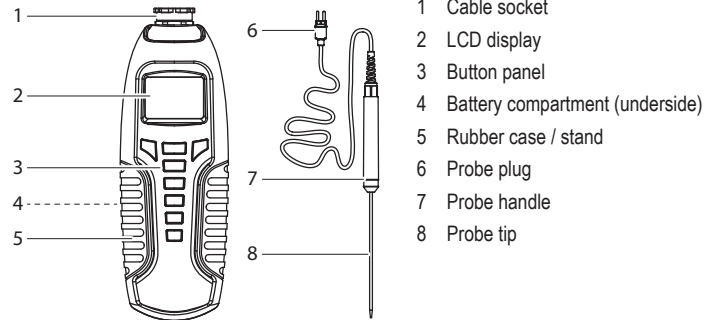


- Do not switch the product on immediately after it has been taken from a cold to a warm environment. The condensation that forms might destroy the product. Allow the product to reach room temperature before switching it on.
- Make sure all compartments are closed before you operate the product.
- Danger of burns! The probe becomes hot when taking measurements.
- Do not twist the cable of the probe. Ensure the cable cannot get entangled in moving parts, or otherwise put you in danger.

d) Batteries

- Correct polarity must be observed while inserting the battery.
- The batteries should be removed from the device if it is not used for a long period of time to avoid damage through leaking. Leaking or damaged batteries might cause acid burns when in contact with skin, therefore use suitable protective gloves to handle corrupted batteries.
- Batteries must be kept out of reach of children. Do not leave batteries lying around, as there is risk, that children or pets swallow them.
- All batteries should be replaced at the same time. Mixing old and new batteries in the device can lead to battery leakage and device damage.
- Batteries must not be dismantled, short-circuited or thrown into fire. Never recharge non-rechargeable batteries. There is a risk of explosion!

Operating Elements



Operation



- Do not measure the temperature of live parts or leads, as touching them might cause a potentially lethal electric shock. Also, the thermometer and sensor could be damaged.
- The thermometer/attached probe must not be used outside their temperature measuring ranges. See "Technical Data" section.
- **Danger of burns!** The measuring probe gets hot when taking temperatures. Let it cool down to room temperature before touching it with bare hands.
- The supplied probe has a pointed tip. Take extra care during handling to avoid injuring yourself or others.
- Clean and disinfect the probe thoroughly before using it on food.

a) Insert / Replace Batteries



Make sure the device is dry before opening the battery compartment cover. Check that the compartment has been properly sealed, taking care not to over tighten the screws.



A low battery symbol  will indicate when battery levels are low.

- If needed, first detach the probe plug (6) and remove the rubber case.
- Locate the battery compartment (4) on the underside of the device.
- Using a minus head screwdriver unscrew the battery compartment (4) cover.



Put the screws in a safe location.

- Insert 3 x 1.5 V AAA batteries, matching polarities as shown in the compartment.
- Screw the battery cover shut and refit the rubber case.

b) Rubber Case / Stand



When using the stand be aware that it may leave marks or scratches on sensitive surfaces. The rubber case / stand (5) offers minor protection against shocks. Disconnect the probe before attaching or removing the case.

c) Attach / Remove Probe



- Make sure the black o-ring is properly fitted around the inside of the cable socket (1) and around the probe plug (6).
- The plug only fits one way, do not use excessive force to make the connection.
- To protect the metal contacts from corrosion, check that the probe plug (6) is fully inserted into the cable socket (1) and the locking screw is firmly tightened.
- Make sure the device and probe are dry before attaching / removing the probe.
- Unscrew the locking nut fitted around the cable socket (1), insert the probe plug (6) then tighten the locking nut.



If you need to measure temperatures outside the range of the supplied probe, you may attach another suitable K-type probe but the IP67 rating will no longer apply.

d) Attach / Remove Extension Cable



- When using the extension cable only the device will be IP67 rated, the extension cable is only waterproof where it connects to the cable socket (1).
 - Make sure the o-ring is properly fitted around the inside of the cable socket (1) and around the extension cable plug.
 - The plug only fits one way, do not use excessive force to make the connection.
 - To protect the metal contacts from corrosion, check that the extension cable plug is fully inserted into the cable socket (1) and the locking screw is firmly tightened.
 - Make sure the device and extension cable are dry before attaching / removing.
- Unscrew the locking nut fitted around the cable socket (1), connect the extension cable then tighten the locking nut.
- Connect the probe plug (6) to the extension cable socket.

e) Power ON / OFF

- Press **ON/OFF** to turn the device ON or OFF.
- Elapsed time will show in the display when turned ON.

f) Hold Temperature

- Press **HOLD** to pause the temperature reading. "HOLD" will flash on the LCD display.
- Press **HOLD** again to release the hold.

g) Select Temperature Unit (°F/°C)

- Press **F/C** to toggle between degrees Fahrenheit (°F) and Centigrade (°C).

h) Min/Max Temperature Display

- Press **MAX/MIN** to show the maximum recorded temperature. "MAX" will show on the LCD.
- Press **MAX/MIN** again to show the minimum recorded temperature. "MIN" will show on the LCD.
- The display will return to current temperature view after 3 seconds

i) Backlight

- Press **B/L** to turn the backlight ON.
- Press **B/L** to turn the backlight OFF.

→ The backlight will automatically switch off after approximately 12 seconds.

Temperature Memory

a) Save Temperatures

- Press **HOLD** to hold the temperature reading. "HOLD" will flash on the LCD display.
- Press **MEM** to save the temperature. A number will show on the LCD display to indicate total number of readings saved.
- Repeat the above steps to save more temperature readings.

→ The device can save up to 10 readings, the maximum the LCD will show is "12345678910".

b) Recalling Saved Temperatures

- Press **RCL** to recall saved temperatures. The LCD will show "MEM" followed by a sequence of numbers "1-10".
- Press **RCL** to cycle through all saved temperatures.

→ All records will be cleared when the device is turned off.

c) Erase Saved Temperatures

- Press and hold **CLR** for approx. 3 seconds to erase all memory.

Deactivate 1-Hour Shutdown

- By default, the device is programmed to automatically shutdown after 1 hour.
- To deactivate auto shutdown, press and hold **ON/OFF** and **CLR** until you hear 4 short beeps.
- To return to the default settings, turn the device OFF then ON again by pressing **ON/OFF**.

Ingress Protection Rating (IP67)

The device and K-type probe has an IP67 rating only when both are attached together. It is protected from dust and capable of withstanding water immersion up to a depth of 1 meter for 30 minutes.



For this rating to be effective, the battery compartment door must be properly closed after replacing the batteries and the compartment gasket undamaged. If the device has been dropped, make sure there are no cracks where water can enter. The extension cable is only ingress protection rated at the plug.

Care and Cleaning

- Except for an occasional battery change the device is completely maintenance-free.
- Use a soft, damp cloth or a brush to clean the device. In case of heavy soiling, the device can be rinsed under running water.
- Never use aggressive cleaning agents or chemical solutions since these might damage the surface of the casing or impair the operation.

Disposal

a) Product



Electronic devices are recyclable waste and must not be disposed of in the household waste. At the end of its service life, dispose of the product in accordance with applicable regulatory guidelines.

Remove any inserted batteries and dispose of them separately from the product.

b) Batteries



You as the end user are required by law (Battery Ordinance) to return all used batteries. Disposing of them in the household waste is prohibited.

Contaminated batteries are labeled with this symbol to indicate that disposal in the domestic waste is forbidden. The designations for the heavy metals involved are: Cd = Cadmium, Hg = Mercury, Pb = Lead batteries, e.g. below the trash icon on the left).

Used batteries can be returned to collection points in your municipality, our stores or wherever batteries are sold.

You thus fulfill your statutory obligations and contribute to the protection of the environment.

Technical Data

a) Thermometer

Power supply	3 x 1.5 V AAA batteries
Protection class	IP67
Measuring range.....	-200 °C to +1370 °C (-328 °F to +2498 °F)
Operating conditions.....	+18 °C to +28 °C (non-condensing) Accurate temperature measurement range
Storage conditions.....	0 °C to +50 °C (non-condensing)
LCD size	34 x 27 mm
Dimensions (W x H x D)	60 x 170 x 36 mm
Weight	185 g

b) Thermometer Accuracy*

Centigrade (°C)	Fahrenheit (°F)
±2°C from -200 °C to -50°C	±4 °F from -328 °F to -58 °F
±1°C from -49 °C to +740°C	±1.8 °F from -56.2°F to +1364 °F
±2°C from +741 °C to +1300°C	±4 °F from +1365.8 °F to +2372 °F

*For +18 °C to +28 °C (or +64 °F to +82 °F) operating temperature range (probe error not included)

c) Probe

Probe	K-Type (K300)
Tip material	Stainless steel 316
Protection class	IP67
Tolerance class.....	IEC584
Measuring range.....	-100 to +800 °C (-148°F to +1472 °F)
Resolution.....	0.1 °C (-100 to +800 °C)
Accuracy.....	According to Type K Class II: -40 °C to +1200 °C (±0.75% of value or ±2.5 °C whichever greater)
Cable length	200 cm
Pin length.....	225 mm (264.5 mm including handle)
Pin weight.....	103 g (including handle)

d) Extension Cable

Operating conditions.....	0 °C to 105 °C (non-condensing)
Length.....	1 m
Weight	32 g

F Mode d'emploi

Thermomètre étanche K300

N° de commande 1650576

Utilisation prévue

Cet appareil utilise une sonde thermocouple de type K pour mesurer la température. La sonde est en acier inoxydable 316 anticorrosion et s'utilise aussi bien pour des substances liquides que pour des substances solides. Elle possède une mémoire pouvant enregistrer 10 lectures de température et un boîtier intégré doté d'un support rabattable.

L'appareil et la sonde de type K ont un indice de protection IP67. Cela signifie qu'il est protégé contre la poussière et est capable de résister à l'eau jusqu'à une profondeur d'immersion de 1 mètre pendant 30 minutes.

Pour des raisons de sécurité et d'homologation, toute restructuration et/ou modification du produit est interdite. Le produit pourrait être endommagé en cas d'utilisation autre que celle décrite ci-dessus. De plus, une mauvaise utilisation pourrait entraîner des risques tels que courts-circuits, incendies, chocs électriques, etc. Lisez attentivement les instructions du mode d'emploi et conservez-le dans un endroit sûr ! Si vous donnez l'appareil à une autre personne, donnez-lui également le mode d'emploi.

Ce produit est conforme aux exigences nationales et européennes en vigueur. Tous les noms d'entreprises et appellations de produits sont des marques commerciales de leurs propriétaires respectifs. Tous droits réservés

Contenu d'emballage

- Thermomètre
- 1 câble adaptateur de 1 m
- 1 sonde de température
- Mode d'emploi
- 3 piles AAA de 1,5 V

Mode d'emploi actualisé

Téléchargez la dernière version du mode d'emploi sur www.conrad.com/downloads ou scannez le code QR. Suivez les instructions figurant sur le site Web.



Explication des symboles



Le symbole avec le point d'exclamation dans un triangle sert à indiquer les informations importantes présentes dans ce mode d'emploi. Veuillez lire ces informations attentivement.



Le symbole de la flèche indique des informations spécifiques et des conseils spéciaux pour le fonctionnement.

Consignes de sécurité



Lisez attentivement les instructions d'utilisation et respectez particulièrement les informations de sécurité. Nous ne saurions être tenus pour responsables des blessures corporelles ou des dommages matériels résultant du non respect des mises en garde et des indications relatives à une utilisation correcte figurant dans ce mode d'emploi. Le droit à la garantie s'annule dans de tels cas.

a) Informations générales

- Cet appareil n'est pas un jouet. Il doit rester hors de portée des enfants et des animaux domestiques.
- Ne laissez pas traîner le matériel d'emballage. Celui-ci peut se révéler dangereux si des enfants le prennent pour un jouet.
- Protégez l'appareil contre les températures extrêmes, la lumière directe du soleil, les fortes secousses, les gaz hautement inflammables, les vapeurs et les solvants.
- N'exposez pas le produit à des contraintes mécaniques.
- Si vous n'êtes plus en mesure d'utiliser le produit en toute sécurité, arrêtez de l'utiliser et protégez-le contre toute utilisation accidentelle. Le produit ne peut plus être utilisé en toute sécurité lorsqu'il :
 - présente des traces de dommages visibles,
 - ne fonctionne plus normalement,
 - a été stocké pendant une période prolongée dans des conditions défavorables ou
 - a été transporté dans des conditions très rudes.
- Manipulez le produit avec précaution. Les chocs, les impacts ou même une chute d'une hauteur modérée peuvent endommager le produit.
- Consultez un spécialiste en cas de doute sur le fonctionnement, la sécurité ou le raccordement de l'appareil.
- Toute manipulation d'entretien, d'ajustement ou de réparation doit impérativement être confiée à un professionnel ou à un centre de réparation agréé.
- Si vous avez des questions qui sont restées sans réponse après avoir lu toutes les instructions d'utilisation, contactez notre service de support technique ou un autre technicien spécialisé.

b) Installations

- Dans les écoles, les établissements de formation, les ateliers de loisir ou de libre service, l'utilisation des appareils électriques doit être surveillée par un personnel formé.
- L'utilisation dans les établissements commerciaux doit être conforme à la réglementation pertinente des commissions des accidents de travail en matière de prévention des accidents de travail liés aux équipements électriques.

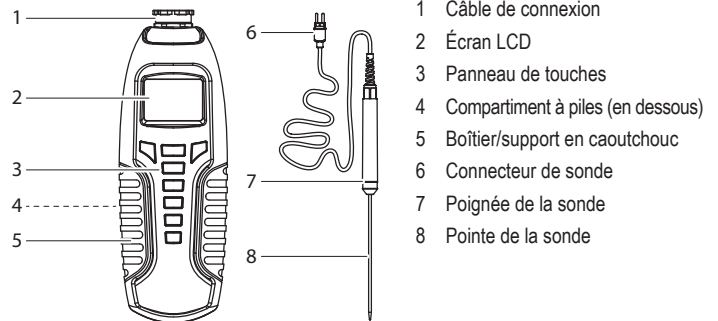
c) Produit

- Veillez à éloigner du produit les appareils à champs électriques et magnétiques puissants tels que les transformateurs, les moteurs, les téléphones sans fil et les dispositifs radio commandés, compte tenu du fait qu'ils peuvent l'influencer.
- N'allumez pas l'appareil immédiatement après l'avoir déplacé d'un environnement froid vers un environnement chaud. La condensation qui se forme pourrait endommager l'appareil. Laissez l'appareil atteindre la température ambiante avant de le mettre en marche.
- Veillez à ce que tous les compartiments soient fermés avant d'utiliser l'appareil.
- Risques de brûlures ! La sonde se réchauffe pendant la prise des mesures.
- Évitez de tordre le câble de la sonde. Veillez à ce que le câble ne puisse pas se coincer dans les pièces mobiles ou vous mettre en danger autrement.

d) Piles

- Respectez la bonne polarité lorsque vous insérez la pile.
- Pour éviter un dommage dû à une fuite, les piles doivent être enlevées de l'appareil si celui-ci n'est pas utilisé sur une longue période. Des piles endommagées ou qui fuient peuvent provoquer des brûlures acides en cas de contact avec la peau, il est donc recommandé de manipuler les piles usagées avec des gants de protection appropriés.
- Les piles doivent être tenues hors de portée des enfants. Ne laissez pas des piles traîner, car il existe un risque que les enfants ou les animaux domestiques les avalent.
- Toutes les piles doivent être remplacées en même temps. Mélanger des piles usagées et des piles neuves dans l'appareil peut entraîner des fuites et endommager l'appareil.
- Les piles ne doivent pas être démantelées, court-circuitées ou jetées au feu. Ne rechargez pas les piles non rechargeables ! Il existe un risque d'explosion !

Éléments d'utilisation



Fonctionnement



- Ne mesurez pas la température des pièces ou fils sous tension, car tout contact avec ces derniers pourrait **provoquer un choc électrique potentiellement mortel. Le thermomètre et le capteur pourraient également être endommagés.**
- Le thermomètre/la sonde fixés ne doivent pas être utilisés en dehors de leurs plages de mesures de températures. Voir la section « Données techniques ».
- **Risques de brûlures !** La sonde de mesure se réchauffe lorsque vous mesurez les températures. Laissez-la refroidir jusqu'à la température ambiante avant de la toucher à mains nues.
- La sonde livrée comporte une extrémité pointue. Soyez particulièrement vigilant lors de la manipulation afin d'éviter de vous blesser ou de blesser les autres.
- Nettoyez et désinfectez minutieusement la sonde avant de l'utiliser dans les aliments.

a) Insertion/remplacement des piles



Assurez-vous que l'appareil est sec avant d'ouvrir le couvercle du compartiment à piles. Vérifiez que le compartiment a été correctement scellé tout en prenant soin de ne pas trop serrer les vis.



Un symbole de pile faible signale les niveaux de pile faibles.

- Si nécessaire, débranchez d'abord la fiche de la sonde (6) et déposez le boîtier en caoutchouc.
- Repérez le compartiment à piles (4) sur la face inférieure de l'appareil.
- À l'aide d'un tournevis à tête centrale, dévissez le couvercle du compartiment à piles.
- Déposez les vis dans un lieu sûr.
- Insérez les 3 piles AAA de 1,5 V tout en faisant correspondre les différents côtés comme indiqué dans le compartiment.
- Vissez le couvercle et reposez le boîtier en caoutchouc.

b) Boîtier/support en caoutchouc



Sachez que l'utilisation du support peut laisser des traces ou des rayures sur les surfaces sensibles. Le boîtier/le support en caoutchouc (5) offre une protection minimale contre les chocs. Déconnectez la sonde avant de fixer ou de déposer le boîtier.

c) Fixation/dépose de la sonde



- Assurez-vous que le joint torique noir est bien fixé autour du bord intérieur de la prise de connexion (1) et autour de la fiche de la sonde (6).
- La fiche s'introduit dans un seul sens, n'utilisez pas une force excessive pour la connecter.
- Afin de protéger les contacts métalliques contre la corrosion, vérifiez à ce que la fiche de la sonde (6) est entièrement introduite dans la prise de connexion (1) et que l'écrou de blocage est bien serré.
- Assurez-vous que l'appareil et la sonde sont secs avant de brancher ou de débrancher cette dernière.

- Dévissez l'écrou de blocage fixé autour de la prise de connexion (1), insérez la fiche de la sonde (6), puis resserrez l'écrou de blocage.

→ Si vous désirez mesurer les températures au-delà de la plage permise par la sonde fournie, vous pouvez fixer une autre sonde de type K appropriée ; cependant, l'indice IP67 ne s'applique plus.

d) Connexion/déconnexion du câble d'extension



- En cas d'utilisation d'un câble d'extension, seul l'appareil bénéficie de l'indice de protection IP67 ; le câble d'extension n'est étanche qu'à l'endroit où il est connecté à la prise de connexion (1).
 - Assurez-vous que le joint torique est bien fixé autour du bord intérieur de la prise de connexion (1) et autour de la fiche du câble d'extension.
 - La fiche s'introduit dans un seul sens, n'utilisez pas une force excessive pour la connecter.
 - Afin de protéger les contacts métalliques contre la corrosion, vérifiez que la fiche du câble d'extension est entièrement introduite dans la prise de connexion (1) et que la vis de blocage est bien serrée.
 - Assurez-vous que l'appareil et le câble d'extension sont secs avant de procéder à la connexion ou déconnexion.
- Dévissez l'écrou de blocage fixé autour de la prise de connexion (1), connectez le câble d'extension, puis resserrez l'écrou de blocage.
- Connectez la fiche de la sonde (6) à la prise du câble d'extension.

e) Alimentation ON/OFF

- Appuyez sur le bouton **ON/OFF** pour mettre l'appareil en marche ou pour l'éteindre.
- Lorsque l'appareil est mis en marche, le temps écoulé s'affiche à l'écran.

f) Maintenir la température

- Appuyez sur la touche **HOLD** pour mettre en pause la mesure de température. Le message « HOLD » clignote alors sur l'affichage à cristaux liquides.
- Appuyez encore sur **HOLD** pour poursuivre l'opération de mesure.

g) Sélectionnez l'unité de température (°F/°C)

- Appuyez sur le bouton **F/C** pour basculer entre les degrés Fahrenheit (°F) et les degrés Celsius (°C).

h) Affichage de la température minimale/maximale

- Appuyez sur le bouton **MAX/MIN** pour afficher la température maximale enregistrée. « MAX » s'affiche sur l'affichage à cristaux liquides.
- Appuyez de nouveau sur le bouton **MAX/MIN** pour afficher la température minimale enregistrée. « MIN » s'affiche sur l'affichage à cristaux liquides.
- Après 3 secondes, la température actuelle s'affiche de nouveau sur l'écran.

i) RÉTRO-ÉCLAIRAGE

- Appuyez sur le bouton **B/L** pour mettre le rétroéclairage EN MARCHÉ.
- Appuyez sur le bouton **B/L** pour ÉTEINDRE le rétroéclairage.

→ Le rétroéclairage s'éteint automatiquement après environ 12 secondes.

Mémoire de température

a) Enregistrement de températures

- Appuyez sur le bouton **HOLD** pour mettre en pause la mesure de la température. Le message « HOLD » clignote alors sur l'affichage à cristaux liquides.
- Appuyez sur le bouton **MEM** pour enregistrer la température. Un chiffre s'affiche sur l'écran à cristaux liquides pour indiquer le nombre total de lectures enregistrées.
- Répétez les étapes susmentionnées pour enregistrer davantage de mesures de température.

→ L'appareil peut enregistrer jusqu'à 10 lectures, la valeur maximale s'affichant sur l'écran à cristaux liquides étant de « 12345678910 ».

b) Rappel des températures enregistrées

- Appuyez sur le bouton **RCL** pour revoir les températures enregistrées. L'écran à cristaux liquides affiche alors « MEM » suivi d'une séquence de chiffres allant de « 1 à 10 ».
- Appuyez sur le bouton **RCL** pour parcourir toutes les températures enregistrées.

→ Tous les enregistrements sont effacés lorsque l'appareil est éteint.

c) Suppression des températures enregistrées

- Maintenez enfoncés les boutons **CLR** pendant environ 3 secondes pour effacer toute la mémoire.

Désactivation de l'option d'arrêt après 1 heure

- Par défaut, l'appareil est programmé pour s'éteindre automatiquement après 1 heure.
- Pour désactiver l'option d'arrêt automatique, maintenez enfoncés les boutons **ON/OFF** et **CLR** jusqu'à ce que vous entendiez 4 bips brefs.
- Pour revenir aux paramètres par défaut, ÉTEIGNEZ l'appareil, puis remettez-le EN MARCHÉ en appuyant sur le bouton **ON/OFF**.

Indice de protection (IP67)

L'appareil et la sonde de type K ont un indice de protection IP67 seulement lorsque tous deux sont reliés. Il est protégé contre la poussière et est capable de résister à l'eau jusqu'à une profondeur de 1 mètre pendant 30 minutes.



Pour que cet indice soit effectif, la porte du compartiment à piles doit être bien fermée après le remplacement de ces dernières, et le joint du compartiment doit être en bon état. En cas de chute de l'appareil, assurez-vous de l'absence de fissures par lesquelles l'eau peut s'infiltrer. Le câble d'extension est protégé uniquement au niveau de la fiche.

Entretien et nettoyage

- Cet appareil ne nécessite pas d'entretien, sauf en cas de changement occasionnel de piles.
- Utilisez un chiffon doux et humide ou une brosse pour nettoyer l'appareil. En cas de fort encrassement, l'appareil peut être rincé à l'eau courante.
- N'utilisez jamais des produits nettoyants ou des solutions chimiques agressifs, vu que ces derniers pourraient endommager la surface du boîtier ou compromettre le fonctionnement.

Recyclage

a) Produit



Les appareils électroniques sont des matériaux recyclables et ne doivent pas être éliminés avec les ordures ménagères. En fin de vie, éliminez l'appareil conformément aux dispositions légales en vigueur.

Retirez toutes les piles insérées et mettez-les au rebut séparément du produit.

b) Piles



Vous, en tant que consommateur final, êtes légalement tenu par la loi (réglementation sur les piles) de recycler toutes les piles usagées. Il est interdit de les jeter dans les ordures ménagères.

Les piles qui contiennent des substances toxiques sont étiquetées avec ce symbole qui réfère à l'interdiction de les jeter dans les ordures ménagères. Les désignations pour le métal lourd prépondérant sont : Cd = cadmium, Hg = mercure, Pb = plomb (la désignation se trouve sur les piles, par ex. sous le symbole de la poubelle illustré à gauche).

Les piles usagées peuvent être déposées aux centres de récupération de votre commune, dans nos magasins ou dans tous les points de vente de piles.

Ainsi, vous respectez les ordonnances légales et contribuez à la protection de l'environnement.

Données techniques

a) Thermomètre

Alimentation électrique 3 piles AAA de 1,5 V

Indice de protection IP67

Plage de température -200 °C à +1 370 °C (-328 °F à +2 498 °F)

Conditions de fonctionnement +18 °C à +28 °C (sans condensation)

Plage de mesure précise de la température

Conditions de stockage 0 °C à +50 °C (sans condensation)

Taille d'affichage à cristaux liquides 34 x 27 mm

Dimensions (L x h x l) 60 x 170 x 36 mm

Poids 185 g

b) Exactitude du thermomètre*

Degré Celsius (°C)	Fahrenheit (°F)
±2 °C de -200 °C à -50 °C	±4 °F de -328 °F à -58 °F
±1 °C de -49 °C à +740 °C	±1,8 °F de -56,2 °F à +1364 °F
±2 °C de +741 °C à +1300 °C	±4 °F de +1365,8 °F à +2372 °F

* Pour une plage de températures de fonctionnement allant de +18 °C à +28 °C (ou +64 °F à +82 °F) (erreur sonde exclue)

c) Sonde de température

Sonde de température type K (K300)

Matériau de la pointe acier inoxydable 316

Indice de protection IP67

Classe de tolérance IEC584

Plage de température -100 à +800 °C (-148 °F à +1 472 °F)

Résolution 0,1 °C (-100 à +800 °C)

Précision selon le type K, classe II : -40 °C à +1 200 °C (±0,75 % ou ±2,5 °C selon la valeur la plus élevée)

Longueur de câble 200 cm

Longueur de la tige 225 mm (264,5 mm, y compris la poignée)

Poids de la tige 103 g (y compris la poignée)

d) Câble d'extension

Conditions de fonctionnement 0 °C à 105 °C (sans condensation)

Longueur 1 m

Poids 32 g

Gebruiksaanwijzing

Waterdichte thermometer K300

Bestelnr. 1650576

Beoogd gebruik

Dit apparaat gebruikt een K-Type-thermokoppelsonde om de temperatuur te meten. De sonde is gemaakt van corrosiebestendig 316 roestvrij staal en kan worden gebruikt voor zowel vloeistoffen als substanties. Het beschikt tevens over een geheugen voor 10 temperaturen en een inbouwbehuizing met uitklapbare steun.

Het apparaat en de K-type-sonde hebben een beschermingsgraad van IP67. Dit betekent dat het beschermd is tegen stof en bestand is tegen onderdompeling in water tot een diepte van 1 meter voor 30 minuten.

Om veiligheids- en goedkeuringsredenen mag u niets aan dit product veranderen. Als het product voor andere doeleinden wordt gebruikt dan hierboven beschreven kan het worden beschadigd. Bovendien kan onjuist gebruik resulteren in kortsluiting, brand, elektrische schok of andere gevaren. Lees de gebruiksaanwijzing goed door en bewaar deze op een veilige plek. Het product mag alleen samen met de gebruiksaanwijzing aan derden ter hand worden gesteld.

Het product is in overeenstemming met de nationale en Europese wettelijke voorschriften. Alle bedrijfs- en productnamen zijn handelsmerken van de betreffende eigenaren. Alle rechten voorbehouden.

Omvang van de levering

- Thermometer
- 1 x 1 m adapterkabel
- 1 x temperatuursonde
- Gebruiksaanwijzing
- 3 x 1,5 V AAA-batterijen

Meest recente gebruiksaanwijzing

Download de meest recente gebruiksaanwijzing via www.conrad.com/downloads of scan de afgebeelde QR-code. Volg de aanwijzingen op de website.



Verklaring van de symbolen



Dit symbool met het uitroepteken in een driehoek wordt gebruikt om belangrijke informatie in deze gebruiksaanwijzing te onderstrepen. Lees deze informatie altijd aandachtig door.



Het pijl-symbool duidt op speciale informatie en advies voor het gebruik.

Veiligheidsinstructies



Lees de gebruiksaanwijzing aandachtig door en neem vooral de veiligheidsinformatie in acht. Indien de veiligheidsinstructies en de aanwijzingen voor een juiste bediening in deze gebruiksaanwijzing niet worden opgevolgd, aanvaarden wij geen verantwoordelijkheid voor hieruit resulterende persoonlijk letsel of materiële schade. In dergelijke gevallen vervalt de aansprakelijkheid/garantie.

a) Algemene informatie

- Dit apparaat is geen speelgoed. Houd het buiten het bereik van kinderen en huisdieren.
- Laat verpakkingsmateriaal niet achteloos rondslingeren. Dit kan voor kinderen gevaarlijk speelgoed worden.
- Bescherm het product tegen extreme temperaturen, direct zonlicht, krachtige stoten, zeer ontlambare gassen, stoom en oplosmiddelen.
- Stel het product niet bloot aan mechanische druk.
- Als het het product niet langer veilig gebruikt kan worden, stel het dan buiten bedrijf en zorg ervoor dat niemand het per ongeluk kan gebruiken. Veilig gebruik kan niet langer worden gegarandeerd als het product:
 - zichtbaar is beschadigd,
 - niet meer naar behoren werkt,
 - gedurende een langere periode onder slechte omstandigheden is opgeslagen of
 - onderhevig is geweest aan ernstige transportbelasting.
- Behandel het product met zorg. Schokken, stoten of zelfs een val van geringe hoogte kunnen het product beschadigen.
- Raadpleeg een expert als u vragen hebt over gebruik, veiligheid of aansluiting van het apparaat.
- Onderhoud, aanpassingen en reparaties mogen alleen uitgevoerd worden door een technicus of een daartoe bevoegd servicecentrum.
- Als u nog vragen heeft die niet door deze gebruiksaanwijzing worden beantwoord, kunt u contact opnemen met onze technische dienst of ander technisch personeel.

b) Faciliteiten

- Het hanteren van elektrische apparaten in scholen, trainingscentra, hobby of zelfservice werkplaatsen moet worden overzien door getraind personeel.
- Wanneer gebruikt in commerciële gebouwen, dan moeten de regelgevingen inzake ongevallenpreventie van de raad voor arbeiderscompensatie in acht worden genomen.

c) Product

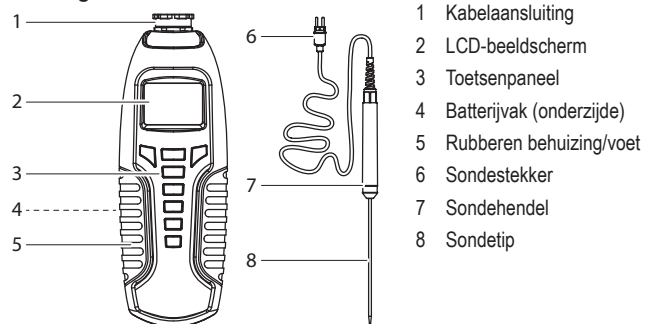


- Zorg ervoor dat er geen apparaten met krachtige elektrische of magnetische velden, zoals transformatoren, motoren, draadloze telefoons en radiogestuurde apparatuur in de buurt zijn van het product, omdat deze het product kunnen beïnvloeden.
- Schakel het product niet in onmiddellijk nadat het van een koude naar een warme omgeving is verplaatst. De mogelijke vorming van condensatie kan het product vernietigen. Laat het product op kamertemperatuur komen voordat u deze inschakelt.
- Zorg ervoor dat alle compartimenten zijn gesloten voordat u het product gebruikt.
- Risico op brandwonden! De sonde wordt heet tijdens het meten.
- De kabel van de sonde niet verdraaien. Zorg ervoor dat de kabel niet verstrikt kan raken in bewegende onderdelen of anderszins een gevaar kan vormen.

d) Batterijen

- Installeer de batterij altijd volgens de juiste polariteit.
- Batterijen moeten uit het product worden verwijderd als dit voor lange tijd niet gebruikt wordt om schade door lekken te vermijden. Lekkende of beschadigde accu's of batterijen kunnen bij aanraking met de huid brandwonden veroorzaken. Gebruik bij het hanteren ervan daarom geschikte beschermende handschoenen.
- Houd batterijen buiten het bereik van kinderen. Laat batterijen niet rondslingeren omdat er risico bestaat dat ze door kinderen of huisdieren worden geslikt.
- Alle batterijen dienen op hetzelfde moment te worden vervangen. Door elkaar gebruiken van oude en nieuwe batterijen kan leiden tot lekkage en schade aan het product.
- Men mag batterijen niet kortsluiten, uit elkaar halen of in het vuur gooien. Niet-oplaadbare batterijen mogen nooit opnieuw worden opgeladen. Er bestaat explosiegevaar!

Bedieningselementen



Gebruik



- Meet nooit de temperatuur van geleidende onderdelen of kabels, omdat contact daarmee **een mogelijk fatale elektrische schok kan veroorzaken. De thermometer en sensor kunnen bovendien beschadigd raken.**
- De thermometer/bevestigde sonde mag niet buiten het meetbereik van de temperatuur worden gebruikt. Zie de paragraaf "Technische Gegevens".
- **Risico op brandwonden!** De meetsonde wordt heet tijdens temperatuurmetingen. Laat de sonde tot kamertemperatuur afkoelen voordat u deze met blote handen aanraakt.
- De meegeleverde sonde heeft een spitse tip. Wees extra voorzichtig tijdens gebruik zodat u en anderen niet verwond raken.
- Reinig en desinfecteer de sonde grondig voordat u deze op etenswaren gebruikt.

a) Batterijen plaatsen/vervangen



Zorg ervoor dat het apparaat droog is voordat u de klep van het batterijvak opent. Controleer of het vak goed is afgedicht en zorg er daarbij voor dat de schroefjes niet te vast worden aangedraaid.



Een "lege batterij"-symbooltje zal aangeven wanneer het batterijniveau laag is.

- Haal de sondestekker (6) eventueel eerst los en verwijder de rubberen behuizing.
- Zoek naar het batterijvak (4) aan de onderzijde van het apparaat.
- Gebruik een kleine schroevendraaier om de klep van het batterijvak (4) los te draaien.



Leg de schroeven op een veilige plaats.

- Plaats 3 x 1,5 V type AAA-batterijen en let daarbij op de polariteit gemarkeerd in het vak.
- Schroef de batterijklep dicht en plaats de rubberen behuizing terug.

b) Rubberen behuizing/voet



Wanneer u de steun gebruikt, houd er dan rekening mee dat deze markeringen of krassen kan achterlaten op gevoelige oppervlakken. De rubberen behuizing/voet (5) biedt een beperkte bescherming tegen stoten. Koppel de sonde los voordat u de behuizing bevestigt of verwijdert.

c) Sonde bevestigen/verwijderen



- Zorg ervoor dat de zwarte o-ring goed is geplaatst rond de binnenkant van de kabelaanluiting (1) en rond de sondestekker (6).
- De stekker past maar op één manier, gebruik geen overmatige kracht om aan te sluiten.
- Om de metalen contacten te beschermen tegen corrosie, dient u ervoor te zorgen dat de sondestekker (6) volledig in de sonde-aansluiting (1) is gestoken en dat de vergrendelschroef stevig vast is gedraaid.
- Zorg ervoor dat het apparaat en de sonde droog zijn voordat u de sonde bevestigt/verwijdert.

- Schroef de borgmoer los die rondom de kabelaanluiting (1) zit, sluit de sondestekker (6) aan en draai vervolgens de borgmoer vast.

→ Als u temperaturen buiten het bereik van de meegeleverde sonde moet meten, dan kunt u een andere geschikte K-type-sonde bevestigen, maar de IP67-classificatie zal niet langer van toepassing zijn.

d) Verlengkabel bevestigen/verwijderen



- Bij gebruik van de verlengkabel zal alleen het apparaat IP67 geclassificeerd zijn. De verlengkabel is alleen waterdicht waar deze is aangesloten op de kabelaanluiting (1).
 - Zorg ervoor dat de o-ring goed is geplaatst rond de binnenkant van de kabelaanluiting (1) en rond de sondestekker.
 - De stekker past maar op één manier, gebruik geen overmatige kracht om aan te sluiten.
 - Om de metalen contacten te beschermen tegen corrosie, dient u ervoor te zorgen dat de verlengkabel volledig in de sonde-aansluiting (1) is gestoken en dat de vergrendelschroef stevig vast is gedraaid.
 - Zorg dat het apparaat en de verlengkabel droog zijn voordat u deze bevestigt/verwijdert.
- Schroef de borgmoer los die rondom de kabelaanluiting (1) zit, sluit de verlengkabel aan en draai vervolgens de borgmoer vast.
- Sluit de sondestekker (6) aan op de aansluiting van de verlengkabel.

e) AAN / UIT

- Druk op **ON/OFF** om het apparaat AAN of UIT te zetten.
- De verstreken tijd zal op de display worden weergegeven wanneer deze is aangezet.

f) Temperatuur houden

- Druk op **HOLD** om de temperatuurlezing te pauzeren. "HOUDEN" zal op de LCD-display knipperen.
- Druk nogmaals op **HOLD** om het houden te annuleren.

g) Temperatuureenheid selecteren (°F/°C)

- Druk op **F/C** om te wisselen tussen graden Fahrenheit (°F) en Celsius (°C).

h) Temperatuurweergave Min./Max.

- Druk op **MAX/MIN** om de geregistreerde maximale temperatuur weer te geven. "MAX" zal op de LCD-display verschijnen.
- Druk nogmaals op **MAX/MIN** om de geregistreerde minimale temperatuur weer te geven. "MIN" zal op de LCD-display verschijnen.
- De display zal na 3 seconden terugkeren naar de huidige temperatuurweergave

i) ACHTERGRONDVERLICHTING

- Druk op **B/L** om het achtergrondlicht AAN te zetten.
- Druk op **B/L** om het achtergrondlicht UIT te zetten.

→ Het achtergrondlicht zal na ong. 12 seconden automatisch uitschakelen.

Temperatuurgeheugen

a) Temperaturen opslaan

- Druk op **HOLD** om de temperatuurlezing te behouden. "HOUDEN" zal op de LCD-display knipperen.
- Druk op **MEM** om de temperatuur op te slaan. Een nummer zal op de LCD-display verschijnen om het totale aantal opgeslagen metingen aan te geven.
- Herhaal de bovengenoemde stappen om meer temperatuurmetingen op te slaan.

→ Het apparaat kan tot 10 lezingen opslaan; het maximum dat de LCD zal weergeven is "12345678910".

b) Opgeslagen temperaturen herroepen

- Druk op **RCL** om opgeslagen temperaturen te herroepen. De LCD zal "MEM" weergeven gevolgd door een nummervolgorde "1-10".
- Druk op **RCL** om alle opgeslagen temperaturen te doorlopen.

→ Alle registraties zullen worden gewist wanneer het apparaat wordt uitgeschakeld.

c) Opgeslagen temperaturen wissen

- Houd **CLR** ongeveer 3 seconden ingedrukt om het hele geheugen te wissen.

1-uur uitschakeling deactiveren

- Het apparaat is standaard geprogrammeerd om na 1 uur automatisch uit te schakelen.
- Om de automatische uitschakelfunctie te deactiveren, houdt u **ON/OFF** en **CLR** ingedrukt totdat u 4 korte pieptonen hoort.
- U kunt de standaardinstellingen weer herstellen door het apparaat **UIT** en weer **AAN** te zetten door op **ON/OFF** te drukken.

Beschermingsgraad tegen binnendringen (IP67)

Het apparaat en de K-type-sonde hebben alleen een beschermingsgraad van IP67 als ze beide aan elkaar zijn bevestigd. Het product is beschermd tegen stof en bestand tegen onderdompeling in water tot een diepte van 1 meter voor 30 minuten.



Deze beschermingsgraad kan alleen effectief zijn als de klep van het batterijkak goed wordt gesloten na vervanging van de batterijen en als de pakking van het batterijkak onbeschadigd is. Als het apparaat is gevallen, controleer dan of er geen barsten zijn waar water kan binnendringen. De verlengkabel heeft alleen een beschermingsgraad bij de stekker.

Onderhoud en reiniging

- Het apparaat is volledig onderhoudsvrij, behalve dat de batterij af en toe moet worden vervangen.
- Gebruik een zacht, vochtig doekje of een borstel om het apparaat te reinigen. Als het apparaat erg vuil is, dan kunt u deze onder stromend water afspoelen.
- Gebruik nooit agressieve reinigingsmiddelen of chemische oplossingen, omdat deze de oppervlakte van de behuizing kunnen beschadigen en de werking kunnen aantasten.

Verwijdering

a) Product



Elektronische apparaten zijn recyclebaar afval en horen niet bij het huisvuil. Als het product niet meer werkt moet u het volgens de geldende wettelijke bepalingen voor afvalverwerking afvoeren.

Verwijder batterijen uit het product en voer deze afzonderlijk van het product af.

b) Batterijen



U bent als eindverbruiker wettelijk verplicht alle gebruikte batterijen in te leveren. Verwijdering via het huisvuil is niet toegestaan.

Batterijen die schadelijke stoffen bevatten, zijn gemarkeerd met nevenstaand symbool. Deze mogen niet met het huisvuil worden weggegooid. De aanduidingen voor de betreffende zware metalen zijn: Cd = Cadmium, Hg = Kwik, Pb = Lood (linksonder het weergegeven vuilnisbaksymbool).

Gebruikte batterijen kunnen bij de inzamelpunten van uw gemeente, onze winkels of overal waar (oplaadbare) batterijen worden verkocht worden ingeleverd.

Op deze wijze voldoet u aan uw wettelijke verplichtingen en draagt u bij aan de bescherming van het milieu.

Technische gegevens

a) Thermometer

Voeding.....	3 x 1,5 V AAA-batterijen
Beschermingsgraad.....	IP67
Meetbereik.....	-200 °C tot +1370 °C (-328 °F tot +2498 °F)
Bedrijfscondities	+18 °C tot +28 °C (zonder condens) Bereik voor nauwkeurige temperatuurmeting
Opslagcondities	0 °C tot +50 °C (zonder condens)
Afmeting LCD	34 x 27 mm
Afmetingen (B x H x D).....	60 x 170 x 36 mm
Gewicht.....	185 g

b) Nauwkeurigheid thermometer*

Celsius (°C)	Fahrenheit (°F)
±2°C van -200 °C tot -50°C	±4°F van -328 °F tot -58 °F
±1°C van -49 °C tot +740°C	±1,8°F van -56,2 °F tot +1364 °F
±2°C van +741 °C tot +1300°C	±4°F van +1365,8 °F tot +2372 °F

*Voor bedrijfstemperatuurbereik +18 °C tot +28 °C (of +64 °F tot +82 °F) (sondefout niet inbegrepen)

c) Sonde

Sonde.....	K-Type (K300)
Tipmateriaal.....	Roestvrij staal 316
Beschermingsgraad.....	IP67
Tolerantieklasse.....	IEC584
Meetbereik.....	-100 tot +800 °C (-148°F tot +1472 °F)
Resolutie.....	0,1 °C (-100 tot +800 °C)
Nauwkeurigheid.....	Volgens Type K klasse II: -40 °C tot +1200 °C (±0,75% van de waarde of ±2,5 °C welke groter is)
Kabellengte.....	200 cm
Lengte van de pen.....	225 mm (264,5 mm inclusief hendel)
Gewicht van de pen.....	103 g (inclusief hendel)

d) Verlengkabel

Bedrijfscondities	0 °C tot 105 °C (zonder condens)
Lengte.....	1 m
Gewicht.....	32 g

Dit is een publicatie van Conrad Electronic SE, Klaus-Conrad-Str. 1, D-92240 Hirschau (www.conrad.com). Alle rechten incl. vertaling voorbehouden. Elke reproductie, ongeacht de methode, bijv. fotokopie, microverfilming of de registratie in elektronische gegevensverwerkingsystemen vereist een voorafgaande schriftelijke toestemming van de uitgever. Nadruk, ook gedeeltelijk, is verboden. De publicatie voldoet aan de technische stand ten tijde van het drukken.

Copyright 2021 door Conrad Electronic SE.

*1650576_v3_0421_02_dh_mh_nl