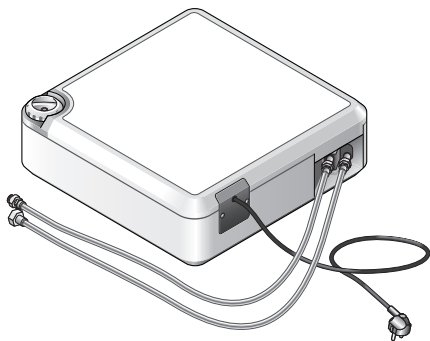


Installatie- en bedieningshandleiding



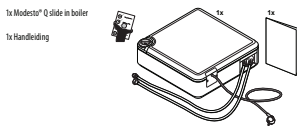
Modesto® Q Slide-in boiler

Keukenboiler

10 Liter
2000 Watt (Koudvulstelsysteem)
400 Watt (Warmvulstelsysteem)

Controle inhoud van verpakking

Controleer de inhoud van de verpakking. Indien de verpakking niet volledig is, neem dan contact op met het verkooppunt waar u de boiler heeft gekocht.



Overige, niet meegeleverde* toebehoren

Aansluit-, minimaal bestaande uit:



* Aangezien deze toebehoren niet door Inventum meegeleverd worden, kan het zijn dat de afbeeldingen hiervan in de montage instructie afwijken van de door u aangekochte materialen.
** De inlaatcombinatie dient aan de boilerzijde voorzien te zijn van een G 1/2" aansluiting. Voor de aansluiting heeft u dan ook een vlakke parkings nodig. De andere zijde overeenkomstig met de waterleiding.
- Het T-stuk is alleen bedoeld voor het koudvulstelsysteem, zie stap 3A. Aansluitingen conform waterleiding.

Gebruik van de handleiding

Deze handleiding is bedoeld als naslagwerk voor de consument/indgebruiker. Gebruik deze handleiding om de "Modesto" Q Slide-in boiler op veilige wijze te installeren, te gebruiken en te onderhouden.

In de handleiding staan beschrijvingen en instructies. In de beschrijvingen staan belangrijke informatie over de boiler. In de instructies staat wat de gebruiker moet doen. In de instructies in de handleiding bestaan uit visuele en tekstuele instructies. In de tekst wordt bevestigd wat in de illustraties ziet. Volg de instructies nauwgezet.

Deze handleiding is door de fabrikant met de grootste zorgvuldigheid samengesteld. Er kunnen echter geen rechten aan deze handleiding worden ontleend. De fabrikant aanvaardt geen aansprakelijkheid voor voortdurende productinnovatie, te allen tijde het recht voor en zonder voorafgaande mededeling de specificaties te wijzigen.

Repressing

De boiler is ontworpen voor het onder druk opslaan en verwarmen van tapwater en moet worden aangesloten op een waterleidingnet. De waterdruk mag maximaal 700 kPa (7 bar) bedragen. Monteer indien nodig een reductieventiel. Elk ander verterend gebruik is niet toegestaan. Installeer en gebruik de boiler uitsluitend als deze zich in technisch perfecte conditie bevindt. Monteer de boiler dicht bij een tappunt. De boiler kan horizontaal of verticaal worden geïnstalleerd.

Tip: Geoprop raakte. Monteer de boiler indien mogelijk achter de plint van het keukenblok.

	Tijdens het opwarmen van de boiler zal water ontsnappen uit de ontlastklep van de inlaatcombinatie. Deze opening naar atmosferen moet altijd worden vrij gehouden.		Dit apparaat mag worden gebruikt door kinderen van 8 jaar en ouder en door personen met verminderde lichamelijke, zintuiglijke of geestelijke vermogens of een gebrek aan kennis en ervaring als zij onder toezicht staan of zijn geïnstrueerd over het gebruik op een veilige manier en bezigt zijn van de gevaren van het apparaat.
	De bedieningsknop van de ontlastklep moet regelmatig bediend worden om kalkafzetting op de klep te verwijderen en zo te voorkomen dat deze geblokkeerd raakt.		Let op, dit apparaat is geen speelgoed! Ouders en/of verzorgers dienen te voorkomen dat kinderen ermee spelen.
	Dit apparaat, de inlaatcombinatie en de water- en afvoerleidingen mogen in verband met bevriezingsgevaar alleen in een vorstvrije ruimte worden geïnstalleerd. De afvoerleiding vanaf de ontlastklep dient aflopend te worden gemonteerd.		Reiniging en onderhoud mag niet worden uitgevoerd door kinderen zonder begeleiding van een daartoe bevoegd persoon.
	De boiler dient te worden aangesloten op een inlaatcombinatie voorzien van KIWA keurmerk en met een ontlastdruk van maximaal 0,8 MPa.		

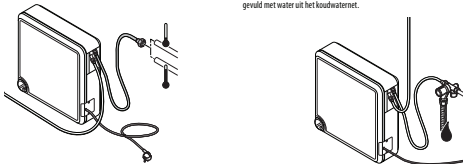
Werking

Beschrijving

Deze boiler kan via een aansluiting op de warm- of koudwaterleiding worden opgenomen in een waterleidingnet en levert direct warm water zoals de warmwaterkraan wordt geopend. In de boiler bevindt zich een geïsoleerde binnenketel met een inhoud van 10 liter. De thermostaat en het elektrische verwarmingselement zorgen ervoor dat het water tot de ingestelde temperatuur wordt verwarmd.

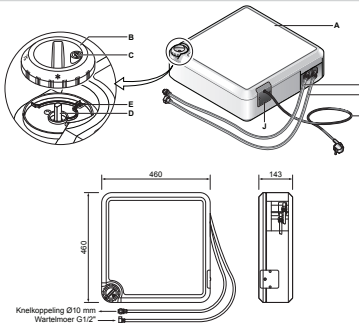
Systeem

Dit systeem heeft geen permanente open verbinding met de buitenlucht. In het circuit is een zogenaamde inlaatcombinatie met druktastklep opgenomen. Tijdens het verwarmen zet het water uit, waardoor de druk in de boiler stijgt. De ontlastklep opent zodra de druk hoger wordt dan de openingdruk van de druktastklep. Het expansiewater wordt afgevoerd. Op deze wijze kan de systeemdruk niet te hoog (maximaal 8 bar) worden. De boiler wordt via de inlaatcombinatie gevuld met koud (Koudvulstelsysteem) of warm (Warmvulstelsysteem) water. Bij een "warmvulstelsysteem" wordt de boiler direct gevuld met water uit het warmwaterreservoir. Warm water blijft dus altijd beschikbaar ook als de boiler uit staat. Bij een "koudvulstelsysteem" wordt de boiler gevuld met water uit het koudwaterreservoir.



Onderdelen en afmetingen:

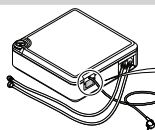
- A. Behuizing en isolatie
- B. Instelknop voor temperatuur
- C. Verzendings instelknop
- D. As instelknop
- E. Herstelknop
- F. Uitgang warm water
- G. Riem voor koud water
- H. Stroomkabel met stekker
- J. Typeplaat



Productidentificatie

Op de behuizing van de boiler bevindt zich een identificatieplaat. Op de identificatieplaat staan de volgende gegevens vermeld:

- Productnaam
- Typenummer
- Serienummer
- Boilerinhoud
- Keurmerken
- Werkdruk
- Vermogen
- Elektrische aansluitwaarde
- CE-markering
- IP-klasse



TYPE: MODESTO® Q	CE
10 L	2000 W
230V	400 W
serienr.	xxxxxx
art.nr.	40221004

TYPE: MODESTO® Q	CE
10 L	400 W
230V	400 W
serienr.	xxxxxx
art.nr.	40221020

Verpakking en milieu

Spaar het milieu:

- Bied het karton ten behoeve van hergebruik aan bij het oud papier en karton.
- Scheid de overige verpakkingsresten volgens de lokale geldende richtlijnen.
- De boiler is vervaardigd uit materialen die in geen enkele situatie schadelijk zijn voor het milieu.

Opslag en transport

Transporteer het toestel in de originele of een goed passende doos. Plaats, voor transport, de doos zo in het vervoermiddel dat deze niet kan verschuiven. Laat het toestel in de doos, totdat u de plaats van montage heeft bereikt.

Onderhoud

Laat de boiler jaarlijks ontkalken als u in een gebied woont met hard water (hoger dan 12°dH). Tevens adviseren wij u een kalkfilter; informatie hieromtrent is te verkrijgen via uw installateur / verkoper.

Schoonmaken

- Reinig de buitenzijde van de boiler met een zachte doek en gebruik niet-agressieve schoonmaakmiddelen.

Inlaatcombinatie

- Controleer regelmatig of de ontlastklep het expansiewater afvoert.

Let op! De afvoer van de ontlastklep moet in open verbinding staan met de omgeving!

Let op! De ontlastklep moet regelmatig handmatig worden bediend om de werking te controleren en eventuele kalkafzetting te verwijderen!

Storingen

Deze boiler is een betrouwbaar product. Probeer een storing aan de hand van de storingstabel op te lossen.

	Mogelijke oorzaak	Actie
Te koud water	Ingestelde temperatuur te laag	Stel de temperatuur in
	Thermische beveiliging geactiveerd doordat de boiler zonder vulling heeft gewerkt	Verwijder de temperatuuroverbelasting en reset de thermische beveiliging
Te heet water	Afstand tussen boiler en tappunt te groot	Isoleer de leiding of vermindert de afstand
	Ingestelde temperatuur te hoog	Stel de temperatuur in op een lagere waarde
Te weinig water	Waterdruk te laag	Controleer of de koudwaterkranen hetzelfde probleem hebben. Neem in dat geval contact op met het waterleidingbedrijf
	Kraan inlaatcombinatie staat niet geheel open	Draai de kraan van de inlaatcombinatie geheel open
Te weinig water bij verticale opstelling	Boiler niet in de juiste verticale positie geplaatst	Corrigeer de verticale positie zoals in deze handleiding vermeld
	Druktastklep lijkt constant	Druk in waterleiding te hoog Ontlastklep sluit niet goed
Boiler lekt	Waterleidingen op boiler niet goed aangesloten	Plaats een lekkab Verwijder de stekker uit de wandcontactdoos
	Binnenketel lekt	Sluit de kraan van de inlaatcombinatie Hef de systeemdruk op door de warmwaterkraan open te zetten Neem contact op met het verkooppunt
Boiler lijkt te koken	Kalkafzetting in boiler	Neem contact op met verkooppunt

Neem contact op met uw verkooppunt als de storing niet met de beschreven handelingen kan worden opgelost! Zorg dat u in dat geval de volgende gegevens bij de hand heeft:

- productnaam;
- typenummer;
- serienummer.

Eigenhandige reparatie van de boiler is niet toegestaan. Er kunnen mogelijk onveilige situaties ontstaan. Bovendien vervalt de garantie. Als de voedingkabel beschadigd raakt mag deze uitsluitend worden vervangen door de technische dienst van de fabrikant. Het ontstaan van gevaarlijke situaties wordt op deze wijze tot een minimum beperkt.

Garantie

Deze boiler wordt door de fabrikant gegarandeerd op alle materiaal- en/of constructiefouten.

Garantielevensloop

De zorg voor de uitvoering van de garantie berust in eerste instantie bij het verkooppunt waar u de boiler heeft gekocht. Neem dan ook altijd eerst contact op met het verkooppunt.

Garantietermijn

- 5 jaar* garantie op de koperen binnenketel (zonder toebehoren)
- 2 jaar* garantie op de overige onderdelen.
- * gerekend vanaf de datum op het aankoopbewijs / of indien niet aanwezig het serie nummer.

Garantievoorwaarden

Bij aanspraak op garantie moet het type- en serienummer van de boiler vermeld worden. (Deze gegevens bevinden zich op het typeplaatje van de boiler.) De aanspraak op met vermelding van de aankoopdatum moet overlegd worden.

De garantie is alleen van toepassing:

- op materiaal- en constructiefouten (e.e.a. ter beoordeling van de fabrikant).
- als de boiler volgens de installatie- en bedieningshandleiding is geïnstalleerd, gebruikt en onderhouden.
- als de boiler constructief geen wijzigingen of aanpassingen heeft ondergaan.
- als het defect geen gevolg is van drooglopen, te hard of te zwaar gebruik, agressieve reinigingsmiddelen, dampen of gasen en in- of uitveendige corrosie of kalkafzetting.
- als het defect geen gevolg is van eigen schuld, nalatigheid of onoordeelkundig gebruik.

Garantie-uitsluiting

- Voorrampen
- Inbranden
- Verzanding
- Transportschade
- Administratieve fouten
- Gevolgenschade zoals brandschade, bedrijfschade, waterschade of lichamsletsel.

Service

Meld u zich altijd bij het verkooppunt wanneer er problemen zijn met de boiler en/of de bediening ervan. Voor het nabestellen van onderdelen kunt u daar eveneens terecht.

N.B.

Het defect van één of meerdere onderdelen rechtvaardigt in geen enkel geval de direct vervanging of terugzending van de volledige boiler.

Meld u zich altijd bij het verkooppunt wanneer er problemen zijn met de boiler en/of de bediening daarvan. Voor het nabestellen van onderdelen kunt u daar eveneens terecht.

Aansprakelijkheid

De fabrikant of het verkooppunt aanvaardt geen aansprakelijkheid voor schade of lichamsletsel van welke aard ook ontstaan door:

- het niet opvolgen van de instructies in deze handleiding,
- onvoorzichtigheid tijdens het installeren, gebruiken, onderhouden en repareren van deze boiler,
- gebruik niet conform de toepassing,
- het toepassen van onderdelen welke niet door de fabrikant zijn geleverd.
- gevolgenschade van lekkage.

Inventum B.V.
Postbus 275, 3990 GB Houten
Kaagchop 25, 3991 CS Houten
Tel: +31 (0)30 274 84 84
Fax: +31 (0)30 274 84 85
E-mail: info@inventum.com

België/Belgique Tel.: 02 227 43 43 Fax: 02 227 43 44

www.inventum.com

Boiler legen en afkoppelen



Verwijder de stekker uit de wandcontactdoos.

Sluit de hoofdkraan van de waterleiding.

Sluit de stopkraan van de inlaatcombinatie indien aanwezig.

Open de warmwaterkraan om het restant warmwater af te laten vloeien.

Waarschuwing! Wacht 1 uur om het water in de boiler te laten afvloeien

Plaats een lekbak onder de warmwater-aansluiting en de inlaatcombinatie.

Koppel de aansluitingen van de boiler bij de inlaatcombinatie en de warmwaterkraan af.

Hang de slang met de G 1/2" koppeling in de sproeihaak en houd de slang met de knelkoppeling omhoog. (De boiler loopt nog leeg.)

Niets uit deze handleiding mag worden vervoerd of gepubliceerd worden gemaakt door middel van druk, fotokopie, microfilm of op welke andere wijze dan ook, zonder voorafgaande schriftelijke toestemming van de leverancier. Dit geldt ook voor de gebruikte illustraties.

Copyright 2011

