

NL - Gebruikershandleiding voor Groenovatie (LED) dimmer met artikelnummer ONRE34300W-2. Deze handleiding bevat belangrijke informatie over de montage van het product. Lees de handleiding daarom zorgvuldig door, voordat u aan de installatie begint.

1. Veiligheidsvoorschriften

LET OP!

Ernstig letsel, brand of schade mogelijk. Maak voor de installatie alle aansluitkabels stroomvrij. Raapleeg een professional bij twijfel.

Geen LED lampen aansluiten die niet uitdrukkelijk voor dimmen geschikt zijn. Tevens geen lampen met een geïntegreerde dimmer aansluiten. Apparaat kan hierdoor beschadigd raken.

2. Functie

Door het gebruik van deze (LED) fase aansnijding dimmer is het mogelijk de aangesloten dimbare (LED) lampen te dimmen en in- en uitschakelen.

Deze dimmer is uitgerust met een fijnzekering als kortsluitingsbeveiliging. Bij een kortsluiting of overbelasting zal de zekering in de dimmer definitief worden gedeactiveerd.

De bron van de overbelasting moet zo snel mogelijk worden verholpen. Als de zekering gesprongen is, dient deze vervangen te worden door een nieuwe zekering.

Deze dimmer kan niet in en wisselschakeling en/of hotelschakeling geïnstalleerd worden.

Aan te sluiten apparaten

- 230V LED lampen
- Gloeilampen
- 230V halogeenlampen
- Dimbare inductieve transformatoren

- **LET OP!** Geen combinatie van LED met andere soort lichtbronnen/apparaten. Alle andere lichtbronnen/apparaten kunnen in een combinatie gebruikt worden

3. Montage en aansluiting

LET OP!

Ernstig letsel, brand of schade mogelijk. Maak voor de installatie alle aansluitkabels stroomvrij en dek deze af.

Step 1 - Schakel de stroom uit door de hoofdschakelaar in de meterkast uit te zetten.

Step 2 - Haal de draaiknop van de dimmer af door deze voorzichtig te trekken.

Step 3 - Draai het moertje, die achter de draaiknop zit, voorzichtig los. Hierna kan de behuizing/frame afgekoppeld worden.

Step 4 - Aansluiten volgens het aansluitschema. Deze dimmer moet als volgt geïnstalleerd worden (van links naar rechts):

1. Schakeldraad, 2. Leeg, 3. Fase, 4. Leeg

Step 5 - Plaats de behuizing terug, bevestig het moertje en plaats hierna de draaiknop terug.

4. Specificaties

Ingangsspanning:	AC 220-240 V / 50-60 Hz
Type dimming:	Fase aansnijpend / RL
Dimbereik LED verlichting:	5W-150W
Dimbereik gloeilampen:	25W-315W
Dimbereik halogeenlampen:	25W-315W
Beschermingsgraad (IP):	IP20
Inbouwafmetingen:	84 x 84 x 36 mm
Asdiameter:	4 mm

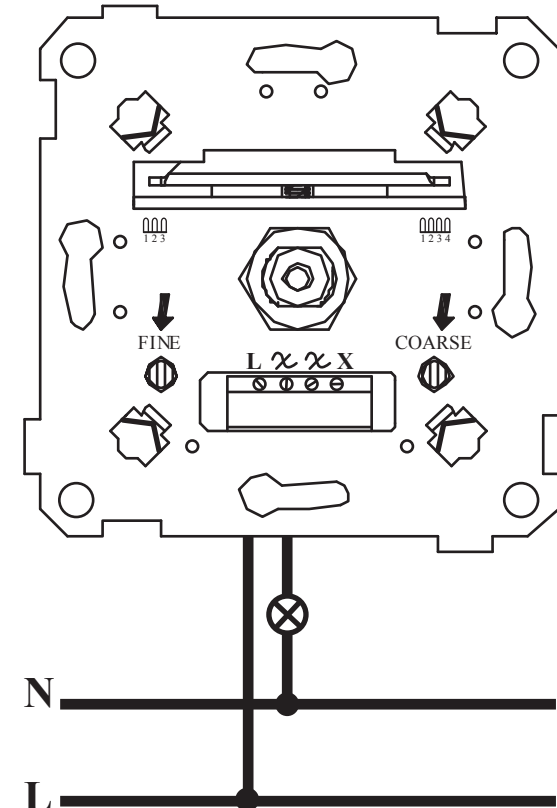
5. Garantie

2 jaar mits het product volgens deze gebruikershandleiding is toegepast en het product niet is geopend.

Onze garantie voldoet aan de wettelijke bepalingen. Neem voor garantie contact op met het verkooppunt.

Gebreken door beschadiging, verkeerde bediening (inclusief verkeerde dimtechniek), verkeerde aansluiting, of verkeerde interpretatie van het aansluitschema, die door koper zijn veroorzaakt, zijn uitgesloten van garantie.

6. Aansluitschema



7. Veelgestelde vragen

Lampen flickeren

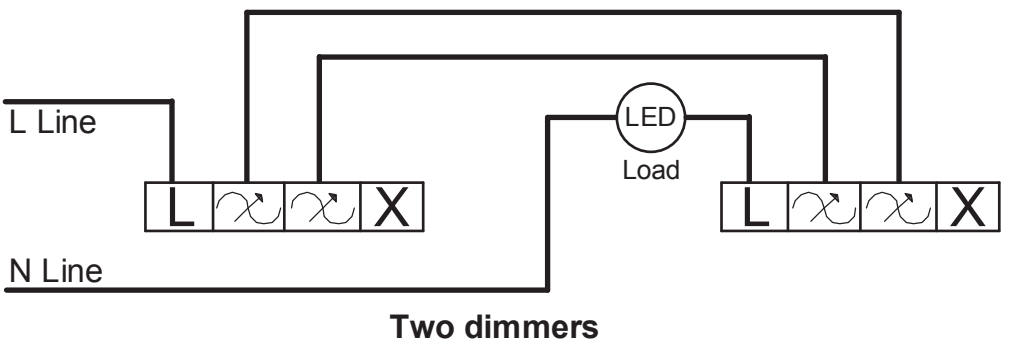
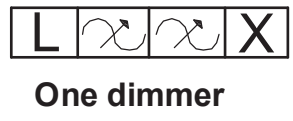
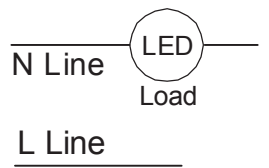
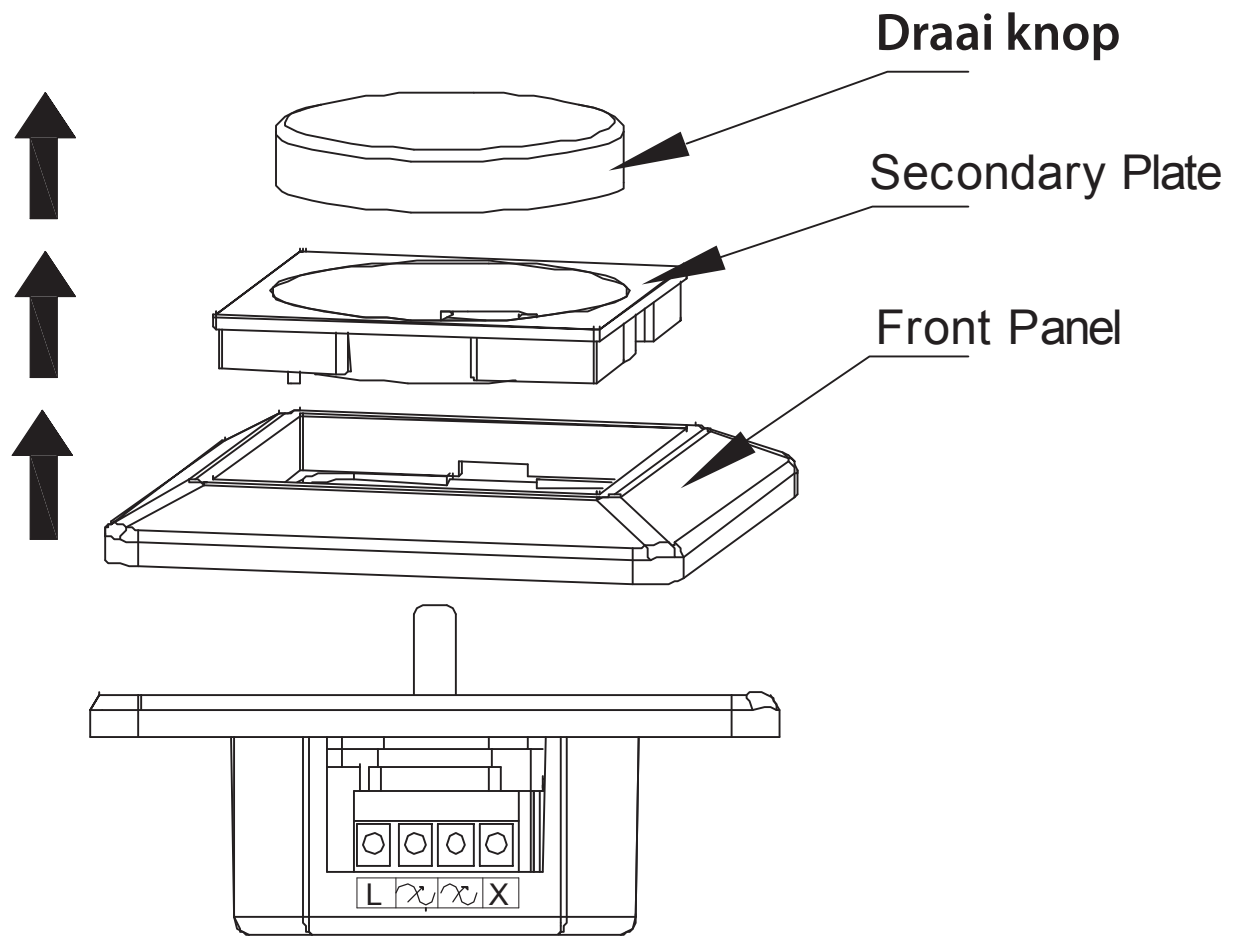
Probleem: Lampen zijn niet dimbaar. Op de lamp of verpakking dient aangegeven te zijn dat deze dimbaar is.

Een ander oorzak kan zijn dat de lichtbronnen/apparaten niet fase aansnijpend zijn of niet compatibel zijn met deze dimmer.

De dimmer gaat vanzelf uit en kan niet meer worden ingeschakeld

Probleem: Bij een kortsluiting of overbelasting zal de zekering in de dimmer definitief worden gedeactiveerd.

Als de zekering gesprongen is, dient u deze te vervangen door een nieuwe zekering.



5W-30W		
30W-60W		
60W-90W		
90W-120W		
120W-150W		