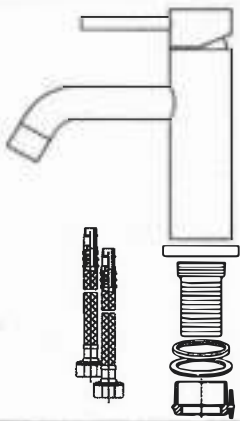


Installatie handleiding, éénhendel wastafelmengkraan



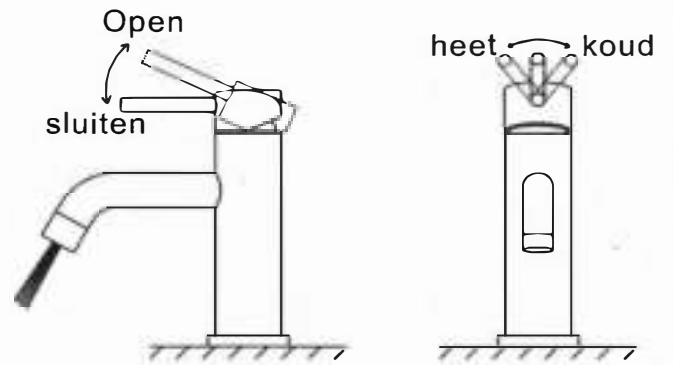
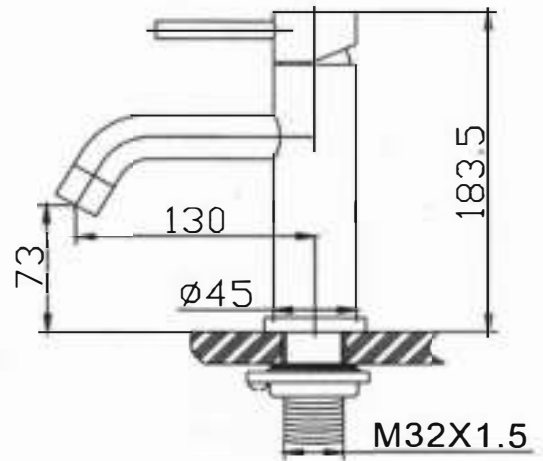
Standaard onderdelen lijst



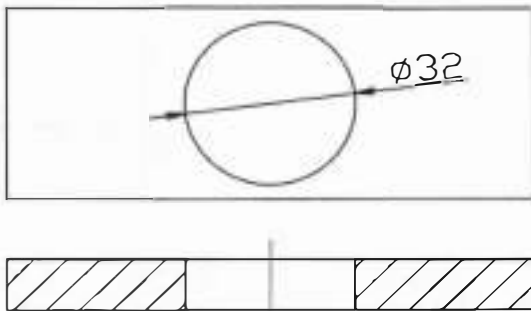
Benodigd gereedschap



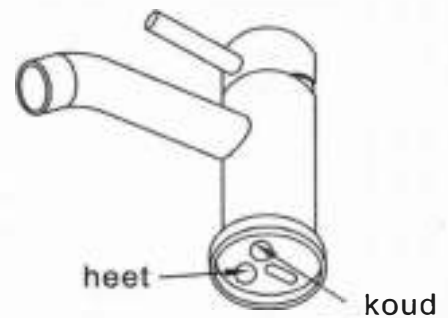
Afmetingen



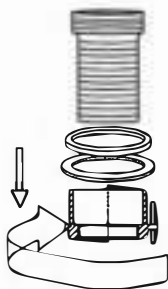
Montage van de mengkraan



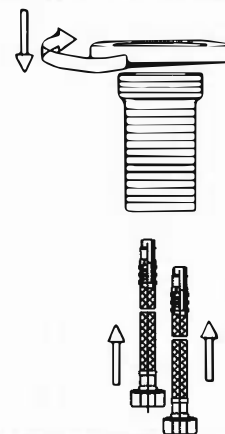
Stap ①



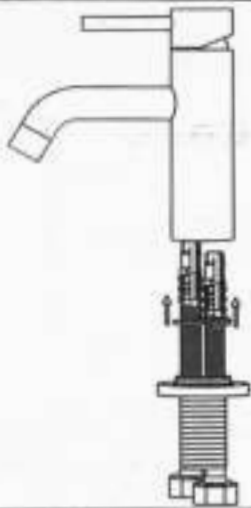
Stap ②



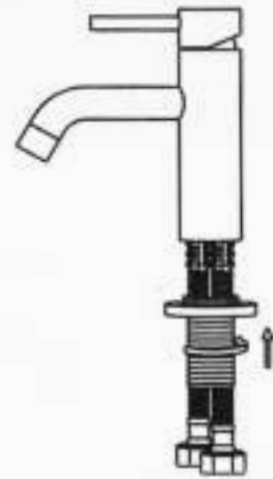
Stap ③



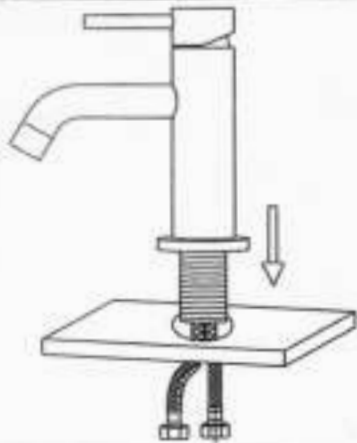
Stap ④



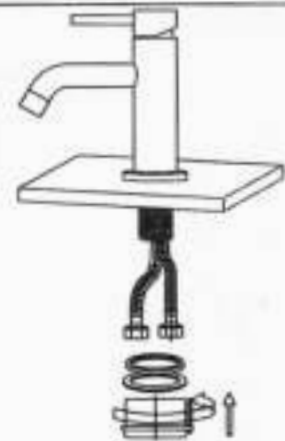
Stap ⑤



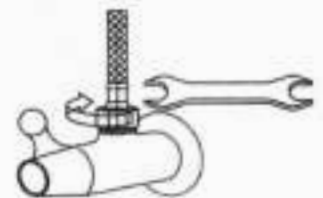
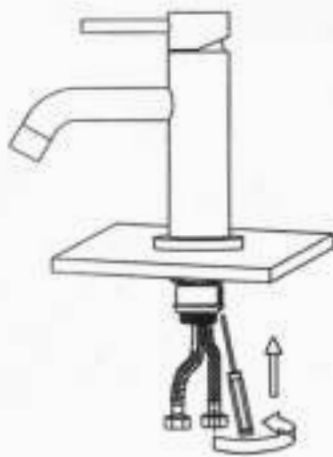
Stap ⑥



Stap ⑦



Stap ⑧



Opmerking:

Verwijder zorgvuldig al het vuil, zand en dergelijke voordat de kraan gemonteerd wordt en in gebruik wordt genomen.