

MaxxHome

Thermo-elektrische koeler

**HANDLEIDING
MODE D'EMPLOI
BEDIENUNGSANLEITUNG
INSTRUCTION MANUAL**

NL: Thermo-elektrische koeler
FR: Glacière thermoélectrique
DE: Thermoelektrischer Kühler
EN: Thermoelectric refrigerator





GEBRUIKSHANDLEIDING

Thermo-elektrische koeler

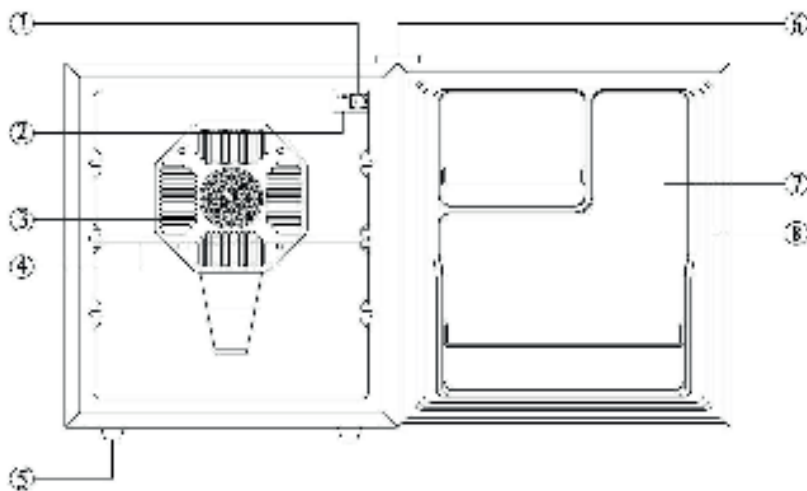


VOOR GEBRUIK DIENT U ALLE VEILIGHEIDSINSTRUCTIES
EN BEDIENINGSINSTRUCTIES DOOR TE LEZEN EN OP TE VOLGEN.

INHOUDSOPGAVE

Inhoudsopgave	1
Onderdelen	2
Belangrijke veiligheidsinstructies	2
Installatie-instructies	3
Voordat u de koelkast gebruikt	3
De koelkast plaatsen	3
Elektrische aansluiting	5
De draairichting van de deur omdraaien	6
De koelkast gebruiken	6
Temperatuurregeling	6
De temperatuurregeling instellen	6
Verzorging en onderhoud	7
De koelkast ontdooien	7
De koelkast schoonmaken	7
Stroomuitval	7
Vakantieperiode	7
De koelkast verplaatsen	7
Energiebesparende tips	7
Problemen oplossen	8

ONDERDELEN EN KENMERKEN



- | | |
|-------------------------------|-----------------------|
| 1. Temperatuurregelknop | 5. Poten |
| 2. Ledlampje | 6. Scharnierafdekking |
| 3. Afdekpaneel koelventilator | 7. Deur |
| 4. Tree | 8. Deurrubber |

BELANGRIJKE VEILIGHEIDSINSTRUCTIES

WAARSCHUWING	Volg deze basale voorzorgsmaatregelen om het risico van brand, elektrische schokken of letsel bij gebruik van de koelkast te verlagen:
<ul style="list-style-type: none">• Lees alle instructies voordat u de koelkast gebruikt.• GEVAAR of WAARSCHUWING: risico van beknelling van kinderen. Beknelling van kinderen en verstikking zijn geen problemen uit het verleden. Afgedankte of achtergelaten apparaten zijn nog steeds gevaarlijk, zelfs als ze “gewoon een paar dagen in de schuur staan”.• Voordat u uw oude koelkast weggooit: verwijder de deur. Laat de tree op zijn plek, zodat kinderen niet gemakkelijk in de koelkast kunnen komen.• Laat kinderen nooit de koelkast gebruiken, ermee spelen of erin kruipen.• Maak onderdelen van de koelkast nooit met brandbare vloeistoffen schoon. De dampen kunnen brand of explosiegevaar veroorzaken.• Bewaar of gebruik geen benzine of andere brandbare dampen en vloeistoffen in de nabijheid van deze of een andere koelkast. De dampen kunnen brand of explosiegevaar veroorzaken.• Repareer of vervang geen enkel deel van de koelkast en pleeg zelf geen onderhoud, tenzij dit specifiek wordt aanbevolen in de gebruikersinstructies of in gepubliceerde reparatie-instructies voor gebruikers. Vervang de zekering door hetzelfde type.• Dit apparaat is niet bedoeld voor gebruik door personen (waaronder kinderen) met verminderde lichamelijke, zintuiglijke of geestelijke vermogens of een gebrek aan ervaring en kennis, tenzij zij toezicht of instructies hebben gekregen over het gebruik van het apparaat van een persoon die verantwoordelijk is voor hun veiligheid.	

- Dit apparaat mag worden gebruikt door kinderen van 8 jaar en ouder en door personen met verminderde lichamelijke, zintuiglijke of geestelijke vermogens of een gebrek aan ervaring en kennis indien zij toezicht of instructies hebben gekregen over het veilige gebruik van het apparaat en de gevaren begrijpen die daarmee gepaard gaan.
- Kinderen mag niet worden toegestaan met het apparaat te spelen.
- Reiniging en onderhoud door de gebruiker mag niet zonder toezicht door kinderen worden verricht.



Waarschuwing: risico van brand/brandbare materialen

- **WAARSCHUWING:** als het apparaat wordt geplaatst, mag het snoer niet vastgeklemd zitten of beschadigd worden.
WAARSCHUWING: plaats geen draagbare stekkerdoos of draagbare voeding aan de achterkant van het apparaat.
- Kinderen van 3 tot 8 jaar mogen spullen in en uit koelapparaten laden.

-Bewaar deze instructies-

INSTALLATIE-INSTRUCTIES:

➤ Voordat u de koelkast gebruikt

- Verwijder de uitwendige en inwendige verpakking.
- Controleer of alle onderstaande onderdelen aanwezig zijn:
 - 1 tree
 - 1 handleiding
- Reinig het interieur met lauw water en een zachte doek.

➤ De koelkast plaatsen

- Dit apparaat is uitsluitend ontworpen als losstaand model en mag niet gedeeltelijk of volledig worden verzonken (ingebouwd).
- Zet de koelkast op een ondergrond die sterk genoeg is om een volgeladen koelkast te dragen.
- Laat een ruimte van ca. 12,5 cm rond de achterkant en zijkanten van de koelkast vrij, zodat de circulerende lucht de koelplaat kan koelen.
- Plaats de koelkast buiten direct zonlicht en warmtebronnen (fornuizen, kachels, radiatoren enz.). Direct zonlicht kan de acryl aantasten en warmtebronnen kunnen het stroomverbruik verhogen. Extreem koude omgevingstemperaturen kunnen ook de goede werking van de koelkast verstoren.
- Deze koelkast maakt gebruik van thermo-elektrische koeltechnologie (geen compressor) en is niet bestemd voor opslag in warme ruimtes zoals schuren, magazijnen of in de buitenlucht, want het apparaat mag bij maximaal 30 graden onder de omgevingstemperatuur werken.
- Plaats de koelkast niet in vochtige ruimtes.
- Steek de stekker van de koelkast in een aparte, goed geïnstalleerde, geaarde wandcontactdoos. De derde (geaarde) pin van de stekker mag onder geen enkele beding worden afgeknipt of verwijderd. Vragen over de elektriciteit en/of aarding moeten aan een gecertificeerde elektricien of aan een erkend productonderhoudscentrum worden gesteld.
- Nadat u het apparaat op een wandcontactdoos heeft aangesloten, moet u het apparaat 2 tot 3 uur laten afkoelen voordat u etenswaren in de koelkast plaatst.

➤ Elektrische aansluiting

	<p>Onjuist gebruik van de geaarde stekker kan het risico van een elektrische schok geven. Als het snoer beschadigd is, kunt u het laten vervangen door een erkend productonderhoudsbedrijf.</p>
--	---

Deze koelkast moet voor uw veiligheid goed zijn geaard. Het snoer van deze koelkast is voorzien van een driepinstekker die past op standaard wandcontactdozen met drie pinnen om de kans op een elektrische schok zoveel mogelijk te beperken.

De derde (geaarde) pin mag onder geen beding van het snoer worden afgeknipt of verwijderd.

Het snoer moet achter de koelkast worden bevestigd en niet open en bloot hangen of bungelen om onbedoeld letsel te voorkomen.

Trek de stekker van de koelkast nooit aan het snoer uit het stopcontact. Pak de stekker altijd stevig vast en trek deze recht uit de contactdoos.

Gebruik geen verlengsnoer voor dit apparaat. Als het snoer te kort is, moet er een nieuw stopcontact door een gekwalificeerde elektricien of onderhoudstechnicus worden aangebracht.

➤ **De draairichting van de deur omdraaien**

Op dit apparaat kan de deur vanaf de linkerkant en de rechterkant worden geopend. Het apparaat wordt aan u geleverd met de deur die aan de linkerkant opengaat. Als u de openingsrichting wilt omdraaien, volg dan de instructies.

Opmerking: *voordat u de draairichting van de deur omdraait, moet de stroom van het apparaat zijn. Alle verwijderde onderdelen moeten worden bewaard voor herplaatsing van de deur.*

Dit apparaat is gebouwd met de scharnieren aan de rechterkant. Als u de openingsrichting wilt veranderen, volg dan de instructies hieronder:

1. Verwijder eerst de bovenste scharnierafdekking (6).
2. Verwijder de drie schroeven (1) waarmee de bovenste scharnier is bevestigd (5) (rechterkant) aan het frame en verwijder de bovenste scharnier (5) (rechterkant).
3. Til de deur op en plaats deze op een beklede ondergrond om krassen te voorkomen.
4. Verwijder de drie schroeven (8) waarmee de onderste scharnier vastzit (2) en verwijder de onderste scharnier (2).
5. Verwijder de poot linksvoor (4) en verplaats die naar de rechterkant.
6. Verwijder de hele afdekplaat aan de rechterkant (7).
7. Voordat u de onderste scharnier aanbrengt (2) dient u de borgpin (9) te verwijderen en de onderste scharnier (2) in omgekeerde richting te zetten. Bevestig vervolgens de onderste scharnier (2) met de drie schroeven aan de linkerkant van het onderste frame.
8. Steek de borgpin in de onderste scharnier (2).
9. Breng de deur aan in de onderste scharnier (2).
10. Houd de deur gesloten en zet de bovenste scharnier (5) met de drie schroeven vast aan het bovenste frame aan de linkerkant. Vergeet niet om de drie schroeven aan te draaien totdat de bovenkant van de deur op gelijke hoogte is met het werkblad.
11. Plaats de afdekking van de bovenste scharnier (6) op de bovenste scharnier.

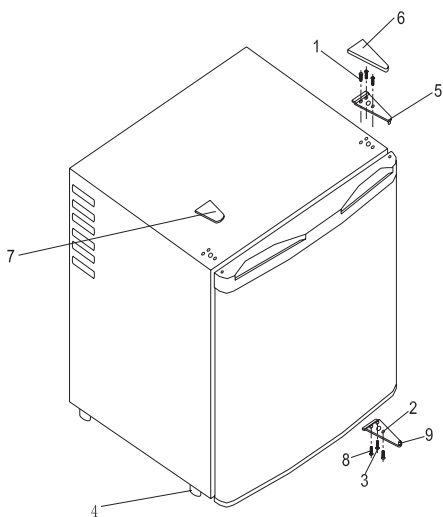


Figure 1

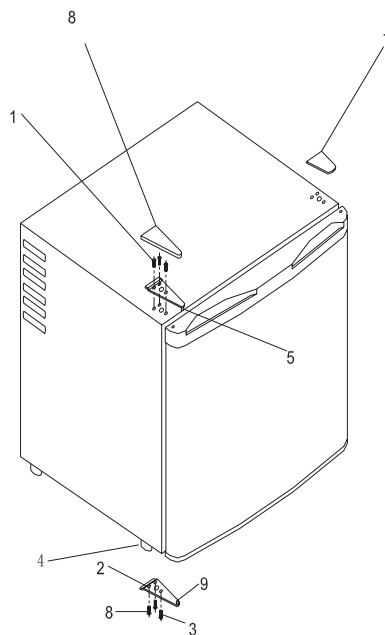
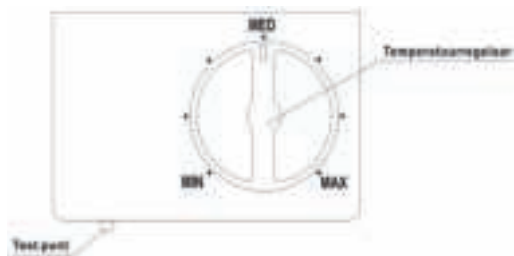


Figure 1

BEDIENING VAN UW KOELKAST

➤ Temperatuurregeling



➤ De temperatuurregeling instellen

- Uw koelkast heeft slechts één knop voor het regelen van de temperatuur. De temperatuurknop bevindt zich rechtsboven in het koelvak.
- Regel de binnentemperatuur met de regelknop op basis van de omgevingstemperatuur of het gebruiksdoel.
- De eerste keer dat u het apparaat aanzet, zet u de temperatuurknop op "Max".
- De temperatuurknop kan in een stand van "Min" tot "Max" worden gezet. De inwendige temperatuur van de thermo-elektrische koelkast hangt af van de omgevingstemperatuur. De koelkast kan binnen een bereik van 6°C tot 18°C (± 1°C) worden aangepast wanneer deze op een plek staat met een ideale kamertemperatuur van 25°C. De eerste keer dat u de koelkast aanzet, zonder dat u daarin flessen plaatst, wordt het product na 1,5 uur gekoeld naar 15°C. Na nog eens ca. 2 tot 2,5 uur wordt de temperatuur bereikt die door de fabrikant is ingeprogrammeerd.

ONDERHOUD EN VERZORGING

➤ De koelkast ontdooien

Dit model maakt gebruik van een thermo-elektrisch koelsysteem met een automatisch ontdooisysteem, zodat u niet handmatig hoeft te ontdooien.

➤ **De koelkast reinigen**

- **VERWIJDER DE STEKKER** van de koelkast en de tree.
- Neem het inwendige oppervlak af met warm water en een soda-oplossing. De oplossing moet bestaan uit ongeveer 2 eetlepels soda die zijn opgelost in een kwart water.
- Was de tree met een mild reinigingsmiddel.
- De buitenkant van de koelkast moet met een mild reinigingsmiddel en warm water worden schoongemaakt.
- Wring overtollig water uit de spons of de doek voordat u het gebied met de knoppen of de elektrische onderdelen gaat schoonmaken.
- Neem de buitenkant van de behuizing af met warm water en een mild reinigingsmiddel. Spoel grondig en neem het geheel af met een schone, zachte doek.

OPGELET

Als de stekker van de koelkast niet wordt verwijderd, kan dit leiden tot elektrische schok of persoonlijk letsel.

➤ **Stroomuitval**

De meeste gevallen van stroomuitval zijn binnen een paar uur opgelost en zouden geen invloed moeten hebben op de temperatuur van uw koelkast als u het aantal deuropeningen beperkt. Als er langdurig geen stroom is, moet u passende maatregelen nemen om uw etenswaren te beschermen.

➤ **Vakantieperiode**

- **Korte vakanties:** laat de koelkast werken tijdens vakanties die korter dan drie weken zijn.
- **Lange vakanties:** als het apparaat een aantal maanden niet wordt gebruikt, dient u alle etenswaren en de stekker te verwijderen. Laat het interieur goed drogen. Laat de deur iets openstaan (zo nodig vastzetten) om geurtjes en schimmelvorming te voorkomen.

➤ **De koelkast verplaatsen**

- Verwijder alle etenswaren.
- Zet alle losse onderdelen in de koelkast vast met tape.
- Sluit de deur met tape.
- Bescherm de binnenkant van de koelkast met een deken of een ander vergelijkbaar artikel.

➤ **Energiebesparende tips**

- De koelkast moet in het koelste deel van de ruimte staan, uit de buurt van warmteproducerende apparaten en buiten direct zonlicht.
- Overbelading van de koelkast kan ertoe leiden dat het thermo-elektrische koelsysteem langer draait.
- Verminder het aantal openingen van de deur en langdurige zoektochten, verwijder zoveel producten als nodig zijn en sluit de deur zo snel mogelijk.
- Thermo-elektrische apparaten hebben als kenmerk dat ze lang moeten herstellen als de deur vaak wordt geopend en gesloten. Het kan nodig zijn om langer te wachten tot de temperatuur weer terug is op het eerdere niveau wanneer de deur te lang geopend is geweest. Dit is normaal voor dit type apparaten.
- Thermo-elektrische technologie is goedkoop in onderhoud. Het is milieuvriendelijk vanwege het gebrek aan cfk's.

PROBLEMEN MET UW KOELKAST

Veel problemen met koelkasten kunt u gemakkelijk zelf oplossen, wat u de kosten van mogelijk onderhoud bespaart. Probeer de onderstaande suggesties om te zien of u het probleem kunt oplossen voordat u een onderhoudstechnicus belt.

PROBLEMEN OPLOSSEN

PROBLEEM	MOGELIJKE OORZAAK
De koelkast werkt niet.	Stekker is niet aangesloten. De stroomonderbreker is geactiveerd of er is een zekering doorgeslagen. De temperatuurknop van het apparaat staat in de "OFF"-stand.

De koelkast is niet koud genoeg.	De kamertemperatuur is hoger dan normaal. De deur wordt te vaak geopend. De deur is niet volledig gesloten. De temperatuurknop is niet juist ingesteld. Het deurrubber dicht niet goed af. De koelkast heeft niet de juiste vrije ruimte. Afwijkend voltage.
Trillingen.	Controleer of de koelkast waterpas staat.
De deur sluit niet goed.	De koelkast staat niet waterpas. De deur is omgedraaid en niet goed aangebracht. Het deurrubber is vies. De treeën, bakken of mandjes zijn niet goed geplaatst.

◆ Dit thermo-elektrische koel apparaat behoort thuis in categorie 10 van huishoudelijke koelapparaten (andere koelapparaten) volgens regeling nr. 643/2009 van de Commissie (EG).

◆ 'Ander vak' duidt op een ander dan een vak voor het bewaren van wijn dat is bedoeld voor het bewaren van bepaalde voedingsmiddelen bij een temperatuur boven de +14°C. De term 'bepaalde voedingsmiddelen' verwijst naar Cabernet, rode tafelwijn of andere rode wijnen.

GARANTIEVOORWAARDEN

Dit apparaat heeft een garantie van 2 jaar vanaf de datum van aankoop*, echter UITSLUITEND voor een defect door een fabricagefout of ondeugdelijk materiaal. Deze garantie dekt niet de schade die voortvloeit uit onjuiste installatie, onjuist gebruik of uitzonderlijke belading van het product.

* Bij overlegging van uw aankoopbon.

Dit apparaat is bedoeld voor huishoudelijke en vergelijkbare toepassingen, zoals:

- personeelskeukens in winkels, kantoren en andere werkomgevingen;
- boerderijen en door klanten in hotels, motels en andere omgevingen met verblijfsmogelijkheden;
- b&b-achtige omgevingen;
- niet-commerciële toepassingen bij catering- en vergelijkbare bedrijven.

TECHNISCHE GEGEVENS
AC 220-240 V ~ 50 Hz, 60 W



MILIEUVRIENDELIJKE AFVOER

Het symbool hierboven en op het product betekent dat het product behoort tot de elektrische of elektronische apparatuur en niet, als het einde van zijn levensduur is bereikt, bij huisvuil of bedrijfsafval weggegooid mag worden. De Richtlijn voor afgedankte elektrische en elektronische apparatuur (AEEA) (2012/19/EU) is ingesteld om ervoor te zorgen dat producten worden gerecycled met behulp van de beste terugwinings- en recyclingstechnieken om de invloed op het milieu te beperken, gevaarlijke stoffen te behandelen en de afvalberg te verkleinen. Neem contact op met de plaatselijke autoriteiten voor de correcte afvoer van elektrische of elektronische apparatuur.

MODE D'EMPLOI

Réfrigérateur thermoélectrique

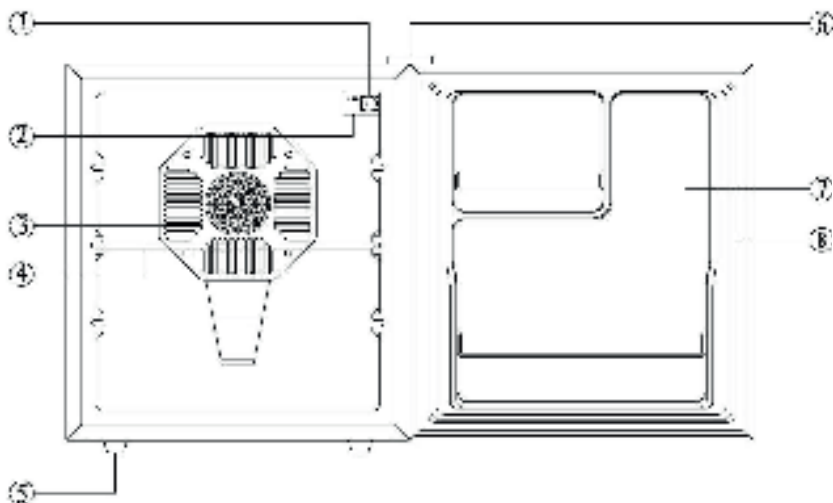


VEUILLEZ LIRE TOUTES LES INSTRUCTIONS D'UTILISATION
ET DE SÉCURITÉ AVANT D'UTILISER L'APPAREIL, ET LES RESPECTER.

TABLE DES MATIÈRES

Table des matières	1
Pièces	2
Consignes de sécurité importantes	2
Instructions d'installation	3
Avant d'utiliser votre réfrigérateur	3
Installation de votre réfrigérateur	3
Raccordement électrique	5
Inversion du sens d'ouverture de votre appareil	6
Utilisation de votre réfrigérateur	6
Contrôle de la température	6
Réglage du contrôle de la température.	6
Entretien et maintenance	7
Dégivrage de votre réfrigérateur	7
Nettoyage de votre réfrigérateur	7
Panne de courant	7
Vacances	7
Déplacement de votre réfrigérateur	7
Conseils d'économie d'énergie	7
Guide de dépannage	8

PIÈCES ET CARACTÉRISTIQUES



1. Bouton de réglage de la température
2. Témoin LED
3. Cache du ventilateur du

5. Pieds
6. Couvercle à charnière
7. Porte
8. Joint d'étanchéité de la

CONSIGNES DE SÉCURITÉ IMPORTANTES

⚡ AVERTISSEMENT ⚡

Pour réduire les risques d'incendie, d'électrocution ou de blessure, respectez les précautions de sécurité de base ci-dessous.

- Lisez toutes les instructions avant d'utiliser le réfrigérateur.
- **DANGER ou AVERTISSEMENT** : les enfants risquent de se retrouver piégés dans le réfrigérateur. Les risques de piégeage et de suffocation existent toujours bel et bien. Les appareils jetés à la poubelle ou abandonnés présentent toujours un risque pour les enfants, même « s'ils ne restent dans le garage que pour quelques jours ».
- **Avant de jeter votre ancien réfrigérateur** : retirez la porte, mais laissez l'étagère pour que les enfants ne puissent pas facilement pénétrer dans le réfrigérateur.
- Ne laissez jamais les enfants utiliser le réfrigérateur, jouer avec celui-ci ou se faufiler à l'intérieur.
- Ne nettoyez jamais les pièces du réfrigérateur avec des liquides inflammables, car les vapeurs peuvent créer un risque d'incendie ou d'explosion.
- N'entreposez pas et n'utilisez pas de l'essence ou d'autres vapeurs et liquides inflammables à proximité d'un réfrigérateur, car les vapeurs peuvent créer un risque d'incendie ou d'explosion.
- Ne réparez pas et ne remplacez pas les pièces du réfrigérateur, et ne tentez pas d'entretenir celui-ci, sauf en cas de recommandation explicite dans les instructions d'entretien ou de réparation destinées à l'utilisateur. Remplacez le fusible par un nouveau de même type.
- Cet appareil n'est pas destiné à être utilisé par des personnes (notamment des enfants) aux capacités physiques, sensorielles ou intellectuelles réduites ou manquant d'expérience et de connaissances, à moins qu'elles ne soient surveillées ou qu'elles n'aient reçu des instructions quant à l'utilisation de l'appareil en

toute sécurité par une personne responsable de leur sécurité.

- Cet appareil peut être utilisé par des enfants âgés de 8 ans ou plus et par des personnes avec des capacités physiques, sensorielles ou intellectuelles réduites ou sans expérience et connaissances, si ces personnes sont sous surveillance ou informées quant à l'utilisation de l'appareil de manière sûre, et si elles comprennent les risques impliqués.
- Les enfants ne doivent pas être autorisés à jouer avec l'appareil.
- Les enfants ne doivent pas effectuer le nettoyage et l'entretien de l'appareil sans surveillance.



Avertissement : risque d'incendie/matériaux inflammables

- **AVERTISSEMENT** : lorsque vous placez l'appareil, vérifiez que le câble d'alimentation n'est pas coincé ni endommagé.

AVERTISSEMENT : ne placez pas de multiprises ou d'alimentations électriques portables à l'arrière de l'appareil.

- Les enfants âgés de 3 à 8 ans peuvent charger et décharger les appareils de réfrigération.

Conservez ces instructions

INSTRUCTIONS D'INSTALLATION

➤ **Avant d'utiliser votre réfrigérateur**

- Retirez l'emballage intérieur et extérieur.
- Vérifiez que vous disposez des pièces suivantes :
 - 1 étagère
 - 1 mode d'emploi
- Nettoyez la surface intérieure à l'eau tiède avec un chiffon doux.

➤ **Installation de votre réfrigérateur**

- Cet appareil est exclusivement conçu pour être posé sur le sol et ne peut pas être encastré partiellement ou en totalité.
- Installez votre réfrigérateur sur un sol suffisamment résistant pour supporter son poids lorsqu'il est rempli.
- Laissez un espace de 5 pouces (environ 13 cm) à l'arrière et sur les côtés du réfrigérateur afin de permettre une bonne circulation de l'air pour refroidir le dissipateur de chaleur.
- Installez le réfrigérateur à l'abri de la lumière directe du soleil et des sources de chaleur (cuisinières, appareils de chauffage, radiateurs, etc.). La lumière directe du soleil risque d'endommager le revêtement en acrylique et les sources de chaleur risquent d'augmenter la consommation d'électricité. Des températures ambiantes extrêmement froides peuvent également nuire au bon fonctionnement du réfrigérateur.
- Ce réfrigérateur utilise la technologie de refroidissement thermoélectrique (sans compresseur) et n'est pas conçu pour être utilisé dans des zones chaudes comme des garages, des entrepôts ou à l'extérieur, car il est conçu pour fonctionner à 30 °C maximum sous de la température ambiante.
- Évitez d'installer le réfrigérateur dans des zones humides.
- Branchez le réfrigérateur dans une prise murale prévue à cet effet, correctement installée et reliée à la terre. Ne coupez ou ne retirez jamais la troisième broche (celle reliée à la terre) de la fiche du câble d'alimentation. Pour toute question relative à l'alimentation et/ou à la mise à la terre, adressez-vous directement à un électricien certifié ou à un centre de services des produits autorisé.
- Après avoir branché l'appareil dans une prise murale, laissez l'unité refroidir pendant 2 à 3 heures avant de ranger de la nourriture dans le compartiment du réfrigérateur.

➤ **Raccordement électrique**

⚡ AVERTISSEMENT ⚡

Une utilisation inappropriée de la fiche de terre peut entraîner un risque de choc électrique. Si le câble d'alimentation est endommagé, faites-le remplacer par un centre de services de produits autorisé.

Pour votre sécurité, ce réfrigérateur doit être correctement relié à la terre. Le câble d'alimentation de ce réfrigérateur est équipé d'une fiche à trois broches pouvant être branchée dans les prises murales à trois broches standard afin de minimiser le risque de choc électrique.

Ne coupez ou ne retirez jamais la troisième broche (celle reliée à la terre) du câble d'alimentation fourni.

Le câble d'alimentation doit être attaché derrière le réfrigérateur. Il ne doit pas être exposé ou pendre afin d'éviter les blessures accidentelles.

Ne débranchez jamais l'appareil en tirant sur le câble d'alimentation. Saisissez toujours fermement la fiche et tirez-la hors de la prise.

N'utilisez pas de rallonge avec cet appareil. Si le câble d'alimentation est trop court, demandez à un électricien qualifié ou à un technicien de maintenance d'installer une prise à proximité de l'appareil.

> **Inversion du sens d'ouverture de votre appareil**

La porte de cette unité peut s'ouvrir du côté gauche ou du côté droit. Lorsque l'unité est livrée, sa porte s'ouvre du côté gauche. Si vous souhaitez inverser le sens d'ouverture, veuillez suivre ces instructions.

Remarque : *coupez le courant avant d'inverser la porte. Toutes les pièces retirées doivent être conservées pour réinstaller la porte.* Les charnières de la porte de cette unité sont installées sur la droite. Si vous souhaitez modifier la direction d'ouverture, suivez les instructions ci-dessous :

1. Tout d'abord, retirez le couvercle à charnière supérieur (6).
2. Retirez les trois vis (1) maintenant la charnière supérieure (5) sur le cadre (du côté droit), puis retirez la charnière supérieure (5) (côté droit).
3. Soulevez la porte et posez-la sur une surface matelassée pour éviter de la griffer.
4. Retirez les trois vis (8) maintenant la charnière inférieure (2), puis retirez la charnière inférieure (2).
5. Retirez le pied avant gauche (4) et placez-le du côté droit.
6. Retirez la plaque de protection (7) du côté droit.
7. Avant d'installer la charnière inférieure (2), retirez la goupille (9) et inversez la direction de la charnière inférieure (2). Installez ensuite la charnière inférieure (2) du côté gauche du cadre inférieur à l'aide des trois vis précédemment retirées.
8. Insérez la goupille dans la charnière inférieure (2).
9. Installez la porte dans la charnière inférieure (2).
10. Tout en maintenant la porte en position fermée, fixez la charnière supérieure (5) du côté gauche du cadre supérieur à l'aide des trois vis précédemment retirées. Veuillez ne pas serrer les trois vis tant que le haut de la porte n'est pas au même niveau que le comptoir.
11. Installez le couvercle de charnière supérieur (6) sur la charnière supérieure.

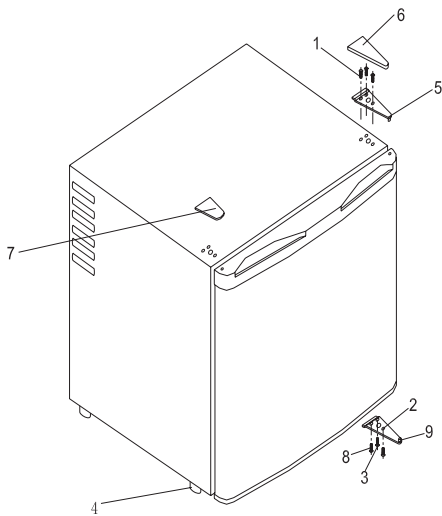


Figure 1

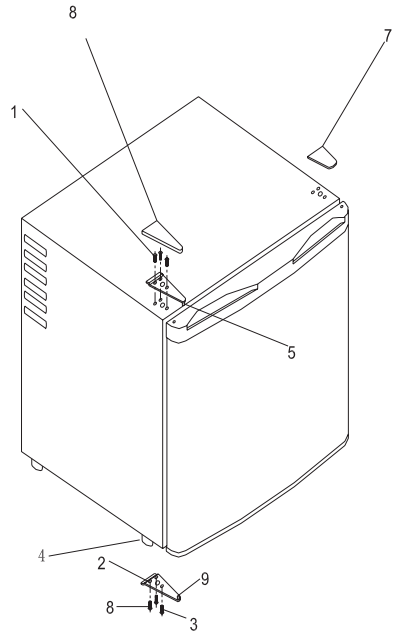
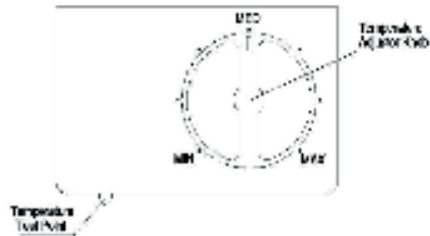


Figure 1

UTILISATION DE VOTRE RÉFRIGÉRATEUR

➤ Contrôle de la température



➤ Réglage du contrôle de la température

- Votre réfrigérateur ne dispose que d'un bouton de réglage de la température. Celui-ci est situé du côté supérieur droit du compartiment.
- Pour modifier la température interne, ajustez le bouton de réglage en fonction de la température ambiante ou de l'utilisation attendue.
- Si vous allumez l'unité pour la première fois, positionnez le bouton de réglage de la température sur « Max ».
- Le bouton de réglage de la température peut être positionné entre les valeurs « Min » et « Max ». La température interne du réfrigérateur thermoélectrique dépend de la température de la pièce. S'il est placé dans une pièce disposant d'une température idéale de 25 °C, la température du réfrigérateur peut être réglée entre 6 °C et 18 °C (± 1 °C). Lorsque vous allumez le réfrigérateur pour la première fois, sans ranger de bouteilles à l'intérieur, la température interne atteindra 15 °C après 1,5 heure, pour finalement arriver à la température programmée par le fabricant après 2 à 2,5 heures supplémentaires.

ENTRETIEN ET MAINTENANCE

➤ Dégivrage de votre réfrigérateur

Ce modèle utilise un système de refroidissement thermoélectrique et est équipé d'un système de dégivrage automatique. Vous n'avez donc pas besoin de le dégivrer manuellement.

➤ Nettoyage de votre réfrigérateur

- **DÉBRANCHEZ** le réfrigérateur et retirez l'étagère.
- Nettoyez les surfaces internes avec une solution comprenant deux cuillères à soupe de bicarbonate de soude dissous dans un litre d'eau chaude.
- Nettoyez l'étagère à l'aide d'une solution détergente douce.
- Nettoyez la surface extérieure du réfrigérateur avec un détergent doux et de l'eau chaude.
- Essorez l'éponge ou le chiffon pour évacuer l'eau en trop avant de nettoyer la zone des contrôles ou n'importe quelle partie électrique.
- Nettoyez la surface extérieure de l'armoire avec de l'eau chaude et un détergent doux. Rincez abondamment et séchez la surface à l'aide d'un chiffon doux et propre.

ATTENTION

Débranchez le réfrigérateur pour éviter tout risque de choc électrique ou de dommage corporel.

➤ Panne de courant

La plupart des pannes de courant sont réglées en quelques heures et ne devraient pas affecter la température de votre réfrigérateur si vous évitez d'en ouvrir la porte autant que possible. Si le courant n'est pas rétabli avant une durée plus longue, vous devez prendre les mesures nécessaires pour protéger vos aliments.

➤ Vacances

- **Vacances courtes** : Laissez le réfrigérateur en marche pour les vacances de trois semaines ou moins.
- **Vacances longues** : Si l'appareil reste inutilisé pendant plusieurs mois, retirez-en toute la nourriture et débranchez le câble d'alimentation. Nettoyez et séchez soigneusement l'intérieur du réfrigérateur. Afin d'empêcher l'apparition d'odeurs et de moisissures, laissez la porte entrouverte (si nécessaire, bloquez-la pour qu'elle ne se referme pas).

➤ Déplacement de votre réfrigérateur

- Retirez toute la nourriture.
- Attachez fermement les éléments non fixes du réfrigérateur à l'aide de ruban adhésif.
- Fermez la porte avec du ruban adhésif.
- Protégez l'extérieur du réfrigérateur avec une couverture ou un objet semblable.

➤ Conseils d'économie d'énergie

- Le réfrigérateur doit être installé à l'endroit le plus froid de la pièce, à l'écart des appareils émettant de la chaleur et à l'abri de la lumière directe du soleil.
- Ne surchargez pas le réfrigérateur, autrement le système de refroidissement thermoélectrique tournera plus longtemps.
- Ouvrez la porte le moins souvent possible et évitez de chercher dans le réfrigérateur pendant longtemps, retirez autant d'aliments que nécessaire à la fois et fermez la porte le plus rapidement possible.
- L'une des particularités des unités thermoélectriques est la durée nécessaire pour rétablir la température programmée lorsque la porte est fréquemment ouverte et fermée. Si vous laissez la porte ouverte pendant une période trop longue, vous devrez peut-être attendre plus longtemps avant que la température retrouve son niveau original. Ce comportement est tout à fait normal pour ce type d'unité.
- La technologie thermoélectrique permet un fonctionnement très économique. De plus, elle est respectueuse de l'environnement en raison de l'absence de CFC.

PROBLÈMES AVEC VOTRE RÉFRIGÉRATEUR

Vous pouvez résoudre facilement de nombreux problèmes courants du réfrigérateur. Ainsi, vous évitez les frais liés à un appel de service potentiel. Suivez les suggestions ci-dessous pour tenter de résoudre les problèmes par vous-même avant d'appeler un technicien de maintenance.

GUIDE DE DÉPANNAGE

PROBLÈME	CAUSES POTENTIELLES
Le réfrigérateur ne fonctionne pas.	Le réfrigérateur n'est pas branché. Le disjoncteur s'est déclenché ou un fusible a sauté. Le contrôle de la température de l'appareil est réglé sur la position « OFF ».
Le réfrigérateur n'est pas assez froid.	La température ambiante est supérieure à la normale. La porte est ouverte trop souvent. La porte n'est pas entièrement fermée. Le contrôle de la température n'est pas correctement réglé. Le joint de la porte n'est pas suffisamment étanche. Le réfrigérateur ne dispose pas de suffisamment d'espace sur les côtés. La tension est anormale.
Le réfrigérateur vibre.	Vérifiez que le réfrigérateur repose bien à plat.
La porte ne se ferme pas correctement.	Le réfrigérateur ne repose pas à plat. La porte n'a pas été correctement réinstallée après son inversion. Le joint d'étanchéité est sale. Les étagères, les bacs ou les paniers ne sont pas correctement installés.

◆ Ce réfrigérateur thermoélectrique appartient à la catégorie 10 des appareils de réfrigération ménagers (autres appareils de réfrigération) déterminée par le règlement de la Commission (CE) 643/2009.

◆ Un « compartiment de type autre » est un compartiment, autre qu'un compartiment de stockage du vin, conçu pour le stockage de denrées alimentaires particulières à une température supérieure à + 14 °C. Le terme « denrées alimentaires particulières » désigne le cabernet, le claret ou d'autres vins rouges.

CONDITIONS DE GARANTIE

Cet appareil comprend une garantie de 2 ans à compter de la date d'achat*, UNIQUEMENT valable pour les défauts liés à un défaut de fabrication ou de matériau. Cette garantie ne couvre pas les dommages causés par une mauvaise installation, une utilisation inappropriée ou un chargement anormal du produit.

*Sur présentation de la preuve d'achat.

Cet appareil est destiné à un usage domestique ou à des applications similaires, notamment :

- dans les cuisines destinées au personnel des magasins, des bureaux ou d'autres lieux de travail ;
- dans les fermes et par des clients d'hôtels, de motels et d'autres environnements de type résidentiel ;
- dans les gîtes touristiques et autres établissements similaires ;
- pour des applications non commerciales dans les entreprises de restauration et les entreprises similaires.

TECHNISCHE GEGEVENS
AC 220-240 V ~ 50 Hz, 60 W



MISE AU REBUT RESPECTUEUSE DE L'ENVIRONNEMENT

Le symbole ci-dessus et se trouvant sur le produit signifie que le produit est classé comme équipement électrique ou électronique et qu'il ne doit pas être mis au rebut avec les autres déchets ménagers ou commerciaux à la fin de sa vie utile. La directive européenne relative aux déchets d'équipements électriques et électroniques (DEEE) (2012/19/UE) a été mise en place pour veiller à ce que les produits soient recyclés à l'aide des meilleures techniques de récupération et de recyclage disponibles, de manière à réduire les répercussions sur l'environnement, à garantir le traitement des substances dangereuses et à éviter le recours à l'enfouissement en décharge. Prenez contact avec les autorités locales pour obtenir des informations sur la mise au rebut correcte des équipements électriques ou électroniques.

BEDIENUNGSANLEITUNG

Thermoelektrischer Kühler

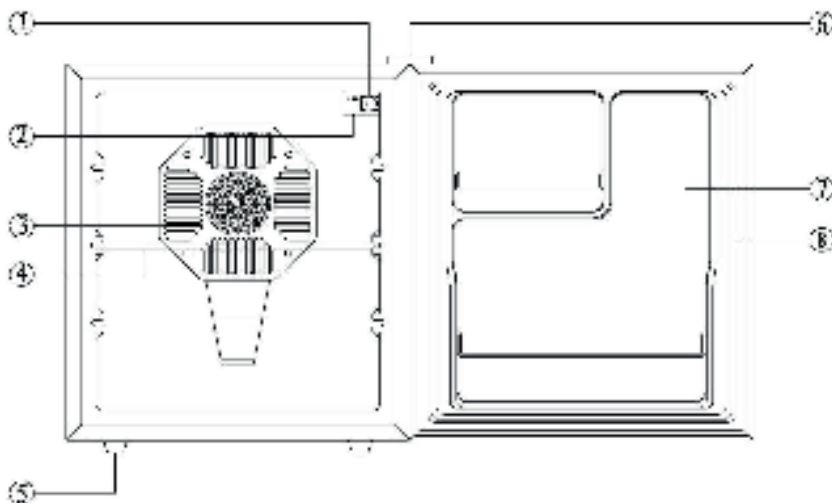


VOR VERWENDUNG MÜSSEN SIE ALLE SICHERHEITSHINWEISE
UND GEBRAUCHSANWEISUNGEN LESEN UND EINHALTEN.

INHALTSVERZEICHNIS

Inhaltsverzeichnis	1
Komponenten	2
Wichtige Sicherheitshinweise	2
Installationsanweisungen	3
Vor der ersten Verwendung Ihres Kühlschranks	3
Installation Ihres Kühlschranks	3
Elektrische Anschlüsse	5
Wechseln des Türanschlags Ihres Geräts	6
Betrieb Ihres Kühlschranks	6
Temperaturregelung	6
Temperatureinstellung	6
Pflege und Wartung	7
Abtauen Ihres Kühlschranks	7
Reinigen Ihres Kühlschranks	7
Stromausfall	7
Urlaub	7
Transport Ihres Kühlschranks	7
Energiespartipps	7
Fehlersuche	8

KOMPONENTEN & FUNKTIONEN



1. Temperaturregler
2. LED-Lampe
3. Lüfterabdeckung
4. Ablage

5. Standbeine
6. Scharnierabdeckung
7. Tür
8. Türdichtung

WICHTIGE SICHERHEITSHINWEISE

⚡ WARNUNG ⚡	<p>Um die Gefahr von Bränden, Stromschlägen oder Verletzungen bei der Verwendung Ihres Kühlschranks zu vermeiden, befolgen Sie bitte diese grundlegenden Sicherheitshinweise:</p>
<ul style="list-style-type: none"> • Lesen Sie alle Anweisungen, bevor Sie den Kühlschrank verwenden. • GEFAHR oder WARNUNG: Einklemmgefahr für Kinder. Einklemmen und Ersticken sind akute Probleme für Kinder. Ausrangierte oder verlassene Geräte können nach wie vor zu Gefahrensituationen führen, auch wenn sie „nur ein paar Tage in der Garage stehen“. • Bevor Sie Ihren alten Kühlschrank entsorgen: Nehmen Sie die Tür ab. Lassen Sie die Ablage an ihrem Platz, damit Kinder nicht so leicht in den Kühlschrank klettern können. • Lassen Sie Kinder keinesfalls den Kühlschrank bedienen, mit diesem spielen oder in diesen hineinklettern. • Reinigen Sie Teile des Kühlschranks keinesfalls mit brennbaren Flüssigkeiten. Die Dämpfe können eine Brand- oder Explosionsgefahr darstellen. • Lagern und verwenden Sie kein Benzin und keine anderen brennbaren Dämpfe und Flüssigkeiten in der Nähe dieses oder anderer Kühlschränke. Die Dämpfe können eine Brand- oder Explosionsgefahr darstellen. • Reparieren oder ersetzen Sie keine Teile des Kühlschranks und nehmen Sie keine Wartungsarbeiten vor, es sei denn, dies wird in der Wartungsanleitung oder in der Reparaturanleitung ausdrücklich empfohlen. Ersetzen Sie die Sicherung durch eine Sicherung gleicher Leistung. • Dieses Gerät ist nicht für Kinder und Personen mit eingeschränkten physischen, sensorischen oder geistigen Fähigkeiten oder mangelnder Erfahrung und Kenntnissen des Geräts geeignet, außer diese werden beaufsichtigt oder haben von einer für ihre Sicherheit verantwortlichen Person eine ausführliche 	

Einweisung in die sichere Verwendung des Geräts erhalten.

- Dieses Gerät ist für Kinder ab 8 Jahren und Personen mit eingeschränkten körperlichen, sensorischen oder geistigen Fähigkeiten oder mangelnder Erfahrung und Kenntnissen geeignet falls diese angemessene ausführliche Anweisungen zur sicheren Benutzung des Geräts erhalten haben oder beaufsichtigt werden und die mit dem Gerät verbundenen Gefahren verstehen.
- Kinder dürfen nicht mit dem Gerät spielen.
- Reinigungs- und Wartungsarbeiten dürfen nicht von Kindern ohne Aufsicht durchgeführt werden.



Warnung: Brandgefahr / Brennbare Stoffe

- **WARNUNG:** Achten Sie bei der Positionierung des Geräts darauf, dass das Netzkabel nicht eingeklemmt oder beschädigt ist.

WARNUNG: Platzieren Sie keine Mehrfachstecker oder Netzteile auf der Rückseite des Geräts.

- Kinder im Alter von 3 bis 8 Jahren dürfen den Kühlschrank befüllen und entladen.

– Diese Anleitung aufbewahren –

INSTALLATIONSANWEISUNGEN

➤ Vor der ersten Verwendung Ihres Kühlschranks

- Entfernen Sie die äußeren und inneren Verpackungselemente.
- Überprüfen Sie, ob alle folgenden Teile vorhanden sind:
 - 1 Ablage
 - 1 Bedienungsanleitung
- Reinigen Sie die Innenflächen mit einem weichen Tuch und lauwarmem Wasser.

➤ Installation Ihres Kühlschranks

- Dieses Gerät ist so ausgelegt, dass es nur frei aufgestellt werden kann. Es sollte nicht teilweise oder vollständig versenkt (integriert) werden.
- Stellen Sie Ihren Kühlschrank auf einen Boden, der stark genug ist, um den Kühlschrank bei voller Beladung zu tragen.
- Lassen Sie 10 cm Platz an der Rückseite und an den Seiten des Kühlschranks, um eine optimale Luftzirkulation um das Kühlaggregat sicherzustellen.
- Stellen Sie den Kühlschrank nicht in direkter Sonneneinstrahlung oder in der Nähe von Wärmequellen (Öfen, Heizungen, Heizkörper usw.) auf. Direktes Sonnenlicht kann die Acrylbeschichtung beeinträchtigen und Wärmequellen können den Stromverbrauch erhöhen. Extrem niedrige Umgebungstemperaturen können dazu führen, dass der Kühlschrank nicht ordnungsgemäß funktioniert.
- Dieser Kühlschrank verwendet thermoelektrische Kältetechnik (keinen Kompressor) und ist nicht für den Einsatz in heißen Bereichen wie Garagen, Lagerhäusern oder im Freien geeignet. Er ist für eine Kühlung auf maximal 30 Grad unter der Umgebungstemperatur ausgelegt.
- Vermeiden Sie es, den Kühlschrank in feuchten Bereichen aufzustellen.
- Schließen Sie den Kühlschrank an eine geeignete, ordnungsgemäß installierte und geerdete Steckdose an. Entfernen oder deaktivieren Sie auf keinen Fall den Erdungsstift des Netzsteckers. Fragen in Bezug auf die Stromversorgung und/oder die Erdung sollten mit einem zertifizierten Elektriker oder einem autorisierten Servicezentrum besprochen werden.
- Nachdem Sie das Gerät an eine Steckdose angeschlossen haben, lassen Sie das Gerät 2 bis 3 Stunden herunterkühlen, bevor Sie Lebensmittel hineinlegen.

➤ Elektrische Anschlüsse

	Unsachgemäße Verwendung des geerdeten Steckers kann zu Stromschlägen führen. Wenn das Netzkabel beschädigt ist, lassen Sie es von einem autorisierten Servicezentrum ersetzen.
--	--

Dieser Kühlschrank muss zu Ihrer eigenen Sicherheit ordnungsgemäß geerdet sein. Das Netzkabel des Kühlschranks ist mit einem dreipoligen Stecker ausgestattet, der mit standardmäßigen Wandsteckdosen verbunden wird, um die Gefahr eines Stromschlags zu minimieren.

Unter keinen Umständen den Erdungsstift des im Lieferumfang enthaltenen Netzkabels abtrennen oder entfernen.

Das Kabel sollte hinter dem Kühlschrank fixiert werden und nicht freiliegend oder hängend verlegt sein, um eine Verletzungsgefahr zu vermeiden.

Ziehen Sie keinesfalls am Netzkabel, um den Kühlschrank auszustecken. Greifen Sie stets den Stecker und ziehen Sie ihn gerade aus der Steckdose.

Verwenden Sie kein Verlängerungskabel mit diesem Gerät. Falls das Netzkabel zu kurz ist, lassen Sie einen qualifizierten Elektriker oder Servicetechniker eine Steckdose in der Nähe des Geräts installieren.

➤ **Wechseln des Türanschlags Ihres Geräts**

Bei diesem Gerät können Sie die Tür von der linken oder von der rechten Seite öffnen. Das Gerät wird mit Türöffnung von der linken Seite geliefert. Wenn Sie die Öffnungsrichtung ändern möchten, folgen Sie bitte den Anweisungen.

Hinweis: *Vor dem Wechseln des Türanschlags muss die Stromversorgung abgeschaltet werden. Alle entfernten Teile müssen für die Wiedermontage der Tür aufbewahrt werden.*

Dieses Gerät wird mit den Türscharnieren rechts ausgeliefert. Wenn Sie die Öffnungsrichtung ändern möchten, befolgen Sie bitte diese Anweisungen:

1. Entfernen Sie zuerst die obere Scharnierabdeckung (6).
2. Entfernen Sie die drei Schrauben (1), die das obere Scharnier (5) (rechte Seite) am Rahmen halten, und nehmen Sie das obere Scharnier (5) (rechte Seite) ab.
3. Heben Sie die Tür heraus und legen Sie sie auf eine gepolsterte Oberfläche, um Kratzer zu vermeiden.
4. Entfernen Sie die drei Schrauben (8), die das untere Scharnier (2) halten, und entfernen Sie das untere Scharnier (2).
5. Entfernen Sie das linke vordere Standbein (4) und montieren Sie es auf der rechten Seite.
6. Entfernen Sie die Abdeckplatte (7) auf der rechten Seite.
7. Entfernen Sie vor Einsetzen des unteren Scharniers (2) den Stift (9) und kehren Sie das untere Scharnier (2) um. Montieren Sie dann das untere Scharnier (2) mit den drei Schrauben auf der linken Seite des unteren Rahmens.
8. Setzen Sie den Stift in das untere Scharnier (2) ein.
9. Platzieren Sie die Tür im unteren Scharnier (2).
10. Während Sie die Tür in der geschlossenen Position halten, befestigen Sie das obere Scharnier (5) mit den drei Schrauben auf der linken Seite am oberen Rahmen. Bitte denken Sie daran, die drei Schrauben erst festzuziehen, wenn die Oberseite der Tür mit der Arbeitsplatte ausgerichtet ist.
11. Montieren Sie die Scharnierabdeckung (6) auf das obere Scharnier.

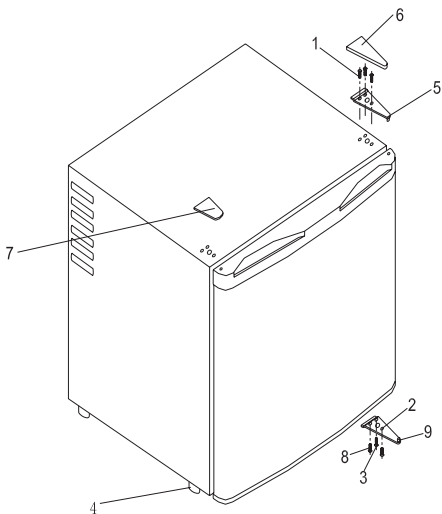


Abbildung 1

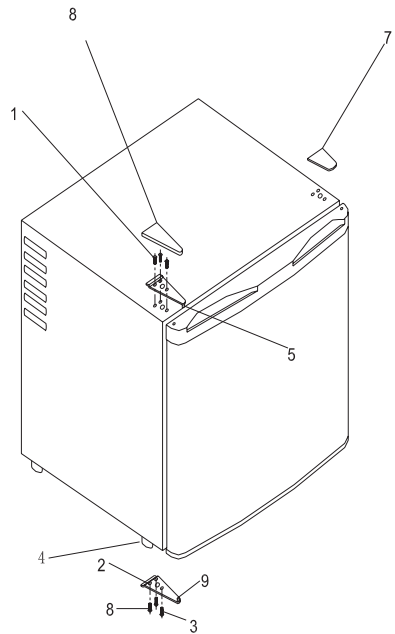
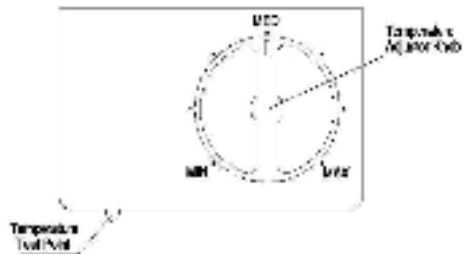


Abbildung 2

BETRIEB IHRES KÜHLSCHRANKS

➤ Temperaturregelung



➤ Temperatureinstellung

- Ihr Kühlschrank hat nur einen Temperaturregler. Der Temperaturregler befindet sich rechts oben auf der Innenseite.
- Um die Innentemperatur anzupassen, stellen Sie den Temperaturregler entsprechend der Umgebungstemperatur oder dem Verwendungszweck ein.
- Wenn Sie das Gerät zum ersten Mal einschalten, stellen Sie den Temperaturregler auf „Max“.
- Der Einstellbereich des Temperaturreglers reicht von der Position „Min“ bis zur Position „Max“. Die Innentemperatur des thermoelektrischen Kühlschranks ist abhängig von der Raumtemperatur. Der Kühlschrank kann zwischen 6 °C und 18 °C (± 1 °C) eingestellt werden, wenn er in einem Bereich mit einer idealen Raumtemperatur von 25 °C aufgestellt wird. Wenn Sie den Kühlschrank zum ersten Mal einschalten, ohne etwas hineinzustellen, ist er nach 1,5 Stunden auf 15 °C abgekühlt und erreicht nach 2 bis 2,5 Stunden die vom Hersteller programmierte Temperatur.

PFLEGE UND WARTUNG

➤ Abtauen Ihres Kühlschranks

Dieses Modell verwendet ein thermoelektrisches Kühlsystem mit automatischer Abtauerung, sodass keine manuelle Abtauerung erforderlich ist.

➤ **Reinigen Ihres Kühlschranks**

- Den Kühlschrank **AUSSTECKEN** und die Ablage entfernen.
- Reinigen Sie die Innenflächen mit warmem Wasser und Natronlauge. Die Lösung kann mit etwa 2 Esslöffeln Backpulver (Natron) in einem Liter Wasser angemischt werden.
- Waschen Sie die Ablage mit einer milden Reinigungsmittellösung ab.
- Die Außenflächen des Kühlschranks sollten mit einem milden Reinigungsmittel und warmem Wasser gereinigt werden.
- Wringen Sie überschüssiges Wasser aus dem Schwamm oder Tuch aus, bevor Sie den Bereich der Bedienelemente oder elektrische Teile reinigen.
- Reinigen Sie die Außenseite mit warmem Wasser und einem milden Reinigungsmittel. Wischen Sie die Flächen gut ab und wischen Sie alles mit einem sauberen, weichen Tuch trocken.

ACHTUNG

Wenn Sie den Kühlschrank nicht ausstecken, kann dies zu einem Stromschlag oder zu Verletzungen führen.

➤ **Stromausfall**

Die meisten Stromausfälle werden innerhalb weniger Stunden behoben und sollten die Temperatur Ihres Kühlschranks nicht beeinflussen, wenn Sie das Öffnen der Tür minimieren. Wenn der Strom für einen längeren Zeitraum ausgeschaltet ist, müssen Sie die erforderlichen Schritte unternehmen, um Ihre Lebensmittel zu schützen.

➤ **Urlaub**

- **Kurzurlaub:** Lassen Sie den Kühlschrank während eines Urlaubs von weniger als drei Wochen in Betrieb.
- **Lange Abwesenheit:** Wenn das Gerät mehrere Monate nicht benutzt wird, nehmen Sie alle Lebensmittel heraus und ziehen Sie den Netzstecker aus der Steckdose. Reinigen und trocknen Sie den Innenraum gründlich. Um Geruchs- und Schimmelbildung zu vermeiden, lassen Sie die Tür leicht offen (blockieren Sie diese bei Bedarf).

➤ **Transport Ihres Kühlschranks**

- Entfernen Sie alle Lebensmittel.
- Fixieren Sie lose Gegenstände in Ihrem Kühlschrank sicher mit Klebeband.
- Kleben Sie die Tür mit Klebeband zu.
- Schützen Sie die Außenseite des Kühlschranks mit einer Decke o. ä.

➤ **Energiespartipps**

- Der Kühlschrank sollte sich im kühlestem Bereich des Raums befinden, entfernt von wärmeerzeugenden Geräten und außerhalb des direkten Sonnenlichts.
- Eine Überlastung des Kühlschranks führt dazu, dass das thermoelektrische Kühlsystem länger läuft.
- Reduzieren Sie das Öffnen der Tür und langes Suchen. Nehmen Sie so viele Gegenstände wie nötig auf einmal heraus und schließen Sie die Tür so schnell wie möglich.
- Eine Besonderheit thermoelektrischer Geräte ist die Zeitspanne, die sie benötigen, um sich nach häufigem Öffnen und Schließen der Tür zu erholen. Unter Umständen müssen Sie länger warten, bis die Temperatur wieder auf ihr früheres Niveau zurückkehrt, wenn die Tür zu lange geöffnet wurde. Das bei diesem Gerätetyp normal.
- Die thermoelektrische Technologie kostet nur wenige Cent für den Betrieb. Sie ist umweltfreundlich, da keine FCKWs benötigt werden.

PROBLEME MIT IHREM KÜHLSCHRANK

Die meisten Probleme mit Ihrem Kühlschrank sind einfach zu lösen und Sie sparen so die Kosten für einen möglichen Serviceeinsatz. Versuchen Sie die folgenden Vorschläge, um zu sehen, ob Sie das Problem lösen können, bevor Sie einen Servicetechniker rufen.

TIPPS ZUR FEHLERSUCHE

PROBLEM	MÖGLICHE URSACHE
Der Kühlschrank funktioniert nicht.	Er ist nicht eingesteckt. Der Schutzschalter oder eine Sicherung hat ausgelöst. Der Temperaturregler ist auf die Position OFF (Aus) eingestellt.
Der Kühlschrank ist nicht kalt genug.	Die Raumtemperatur ist höher als normal. Die Tür wird zu häufig geöffnet. Die Tür ist nicht vollständig geschlossen. Der Temperaturregler ist nicht richtig eingestellt. Die Türdichtung dichtet nicht richtig ab. Der Kühlschrank hat nicht die richtigen Freiräume. Die Spannung ist nicht korrekt.
Es treten Vibrationen auf.	Überprüfen Sie den Kühlschrank, um sicherzustellen, dass er waagrecht steht.
Die Tür des Kühlschranks schließt nicht richtig.	Der Kühlschrank steht nicht waagrecht. Der Türanschlag wurde geändert und nicht korrekt montiert. Die Dichtung ist verschmutzt. Die Ablagen, Behälter oder Körbe sind nicht richtig positioniert.

◆ Dieses thermoelektrische Kühlgerät ist gemäß EG-Verordnung 643/2009 Teil der Kategorie 10 für Haushaltskühlgeräte (andere Kühlgeräte).

◆ "Anderes Fach" bezeichnet ein anderes Fach als ein Weinlagerfach, das für die Lagerung bestimmter Lebensmittel bei einer Temperatur von mehr als +14 °C bestimmt ist. Der Begriff „bestimmte Lebensmittel“ bezieht sich auf Cabernet, Claret oder andere Rotweine.

CONDITIONS DE GARANTIE

Dieses Gerät beinhaltet eine 2-jährige Garantie ab Kaufdatum*, NUR für Mängel, die auf Herstellungsfehler oder fehlerhaftes Material zurückzuführen sind. Diese Garantie erstreckt sich nicht auf Schäden, die durch fehlerhafte Installation, unsachgemäßen Gebrauch oder anormale Belastung des Geräts entstehen.

* Gegen Vorlage des Kaufbelegs.

Das Gerät darf nur im Privatbereich und für ähnliche Anwendungen verwendet werden, z. B.:

- Personalküchen in Geschäften, Büros und anderen Arbeitsumgebungen,
- von Gästen auf Bauernhöfen, in Hotels, Motels und anderen Wohnumgebungen,
- in Pensionen und in der Privatvermietung,
- für nichtkommerzielle Anwendungen im Gastgewerbe und in ähnlichen Betrieben.

TECHNISCHE GEGEVENS
AC 220-240 V ~ 50 Hz, 60 W



UMWELTFREUNDLICHE ENTSORGUNG

Das Symbol oben und auf dem Produkt bedeutet, dass das Produkt als elektrisches oder elektronisches Gerät gilt und am Ende seiner Nutzungsdauer nicht mit anderem Haushalts- oder Gewerbeabfall entsorgt werden darf. Die Richtlinie 2012/19/EU für Elektro- und Elektronik-Altgeräte (Waste of Electrical and Electronic Equipment, WEEE) wurde eingerichtet, um Produkte mit den besten verfügbaren Verwertungs- und Recyclingtechniken wiederzuverwerten und so die Auswirkungen auf die Umwelt zu minimieren, Gefahrstoffe zu behandeln und die Entsorgung in Deponien zu vermeiden. Kontaktieren Sie die lokalen Behörden für Informationen zur korrekten Entsorgung von Elektro- und Elektronikgeräten.

INSTRUCTION MANUAL

THERMOELECTRIC REFRIGERATOR

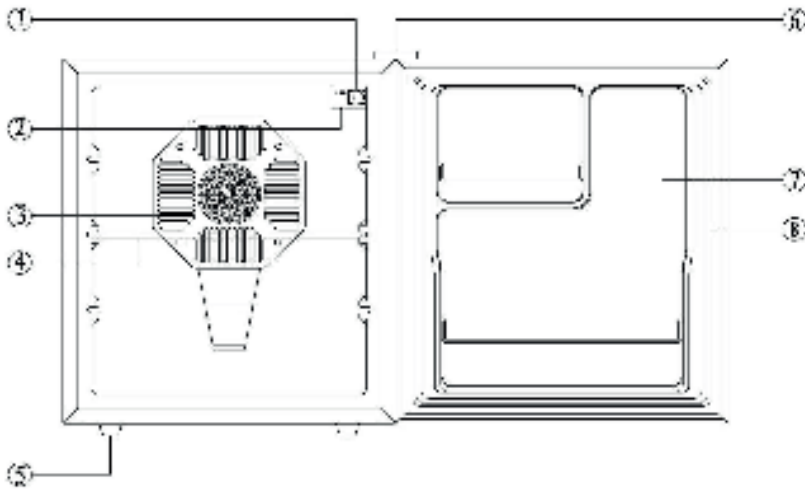


BEFORE USING THE PRODUCT, PLEASE READ AND FOLLOW
ALL SAFETY RULES AND OPERATING INSTRUCTIONS.

TABLE OF CONTENTS

Table of contents	1
Parts	2
Important Safety Instructions	2
Installation Instructions	3
Before Using Your Refrigerator	3
Installing Your Refrigerator	3
Electrical Connection	5
Reversing The Door Swing Of Your Appliance	6
Operating Your Refrigerator	6
Temperature Control	6
Setting The Temperature Control	6
Care And Maintenance	7
Defrosting Your Refrigerator	7
Cleaning Your Refrigerator	7
Power Failure	7
Vacation Time	7
Moving Your Refrigerator	7
Energy Saving Tips	7
Troubleshooting Guide	8

PARTS & FEATURES



- | | |
|-----------------------------|----------------|
| 1. Temperature Control Knob | 5. Legs |
| 2. LED Light | 6. Hinge Cover |
| 3. Cold Sink Fan Mask | 7. Door |
| 4. Shelf | 8. Door Gasket |

IMPORTANT SAFETY INSTRUCTIONS

⚡WARNING⚡

To reduce the risk of fire, electrical shock, or injury when using your refrigerator, follow these basic precautions:

- Read all the instructions before using the refrigerator.
- **DANGER or WARNING:** Risk of child entrapment. Child entrapment and suffocation are not problems of the past. Junked or abandoned appliances are still dangerous, even if they will “just sit in the garage for a few days”.
- **Before you throw away your old refrigerator:** Take off the door. Leave the shelf in place so that children may not easily get inside the refrigerator.
- Never allow children to operate, play with, or crawl inside the refrigerator.
- Never clean refrigerator parts with flammable fluids. The fumes can create a fire or explosion hazard.
- Do not store or use gasoline or any other flammable vapors and liquids in the vicinity of this or any other refrigerator. The fumes can create a fire or explosion hazard.
- Do not repair or replace any part of the refrigerator or attempt any servicing unless specifically recommended in the user-maintenance instructions or in published user-repair instructions. Replace the fuse with the same type.
- This appliance is not intended for use by persons (including children) with reduced physical, sensory or mental capabilities, or a lack of experience and knowledge, unless they have been given supervision or instruction concerning use of the appliance by a person responsible for their safety.
- This appliance may be used by children aged 8 years or older and persons with reduced physical, sensory or mental capabilities or a lack of experience and knowledge if they have been supervised or instructed in the

safe use of the appliance and understand the hazards arising therefrom.

- Children must not be allowed to play with the appliance.
- Cleaning and user maintenance must not be performed by children without supervision.



Warning: Risk of fire / flammable materials

- **WARNING:** When positioning the appliance, ensure the supply cord is not trapped or damaged.
- WARNING:** Do not locate multiple portable socket-outlets or portable power supplies at the rear of the appliance.

- Children aged from 3 to 8 years are allowed to load and unload refrigerating appliances.

-Save these instructions-

INSTALLATION INSTRUCTIONS

➤ **Before Using Your Refrigerator**

- Remove the exterior and interior packing.
- Check that you have all of the following parts:
 - 1 Shelf
 - 1 Instruction manual
- Clean the interior surface with lukewarm water using a soft cloth.

➤ **Installing Your Refrigerator**

- This appliance is designed to be free standing only, and should not be partially or fully recessed (built-in).
- Place your refrigerator on a floor that is strong enough to support the refrigerator when it is fully loaded.
- Allow 5 inches of space around the back and sides of the refrigerator, which allows the proper air circulation to cool the heat sink.
- Locate the refrigerator away from direct sunlight and sources of heat (stoves, heaters, radiators, etc.). Direct sunlight may affect the acrylic coating and heat sources may increase electrical consumption. Extreme cold ambient temperatures may also cause the refrigerator not to perform properly.
- This refrigerator uses thermoelectric refrigeration technology (no compressor) and is not designed for storage in hot areas like garages, warehouses or outdoors, since it is designed to operate at a maximum of 30 degrees below the ambient temperature.
- Avoid locating the refrigerator in moist areas.
- Plug the refrigerator into a dedicated, properly installed, grounded wall outlet. Do not under any circumstances cut or remove the third (ground) prong from the power cord plug. Any questions concerning power and/or grounding should be directed toward a certified electrician or an authorized Products service center.
- After plugging the appliance into a wall outlet, allow the unit to cool down for 2-3 hours before placing food in the refrigerator compartment.

➤ **Electrical Connection**

	Improper use of the grounded plug can result in risk of electrical shock. If the power cord is damaged, have it replaced by an authorized Products service center.
--	--

This refrigerator should be properly grounded for your safety. The power cord of this refrigerator is equipped with a three-prong plug which mates with standard three prong wall outlets to minimize the possibility of electrical shock.

Do not under any circumstances cut or remove the third (ground) prong from the power cord supplied.

The cord should be secured behind the refrigerator and not left exposed or dangling to prevent accidental injury.

Never unplug the refrigerator by pulling the power cord. Always grip the plug firmly and pull it straight out from the receptacle.

Do not use an extension cord with this appliance. If the power cord is too short, have a qualified electrician or service technician install an outlet near the appliance.

➤ **Reversing the Door Swing of Your Appliance**

This unit has the capability of opening the door either from the left or the right side. The unit is delivered to you with the door opening from the left side. Should you desire to reverse the opening direction, please follow the instructions.

Note: Before reversing the door, the power must be shut off. All parts removed must be saved for reinstalling the door.

This unit has been built with the door hinges on the right. If you wish to change the opening direction, follow the instructions below:

1. Remove the upper hinge cover (6) first.
2. Remove the three screws (1) that hold the upper hinge (5) (right side) to the frame and take away the upper hinge (5) (right side).
3. Lift the door and place it on a padded surface to prevent scratching it.
4. Remove the three screws (8) that hold the lower hinge (2) and make sure to remove the lower hinge (2).
5. Remove the left front leg (4) and transfer it to the right side.
6. Remove the whole cover plate (7) at the right side.
7. Before placing the lower hinge (2), remove the bolt pin (9) and reverse the direction of the lower hinge (2). Then install the lower hinge (2) onto the left side of the lower frame with the three screws.
8. Insert the bolt pin into the lower hinge (2).
9. Set the door to its place in the lower hinge (2).
10. While holding the door in the closed position, secure the upper hinge (5) to the top frame of the left side with the three screws. Please remember not to tighten the three screws until the top of the door is leveled with the counter top.
11. Install the upper hinge cover (6) on the upper hinge.

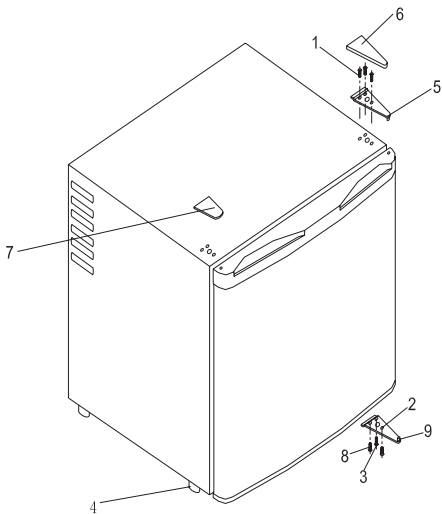


Figure 1

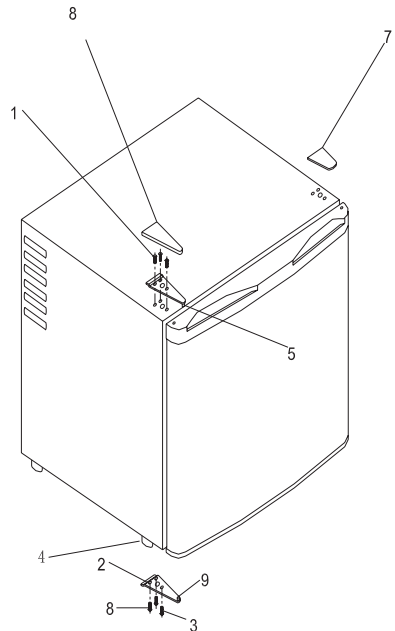
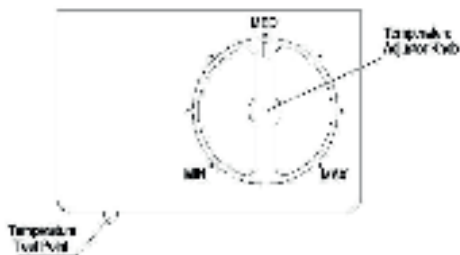


Figure 2

OPERATING YOUR REFRIGERATOR

➤ Temperature Control



➤ Setting the Temperature Control.

- Your refrigerator has only one control for regulating the temperature. The temperature control is located on the upper right side of the compartment.
- To control the internal temperature, adjust the control knob according to the ambient temperature or purpose of use.
- The first time you turn the unit on, set the temperature control to "Max".
- The range of the temperature control is from position "Min" to "Max". The internal temperature of the thermoelectric refrigerator depends on the room temperature. The refrigerator can be adjusted in the range of 6°C-18°C ($\pm 1^\circ\text{C}$) when it is located in a place with an ideal room temperature of 25°C. The first time you turn the refrigerator on, without putting any bottle inside it, the product will be cooled to 15°C after 1.5 hours and after ~2-2.5 hours more will reach the temperature programmed by the manufacturer.

CARE AND MAINTENANCE

➤ Defrosting Your Refrigerator

This model uses a thermoelectric cooling system with an automatic defrosting system so there is no need to defrost it manually.

➤ **Cleaning Your Refrigerator**

- **UNPLUG** the refrigerator and remove the shelf.
- Wash the internal surfaces with a warm water and baking soda solution. The solution should consist of about 2 tablespoons of baking soda dissolved in a quart of water.
- Wash the shelf with a mild detergent solution.
- The outer surface of the refrigerator should be cleaned with mild detergent and warm water.
- Wring excess water out of the sponge or cloth before cleaning the area of the controls, or any electrical parts.
- Wash the outer surface of the cabinet with warm water and mild liquid detergent. Rinse well and wipe dry with a clean soft cloth.

CAUTION

Failure to unplug the refrigerator could result in electrical shock or personal injury.

➤ **Power Failure**

Most power failures are corrected within a few hours and should not affect the temperature of your refrigerator if you minimize the number of times the door is opened. If the power is going to be off for a longer period of time, you need to take the proper steps to protect your food.

➤ **Vacation Time**

- **Short vacations:** Leave the refrigerator operating during vacations of less than three weeks.
- **Long vacations:** If the appliance will not be used for several months, remove all food and unplug the power cord. Clean and dry the interior thoroughly. To prevent odor and mold growth, leave the door slightly open (block it open if necessary).

➤ **Moving Your Refrigerator**

- Remove all the food.
- Securely tape down all loose items inside your refrigerator.
- Tape the door shut.
- Protect the outside of the refrigerator with a blanket or another similar item.

➤ **Energy Saving Tips**

- The refrigerator should be located in the coolest area of the room, away from heat producing appliances, and out of the direct sunlight.
- Overloading the refrigerator will force the thermoelectric cooling system to run longer.
- Reduce door openings and extended searches, remove as many items as needed at one time, and close the door as soon as possible.
- A characteristic of thermoelectric units is the length of time they require to recover from having the door opened and shut frequently. It may be necessary to wait longer for the temperature to return to its former level once the door has been opened for too long. This is normal for this type of units.
- Thermoelectric technology costs just pennies to operate. It is environmentally friendly due to the lack of CFCs.

PROBLEMS WITH YOUR REFRIGERATOR

You can solve many common refrigerator problems easily, saving you the cost of a possible service call. Try the suggestions below to see if you can solve the problem before calling a service technician.

TROUBLESHOOTING GUIDE

PROBLEM	POSSIBLE CAUSE
The refrigerator does not operate.	It is not plugged in. The circuit breaker tripped or a fuse blew. The appliance temperature control is set to the "OFF" position.

The refrigerator is not cold enough.	The room temperature is higher than normal. The door is opened too often. The door is not closed completely. The temperature control is not set correctly. The door gasket does not seal properly. The refrigerator does not have the correct clearances. Abnormal voltage.
Vibrations.	Check the refrigerator to ensure that it is level.
The door does not close properly.	The refrigerator is not level. The door was reversed and not properly installed. The gasket is dirty. The shelves, bins, or baskets are out of position.

◆ This thermoelectric cooling refrigerating appliance belongs in category 10 of household refrigerating appliances (other refrigerating appliances) according to the Commission Regulation (EC) No 643/2009.

◆ ‘Other compartment’ means a compartment, other than a wine storage compartment, intended for the storage of particular foodstuffs at a temperature higher than +14°C. The term ‘particular foodstuffs’ refers to Cabernet, claret or other red wines.

WARRANTY TERMS AND CONDITIONS

This device includes a 2-year warranty from the date of purchase* , ONLY for any defect arising from a manufacturing defect or defective material. This warranty does not cover damages resulting from the faulty installation, improper use or abnormal load of the product.

* On presentation of your purchase ticket.

This device is intended to be used in household and similar applications such as:

- staff kitchen areas in shops, offices and other working environments;
- farm houses and by clients in hotels, motels and other residential type environments;
- bed and breakfast type environments;
- non-commercial applications in catering and similar businesses.

TECHNISCHE GEGEVENS
AC 220-240 V ~ 50 Hz, 60 W



ENVIRONMENT-FRIENDLY DISPOSAL

The symbol above and on the product means that the product is classed as Electrical or Electronic Equipment and should not be disposed of with household or commercial waste at the end of its useful life. The Waste of Electrical and Electronic Equipment (WEEE) Directive (2012/19/EU) was put in place to ensure that products are recycled using the best available recovery and recycling techniques, minimising the impact on the environment, treating any hazardous substances and avoiding the proliferation of landfill. Contact local authorities for information on correct disposal of Electrical or Electronic Equipment.



MaxxHome



ONS MAXXTOOLS TEAM HELPT JE MET:

- Vragen over je bestelling
- Klachten
- Onderdelen en handleidingen

Heb je vragen of klachten contacteer ons en we helpen je graag verder.

NOTRE EQUIPE MAXXTOOLS VOUS AIDERA VOLONTIÈRE AUX CAS SUIVANTS:

- Questions sur votre commande
- Réclamations
- Pièces et manuels

Si vous avez des questions ou des plaintes, s'il vous plaît contactez-nous et nous serons heureux de vous aider.

UNSER MAXXTOOLS TEAM HILFT IHNEN GERNE BEI:

- Fragen zu Ihrer Bestellung
- Reklamationen
- Teile und Handbücher

Wenn Sie Fragen oder Beschwerden haben, wenden Sie sich bitte an uns. Wir helfen Ihnen gerne weiter.

OUR MAXXTOOLS SERVICE TEAM HELPS YOU WITH:

- Questions about your order
- Complaints
- Parts and manuals

If you have any questions or complaints, please contact us and we will be happy to help you.

info@maxxtools.be
www.maxxtools.be



TELEFOONSERVICE:

+32 (0) 11 191391

Maandag tot zaterdag - 9u.-17u.

De telefoon kosten kunnen variëren afhankelijk van uw mobiel abonnement.

ASSISTANCE TÉLÉPHONIQUE:

+32 (0) 11 191391

Du lundi au samedi de 9h à 17h

Les frais de téléphone peuvent varier en fonction de votre abonnement mobile.

TELEFON-SERVICE:

+32 (0) 11 191391

Montag bis Samstag von 9 bis 17 Uhr

Die Telefonkosten können je nach Mobilfunkabonnement variieren.

TELEPHONE SUPPORT:

+32 (0) 11 191391

Monday to Saturday - 9 am - 5 pm

Phone charges may vary depending on your mobile subscription.

MaxxTools
The biggest online selection of tools, home, garden & pet.