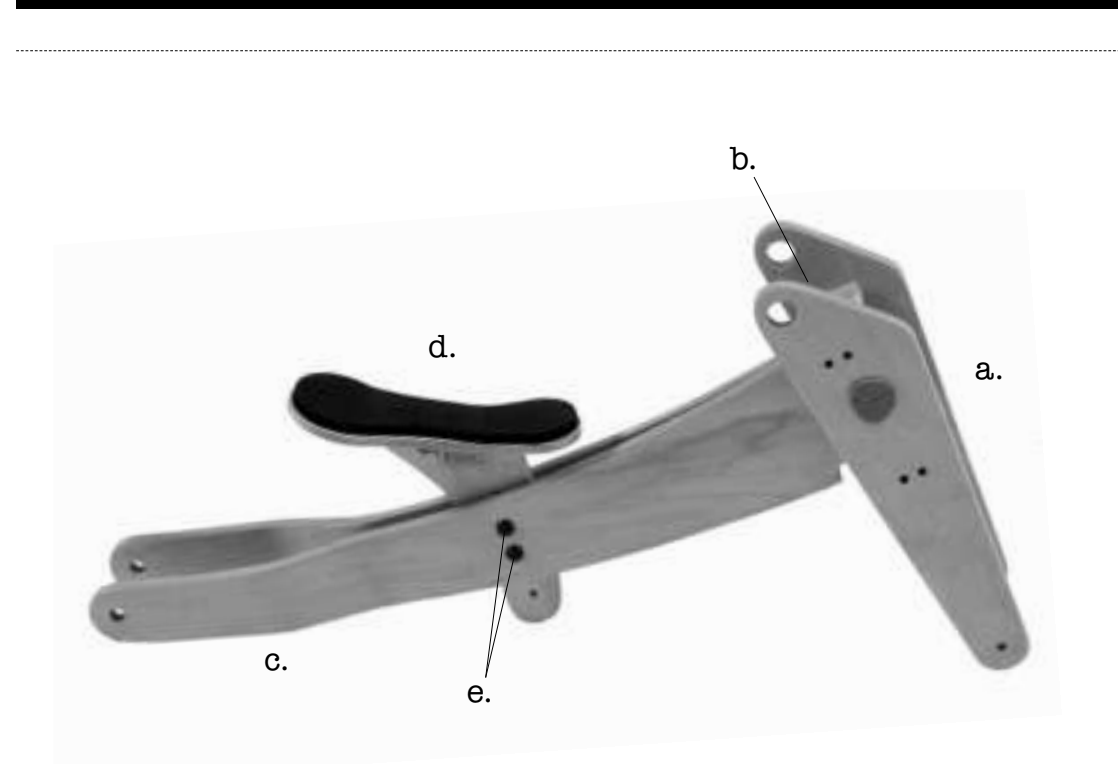


Step 1: frame



components

Frame & forks:	Cadre et fourche:	Rahmen und Gabeln:
a. forks b. headset bolt & nut c. frame d. seat e. 2 x capping nuts	a. fourche b. boulon et écrou de la direction c. cadre d. selle e. 2 écrous	a. gabeln b. steuerrohr schraube & hutmutter c. rahmen d. sattel e. 2 x hutmuttern

Frame en vorken:	Cuadro y horquillas:	Telaio e forcelle:
a. voorvorken b. stuurpen bout en moer c. frame d. zadel e. 2 x dopmoeren	a. horquillas b. perno de dirección y tuerca c. cuadro d. sillín e. 2 x tuercas de seguridad	a. forcelle b. blocco manubrio, bullone & dado a cappuccio c. telaio d. sellino e. dado a cappuccio(x 2)

assemble the frame assemblage du cadre zusammenbau des rahmens de frame in elkaar zetten monte el cuadro assemblare il telaio



1. Insert headset bolt. Tighten. Hold the nut in place. Tighten the bolt.
2. Insert handlebar. Tighten two screws.
3. Adjust seat height. Tighten two centre bolts & nuts.

Insérer le boulon de la direction. Serrez. Maintenir l'écrou en place. Serrez le boulon.	Insérer le guidon. Visser les deux vis.	Régler la hauteur de selle. Serrez les deux écrous.
--	---	---

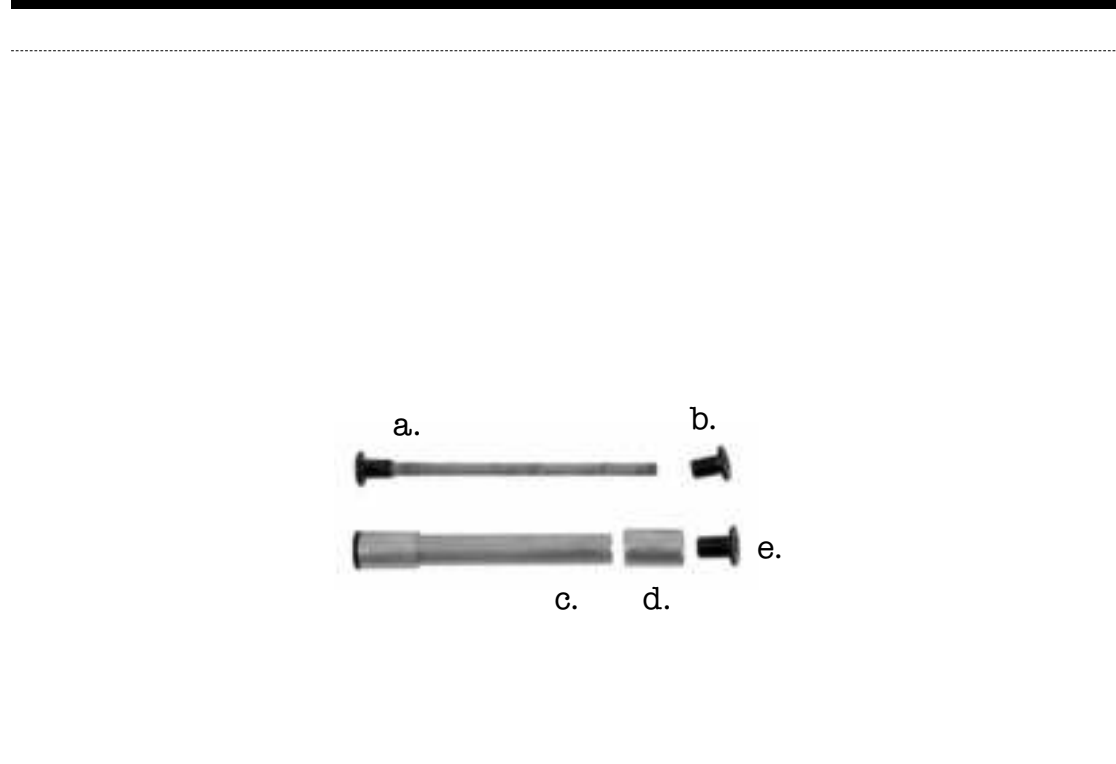
Schieben Sie die Schraube in das Steuerrohr. Halten Sie die Mutter an Ort. Ziehen Sie die Schraube an.	Schieben Sie die Lenkstange durch die Gabeln. Ziehen Sie die zwei Schrauben an.	Stellen Sie die Sitzhöhe. Ziehen Sie die beide Schrauben fest.
--	---	--

Plaats stuurpen bout in de voorvork. Draai deze vast. Houd de moer op zijn plaats. Draai de bout.	Steek het stuur door de vork. Draai de twee schroeven vast.	Stel de zadelhoogte. Draai nu stevig vast.
---	---	--

Inserite el perno de dirección. Apriete. Sostener la tuerca en el lugar. Apriete el perno.	Introduzca el manillar. Apriete los dos tornillos.	Ajuste la altura del sillín. Apriete les dos ruedas de seguridad.
--	--	---

Inserire il bullone del blocco manubrio. Stringere. Tenere il dado in posizione. Stringere il bullone.	Inserire il manubrio. Stringere le due viti.	Regolare l'altezza del sellino. Stringere i due dadi di cappuccio.
--	--	--

Step 2: front axle



components

Front wheel kit:	Kit de la roue avant :	Vorderradteile
a. threaded rod b. 2 x capping nuts c. short axle tube d. 2 small spacers e. nylon bush	a. tige filetée b. 2 écrous c. tube court d. 2 petites pièces d'écartement e. bague en nylon	a. gewindestange b. 2 x hutmuttern c. kurzes achsrohr d. 2 kleine abstandhalter e. Kunststoffrührchen

Voorwielset:	Kit de la rueda delantera:	Kit ruota anteriore:
a. draadstang b. 2 x dopmoeren c. korte asbus d. 2 lange afstandsbusen e. nylon bus	a. varilla de rosca b. 2 x tuercas de seguridad c. tubo axial corto d. 2 pequeños separadores e. tope de nylon	a. asta filettata b. dado a cappuccio (x2) c. tubo assale corto d. 2 mini distanziatori e. bussola

front wheel on montage de la roue avant montieren des vorderrads voorwiel monteren acople la rueda delantera montaggio ruota anteriore



1. Insert axle tube through front wheel hub. Thread small spacers and nylon bushes on each end.
2. Place axle and wheel between forks.
3. Insert threaded rod with capping nut on one end. Place capping nut on other end. Tighten.

Insérer le tube court à l'intérieur de la roue avant. Visser les deux petites pièces d'écartement et les deux bagues en nylon de chaque côté.	Placer la roue et le tube dans la fourche.	Insérer la tige filetée avec à l'extrémité un écrou. A l'autre extrémité, placer l'autre écrou. Visser.
---	--	---

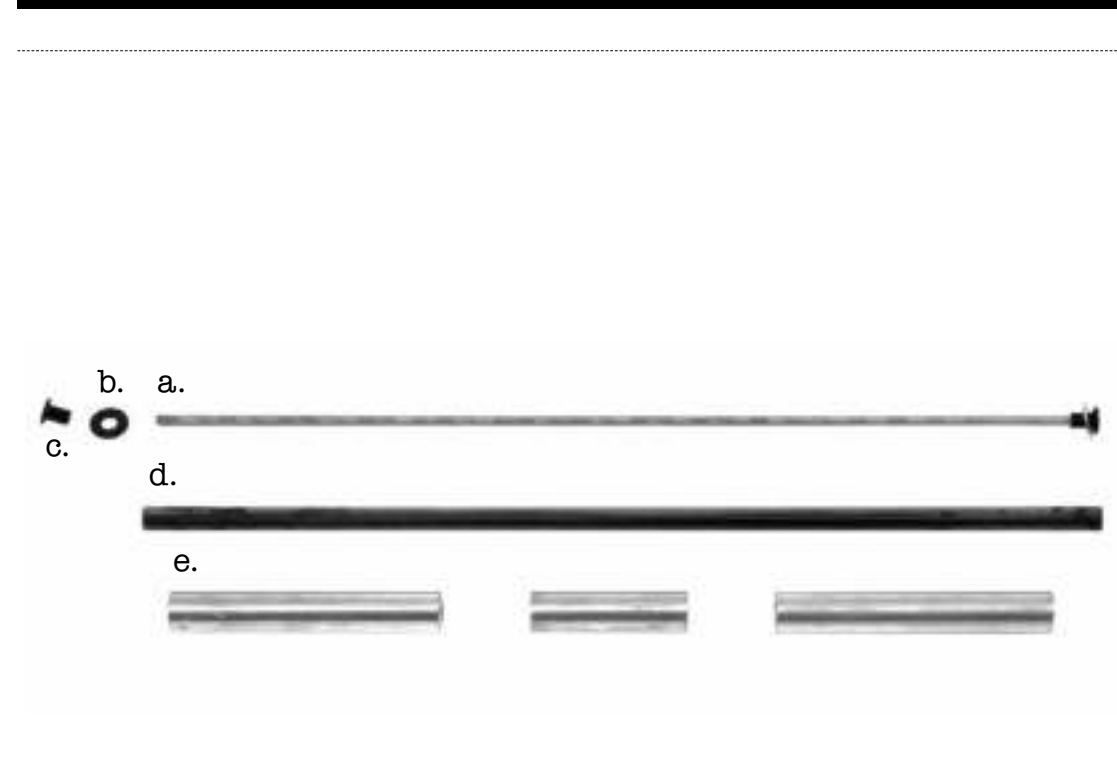
Schieben Sie das Achsrohr durch die vordere Radnabe. Bringen Sie die kleinen Abstandhalter und Kunststoffrührchen an jedem Ende an.	Positionieren Sie Achse und Rad zwischen die Gabeln.	Schieben Sie die Gewindestange mit einer Hutmutter durch das eine Ende. Bringen Sie eine Hutmutter an das andere Ende an. Ziehen Sie sie fest.
---	--	--

Steek de asbus door de naaf van het voorwiel. Draai de kleine afstandsbusen en nylon busen op elk uiteinde.	Plaats de as en het wiel in de vork.	Plaats een dopmoer op de draadstang en steek de stang door de opening. Plaats de dopmoer op het andere uiteinde. Draai deze vast.
---	--------------------------------------	---

Introduzca el tubo axial a través del tubo de la rueda delantera. Enrosque los pequeños separadores y topes de nylon en ambos extremos.	Coloque el eje y la rueda entre la horquilla.	Introduzca la varilla de rosca con la tuerca de seguridad en un extremo. Ponga la rueda de seguridad en el otro extremo. Apriete.
---	---	---

Inserire il tubo dell'assale attraverso il mozzo della ruota anteriore. Avvitare i distanziatori piccoli e bussola a ciascun 'estremità.	Sistemare assale e ruota tra le forcelle.	Inserire l'asta filettata con dado a cappuccio a un'estremità. Applicare il dado a cappuccio all'altra estremità. Stringere.
--	---	--

Step 3: trike rear axle



components

Trike rear axle kit:	Kit de l'essieu arrière du tricycle :	Hinterachsenteile für das Dreirad:
a. threaded rod b. 2 x washers c. 2 x long capping nuts d. long axle tube e. 3 spacers - 2 x long, 1 x medium	a. tige filetée b. 2 rondelles c. 2 écrous longs d. tube long e. 3 pièces d'écartement - 2 longues, 1 moyenne	a. gewindestange b. 2 x unterlegscheiben c. 2 x lange hutmuttern d. langes achsrohr e. 3 abstandhalter - 2 x lange, 1 x mittlerer

Achteras-set driewieler:	Kit del eje trasero del triciclo:	Kit assale posteriore triciclo:
a. draadstang b. 2 x borgschijven c. 2 x lange dopmoeren d. lange asbus e. 3 afstandsbusen - 2 x lang, 1 x middellang	a. varilla de rosca b. 2 x arandelas c. 2 x tuercas de seguridad largas d. tubo axial largo e. 3 separadores: 2 x largos y 1 mediano	a. asta filettata b. rondella (x2) c. dadi a cappuccio lunghi (x2) d. tubo assale lungo e. 3 distanziatori (x2 lunghi, x1 medio)

assemble the trike assemblage du tricycle zusammenbau des dreirads de driewieler in elkaar zetten monte el triciclo assemblare il triciclo



1. Insert axle tube through frame and middle spacer. Thread spacers on each end.
2. Place wheels on each end.
3. Insert threaded rod with washer and capping nut on one end. Place washer and capping nut on other end. Tighten.

Insérer entre les 2 parties du cadre la pièce d'écartement moyenne, puis insérer le tube long à l'intérieur. Insérer ensuite une pièce d'écartement longue à chaque extrémité.	Placer ensuite les roues de chaque côté.	Insérer la tige filetée avec une rondelle et un écrou en place à une extrémité. A l'autre extrémité, placer l'autre rondelle et l'écrou. Visser.
--	--	--

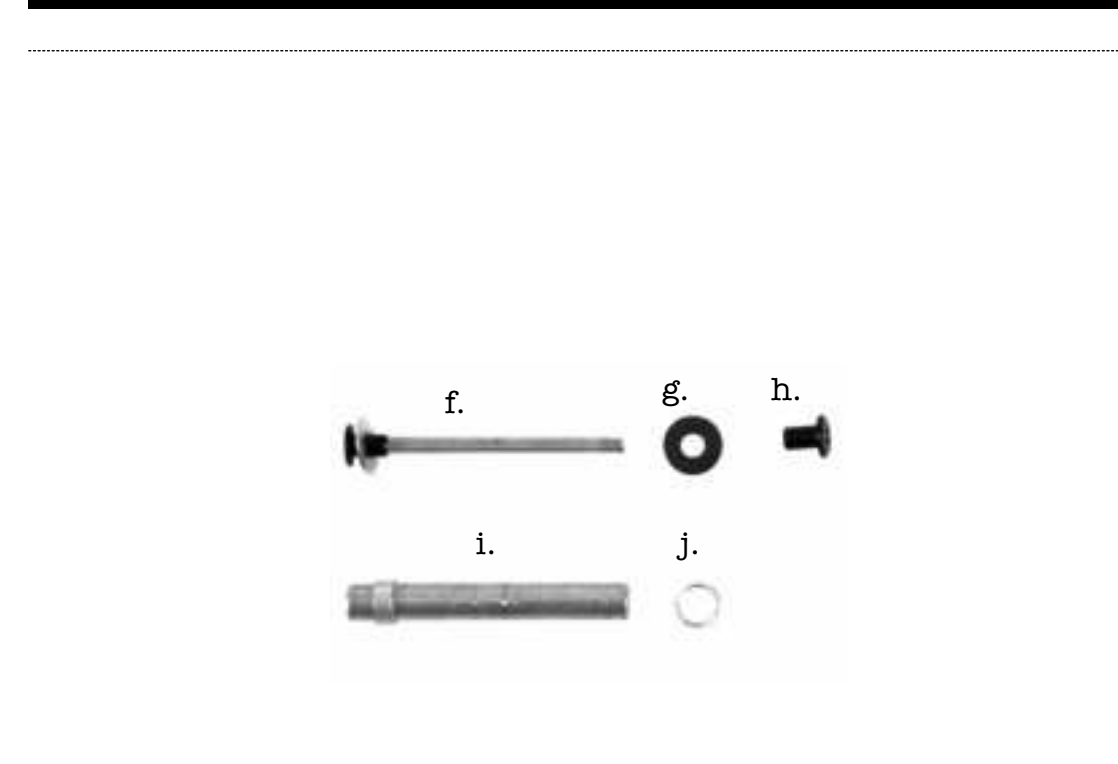
Schieben Sie das Achsrohr durch den Rahmen und mittleren Abstandhalter. Bringen Sie Abstandhalter an den Enden an.	Bringen Sie die Räder an den Enden an.	Schieben Sie die Gewindestange mit Unterlegscheibe und Hutmutter durch das eine Ende. Bringen Sie Unterlegscheibe und Hutmutter an das andere Ende an. Ziehen Sie sie an.
--	--	---

Steek de asbus door het frame en de middellange afstandsbus. Draai op elk uiteinde een afstandsbus.	Plaats op elk uiteinde een wiel.	Plaats een borgschijf in een dopmoer op de draadstang en steek de stang door de opening. Plaats een borgschijf in een dopmoer op het andere uiteinde. Draai deze vast.
---	----------------------------------	--

Introduzca el tubo axial a través del cuadro y del separado del medio. Enrosque los miniseparadores en ambos extremos.	Coloque las ruedas a ambos extremos.	Introduzca la varilla de rosca con la arandela y la tuerca de seguridad por un extremo. Coloque la arandela y la tuerca de seguridad en el otro extremo. Apriete.
--	--------------------------------------	---

Inserire il tubo dell'assale attraverso il telaio e il distanziatore intermedio. Avvitare i distanziatori a ciascuna estremità.	Sistemare le ruote a ciascun'estremità.	Inserire l'asta filettata con rondella e dado a cappuccio a un'estremità. Applicare rondella e dado a cappuccio all'altra estremità. Stringere.
---	---	---

Step 4: bike rear axle



components

Bike rear axle kit:	Kit de l'essieu arrière du vélo :	Hinterachsenteile für das Fahrrad:
f. threaded rod g. 2 x washers h. 2 x capping nuts i. short axle tube j. 2 mini spacers	f. tige filetée g. 2 rondelles h. 2 écrous i. tube court j. 2 mini pièces d'écartement	f. gewindestange g. 2 x unterlegscheiben h. 2 x hutmuttern i. kurzes achsrohr j. 2 miniabstandhalter

Achteras-set fiets:	Kit del eje trasero de la bici:	Kit assale posteriore bici:
f. draadstang g. 2 x borgschijven h. 2 x dopmoeren i. korte asbus j. 2 mini-afstandsbusen	f. varilla de rosca g. 2 x arandelas h. 2 x tuercas de seguridad i. tubo axial corto j. 2 miniseparadores	f. asta filettata g. rondella (x2) h. dado a cappuccio (x2) i. tubo assale corto j. 2 mini distanziatori

assemble the bike - back wheel assemblage de la roue arrière du vélo zusammenbau des fahrrads - hinterrad de fiets in elkaar zetten - achterwiel monte la bicicleta: rueda trasera assemblare la bici - ruota posteriore



1. Insert axle tube through rear wheel hub. Thread mini spacers on each end.
2. Place axle and wheel between frame.
3. Insert threaded rod with washer and capping nut on one end. Place washer and capping nut on other end. Tighten.

Insérer le tube court à l'intérieur de la roue arrière. Visser les 2 mini pièces d'écartement à chaque extrémité.	Placer la roue et le tube dans le cadre.	Insérer la tige filetée avec à l'extrémité un écrou puis une rondelle. A l'autre extrémité, placer l'autre rondelle et l'écrou. Visser.
---	--	---

Schieben Sie das Achsrohr durch die hintere Radnabe. Bringen Sie Abstandhalter an jedem Ende an.	Positionieren Sie Achse und Rad in den Rahmen.	Schieben Sie die Gewindestange mit Unterlegscheibe und Hutmutter durch das eine Ende. Bringen Sie Unterlegscheibe und Hutmutter an das andere Ende an. Ziehen Sie sie an.
--	--	---

Steek de asbus door de naaf van het achterwiel. Draai de mini-afstandsbusen op elk uiteinde.	Plaats de as en het wiel tussen het frame.	Plaats een borgschijf in een dopmoer op de draadstang en steek de stang door de opening. Plaats een borgschijf in een dopmoer op het andere uiteinde. Draai deze vast.
--	--	--

Introduzca el tubo axial a través del cubo de la rueda trasera. Enrosque los miniseparadores en ambos extremos.	Coloque el eje y la rueda entre el cuadro.	Introduzca la varilla de rosca con la arandela y la tuerca de seguridad por un extremo. Coloque la arandela y la tuerca de seguridad en el otro extremo. Apriete.
---	--	---

Inserire il tubo dell'assale attraverso il mozzo della ruota posteriore. Avvitare i mini distanziatori a ciascuna estremità.	Sistemare assale e ruota nel telaio.	Inserire l'asta filettata con rondella e dado a cappuccio a un'estremità. Applicare rondella e dado a cappuccio all'altra estremità. Stringere.
--	--------------------------------------	---

maintenance

Make regular inspections of all fastenings to make sure they are tight. Normal wear and tear may make them loose.

We recommend you keep all tyres inflated to max 25 psi. Tube valves are car size – pump them up when you visit the gas station.

Clean with warm water and a soft cloth. Lubricate wheels lightly with a standard bike oil.

Use a wood wax or polish to maintain the wooden components finish. Do not store your bike outdoors.

onderhoud

Controleer regelmatig alle bevestigingen en ga na of deze nog goed vastzitten. Door normale slijtage kunnen ze losraken.

Wij adviseren voor alle banden een spanning max. 25psi. De banden zijn voorzien van autoventielen – pomp de banden op bij een benzinstation.

Reinig met warm water en een zachte doek. Smeer de wielen licht met gewone fietsolie.

Gebruik houtwas of poetsmiddel voor het onderhoud van de houten delen. Sla in openlucht uw fiets niet op.

entretien

Vérifier régulièrement tous les écrous/vis et resserrer si nécessaire car ils peuvent se desserrer suite à l'usage normale.

Il est recommandé de maintenir les pneus à air est le même que celui de pneus de voiture. Vous pouvez donc faire régler les pneus du vélo dans les stations-service.

Nettoyer à l'eau chaude à l'aide d'un chiffon doux. Lubrifier les roues légèrement avec de l'huile pour vélo.

Utiliser de la cire à bois ou un produit à polir pour entretenir les parties en bois. Ne stockez pas votre vélo dehors.

mantenimiento

Revise con regularidad todos los seguros para asegurarse de que están tirantes. Se pueden aflojar con el desgaste normal del producto.

Recomendamos que mantenga todas las ruedas infladas a una presión de max 1,7 bar. Las válvulas de cámara tienen el mismo tamaño que las de coche: inflelas cuando vaya a la gasolinera.

Límpiese con agua tibia y un trapo suave. Lubricate las ruedas ligeramente con aceite normal para bicicletas.

Utilice cera o abillantador para madera para mantener el acabado de las piezas de madera. No almacene su bici al aire libre.

wartung

Überprüfen Sie regelmäßig alle Befestigungen, um sicherzustellen, dass sie fest sind. Sie können sich auflösen und normale Verschleiß lösen.

Wir empfehlen, die Reifen stets auf maximal 1,7 bar aufzupumpen. Die Schlauchventile haben die gleiche Größe wie Autoschlauchventile. Sie können Sie von daher an der Tankstelle aufpumpen.

Reinigen Sie das Fahrrad mit warmem Wasser und einem weichen Tuch. Ölen Sie die Achsen leicht mit normalem Fahrradröl.

Verwenden Sie für die Holzteile Holzwachs oder Holzpoliermittel. Speichern Sie nicht Ihr Fahrrad draußen.

manutenzione

Ispezionare periodicamente tutti gli elementi di fissaggio per verificare che siano ben stretti. Essi possono infatti allentarsi in seguito alla normale usura.

Consigliamo di mantenere i pneumatici gonfi a una pressione non superiore a 25 psi. Le valvole delle camere d'aria sono delle dimensioni di quelli delle auto, e per questo si possono gonfiare i pneumatici quando si va dal benzinaio.

Pulire con acqua calda e un panno morbido. Lubrificare leggermente le ruote con un comune grasso da bicicletta.

Usare una cera o un lucido per il legno per proteggere la superficie dei componenti in legno. Non immagazzini la vostra bici all'aperto.

Wishbone Bike is an award-winning learn-to-ride system.

With its sustainable design and transformational function, Wishbone Bike designed in New Zealand is the ultimate pre-bike.

register your bike + watch assembly videos
www.wishbonedesign.com



⚠ WARNING!

This product contains small parts that present a choking hazard. For safety reasons, this product is to be assembled by an adult.

We recommend that proper protective gear be worn while riding a Wishbone Bike. This includes closed shoes, an approved safety helmet and adequate protective clothing such as long pants or elbow/knee pads. Never allow more than one rider at a time.

For your child's safety and the safety of others, use great caution at all times.

To reduce the risk of injury, adult supervision is required at all times. In particular, the rider should be coached in the use of his or her feet to brake and stop the bike.

Never use on public highways or in areas where motor vehicles are present or on sloping areas. Do not use near steps, driveways, roadways, bodies of water, or swimming pools.

Wishbone is not responsible for any injuries suffered while using Wishbone Bike. The purchaser assumes the risk of any activity they engage in with the Wishbone Bike.

⚠ ATTENTION !

Ce produit comporte des petites pièces qui présentent un risque d'étouffement. Pour des raisons de sécurité, ce produit doit être assemblé par un adulte.

Il est recommandé de porter un équipement de protection individuelle approprié lors de l'utilisation du Vélo Wishbone. Cela inclut des chaussures fermées, un casque de protection homologué et des vêtements appropriés tels que pantalons ou genouillères et coudières. Ne jamais laisser plus d'un enfant monter sur le vélo.

Pour la sécurité de votre enfant et celle des autres, soyez vigilant en toutes circonstances.

Pour réduire le risque de blessure, la supervision d'un adulte est requise en permanence. En particulier, il faudra apprendre à l'enfant à se servir de ses pieds pour freiner et arrêter le vélo.

Ne jamais utiliser sur la route, en présence de véhicules motorisés ni dans des zones pentues. Ne pas utiliser à proximité d'escaliers, d'entrées, de voies d'accès, de routes, de plans d'eau ou de piscines.

Wishbone se décharge de toute responsabilité en cas de blessures résultant de l'utilisation d'un vélo Wishbone. Le client assume la responsabilité des risques encourus par une quelconque activité impliquant un vélo Wishbone.

⚠ WARNUNG!

Dieses Produkt enthält kleine Teile, die eine Erstickungsgefahr darstellen. Deshalb muss dieses Produkt aus Sicherheitsgründen von einem Erwachsenen zusammengebaut werden.

Wir empfehlen beim Fahren des Wishbone Fahrrads das Tragen von angemessener Schutzkleidung. Dazu gehören geschlossene Schuhe, ein zugelassener Fahrradhelm und angemessene Schutzkleidung wie lange Hosen bzw. Ellenbogen-/Knie-schützer. Es darf jeweils nur eine Person auf dem Fahrrad fahren. Um die Sicherheit Ihres Kindes und die Sicherheit anderer zu gewährleisten, benutzen Sie das Wishbone Fahrrad stets mit großer Vorsicht.

Das Kind muss stets von einem Erwachsenen beaufsichtigt werden, um die Verletzungsgefahr zu reduzieren. Insbesondere muss ihm beigebracht werden, wie es das Fahrrad mit den Füßen bremsen kann.

Das Wishbone Fahrrad darf nicht auf öffentlichen Straßen oder in anderen Bereichen gefahren werden, in denen Kraftfahrzeuge anwesend sind oder die abfallend sind. Ebenso darf es nicht in der Nähe von Stufen, Einfahrten, Fahrbahnen, Wasser oder Swimmingpools gefahren werden.

Wishbone übernimmt keine Verantwortung für Verletzungen, die bei der Verwendung des Wishbone Bikes entstehen. Der Käufer trägt das Risiko für alle Aktivitäten mit dem Wishbone Bike.

warranty

If your bike has a manufacturing defect and you bought it new within the past year, we'd like to repair it or replace parts free of charge (except freight). Please don't ask for a full replacement – your bike was carefully designed to be 100% repairable. For warranty, bring proof of purchase, batch number, and photos. Good photos mean we probably won't need it returned.

Please note that in some countries or states you may have more rights too.

THIS WARRANTY IS MADE IN LIEU OF ALL OTHER WARRANTIES, EXPRESS OR IMPLIED, INCLUDING, BUT NOT LIMITED TO, WARRANTIES OF MERCHANTABILITY OR FITNESS FOR A PARTICULAR PURPOSE, AND THERE ARE NO OTHER WARRANTIES THAT EXTEND BEYOND THIS EXPRESS WARRANTY.

garantie

Als je Wishbone Bike een fabricagefout bevat en je hebt hem maximaal een jaar geleden gekocht, dan willen wij hem graag geheel kosteloos (op de verzendkosten na) voor je repareren of onderdelen ervan vervangen. Vraag alsjeblieft niet om een volledig nieuw exemplaar: je Wishbone Bike is met veel zorg zo ontworpen dat hij voor 100% te repareren is. Wij je aanspraak op de garantie doen, neem dan het aankoopbewijs, de partijnummer en foto's mee. Als de foto's goed zijn, hoeven wij de Bike waarschijnlijk niet terug te ontvangen.

De rechten die u hebt kunnen per land of staat verschillen. DEZE GARANTIE KOMT IN PLAATS VAN ALLE ANDERE GARANTIES, ZIJ HET EXPLICIET OF IMPLICIET. WAARONDER MAAR NIET BEPERKT TOT GARANTIES VAN VERKOOPEBAARHEID OF GESCHIKTHEID VOOR EEN BEPAALD DOEL, EN ER ZIJN GEEN ANDERE GARANTIES DIE VERDERGAAN DAN DEZE UITDRUKKELIJKE GARANTIE.

www.wishbonedesign.com

Designed in New Zealand
© 2014 Wishbone Design Studio Limited
Unit 25/269 Adelaide Rd Wellington 6021
New Zealand
+64 4 389 1959
info@wishbonedesign.com
For ages 1-5
Max weight 30kg/66lbs

garantie

Si votre Bike présente un défaut de fabrication et que vous l'avez acheté neuf il y a moins de 12 mois, nous le réparerons ou fournirons des pièces de rechange gratuitement (sauf frais d'envoi). Ne demandez pas un échange de la totalité du vélo. Le Bike a été conçu pour être réparable à 100 %.

Four toute demande au titre de la garantie, fournissez une preuve d'achat, le numéro de lot et des photos. Si les photos sont bonnes, vous n'aurez probablement pas besoin de nous retourner le vélo.

Veillez noter que certains pays ou états vous accordent des droits supplémentaires.

LA PRÉSENTE GARANTIE PRÉVAUT SUR TOUTE GARANTIE, EXPLICITE OU IMPLICITE, COMPRÉHENSIF MAIS DE FAÇON NON LIMITATIVE, TOUTE GARANTIE MARCHANDE OU D'APTITUDE. FOUR QUELQUE BUT QUE CE SOIT. CETTE GARANTIE EST LA SEULE QUI VOUS SOIT ACCORDÉE ET EXCLUT EXPRESSEMENT L'APPLICATION DE TOUTE AUTRE GARANTIE.

gewährleistung

Sollte das Wishbone Bike innerhalb eines Jahres nach Neukauf Fertigungsfehler aufweisen, reparieren oder ersetzen wir die betreffenden Teile kostenlos (exklusive Frachgebühren). Fragen Sie bitte nicht nach einem vollen Ersatz – das Wishbone Bike wurde so sorgfältig konzipiert, dass es zu 100 % reparabel ist.

Legen Sie bei einem Garantieanspruch den Kaufbeleg, die Chagengnummer und Fotos vor. Bei guter Fotoqualität ist wahrscheinlich keine Einsendung erforderlich. Bitte beachten Sie, dass Sie in einigen Ländern/Bundesländern evtl. noch andere Rechte haben.

DIESE GARANTIE TRITT AN DIE STELLE ALLER ANDEREN AUSDRÜCKLICHEN ODER STILLSCHWEIGENDEN GARANTIEEN EINSCHLIESSLICH, ABER OHNE ANSPRUCH AUF VOLLSTÄNDIGKEIT, ALLER GARANTIEEN AUF MARKTGÄNGIGE QUALITÄT UND EIGNUNG, UND ES BESTEHEN KEINE ANDEREN GARANTIEEN, DIE ÜBER DIESE GARANTIE HINAUS GÜLTIG SIND.

garantía

Si el Wishbone Bike presenta algún defecto de fabricación y lo ha comprado Nuevo durante el último año, estaremos encantados de repararlo o sustituir las piezas defectuosas sin coste alguno (salvo los gastos de envío). No solicite que se lo cambiemos íntegramente; el Wishbone Bike ha sido cuidadosamente diseñado para poder repararlo en caso necesario. Para acceder a la garantía, presente el justificante de compra, el número de lote y fotografías. Si las fotografías son de buena calidad, es posible que no tenga que enviarnos el Bike.

Recuerde que en algunos países o estados puede que tenga más derechos.

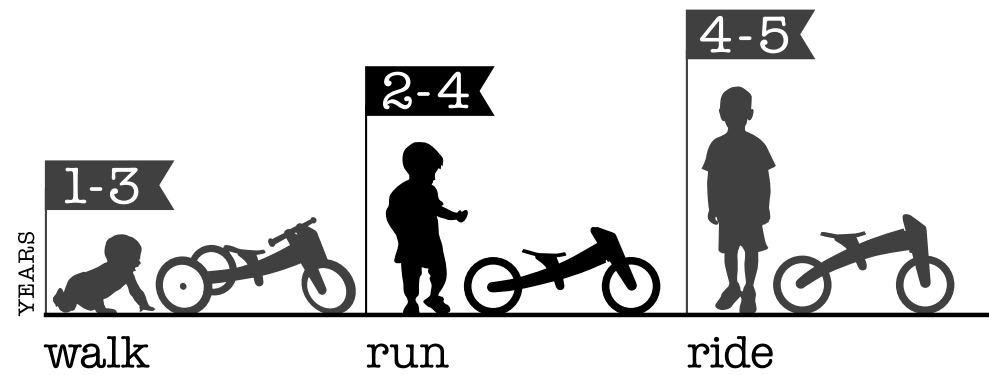
LA PRESENTE GARANTÍA SUSTITUYE LAS DEMÁS GARANTÍAS, YA SEAN EXPRESAS O IMPLÍCITAS, INCLUIDAS SIN SENTIDO LIMITATIVO LAS GARANTÍAS DE COMERCIALIZACIÓN Y ADECUACIÓN A UN FIN DETERMINADO, Y NO EXISTEN GARANTÍAS CON UN ÁMBITO DE APLICACIÓN MAYOR QUE EL DE ESTA GARANTÍA EXPRESA.

garanzia

Se il Wishbone Bike palesa difetti di fabbricazione entro un anno dall'acquisto, lo ripareremo o sostituirò le parti difettose per voi gratuitamente (salvo le spese di spedizione, che restano a vostro carico). Non chiedeteci di sostituire l'intero prodotto – il Wishbone Bike è stato realizzato per poter essere sempre riparato. Per far valere la garanzia, viaggiate farci avere la prova d'acquisto, il numero della partita e qualche foto. Se le foto sono abbastanza partocolareggiate è probabile che non avrete bisogno di restituire il prodotto.

Ricordate poi che in alcuni stati o Paesi i consumatori hanno altri diritti oltre a quelli previsti dalla garanzia.

LA PRESENTE GARANZIA SOSTITUISCE TUTTE LE ALTRE GARANZIE, ESPRESSE O IMPLICITE, COMPRESSE, MA NON LIMITATE A QUELLE RELATIVE ALLA COMMERCIALIZZAZIONE ALL'INDOVENITÀ AD UNO SCOPO SPECIFICO; NON ESISTONO ALTRE GARANZIE ESTESE OLTRE LA PRESENTE GARANZIA ESPRESA.



a good bike fits just right



customise with Wishbone accessories!

instructions

anleitung | instrucciones | consignes | istruzioni | instructies



EN71: 2011 & 2013
US ASTM F963
AS/NZS ISO 8124