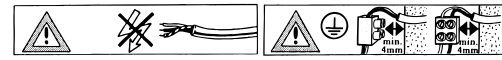
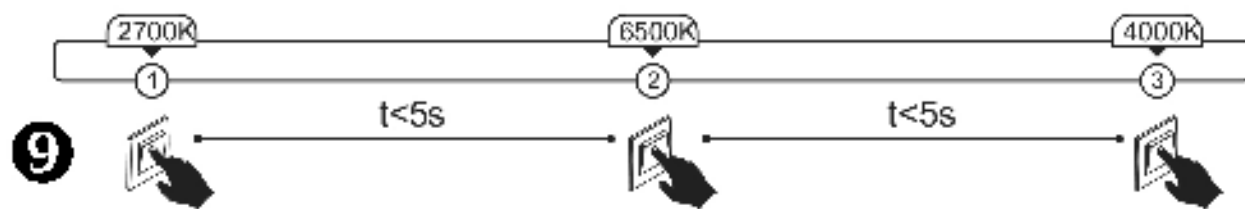
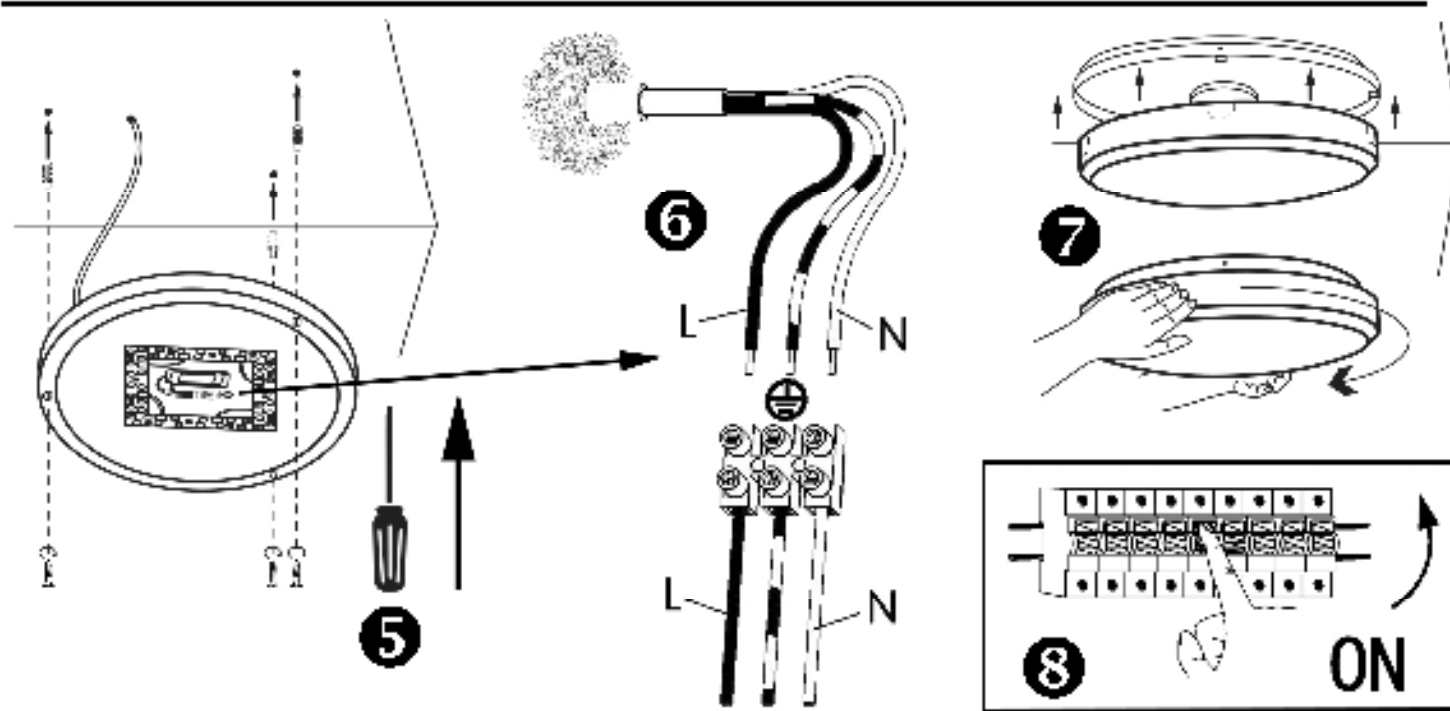
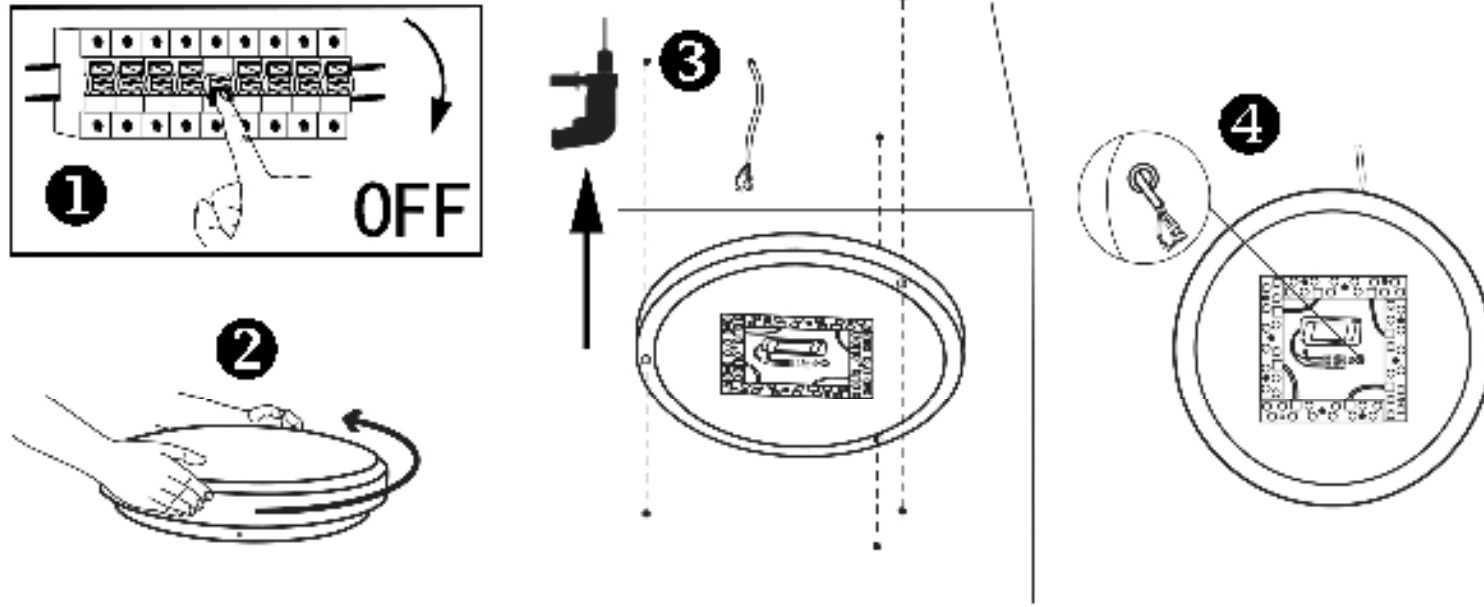


# MAL 3374-216



- |                            |                         |                            |                            |
|----------------------------|-------------------------|----------------------------|----------------------------|
| Ⓛ Montageanleitung         | Ⓒ Mounting instructions | Ⓕ Instruction de montage   | Ⓛ Istruzioni di montaggio  |
| Ⓧ Instrucciones de montaje | Ⓓ Montageanledning      | Ⓢ Monteringsinstruktion    | Ⓝ Montasjeveiledning       |
| Ⓕ Asennusohje              | Ⓝ Montageaanwijzing     | Ⓟ Instrukcja montażu       | Ⓒ ávod k montáži           |
| Ⓢ Návod na použitie        | Ⓛ Montazno navodilo     | Ⓕ Szerelési utasítás       | Ⓡ Instrucțiunile de montaj |
| Ⓟ Instruções de montagem   | Ⓡ Montaj talimati       | Ⓛ Montāžas instrukcija     | Ⓒ Ръководство за монтаж    |
| Ⓡ Инструкция по монтажу    | Ⓡ Συναρμολογήσης        | Ⓕ Uputstvo za postavljanje | Ⓡ Uputstvo za montažu      |
| Ⓡ Упатството за монтирање  | Ⓡ Udhëzim për instalim  |                            |                            |



## Ⓛ Sicherheitshinweise / Bitte lesen Sie diese Informationen sorgfältig durch, bevor Sie mit der Installation oder Inbetriebnahme dieses Produkts beginnen. Heben Sie diese Gebrauchsanweisung für spätere Zwecke gut auf.

- Die Leuchten dürfen nur von autorisiertem Fachpersonal nach den jeweils geltenden Elektro- Installationsvorschriften installiert werden.
- Der Hersteller übernimmt keine Verantwortung für Verletzungen oder Schäden, die Folge eines unsachgemäßen Gebrauchs der Leuchte sind.
- Die Pflege von Leuchten beschränkt sich auf die Oberflächen. Dabei darf keine Feuchtigkeit in Anschlussräume oder an Netzspannung führende Teile gelangen.
- Achtung! Vor Beginn der Montagearbeiten die Netzleitung spannungsfrei schalten – Sicherungsautomat ausschalten bzw. Sicherung heraus drehen. Schalter auf "AUS".
- Achtung! Vergewissern Sie sich vor dem Bohren der Befestigungslöcher, dass an der Bohrstelle keine Gas-, Wasser- oder Stromleitungen angebohrt oder beschädigt werden können.
- Bei der Montage ist darauf zu achten, dass das Befestigungsmaterial für den Untergrund geeignet ist und dass dieser entsprechend tragfähig ist. Für eine unsachgemäße Verbindung des Artikels mit dem jeweiligen Untergrund kann seitens des Herstellers keine Haftung übernommen werden.
- Das Symbol der durchgestrichenen Mülltonne auf dem Produkt oder der Verpackung bedeutet, dass dieses Produkt nicht mit dem Hausmüll entsorgt werden darf. Das Produkt muss stattdessen am Ende seiner Lebensdauer zu einer Annahmestelle für das Recycling von elektrischen und elektronischen Geräten gebracht werden. Bitte erfragen Sie diese Stelle bei Ihrer zuständigen kommunalen Verwaltung.
- Schutzklasse I Ⓡ. Diese Leuchte muss mit dem Schutzleiter (grün - gelbe Ader) an der Schutzleiter - Klemme Ⓡ angeschlossen werden.
- Bezeichnung der Anschlussklemmen: L = Phase N = Neutralleiter Ⓡ = Schutzleiter.
- Abdeck- und Endkappen für Netzspannung führende Teile müssen grundsätzlich montiert werden.
- Leuchte nicht auf feuchtem oder leitendem Untergrund montieren.
- Stellen Sie sicher, dass Leitungen bei der Montage nicht beschädigt werden.
- Die Leuchte besitzt den Schutzgrad "IP20" und ist ausschließlich für den Einsatz im Innenbereich von privaten Haushalten vorgesehen.
- Nicht direkt in die Lichtquelle (Leuchtmittel, LED etc.) hineinschauen.
- Die Lichtquelle dieser Leuchte ist nicht ersetzbar. Wenn die Lichtquelle ihr Lebensdauerende erreicht hat, ist die gesamte Leuchte zu ersetzen.
- Farbabweichungen bei LED's verschiedener Chargen sind möglich. Die Lichtfarbe und Leuchtstärke von LED's kann sich auch in Abhängigkeit von der Lebensdauer verändern.
- Diese Leuchte ist nicht geeignet für Dimmer und elektronische Schalter.
- Diese Leuchte ist mit einem elektronischen Umschalter ausgerüstet. Das heißt, dass sich die Farbtemperatur des Leuchtmittels durch das Ein- und Ausschalten der Netzspannung steuern lässt.
  - 1 x Ein → Es wird mit einer Farbtemperatur von "2700K" eingeschaltet.
  - 1 x Aus- und innerhalb 5 sec. erneut Ein → Es wird auf eine Farbtemperatur von "6500K" umgeschaltet.
  - 1 x Aus- und innerhalb 5 sec. erneut Ein → Es wird auf eine Farbtemperatur von "4000K" umgeschaltet.
  - Weiteres Aus- und wieder Einschalten durchläuft die einzelnen Stufen erneut.
- Es ist es nicht von Belang, womit geschaltet wird (Aus-, Wechsel- oder Kreuzschaltung). Entscheidend für die Umschaltung ist das Verbinden und Trennen der Netzspannung vom Leuchtmittel.

## Ⓒ Safety directions / Please read this information carefully before installing or using this product. Please keep this user manual for further reference.

- The lamps may only be installed by authorized and qualified technicians according the valid regulations for electrical installation.
- The manufacturer does not accept any responsibility for injuries or damage resulting from improper use of the light.
- Maintenance of the lights is limited to the surfaces. When doing this, no moisture must come into contact with any areas of the terminal connections or mains voltage control parts.
- Attention! Before starting the installation work, make sure that the mains power line is voltage-free – turn off safety cutout or unscrew the protection fuse. The switch must be "OFF".
- Warning! Before drilling the mounting holes, make sure that no gas, water or electricity pipes and wires can be drilled through or damaged in your chosen mounting location.
- When mounting, ensure that the attachment material is suitable for the subsurface and that this surface is capable of carrying the weight of the fixture. The manufacturer is not liable for improper installation of the item on the relevant subsurface.
- The symbol of the crossed-out garbage can on the product or the packaging means that the product must not be disposed with ordinary household waste. At the end of its useful life, the product must be returned to a point of acceptance for the recycling of electric and electronic device. Please ask your local municipality for the point of acceptance.
- Safety class I Ⓡ. This light must be connected to the earthed conductor-terminal with the earthed conductor (green-yellow wire) Ⓡ.
- Description of the supply terminals: L = Phase N = Neutral conductor Ⓡ = Earthed conductor.
- Protective covers and end covers for mains voltage control parts must always be mounted.
- Do not install the light on a damp or conductive subsurface.
- Please make sure that no cables get damaged during the installation work.
- The lights have a protection class rating of "IP20" and are solely intended for indoor use only of private households.
- Do not look directly into the light source (illuminant, LED, etc.).
- The light source of this lamp is not replaceable. If the light source has reached the end of its operational life, the entire lamp must be replaced.
- LED colour deviation when using different chargers may occur. The light colour and luminous strength of the LED's can also change as a result of life span level from the lamp.
- This lamp is not suitable for dimmers and electronic switches.
- This light is fitted with an electronic changeover switch. This means that the colour temperature of the lamp is controlled by switching the power supply on and off.
  - 1 x on → It will be switched to a colour temperature of "2700K".
  - 1 x off and within 5 sec. on again → It will be switched to a colour temperature of "6500K".
  - 1 x off and within 5 sec. on again → It will be switched to a colour temperature of "4000K".
  - Further switching on and off of the lamp means having to run through the individual stages again.
- It generally does not matter how the lamp is switched on (circuit-breaker, multi-switch connection or cross circuit). Essential for operation is the connection and disconnection of the lamp from the power supply.

Verehrter Kunde  
Sollten sich trotz neuester Fabrikationsmethoden und genauesten Qualitätskontrollen wider Erwarten Mängel herausstellen, wenden Sie sich bitte unter Angabe des Kaufdatums, des Kaufortes und der Artikelnummer des Produktes an folgende kostenlose Hotline: **00800/BRILONER (00800/27456637)**  
**Briloner Leuchten / Im Kissen 2 / 59929 Brilon**









