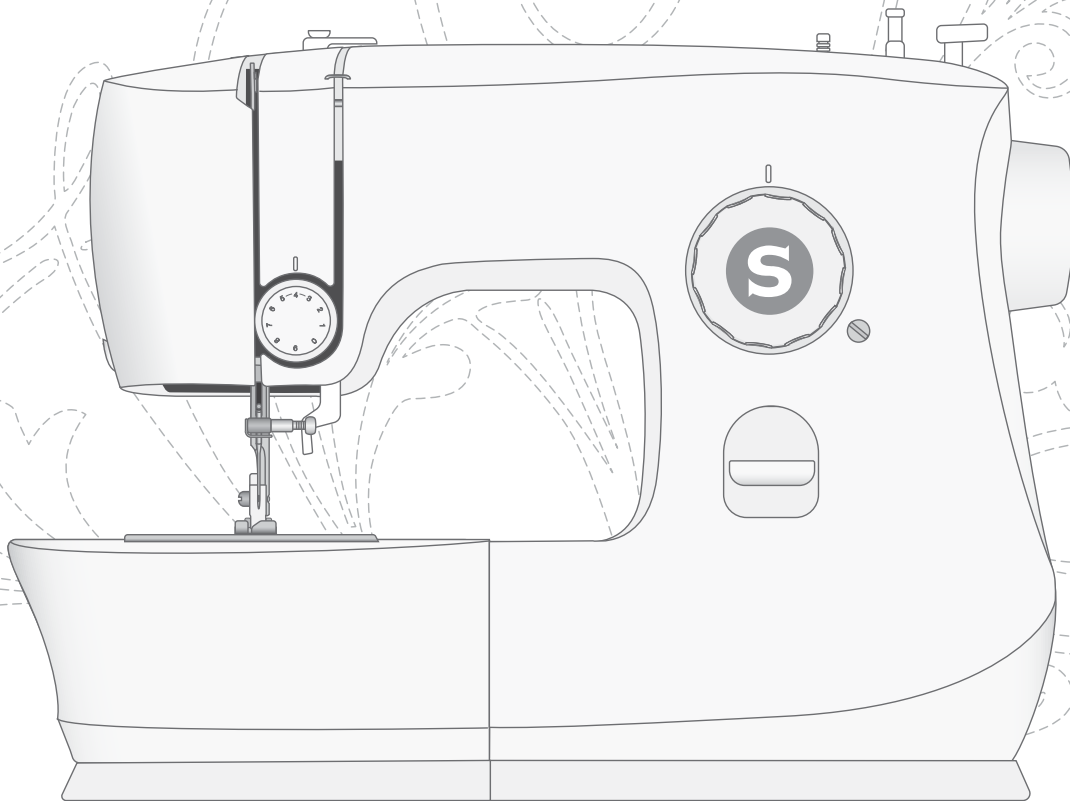


# HANDLEIDING

M1250 / M1255



**SINGER®**

# BELANGRIJKE VEILIGHEIDSINSTRUCTIES

Lees alle instructies door voordat u deze huishoudnaaimachine in gebruik neemt.

Wanneer u een elektrisch apparaat gebruikt, moet u altijd de belangrijke veiligheidsvoorschriften in acht nemen, inclusief het volgende:

Bewaar de instructies op een geschikte plaats, dicht bij de machine. Lever de instructies bij de machine als deze van eigenaar verwisselt.

Dit apparaat is bedoeld voor gebruik door volwassenen. Het apparaat mag onder toezicht van een volwassene worden gebruikt door (i) kinderen van 8 tot 12 jaar en (ii) door personen met verminderde fysieke, zintuiglijke of mentale capaciteiten of met een gebrek aan ervaring en kennis als ze toezicht of instructies hebben gekregen om het apparaat op een veilige manier te kunnen gebruiken en als ze begrijpen welke gevaren eraan verbonden zijn. Reiniging en gebruikersonderhoud mogen niet zonder supervisie door kinderen worden uitgevoerd. Het is niemand toegestaan om met de machine te spelen. Kinderen tot 8 jaar mogen de machine niet gebruiken.

## WAARSCHUWING –U BEPERKT ALS VOLGT HET RISICO VAN BRAND- WONDEN, BRAND, EEN ELEKTRISCHE SCHOK OF LICHAMELIJK LETSEL:

- Een naaimachine mag nooit onbewaakt worden achtergelaten met de stekker in het stopcontact. Het stopcontact waarop de machine is aangesloten, moet gemakkelijk toegankelijk zijn. Haal de stekker van deze naaimachine altijd direct uit het stopcontact na het gebruik en voordat u de machine gaat reinigen, afdekpanelen ervan verwijdert, voordat u de machine smeert of wanneer u andere servicewerkzaamheden uitvoert die in de gebruiksaanwijzing staan.
- Laat kinderen er niet mee spelen. Let goed op wanneer deze naaimachine wordt gebruikt door of in de buurt van kinderen.
- Gebruik deze naaimachine alleen voor de werkzaamheden waarvoor de naaimachine bedoeld is en zoals die worden beschreven in deze handleiding. Gebruik alleen accessoires die door de producent zijn aanbevolen, zoals in deze handleiding wordt beschreven.
- Gebruik deze naaimachine nooit wanneer het netsnoer of de stekker beschadigd is, als de naaimachine niet goed werkt, als de naaimachine gevallen of beschadigd is of in het water heeft gelegen. Breng de naaimachine in dat geval naar de dichtstbijzijnde officiële dealer of een onderhoudscentrum voor onderzoek, reparatie en elektrische of mechanische bijstelling.
- Gebruik de naaimachine nooit wanneer de ventilatieopeningen geblokkeerd zijn. Houd de ventilatieopeningen van de naaimachine en het voetpedaal vrij van opgehoopt stof, pluïsjes en loshangende lappen stof.
- Houd uw vingers uit de buurt van alle bewegende delen. Wees vooral voorzichtig in de buurt van de naaimachinaald.
- Gebruik altijd de juiste steekplaat. Wanneer u de verkeerde steekplaat gebruikt, kan de naald breken.
- Gebruik geen gebogen naalden.
- Trek of duw tijdens het naaien niet aan de stof. Hierdoor kunt u namelijk de naald buigen, waardoor deze kan breken.
- Draag een veiligheidsbril.
- Schakel de naaimachine uit (“0”) wanneer u iets wilt veranderen in de omgeving van de naald, zoals een draad door de naald halen, een andere naald plaatsen, de spoel plaatsen, een andere naaivoet plaatsen en dergelijke.
- Laat geen voorwerpen in een opening vallen en steek geen voorwerpen in openingen in de naaimachine.
- Gebruik de naaimachine niet buiten.
- Gebruik de naaimachine niet in een omgeving waar spuitbussen worden gebruikt of waar zuurstof wordt toegediend.

- Voordat u de stekker uit het stopcontact haalt, moet u eerst alle knoppen op de uit-stand zetten (“0”).
- Trek de stekker niet aan het netsnoer uit het stopcontact. Pak de stekker vast, niet het snoer.
- Het voetpedaal wordt gebruikt om de machine te bedienen. Plaats nooit andere voorwerpen op het voetpedaal.
- Gebruik de machine niet als hij nat is.
- Als het ledlampje beschadigd of kapot is, moet het worden vervangen door de fabrikant of diens servicevertegenwoordiger of een persoon met dezelfde kwalificaties, om gevaar te voorkomen.
- Als het snoer van het voetpedaal is beschadigd, moet het worden vervangen door de fabrikant of diens servicevertegenwoordiger of een persoon met dezelfde kwalificaties om gevaar te voorkomen.

*Alleen voor overlockmachines:*

- Werk nooit als er geen mesbedekking of goed bevestigde deksteektafel zijn geïnstalleerd.

## BEWAAR DEZE INSTRUCTIES

### INHOUDSOPGAVE

<b>INLEIDING .....</b>	<b>4</b>
Bedoeld gebruik.....	4
Machineoverzicht.....	4
Bovenkant van de machine .....	4
Naaldgebied .....	5
Accessoires .....	5
Bijgeleverde accessoires (niet afgebeeld).....	5
Naaivoeten .....	6
Stekenoverzicht.....	6
<b>VOORBEREIDINGEN .....</b>	<b>7</b>
De machine uitpakken.....	7
Aansluiten op de stroomvoorziening .....	7
De machine opbergen na het naaien .....	7
Vrije arm/Afneembare accessoiredoos.....	8
Naaivoetlichter.....	8
Draadafsnijder .....	8
Naaivoet vervangen.....	8
Spoelen .....	9
De spoel plaatsen.....	9
De machine inrijgen.....	10
De onderdraad omhoog halen.....	10
Naalden .....	11
Belangrijke naaldinformatie.....	11
Selectiegids — naalddikte, stof, garen.....	11
De naald vervangen .....	11
Draadspanning .....	12
Selecteer een steek.....	12
Achteruitnaaien.....	12

<b>NAAIEN.....</b>	<b>13</b>
Beginnen met naaien - Rechte steek .....	13
Naairichting veranderen .....	13
Stoppen met naaien .....	13
Multi-step zigzagsteek .....	14
Blindzomen.....	14
Stoppen en verstellen.....	15
Grote gaten repareren.....	15
Scheuren repareren.....	15
Vierstaps-knoopsgat.....	16
Knoopsgatbalans .....	16
Ritssluitingen naaien .....	17
<b>ONDERHOUD .....</b>	<b>18</b>
De naaimachine reinigen.....	18
Het spoelhuis schoonmaken .....	18
Het spoelhuisgedeelte schoonmaken.....	18
Problemen oplossen.....	19
Technische specificatie.....	23
Intellectueel eigendom.....	23

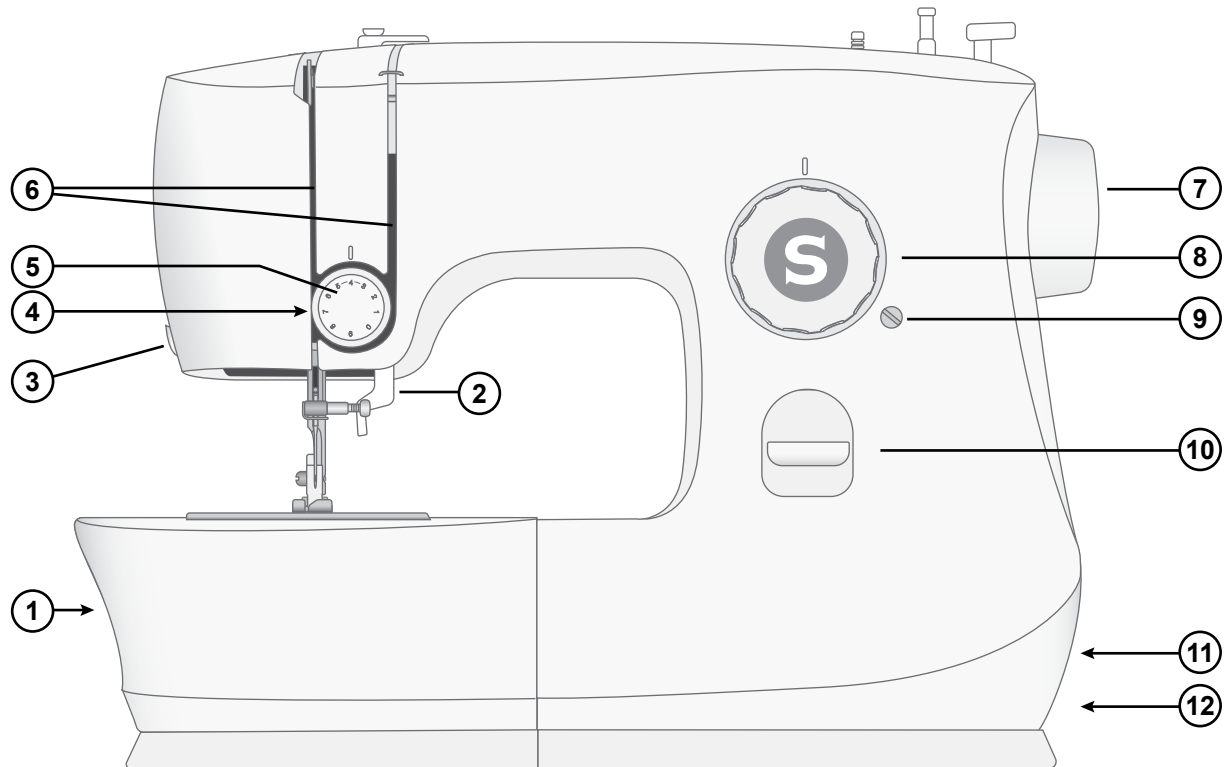
# INLEIDING

## Bedoeld gebruik

In deze instructies wordt een optimaal gebruik en onderhoud beschreven. Dit product is niet bedoeld voor industrieel of commercieel gebruik.

U kunt extra assistentie vinden, per regio, online op [www.singer.com](http://www.singer.com).

## Machineoverzicht



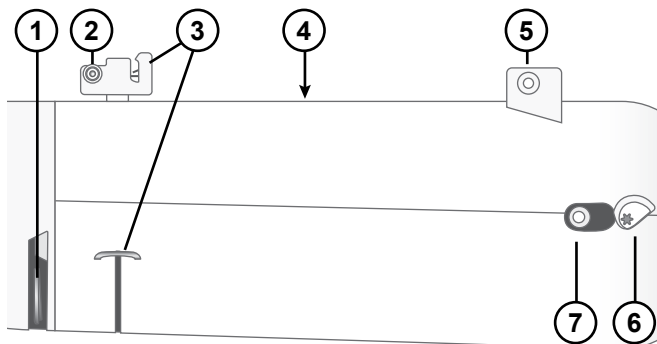
1. Accessoiredoos / Vrije arm — zorgt voor een vlak oppervlak tijdens het naaien en biedt opslagruimte voor uw accessoires. Verwijder de accessoiredoos om de vrije arm te gebruiken, waarmee het eenvoudiger is om bijv. zomen in broeken en mouwen te naaien.
2. Naaivoetlichter
3. Draadafsnijder — voor het afsnijden van de draaduiteinden na het naaien.
4. Draadspanningsschijven — gepositioneerd achter de draadspanningsknop.
5. Draadspanningsknop - verstelbaar voor het instellen van de

gewenste spanning voor uw steek, draad en stof.

6. Draadinrijggleuven — inrijgroutes met spanningsschijven en draadhefboom.
7. Handwiel — wordt gebruikt om de beweging van de naald en de draadhefboom handmatig te regelen.
8. Stekenselectieknop — wordt gebruikt om steekpatronen en knoopsgatinstellingen te selecteren (zie pagina 12).
9. Knoopsgatbalans
10. Achteruitnaaihendel — houd deze ingedrukt om achteruit te naaien, bijv. bij het aan- en afhechten van een naad.
11. Netsnoer- en voetpedaalaansluiting
12. Aan/Uit-schakelaar

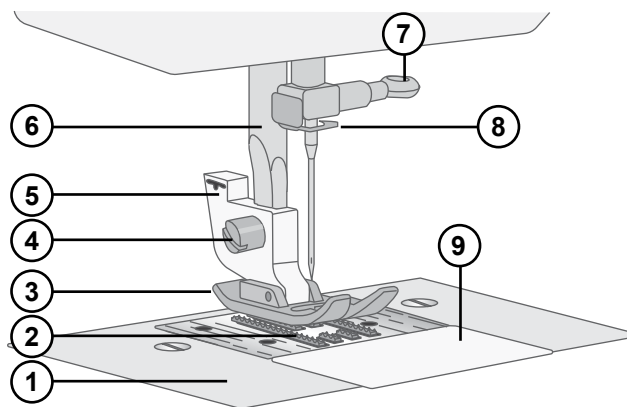
## Bovenkant van de machine

1. Draadhevel
2. Opspoelspanningsschijf
3. Draadgeleiders
4. Handvat
5. Garenpen
6. Spoelstopper
7. Spoelas



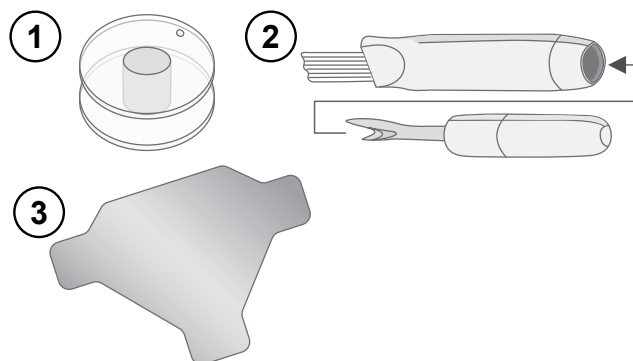
## Naaldgebied

1. Naaldplaat — zorgt voor een vlak gebied rondom de naaivoet om te naaien. Geleiderlijnen geven verschillende naadtoeslagen aan en worden gebruikt om stof te begeleiden tijdens het naaien.
2. Transporteur — transporteert de stof onder de naaivoet tijdens het naaien.
3. Naaivoet — houdt de stof tegen de tanden van de transporteur gedrukt, die de stof onder de naaivoet trekt terwijl u naait.
4. Naaivoethouderschroef — draai de schroef los om de naaivoethouder te verwijderen.
5. Naaivoethouder — hier is de naaivoet aan bevestigd.
6. Naaivoetontgrendelingshendel — druk op deze hendel om de naaivoet van de houder los te maken.
7. Naaivoetstang — hier is de naaivoethouder aan bevestigd.
8. Naaldklemschroef — houdt de naald vast.
9. Naalddraadgeleider — helpt de draad door te voeren tijdens het naaien.
10. Spoelhuisdeksel — beschermt de spoel tijdens het naaien.



## Accessoires

1. Spoel x3 — Gebruik alleen het type transparante spoelen dat bij uw machine wordt geleverd (SINGER® Class 15 transparante spoelen). Een van de spoelen is bij levering in de machine geplaatst.
2. Borsteltje en tornmesje — Worden gebruikt om steken te verwijderen/stof weg te borstelen.
3. Schroevendraaier — Wordt gebruikt om de naaldplaat, naaivoethouder of naaldschroef te verwijderen.



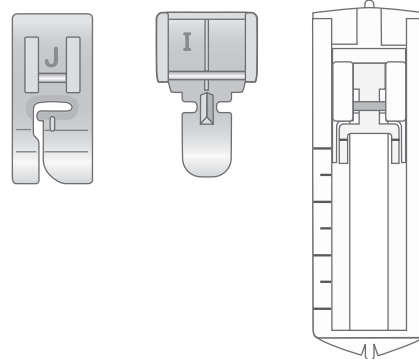
## Meegeleverde accessoires (niet afgebeeld)

- Naalden
- Voetpedaal
- Netsnoer

# Naaivoeten

## Universele naaivoet (J) *(op de machine bevestigd bij levering)*

Deze naaivoet wordt gebruikt voor algemeen naaien op de meeste stofsoorten. De onderkant van de naaivoet is glad, zodat de stof stevig tegen de transporteur wordt gedrukt tijdens het naaien. De naaivoet heeft ook een brede gleuf, zodat de naald van links naar rechts kan bewegen, afhankelijk van de steek die u naait.



## Ritsvoet (I)



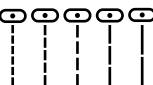

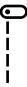











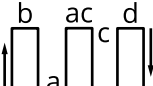
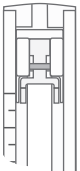
Deze naaivoet wordt gebruikt voor het inzetten van ritssluitingen. Bevestig de naaivoet aan de gewenste zijde van de naaivoet aan de persvoethouder, afhankelijk van welke kant van de ritssluiting wordt genaaid. De ritsvoet kan ook worden gebruikt om paspels te maken en aan te brengen.

## Vierstaps-knoopsgatvoet (D)

Deze naaivoet wordt gebruikt voor het maken van een 4-staps knoopsgat. Deze naaivoet houdt de stof stevig vast terwijl u de boven-, onder-, linker- en rechterkant van uw knoopsgat naait.

## Stekenoverzicht

De steken die in onderstaande tabel worden beschreven, zijn nuttige steken, die hoofdzakelijk worden gebruikt voor nuttig naaiwerk. Gebruik tijdens het naaien een draadspanning van 3-5. Naai altijd eerst een proeflapje en pas de spanning indien nodig aan.

		Toepassing
		De basissteek die wordt gebruikt voor naaien. Het meest voorkomende gebruik voor een rechte steek, is het aan elkaar naaien van twee lapjes stof. Gebruik een steek met een langere steeklengte bij het naaien van dikke stof.
		Gebruik deze steek voor doorstikken.
		Een zeer veelzijdige steek voor decoratief naaien, het bevestigen van sierranden en meer.
		Gebruik deze steek voor decoratief naaiwerk en applicaties.
		Werk naadtoeslagen af zodat de stof niet rafelt. Bij het afwerken van naden helpt de korte stap van de steken om de stof platter te houden dan een normale zigzagsteek. De steek kan ook worden gebruikt voor het stoppen van scheuren en het naaien van elastiek.
		Naai zomen die vrijwel onzichtbaar zijn op de goede kant van de stof. De steek wordt gebruikt voor rokken, jurken, broeken, gordijnen, enz. van niet-elastische stof.
		Naai zomen die vrijwel onzichtbaar zijn op de goede kant van de stof. Deze steek wordt gebruikt voor kleding en andere projecten die worden gemaakt van elastische gebreide stoffen.
		Naai knoopsgaten in woonaccessoires, kleding, handwerk en meer.

# VOORBEREIDINGEN

## De machine uitpakken

1. Plaats de doos op een stevige, vlakke ondergrond. Til de machine uit de doos en verwijder de verpakking.
2. Verwijder al het buitenste verpakkingsmateriaal en de plastic zak.
3. Veeg de machine af met een droge doek om pluizen en/of overtollige olie rond het naaldgebied te verwijderen.

*Let op: Uw naaimachine is erop gebouwd om de beste resultaten te leveren bij normale kamertemperatuur. Extreem warme en koude temperaturen kunnen de naairesultaten nadelig beïnvloeden.*

## Aansluiten op de voedingsspanning

Bij de accessoires vindt u ook het netsnoer en voetpedaal.

*Voor deze naaimachine moet voetpedaal model (110-120V,50/60HZ,2.0A) / HKT72C (GS AX200-240V, 50HZ,0.5A) vervaardigd door Zhejiang Huaxing Electric Motor Co.,Ltd (China).*

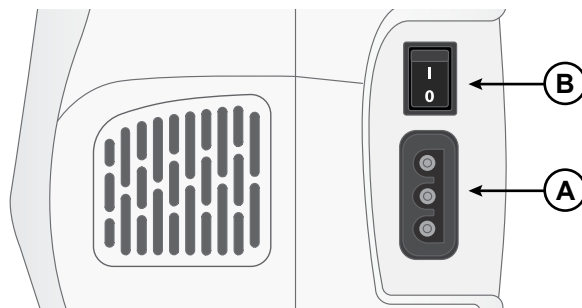
*Opmerking: Raadpleeg een erkende elektricien als u niet zeker weet hoe u de naaimachine op de stroomvoorziening moet aansluiten. Haal de stekker uit het stopcontact wanneer de machine niet wordt gebruikt.*

Rechts onderaan de machine zitten de contacten en de AAN/UIT-knop.

1. Sluit het netsnoer aan op het contact, rechts onder aan de machine (A). Steek de stekker in het stopcontact.
2. Zet de AAN/UIT-schakelaar (B) op "I" om de voedingsspanning en het licht in te schakelen.

De naaisnelheid wordt geregeld met het voetpedaal.

*Let op: Nadat de machine is uitgeschakeld, kan er nog reststroom achterblijven in de machine. Daardoor kan het licht nog enkele seconden blijven branden terwijl de stroom wordt verbruikt. Dit is normaal voor een energiezuinig apparaat.*



### Voor de VS en Canada

Deze naaimachine heeft een gepolariseerde stekker (waarbij het ene blad breder is dan het andere). Om het risico van een elektrische schok te beperken kunt u deze stekker slechts op één manier in een gepolariseerd stopcontact steken. Als de stekker niet volledig in het contact past, draait u de stekker om. Als de stekker nog steeds niet past, neem dan contact op met een erkende monteur om een geschikt stopcontact te laten plaatsen. Breng geen wijzigingen aan in de stekker.

## De machine opbergen na het naaien

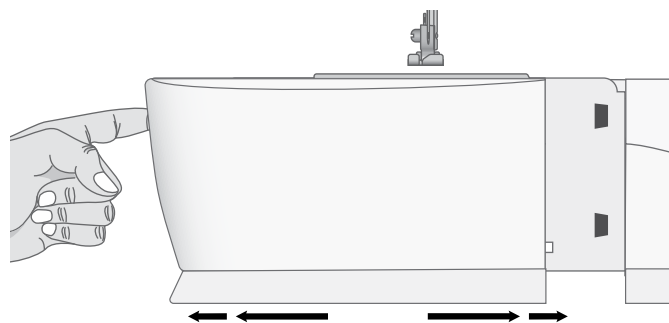
1. Schakel de hoofdschakelaar uit. Na het uitschakelen kan er nog restspanning in de machine aanwezig zijn. Daardoor kan het licht nog enkele seconden blijven branden terwijl de stroom wordt verbruikt. Dit is normaal voor een energiezuinig apparaat.
2. Haal de stekker van het netsnoer eerst uit het stopcontact en vervolgens uit de naaimachine.
3. Wikkel het snoer om het voetpedaal om het makkelijk op te kunnen bergen.
4. Berg alle accessoires op in de accessoiredoos. Schuif de doos op de naaimachine om de vrije arm heen.
5. Plaats het voetpedaal en het snoer in de ruimte boven de vrije arm.
6. Breng de beschermhoes aan op de machine om deze te beschermen tegen stof en pluizen.

## Vrije arm/Afneembare accessoiredoos

Berg naaivoeten, spoeltjes, naalden en andere accessoires op in de accessoiredoos, zodat u ze binnen handbereik heeft.

Houd de accessoiredoos op de machine om een groter, vlak werkoppervlak te maken.

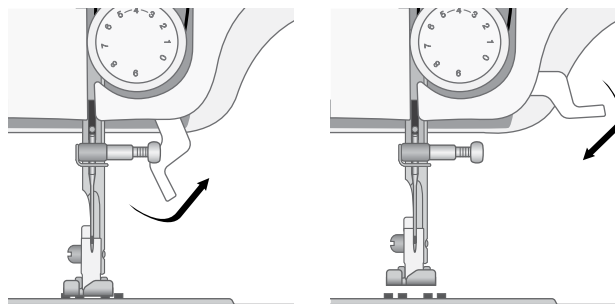
Gebruik de vrije arm om gemakkelijker broekspijpen en mouwen te kunnen naaien. Om de vrije arm te gebruiken moet u de accessoiredoos verwijderen. Wanneer de doos is bevestigd, houdt een haak de accessoiredoos goed vast aan de machine. Schuif de accessoiredoos naar links om hem te verwijderen.



## Naaivoetlichter

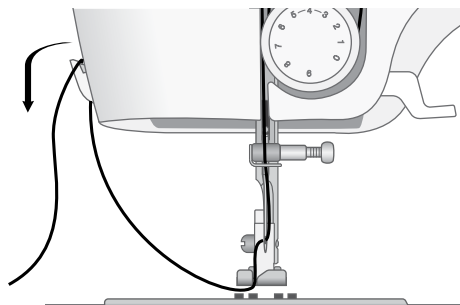
De naaivoetlichter zit aan de zijkant van de kop van de naaimachine. Deze hendel wordt gebruikt om de naaivoet omhoog en omlaag te brengen. Breng de hendel omhoog om de machine in te rijgen en omlaag om te naaien.

Als de naaivoet omhoog staat, duwt u de hendel verder omhoog voor meer ruimte onder de naaivoet. Dit is goed voor het naaien van dikke projecten.



## Draadmes

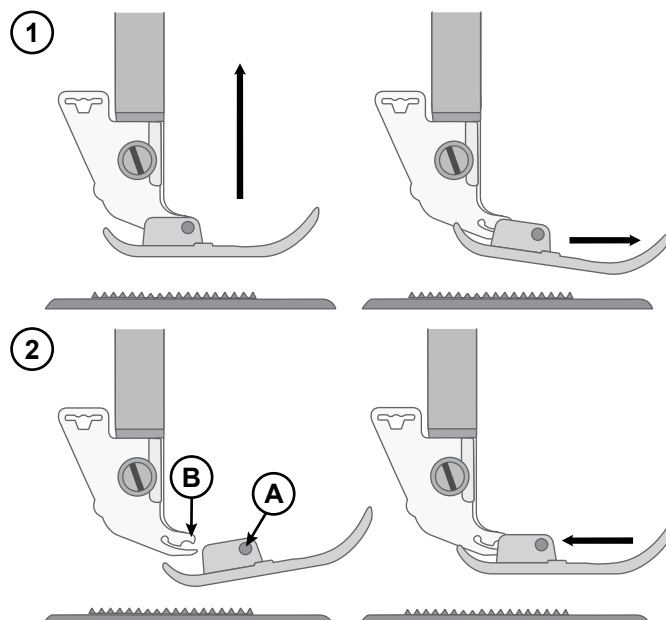
Trek de draad van achteren naar voren zoals op de afbeelding om het draadmesje te gebruiken. Door dit te doen blijven de draaduiteinden lang genoeg, zodat de draad niet uit de naald raakt wanneer u weer begint te naaien.



## Naaivoet vervangen

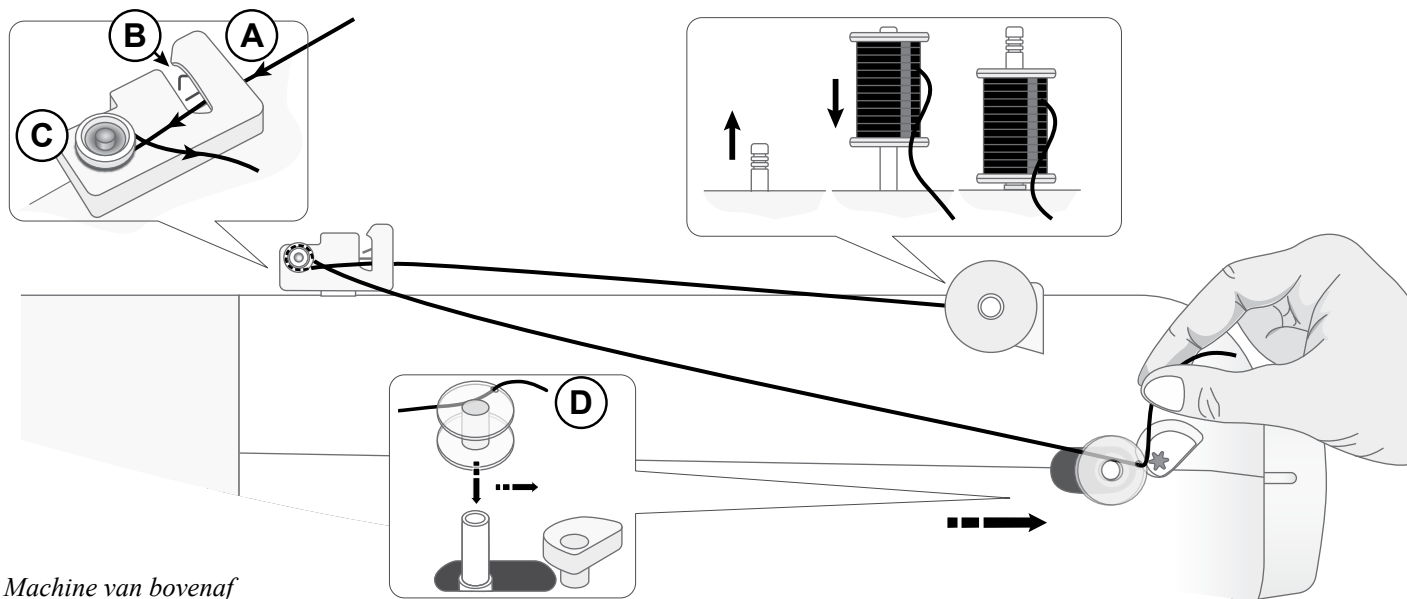
1. Zorg ervoor dat de naald in de hoogste stand staat en dat de naaivoet omhoog staat. De persvoetontgrendelingshendel steekt uit de achterkant van de persvoethouder. Duw op deze hendel om de naaivoet los te maken.
2. Om een naaivoet aan de houder te bevestigen, brengt u de gewenste naaivoet aan met de pin direct onder de gleuf in de persvoethouder. Breng de naaivoetlichter omlaag en de naaivoet klikt vast.

*Opmerking: Als u het moeilijk vindt om de naaivoet in de juiste positie aan te brengen, houd de ontgrendelingshendel dan ingedrukt terwijl u de naaivoet omlaag brengt. Gebruik uw duim om de naaivoet voorzichtig in de juiste positie te brengen zodat de naaivoet vastklikt.*





## Spoelen



Machine van bovenaf

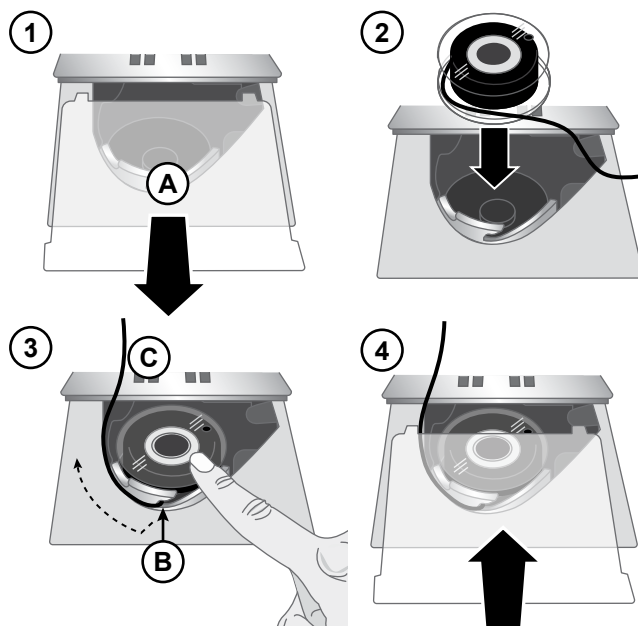
1. Trek de garenpen helemaal omhoog.
2. Schuif een garenklosje op de garenpen.
3. Haal de draad van achteren naar voren door de draadgeleider (A). Zorg ervoor dat de draden in de veer (B) glijden. Trek de draad rechtsom om de opspoelspanningsschijf (C) heen.
4. Haal de draad van binnen naar buiten door het gaatje in de spoel (D).
5. Plaats de spoel op de spoelas. Controleer of de spoel stevig omlaag wordt geduwd.
6. Duw de spoelas naar rechts. Houd het draaduiteinde vast en druk op het voetpedaal om te beginnen met opspoelen. Haal na enkele slagen uw voet van het voetpedaal om te stoppen met opspoelen. Knip het overtollige draaduiteinde boven de spoel af, zo dicht mogelijk bij de spoel. Duw het voetpedaal in om door te gaan met opspoelen. Als de spoel vol is, vertraagt het spoelen.
7. Haal uw voet van het voetpedaal om het spoelen te stoppen.
8. Duw de spoelas naar links. Verwijder de spoel en snijd de draad af.

*Opmerking: Wanneer de spoelas naar rechts wordt geduwd, naait de naaimachine niet. Duw de spoelas terug in de naaipositie (links) voordat u gaat naaien.*

## De spoel plaatsen

*Opmerking: Zorg ervoor dat de naald helemaal omhoog staat en dat de naaimachine is uitgeschakeld voordat u de spoel aanbrengt of verwijdert.*

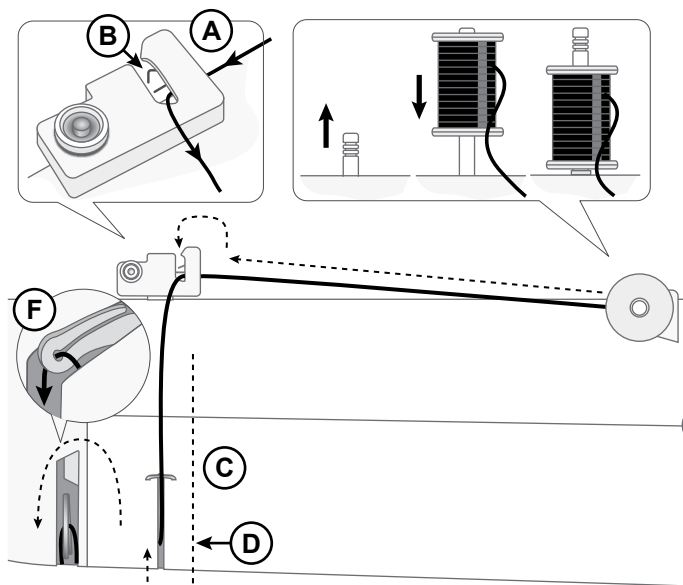
1. Verwijder het spoelhuisdeksel (A) door het naar u toe te schuiven.
2. Breng de spoel aan in het spoelhuis, waarbij de draad linksom loopt.
3. Trek de draad door de opening (B). Trek ongeveer 15 cm (6 inch) draad naar buiten en leg deze naar achteren over de steekplaat (C).
4. Breng het spoelhuisdeksel aan.



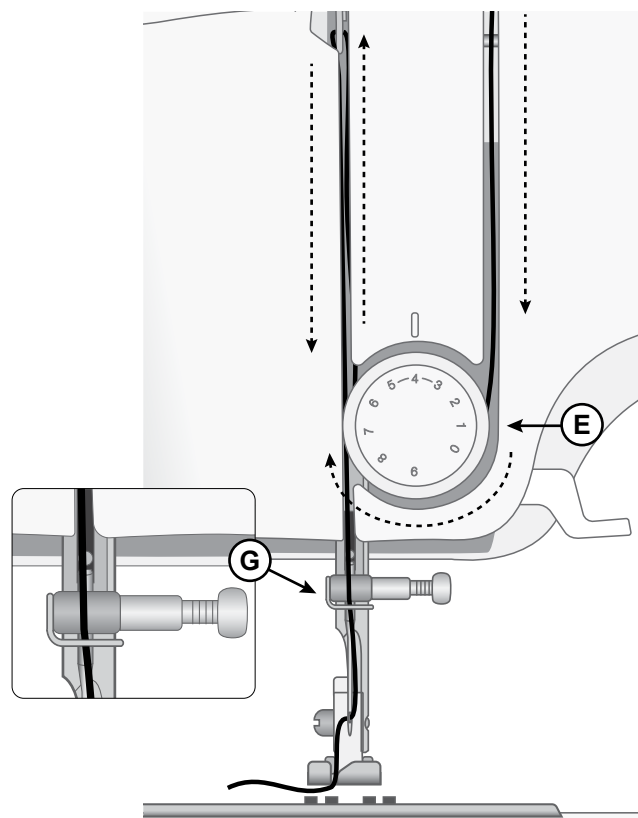
## De machine inrijgen

**BELANGRIJK!** Zorg ervoor dat de naaivoet omhoog staat en de naald in de hoogste stand is door het handwiel naar u toe te draaien. Dit is zeer belangrijk om te controleren of de machine goed is ingeregend. Als u dat niet doet, kan de kwaliteit van de steken slecht zijn als u begint te naaien.

1. Trek de garenpen helemaal omhoog.
2. Schuif een garenklosje op de garenpen.
3. Haal de draad van achteren naar voren door de draadgeleider (A). Zorg ervoor dat de draden in de veer (B) glijden.
4. Trek de draad over de draadgeleider (C) en omlaag in de draadinvoergleuf (D).
5. Blijf de draad omlaag brengen door de rechter draadinvoergleuf, rondom het draadspanningswiel (E) (zorg ervoor dat de draad in de spanningschijven glijdt). Breng de draad daarna weer omhoog door de linker draadinvoergleuf.
6. Breng de draad vanaf de rechterkant in de draadhefboom (F) en omlaag in de linker draadinvoergleuf, en in de naald-draadgeleider (G).
7. Rijg de draad van voor naar achter in de naald.



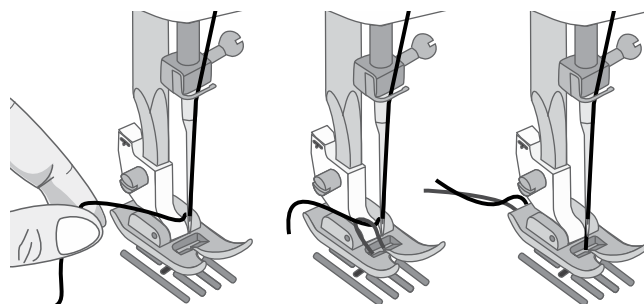
*Machine van bovenaf*



*Machine vanaf de voorkant*


## De onderdraad omhoog halen

1. Houd de bovendraad met uw linkerhand vast. Draai het handwiel naar u toe om de naald omlaag en dan omhoog te brengen.
2. Als het moeilijk is om de onderdraad omhoog te halen, controleer dan of de draad niet vastzit in het spoelhuisdeksel.
3. Trek voorzichtig aan de bovendraad om de onderdraad omhoog te halen door het gat in de steekplaat.
4. Leg de beide draden naar de achterkant, onder de naaivoet. Trek de draad ongeveer 15-20 cm achter de naald.



## Naalden

De naaimachinenaald speelt een belangrijke rol bij succesvol naaien. Gebruik alleen naalden van goede kwaliteit. Wij raden naalden van systeem 130/705H aan. In het naaldendoosje dat bij uw machine wordt geleverd, vindt u naalden in de meest gebruikte maten.

 *Zorg ervoor dat u een naald aanbrengt die geschikt is voor het garen dat u gebruikt. Voor dikkere garens is een naald met een groter oog nodig. Als het oog van de naald te klein is voor het garen, kan het zijn dat de draadinsteker niet goed werkt.*

*Opmerking: Gebruik alleen een gemiddelde/lage snelheid en de aanbevolen naald als u op dikke stoffen werkt, om te voorkomen dat de naald breekt.*

### Belangrijke informatie over de naald

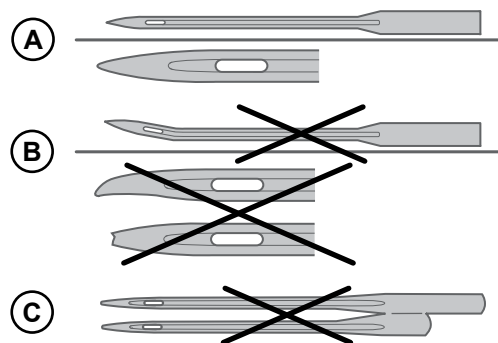


Vervang de naald regelmatig. Als algemene regel moeten naalden nadat er 6-8 uur mee is genaaid, worden vervangen.

Gebruik altijd een rechte naald met een scherpe punt en zorg ervoor dat de punt niet is verbogen of beschadigd (A).

Een beschadigde naald (B) kan ervoor zorgen dat er steken worden overgeslagen, dat de naald breekt of dat de draad afbreekt. Een kapotte naald kan ook de steekplaat beschadigen.

Gebruik geen asymmetrische tweelingnaalden (C); uw naaimachine kan erdoor beschadigen.



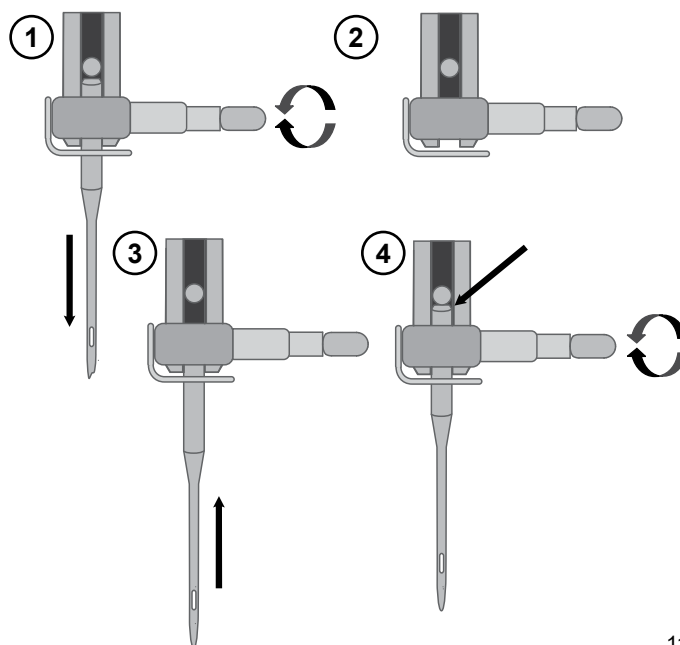
### Selectiegids — naalddikte, stof, garen

Naalddikte	Stof	Garen
70 (9) 80 (12)	Dunne stoffen: Dunne katoen, voile, zijde, mousseline, t-shirtstof, crêpe, polyester, chiffon, organza, organdie	Dun universeel garen
80 (12) 90 (14)	Normale stoffen: Quiltkatoen, satijn, dubbel gebreide jersey, dunne wol, rayon, polyester, dun linnen	Gebruik polyester garens op synthetische stoffen en universeel of katoenen garen op natuurlijke stoffen voor de beste resultaten.
90 (14)	Normale stoffen: Stevig geweven, normaal linnen, katoen/polyestermix, badstof, chambray, dubbel gebreide stof	
100 (16)	Dikke stoffen: Canvas, wol, denim, woonaccessoires, fleece, dikke gebreide stoffen	Polyester of universeel garen.
110 (18)	Dikke stoffen: Wollen jassenstof, meubelstoffen	Garen voor intensief gebruik als bovendraad met universeel naaigaren voor de spoel.

## De naald vervangen

*Let op: Voordat u begint met het vervangen van de naald, kan het handig zijn om een stukje papier of stof onder het naaldgebied te leggen, over het gat in de steekplaat, zodat de naald niet onbedoeld in de machine kan vallen.*

1. Draai de naaldklemmschroef los. Als deze strak aanvoelt, gebruik dan de schroevendraaier die bij uw accessoires zit om te helpen bij het losdraaien van de schroef.
2. Verwijder de naald.
3. Duw de nieuwe naald omhoog in de naaldklem met de platte kant van de naald van u af.
4. Als de naald niet meer verder gaat, draait u de schroef vast.



## Draadspanning

Om de draadspanning in te stellen, draait u aan het wielletje aan de voorkant van de naaimachine. Afhankelijk van de stof, draad, enz., is het mogelijk dat de draadspanning moet worden aangepast. Zorg er voor de mooiste en meest duurzame steken voor dat de bovendraadspanning goed is afgesteld.

Gebruik tijdens het naaien een draadspanning tussen 3-5

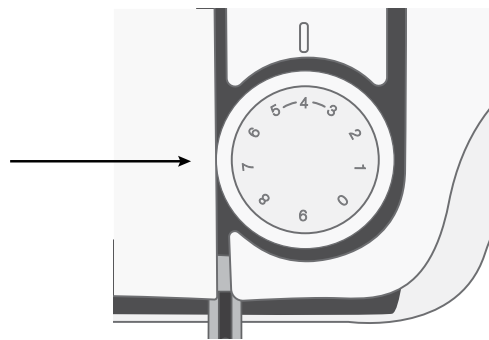
Bij algemeen naaien komen de draden op gelijke afstand tussen de twee stoflagen samen (A).

Als de onderdraad zichtbaar is op de bovenkant van de stof, is de bovendraadspanning te hoog (B). Verlaag de bovendraadspanning.

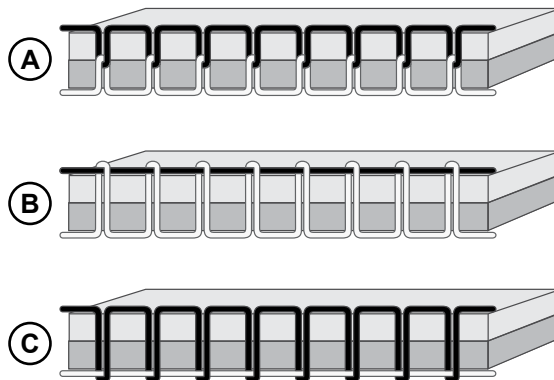
Als de bovendraad zichtbaar is op de onderkant van de stof, is de bovendraadspanning te laag (C). Verhoog de bovendraadspanning.

Voor decoratieve steken en knoopsgaten moet de bovendraad zichtbaar zijn op de onderkant van de stof.

Voer een paar testen uit op een proeflapje van de stof die u gaat gebruiken en controleer de spanning.

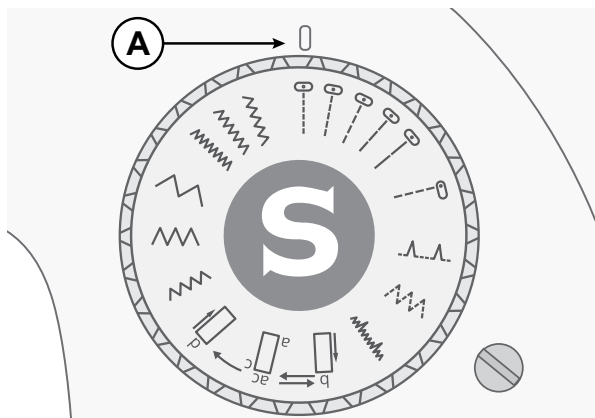


Draadspanningswielletje



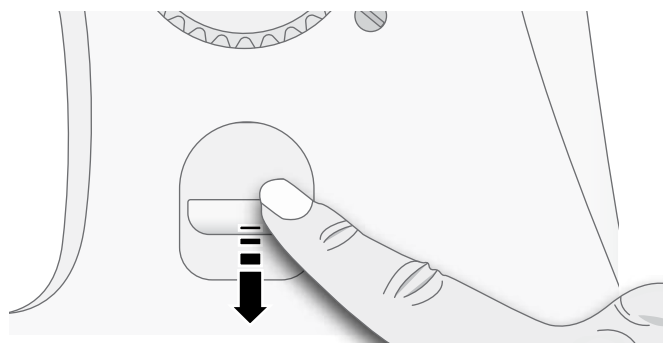
## Een steek selecteren

Draai de stekeselectieknop naar links of rechts totdat de steek die u wilt naaien is uitgelijnd met de stipmarkering boven de knop.



## Achteruitnaaien

Om het begin en het einde van een naad te bevestigen, duwt u de achteruitnaaihendel omlaag. Naai enkele steken achteruit. Laat de achteruitnaaihendel los en de machine naait weer vooruit.



# NAAIEN

Naast iedere steek of naaitechniek die in dit gedeelte van de handleiding worden beschreven, staat een overzicht van de aanbevolen instellingen en naaivoet. Rechts ziet u een voorbeeld van het overzicht.

De aanbevolen instellingen worden ook weergegeven op het display, maar moeten mogelijk worden aangepast voor een speciale techniek.

*Let op: In sommige stoffen zit nog veel overtollige verf, waardoor ze kunnen afgeven op andere stoffen, maar ook op uw naaimachine. De afgegeven kleur kan zeer moeilijk of zelfs helemaal niet te verwijderen zijn. Fleece en denim geven vaak sterk af, vooral rood en blauw. Als u denkt dat uw stof/kant en klare kledingstukken af kunnen geven, was ze dan altijd eerst voordat u ze gaat naaien om te voorkomen dat ze afgeven.*

*Let op: Gebruik voor de beste naairesultaten hetzelfde garen als boven- en onderdraad. Gebruik gewoon naaigaren op de spoel als u met speciaal/decoratief garen naait.*

*Opmerking: Gebruik bij het naaien van dunne stoffen altijd versteviging onder de stof. Dit is om ervoor te zorgen dat de stof goed wordt doorgevoerd en dat de steken op de juiste manier worden gevormd.*

## Beginnen met naaien - Rechte steek

Stel uw machine in op een rechte steek (zie het overzicht rechts).

Breng de naaivoet omhoog en leg de stof eronder, naast een van de naadgeleiders op de steekplaat of het spoelhuisdeksel.

Leg de bovendraad onder de naaivoet.

Breng de naald omlaag op het punt waarop u wilt beginnen. Trek de draden naar achteren en breng de naaivoet omlaag. Druk het voetpedaal in. Geleid de stof voorzichtig langs de naadgeleider en laat de machine de stof transporteren (A).

*Opmerking: Vergeet niet de onderdraad omhoog te halen voordat u begint te naaien (zie pagina 10.)*

Om het begin van een naad vast te zetten, houdt u de achteruitnaaihendel ingedrukt. Naai enkele steken achteruit. Laat de achteruitnaaihendel los en de machine naait weer vooruit (B).

## Naairichting veranderen

Om van naairichting te veranderen, stopt u de machine en draait u het handwiel naar u toe om de naald omlaag te brengen in de stof.

Breng de naaivoet omhoog.

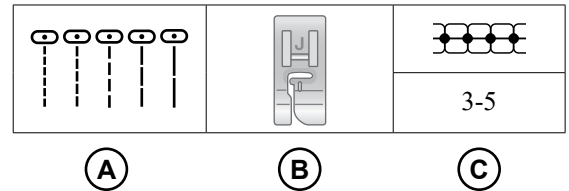
Draai de stof om de naald om de naairichting naar wens te veranderen. Breng de naaivoet omlaag en naai verder in de nieuwe richting.

## Stoppen met naaien

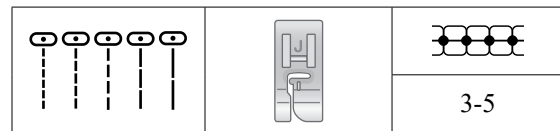
Houd de achteruitnaaihendel ingedrukt en naai enkele steken achteruit aan het einde van de naad. Laat de toets los en naai weer vooruit tot aan het einde van de naad. Zo wordt de naad vastgezet, zodat de steken niet uitrafelen.

Draai het handwiel naar u toe om de naald in de hoogste positie te brengen. Breng de naaivoet omhoog en verwijder de stof, waarbij u de draden naar achteren trekt.

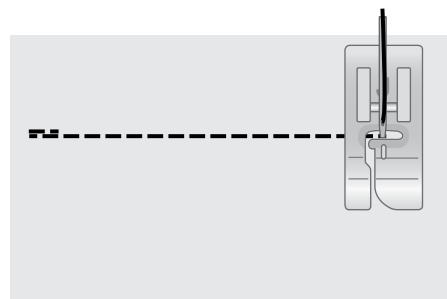
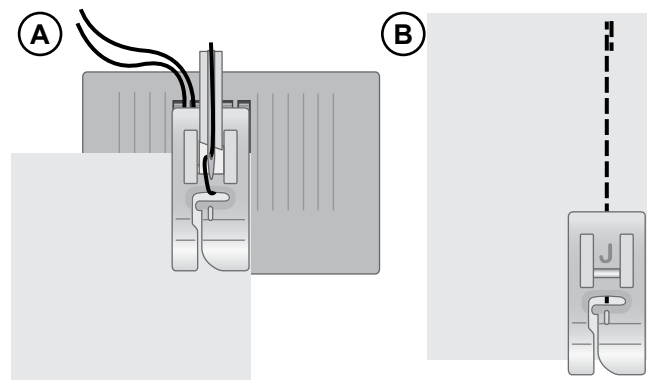
Trek de draden omhoog en in de draadafsnijder, zodat de draden op de juiste lengte worden afgesneden en de draad niet uit de naald raakt wanneer u de volgende naad start.



- A. Steek
- B. Naaivoet
- C. Draadspanning



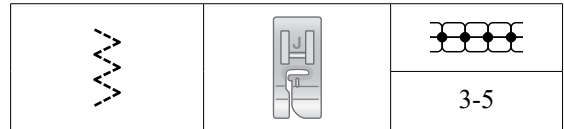
Ingesteld op rechte steek



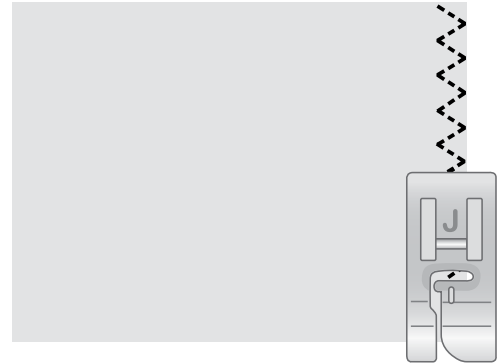
## Multi-step zigzagsteek

De stikkende zigzagsteek wordt gebruikt om knipranden af te werken. Controleer of de naald door de stof gaat aan de linkerkant en de rand afwerkt aan de rechterkant.

*De steek kan ook worden gebruikt als elastische steek om te zorgen dat naden kunnen meerekken bij het naaien van gebreide stoffen.*

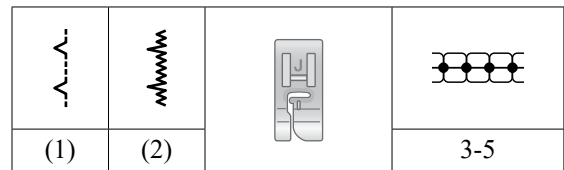


*Ingesteld op stikkende zigzagsteek*



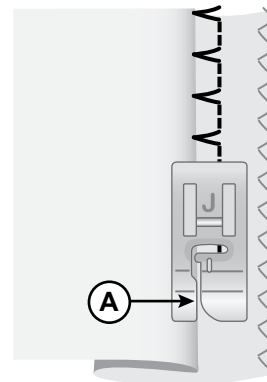
## Blindzomen

De blindzoomsteek wordt gebruikt voor het maken van onzichtbare zomen in rokken, broeken en woningdecoraties. Er zijn twee soorten blinde zomen; één wordt aanbevolen voor normale tot dikke geweven stof (1), de andere voor normale tot dikke elastische stof (2).



*Ingesteld op blindzoom*

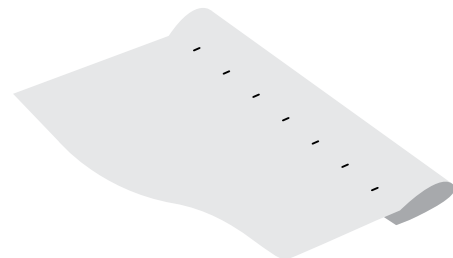
- Werk de kniprand van de zoom af als u met een geweven stof werkt. Bij de meeste gebreide stoffen is het niet nodig om eerst de onafgewerkte rand af te werken.
- Sla de zoom om naar de verkeerde kant en pers.
- Vouw de zoom weer terug over de zoom heen zodat ongeveer 1 cm van de afgewerkte rand buiten de vouw uitsteekt. De verkeerde kant van uw naaiwerk moet nu naar boven liggen.
- Leg de stof zo onder de naaivoet dat de vouw zoals op de afbeelding langs de naaivoet loopt (A).
- Bij het insteken in de vouw mag de naald maar een klein beetje stof meenemen.



*Geweven stof*



*Elastische stof*



*Goede kant van de stof*

# Stoppen en verstellen

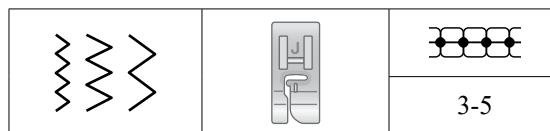
## Grote gaten repareren

Bij grote gaten in de stof moet u een nieuw lapje op het beschadigde gedeelte naaien.

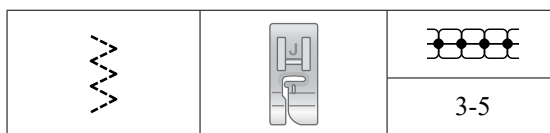
Rijg het nieuwe lapje stof op het beschadigde gedeelte op de goede kant van de stof.

Naai over de stofranden met de zigzagsteek of de multi-step zigzagsteek.

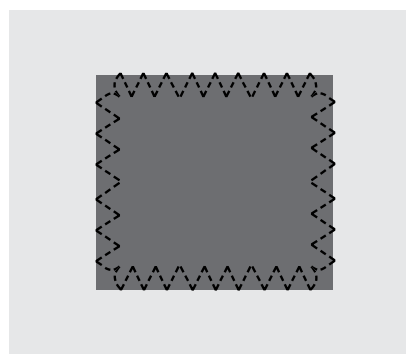
Knip het beschadigde gedeelte vanaf de verkeerde kant van de stof dicht bij de naad weg.



*Ingesteld op zigzag*



*Ingesteld op multi-step zigzag*



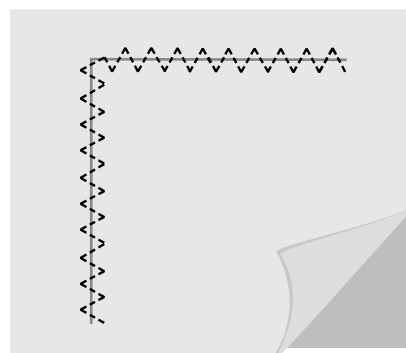
## Scheuren repareren

Bij scheuren, rafelranden of kleine gaatjes is het handig om een klein stukje stof op de verkeerde kant van de stof te leggen. Het beschadigde gedeelte wordt verstevigd door de stof die eronder ligt.

Leg een lapje stof onder de beschadigde stof. Het lapje moet iets groter zijn dan de beschadigde plek.

Naai over het beschadigde gedeelte met de zigzag- of multi-step zigzagsteek.

Knip het stukje verstevigingsstof bij.

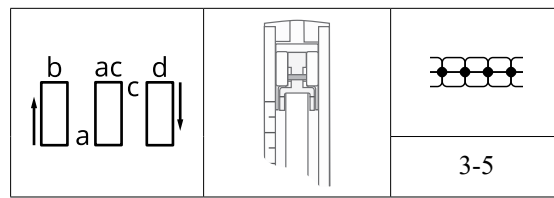


## Vierstaps-knoopsgat

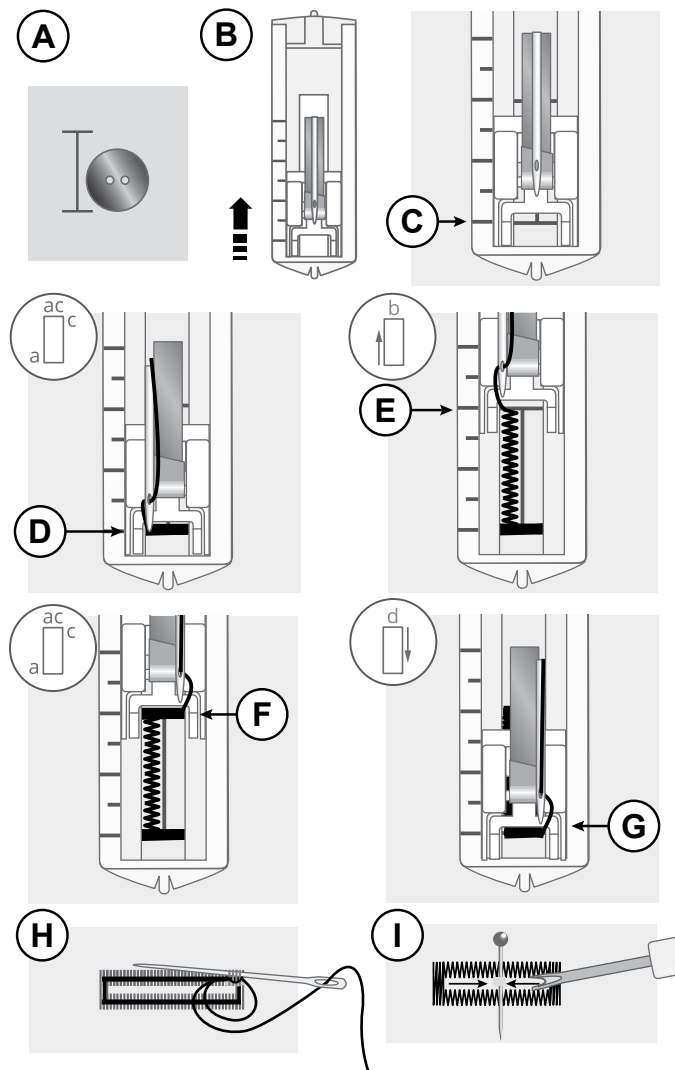
Naai knoopsgaten met de perfecte grootte voor uw knoop. De stof moet worden verstevigd op de plaats waar de knoopsgaten moeten worden genaaid.

1. Meet de knoop die u voor uw project wilt gebruiken. Voeg 3 mm toe. Markeer met een stofmarkeerpen de startpositie en de lengte van het knoopsgat op de stof (A).
2. Bevestig de knoopsgatvoet en schuif de voet zo ver mogelijk naar achteren (B).
3. Leg de stof onder de naaivoet en lijn de markeringen op de naaivoet uit met de lijnen die u op de stof heeft gemarkeerd (C).
4. Selecteer de knoopsgatsteek "ac". Breng de naaivoet omhoog en naai 5-6 steken om de eerste trems van het knoopsgat (D) te maken. Stop wanneer de naald aan de linkerkant van de trems is.
5. Breng de naald in de hoogste positie en selecteer knoopsgatsteek "b". Naai de linkerkolom achteruit tot de gewenste lengte van het knoopsgat (E). Stop wanneer de naald aan de linkerkant van de kolom is.
6. Breng de naald in de hoogste positie en selecteer knoopsgatsteek "ac". Naai de tweede trems (F). Stop wanneer de naald aan de rechterkant van de trems is.
7. Breng de naald in de hoogste positie en selecteer knoopsgatsteek "d". Naai de rechterkant van het knoopsgat op dezelfde lengte als de eerste kolom (G).
8. Om de trems vast te zetten, rijgt u het uiteinde van de bovendraad in een handnaald, trekt u deze naar de verkeerde kant en hecht u het einde af voordat u de resterende draad afknipt ((H).
9. Snijd het knoopsgat vanaf de beide uiteinden naar het midden toe open met een tornmesje (I).

*Opmerking: Naai altijd eerst een testknoopsgat op een proeflapje.*



Ingesteld voor knoopsgat



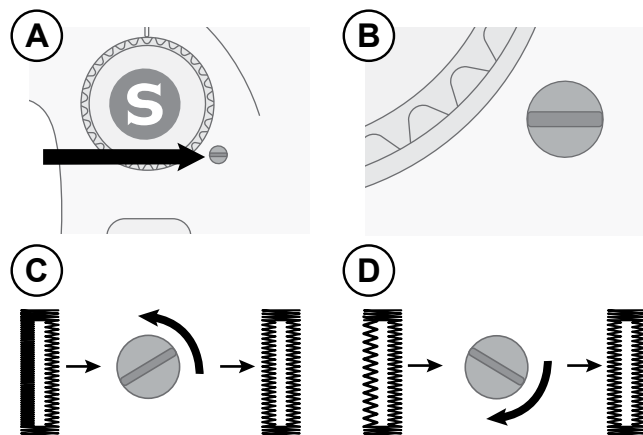
## Knoopsgatbalans

Als de dichtheid van de knoopsgatkolommen verschilt, kunt u de steekdichtheid van het knoopsgat aanpassen. De knoopsgatbalanskop (A) bevindt zich aan de rechterkant van de stekenselectieknoop. Alleen de linkerkolom van het knoopsgat wordt aangepast. Balanceer de kolom zo, dat deze overeenkomt met de rechterknoopsgatkolom.

Normaal gesproken moet de knop in een neutrale positie (B) staan.

Als de steken van de linkerknoopsgatkolom te dicht zijn, draait u de knop naar links (C).

Als de steken van de linkerknoopsgatkolom te dun verdeeld zijn, draait u de knop naar rechts (D).



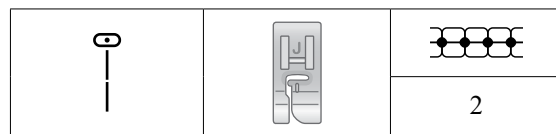


## Ritssluitingen naaien

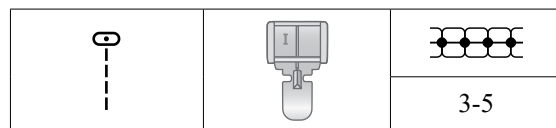
De ritsvoet kan rechts of links van de naald worden bevestigd, waardoor de beide kanten van de rits gemakkelijk kunnen worden genaaid.

Om de rechterkant van de rits te naaien, bevestigt u de naaivoet in de linker naaivoetpositie (A).

Om de linkerkant van de rits te naaien, bevestigt u de naaivoet in de rechter naaivoetpositie (B).



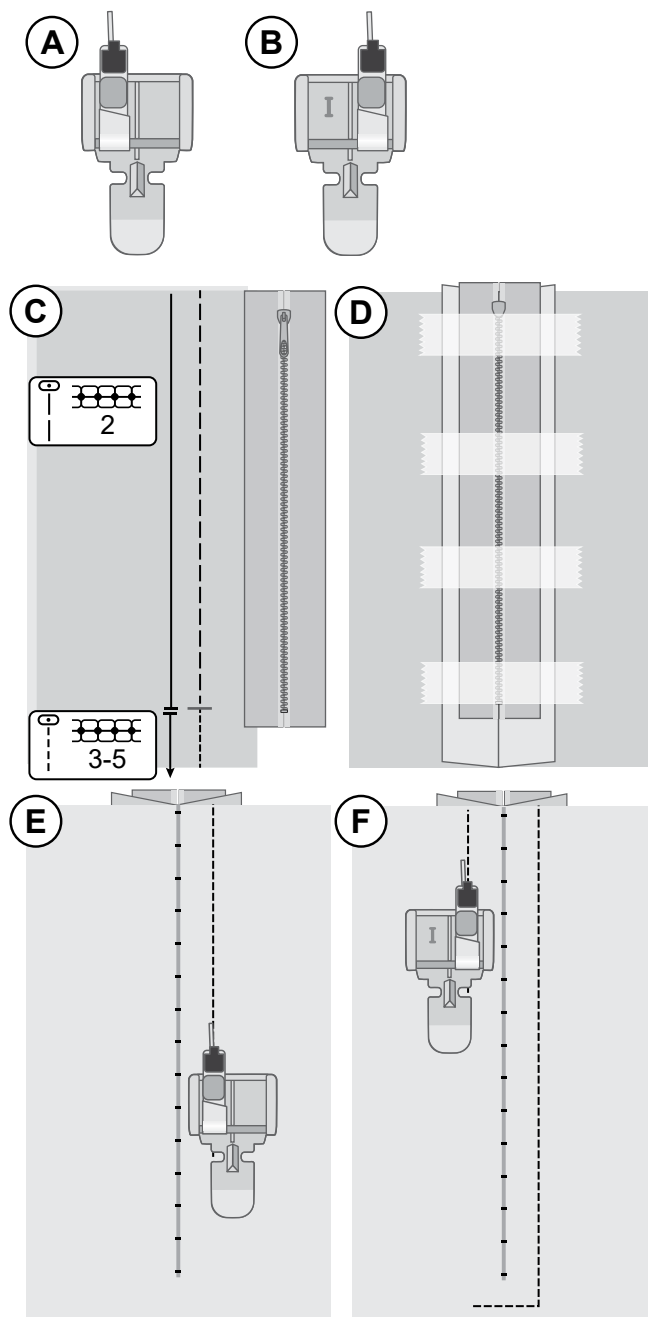
*Ingesteld voor rijgen*



*Ingesteld op het naaien van ritsen*

### Gecentreerde rits

- Leg de stofdelen met de goede kanten op elkaar en speld ze vast. Markeer de lengte van de ritssluiting op uw stof.
- Rijg de ritssluiting met de aangegeven naadtoeslag (gebruik een rechte steek met de langste steeklengte, draadspanning 2). Rijg tot aan de markering voor het einde van de rits (C).
- Stel de machine in voor een rechte steek (zie bovenstaande tabel), naai enkele steken achteruit en naai de rest van de naad met de aangegeven naadtoeslag (C).
- Pers de naadtoeslagen open. Leg de goede kant van de rits op de verkeerde kant van de naad en plak vast met plakband (D).
- Keer uw project om, zodat de goede kant omhoog ligt. Klik de ritsvoet vast aan de linkerkant van de naald (A).
- Naai langs de rechterkant van de rits tot het einde van uw rits, vergeet het achteruit naaien aan het begin niet. Stop met de naald omlaag in de stof, breng de naaivoet omhoog en keer uw project om langs de onderkant van de rits te naaien (E).
- Klik de ritsvoet vast aan de rechterkant van de naald (B). Naai de andere kant van de rits net als de eerste kant (F).
- Keer uw project om en verwijder het plakband van de achterkant.
- Keer uw project weer naar de goede kant en verwijder de rijgsteken.




# ONDERHOUD

## De naaimachine reinigen

Maak uw naaimachine regelmatig schoon om te zorgen dat uw machine goed blijft werken. De naaimachine hoeft niet te worden gesmeerd (geolied). Neem de buitenkant van uw naaimachine af met een zachte doek om eventueel opgehoopt stof of textielresten te verwijderen.

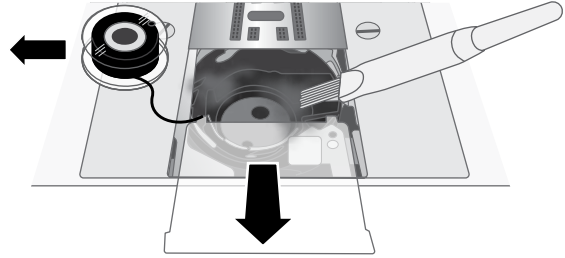
## Het spoelhuis schoonmaken

 *Breng de naald omhoog en schakel de machine uit.*


Verwijder de naaivoet. Verwijder het spoelhuisdeksel van de machine en verwijder de spoel.

Maak de transporteur en het spoelhuis schoon met het borsteltje dat bij de accessoires zit.

Bevestig de naaivoet, breng de spoel aan en plaats het spoelhuisdeksel terug.



## Het spoelhuisgedeelte schoonmaken

 *Breng de naald omhoog en schakel de machine uit.*

Maak het gedeelte onder het spoelhuis schoon na diverse naaiprojecten of wanneer u merkt dat zich textielresten in het spoelhuisgedeelte hebben opgehoopt.

Verwijder de naaivoet. Verwijder de schroeven in de steekplaat met behulp van de schroevendraaier. Til de steekplaat op en verwijder hem.

Verwijder het spoelhuis door dit op te tillen.

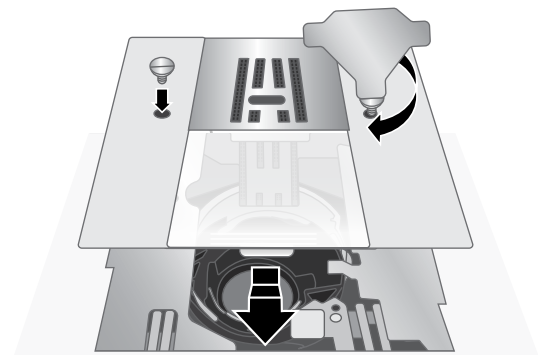
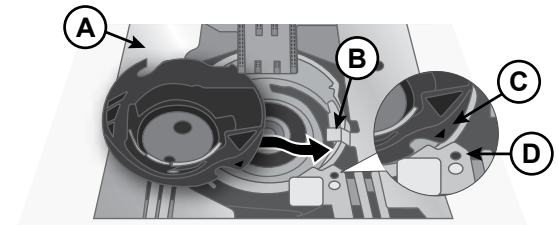
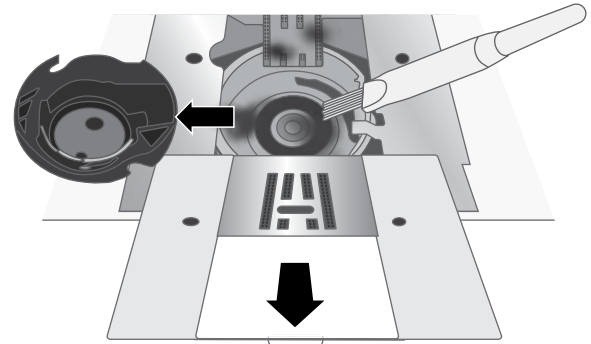
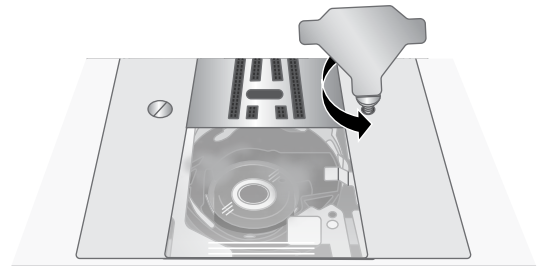
Maak het hele gedeelte schoon met het borsteltje of met een droge doek.

*Let op: Blaas geen lucht in het spoelhuisgedeelte. Het stof en de pluusjes worden dan in uw machine geblazen.*

Leid het “gevorkte” uiteinde van het spoelhuis (A) van links naar rechts onder de transporteur. Het spoelhuis moet onder de transporteur en onder de veer (B) worden geplaatst. De markering (C) op het spoelhuis moet worden uitgelijnd met de markering (D) op de grijperring voor gemakkelijke plaatsing. Beweeg het spoelhuis iets totdat het goed in de grijperring (E) glijdt. Om ervoor te zorgen dat het spoelhuis goed terug is geplaatst, draait u het handwiel naar u toe. De grijperring moet vrij linksom kunnen draaien.

Leg de naaldplaat op de transporteur, breng de schroeven weer aan en draai ze vast.

Bevestig de naaivoet en plaats de spoel terug.



## Problemen oplossen

### Draadlussen aan de onderkant van de stof

**Mogelijke oorzaak:** Draadlussen op de onderkant van de stof geven altijd aan dat de bovendraad niet goed is ingeregen. Dit gebeurt als de bovendraad niet goed in het draadspanningsmechanisme is geplaatst en niet door de draadhevel is geregen.

**Oplossing:** *Rijg de naaimachine opnieuw in, waarbij u eerst de persvoetlichter omhoog brengt voordat u begint met inrijgen, zodat de draad goed in het spanningsmechanisme en de draadhevel kan worden geregen. Om te controleren of u de naaimachine op de juiste manier heeft ingeregen, kunt u deze test uitvoeren:*

- Breng de persvoetlichter omhoog en rijg de bovenkant van de machine in.
- Rijg de draad door het oog van de naald, maar breng de draad nog niet onder de naaivoet. Als u de bovendraad naar links trekt, moet de draad vrij bewegen.
- Breng de persvoetlichter omlaag. Als u de bovendraad naar links trekt, moet u weerstand voelen. Dit betekent dat u de draad goed heeft ingeregen.
- Breng de draad onder de naaivoet en trek dan de onderdraad omhoog. Breng de beide draaduiteinden onder de naaivoet en naar de achterkant toe. Breng de naaivoet omlaag en begin te naaien.

*Als de draad nog steeds vrij beweegt nadat u de persvoetlichter omlaag heeft gebracht (u voelt geen verschil tussen de naaivoet omhoog of omlaag) betekent dit dat u de draad niet goed heeft ingeregen. Verwijder de bovendraad en rijg de machine opnieuw in.*

### Onderdraad breekt

**Mogelijke oorzaak:** De onderdraad is niet goed ingeregen.

**Oplossing:** *Controleer of de spoel op de juiste manier in het spoelhuis is geplaatst.*

**Mogelijke oorzaak:** De spoel is te vol of ongelijkmatig opgespoeld.

**Oplossing:** *De onderdraad is mogelijk niet goed in de opspoelspanningsschijf aangebracht tijdens het spoelen.*

**Mogelijke oorzaak:** Vuil of stof in de spoelhouder.

**Oplossing:** *Maak de spoelhouder schoon.*

**Mogelijke oorzaak:** U gebruikt de verkeerde spoelen.

**Oplossing:** *Gebruik spoelen van dezelfde soort als die bij de machine worden geleverd (SINGER® Class 15 transparante spoelen) - gebruik geen ander soort spoelen.*

### Onderdraad is te zien aan de bovenkant van de stof

**Mogelijke oorzaak:** Bovendraad te strak.

**Oplossing:** *Verminder de bovendraadspanning.*

**Mogelijke oorzaak:** De draadroute is geblokkeerd waardoor er extra spanning op de bovendraad komt te staan.

**Oplossing:** *Controleer of de bovendraadroute niet is geblokkeerd en of de draad vrij door de draadroute beweegt.*

**Mogelijke oorzaak:** Onderdraad niet in spoelhuisspanningsschijf.

**Oplossing:** *Rijg de onderdraad opnieuw in.*

### Problemen met opspoelen

**Mogelijke oorzaak:** De onderdraad is te los op de spoel gewonden.

**Oplossing:** *Spoel de onderdraad opnieuw op en zorg ervoor dat de draad stevig in de opspoelspanningsschijf is geplaatst.*

**Mogelijke oorzaak:** De spoelas is niet helemaal ingeschakeld, daarom wordt de draad niet opgespoeld.

**Oplossing:** *Controleer of de spoelas helemaal is ingeschakeld voordat u begint met opspoelen.*

**Mogelijke oorzaak:** De spoel wordt slordig opgespoeld omdat het draaduiteinde niet wordt vastgehouden aan het begin van het spoelproces.

**Oplossing:** *Houd voordat u begint met spoelen het draaduiteinde (dat uit de spoel komt) stevig vast, laat de spoel gedeeltelijk opvullen en stop dan om het draaduiteinde dicht bij de spoel af te knippen.*

### **De stof trekt**

**Mogelijke oorzaak:** Bovendraad is te strak.

**Oplossing:** *Verminder de bovendraadspanning.*

**Mogelijke oorzaak:** Verkeerde soort naald voor het stoftype.

**Oplossing:** *Gebruik de juiste naaldsoort en -dikte voor uw stof.*

### **De stof plooit onder de steken**

**Mogelijke oorzaak:** De stof is niet goed verstevigd voor de dichtheid van de steken (bijvoorbeeld cordonsteekapplicatie).

**Oplossing:** *Breng een versteviging aan onder de stof om te voorkomen dat de steken de stof samentrekken en een geplooid rand in de stof vormen.*

### **Hard geluid tijdens het naaien**

**Mogelijke oorzaak:** De draad zit niet in de draadhevel.

**Oplossing:** *Rijg de machine opnieuw in en controleer of de draadhevel in de hoogste positie staat, zodat de draad door het oog van de draadhevel loopt. Draai het handwiel van de naaimachine naar u toe om de draadhevel in de hoogste positie te brengen voor het inrijgen.*

**Mogelijke oorzaak:** Draadroute is geblokkeerd.

**Oplossing:** *Controleer of de draad niet vastzit op het garenklosje of achter het garenschijfje.*

### **De machine transporteert de stof niet**

**Mogelijke oorzaak:** De persvoetlichter is niet omlaag gebracht op de stof na het inrijgen.

**Oplossing:** *Breng de persvoetlichter omlaag voordat u begint te naaien. "Duw" of "trek" niet aan de stof tijdens het naaien.*

### **Machine werkt niet**

**Mogelijke oorzaak:** De spoelas is ingeschakeld terwijl u probeert te naaien.

**Oplossing:** *Schakel de spoelas uit door hem naar links te duwen.*

**Mogelijke oorzaak:** Het snoer en/of het voetpedaal zijn niet goed aangesloten.

**Oplossing:** *Zorg ervoor dat het snoer/het voetpedaal goed zijn aangesloten op de machine en op de stroombron.*

**Mogelijke oorzaak:** U gebruikt de verkeerde spoelen.

**Oplossing:** *Gebruik spoelen van dezelfde soort als die bij de machine worden geleverd (SINGER® Class 15 transparante spoelen) - gebruik geen ander soort spoelen.*

### **De naald breekt**

**Mogelijke oorzaak:** Verbogen, botte of beschadigde naald.

**Oplossing:** *Gooi de naald weg en breng een nieuwe naald aan.*

**Mogelijke oorzaak:** Verkeerde dikte naald voor de stof.

**Oplossing:** *Breng de juiste naald aan voor het stoftype.*

**Mogelijke oorzaak:** De naaimachine is niet goed ingeregeng.

**Oplossing:** *Rijg de machine helemaal opnieuw in.*

**Mogelijke oorzaak:** U "duwt" tegen of "trekt" aan de stof.

**Oplossing:** *Duw of trek de stof niet met de hand, maar laat de transporteur van de naaimachine de stof onder de naaivoet trekken terwijl u de stof geleidt.*

## De machine slaat steken over

**Mogelijke oorzaak:** De naald is niet goed aangebracht.

**Oplossing:** *Controleer of de platte kant van de bovenkant van de naald naar de achterkant van de naaimachine is gericht en of de naald helemaal tot bovenaan is aangebracht. Draai daarna de naaldklemschroef vast.*

**Mogelijke oorzaak:** Verkeerde naald voor de genaaide stof.

**Oplossing:** *Gebruik de juiste naaldsoort en -dikte voor uw stof.*

**Mogelijke oorzaak:** Verbogen, botte of beschadigde naald.

**Oplossing:** *Verwijder de naald en breng een nieuwe naald aan.*

## De steken worden vervormd

**Mogelijke oorzaak:** U "duwt" tegen of "trekt" aan de stof.

**Oplossing:** *Duw of trek de stof niet met de hand, maar laat de transporteur van de naaimachine de stof onder de naaivoet trekken terwijl u de stof geleidt.*

**Mogelijke oorzaak:** Er kan versteviging nodig zijn voor de techniek.

**Oplossing:** *Leg versteviging onder de stof.*

## De draad hoopt zich op aan het begin

**Mogelijke oorzaak:** De boven- en onderdraden zijn niet goed onder de naaivoet geplaatst voordat u begon met naaien.

**Oplossing:** *Zorg ervoor dat de bovendraad en de onderdraad onder de naaivoet liggen en naar achteren zijn geleid voordat u begint met naaien.*

**Mogelijke oorzaak:** U bent begonnen met naaien zonder stof onder de naaivoet.

**Oplossing:** *Leg stof onder de naaivoet en controleer of de naald in de stof komt; houd de beide draaduiteinden lichtjes vast bij de eerste paar steken.*

**Mogelijke oorzaak:** Er kan versteviging nodig zijn voor de techniek.

**Oplossing:** *Leg versteviging onder de stof.*

## De bovendraad breekt

**Mogelijke oorzaak:** Draadroute geblokkeerd

**Oplossing:** *Controleer of de draad is vastgelopen op het garenklosje (ruwe plekken op het klosje).*

**Mogelijke oorzaak:** De naaimachine is niet goed ingeregen.

**Oplossing:** *Verwijder de bovendraad helemaal, breng de persvoetlichter omhoog, rijg de machine opnieuw in en zorg ervoor dat de draad in de draadhevel zit (breng de draadhevel helemaal omhoog door het handwiel naar u toe te draaien).*

**Mogelijke oorzaak:** Bovendraadspanning te hoog.

**Oplossing:** *Verminder de bovendraadspanning.*



## Technische specificaties

Naaisnelheid Maximaal 550 +/- 50 tpm (bij gebruik van een rechte steek met standaard steeklengte)	Nominale spanning 240 V/50Hz, 230 V/50Hz, 220 V/50-60Hz, 127 V/60 Hz, 120 V/60 Hz, 100V/50-60Hz, 120V/60Hz	Hoogte naaivoet 6,5 mm
<b>Beschermingsklasse</b> II (Europa)	Steekbreedte 0–5,0 mm	Steeklengte 0–4,0 mm
<b>Type lamp</b> Led-licht	Machineafmetingen Lengte: ≈425mm Breedte: ≈174mm Hoogte: ≈320mm	Gewicht ≈6kg

Wij behouden ons het recht voor zonder aankondiging vooraf veranderingen aan te brengen in de machine en het assortiment accessoires, of aanpassingen te doen in functies of ontwerp. Dergelijke veranderingen zijn echter altijd ten gunste van de gebruiker van het product.

## INTELLECTUEEL EIGENDOM

SINGER en het Cameo “S” Design zijn exclusieve handelsmerken van The Singer Company Limited S.à.r.l. of gelieerde bedrijven.



Bij het afvoeren van dit product moet u erop letten dat het op de juiste wijze wordt gerecycled volgens de nationale richtlijnen voor elektrische/elektronische producten. Gooi elektrische apparaten niet weg als ongesorteerd huishoudelijk afval, maar maak gebruik van gescheiden afvalinzameling. Neem contact op met de gemeente voor informatie over de aanwezige inzamelpunten. Als u oude apparaten vervangt door nieuwe, kan de verkoper wettelijk verplicht zijn om uw oude apparaat gratis terug te nemen om het af te voeren.

Als elektrische apparaten worden weggegooid op stortplaatsen of vuilnisbelten kunnen er gevaarlijke stoffen in het grondwater lekken, in de voedselketen terechtkomen en schade aanrichten aan uw gezondheid en welzijn.

**MANUFACTURER**  
**VSM Group AB**  
Soldatorpsgatan 3, SE-55474 Jönköping, SWEDEN



**SINGER®**

**ORIGINAL SINCE 1851.**