



GRAN ANGULAR

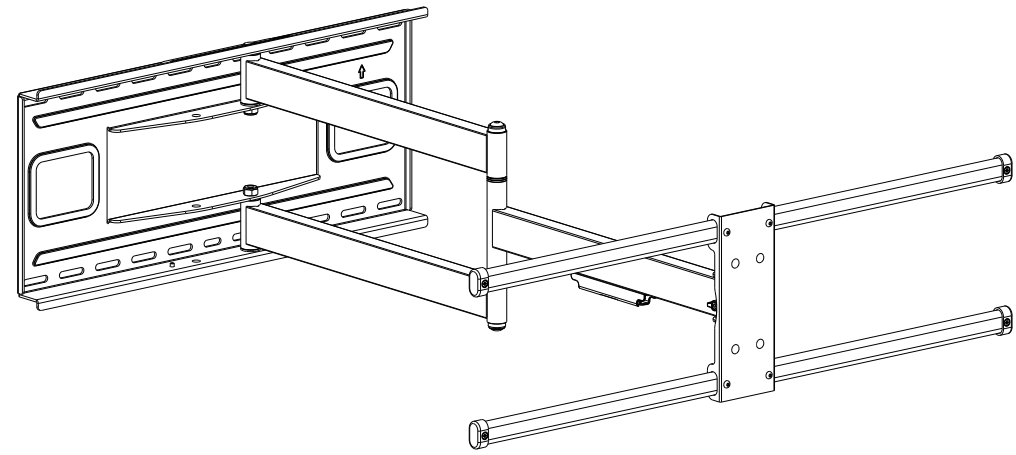
LP4380XL-B

Manuel d'utilisation

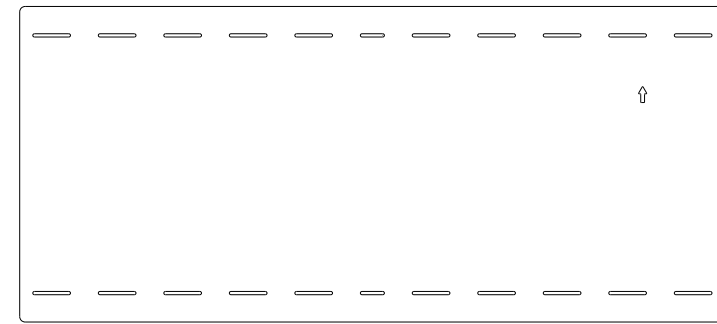
SUPPORT MURAL POUR LES ÉCRANS 43" - 80"

43"-80" |  **50kg**

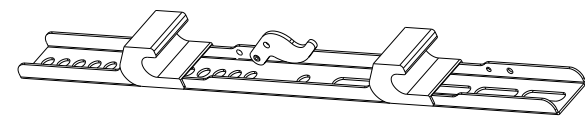
Contenu



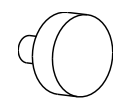
A (x1)



B (x1)



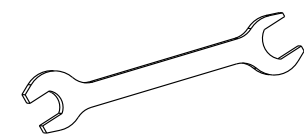
C (x2)



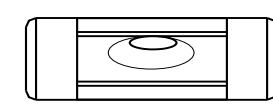
D (x2)



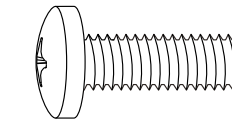
E (x1)



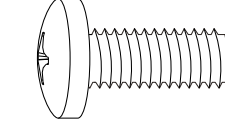
F (x1)



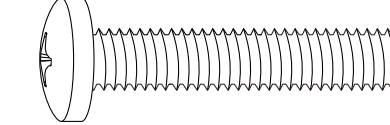
G (x1)



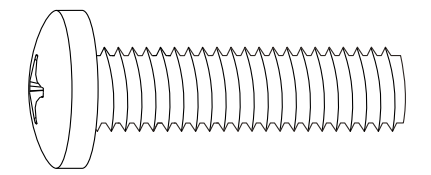
M-A (x4)
M5x14



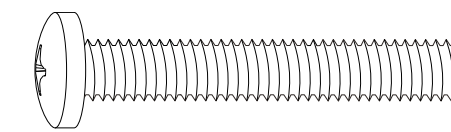
M-B (x4)
M6x14



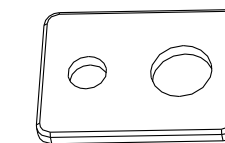
M-C (x4)
M6x30



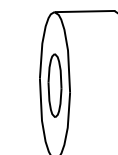
M-D (x4)
M8x30



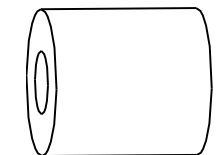
M-E (x4)
M8x50



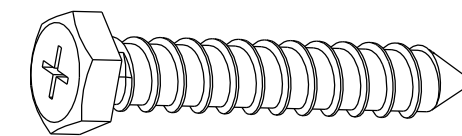
M-F (x4)



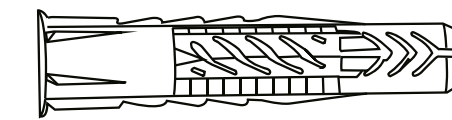
M-G (x8)



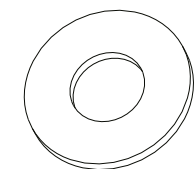
M-H (x8)



W-A (x6)
STBx90



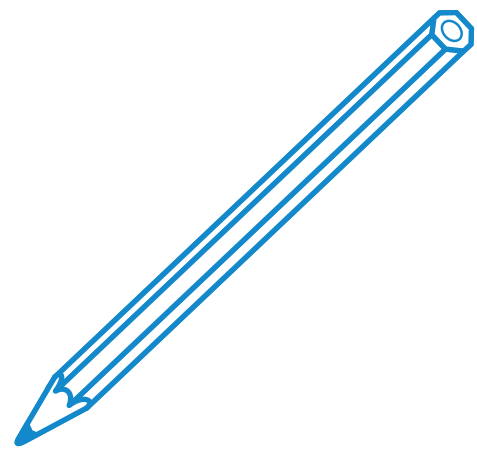
W-B (x6)
UX12*70R



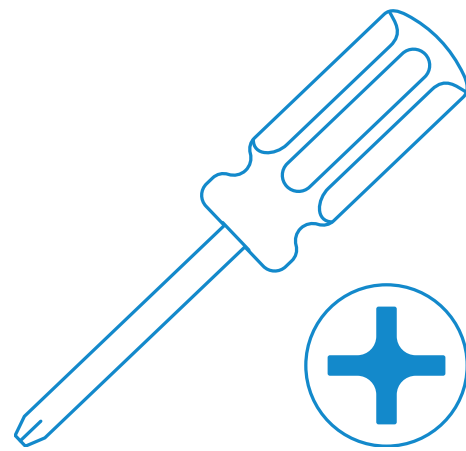
W-C (x6)

Outils nécessaires

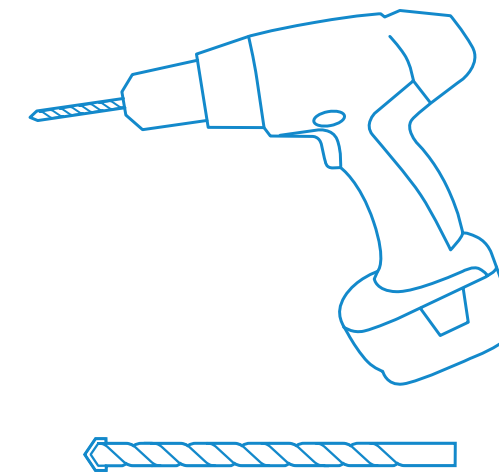
*Ces outils ne sont pas fournis dans le kit.



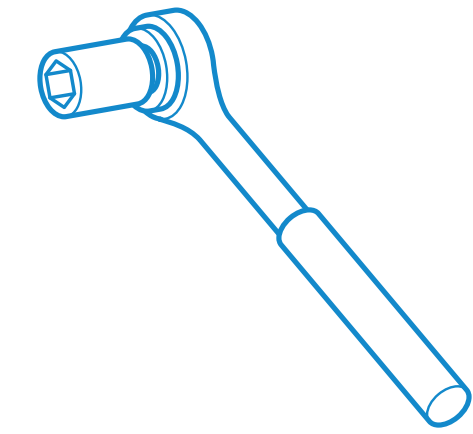
Crayon



Tournevis



Perceuse



Clé à cliquet

Avant de commencer l'installation

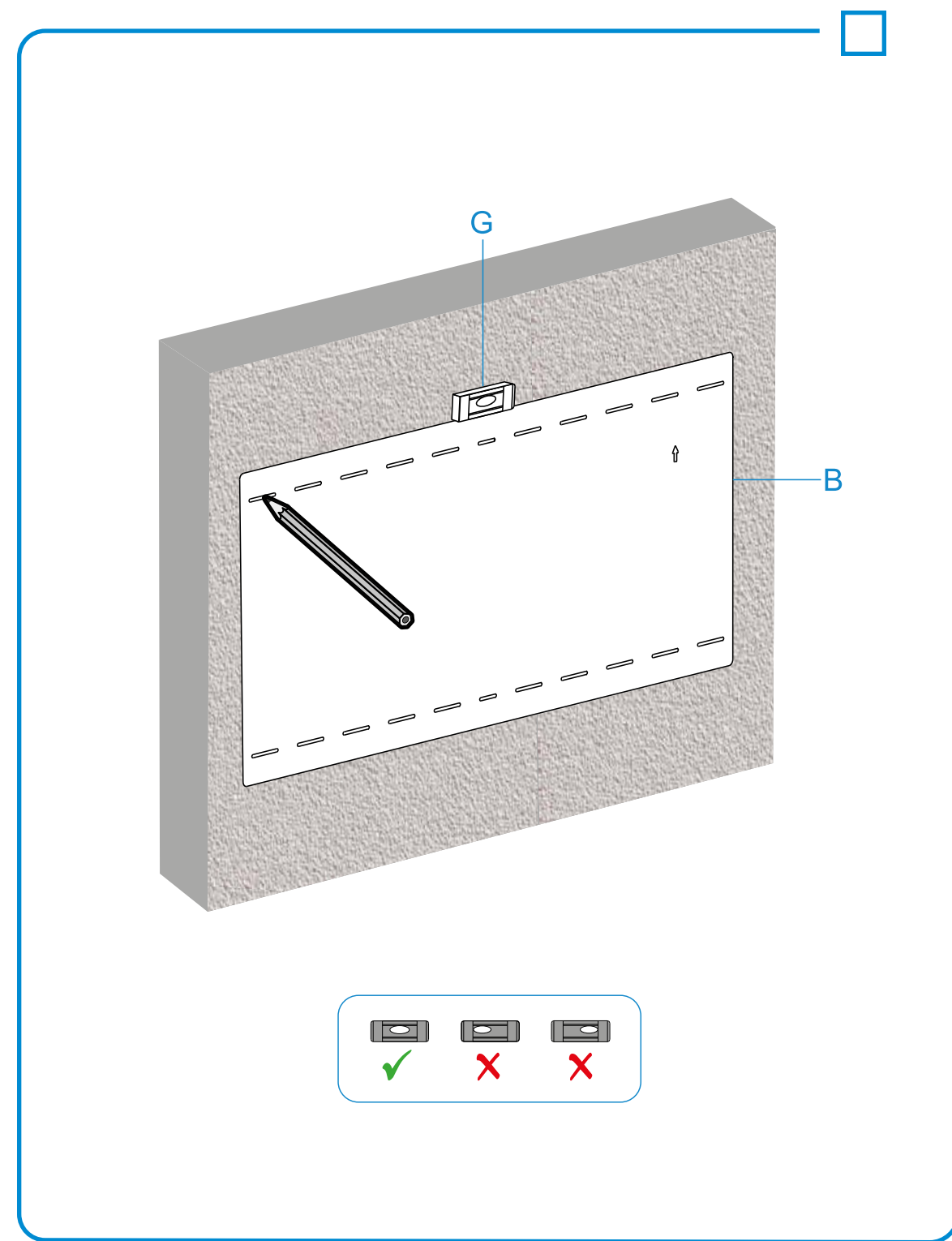
- Lisez ce manuel, si vous avez des questions concernant les instructions ou les avertissements, veuillez contacter votre distributeur local.
- Avant l'installation, assurez-vous que vous avez reçu toutes les pièces selon la liste de vérification des composants. Si une pièce est manquante ou endommagée, téléphonez à votre distributeur local pour qu'il la remplace.



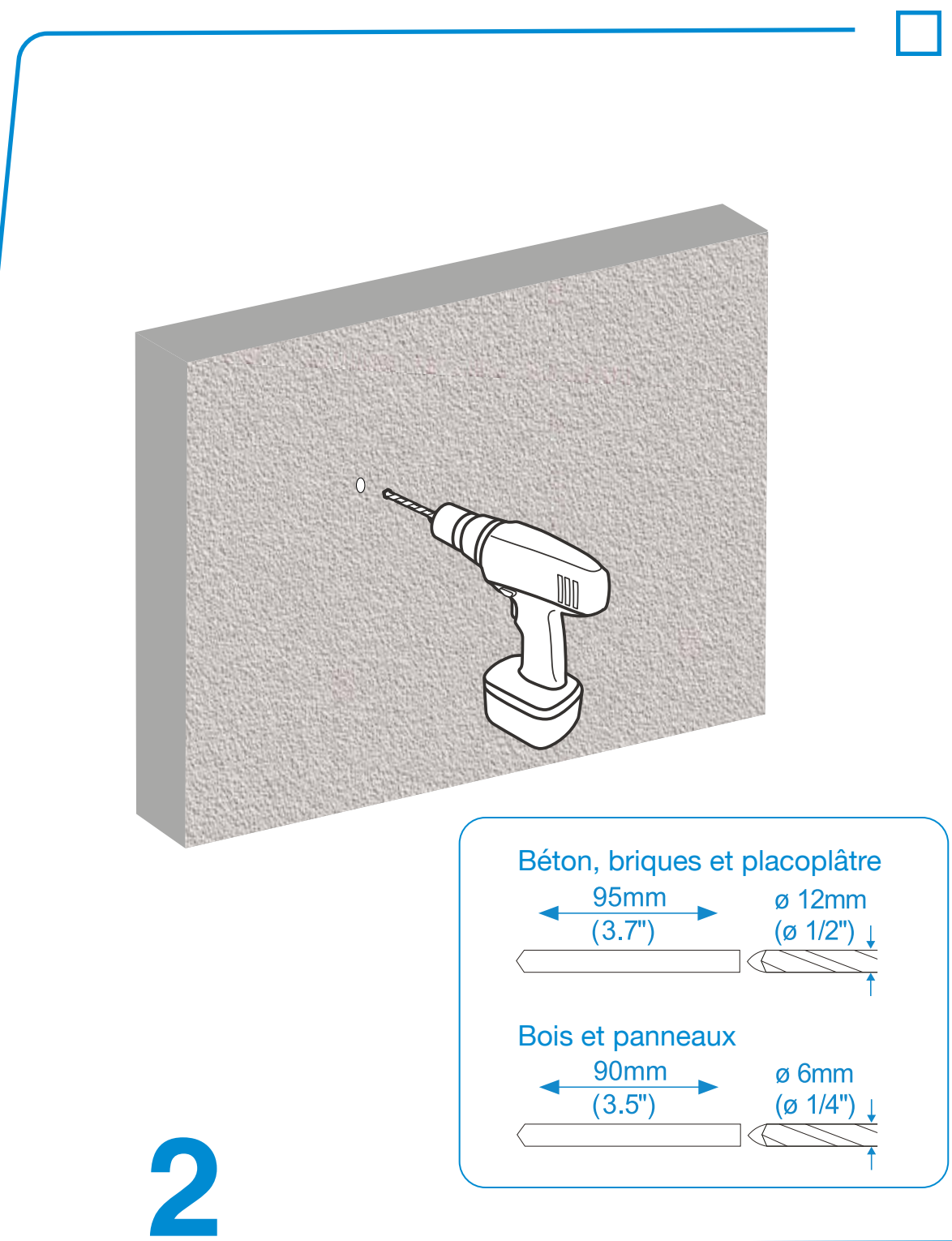
- L'utilisation de produits plus lourds que les poids nominaux indiqués peut entraîner une instabilité causant des blessures potentielles.
- Les supports doivent être joints comme spécifié dans les instructions de montage. Une mauvaise installation peut entraîner des dommages ou de graves blessures aux personnes.
- Un équipement de sécurité et des outils appropriés doivent être utilisés. Ce produit ne doit être installé que par des professionnels.
- Ce produit est conçu pour être installé sur des murs à ossature de bois, en béton ou de briques.
- Assurez-vous que la surface de soutien supporte en sécurité le poids combiné de l'équipement et de tous les matériaux et composants associés.
- Utilisez les vis de montage fournies et **NE LES SERREZ PAS EXCESSIVEMENT**.
- Ce produit contient de petits objets pouvant présenter un risque d'étouffement en cas d'ingestion. Gardez ces articles loin des enfants.
- Ce produit est prévu uniquement pour une utilisation à l'intérieur. L'utilisation de ce produit à l'extérieur peut entraîner une défaillance du produit ou des blessures aux personnes.
- Consultez [ici](#) la garantie du support.

Installation

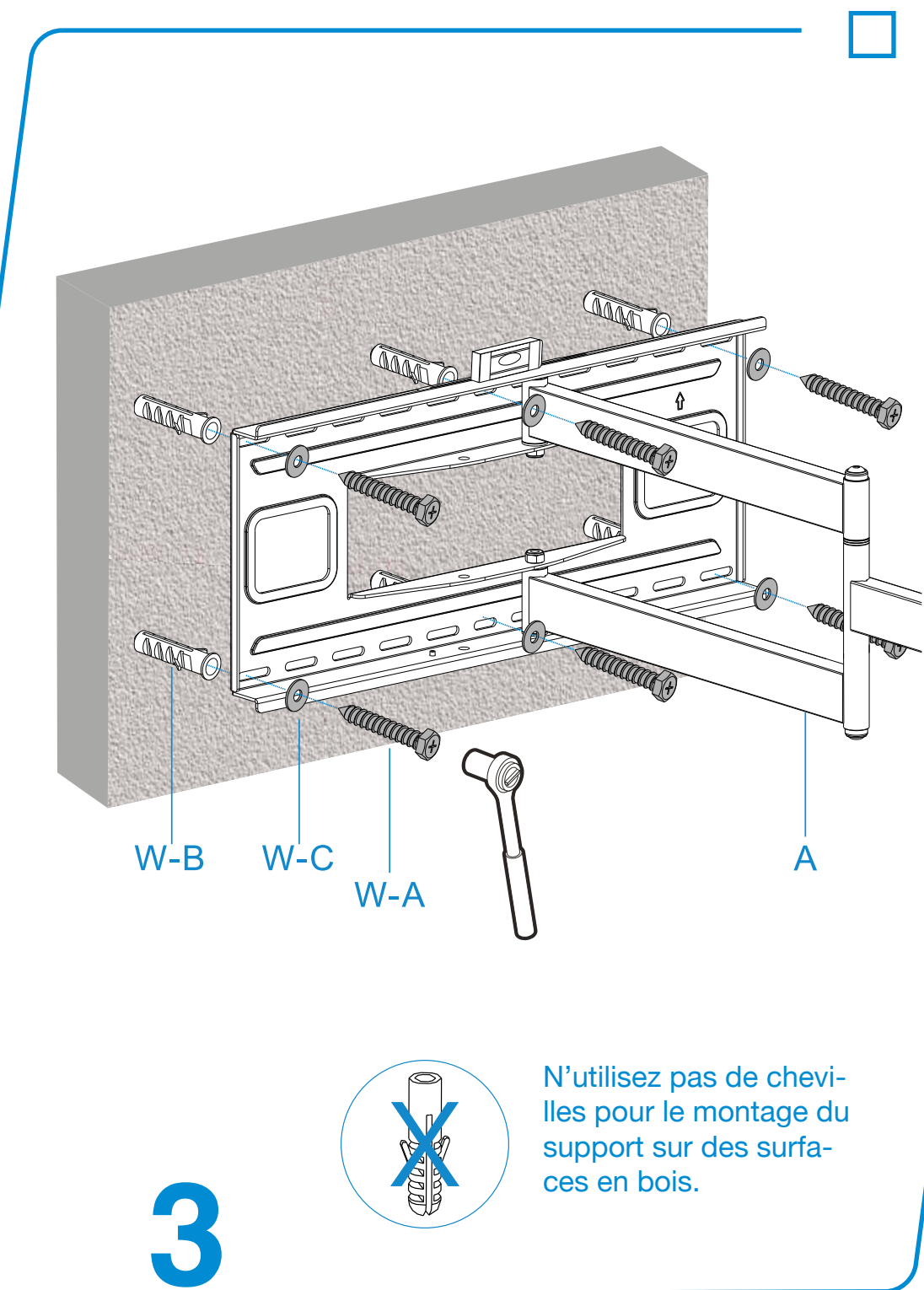
1



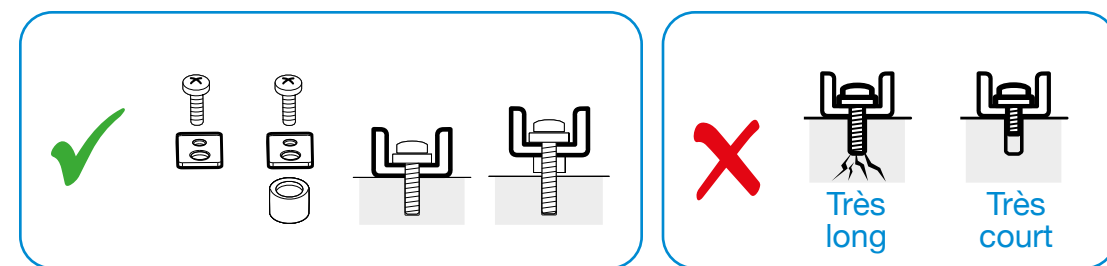
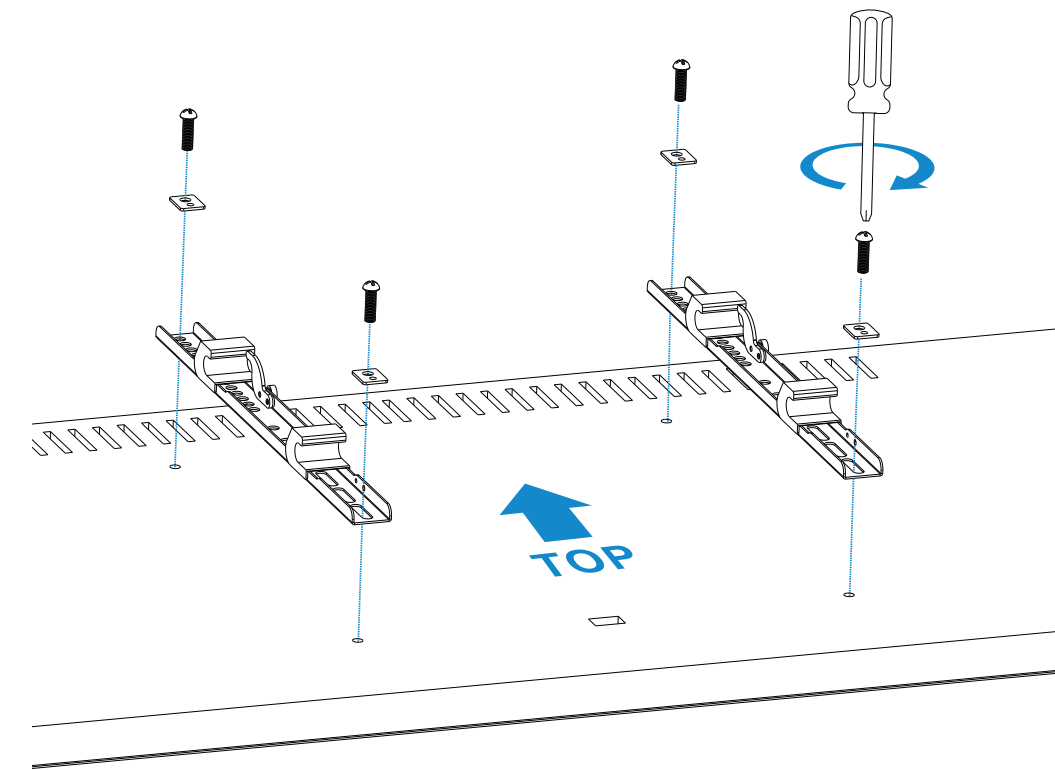
2



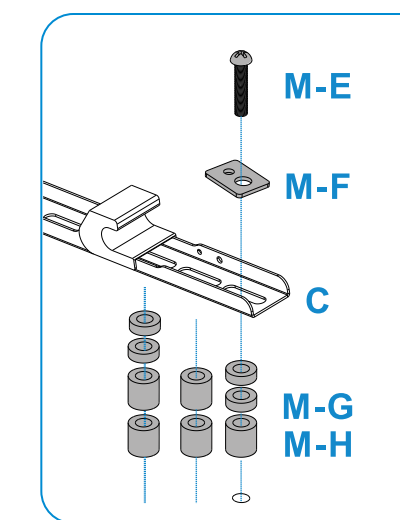
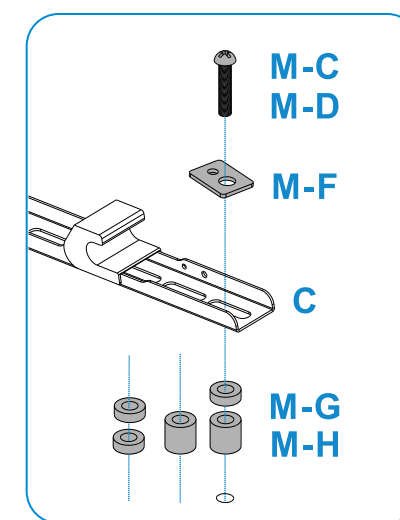
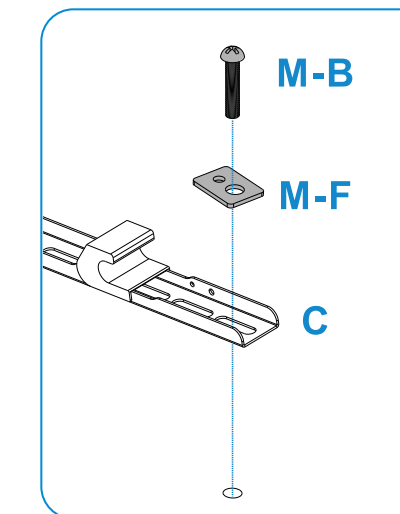
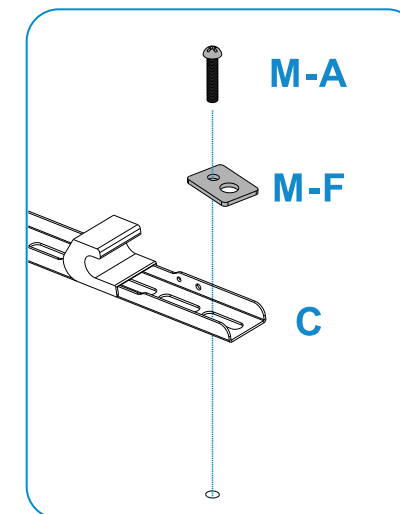
3



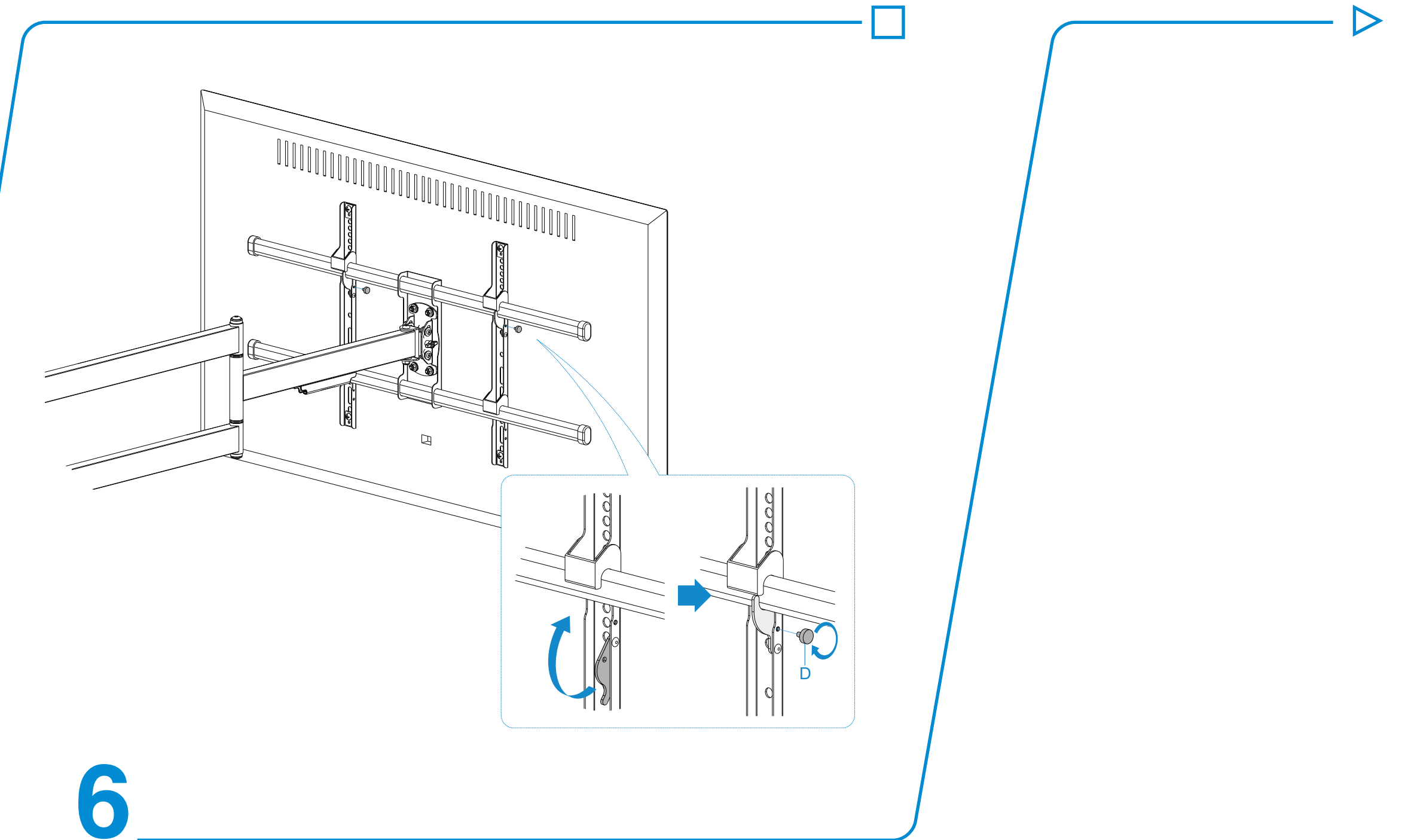
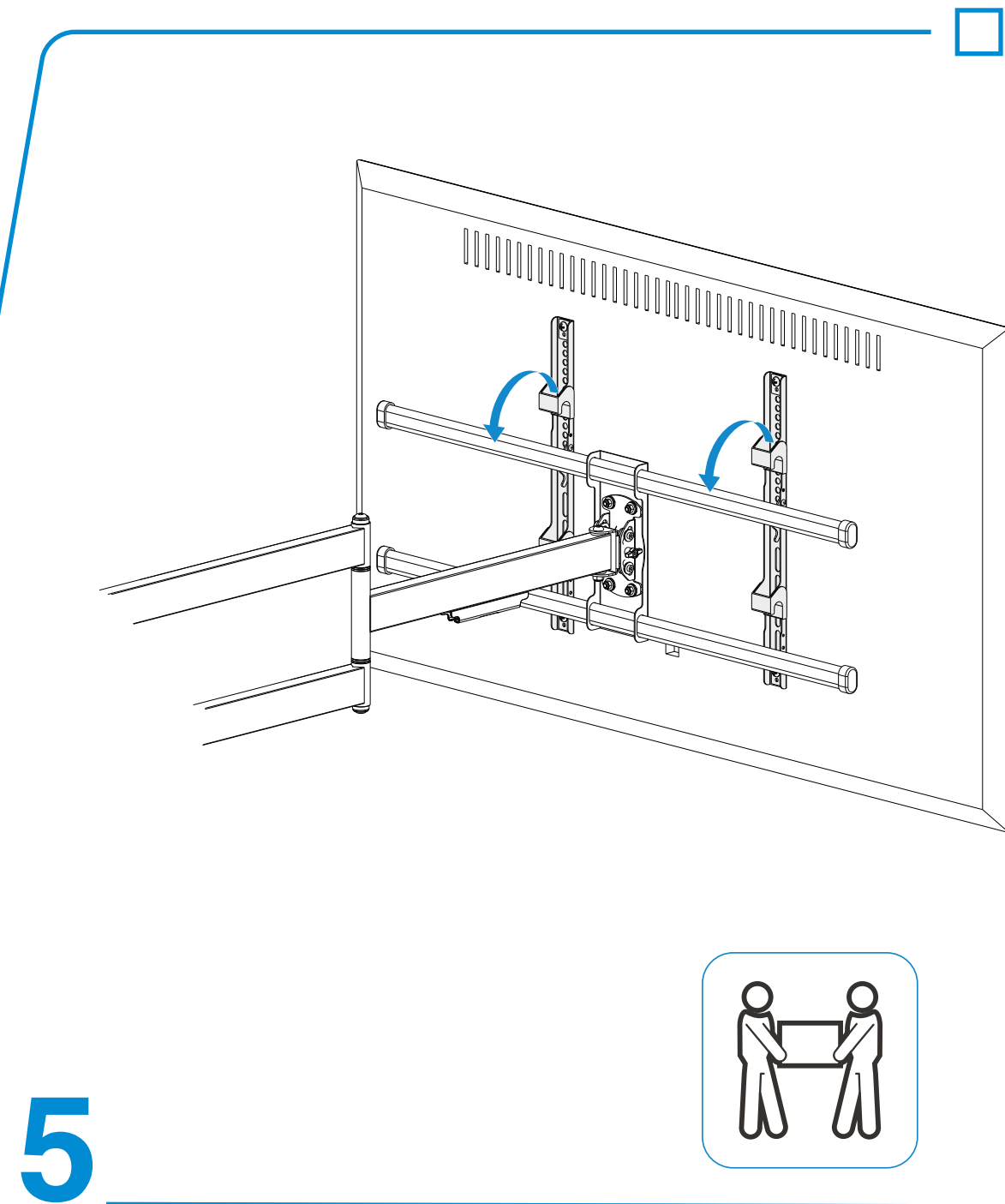
Installation



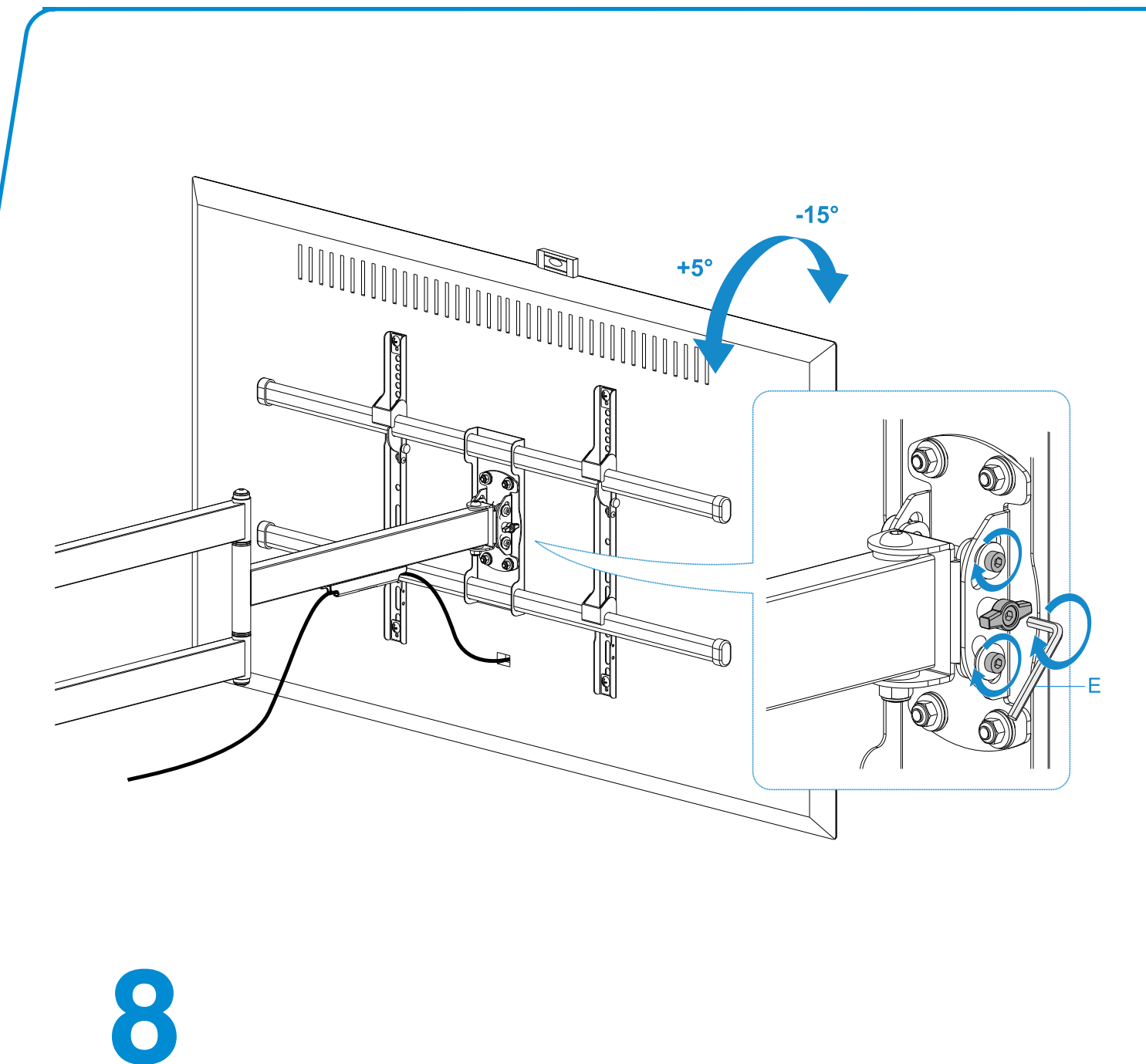
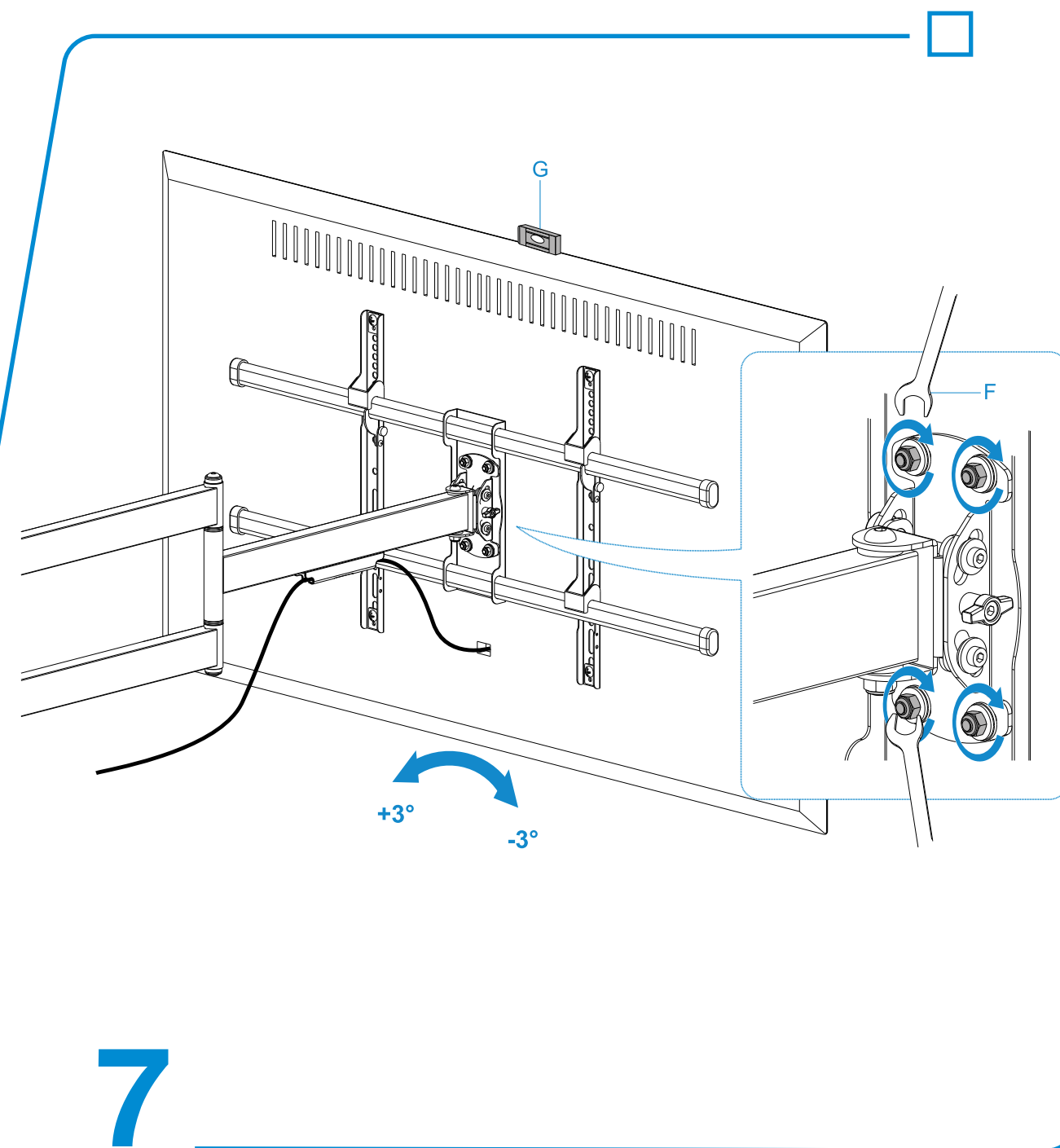
*Utilisez l'option de montage qui correspond le mieux à votre écran.



Installation



Installation



Découvrez toutes nos actualités !

Suivez-nous sur les réseaux sociaux

