

Housing material: aluminium alloy
Protection screen material: armourplate glass

GB LED SLIM FLOOD LIGHT

- Fitting should be carried out by qualified electricians as per the instruction manual.
- Non-dimmable product. Do not install this product into any dimmer.
- Switch off power before installation.
- Hands must be dry during installation.
- When replacing LED lamp, beware of electric shock and the heat that has accumulated.

ES PROYECTOR LED FINO

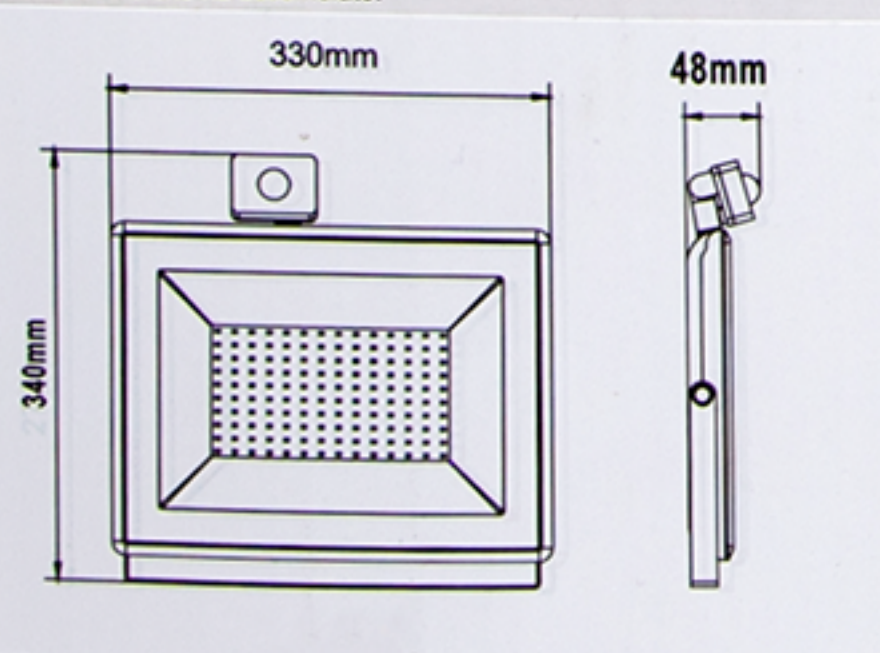
- La instalación debe supervisarla un electricista cualificado según las especificaciones técnicas del producto.
- Artículo NO regulable. NO instalar con ningún sistema de regulación.
- Desconecte la alimentación antes de la instalación.
- Instalar artículo con las manos secas.
- Precaución cuando se reemplaza la lámpara Led, puede haber electricidad acumulada con peligro de electrocución.

PL NAŚWIETLACZ SLIM LED

- Instalacja i przegląd powinny być wykonane przez wykwalifikowanego elektryka zgodnie z instrukcją obsługi.
- Produkt nie posiada regulacji przyciemniania. Nie instalować produktu przeznaczonych do systemów przyciemniania.
- Odłączyć zasilanie przed instalacją.
- Podczas instalacji dokładnie osuszyć ręce.
- Wymiana lampy Led ze szczególną ostrożnością przed zagrożeniem porażenia prądem.

IT LED SOTTILE FARO ESTERNO

- L'installazione deve essere effettuata da elettricisti qualificati secondo il manuale di istruzioni.
- Prodotto non dimmerabile. Non installare questo prodotto in qualsiasi dimmer.
- Togliere l'alimentazione elettrica prima dell'installazione.
- Le mani devono essere asciutte durante l'installazione.
- Quando si sostituisce la lampada LED, attenzione alle scosse elettriche e il calore che ha accumulato.



DE LED FLUTLICHT STRAHLER FLUTER

- Die Installation muss von einer Elektrofachkraft gemäß den technischen Spezifikationen des Produkts überwacht werden.
- NO geregeltes Produkt. NICHT installieren mit einer Regelsystem.
- Installieren Sie mit den Lichter aus.
- Installieren Sie mit trockenen Händen.
- Vorsicht bei Led Lampe ausgetauscht wird, kann Strom angesammelt und Stromgefahr haben.

NL LED SLIM FLOOD LIGHT

- Montage moet volgens de handleiding en door een gekwalificeerde electriciën worden uitgevoerd.
- Niet-dimbaar product. Sluit het product niet aan met een dimmer.
- Het apparaat moet tijdens installatie uitgeschakeld zijn.
- Handen moeten tijdens installatie droog zijn.
- Bij het vervangen van de LED verlichting, wees voorzichtig voor een elektrische schok en de warmte dat is ontstaan.

FR LUMIÈRE D'INONDATION SLIM LED

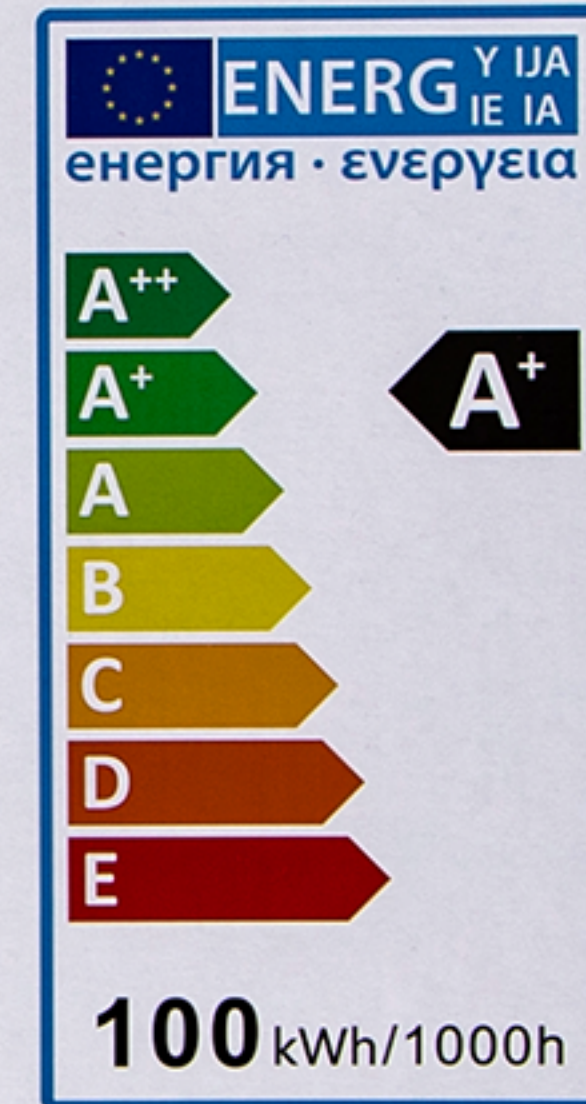
- Montage doit être effectué par des électriciens qualifiés que par le manuel d'instructions.
- Produit non-dimmable. Ne pas installer ce produit dans n'importe quel variateur.
- Coupez l'alimentation électrique avant l'installation.
- Les mains doivent être sèches lors de l'installation.
- Lors du remplacement de la lampe LED, méfiez-vous de choc électrique et de la chaleur qui s'est accumulée.

PT PROJECTOR LED SLIM

- A instalação deve ser supervisionado por um electricista qualificado de acordo com as especificações técnicas do produto.
- Este artigo não é regulável. Não instalar com nenhum sistema de regulação.
- Fonte de alimentação Desligue antes da instalação.
- Instale artigo com as mãos secas.
- Cuidado quando a lâmpada LED é substituir, pode ter acumulado electricidade perigo de electrocussão.

IP65

GB · Waterproof / dustproof
ES · Resistente al agua / Antipolvo
PL · Wodoodporny / pyłoszczelny
IT · Impermeabile / resistente alla polvere
DE · Wasserdicht / staubdicht
NL · Waterdicht / stofdicht
FR · Imperméable / antipoussière
PT · Impermeável / à prova de poeira



SAMSPARTY SL
CL. CABAÑA 78, 45210 YUNCOS, TOLEDO, ESPAÑA
B45824786
HTTP://WWW.AIGOSTAR.COM
MADE IN P.R.C

