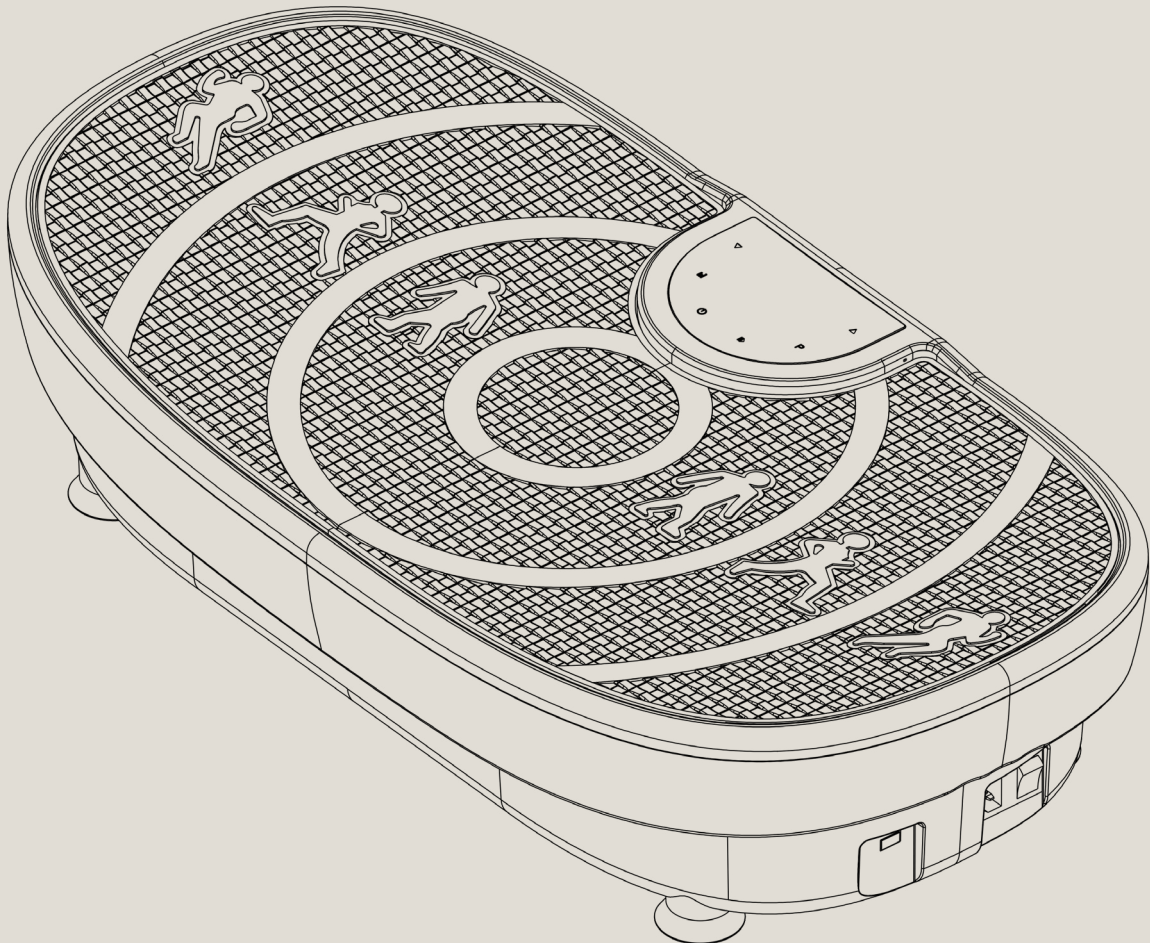


# VP250

VIBRATION PLATE



DE 

EN

ES

FR

IT

# Benutzerhandbuch

Liebe Kund\*innen,

wir freuen uns, dass Sie sich für ein Gerät aus dem SPORTSTECH-Sortiment entschieden haben. Mit Sportgeräten von SPORTSTECH erhalten Sie höchste Qualität und neueste Technik.

Um das Potenzial Ihres Gerätes voll und sicher auszuschöpfen und viele Jahre Freude daran zu haben, lesen Sie diese Anleitung vor Inbetriebnahme und Trainingsbeginn aufmerksam durch. Verwenden Sie das Gerät entsprechend der Anleitung.

Für Schäden durch Fehlgebrauch übernehmen wir keine Haftung.



## WARNUNG! Gefahr durch Fehlgebrauch!

- Stellen Sie sicher, dass **ALLE** Personen, die das Gerät verwenden, diese Bedienungsanleitung gelesen und verstanden haben. Bewahren Sie diese Anleitung in der Nähe des Geräts auf.
- Befolgen Sie **ALLE** Sicherheitshinweise in diesem Handbuch.
- Überanstrengen Sie sich oder andere **NIEMALS** bei der Verwendung des Geräts.

## Inhaltsverzeichnis



Lieferumfang .....	3
Technische Daten .....	3
Explosionszeichnung/ Ersatzteilliste .....	3
<b>1. Wichtige Sicherheitsinformationen.....</b>	<b>4</b>
2. Überblick.....	6
4. Steuerung .....	7
5. Training .....	8
5.1 Dehnübungen zum Auf- und Abwärmen .....	8
5.2 Übungen auswählen .....	9
5.3 Elastische Bänder befestigen.....	9
5.4 Elastische Bänder verstellen.....	9
5.5 Körperhaltung beim Training .....	10
5.6 Programme .....	11
5.7 Frequenz manuell wählen.....	11
6. <b>SPORTSTECH LIVE APP</b> .....	<b>12</b>
7. Wartung, Reinigung, Lagerung .....	12
8. Fehlerbehebung .....	12
9. Entsorgung .....	13
EU-Declaration of Conformity / EU-Konformitätserklärung .....	65

# Lieferumfang

1	Vibrationsplatte	4	Elastische Bänder
2	Fernbedienung	5	Übungsposter
3	Stromkabel	6	Bedienungsanleitung

Die Fernbedienung benötigt 2 AAA Batterien ("Micro"; "R03"). Die Batterien sind nicht im Lieferumfang enthalten!

## Technische Daten

Abmessungen (L x B x H)	80,5 × 42 × 17 cm (31.7 × 16.5 × 6.7 in)
Gewicht	14 kg (30.9 lb)
Nennspannung und Nennfrequenz	220V-240V AC (50Hz)
Nennleistung	200 W
Frequenz / Oszillations-Amplitude	5 - 15 Hz / 0.4 in (10 mm)
Geräusentwicklung	41.. 54 dB (A)
Bluetooth-Verbindung	BT 4.2; max 2 mW
Max. Benutzergewicht	120 kg (265 lb)
zulässige Umgebungstemperatur - bei Betrieb	10 °C .. 35 °C (50 °F .. 95 °F)
zulässige Umgebungstemperatur - bei Lagerung	0 °C .. 50 °C (32 °F .. 122 °F)



## Explosionszeichnung/ Ersatzteilliste

- Identifizieren Sie mit Zeichnung und Liste das benötigte Ersatzteil und notieren Sie sich die Nummer.
- Kontaktieren Sie unseren Kundendienst per e-Mail oder Telefon und nennen Sie die Nummer des Ersatzteils. Die Kontaktdaten finden Sie auf der Rückseite des Manuals oder auf unserer Website.
- Klären Sie alle weiteren Schritte mit unseren Mitarbeitern.

Unter folgendem Link finden Sie die Explosionszeichnung und die Ersatzteile- Liste:  
[https://service.innovamaxx.de/vp250\\_spareparts](https://service.innovamaxx.de/vp250_spareparts)

# 1. Wichtige Sicherheitsinformationen



## WARNUNG! Gefahr durch unsachgemäßen Gebrauch!

- Lesen Sie alle Anweisungen und Sicherheitshinweise, bevor Sie das Gerät verwenden. Befolgen Sie sie sorgfältig.
- Risiko von Gesundheitsschäden durch unsachgemäßes oder zu starkes Training!
- Wenden Sie auch Ihren gesunden Menschenverstand an, um Risiken zu vermeiden.



## ALLGEMEINE PERSÖNLICHE ANFORDERUNGEN

### WARNUNG! Überanstrengung kann zu permanenten Schäden oder sogar zum Tod führen!

- Überanstrengung verhindern! Berücksichtigen Sie immer die individuelle Grundfitness und Tagesform des Trainierenden.
- Das Gerät darf nur von Personen benutzt werden, die körperlich und geistig fit sind. Personen mit Einschränkungen dürfen das Gerät nur mit geeigneter Aufsicht und Hilfestellung benutzen.
- Achten Sie immer auf physische Signale. **Die Pulsmessung kann ungenau sein.** Setzen Sie das Training nicht fort, wenn Sie sich unwohl fühlen, schwach sind, Gliederschmerzen, Brustschmerzen, Übelkeit, Atemnot oder ähnliches haben.
- Holen Sie gegebenenfalls vor dem Training ärztlichen Rat ein; besonders wenn Sie älter sind, medizinische Probleme haben oder nur wenig Erfahrung mit körperlichem Training haben.
- Das maximal zulässige Benutzergewicht beträgt 120 kg.
- Das Gerät ist ungeeignet für Kinder unter 13 Jahren. Empfohlenes Mindestalter sind 16 Jahre.



## ALLGEMEINE HINWEISE

### KURZ NACH DEM AUSPACKEN

- **ERSTICKUNGS-GEFAHR!** Halten Sie Plastiktüten und ähnliches von Kindern und Haustieren fern.
- Bewahren Sie während der Rückgabefrist das Verpackungsmaterial auf, um eine eventuelle Rücksendung der Ware zu erleichtern. Entsorgen Sie das Verpackungsmaterial später entsprechend den örtlichen Vorschriften (z. B. Recycling).

### ALLGEMEINES

- Halten Sie Kinder und Haustiere vom Gerät fern.
- Halten Sie Flüssigkeiten vom Gerät fern (z. B. Trinkwasser oder nasse Hände). Wenn das Gerät mit Flüssigkeit verschüttet wurde, ziehen Sie sofort den Netzstecker. Stellen Sie sicher, dass es vor dem nächsten Gebrauch vollständig trocken ist; auch drinnen. Kontaktieren Sie gegebenenfalls den Kundendienst.
- Verwenden Sie das Trainingsgerät nur für den privaten, nicht aber für den gewerblichen Gebrauch.
- Verwenden Sie das Gerät nur zu Trainingszwecken.
- Öffnen Sie niemals das Gerät. Wenden Sie sich bei Problemen an den Kundendienst.
- Stecken Sie niemals Finger oder Gegenstände in das Gerät.
- Schützen Sie das Gerät und das Kabel vor mechanischen und thermischen Einwirkungen.



## VORBEREITEN DES GERÄTS

- Prüfen Sie vor jedem Training den einwandfreien Zustand des Gerätes. Verwenden Sie es niemals im Falle einer Beschädigung. Wenden Sie sich in solchen Fällen an den Kundendienst.
- Der Einsatzort des Gerätes muss diese Anforderungen erfüllen:
  - Trockener und sauberer Innenbereich, frei von explosiven oder brennbaren Stoffen und Staub
  - Temperatur im zulässigen Bereich für den Betrieb (siehe technische Daten)
  - Keine Hindernisse oder gefährlichen Gegenstände unter oder in der Nähe des Geräts,
  - Keine Wärmequellen oder Lüftungsöffnungen unter oder in der Nähe des Geräts,
  - Mindestabstand zu Wänden oder Gegenständen 2 m,
  - Ebener, fester und rutschfester Untergrund; mit Schutzmatte speziell für empfindliche Oberflächen.

- Nachdem Sie das Gerät von einem kalten in einen warmen Raum gebracht haben, warten Sie 1 Stunde, bis sich das Gerät aufgewärmt hat; um Probleme durch Kondensation zu vermeiden.
- Prüfen Sie, dass das Gerät horizontal ausgerichtet ist.
- Trennen Sie das Gerät während eines Gewitters vom Stromnetz.



## VORSICHTSMASSNAHMEN WÄHREND DES TRAININGS

### WARNUNG! Überanstrengung kann zu permanenten Schäden oder sogar zum Tod führen!

- Wärmen Sie sich vor dem Training immer ausreichend auf und nach dem Training ab.
- Bei Gliederschmerzen, Brustschmerzen, Übelkeit, Atemnot o.ä. das Training nicht fortsetzen. Holen Sie ärztlichen Rat ein, bevor Sie fortfahren.
- Prüfen Sie auch während des Trainings regelmäßig den ordnungsgemäßen Zustand des Gerätes und der bestigten elastischen Bänder.
- Verwenden Sie das Gerät maximal 15 Minuten am Stück.
- Stellen Sie sich nicht in Randnähe auf das Gerät, um ein Umkippen zu vermeiden.
- Alle Bewegungen sorgfältig ausführen.
- Springen Sie nicht auf das Gerät.
- Knien Sie nicht auf dem Gerät.
- Nur jeweils eine Person darf das Gerät benutzen.
- Lassen Sie das Gerät niemals unbeaufsichtigt laufen.



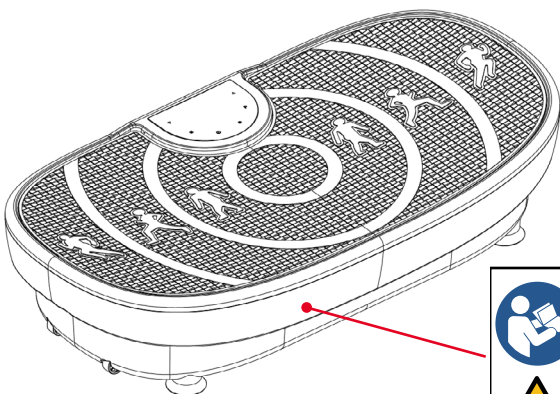
## VORSICHTSMASSNAHMEN NACH DEM TRAINING/ WÄHREND DER LAGERUNG

- Schalten Sie das Gerät direkt nach dem Training aus und ziehen Sie den Netzstecker.
- Entfernen Sie nach dem Training Schweiß mit einem trockenen oder leicht angefeuchteten Tuch vom Gerät und seiner Fernbedienung. Verwenden Sie niemals aggressive Reinigungsmittel. Niemals Feuchtigkeit in ein Gehäuse eindringen lassen.
- Der Aufbewahrungsort des Geräts muss diese Anforderungen erfüllen:
  - Trockener und sauberer Innenbereich, frei von explosiven oder brennbaren Stoffen und Staub
  - Temperatur im zulässigen Bereich für den Betrieb (siehe technische Daten)
  - Keine direkte Sonneneinstrahlung
- Schützen Sie das Gerät bei längerer Lagerung vor Staub.



## WARN-AUFKLEBER

- Stellen Sie sicher, dass die Aufkleber vorhanden und lesbar sind.



### SPORTSTECH

#### Distributed by:

Sportstech Brands USA Corporation,  
United States  
444 Brickell Ave #705, FL Miami 33131  
service@sportstech.care

#### Vibration Plate

Model: VP250  
Color: Black  
Rate Voltage: 120V  
Rated Frequency: 60Hz  
Power: 200W  
Frequency Band: 2402-2480MHz  
Max. Transmit Power radiated in the  
Frequency Band: 2mW  
Max. User Weight: 265 lbs  
For Consumer Use Only  
Construction year: 2022  
Made in China



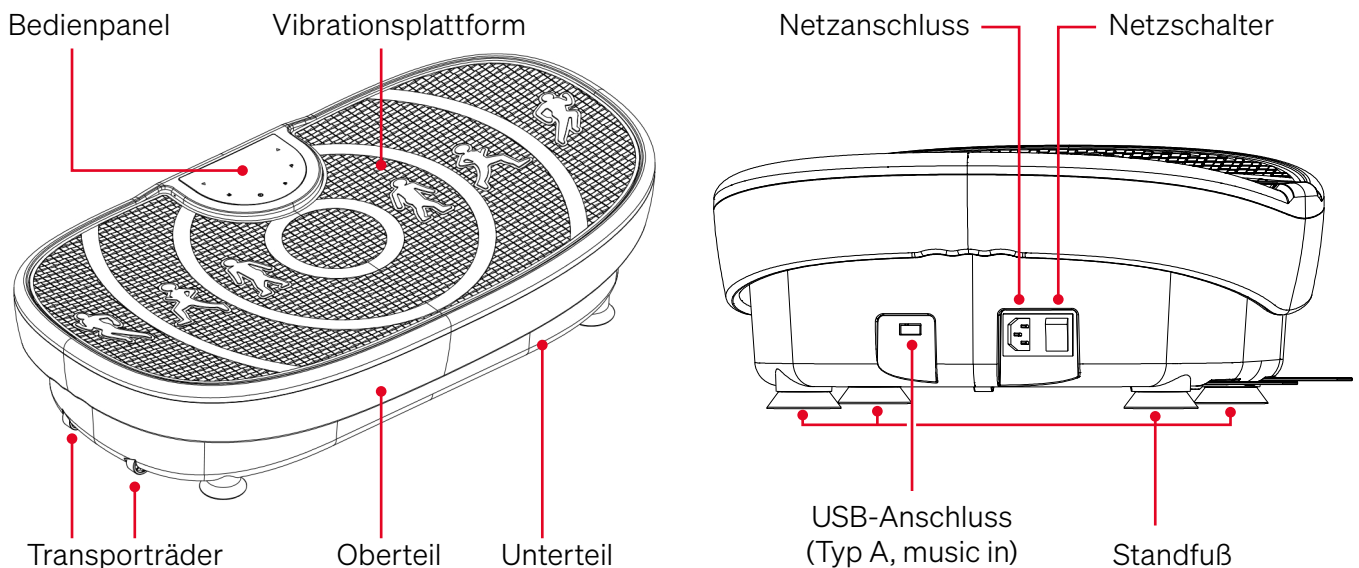
### ⚠ WARNING

#### Injury hazard from improper use:

- Make sure every user has read and understood the manual.
- Prevent overexertion; particularly of the musculoskeletal system.
- Crush hazard: Never reach in the gap under the platform.
- Have the device serviced only by qualified technicians



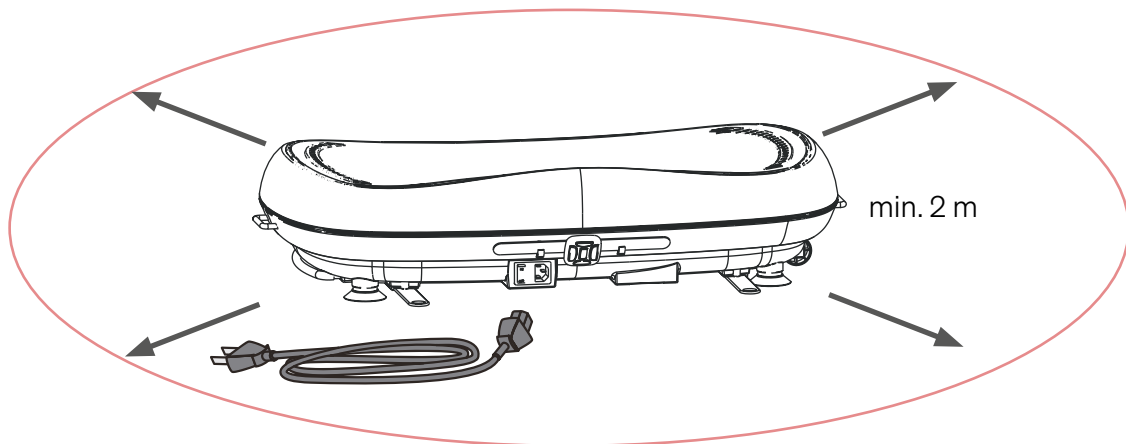
## 2. Überblick



## 3. Vorbereiten und Aufstellen

### 3.1 AUFSTELLEN UND ANSCHLIESSEN DER PLATTE

1. Wählen Sie einen geeigneten Aufstellort für das Gerät:
  - mit mindestens 2 m Abstand um das Gerät herum,
  - Untergrund stabil, eben, sauber und mit Schutz-Unterlage
2. Richten Sie die Standfüße des Geräts so aus, dass es absolut eben und sicher steht. Hierzu, wenn erforderlich, mindestens einen Fuß einige Millimeter hinein oder heraus drehen.
3. Verbinden Sie das Stromkabel mit dem Gerät und das andere Ende mit der Steckdose.

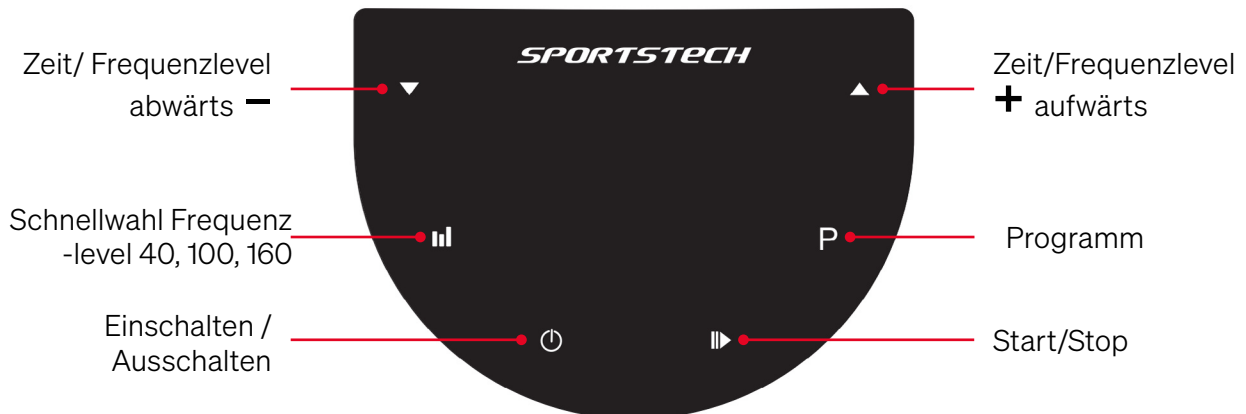


### 3.2 BATTERIE DER FERNBEDIENUNG TAUSCHEN ODER EINLEGEN

1. Schieben Sie die Abdeckung auf der Rückseite der Fernbedienung auf.
2. Falls vorhanden, entnehmen Sie entladene Batterien und entsorgen Sie sie entsprechend der örtlich geltenden Vorschriften.
3. Legen Sie zwei ausreichend geladene Batterien des Typs AAA ("Micro"; "R03") mit korrekter Polarität ein. Beachten Sie für die Polarität die Symbole im Gehäuse der Fernbedienung.
4. Schließen Sie die Abdeckung wieder. Prüfen Sie die Funktion der Fernbedienung.

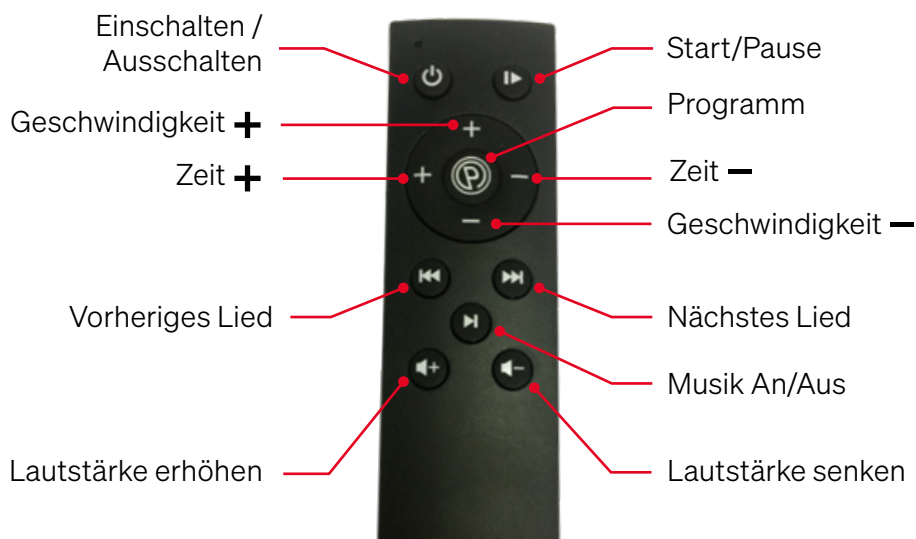
# 4. Steuerung

## 4.1 BEDIENPANEL



## 4.2 FERNBEDIENUNG

Die Fernbedienung arbeitet in einem Winkel von 45 Grad zum Sensor am Bedienpanel.



## 4.3 BLUETOOTH AUDIO-FUNKTION

Über die Lautsprecher der Vibrationsplatte können Sie Audiodateien von Ihrem Mobilgerät abspielen.

- Schalten Sie die Bluetooth-Funktion des Abspielgeräts ein und stellen sie sicher, dass es sichtbar ist.
- Wählen Sie die Vibrationsplatte aus der Liste benachbarter Bluetooth-Geräte und verbinden Sie sie mit Ihrem Abspielgerät.
- Steuern Sie das Abspielen und die Lautstärke über das Abspielgerät.

# 5. Training

## 5.1 DEHNÜBUNGEN ZUM AUF- UND ABWÄRMEN

- Machen Sie einige Dehnübungen, um Ihr Training zu beginnen. Überdehnen Sie niemals Ihre Muskeln.
- Wir empfehlen, jede der folgenden Übungen 10 Mal durchzuführen und den kompletten Zyklus bis zu fünf Mal zu wiederholen. Dann gestalten Sie Ihr Training nach Ihrem persönlichen Fitnesslevel.
- Machen Sie nach dem Training auch Dehnübungen, um richtig abzuwärmen.

1



### MIT DEM KOPF ROLLEN

Drehen Sie den Kopf nach rechts für eine Sekunde, fühlen Sie die Streckung auf der linken Seite des Nackens, dann drehen Sie den Kopf zurück für eine Sekunde, recken Sie Ihr Kinn nach oben und lassen Ihren Mund geöffnet. Drehen Sie Ihren Kopf nach links für eine Sekunde, dann senken Sie Ihren Kopf auf die Brust für eine Sekunde.

2



### SCHULTER-HEBEN

Heben Sie Ihre rechte Schulter zu Ihrem Ohr an für eine Sekunde. Danach die linke Schulter für eine Sekunde anheben und dabei gleichzeitig die rechte Schulter ablassen.

3



### SEITLICHES STRECKEN

Öffnen Sie Ihre Arme zur Seite und heben Sie diese an, bis sie über Ihrem Kopf sind. Strecken Sie Ihren rechten Arm so weit wie möglich in Richtung Decke für eine Sekunde. Wiederholen Sie diese Aktion mit dem linken Arm.

4



### QUADRIZEPS-DEHNUNG

Mit einer Hand an der Wand abstützen, um das Gleichgewicht besser zu halten, nach hinten greifen und den rechten Fuß nach oben ziehen. Die Ferse so nahe wie möglich an das Gesäß heranbringen. Halten Sie diese Stellung für 15 Sekunden und wiederholen es mit dem linken Fuß.

5



### INNENSCHENKEL-DEHNUNG

Setzen Sie sich hin, mit den Fußsohlen gegeneinander, Ihre Knie weisen nach außen. Die Füße so nah wie möglich an den Unterleib heranziehen. Drücken Sie die Knie behutsam auf den Boden. 15 Sekunden lang halten.

6



### ZEHEN BERÜHREN

Langsam von der Hüfte aus nach vorn beugen, Rücken und Schultern locker halten, während Sie sich strecken bis die Hände den Boden erreichen. So weit wie möglich strecken und 15 Sekunden lang halten.

7



### ACHILLESSEHNEN-DEHNUNG

Strecken Sie Ihr rechtes Bein aus. Die Sohle des linken Fußes gegen die Innenseite des rechten Oberschenkels stützen. So weit wie möglich in Richtung Ihrer Zehen strecken. 15 Sekunden lang halten. Entspannen Sie sich und wiederholen Sie es mit dem linken Bein.

8



### WADEN / ACHILLES-DEHNUNG

Lehnen Sie sich gegen eine Wand mit dem linken Bein vor dem rechten und den Armen vorwärts gerichtet. Halten Sie Ihr rechtes Bein gerade und den linken Fuß auf dem Boden, dann beugen Sie das linke Bein und lehnen sich nach vorne, indem Sie Ihre Hüften zur Wand hin bewegen. Spannung halten und dasselbe mit dem anderen Bein für 15 Sekunden wiederholen.





**WARNUNG!** Gefahr durch Überanstrengung, unsicheren Stand und unsichere Hilfsmittel!

- **Überanstrengung verhindern!** Auf körperliche Signale achten. Bei Gliederschmerzen, Brustschmerzen, Übelkeit, Atemnot o.ä. das Training nicht fortsetzen.
- **Keine zu starken oder zu schnellen Oszillationen oder Vibrationen wählen.**
- **Nur Übungen durchführen, bei denen Sie sicher auf oder an der Platte stehen.**
- **Sichere Befestigung der Hilfsmittel stets prüfen. Nicht unter die bewegte Platte greifen.**
- **Gerät nicht länger als 15 Minuten nutzen. Danach eine ausreichende Pause einlegen.**
- **Auf Stolpergefahr an installierten Hilfsmitteln achten.**

## 5.2 ÜBUNGEN AUSWÄHLEN

- Verwenden Sie z.B. das mitgelieferte Poster mit Darstellungen und Beschreibungen, um für Sie geeignete Übungen auszusuchen.
- Befestigen Sie die Trainingsbänder sicher und stellen Sie sie ein; wie in den Sicherheitshinweisen und im Folgenden beschrieben. Stellen Sie nach Vorgaben und persönlichen Vorlieben kontinuierliche Oszillation und/oder Vibration ein, oder nutzen Sie ein Programm (s. Kap. 5).
- Führen Sie die Übungen durch, jedoch maximal 15 min ohne Pause.

## 5.3 ELASTISCHE BÄNDER BEFESTIGEN

Die elastischen Bänder werden in zwei langen, ausklappbaren Metallösen unten vorne der Vibrationsplatte befestigt (siehe Übersichtszeichnung in Kap. 2). Die Ösen sind bei der Lieferung unter die Platte geschwenkt und können zur Lagerung wieder dorthin geschwenkt werden.

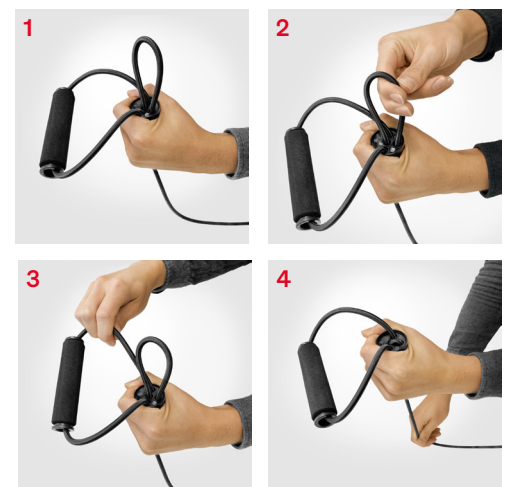
- Heben Sie die Vorderseite der Platte leicht an. Schwenken Sie mit den Fingern den zur Mitte der Platte zeigenden Teil jeder Öse um 90° nach vorn.
- Prüfen Sie den richtigen Sitz der Ösen. Falls die Ösen zu locker oder zu fest sitzen, drehen Sie die Unterseite der Vibrationsplatte mit Hilfe einer zweiten Person nach oben. Korrigieren Sie die Festheit der Schraubverbindung mittels Kreuzschraubendreher.
- Befestigen Sie das elastische Band mit dem Karabinerhaken (s. Abbildung). Wiederholen Sie dies an der anderen Seite.
- Prüfen Sie auch während des Trainings, dass das Band auf beiden Seiten sicher befestigt ist.



## 5.4 ELASTISCHE BÄNDER VERSTELLEN

### Verlängern der elastischen Bänder

- Nehmen Sie das Band in die linke Hand und schieben Sie mit der rechten Hand ein Stück Band in der gewünschten Länge von unten nach oben durch die mittlere Öffnung (siehe Abbildung 1).
- Greifen Sie das Band an der darunterliegenden Öffnung und ziehen Sie die gewünschte Menge Band heraus (siehe Abb. 2).
- Ziehen Sie das Seil am unteren Ende fest (siehe Abbildung 4) und richten Sie den Handgriff vor Ihrem Training aus.



### Verkürzen der elastischen Bänder

- Nehmen Sie das Band in die linke Hand und schieben Sie mit der rechten Hand ein Stück Band in der gewünschten Länge von unten nach oben durch die mittlere Öffnung (siehe Abbildung 1).
- Ziehen Sie das Band an der rechten der oberen drei Öffnungen fest (siehe Abbildung 3) und richten Sie den Handgriff vor Ihrem Training aus.

## 5.5 KÖRPERHALTUNG BEIM TRAINING

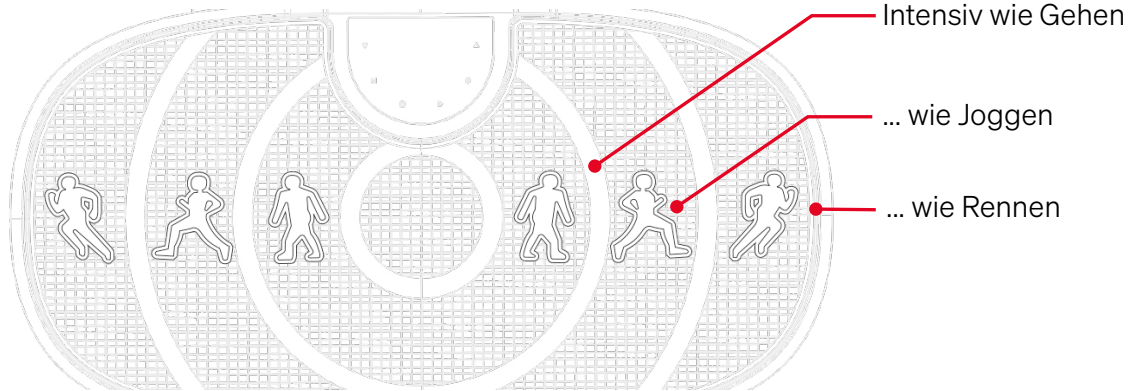


**WARNUNG! Verletzungsgefahr! Sturzgefahr durch Umkippen!**

- Nicht auf der Platte knien! Nicht springen!
- Immer mittig auf der Platte stehen. Nicht zu nahe am Rand stehen.  
Die Tasten auf der Konsole nicht von der Vibrationsplatte aus bedienen.

### Stehende Grundhaltung auf der Vibrationsplatte

- Füße parallel zueinander oder mit den Fußspitzen leicht nach außen stellen.
- Durch den Abstand der Füße die gewünschte Trainingsintensität bestimmen:



- Halten Sie die Beine leicht gebeugt.
- Halten Sie im Bereich des unteren Rückens ein leichtes Hohlkreuz.
- Spannen Sie Ihre Bauchmuskulatur an.
- Positionieren Sie die Hände an der Hüfte.
- Halten Sie Ihren Kopf in Verlängerung der Wirbelsäule.



#### Ganzkörper-Training

Körper gestreckt halten.



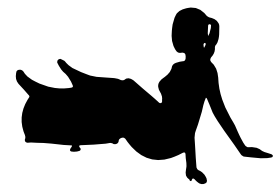
#### Kniebeuge

Beide Knie beugen.  
Oberkörper straff halten.



#### Oberkörper

Auf dem Boden knien.  
Hände auf Gerät stützen.



#### Unterschenkel

Unterschenkel auf Gerät legen, Hände hinter Rücken abstützen.



#### "Katzenbuckel"

Breitbeinig hinstellen.  
Hände auf Gerät stützen.



#### Ein Fuß

Einen Fuß auf Gerät stellen.



#### Sitz-Haltung I

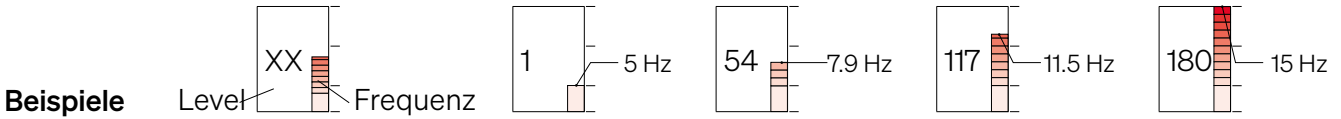
Auf Gerät setzen



#### Sitz-Haltung II

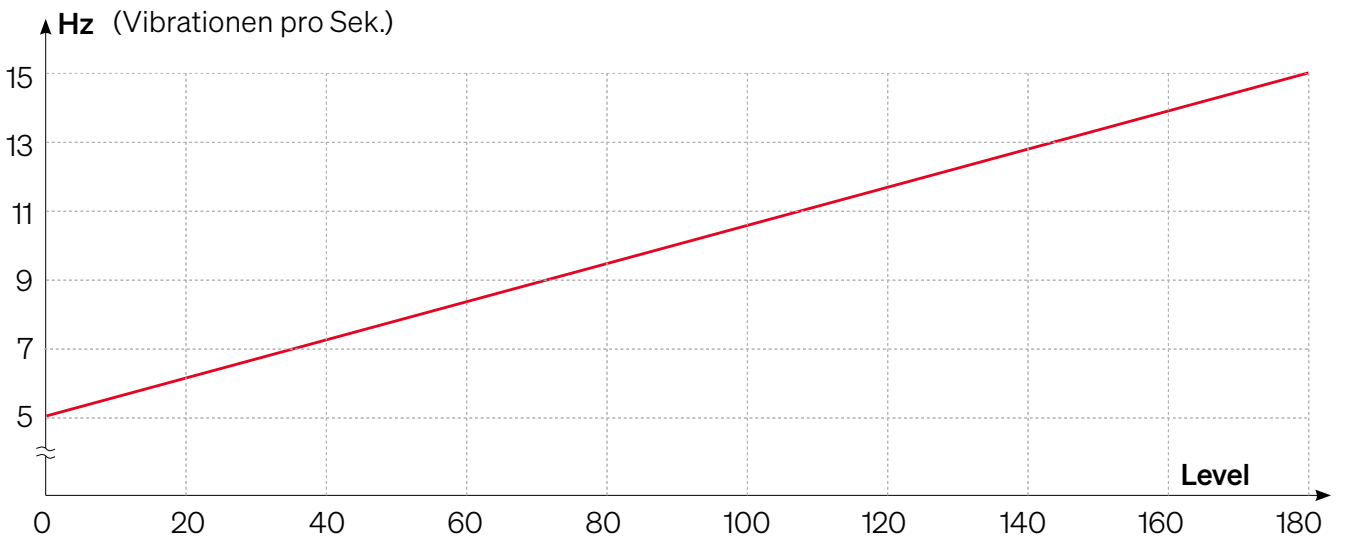
Auf Hocker setzen.  
Füße auf Gerät stellen.

MINUTE	1	2	3	4	5	6	7	8	9	10	11	12	13	14	15
<b>1 GEHEN</b>	9	27	54	27	63	18	45	27	45	63	45	54	36	27	9
<b>2 JOGGING</b>	54	81	99	54	90	36	54	90	81	72	90	99	81	72	54
<b>3 RENNEN</b>	81	117	162	108	144	81	117	135	162	108	144	135	117	108	90
<b>4 AUFWÄRMEN</b>	18	54	18	54	18	54	18	54	18	54	18	54	18	54	18
<b>5 AGIL</b>	36	90	36	90	36	90	36	90	36	90	36	90	36	90	36
<b>6 VITAL</b>	54	126	54	126	54	126	54	126	54	126	54	126	54	126	54
<b>7 YOGA</b>	72	162	72	162	72	162	72	162	72	162	72	162	72	162	72



- Die Automatik-Programme sind auf 15 min begrenzt und in den Geschwindigkeiten programmiert.

5.7 FREQUENZ MANUELL WÄHLEN

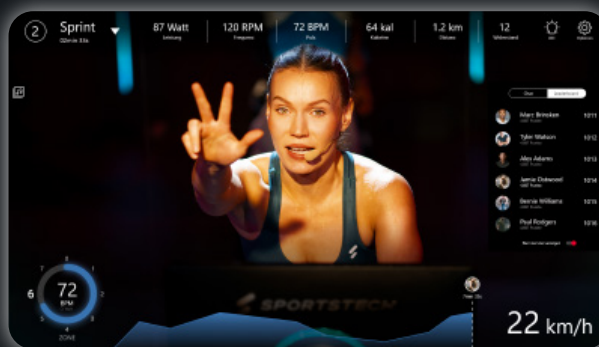


## 6. SPORTSTECH LIVE APP

Die SPORTSTECH LIVE App ist vor allem für unsere sLine-Geräte entwickelt worden. Doch auch wenn Sie solch ein Trainingsgerät noch nicht besitzen, hält die App einige Funktionen für Sie bereit, mit der Sie Ihren sportlichen Alltag abwechslungsreicher und interessanter gestalten können. Informieren Sie sich einfach online und laden Sie die App herunter.

**Die Sportstech LIVE App bietet Ihnen unter anderem:**

- Individuelle Workouts von Profi-Trainer\*in
- Landscape- und Outdoor-Videos
- Trainingsschwerpunkte festlegen
- Trainingsdaten in Echtzeit
- Trainingshistorie und -metriken
- Im Competition Mode mit Anderen messen – im Ranking Trophäen sammeln
- Geräteunabhängige Trainings z.B. für Yoga
- Leckere und abwechslungsreiche Kochrezepte
- ...und vieles mehr!



Hier informieren: <https://contact.innovamaxx.de/sportstech/support>

## 7. Wartung, Reinigung, Lagerung

- Schalten Sie das Gerät direkt nach dem Training aus und ziehen Sie den Netzstecker.
- Entfernen Sie nach dem Training Schweiß mit einem trockenen oder leicht angefeuchteten Tuch vom Gerät und seiner Fernbedienung. Verwenden Sie niemals aggressive Reinigungsmittel. Niemals Feuchtigkeit in ein Gehäuse eindringen lassen.
- Der Aufbewahrungsort des Geräts muss diese Anforderungen erfüllen:
  - Trockener und sauberer Innenbereich, frei von explosiven oder brennbaren Stoffen und Staub
  - Temperatur im zulässigen Bereich für den Betrieb (siehe technische Daten)
  - Keine direkte Sonneneinstrahlung
- Schützen Sie das Gerät bei längerer Lagerung vor Staub.

## 8. Fehlerbehebung

Störung	Mögliche Ursache	Maßnahme
Gerät startet nicht	Kabel nicht richtig angeschlossen	Beide Kabel korrekt anschließen
	Sicherung hat ausgelöst.	Sicherung wieder einschalten oder austauschen lassen
Lauteres Betriebsgeräusch	Gerät steht auf hartem Untergrund.	Gerät auf Unterlage stellen.
	Gerät steht nicht waagrecht.	Gerät waagrecht ausrichten.
Die Fernbedienung funktioniert nicht.	Batterien sind leer.	Die Batterien ersetzen.
	Abstand oder Winkel zu groß oder Sensor verdeckt	Fernbedienung mit "Sichtkontakt" in weniger als 2 m vor Gerät halten.
Gerät stoppt bei Benutzung.	Funktionsdauer von 10 Minuten erreicht.	Pause machen.
Normale Funktion nicht möglich.	Steuerung überlastet	Stromversorgung unterbrechen und Gerät neu starten.

**Bitte wenden Sie sich bei fortbestehenden Problemen oder Zweifeln an den Kundendienst.**

# Weitere Informationen

## Videos und andere Medien



Link zu den Videos:  
[https://service.innovamaxx.de/vp250\\_video](https://service.innovamaxx.de/vp250_video)

## Uns gibt es auch auf Social Media!

Hol dir die neuesten Produktinfos, Trainingsinhalte uvm. auf unserer:



Instagram-Seite  
<https://www.instagram.com/sportstech.official/>



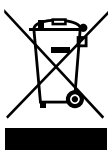
Facebook-Seite  
<https://www.facebook.com/sportstech.de>

## 9. Entsorgung

### HINWEISE ZUR RÜCKNAHME VON ELEKTROALTGERÄTEN UND ALTBATTERIEN

Liebe Kund\*innen, als Endnutzer sind Sie gesetzlich verpflichtet, Elektroaltgeräte und Altbatterien sowie Altakkumulatoren einer vom Siedlungsabfall getrennten Erfassung zuzuführen. Dies möchten wir Ihnen so einfach wie möglich machen. Bitte beachten Sie hierzu folgende Hinweise:

#### Hinweise zum Elektro- und Elektronikgerätegesetz (ElektroG)



Wir weisen Besitzer von Elektro- und Elektronikaltgeräten darauf hin, dass Elektroaltgeräte gemäß den geltenden gesetzlichen Vorschriften einer vom Siedlungsabfall getrennten Erfassung zuzuführen sind.

Das dargestellte und auf Elektro- und Elektronikaltgeräten aufgebrachte Symbol einer durchgestrichenen Abfalltonne weist zusätzlich auf die Pflicht zur getrennten Erfassung hin.

#### Kennzeichnung von Sammel- und Rückgabestellen für den Endnutzer - Sammellogo:

Wo immer Sie dieses Zeichen sehen, d.h. im Handel, an einem Wertstoff- oder Recyclinghof, können Sie sich sicher sein, dass man alte Elektrogeräte zurückgeben kann.



Vertreiber von Elektro- und Elektronikgeräten sind nach den in § 17 Abs. 1 ElektroG definierten Voraussetzungen zur Rücknahme von Elektro- und Elektronikaltgeräten verpflichtet. Stationäre Vertreiber müssen beim Verkauf eines neuen Elektro- und Elektronikgeräts ein Elektroaltgerät der gleichen Art kostenfrei zurücknehmen (1:1-Rücknahme). Dies gilt auch bei Lieferungen nach Hause. Diese Vertreiber müssen außerdem bis zu drei kleine Elektroaltgeräte ( $\leq 25\text{cm}$ ) zurücknehmen, ohne dass dies an einen Neukauf geknüpft werden darf (0:1-Rücknahme). Sofern Sie dies wünschen, müssen Fernabsatzvertreiber (z. B. Online-Vertreiber) nach den in § 17 Abs. 2 ElektroG definierten Voraussetzungen bei Auslieferung eines Elektro- und Elektronikgeräts der Kategorie 1, 2 und 4 im Sinne von Anlage 1 ElektroG am Ort der Abgabe des Neugeräts (z. B. Ihre Wohnung) ein vergleichbares Elektroaltgerät kostenlos abholen. Außerdem müssen diese Vertreiber nach § 17 Abs. 2 ElektroG für die Produktkategorien 3, 5 und 6 im Sinne von Anlage 1 ElektroG Rücknahmestellen für Elektroaltgeräte in zumutbarer Entfernung zu den Endnutzern bereithalten.

Nachfolgend möchten wir Sie auf die von uns geschaffenen Rückgabemöglichkeiten nach § 17 Abs. 1 und Abs. 2 ElektroG informieren.

**Sie können 3 Elektroaltgeräte einer Geräteart bis zu einer Größe von 25 cm unentgeltlich in unseren Shops abgeben:**

- 10627 Berlin; Bismarckstraße 73
- 40477 Düsseldorf; Nordstraße 27
- 80797 München; Schleißheimer Str. 141

Sie können größere Elektroaltgeräte bei einem Kauf eines vergleichbaren Neugeräts ebenfalls in unseren Shops abgeben. Sie können Elektroaltgeräte aber auch in den unter <https://www.take-e-back.de/Verbraucher-Ruecknahmestellen-finden> angeführten Rücknahmestellen zurückgeben.

Nach dem ElektroG sind wir als Fernabsatzvertreiber von Elektrogeräten nach § 17 Abs. 2 ElektroG in Verbindung mit § 17 Abs. 1 ElektroG verpflichtet, Elektro- und Elektronikaltgeräte auch in Fällen der Auslieferung unentgeltlich zurückzunehmen. Dieser gesetzlichen Verpflichtung kommen wir **über** die take-e-way GmbH nach. Sofern Sie von uns ein Elektrogerät der Kategorie 1, 2 oder 4 im Sinne von Anlage 1 ElektroG erworben haben, können Sie von uns bei der Auslieferung des bestellten Neugeräts die unentgeltliche Abholung eines vergleichbaren Elektroaltgeräts fordern. Bitte wenden Sie sich hierfür an unsere Mitarbeiter. Sie erreichen uns per E-Mail unter [takeaway@sportstech.de](mailto:takeaway@sportstech.de).

Weitergehende Informationen zur Abholung eines Elektroaltgeräts finden Sie unter [www.sportstech.de/entsorgung](http://www.sportstech.de/entsorgung).

Daneben können Sie Elektroaltgeräte an den Sammelstellen der öffentlich-rechtlichen Entsorgungsträger abgeben. Sie leisten einen wichtigen Beitrag zur Wiederverwendung, zum Recycling und zur sonstigen Verwertung von Altgeräten, indem Sie Ihre Altgeräte einer getrennten Erfassung in den richtigen Sammelgruppen zuführen.

- Für die Löschung personenbezogener Daten auf den zu entsorgenden Elektroaltgeräten sind Sie als Endnutzer vor der Abgabe selbst verantwortlich.
- Besitzer von Altgeräten haben Altbatterien und Altakkumulatoren, die nicht vom Altgerät umschlossen sind, sowie Lampen, die zerstörungsfrei aus dem Altgerät entnommen werden können, im Regelfall vor der Abgabe an einer Erfassungsstelle vom Altgerät zu trennen und einer hierfür vorgesehenen Entsorgung zuzuführen.

## B. Hinweise zur Entsorgung und Symbolik für ein Elektrogerät mit Hinweis zum Batteriegesetz (BattG)



Altbatterien und Altakkus dürfen nicht im Hausmüll entsorgt werden. Als Endnutzer sind Sie zur Rückgabe von Altbatterien gesetzlich verpflichtet. Das Zeichen mit der durchgekreuzten Abfalltonne bedeutet, dass Sie Altbatterien und Altakkus nicht im Hausmüll entsorgen dürfen.

Nutzen Sie dafür die offiziellen Rücknahmestellen wie etwa die Sammelstellen öffentlich-rechtlicher Entsorgungsträger. Sie können Altbatterien außerdem auch in Handelsgeschäften zurückgeben, sofern diese Batterien veräußern. Finden sich unter dem Zeichen der durchgekreuzten Abfalltonne auf der Batterie oder der Verpackung zusätzlich die Zeichen Cd, Hg oder Pb ist das ein Hinweis darauf, dass die Batterie entweder Cadmium, Quecksilber oder Blei enthält. Es handelt sich dabei um giftige Schwermetalle, die nicht nur erhebliche Risiken für die Umwelt, sondern auch für die menschliche Gesundheit bergen.

### Kennzeichnung von Sammel- und Rückgabestellen für den Endnutzer- Sammellogo:

HINWEIS: In die Sammelboxen mit diesem Zeichen gehören nur Gerätebatterien und keine batteriebetriebenen Elektrogeräte



Altbatterien, die wir als Neubatterie führen oder geführt haben, können Sie auch bei uns im Versandlager oder in unseren Shops zurückgeben:

- Sportstech Brands Holding GmbH; Köpenicker Str. 44; 12357 Berlin
- 10627 Berlin; Bismarckstraße 73
- 40477 Düsseldorf; Nordstraße 27
- 80797 München; Schleißheimer Str. 141
- Zur Vermeidung von Kurzschlüssen sollten die Pole von Lithium-Batterien vor der Rückgabe verklebt werden.
- Aus Sicherheitsgründen bitten wir Sie, die Batterien nicht postalisch an uns zu verschicken und verweisen exemplarisch dazu auf die Regelungen zum Versand von Gefahrgut der Deutschen Post.
- Sie können die Haltbarkeit Ihrer Batterien positiv beeinflussen, indem Sie Geräte, die Sie nicht nutzen, ausschalten und zusätzlich die Batterien herausnehmen.

### Unabhängig davon weisen wir auf Folgendes hin:

Altbatterien enthalten Schadstoffe, die bei nicht sachgemäßer Lagerung oder Entsorgung die Umwelt oder Ihre Gesundheit schädigen können. Batterien enthalten aber auch wichtige Rohstoffe wie z.B. Eisen, Zink, Mangan oder Nickel und können verwertet werden. Wenn Sie Batterien über den Hausmüll entsorgen, werden diese auf eine Mülldeponie gebracht. Dadurch gehen diese wichtigen Rohstoffe verloren und verschmutzen die Umwelt.



## RECYCLINGKREISLAUF

Materialien können wieder dem Rohstoffkreislauf zugeführt werden. Entsorgen Sie die Verpackung gemäß den aktuellen Bestimmungen. Informationen erhalten Sie bei den Rückgabe- und Sammelsystemen Ihrer Gemeinde.

# Dies könnte Sie auch interessieren

## **SPORTSTECH** **AH100 DUMBBELL**

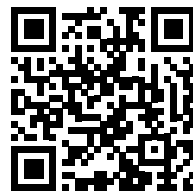
Fitness für überall – in den eigenen vier Wänden oder im Freien. Mit den AH100 Hanteln erreichen Sie eine neue Dimension der Sportlichkeit. Jedes Hantel-Paar hat ein festgelegtes Gewicht. Wählen Sie zwischen 1, 1.5, 2, 2.5, 3, 4 oder 5 kg und passen Sie sie Ihrem Fitness-Level ultra-flexibel an.

Dank rutschfester Gummi-Straps können Sie die Hanteln beim Workout zusätzlich an Armen und Beinen befestigen – für effektives Ganzkörper-Training. Verwenden Sie die Hanteln außerdem beim Joggen. Die Gummi-Straps sorgen für erhöhten Schutz vor Abgleiten.

Bauen Sie so schnell Muskeln auf oder reduzieren Sie Körpergewicht. Alle Möglichkeiten stehen Ihnen mit diesem Allrounder von Sportstech weit offen.

 Sie können dieses Produkt über folgenden QR-Code oder Link käuflich erwerben:

<https://www.sportstech.de/ah100>



## **SPORTSTECH** **BBS300** **BADEZIMMERWAAGE**

**Einfach. Gesünder. Leben.**  
**Das BBS300.**

Sie möchten Ihren Fitness-Status jederzeit im Blick haben und herausfinden wollen, ob Sie Ihren Zielen schon näher gekommen sind? Dann ist die Personenwaage BBS300 von SPORTSTECH genau die richtige Wahl für Sie! Nicht nur, weil Sie mit ihr die 13 wichtigsten Körperdaten messen können, sondern auch, weil Sie dank smarter Features, wie der App-Kompatibilität, dem großen LED-Display sowie dem leistungsstarken Akku von einem enormen Komfort profitieren.

 Sie können dieses Produkt über folgenden QR-Code oder Link käuflich erwerben:

<https://www.sportstech.de/bbs300-personenwaage-schwarz>



# User Manual

## Dear customer,

we are pleased you chose a device from the SPORTSTECH product range. SPORTSTECH sports equipment offers you high quality and new technology.

In order to fully use the potential of your device and be able to enjoy it for many years, please read this manual carefully before starting up and beginning of training, and use the device according to the instructions. The operational safety and function of the device can only be guaranteed if the safety instructions in this user manual are observed. We shall not assume any liability for damages resulting from improper use or incorrect operation.



### WARNING! Danger from improper use!



- Make sure that ALL persons using the device have read and understood this user manual. Keep this manual in a safe place close to the device.
- Adhere to ALL Safety Advices in this manual.
- NEVER overexert yourself or others when using the device.

## Table of contents



Scope of Delivery.....	16
Technical Data .....	17
Exploded drawing/spare parts list.....	17
<b>1. Important Safety Information.....</b>	<b>18</b>
2. Overview.....	20
4. Control .....	21
5. Training .....	22
5.1 Stretching exercises.....	22
5.3 Fastening Elastic ropes.....	23
5.4 Adjusting the elastic Ropes .....	23
5.5 Training postures .....	24
5.6 Automatic Training Programs.....	25
5.7 Manual setting of the frequency .....	25
6. <b>SPORTSTECH LIVE APP</b> .....	<b>26</b>
7. Maintenance, Cleaning, Storage.....	26
8. Troubleshooting .....	26
9. Disposal.....	27
EU-Declaration of Conformity / EU-Konformitätserklärung .....	72

## Scope of Delivery

1	Vibration plate	4	Training ropes/ training belts
2	Remote control	5	Exercise poster
3	Electrical power cable	6	Operating instructions

The remote control requires 2 x AAA batteries ("Micro"; "R03"). The batteries are not included.



# Technical Data

Size	80,5 × 42 × 17 cm (31.7 × 16.5 × 6.7 in)
Weight	14 kg (30.9 lb)
Power supply and power frequency	220V-240V AC (50Hz)
Nominal power	200 W
Oscillation Frequency/ Amplitude	5 - 15 Hz / 0.4 in (10 mm)
Emission sound level	41.. 54 dB (A)
Bluetooth Connection	BT 4.2; max 2 mW
Max. user weight	120 kg (265 lb)
permitted environment temperature - in operation	10 °C .. 35 °C (50 °F .. 95 °F)
permitted environment temperature - for storage	0 °C .. 50 °C (32 °F .. 122 °F)

*This manual represents a status at press date.  
It is subject to changes without notice and to errors and omissions.*



## Exploded drawing/spare parts list

- With the drawing and list, identify the required spare part and note the number.
- Contact our customer service and give the number of the spare part.  
You find the contact details on the back of the manual or on our website.
- Clarify all further steps with our staff.

Under the following link you will find the exploded view and the spare parts list:  
[https://service.innovamaxx.de/vp250\\_spareparts](https://service.innovamaxx.de/vp250_spareparts)

## You may also be interested in these accessoires

**SPORTSTECH**

### BBS300 Bathroom Scale

**Simple. Healthier. Life. The BBS300.**

If you want to keep an eye on your fitness status at all times and find out whether you've already made progress towards achieving your goals, then the BBS300 personal scale from SPORTSTECH is exactly the right choice for you! Not only because it allows you to measure the 13 most important body data, but also because you benefit from enormous comfort thanks to smart features like app compatibility and the huge LED display as well as the high-performance battery.

<https://www.sportstech.de/bbs300-personenwaage-schwarz>



# 1. Important Safety Information



**WARNING! Danger from improper use!**

- Read all instructions and safety notes before using the device. Follow them carefully.
- Danger of health damage due to improper or excessive training!
- Also apply common sense to prevent risks.



## GENERAL PERSONAL REQUIREMENTS

**WARNING! Overexertion can lead to permanent harm or even death!**

- Prevent overexertion! Always consider individual basic fitness and daily form of the person exercising.
- Only persons who are physically and mentally fit may use the training device. Persons with disabilities may only use the device with suitable supervision and assistance.
- Do not use vibration plate during pregnancy.
- Always observe physical signals. **Pulse measuring may be inaccurate.** Do not continue training if you feel unwell, weak, have aching limbs, chest pain, nausea, shortness of breath or similar.
- Seek medical advice before training; especially when you are older or have medical problems, or when you have only little experience in physical training.
- The maximum permitted user weight is 120 kg (265 lb).
- The device is not suitable for children under 13 years. Recommended minimum age is 16 years.



## GENERAL NOTES

### SHORTLY AFTER UNPACKING

- **DANGER! Suffocation risk!** After unpacking, keep plastic bags & similar away from children and pets.
- In the return period, keep the packaging material to ease a possible returning of the product. Later, dispose of the packaging material in accordance with local regulations (e.g. recycling).

### GENERAL

- Keep children and pets away from the training device while in use and also when stored.
- Keep any liquids away from the device (for example, drinking water or wet hands). If the device has been spilled with liquid, unplug it immediately. Make sure it is completely dry before next use; also inside. If necessary, call the customer service.
- Apply the training device only for private use, but not for commercial use.
- Apply the device only for training purposes.
- Never open the device. In case of problems, contact the customer service.
- Never put fingers or objects into the device.
- Protect the device and the cable against mechanical and thermal impacts.



## PREPARING THE TRAINING DEVICE

- Before each training session, check that the device and the installed auxiliaries (e.g., training ropes) are in perfect condition. Never use device and auxiliaries in case of any damage. In such cases, contact the customer service.
- The operation site of the device must fulfill these requirements:
  - Dry and clean indoor area, free from explosive or flammable substances and dust
  - Temperature within permitted range for operation (see technical data)
  - No obstacles or dangerous objects under or near the device,
  - No heat sources or ventilation openings under or near the device,
  - Minimum distance to walls or objects 2 m,
  - Level, solid and non-slip surface; with a protective mat especially for sensitive surfaces.
- After moving the device from a cold to a warm room, allow 1 hour for the device to warm up; to prevent problems due to condensation.
- Check that the device is adjusted horizontally.
- Unplug the device during lightning.



## PRECAUTIONS DURING THE TRAINING

### WARNING! Danger of health damage due to improper or excessive training!

- Always warm up sufficiently before exercising. Cool down after the training.
- Do not continue the training in case of limb pain, chest pain, nausea, shortness of breath or similar. Seek medical advice before continuing.
- Do not select too strong or too fast oscillations or vibrations.
- Also during training, regularly check the proper condition of the device and the installed elastic ropes.
- Use the device for maximum 15 minutes at a time.
- Make sure to always stand safely. Do not stand near the edge on the device, to prevent tipping.
- Perform all movements carefully. Do not jump on the device. Do not kneel on the device.
- Only one person at a time is permitted on the device.
- Never put fingers or objects in the gap between vibration platform and lower part of the device.
- Never leave the device running unattended.



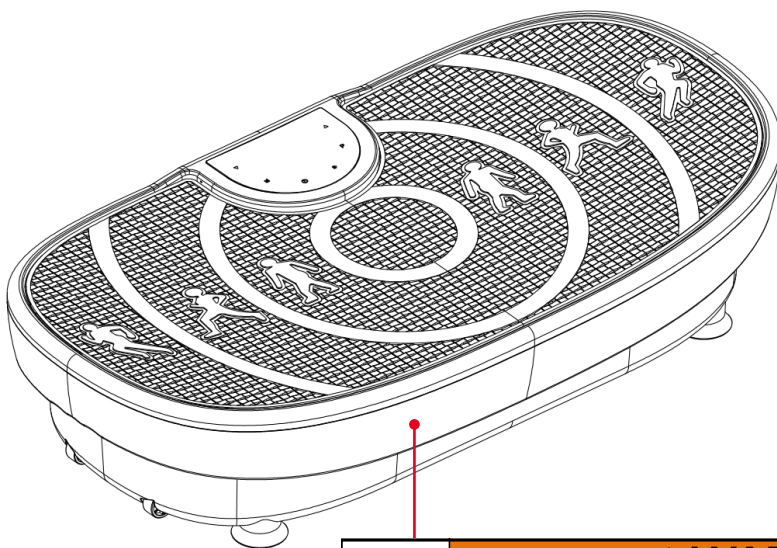
## PRECAUTIONS AFTER TRAINING/ DURING STORAGE

- Immediately after training, switch the device off, and unplug it.
- After training, remove sweat from the device and its remote control with a dry or slightly wetted cloth. Never use aggressive cleansers. Never let any humidity enter a housing.
- Make sure the Product label stickers and, if available, others are attached and readable.
- The storage site of the device must fulfill these requirements:
  - Dry and clean indoor area, free from explosive or flammable substances and dust
  - Temperature within permitted range for operation (see technical data)
  - No direct sunlight
- For longer storage, protect the device against dust.



## SAFETY STICKERS

- Make sure they always intact and fully readable.



### SPORTSTECH

Distributed by:  
Sportstech Brands USA Corporation,  
United States  
444 Brickell Ave #705, FL Miami 33131  
service@sportstech.care

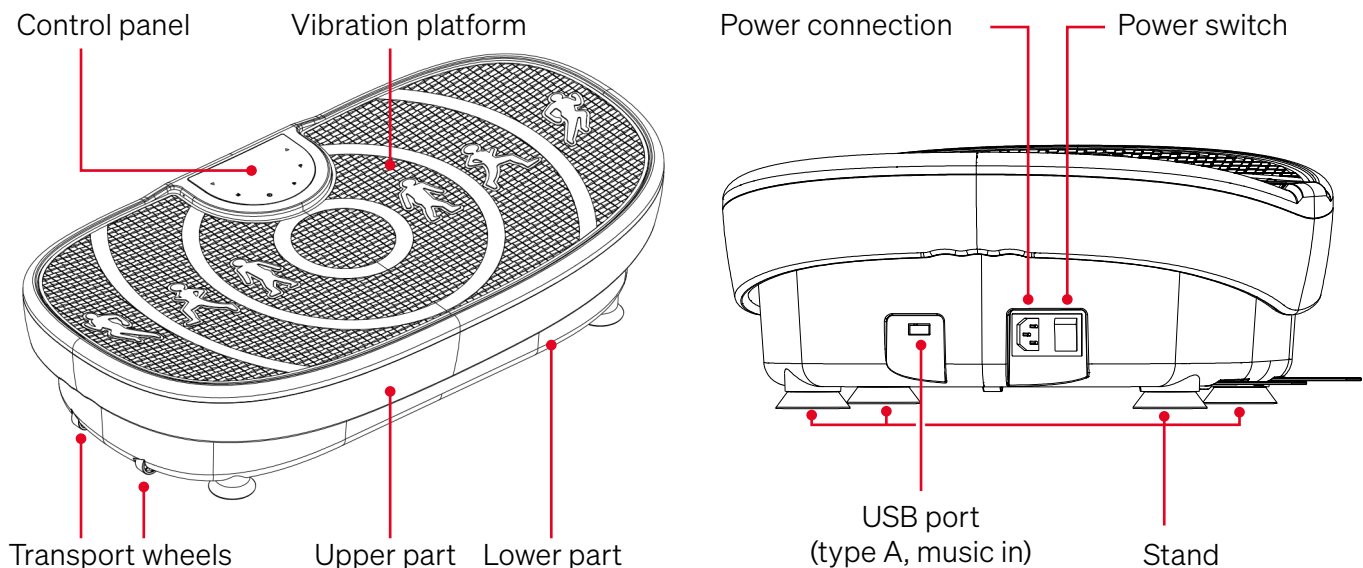
### Vibration Plate

Model: VP250  
Color: Black  
Rate Voltage: 120V  
Rated Frequency: 60Hz  
Power: 200W  
Frequency Band: 2402-2480MHz  
Max. Transmit Power radiated in the  
Frequency Band: 2mW  
Max. User Weight: 265 lbs  
For Consumer Use Only  
Construction year: 2022  
Made in China



<b>⚠ WARNING</b>	
 	<p><b>Injury hazard from improper use:</b></p> <ul style="list-style-type: none"> <li>• Make sure every user has read and understood the manual.</li> <li>• Prevent overexertion; particularly of the musculoskeletal system.</li> <li>• Crush hazard: Never reach in the gap under the platform.</li> <li>• Have the device serviced only by qualified technicians</li> </ul>

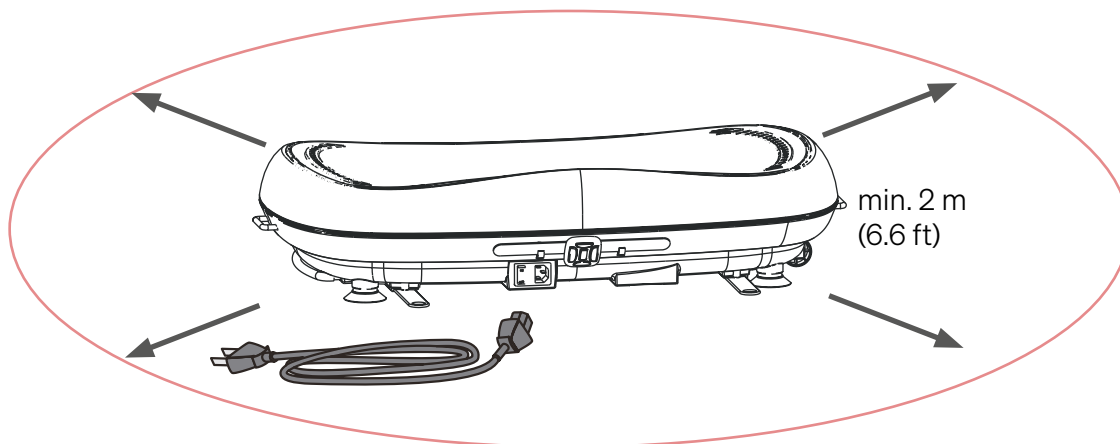
## 2. Overview



## 3. Preparing and setting up

### 3.1 SETTING UP AND CONNECTING THE PLATE

1. Select a suitable setup location for the device:
  - with at least 2 m (6.6 ft) clearance around the device,
  - floor stable, level, clean and with protective underlay
2. Align the feet of the device so that it is absolutely level and safe.  
For this, if necessary, turn at least one foot in or out a few tenths of an inch.
3. Connect the electrical power cable to the device and the other end to the wall socket.

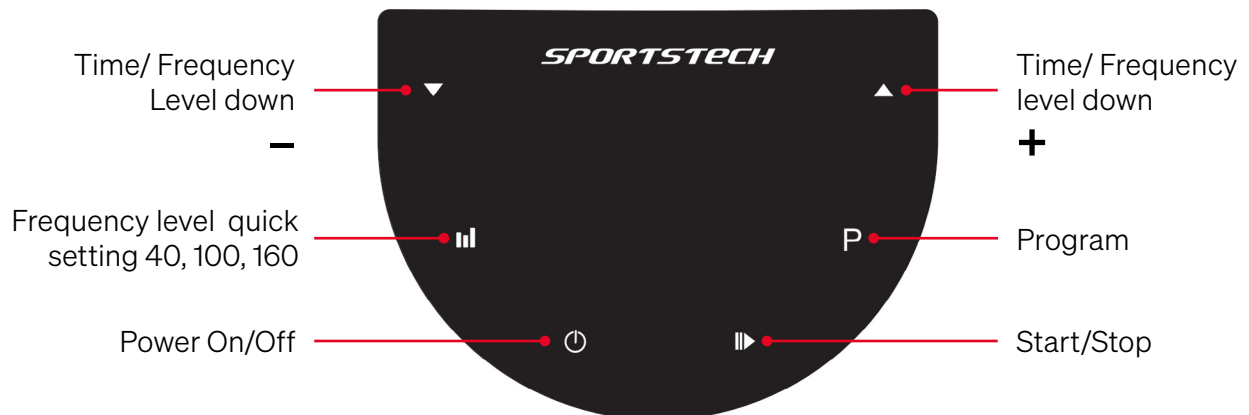


### 3.2 PREPARING THE REMOTE CONTROL BATTERIES

1. Open the cover on the back of the remote control.
2. If present, remove discharged batteries and dispose of them according to the locally applicable rules.
3. Insert two batteries of the type AAA ("Micro"; "R03") with proper polarity. For the polarity, observe the symbols on the remote controls housing.
4. Close the cover. Check the function of the remote control.

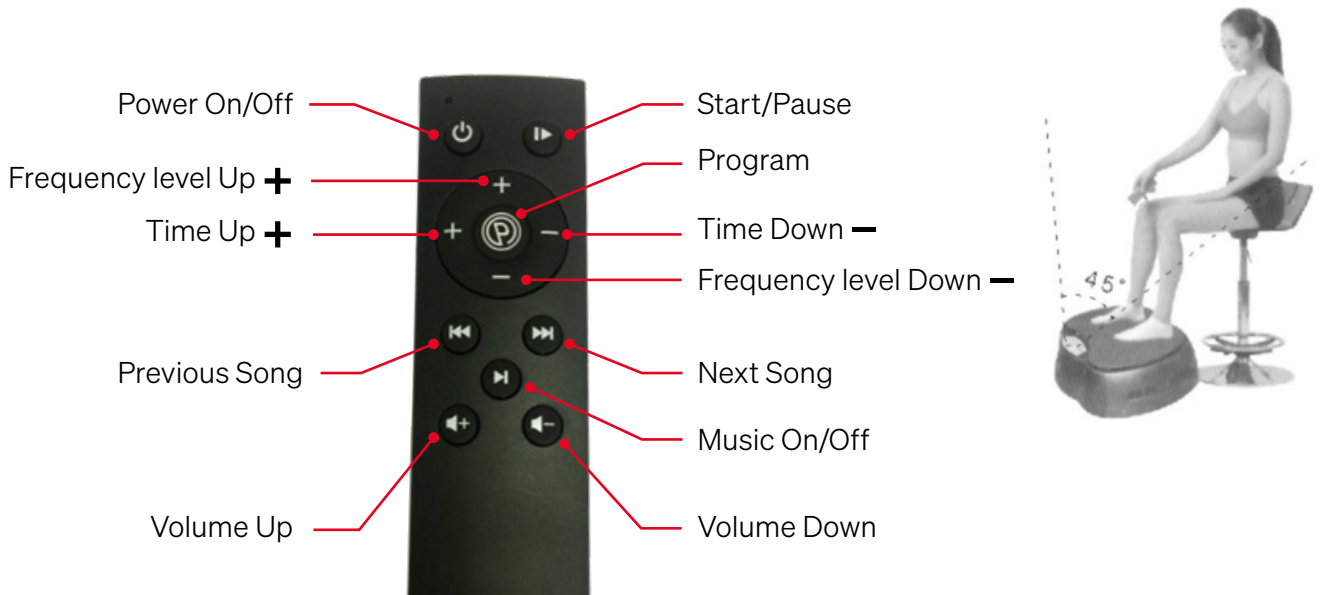
## 4. Control

### 4.1 CONTROL PANEL



### 4.2 REMOTE CONTROL

The infrared signals of the remote control are received with sight contact within an angle of 45 degrees.



### 4.3 BLUETOOTH AUDIO FUNCTION

You can use the loudspeakers on the vibration plate to play audio from your source device.

- Switch on the Bluetooth function on the source device. Make the source device visible in Bluetooth.
- Select the vibration plate from the list of nearby Bluetooth devices and pair with your source device.
- Control playback and volume via your source device or via the buttons of your remote control.

# 5. Training

## 5.1 STRETCHING EXERCISES

- To begin your training session, do some stretching. Never overstretch your muscles.
- We recommend to perform each of the following exercises 10 times and to repeat the complete cycle up to five times. Then make your training according to your personal fitness level.
- After training, also do stretching exercises to properly cool down.

1



### HEAD ROLLS

Rotate your head to the right for one count, feeling the stretch up the left side of your neck, then rotate your head back for one count, stretching your chin to the ceiling and letting your mouth open. Rotate your head to the left for one count, then drop your head to your chest for one count.

2



### SHOULDER LIFTS

Lift your right shoulder toward your ear for one count. Then lift your left shoulder up for one count as you lower your right shoulder.

3



### SIDE STRETCHES

Open your arms to the side and lift them until they are over your head. Reach your right arm as far toward the ceiling as you can for one count. Repeat this action with your left arm.

4



### QUADRICEPS STRETCH

With one hand against a wall for balance, reach behind you and pull your right foot up. Bring your heel as close to your buttocks as possible. Hold for 15 counts and repeat with left foot.

5



### INNER THIGH STRETCH

Sit with the soles of your feet together and your knees pointing outward. Pull your feet as close to your groin as possible. Gently push your knees toward the floor. Hold for 15 counts.

6



### INNER THIGH STRETCH

Sit with the soles of your feet together and your knees pointing outward. Pull your feet as close to your groin as possible. Gently push your knees toward the floor. Hold for 15 counts.

7



### HAMSTRING STRETCHES

Extend your right leg. Rest the sole of your left foot against your right inner thigh. Stretch toward your toe as far as possible. Hold for 15 counts. Relax and then repeat with left leg.

8



### CALF / ACHILLES STRETCH

Lean against a wall with your left leg in front of the right and your arms forward. Keep your right leg straight and the left foot on the floor; then bend the left leg and lean forward by moving your hips toward the wall. Hold, then repeat on the other side for 15 counts.



**WARNING! Danger due to overexertion, unsafe stance and unsafe accessories!**

- Prevent overexertion! Always observe physical signals. Do not continue training if you feel unwell, weak, have aching limbs, chest pain, nausea, shortness of breath or similar.
- Do not select oscillations or vibrations that are too strong or too fast.
- Only perform exercises where you are standing safely on or at the plate.
- Always check that the accessories are securely fastened. Do not reach under moving plate.
- Do not use the device for longer than 10 minutes. After that, take a sufficient break.
- Mind the tripping hazard on installed training ropes.

## 5.2 SELECTING EXERCISES ON THE VIBRATION PLATE

- For example, use the provided poster with illustrations and descriptions, to select exercises that are suitable for you.
- Securely fasten the accessories; as described in the safety instructions and in Chpt. 4. If necessary, adjust the accessories as described in Chpt. 7.
- Set continuous oscillation and/or vibration according to specifications and personal preferences, or use a program (see Chpt. 5).
- Perform the exercises, but no more than 15 min without a break.

## 5.3 FASTENING ELASTIC ROPES

The elastic ropes shall be fixed in two long, fold-out metal eyelets at the bottom front of the vibration plate (see overview drawing in Chpt. 2). The eyelets are swivelled under the plate on delivery and can be swivelled back there for storage.

- Lift the front of the plate slightly. Using your fingers, swivel each eyelet forward and towards the center of the plate by 90°.
- Check the eyelets for proper seat. If the eyelets are too loose or too tight, swivel the bottom of the vibration plate upward with the help of a second person. Correct the tightness of the screw connection using a Phillips screwdriver.
- Fix the elastic rope with its snap hooks to the eyelet (see figure above).
- Attach the elastic band with the snap hook (see illustration). Repeat this on the other side.
- Also during exercise, check that the rope is securely fastened on both sides.



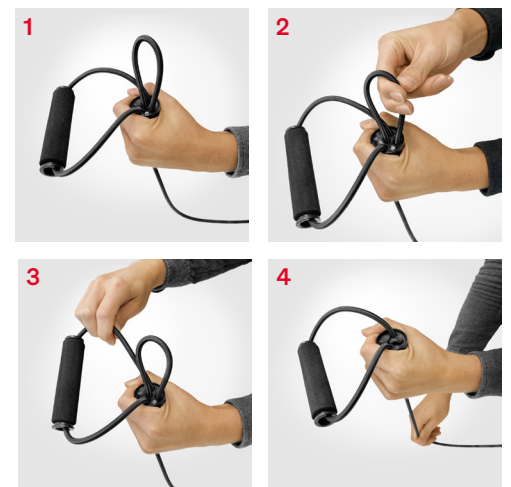
## 5.4 ADJUSTING THE ELASTIC ROPES

### Extending the Elastic Ropes

- Take the rope in your left hand. With your right hand, push a piece of rope of the desired length from the bottom to the top through the middle opening (see figure 1).
- Grasp the rope at the opening below and pull out the desired amount of rope (see Figure 2).
- Tighten the rope at the bottom (see Figure 4) and align the handle before your workout.

### Shortening the Elastic Ropes

- Take the rope in your left hand and use your right hand to push a piece of rope of the desired length from bottom to top through the opening in the middle (see Figure 1).
- Tighten the rope at the right of the top three openings (see Figure 3) and align the handle before your workout.



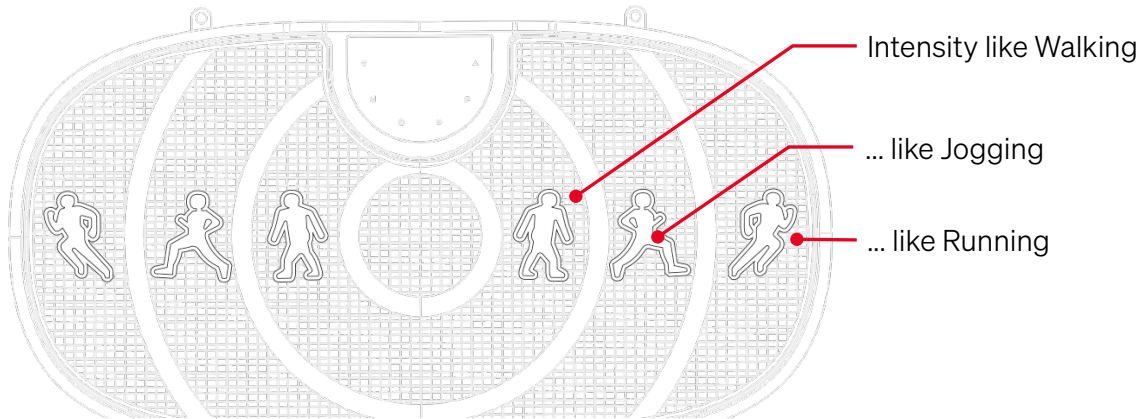
## 5.5 TRAINING POSTURES



### WARNING! Risk of tipping over and falling!

- Never kneel or jump on the device.
- Always stand symmetrically on the board. Never stand too close to the rim. Do not use the buttons on the vibration plate while standing on the device.

- Stand on the board with your feet parallel, or with the foot tips tilted slightly outwards.
- The further your feet are apart, the higher is the intensity:



- Keep your legs slightly flexed.
- Hold a light hollow back in the area of the lower back.
- Tighten your abdominal muscles.
- Position your hands on your hips.
- Keep your head in extension of the spine.



#### Whole-body-exercise

Keep your body stretched.



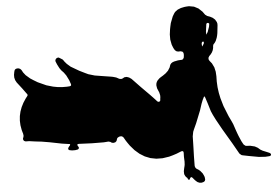
#### Squat

Bend both knees. Keep upper body stretched.



#### Upper body

Kneel on the floor. Lean your hands on the device.



#### Lower legs

Lay your lower legs on the device, lean on your hands behind your back.



#### “Cat posture”

Stand wide-legged. Lean your hands on the device.



#### Single-foot

Put one foot on the device.



#### Sitting posture I

Take seat on the device.



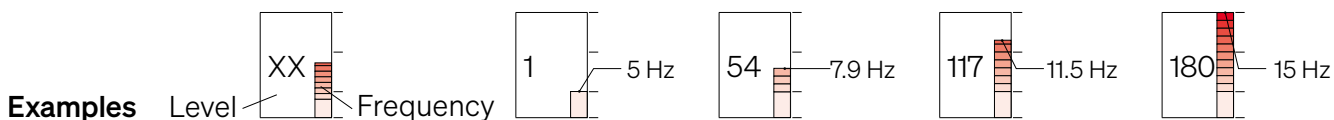
#### Sitting posture II

Sit on a stool. Put your feet on the device.



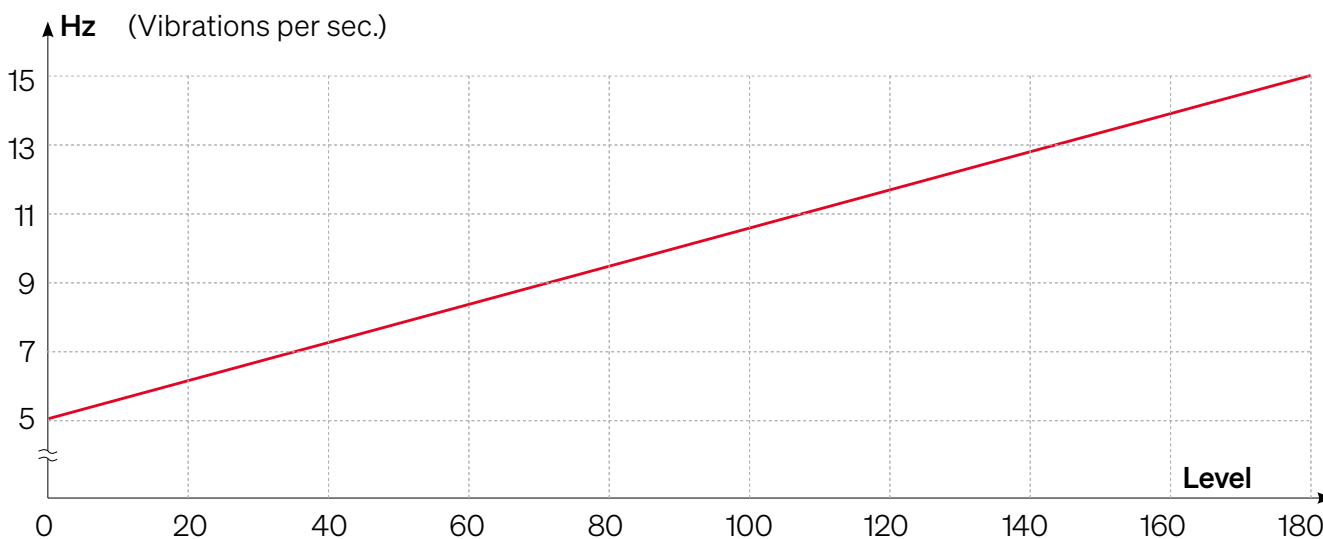
## 5.6 AUTOMATIC TRAINING PROGRAMS

MINUTES		1	2	3	4	5	6	7	8	9	10	11	12	13	14	15
PROGRAM	1 WALK	9	27	54	27	63	18	45	27	45	63	45	54	36	27	9
	2 JOG	54	81	99	54	90	36	54	90	81	72	90	99	81	72	54
	3 RUN	81	117	162	108	144	81	117	135	162	108	144	135	117	108	90
	4 WARM	18	54	18	54	18	54	18	54	18	54	18	54	18	54	18
	5 AGIL	36	90	36	90	36	90	36	90	36	90	36	90	36	90	36
	6 VITAL	54	126	54	126	54	126	54	126	54	126	54	126	54	126	54
	7 YOGA	72	162	72	162	72	162	72	162	72	162	72	162	72	162	72



- The automatic programs are limited to 15 mins and the speeds preset.

## 5.7 MANUAL SETTING OF THE FREQUENCY

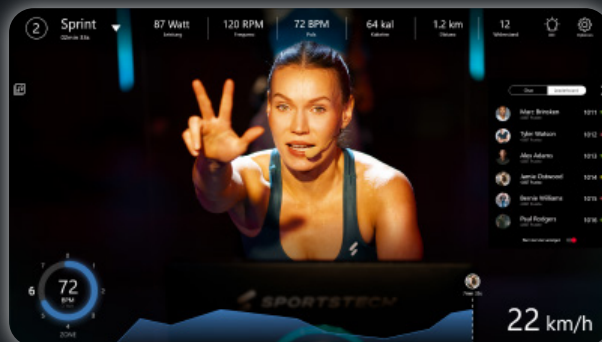


## 6. SPORTSTECH LIVE APP

The SPORTSTECH LIVE app has been developed primarily for our sLine devices. But even if you don't have such a training device yet, the app has some functions for you, with which you can make your everyday sporting life more varied and interesting. Simply find out more online and download the app.

The Sportstech LIVE App offers you, among other things:

- Individual workouts with professional trainers
- Landscape and outdoor videos
- Determining training priorities
- Training data in real time
- Training history and metrics
- Compete with others in competition mode - collect trophies in ranking
- Equipment-independent workouts e.g. for yoga
- Delicious and varied cooking recipes
- ...and much more!



Information here: <https://contact.innovamaxx.de/sportstech/support>

## 7. Maintenance, Cleaning, Storage

- Immediately after training, switch the device off, and unplug it.
- After training, remove sweat from the device and its remote control with a dry or slightly wetted cloth. Never use aggressive cleansers.
- The storage site of the device must fulfill these requirements:
  - Dry and clean indoor area, free from explosive or flammable substances and dust
  - Temperature within permitted range for operation (see technical data)
  - No direct sunlight
- For longer storage, protect the device against dust.

## 8. Troubleshooting

Error	Possible reason	Possible solution
Device does not start	Cables not connected correctly	Connect both cables correctly
	Fuse has tripped.	Switch the fuse on again or have it replaced
Louder operating noise	Device is standing on hard ground.	Place the device on a surface.
	Device is not horizontal.	Align the device horizontally.
The remote control does not work.	Batteries are empty.	Replace the batteries.
	Distance or angle too large or sensor covered	Hold the remote control with "visual contact" less than 2 m in front of the device.
Device stops during use.	Functional duration of 10 minutes achieved.	Take a break.
Normal function not possible.	Control overloaded	Disconnect the power supply and restart the device.

Contact customer service if any problems or doubts persist.

## Further information

### Videos and other media

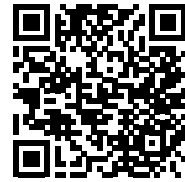


Link to the videos:

[https://service.innovamaxx.de/vp250\\_video](https://service.innovamaxx.de/vp250_video)

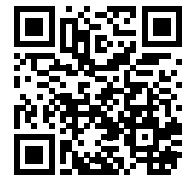
### We are also on Social Media!

Get the latest product information, training content and much more on our:



Instagram-page

<https://www.instagram.com/sportstech.official/>



Facebook-page

<https://www.facebook.com/sportstech.de>

## 9. Disposal

Dear customers,

As an end user, you are legally obliged to collect waste electrical and electronic equipment and batteries as well as accumulators separately from municipal waste. We want to make this as easy as possible for you. Please note the information on this page and on the back.



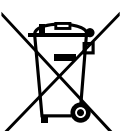
**Notes on EU directive 2012/19/EU - in Germany implemented in ElektroG (Law about electric and electronic devices); elsewhere implementation may differ)**



We advise owners of electric and electronic equipment that waste electrical and electronic equipment must be collected separately from municipal waste in accordance with the applicable legal regulations. The symbol of a crossed-out garbage can, which is shown on waste electrical and electronic equipment, also indicates the obligation to collect this waste separately.



**Notes on disposal and symbols for an electrical appliance based on EU Directive 2006/66/EU (in Germany in accordance with the Battery Act (BattG); elsewhere, implementation may differ)**



Old batteries and accumulators must not be disposed of with household waste. As an end user, you are legally obliged to return used batteries. The symbol with the crossed-out garbage can means that you are not allowed to dispose of old batteries in the household waste.

Use the official collection points for this, such as the collection points of public waste disposal carriers. You can also return used batteries to retail outlets, provided they sell batteries. If the symbol Cd, Hg, or Pb is displayed under the symbol of the crossed-out garbage can, this is an indication that the battery contains either cadmium, mercury or lead. These are toxic heavy metals that not only pose significant risks to the environment but also to human health.

### Recycling loop



Packaging material can be conveyed back to the raw material cycle. Dispose of packaging material in accordance with legal provisions. Information can be retrieved from the return or collections systems of your community.

# Manual de Usuario

## Querido cliente,

Nos complace que haya elegido un dispositivo de la línea de productos SPORTSTECH. Con el equipo deportivo de SPORTSTECH usted obtiene la más alta calidad y la mejor tecnología.

Con el fin de usar todo el potencial de su dispositivo y para que pueda disfrutarlo durante muchos años, por favor lea este manual cuidadosamente antes de comenzar a ejercitarse. Use el dispositivo de acuerdo a las instrucciones.

Nosotros no asumimos ninguna responsabilidad por daños resultantes del uso inadecuado o incorrecto del dispositivo.



### ADVERTENCIA ¡Peligro por uso inadecuado!



- Asegúrese de que **TODAS** las personas que vayan a manejar este equipo lean y comprendan las instrucciones de uso. Conserve este manual cerca del equipo.
- Respete **TODAS** las indicaciones de seguridad descritas en este manual.
- No haga esfuerzos excesivos, ni deje que otros lo hagan, **NUNCA** cuando utilice el equipo.

## Manual de usuario



Volumen de suministro.....	28
Datos técnicos.....	29
Vista desglosada / Lista de recambios.....	29
<b>1. Información de seguridad importante .....</b>	<b>30</b>
2. Visión general.....	32
4. Control.....	33
5. Entrenamiento.....	34
5.1 Estiramientos para calentar y enfriar .....	34
5.2 SELECCIÓN DE EJERCICIOS PARA LA PLACA VIBRATORIA.....	35
5.3 ADJUNTAR Bandas elásticas.....	35
5.4 AJUSTE DE LAS Bandas elásticas .....	35
5.5 Training postures .....	36
5.6 Automatic Training Programs.....	37
5.7 Manual setting of the frequency .....	37
<b>6. <i>SPORTSTECH LIVE APP</i> .....</b>	<b>38</b>
7. Mantenimiento, limpieza, almacenamiento .....	38
8. Resolución de problemas.....	38
9. Desecho .....	39
EU-Declaration of Conformity / EU-Konformitätserklärung .....	65

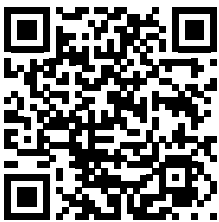
## Volumen de suministro

1 Placa de vibración	4 Bandas elásticas
2 Control remoto	5 Tabla de ejercicios
3 Cable de alimentación	6 Manual de instrucciones

**El control remoto necesita 2 baterías AAA. Las baterías no están incluidas.**

# Datos técnicos

Dimensiones del producto (LxWxH)	80,5 × 42 × 17 cm (31.7 in x 16.5 in x 6.7 in)
Peso neto	14 kg (30.9 lb)
Tensión nominal y frecuencia nominal	220V - 240V AC @50 Hz
Capacidad nominal	200 W
Frecuencia/amplitud de oscilación	5 - 15 Hz / 10 mm (0.4 in)
Emisiones sonoras	41.. 54 dB (A)
Conexión Bluetooth	BT 4.2; max 2 mW
Peso maximo de uso	120 kg (265 lb)
Temperatura ambiente admisible - en funcionamiento	10 °C .. 35 °C (50 °F .. 95 °F)
Temperatura ambiente admisible - durante almacenamiento	0 °C .. 50 °C (32 °F .. 122 °F)



## Vista desglosada / Lista de recambios

- Con el dibujo y la lista, identifique la pieza de repuesto necesaria y anote el número.
- Póngase en contacto con nuestro servicio de atención al cliente por correo electrónico o por teléfono e indique el número de pieza de repuesto. Los datos de contacto se encuentran en la parte posterior del manual o en nuestro sitio web.
- Aclare todos los pasos posteriores con nuestros empleados.

En el siguiente enlace encontrará el dibujo desglosado y la lista de piezas de repuesto:  
[https://service.innovamaxx.de/vp250\\_spareparts](https://service.innovamaxx.de/vp250_spareparts)

*Este manual representa el estado en la fecha de publicación.  
 Está sujeto a cambios sin previo aviso y a errores y omisiones.*

## También podría interesarle

**SPORTSTECH**

### BBS300 Báscula para el baño

**Sencillo. Más saludable. Vida. La BBS300.**

¿Quiere tener a la vista en todo momento su nivel de condición física y saber si se está acercando a sus metas? Entonces la báscula BBS300 de SPORTSTECH es justo la elección perfecta. Y es que no solo te ayuda a conocer las 13 medidas corporales más importantes, además, dispone de características inteligentes, como la compatibilidad con aplicaciones, la gran pantalla LED o la batería de gran potencia, que le proporcionan un enorme confort.

<https://www.sportstech.de/bbs300-personenwaage-schwarz>



# 1. Información de seguridad importante



**¡ADVERTENCIA! ¡Peligro en caso de uso inadecuado!**

- Lea todas las instrucciones y advertencias de seguridad antes de usar el dispositivo. Síguelos cuidadosamente.
- ¡Peligro de daños a la salud debido a un entrenamiento inadecuado o excesivo!
- Use su sentido común para evitar riesgos.



## REQUISITOS PERSONALES GENERALES

**¡ADVERTENCIA! ¡El sobreesfuerzo puede causar daños permanentes o incluso la muerte!**

- ¡Evite el sobreesfuerzo! Siempre tenga en cuenta la condición física básica individual y la forma diaria de la persona que hace ejercicio.
- El dispositivo solo puede ser utilizado por personas que estén físicamente y mentalmente en forma. Las personas con discapacidad solo pueden usar el dispositivo con la supervisión y la asistencia adecuada.
- Siempre preste atención a las señales físicas. **La medición de la frecuencia cardíaca puede ser inexacta.** No continúe entrenando si no se encuentra bien, débil, tiene dolores en el cuerpo, dolores en el pecho, náuseas, dificultad para respirar o algo similar.
- Si es necesario, consulte a un médico antes de hacer ejercicio; especialmente si es una persona mayor, tiene problemas médicos o tiene poca experiencia con el entrenamiento físico.
- El peso máximo permitido del usuario es de 120 kg.
- El dispositivo no es adecuado para niños menores de 13 años. La edad mínima recomendada es de 16 años.



## INFORMACIÓN GENERAL

### JUSTO DESPUÉS DE DESEMBALAR

- **¡PELIGRO DE ASFIXIA!** Mantenga las bolsas de plástico y similares fuera del alcance de los niños y las mascotas.
- Durante el plazo de devolución, debe conservar el material de embalaje para facilitar la devolución de la mercancía. Deseche el material de embalaje más tarde de acuerdo con las normativas locales (p. ej., reciclaje).

### GENERAL

- Mantenga a los niños y las mascotas alejados del dispositivo.
- Mantenga los líquidos alejados del dispositivo (por ejemplo, agua potable o manos mojadas). Si se derrama líquido sobre el dispositivo, desconecte el cable de alimentación inmediatamente. Asegúrese de que esté completamente seco antes del próximo uso; también en interiores. Si es necesario, póngase en contacto con el servicio de atención al cliente.
- Utilice el dispositivo de entrenamiento únicamente para el uso privado, no para el uso comercial.
- Utilice el dispositivo únicamente con fines de formación.
- Nunca abra el dispositivo. Si tiene algún problema, póngase en contacto con el servicio de atención al cliente.
- Nunca introduzca los dedos u objetos en el dispositivo.
- Proteja el dispositivo y el cable de influencias mecánicas y térmicas.



## PREPARAR EL DISPOSITIVO

- Antes de cada sesión de entrenamiento, comprueba que el dispositivo esté en perfectas condiciones. No use el dispositivo si está dañado. Si estuviera dañado, póngase en contacto con el servicio de atención al cliente.
- El lugar de uso del dispositivo debe cumplir con estos requisitos:
  - Área interior seca y limpia, libre de sustancias explosivas o combustibles y polvo
  - Temperatura en el rango permitido para el funcionamiento (ver datos técnicos)
  - No debe haber obstáculos ni objetos peligrosos debajo o cerca del dispositivo,
  - No debe haber fuentes de calor o aberturas de ventilación debajo o cerca del dispositivo,
  - Distancia mínima a paredes u objetos de 2m (6,6 in),
  - Superficie nivelada, firme y antideslizante; con alfombra protectora especial para superficies delicadas.

- Después de mover el dispositivo de una habitación fría a una cálida, espere 1 hora para que el dispositivo se caliente para evitar problemas de condensación.
- Verifique que el dispositivo esté nivelado.
- Desconecte el dispositivo de la red eléctrica durante una tormenta eléctrica.



## PRECAUCIONES DURANTE EL ENTRENAMIENTO

**¡ADVERTENCIA! ¡El sobreesfuerzo puede causar daños permanentes o incluso la muerte!**

- Siempre haga un calentamiento adecuado antes del ejercicio y un enfriamiento después del ejercicio.
- No entrene si tiene dolores en el cuerpo, dolores en el pecho, náuseas, dificultad para respirar o similar. Obtenga consejo médico antes de proceder.
- También verifique regularmente durante el entrenamiento que el dispositivo y las ayudas integradas estén en buenas condiciones.
- Utilice el dispositivo durante máximo 15 minutos a la vez.
- Para evitar que se vuelque, no se ponga encima del dispositivo cerca del borde.
- Realice todos los movimientos con cuidado.
- No salte encima del dispositivo.
- No se arrodele encima del dispositivo.
- Solo una persona a la vez puede usar el dispositivo.
- Nunca deje que el dispositivo esté encendido desatendido.



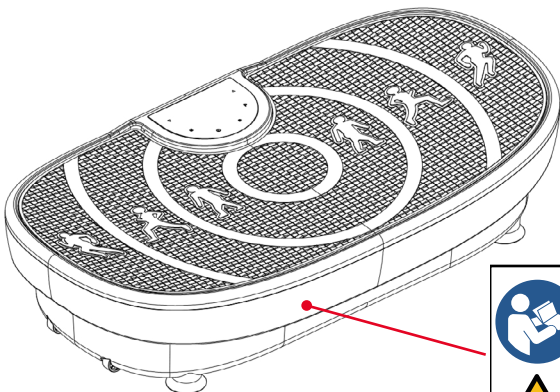
## PRECAUCIONES DESPUÉS DEL ENTRENAMIENTO/ DURANTE EL ALMACENAMIENTO

- Apague el dispositivo inmediatamente después del entrenamiento y desenchúfelo.
- Después del entrenamiento, limpie el sudor del dispositivo y su mando con un paño seco o ligeramente húmedo. Nunca utilice productos de limpieza agresivos. Nunca permita que la humedad entre en una carcasa.
- La ubicación de almacenamiento del dispositivo debe cumplir con estos requisitos:
  - Área interior seca y limpia, libre de sustancias explosivas o combustibles y polvo
  - Temperatura en el rango permitido para el funcionamiento (ver datos técnicos)
  - Sin luz solar directa
- Proteja el dispositivo del polvo cuando lo almacene durante un largo período de tiempo.



## ETIQUETA DE SEGURIDAD

- Asegúrese de que estén siempre intactos y sean totalmente legibles.



### SPORTSTECH

#### Distributed by:

Sportstech Brands USA Corporation,  
United States  
444 Brickell Ave #705, FL Miami 33131  
service@sportstech.care

#### Vibration Plate

Model: VP250  
Color: Black  
Rate Voltage: 120V  
Rated Frequency: 60Hz  
Power: 200W  
Frequency Band: 2402-2480MHz  
Max. Transmit Power radiated in the  
Frequency Band: 2mW  
Max. User Weight: 265 lbs  
For Consumer Use Only  
Construction year: 2022  
Made in China



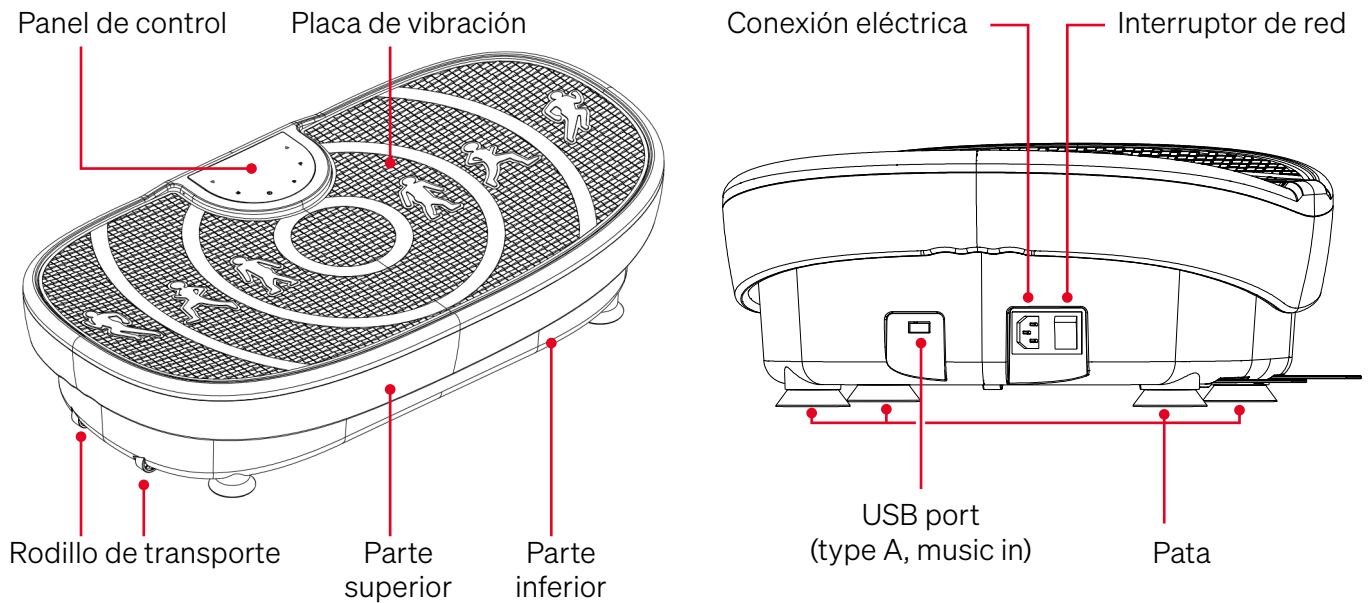
### ⚠ WARNING

#### Injury hazard from improper use:

- Make sure every user has read and understood the manual.
- Prevent overexertion; particularly of the musculoskeletal system.
- Crush hazard: Never reach in the gap under the platform.
- Have the device serviced only by qualified technicians



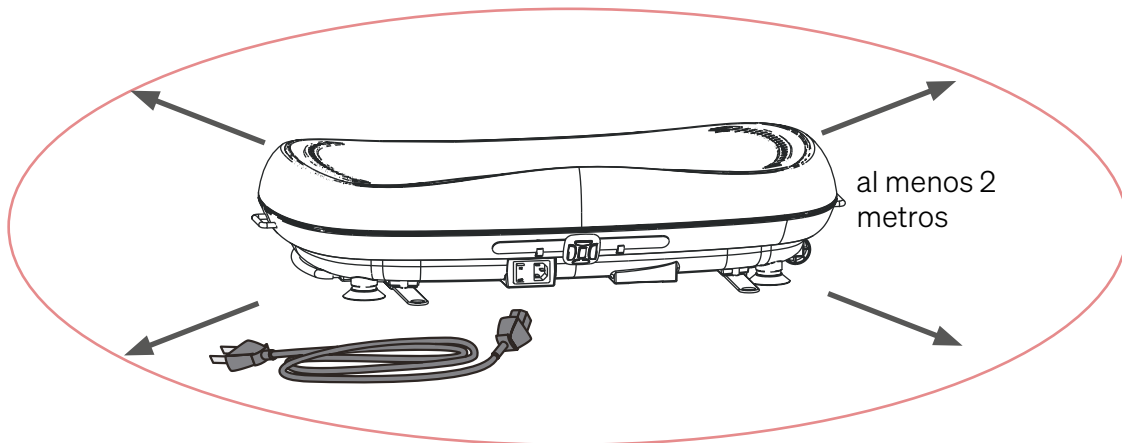
## 2. Visión general



## 3. Preparar y configurar

### 3.1 CONFIGURAR Y CONECTAR LA PLACA

1. Seleccione una ubicación adecuada para el dispositivo:
  - al menos 2 m de distancia alrededor del dispositivo,
  - El suelo debe ser estable, nivelado, limpio y tener una base protectora.
2. Alinee los pies del dispositivo para que quede absolutamente nivelado y seguro. Para hacer esto, si es necesario, gire al menos un pie hacia adentro o hacia afuera unos milímetros.
3. Conecte el cable de alimentación al dispositivo y el otro extremo a la toma de corriente.



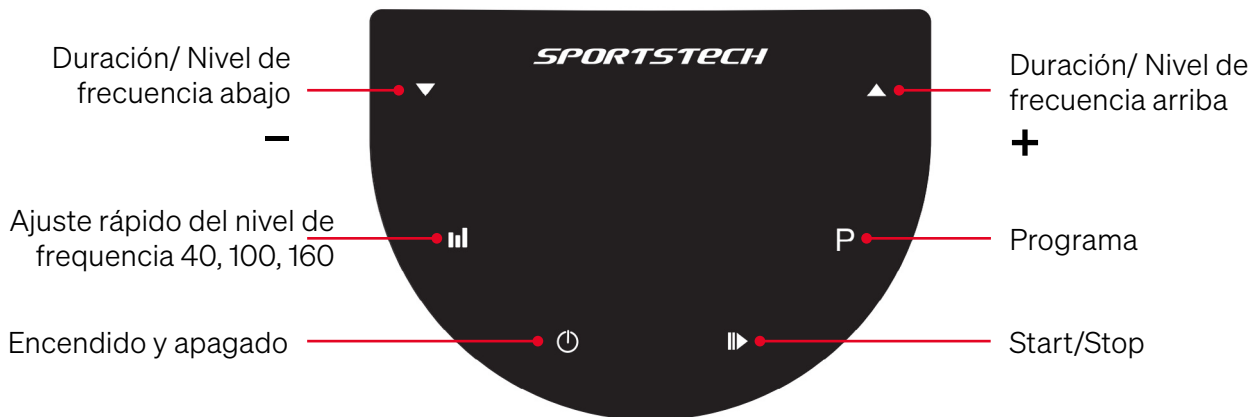
### 3.2 PREPARACIÓN DE LAS PILAS DEL CONTROL REMOTO

1. Abra la tapa de la parte posterior del mando a distancia.
2. Si está presente, retire las pilas descargadas y deséchelas de acuerdo con las normas locales vigentes.
3. Introduzca dos pilas del tipo AAA ("Micro"; "R03") con la polaridad adecuada. Para la polaridad, observe los símbolos de la carcasa del mando a distancia.
4. Cierre la tapa. Compruebe el funcionamiento del mando a distancia.



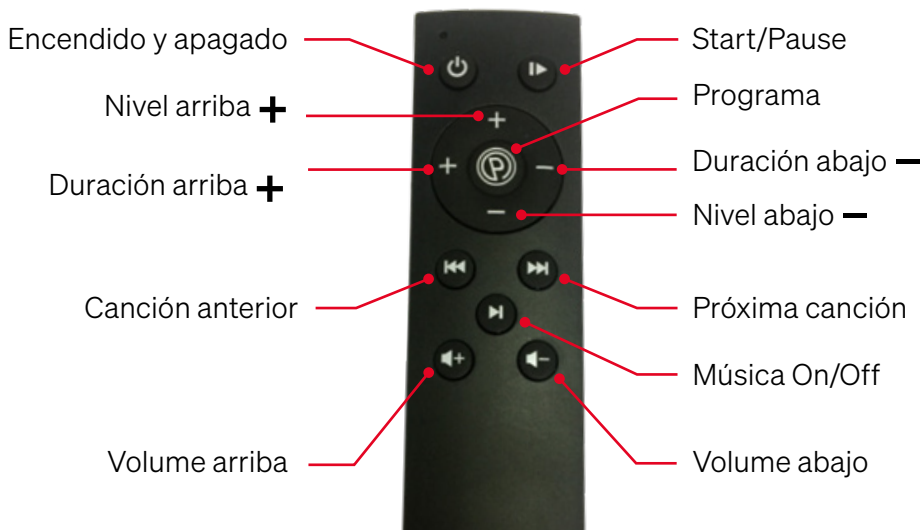
## 4. Control

### 4.1 PANEL DE CONTROL



### 4.2 CONTROL REMOTO

Las señales infrarrojas del mando a distancia se reciben con el contacto visual dentro de un ángulo de 45 grados.



### 4.3 FUNCIÓN DE AUDIO BLUETOOTH

Puede reproducir archivos de audio desde su dispositivo móvil a través de los altavoces de la plataforma vibratoria.

- Encienda el Bluetooth del reproductor y asegúrese de que sea detectable.
- Seleccione la placa vibratoria de la lista de dispositivos Bluetooth y conéctela a su dispositivo de reproducción.
- Controle la reproducción y el volumen desde el dispositivo.

# 5. Entrenamiento

## 5.1 ESTIRAMIENTOS PARA CALENTAR Y ENFRIAR

- Realice estos estiramientos para comenzar con su entrenamiento. Nunca estires demasiado los músculos.
- Le recomendamos que haga 10 repeticiones de cada uno de los siguientes ejercicios y el bloque completo hasta 5 veces.
- A continuación, planifique el entrenamiento de acuerdo con su nivel de condición física personal. Después del entrenamiento, realice también ejercicios de estiramiento para enfriar adecuadamente.

1



### GIROS CON LA CABEZA

Gire su cabeza hacia la derecha por un segundo, sienta como se estira el lado izquierdo de su cuello, luego gire su cabeza hacia tras por un segundo, estirando su barbilla hacia el techo y dejando su boca abierta. Gire su cabeza hacia la izquierda por un segundo, luego deje caer su cabeza hacia su pecho por un segundo.

2



### LEVANTAMIENTO DE HOMBROS

Levante su hombro hacia su oreja por un segundo. Luego levante su hombro izquierdo por un segundo a medida que baja su hombro derecho.

3



### ESTIRAMIENTOS LATERALES

Abra sus brazos hacia un lado y levántelos hasta que estén sobre su cabeza. Alcance su brazo derecho hacia el techo tanto como pueda durante un segundo. Repita esta acción con su brazo izquierdo.

4



### ESTIRAMIENTO DE CUÁDRICEPS

Con una mano hacia la pared para equilibrarse, mueva su otra mano hacia atrás y levante su pie derecho. Lleve su talón lo más cerca posible de sus glúteos. Aguante durante 15 segundos y repita con el pie izquierdo.

5



### ESTIRAMIENTO DEL MUSLO INTERIOR

Siéntese con las suelas de sus pies juntas y sus rodillas apuntando hacia afuera. Empuje sus pies hacia su ingle tan cerca como sea posible. Empuje sus rodillas suavemente hacia el suelo. Aguante durante 15 segundos.

6



### DEDOS DE LOS PIES

Inclínese lentamente hacia su cintura, dejando su espalda y brazos relajados a medida que se estira hacia los dedos de sus pies. Llegue los más lejos que pueda y aguante durante 15 segundos.

7



### ESTIRAMIENTO DE TENDONES

Extienda su pierna derecha. Descanse la suela de su pie izquierdo hacia su muslo interior derecho. Estírese hacia los dedos de su pie derecho tanto como pueda. Aguante durante 15 segundos. Relaje y repita con la pierna izquierda.

8



### ESTIRAMIENTO DE PANTORILLA/ TENDÓN DE AQUILES

Apóyese hacia una pared con su pierna izquierda frente a la derecha y con sus brazos hacia adelante. Mantenga su pierna derecha recta y el pie izquierdo sobre el suelo; luego doble la pierna izquierda y apóyese hacia adelante moviendo su cadera hacia la pared. Aguante, luego repita con el otro lado durante 15 segundos.



**¡ADVERTENCIA! ¡Peligro por sobreesfuerzo, inestabilidad y herramientas inseguras!**

- ¡Evita el sobreesfuerzo! Presta atención a las señales físicas. No debe entrenar si tiene dolores en el cuerpo, dolores en el pecho, náuseas, dificultad para respirar o similar.
- No elija oscilaciones o vibraciones demasiado fuertes o rápidas.
- Realice solo ejercicios en los que esté parado de forma segura en la plataforma.
- Compruebe siempre que las herramientas estén bien sujetas. No ponga su mano/piernas debajo de la placa móvil.
- No utilice el dispositivo durante más de 10 minutos. Tome un descanso después de 10 minutos.

**5.2 SELECCIÓN DE EJERCICIOS PARA LA PLACA VIBRATORIA**

- Por ejemplo, utilice el póster suministrado con ilustraciones y descripciones para seleccionar ejercicios adecuados.
- Sujete las herramientas de forma segura; como en las instrucciones de seguridad y en el capítulo 4 descritos. Si es necesario, ajuste las herramientas como se describe en el capítulo 7.
- Configure la oscilación y/o vibración continua según las especificaciones y preferencias personales, o utilice un programa (consulte el Capítulo 5).
- Haga los ejercicios durante un máximo de 10 minutos sin descanso.

**5.3 ADJUNTAR BANDAS ELÁSTICAS**

Las bandas elásticas de potencia están unidas a dos ojales metálicos desplegados largos en la parte inferior delantera de la placa vibratoria (consulte el dibujo general en el Capítulo 2). Los ojales se giran debajo de la placa en el momento de la entrega y se pueden girar allí para guardarlos.



- Levante ligeramente la parte delantera del panel. Con los dedos, gire la parte de cada arandela que mira hacia el centro del panel 90° hacia adelante.
- Compruebe que los ojales estén correctamente puestos. Si los ojales están demasiado flojos o apretados, gire la parte inferior de la placa vibratoria hacia arriba con la ayuda de otra persona. Corrija el apriete de la conexión del tornillo con un destornillador de estrella.
- Fije la banda elástica con el mosquetón (véase la ilustración). Repite esto en el otro lado.
- También verifique durante el ejercicio que la banda esté bien sujeta en ambos lados.

**5.4 AJUSTE DE LAS BANDAS ELÁSTICAS**

**Alargamiento de las bandas elásticas**

- Tome la banda con la mano izquierda y use la mano derecha para empujar un trozo de banda de la longitud deseada a través de la abertura central de abajo hacia arriba (vea la imagen 1).
- Tome la banda en la abertura de abajo y saque la cantidad deseada de banda (vea la imagen 2).
- Apriete la banda en la parte inferior (vea la imagen 4) y ajuste el mango antes de su entrenamiento.



**Acortar las bandas elásticas**

- Tome la banda con la mano izquierda y use la mano derecha para empujar un trozo de banda de la longitud deseada a través de la abertura central de abajo hacia arriba (vea la imagen 1).
- Apriete la banda a la derecha de los tres orificios superiores (vea la imagen 3) y alinee la manija antes de su entrenamiento.

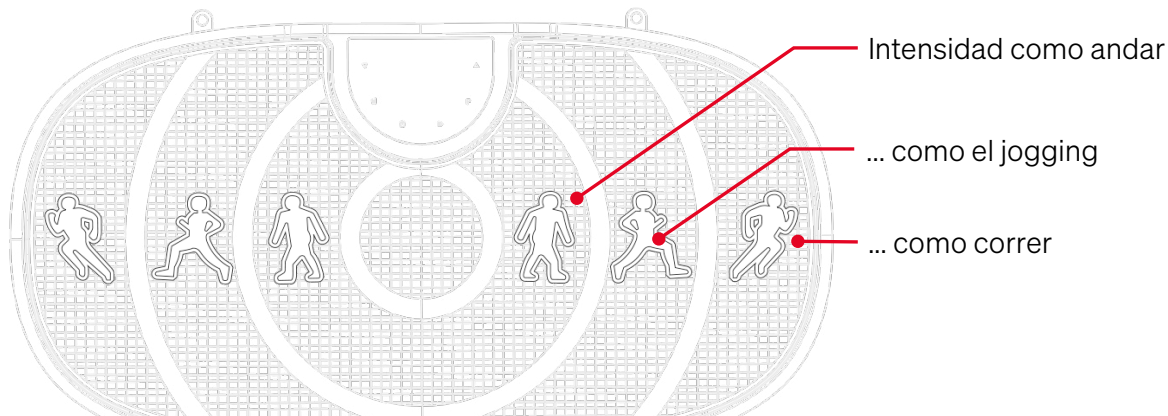
## 5.5 POSTURE DI ALLENAMENTO



### ¡ATENCIÓN! ¡Riesgo de vuelco y caída!

- No se arrodille ni salte nunca sobre el aparato.
- Colóquese siempre de forma simétrica sobre la tabla. No se coloque nunca demasiado cerca del borde.
- No utilice los botones de la placa vibratoria mientras esté de pie sobre el aparato.

- Colócate en la placa con los pies paralelos, o con las puntas de los pies ligeramente inclinadas hacia fuera.
- Cuanto más separados estén los pies, mayor será la intensidad:



- Mantenga las piernas ligeramente flexionadas.
- Mantenga un ligero hueco en la zona de la espalda baja.
- Apriete los músculos abdominales.
- Coloque las manos en las caderas.
- Mantenga la cabeza en extensión de la columna vertebral.



#### Ejercicio para todo el cuerpo

Mantén tu cuerpo estirado.



#### En cuclillas

Dobla ambas rodillas. Mantenga la parte superior del cuerpo estirada.



#### Cuerpo superior

Arrodíllate en el suelo. Apoye las manos en el aparato.



#### Piernas inferiores

Apoye la parte inferior de las piernas en el aparato, apoyándose en las manos detrás de la espalda..



#### “Postura del gato”

Póngase de pie con las piernas abiertas. Apoye las manos en el dispositivo.



#### Un solo pie

Ponga un pie sobre el dispositivo.



#### Postura sentada I

Tome asiento en el dispositivo..

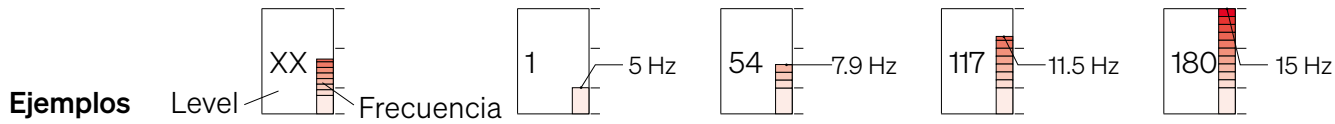


#### Postura de sentado II

Siéntese en un taburete. Ponga los pies sobre el dispositivo.

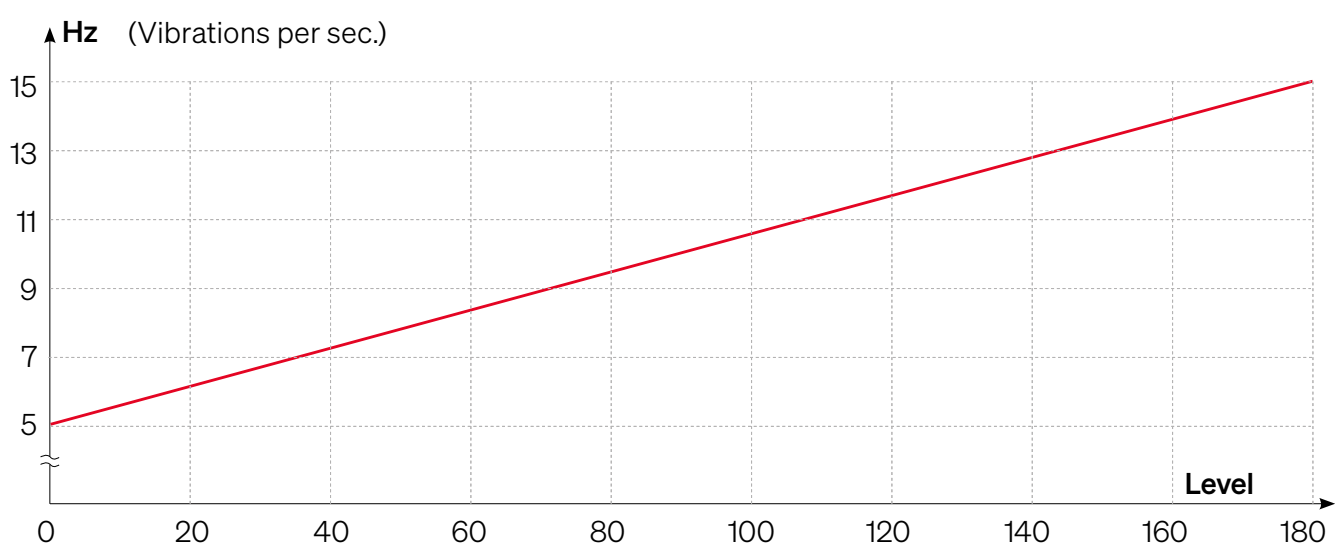
## 5.6 PROGRAMAS AUTOMÁTICOS DE FORMACIÓN

MINUTO	1	2	3	4	5	6	7	8	9	10	11	12	13	14	15
<b>1 ANDAR</b>	9	27	54	27	63	18	45	27	45	63	45	54	36	27	9
<b>2 JOGGING</b>	54	81	99	54	90	36	54	90	81	72	90	99	81	72	54
<b>3 CORRER</b>	81	117	162	108	144	81	117	135	162	108	144	135	117	108	90
<b>4 CALENTARSE</b>	18	54	18	54	18	54	18	54	18	54	18	54	18	54	18
<b>5 AGIL</b>	36	90	36	90	36	90	36	90	36	90	36	90	36	90	36
<b>6 VITAL</b>	54	126	54	126	54	126	54	126	54	126	54	126	54	126	54
<b>7 YOGA</b>	72	162	72	162	72	162	72	162	72	162	72	162	72	162	72



- Los programas automáticos están limitados a 15 minutos y las velocidades preestablecidas.

## 5.7 AJUSTE MANUAL DE LA FRECUENCIA

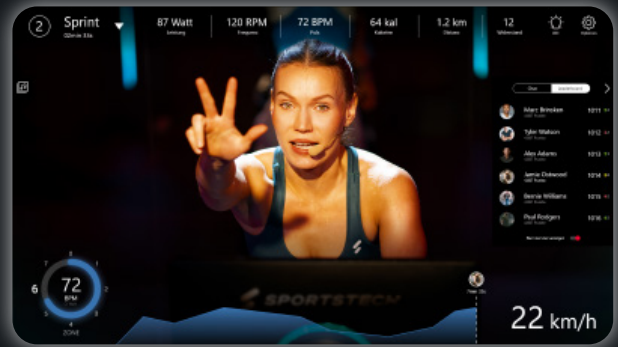


## 6. SPORTSTECH LIVE APP

La SPORTSTECH LIVE app ha sido desarrollada principalmente para nuestros dispositivos sLine. Sin embargo, aunque no tengas tal dispositivo de entrenamiento, la app aún tiene funciones para ti, con las que puedes hacer tu vida deportiva mucho más variada e interesante. Simplemente descarga la app y entérate.

**La aplicación SPORTSTECH LIVE te ofrece, entre otras cosas:**

- Entrenamientos individuales con entrenadores profesionales \*n
- Vídeos de paisajes y aire libre
- Establecer prioridades de entrenamiento
- Datos de entrenamiento en tiempo real
- Historial y métricas de entrenamiento
- Competir con otros en el modo Competition: consigue trofeos en el ranking
- Entrenamientos sin usar dispositivos como, por ejemplo, yoga
- Recetas de cocina sabrosas y variadas ... y mucho más.



Consigue más información aquí: <https://contact.innovamaxx.de/sportstech/support>

## 7. Mantenimiento, limpieza, almacenamiento

- Apague el dispositivo inmediatamente después del entrenamiento y desenchúfelo.
- Después del entrenamiento, limpie el sudor del dispositivo y su mando con un paño seco o ligeramente húmedo. Nunca utilice productos de limpieza agresivos. Nunca permita que la humedad entre en una carcasa.
- El lugar de almacenamiento del equipo debe cumplir con estos requisitos:
  - Interior seco y limpio, libre de sustancias explosivas o inflamables y polvo
  - Temperatura en el rango permitido para el funcionamiento (ver datos técnicos)
  - No exponer a la luz del sol directa
- Si va a guardarlo durante un periodo de tiempo prolongado, protéjalo del polvo.

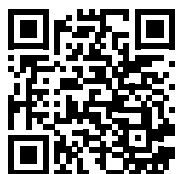
## 8. Resolución de problemas

Error	Posible razón	Posible solución
El dispositivo no enciende	Cables conectados de manera incorrecta.	Conecte los cables correctamente.
	El fusible se ha disparado.	Coloque el fusible en posición de encendido o reemplace el mismo.
Ruidos molestos durante el funcionamiento	El dispositivo está en terreno duro.	Colocar sobre una superficie.
	El dispositivo no está horizontal y/o nivelado.	Alinee el dispositivo de forma horizontal.
El control remoto no funciona	Baterías están agotadas.	Reemplace las baterías.
	Distancia mayor al alcance, ángulo muy pronunciado y/o sensor cubierto.	Sostenga el control remoto en "contacto visual" con el dispositivo a menos de 2 mts de distancia.
El dispositivo de detiene	Uso funcional de 10 min alcanzado.	Tome un descanso.
Funcionamiento normal no es posible	Sobre carga del control.	Desconecte la fuente de poder y reinicie el dispositivo.

**En caso de problemas o dudas persistentes, póngase en contacto con el servicio de atención al cliente.**

# Más información

## Vídeos y otros medios



Enlace a los vídeos:  
[https://service.innovamaxx.de/vp250\\_video](https://service.innovamaxx.de/vp250_video)

## ¡También estamos en redes sociales!

Obtenga la última información sobre nuestros productos, entrenamientos y mucho más aquí:



Instagram:  
<https://www.instagram.com/sportstech.official/>



Facebook:  
<https://www.facebook.com/sportstech.de>

## 9. Desecho

Querido cliente, querida clienta:

Como usuario final, tiene la obligación legal de eliminar los residuos de los equipos eléctricos y electrónicos y baterías, así como los acumuladores, por separado de los residuos municipales. Queremos hacérselo lo más fácil posible. Tenga en cuenta la información de esta página y del reverso.



Información sobre la Directiva de la UE 2012/19/UE (aplicada en Alemania en la Ley de aparatos eléctricos y electrónicos (ElektroG); la aplicación puede ser diferente en otros lugares)



Aconsejamos a los propietarios de aparatos eléctricos y electrónicos que los desechen por separado de los residuos municipales de acuerdo con la normativa legal aplicable. El símbolo de un cubo de basura tachado, que se muestra en los aparatos eléctricos y electrónicos de desecho, también indica la obligación recogerlos por separado.



B. Información sobre la eliminación y los símbolos de un aparato eléctrico basada en la Directiva de la UE 2006/66/UE (en Alemania de acuerdo con la Ley de baterías (BattG); la aplicación puede ser diferente en otros lugares).



Las pilas y los acumuladores viejos no deben desecharse con la basura doméstica. Como usuario final, está legalmente obligado a devolver las baterías usadas. El símbolo del cubo de basura tachado significa que no puede desechar las baterías viejas en la basura doméstica.

Utilice los puntos de recogida oficiales, por ejemplo los lugares de recogida de los organismos públicos destinados a ello. También puede devolver las baterías usadas a los puntos de venta, siempre que vendan baterías. Si se muestra el símbolo Cd, Hg o Pb debajo del dibujo del cubo de basura tachado, se indica que la batería contiene cadmio, mercurio o plomo. Se trata de metales pesados tóxicos que no solo plantean riesgos importantes para el medioambiente sino también para la salud humana.

### Recycling loop



El material de empaque puede trasladarse de nuevo al ciclo de materias primas. Deshágase del material de embalaje de acuerdo a las normativas legales. Puede encontrar información en los sistemas de recogida y retorno de residuos de su comunidad.

# Manuel

## Chère clientèle,

Nous sommes ravis que vous ayez choisi un appareil de la gamme de produits SPORTSTECH. Avec les équipements sportifs de SPORTSTECH, vous obtenez la plus haute qualité et la meilleure technologie.

Afin d'utiliser pleinement le potentiel de votre appareil et de pouvoir l'apprécier pendant de nombreuses années, lisez attentivement ce manuel avant l'utilisation et le début de votre entraînement. Utilisez l'appareil conformément aux instructions.

Nous n'assumons aucune responsabilité pour les dommages résultant d'une mauvaise utilisation ou d'un fonctionnement incorrect.



### AVERTISSEMENT ! Danger en cas d'utilisation inappropriée!



- Assurez-vous que **TOUTES** les personnes utilisant l'appareil ont lu et compris ce manuel d'utilisation. Conservez ce manuel à proximité de l'appareil.
- Respectez **TOUS** les conseils de sécurité de ce manuel.
- Ne faites **JAMAIS** d'efforts excessifs pour vous-même ou pour d'autres personnes lorsque vous utilisez l'appareil.

## Contenu



Contenu de la livraison.....	40
Données techniques.....	41
Vue éclatée/ liste des pièces détachées .....	41
<b>1. Conseils de sécurité .....</b>	<b>42</b>
2. Aperçu.....	44
4. Contrôle.....	45
5. L'entraînement.....	46
5.2 Étirements pour l'échauffement et la retour au calme.....	46
5.2 CHOISIR DES EXERCICES POUR LA PATEFORME VIBRANTE.....	47
5.3 FIXER LES BANDES ÉLASTIQUES .....	47
5.4 RÉGLAGE DES BANDES ELASTIQUES.....	47
5.5 Training postures .....	48
5.6 Automatic Training Programs.....	49
5.7 Manual setting of the frequency .....	49
<b>6. SPORTSTECH LIVE APP .....</b>	<b>50</b>
7. Maintenance, nettoyage, stockage.....	50
8. Résolution des problèmes .....	50
9. Mise au rebut .....	51
EU-Declaration of Conformity / EU-Konformitätserklärung .....	65

## Contenu de la livraison

1	Plaque vibrante	4	Bandes élastiques
2	Télécommande	5	Poster d'exercices
3	Câble d'alimentation	6	Manuel d'emploi

La télécommande nécessite 2 piles AAA. Les piles ne sont pas incluses.



# Données techniques

Dimensions du produit (LxlxH)	80,5 × 42 × 17 cm (31.7 in x 16.5 in x 6.7 in)
Poids	14 kg (30.9 lb)
Tension nominale et fréquence nominale	220V - 240V AC @50 Hz
Puissance nominale	200 W
Fréquence/amplitude d'oscillation	5 - 15 Hz / 10 mm (0.4 in)
Poids maximal de l'utilisateur	120 kg (265 lb)
Niveau sonore d'émission	41..54 dB (A)
Connexion Bluetooth	BT 4.2; max 2 mW
Température ambiante admissible - en fonctionnement	10 °C .. 35 °C (50 °F .. 95 °F)
Température ambiante admissible - en stockage	0 °C .. 50 °C (32 °F .. 122 °F)



## Vue éclatée/ liste des pièces détachées

- Identifiez la pièce détachée nécessaire à l'aide du dessin et de la liste et notez le numéro.
- Contactez notre service clientèle par e-mail ou par téléphone et indiquez le numéro de la pièce détachée. Vous trouverez les coordonnées au dos du manuel ou sur notre site web.
- Vérifiez avec nos collaborateurs toutes les autres démarches à effectuer.

Le lien suivant vous permet d'accéder à la vue éclatée et la liste des pièces détachées :  
[https://service.innovamaxx.de/vp250\\_spareparts](https://service.innovamaxx.de/vp250_spareparts)

*Ce manuel représente la situation à la date de publication.  
 Il est susceptible d'être modifié sans préavis et de contenir des erreurs ou des omissions.*

## Cela pourrait aussi vous intéresser

**SPORTSTECH**

### BBS300 Pèse-personne de salle de bains

**Simplement. Vivre. En meilleur santé. Le BBS300**

Vous souhaitez avoir un aperçu de votre état de forme à tout moment et savoir si vous vous êtes déjà rapproché de vos objectifs? Alors le pèse-personne BBS300 de SPORTSTECH est exactement ce qu'il vous faut! Non seulement parce qu'il vous permet de mesurer les 13 données corporelles les plus importantes, mais aussi parce que vous bénéficiez d'un énorme confort grâce à des fonctionnalités intelligentes, comme la compatibilité avec les applications, le grand écran LED ainsi que la batterie puissante.

<https://www.sportstech.de/bbs300-personenwaage-schwarz>



# 1. Conseils de sécurité



**AVERTISSEMENT ! Danger dû à une mauvaise utilisation !**

- Lisez toutes les instructions et les consignes de sécurité avant d'utiliser l'appareil. Suivez-les attentivement.
- Risque d'atteinte à la santé en raison d'un usage inapproprié ou excessif de l'appareil !
- Faites également preuve de bon sens pour éviter les risques.



## EXIGENCES PERSONNELLES GÉNÉRALES

**AVERTISSEMENT ! Le surmenage peut entraîner des dommages permanents, voire la mort !**

- Évitez le surmenage ! Toujours tenir compte de la condition physique de base individuelle et de la forme du jour de la personne qui s'entraîne.
- L'appareil ne doit être utilisé que par des personnes en bonne condition physique et mentale. Les personnes handicapées ne doivent utiliser l'appareil que sous une surveillance et une assistance appropriées.
- Soyez toujours attentif aux signaux physiques. **La mesure du pouls peut être imprécise.** Ne poursuivez pas l'entraînement si vous ne vous sentez pas bien, si vous êtes faible, si vous avez des courbatures, des douleurs thoraciques, des nausées, des difficultés respiratoires ou autres.
- Si nécessaire, demandez un avis médical avant de vous entraîner, surtout si vous êtes âgé, si vous avez des problèmes médicaux ou si vous avez peu d'expérience en matière d'entraînement physique.
- Le poids maximal autorisé de l'utilisateur est de 120 kg.
- L'appareil ne doit pas être utilisé par des enfants de moins de 13 ans. L'âge minimum recommandé est de 16 ans.



## REMARQUES GÉNÉRALES

### JUSTE APRÈS LE DÉBALLAGE

- **RISQUE D'ÉTOUFFEMENT !** Gardez les sacs en plastique et autres hors de portée des enfants et des animaux domestiques.
- Conservez le matériel d'emballage pendant la période de retour afin de faciliter un éventuel renvoi du produit. Ultérieurement, éliminez les matériaux d'emballage conformément aux réglementations locales (par exemple, recyclage).

### GÉNÉRALITÉS

- Tenez l'appareil hors de portée des enfants et des animaux domestiques.
- Tenez les liquides loin de l'appareil (par exemple, l'eau potable ou les mains mouillées). Si du liquide est renversé sur l'appareil, débranchez le immédiatement. Assurez-vous qu'il soit complètement sec avant de l'utiliser à nouveau ; même à l'intérieur. Contactez le service après-vente si nécessaire.
- L'appareil d'entraînement ne doit être utilisé qu'à des fins personnelles et non commerciales.
- N'utilisez l'appareil qu'à des fins de formation.
- N'ouvrez jamais l'appareil. En cas de problème, contactez le service après-vente.
- N'insérez jamais vos doigts ou des objets dans l'appareil.
- Protégez l'appareil et le câble des effets mécaniques et thermiques.



## PRÉPARATION DE L'APPAREIL

- Avant chaque entraînement, vérifiez le bon état de l'appareil. Ne l'utilisez jamais s'il est endommagé. Dans de tels cas, contactez le service après-vente.
  - Le lieu d'utilisation de l'appareil doit répondre à ces exigences :
  - Intérieur sec et propre, exempt de substances explosives ou inflammables et de poussière.
  - Température dans la plage autorisée pour le fonctionnement (voir les caractéristiques techniques).
  - Pas d'obstacles ou d'objets dangereux sous ou à proximité de l'appareil,
  - Pas de sources de chaleur ou d'orifices de ventilation sous ou à proximité de l'appareil,
  - Distance minimale par rapport aux murs ou aux objets 2 m (6,6 ft),
  - Surface plane, solide et antidérapante ; avec tapis de protection spécialement conçu pour les surfaces sensibles.

- Après avoir déplacé l'appareil d'une pièce froide à une pièce chaude, attendez une heure pour que l'appareil chauffe afin d'éviter tout problème de condensation.
- Vérifiez que l'appareil est à l'horizontale.
- Débranchez l'appareil pendant un orage.



## MESURES DE PRÉCAUTION PENDANT L'ENTRAÎNEMENT

**AVERTISSEMENT ! Le surmenage peut entraîner des dommages permanents, voire mortels !**

- Toujours s'échauffer suffisamment avant l'entraînement et s'échauffer après l'entraînement.
- Ne poursuivez pas l'entraînement en cas de douleurs dans les membres, la poitrine, de nausées, de difficultés respiratoires ou autres. Demandez un avis médical avant de continuer.
- Vérifiez régulièrement le bon état de l'appareil et des accessoires intégrés, même pendant l'entraînement.
- N'utilisez pas l'appareil plus de 10 minutes d'affilée.
- Pour éviter tout risque de basculement, ne vous placez pas sur l'appareil à proximité des bords.
- Effectuez tous les mouvements avec précaution.
- Ne sautez pas sur l'appareil.
- Ne vous mettez pas à genoux sur l'appareil.
- Une seule personne à la fois est autorisée à utiliser l'appareil.
- Ne laissez jamais l'appareil en marche sans surveillance.



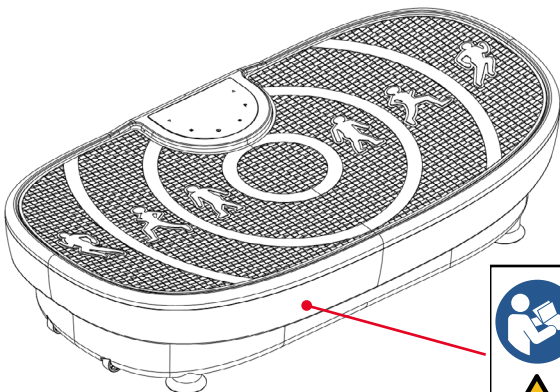
## PRÉCAUTIONS APRÈS L'ENTRAÎNEMENT/ PENDANT LE STOCKAGE

- Éteignez l'appareil et débranchez-le immédiatement après l'entraînement.
- Après l'entraînement, nettoyez la sueur de l'appareil et de sa télécommande avec un chiffon sec ou légèrement humidifié. N'utilisez jamais de produits de nettoyage agressifs. Ne laissez jamais l'humidité pénétrer dans un boîtier.
- Le lieu de stockage de l'appareil doit répondre à ces exigences :
  - Intérieur sec et propre, exempt de substances explosives ou inflammables et de poussière.
  - Température dans la plage autorisée pour le fonctionnement (voir les caractéristiques techniques).
  - Pas d'exposition directe au soleil
- Protégez l'appareil de la poussière en cas de stockage prolongé.



## AUTOCOLLANT DE SÉCURITÉ

- Assurez-vous que les autocollants sont présents et lisibles.



### SPORTSTECH

#### Distributed by:

Sportstech Brands USA Corporation,  
United States  
444 Brickell Ave #705, FL Miami 33131  
service@sportstech.care

#### Vibration Plate

Model: VP250  
Color: Black  
Rate Voltage: 120V  
Rated Frequency: 60Hz  
Power: 200W  
Frequency Band: 2402-2480MHz  
Max. Transmit Power radiated in the  
Frequency Band: 2mW  
Max. User Weight: 265 lbs  
For Consumer Use Only  
Construction year: 2022  
Made in China



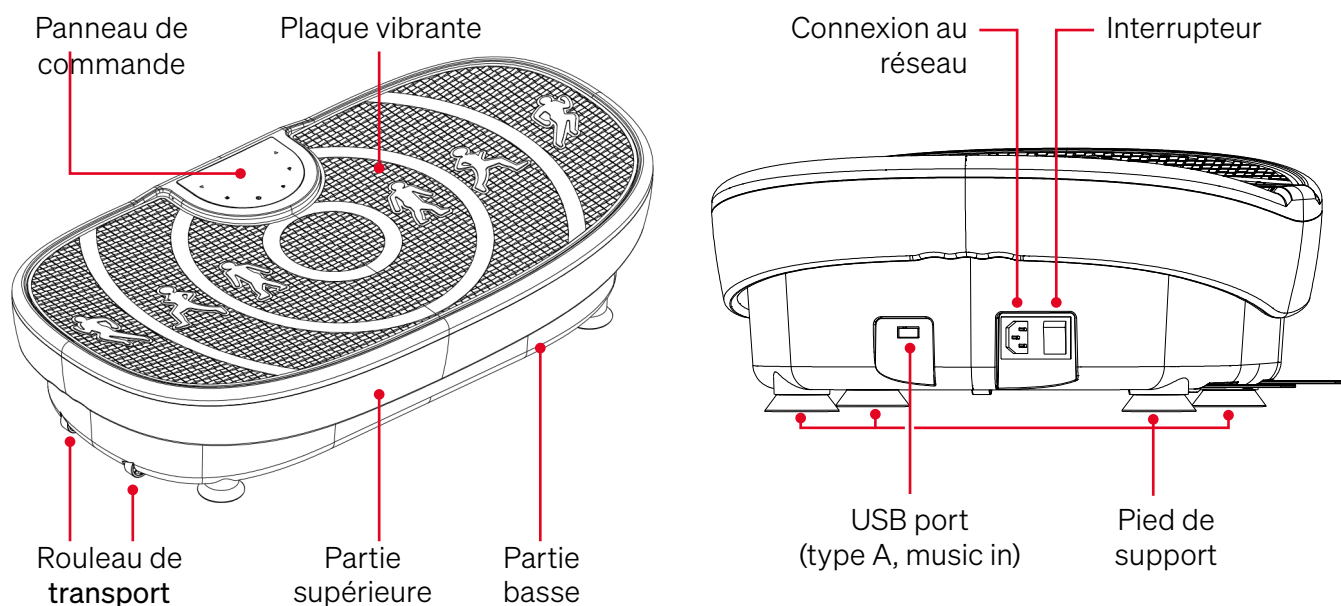
### ⚠ WARNING

#### Injury hazard from improper use:

- Make sure every user has read and understood the manual.
- Prevent overexertion; particularly of the musculoskeletal system.
- Crush hazard: Never reach in the gap under the platform.
- Have the device serviced only by qualified technicians



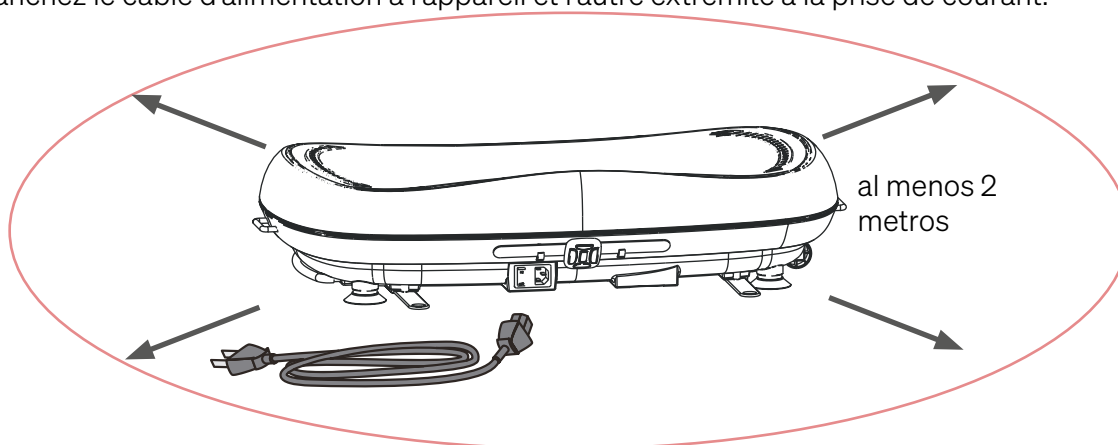
## 2. Aperçu



## 3. Préparation et mise en place

### 3.1 INSTALLATION ET RACCORDEMENT DU PANNEAU

1. Choisissez un lieu d'installation approprié pour l'appareil :
  - Avec un espace d'au moins 2 m (6,6 pieds) autour de l'appareil,
  - Sol stable, plat, propre et avec une surface de protection.
  - Ajustez les pieds de l'appareil de manière à ce qu'il soit parfaitement plat et stable.
2. Pour ce faire, tournez au moins un pied de quelques millimètres vers l'intérieur ou l'extérieur si nécessaire.
3. Branchez le câble d'alimentation à l'appareil et l'autre extrémité à la prise de courant.

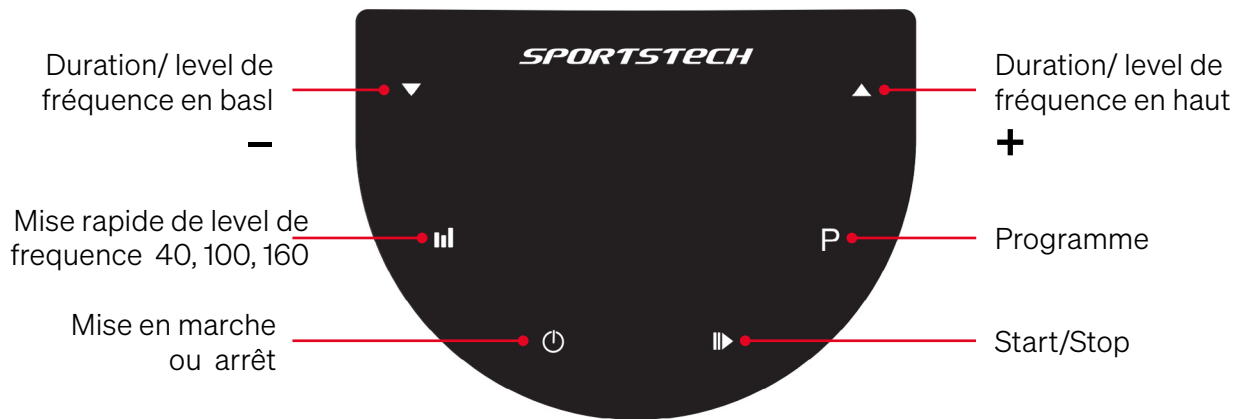


### 3.2 PRÉPARER LES PILES DE LA TÉLÉCOMMANDE

1. Ouvrez le couvercle à l'arrière de la télécommande.
2. Le cas échéant, retirez les piles déchargées et mettez-les au rebut conformément aux règles locales en vigueur.
3. Insérez deux piles de type AAA ("Micro" ; "R03") en respectant la polarité. Pour la polarité, respectez les symboles figurant sur le boîtier de la télécommande.
4. Fermez le couvercle. Vérifiez le fonctionnement de la télécommande.

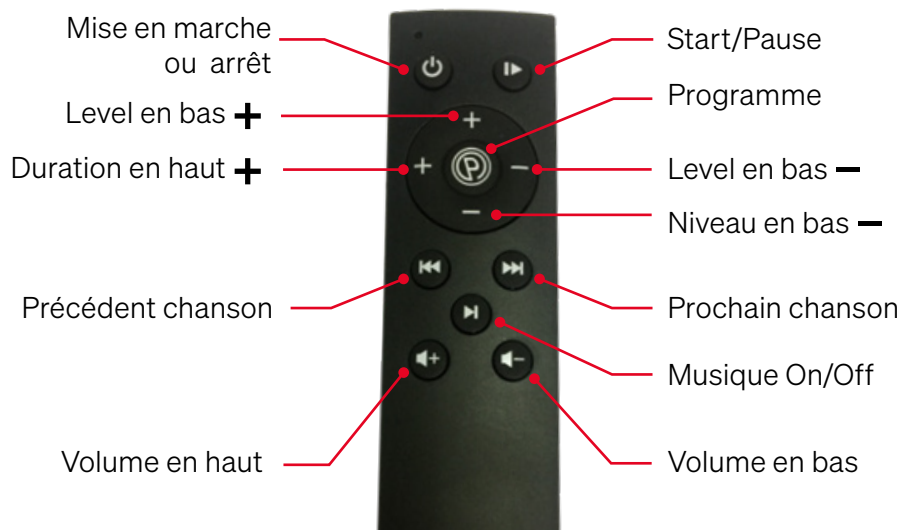
## 4. Contrôle

### 4.1 PANNEAU DE COMMANDE



### 4.2 TÉLÉCOMMANDE

Les signaux infrarouges de la télécommande sont reçus par contact visuel dans un angle de 45 degrés.



### 4.3 FONCTION AUDIO BLUETOOTH

Vous pouvez écouter les fichiers audios de votre appareil mobile via les haut-parleurs de la plateforme vibrante.

- Activez la fonction Bluetooth de l'appareil de lecture et assurez-vous qu'il est visible.
- Sélectionnez la plateforme vibrante dans la liste des appareils Bluetooth proches et connectez-la à votre lecteur.
- Contrôlez la lecture et le volume à partir du lecteur.

# 5. L'entraînement

## 5.2 ÉTIREMENTS POUR L'ÉCHAUFFEMENT ET LA RETOUR AU CALME

- Pour commencer votre séance d'entraînement, faites quelques étirements. N'étirez jamais trop vos muscles.
- Nous vous recommandons d'effectuer chacun des exercices suivants 10 fois et de répéter le cycle complet jusqu'à cinq fois.
- Effectuez ensuite votre entraînement en fonction de votre condition physique personnelle. Après l'entraînement, faites également des exercices d'étirement pour bien vous refroidir.

1



### ROULER LA TÊTE

Tournez la tête vers la droite une fois, en étirant le côté gauche de votre cou, puis faites pivoter votre tête en arrière une fois, étirez votre menton jusqu'au plafond et laissez votre bouche ouverte. Faites pivoter votre tête vers la gauche une fois, puis inclinez votre tête sur votre poitrine une fois.

2



### EPAULE ELEVATION

Levez votre épaule droite vers votre oreille une fois. Ensuite, levez votre épaule gauche une fois en abaissant votre épaule droite.

3



### ETIREMENT DES CÔTES

Ouvrez vos bras sur le côté et levez-les jusqu'à ce qu'ils soient au-dessus de votre tête. Atteignez votre bras droit aussi loin que possible sur le plafond une fois. Répétez cette action avec votre bras gauche.

4



### ETIREMENT DU QUADRICEPS

D'une seule main contre un mur pour l'équilibre, essayez d'atteindre votre derrière et étendez votre pied droit. Apportez votre talon aussi près que possible de vos fesses. Comptez 15 fois et répétez avec le pied gauche.

5



### ETIREMENT DE LA CUISSE

Asseyez-vous avec les plantes de vos pieds ensemble et vos genoux pointant vers l'extérieur. Tirez vos pieds aussi près de votre aine que possible. Poussez doucement vos genoux vers le sol. Comptez 15 fois.

6



### TOUCHEZ VOS ORTEILS

Penchez-vous lentement vers l'avant de votre taille, laissez votre dos et vos épaules se détendre pendant que vous vous étirez vers vos orteils. Essayez d'atteindre votre orteil et comptez 15 fois.

7



### ETIREMENT DU TENDON

Étendez votre jambe droite. Reposez la plante de votre pied gauche contre votre cuisse droite. Étirez-vous vers le haut de votre pied. Comptez 15 fois. Détendez-vous, puis répétez avec la jambe gauche.

8



### ETIREMENT DU MOLLET/ TENDON

Penchez-vous contre un mur avec votre jambe gauche devant la droite et vos bras vers l'avant. Gardez votre jambe droite droite et le pied gauche sur le sol, puis pliez la jambe gauche et penchez-vous vers l'avant en déplaçant vos hanches vers le mur. Puis répétez de l'autre côté 15 fois.



**AVERTISSEMENT !** Danger dû à un effort excessif, à une position instable et à des accessoires peu sûrs !

- Évitez le surmenage ! Soyez attentif aux signaux physiques. Ne pas continuer l'entraînement en cas de douleurs dans les membres, la poitrine, de nausées, de difficultés respiratoires ou autres.
- Ne pas choisir des oscillations ou des vibrations trop fortes ou trop rapides.
- Ne faites que des exercices où vous êtes en sécurité sur ou contre le plateau.
- Vérifiez toujours que les accessoires sont bien fixés. Ne pas passer la main sous le plateau en mouvement.
- Ne pas utiliser l'appareil pendant plus de 10 minutes. Faire ensuite une pause appropriée.

## 5.2 CHOISIR DES EXERCICES POUR LA PLATEFORME VIBRANTE

- Utilisez par exemple le poster fourni avec des représentations et des descriptions pour choisir les exercices qui vous conviennent.
- Fixez les accessoires de manière sûre, comme décrit dans les consignes de sécurité et au chapitre 4. Si nécessaire, réglez les aides techniques comme décrit au chapitre 7.
- Réglez l'oscillation continue et/ou la vibration selon les instructions et les préférences personnelles, ou utilisez un programme (voir chap. 5).
- Effectuez les exercices, au maximum 10 min sans pause.

## 5.3 FIXER LES BANDES ÉLASTIQUES

Les bandes élastiques sont fixées dans deux longs œillets métalliques dépliables situés en bas à l'avant de la plateforme vibrante (voir le schéma d'ensemble au chap. 2). Les œillets sont basculés sous la plateforme lors de la livraison et peuvent y être ramenés pour le stockage.

- Soulevez légèrement l'avant de la plateforme. Avec les doigts, faites pivoter de 90° vers l'avant la partie de chaque œillet orientée vers le centre du panneau.
- Vérifiez le bon positionnement des œillets. Si les œillets sont trop lâches ou trop serrés, tournez le bas de la plateforme vibrante vers le haut avec l'aide d'une deuxième personne. Corrigez la solidité de l'assemblage par vis à l'aide d'un tournevis cruciforme.
- Fixez la bande élastique à l'aide du mousqueton (voir illustration). Répétez ceci à l'autre côté..
- Vérifiez également pendant l'entraînement que la bande est bien fixée des deux côtés.



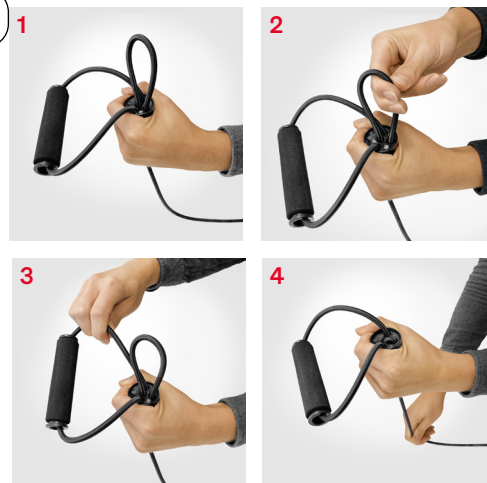
## 5.4 RÉGLAGE DES BANDES ELASTIQUES

### Rallonger les bandes élastiques

- Prenez la corde dans la main gauche et avec votre main droite, passez un bout de corde de la longueur souhaitée, de bas vers le haut, à travers l'ouverture centrale (voir figure 1).
- Saisissez la corde par l'ouverture située en dessous et tirez la quantité de corde souhaitée (voir figure 2).
- Tirez la corde par l'extrémité inférieure (voir figure 4) et ajustez la poignée avant de débuter votre entraînement.

### Raccourcir des bandes élastiques

- Prenez la corde dans la main gauche et avec votre main droite, passez un bout de corde de la longueur souhaitée, de bas vers le haut, à travers l'ouverture centrale (voir figure 1).
- Tirez la corde par l'ouverture de droite des trois ouvertures supérieures (voir figure 3) et ajustez la poignée avant de débuter votre entraînement.



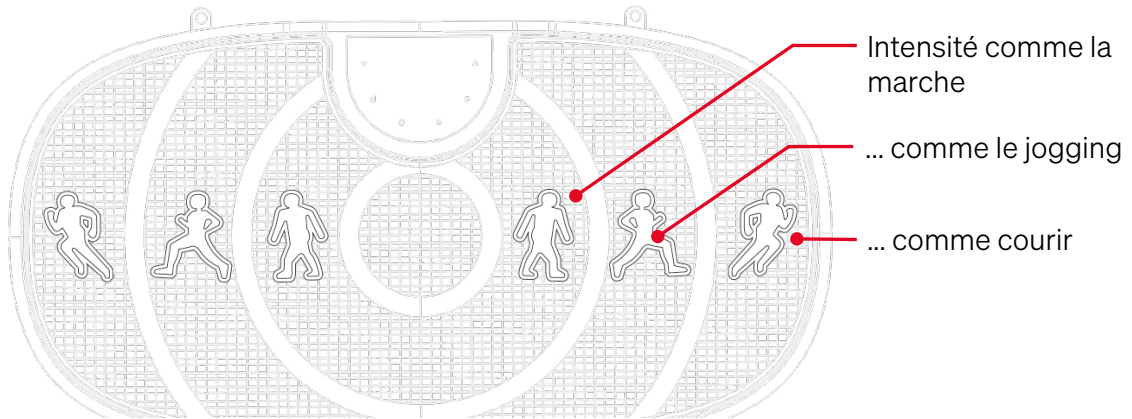
## 5.5 POSTURES D'ENTRAÎNEMENT



**AVERTISSEMENT ! Risque de basculement et de chute !**

- Ne vous mettez jamais à genoux et ne sautez jamais sur l'appareil.
- Tenez-vous toujours symétriquement sur la planche. Ne vous tenez jamais trop près de la jante.
- N'utilisez pas les boutons de la plaque vibrante lorsque vous êtes debout sur l'appareil.

- Tenez-vous debout sur la planche, les pieds parallèles, ou avec les pointes de pieds légèrement inclinées vers l'extérieur.
- Plus vos pieds sont écartés, plus l'intensité est élevée :



- Gardez vos jambes légèrement fléchies.
- Maintenez un léger creux dans la zone du bas du dos.
- Contractez vos muscles abdominaux.
- Placez vos mains sur vos hanches.
- Gardez la tête dans le prolongement de la colonne vertébrale.



### Exercice du corps entier

Gardez votre corps étiré.



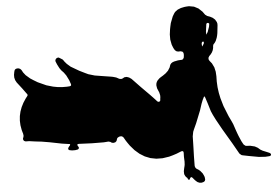
### Accroupie

Pliez les deux genoux. Gardez le haut du corps étiré.



### Haut du corps

Agenouillez-vous sur le sol. Appuyez vos mains sur l'appareil.



### Bas des jambes

Posez la partie inférieure de vos jambes sur le dispositif, appuyez-vous sur vos mains derrière le dos..



### “Posture du chat”

Tenez-vous debout, les jambes écartées. Appuyez vos mains sur le dispositif.



### Un seul pied

Posez un pied sur l'appareil.



### Posture assise I

Prenez place sur l'appareil.

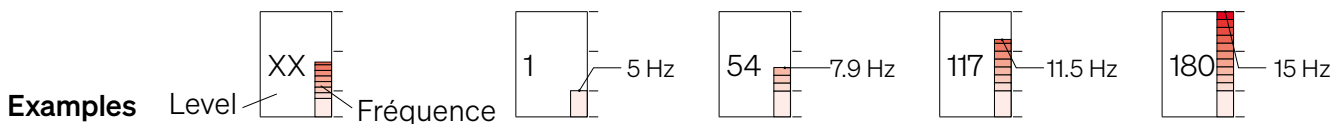


### Position assise II

Asseyez-vous sur un tabouret. Posez vos pieds sur l'appareil.

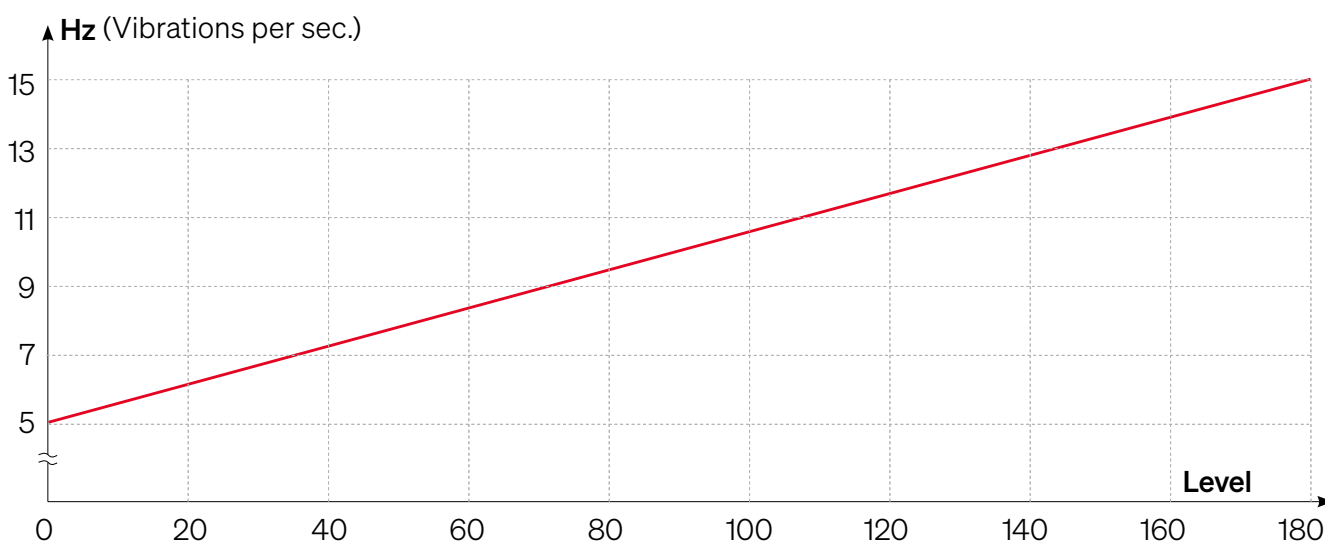


MINUTE	1	2	3	4	5	6	7	8	9	10	11	12	13	14	15	
PROGRAMME	1 MARCHÉ	9	27	54	27	63	18	45	27	45	63	45	54	36	27	9
	2 JOGGING	54	81	99	54	90	36	54	90	81	72	90	99	81	72	54
	3 COURIR	81	117	162	108	144	81	117	135	162	108	144	135	117	108	90
	4 S'ÉCHAUFFER	18	54	18	54	18	54	18	54	18	54	18	54	18	54	18
	5 AGIL	36	90	36	90	36	90	36	90	36	90	36	90	36	90	36
	6 VITAL	54	126	54	126	54	126	54	126	54	126	54	126	54	126	54
	7 YOGA	72	162	72	162	72	162	72	162	72	162	72	162	72	162	72



- Les programmes automatiques sont limités à 15 minutes et les vitesses pré-réglées.

## 5.7 RÉGLAGE MANUEL DE LA FRÉQUENCE

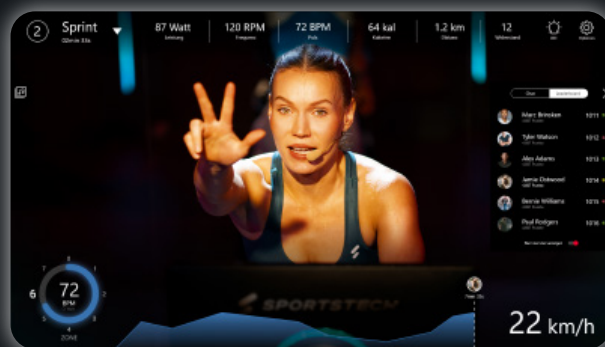
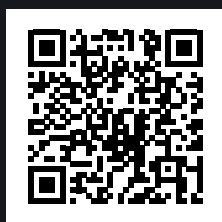


## 6. SPORTSTECH LIVE APP

L'application SPORTSTECH LIVE a été développée principalement pour nos appareils sLine. Mais même si vous n'avez pas encore un tel appareil de entraînement, l'application a certaines fonctions pour vous, avec lesquelles vous pouvez rendre votre vie sportive quotidienne plus variée et intéressante. Reinscrivez-vous simplement en ligne et téléchargez l'application.

L'application Sportstech LIVE vous offre entre autres :

- Entraînements individuels par des entraîneurs\* professionnels
- Vidéos de paysages et d'extérieur
- Définir les priorités de la formation
- Données d'entraînement en temps réel
- Historique et métriques de formation
- Se mesurer aux autres en mode compétition - collectionner des trophées en mode classement
- Entraînements indépendants des appareils, par ex. pour le yoga
- Des recettes de cuisine savoureuses et variées
- ...et bien plus encore !



S'informer ici : <https://contact.innovamaxx.de/sportstech/support/>

## 7. Maintenance, nettoyage, stockage

- Éteignez l'appareil et débranchez le cordon d'alimentation immédiatement après l'entraînement.
- Après l'entraînement, nettoyez la sueur de l'appareil et de sa télécommande à l'aide d'un chiffon sec ou légèrement humidifié. N'utilisez jamais de produits de nettoyage agressifs. Ne laissez jamais le moindre liquide pénétrer dans un boîtier.
- Le lieu de stockage de l'appareil doit respecter les conditions suivantes :
  - Espace intérieur sec et propre, sans substances explosives ou inflammables ni poussière
  - Température située dans les limites pour le fonctionnement (voir caractéristiques techniques).
  - Pas d'exposition directe au soleil
- En cas de stockage prolongé, protégez de la poussière.

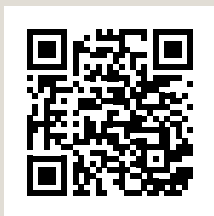
## 8. Résolution des problèmes

Error	Posible razón	Posible solución
L'appareil ne démarre pas	Câbles mal connectés	Brancher correctement les câbles
	Le fusible est déclenché.	Remettre le fusible ou le remplacer.
Fort bruit pendant l'utilisation	L'appareil est sur une surface trop dur.	Placer l'appareil sur une surface meilleure.
	L'appareil n'est pas horizontal.	Placer l'appareil à plan.
La télécommande ne fonctionne pas	Les piles sont vides.	Remplacer les piles.
	Distance ou angle trop grand ou capteur couvrir.	Tener la télécommande avec "visual contact" devant l'appareil moins de 2 minutes.
Irrêt de l'appareil pendant l'utilisation.	Durée fonctionnelle de 10 minutes atteinte.	Prendre une pause.
Activité normale pas possible .	Contrôle surchargé	Débrancher l'alimentation et redémarrer l'appareil.

**Veillez contacter le service clientèle en cas de problèmes ou de doutes persistants.**

# Informations complémentaires

## Vidéos et autres médias



Lien vers les vidéos:  
[https://service.innovamaxx.de/vp250\\_video](https://service.innovamaxx.de/vp250_video)

## Vous pouvez aussi nous trouver sur les réseaux sociaux!

Retrouve les dernières informations sur les produits, le contenu des entraînements et bien plus encore sur notre:



la page Instagram::  
<https://www.instagram.com/sportstech.official/>



la page Facebook:  
<https://www.facebook.com/sportstech.de>

## 9. Mise au rebut

### Chers clients,

En tant qu'utilisateur final, vous êtes légalement tenu de collecter les déchets d'équipements électriques et électroniques et de piles ainsi que les accumulateurs séparément des déchets municipaux. Nous voulons vous rendre cela aussi simple que possible. Veuillez noter les informations sur cette page et au dos.



**Indications sur la directive européenne 2012/19/UE (transposée en Allemagne dans la loi sur les appareils électriques et électroniques (ElektroG) ; transposition éventuellement différente ailleurs)**



Nous informons les propriétaires d'équipements électriques et électroniques que les déchets d'équipements électriques et électroniques doivent être collectés séparément des déchets municipaux conformément aux réglementations légales applicables. Le symbole d'une poubelle barrée, qui figure sur les déchets d'équipements électriques et électroniques, indique également l'obligation de les collecter séparément.



**B. Indications relatives à l'élimination et symboles pour un appareil électrique sur la base de la directive européenne 2006/66/UE (en Allemagne, conformément à la loi sur les piles (BattG) ; ailleurs, transposition possible différente)**



Les piles et accumulateurs usagés ne doivent pas être jetés avec les ordures ménagères. En tant qu'utilisateur final, vous êtes légalement tenu de restituer les batteries usagées. Le symbole avec la poubelle barrée signifie que vous n'êtes pas autorisé à jeter les piles usagées dans les ordures ménagères.

Utilisez pour cela les points de collecte officiels, tels que les points de collecte des ordures ménagères publiques. Vous pouvez également rapporter les batteries usagées aux points de vente, à condition qu'ils vendent des batteries. Si le symbole Cd, Hg ou Pb est affiché sous le symbole de la poubelle barrée, c'est une indication que la batterie contient soit du cadmium, du mercure ou du plomb. Ce sont des métaux lourds toxiques qui présentent non seulement des risques importants pour l'environnement mais aussi pour la santé humaine.

### Chaîne du recyclage



Les matériaux d'emballage peuvent être transportés vers le cycle des matières premières. La disposition des matériaux d'emballage, conformément aux dispositions légales. Les informations peuvent être récupérées à partir des systèmes de retour ou de collections.

# Manuale D'uso

Cari client\*,

Siamo lieti che abbiate scelto un dispositivo della gamma SPORTSTECH. Con le attrezzature sportive di SPORSTECH potrete usufruire della più alta qualità e della più recente tecnologia.

Per sfruttare a pieno il potenziale del dispositivo e poterlo utilizzare per molti anni, raccomandiamo di leggere attentamente questo manuale prima di iniziare l'allenamento. Utilizzare il dispositivo seguendo le istruzioni.

Non ci assumiamo alcuna responsabilità per i danni derivanti da un uso improprio o da un uso errato del dispositivo.



**AVVERTENZA! Pericolo dovuto a un uso improprio!**



- Assicurarsi che **TUTTE** le persone che usano l'attrezzo abbiano letto e compreso le presenti istruzioni per l'uso. Tenere questo manuale vicino all'attrezzo.

- Seguire tutte le istruzioni di sicurezza di questo manuale.

- Non sovraccaricare **MAI** se stessi o gli altri quando si usa l'attrezzo.

## Indice



Volume di consegna .....	52
Data Tecnici .....	53
Disegno esploso/Lista dei pezzi di ricambio.....	53
<b>1. Istruzioni di sicurezza .....</b>	<b>54</b>
2. Panoramica .....	56
4. Controllo.....	57
5. Allenamento.....	58
5.1 Stretching per riscaldarsi e defaticare .....	58
5.2 SELEZIONE GLI ESERCIZI PER LA PEDANA VIBRANTE .....	59
5.3 FISSARE LE FASCE ELASTICHE .....	59
5.4 REGOLAZIONE FASCE ELASTICHE .....	59
5.5 Training postures .....	60
5.6 Automatic Training Programs.....	61
5.7 Manual setting of the frequency .....	61
<b>6. SPORTSTECH LIVE APP .....</b>	<b>62</b>
7. Manutenzione, pulizia, riporre .....	62
8. Eliminazione degli errori .....	62
9. Smaltimento.....	63
EU-Declaration of Conformity / EU-Konformitätserklärung .....	65

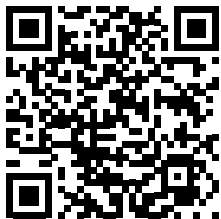
## Volume di consegna

1	Piastra vibrante	4	Fasce elastiche
2	Telecomando	5	Poster di esercizi
3	Cavo di alimentazione	6	Manuale d'istruzioni

**Il telecomando richiede 2 batterie AAA. Le batterie non sono incluse.**

# Data Tecnici

Misure prodotto (LxWxH)	80,5 × 42 × 17 cm (31.7 in x 16.5 in x 6.7 in)
Peso	14 kg (30.9 lb)
Tensione nominale e frequenza nominale	220V - 240V AC @50 Hz
Potenza nominale	200 W
Frequenza/Ampiezza di oscillazione	5 - 15 Hz / 10 mm (0.4 in)
Livello sonoro di emissione	41.. 54 dB (A)
Connessione Bluetooth	BT 4.2; max 2 mW
Max. peso utente	120 kg (265 lb)
Temperatura ambiente consentita - durante il funzionamento	10 °C .. 35 °C (50 °F .. 95 °F)
Temperatura ambiente consentita - durante lo immagazzinaggio	0 °C .. 50 °C (32 °F .. 122 °F)



## Disegno esploso/Lista dei pezzi di ricambio

- Con il disegno e l'elenco, identificare il pezzo di ricambio richiesto e annotarne il numero.
- Contattare il nostro servizio clienti via e-mail o per telefono, indicando il numero del pezzo di ricambio. I dati di contatto sono riportati sul retro del manuale o sul nostro sito web.
- Si prega di chiarire tutti i passaggi successivi con il nostro personale.

Al seguente link troverete l'esploso e l'elenco delle parti di ricambio:  
[https://service.innovamaxx.de/vp250\\_spareparts](https://service.innovamaxx.de/vp250_spareparts)

*Questo manuale rappresenta lo stato alla data di pubblicazione.  
 È soggetto a cambiamenti senza preavviso e a errori e omissioni.*

## Vi potrebbe anche interessare

**SPORTSTECH**

### Bilancia pesapersona BBS300

**Semplicemente. Vivere. Più sani.**  
**La BBS300**

Vuoi tenere d'occhio la tua forma fisica in ogni momento e scoprire se ti stai già avvicinando ai tuoi obiettivi? Allora la bilancia pesapersona BBS300 di SPORTSTECH è esattamente la scelta giusta per te! Potrai misurare, grazie alle sue caratteristiche smart, come ad esempio la compatibilità con le app, il grande display LED e la potente batteria, i 13 dati corporei più importanti, nel modo più semplice possibile.

<https://www.sportstech.de/bbs300-personenwaage-schwarz>



# 1. Istruzioni di sicurezza



**ATTENZIONE! Pericolo da uso improprio!**

- Leggere tutte le istruzioni e le avvertenze di sicurezza prima di utilizzare l'apparecchio. Seguirle attentamente.
- Rischio di danni alla salute a causa di un allenamento improprio o eccessivo!
- Usare anche il buon senso per evitare rischi.



## REQUISITI PERSONALI GENERALI

**ATTENZIONE! Lo sforzo eccessivo può causare danni permanenti o addirittura la morte!**

- Prevenire il sovraffaticamento! Tenere sempre in considerazione la forma fisica di base individuale e la forma quotidiana della persona che fa allenamento.
- L'apparecchio può essere utilizzato solo da persone fisicamente e mentalmente in forma. Le persone con disabilità possono utilizzare l'apparecchio solo con supervisione e assistenza adeguate.
- Prestare sempre attenzione ai segnali fisici. **La misurazione della frequenza cardiaca potrebbe essere imprecisa.** Non continuare l'allenamento se malato/a, debole, come anche in caso di dolori muscolari, dolori al petto, nausea, mancanza di respiro o simili.
- Se necessario, consultare un medico prima dell'esercizio; soprattutto se anziano/a, afflitto/a problemi di salute o con poca esperienza in allenamento fisico.
- Il peso massimo d'utente consentito è di 120 kg.
- L'apparecchio non è adatto a bambini di età inferiore a 13 anni. L'età minima consigliata è 16 anni.



## INFORMAZIONI GENERALI

**APPENA DOPO IL DISIMBALLAGGIO**

- **RISCHIO DI SOFFOCAMENTO!** Tenere i sacchetti di plastica e simili lontano da bambini e animali domestici.
- Durante il periodo di restituzione, conservare il materiale d'imballaggio per facilitare l'eventuale restituzione della merce. Smaltire il materiale d'imballaggio in seguito in conformità con le normative locali (ad es. riciclaggio).

**GENERALE**

- Tenere bambini e animali domestici lontani dall'apparecchio.
- Evitare contatto di liquidi con l'apparecchio (ad es. acqua potabile o mani bagnate). Se viene versato del liquido sull'apparecchio, scollegare immediatamente il cavo di alimentazione. Assicurarsi che l'apparecchio sia completamente asciutto, sia dentro che fuori, prima dell'uso successivo. Se necessario, contattare il servizio clienti.
- Utilizzare l'apparecchio di allenamento solo per uso privato, non per uso commerciale.
- Utilizzare l'apparecchio solo per scopi di allenamento.
- Non aprire l'apparecchio. In caso di problemi, contattare il servizio clienti.
- Non inserire mai dita o oggetti nell'apparecchio.
- Proteggere l'apparecchio e il cavo di alimentazione da influenze meccaniche e termiche.



## PREPARARE L'APPARECCHIO

- Prima di ogni sessione di allenamento, verificare che l'apparecchio sia in perfette condizioni. Non usarlo mai in caso di danni. In caso di danni, contattare il servizio clienti.
- Il luogo di utilizzo dell'apparecchio deve soddisfare i seguenti requisiti:
  - Interno, asciutto e pulito, privo di sostanze esplosive o combustibili e polvere
  - Temperature a livelli consentiti per il funzionamento (vedi dati tecnici)
  - Nessun ostacolo o oggetto pericoloso sotto o vicino all'apparecchio,
  - Nessuna fonte di calore o aperture di ventilazione sotto o vicino all'apparecchio,
  - Una distanza minima da pareti o oggetti 2 m,
  - Una superficie piana, solida e antiscivolo, con tappetino protettivo specifico per superfici delicate.

- Dopo aver spostato l'apparecchio da una stanza fredda a una calda, attendere 1 ora affinché l'apparecchio si riscaldi, per evitare problemi di condensa.
- Verificare che l'apparecchio sia appostato orizzontalmente.
- Scollegare l'apparecchio dalla corrente durante un temporale.



## PRECAUZIONI DURANTE L'ALLENAMENTO

**ATTENZIONE! Lo sforzo eccessivo può causare danni permanenti o addirittura la morte!**

- Fare sempre riscaldamenti adeguati prima dell'allenamento e rinfrescarsi dopo l'esercizio.
- Non continuare l'allenamento in caso di dolori muscolari, dolori al petto, nausea, mancanza di respiro o simili. Consultare un medico prima di procedere.
- Controllare regolarmente anche durante l'allenamento che l'apparecchio e gli ausili integrati siano in buone condizioni.
- Non utilizzare l'apparecchio per più di 10 minuti alla volta.
- Per evitare ribaltamenti, non sostare sui bordi dell'apparecchio.
- Eseguire tutti i movimenti con attenzione.
- Non saltare sull'apparecchio.
- Non inginocchiarsi sull'apparecchio.
- Solo una persona alla volta può utilizzare l'apparecchio.
- Non lasciare mai l'apparecchio attivo incustodito.



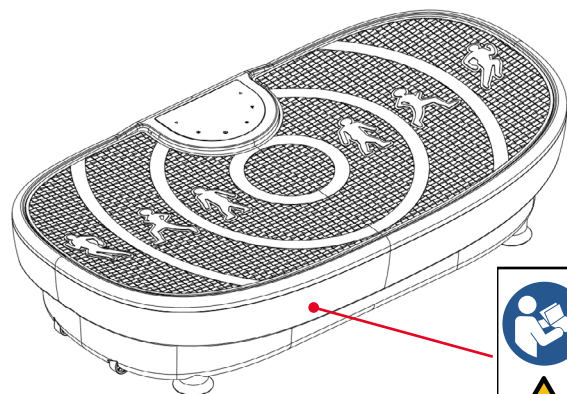
## PRECAUZIONI DOPO L'ALLENAMENTO/ APPARECCHIO NON IN USO

- Spegnerne l'apparecchio subito dopo l'allenamento e staccare il cavo di alimentazione.
- Dopo l'allenamento, asciugare il sudore dall'apparecchio e dal telecomando con un panno asciutto o leggermente umido. Non utilizzare mai detergenti aggressivi. Non permettere mai all'umidità di entrare in qualsiasi componente dell'apparecchio.
- Depositare l'apparecchio deve soddisfare questi requisiti:
  - Locale interno, asciutto e pulito, privo di sostanze esplosive o combustibili e polvere
  - Temperatura a livelli consentiti per il funzionamento (vedi dati tecnici)
  - Nessuna luce solare diretta
- Proteggere l'apparecchio da polvere quando non in uso per lunghi periodi di tempo.



## ADESIVO DI SICUREZZA

- Assicurarsi che siano sempre intatti e perfettamente leggibili.



### SPORTSTECH

Distributed by:  
Sportstech Brands USA Corporation,  
United States  
444 Brickell Ave #705, FL Miami 33131  
service@sportstech.care

### Vibration Plate

Model: VP250  
Color: Black  
Rate Voltage: 120V  
Rated Frequency: 60Hz  
Power: 200W  
Frequency Band: 2402-2480MHz  
Max. Transmit Power radiated in the  
Frequency Band: 2mW  
Max. User Weight: 265 lbs  
For Consumer Use Only  
Construction year: 2022  
Made in China



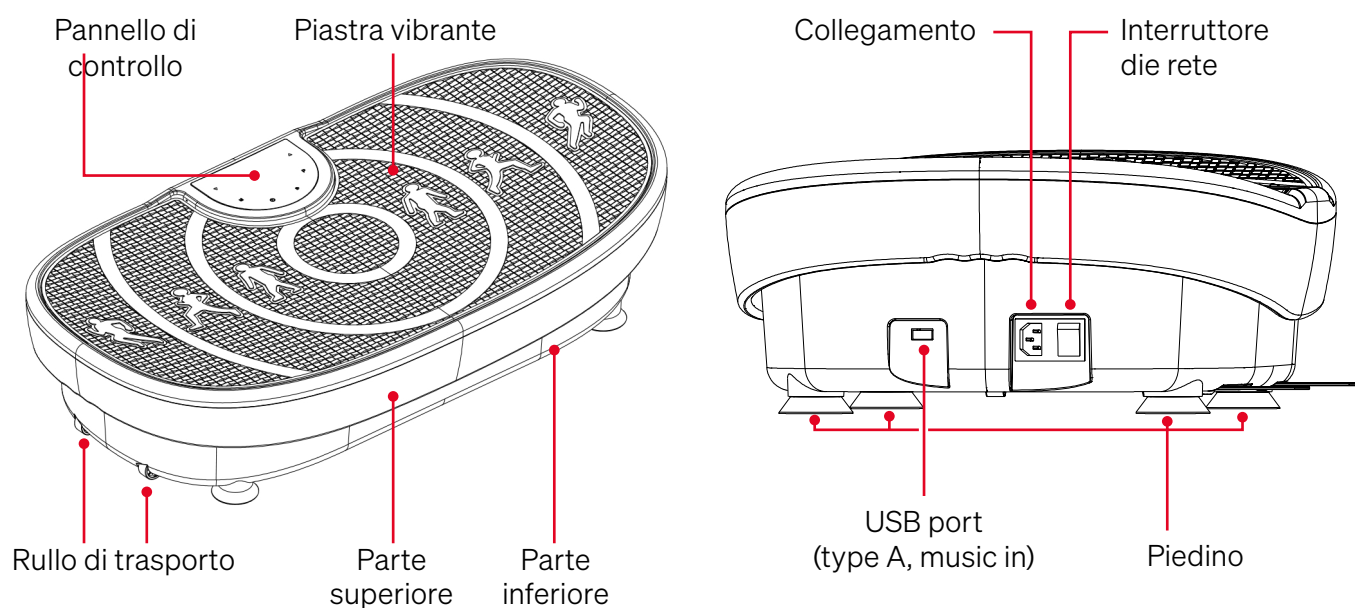
### ⚠ WARNING

#### Injury hazard from improper use:

- Make sure every user has read and understood the manual.
- Prevent overexertion; particularly of the musculoskeletal system.
- Crush hazard: Never reach in the gap under the platform.
- Have the device serviced only by qualified technicians



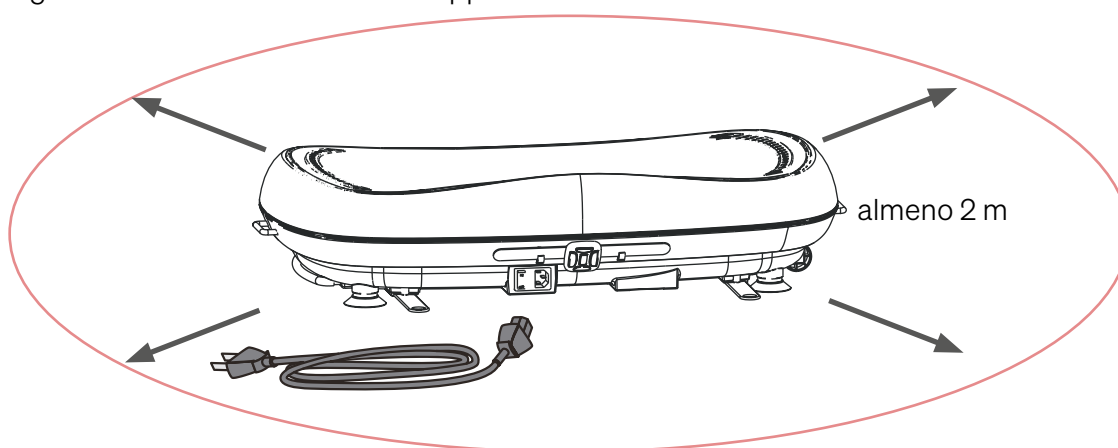
## 2. Panoramica



## 3. Preparazione

### 3.1 POSIZIONARE E COLLEGARE LA PEDANA

1. Selezionare una posizione adatta per l'apparecchio:
  - almeno 2 m di distanza intorno all'apparecchi,
  - terreno stabile, livellato, pulito e con strato protettivo
2. Allineare i piedi dell'apparecchio in modo che sia assolutamente livellato e sicuro. Per fare ciò, ruotare, se necessario, almeno un piede dentro o fuori di alcuni millimetri.
3. Collegare il cavo di alimentazione all'apparecchio e l'altra estremità alla corrente.



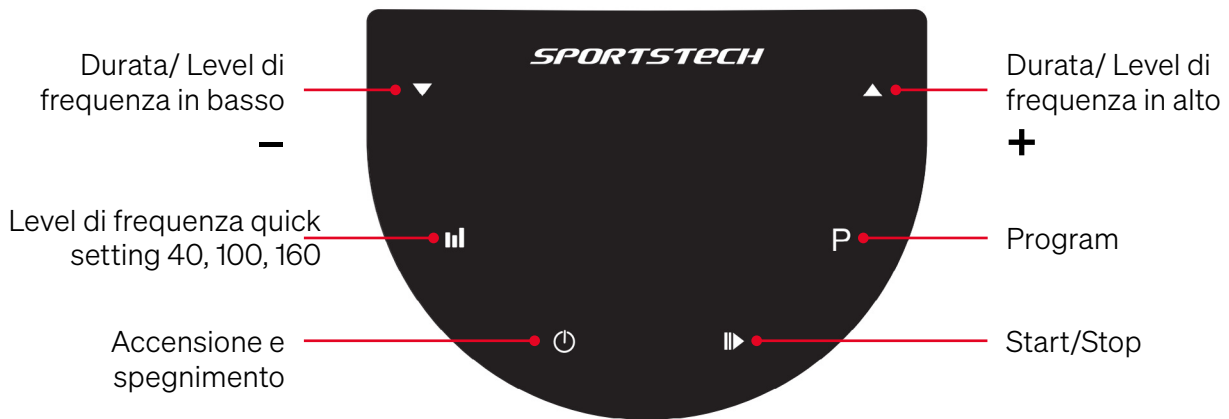
### 3.2 PREPARAZIONE DI BATTERIE DI TELECOMANDO

1. Aprire il coperchio sul retro del telecomando.
2. Se presenti, rimuovere le batterie scariche e smaltirle secondo le norme vigenti a livello locale.
3. Inserire due batterie del tipo AAA ("Micro"; "R03") con la giusta polarità. Per la polarità, osservare i simboli riportati sulla custodia del telecomando.
4. Chiudere il coperchio. Verificare il funzionamento del telecomando.



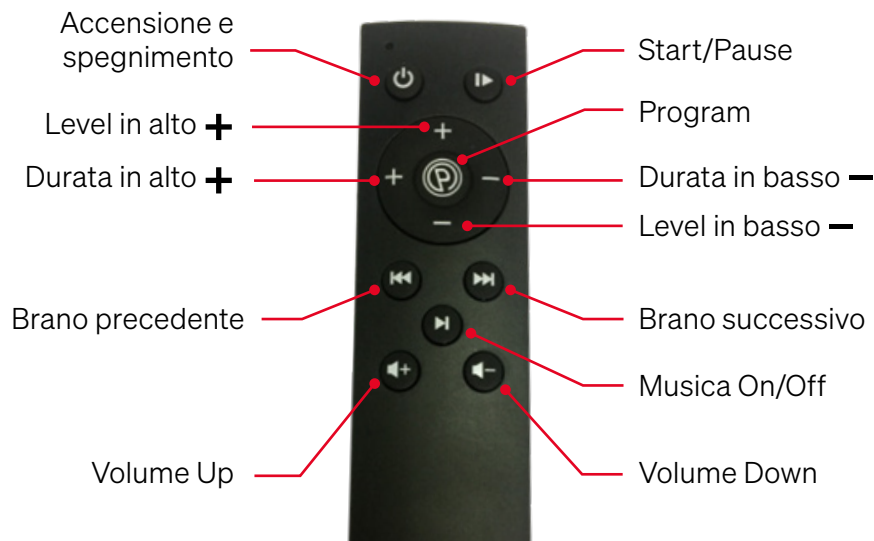
## 4. Controllo

### 4.1 PANNELLO DI CONTROLLO



### 4.2 TELECOMANDO

I segnali a infrarossi del telecomando vengono ricevuti con un contatto visivo entro un angolo di 45 gradi.



### 4.3 FUNZIONE AUDIO BLUETOOTH

Può riprodurre file audio dal suo dispositivo mobile tramite gli altoparlanti della pedana vibrante.

- Attivare la funzione Bluetooth del lettore e assicurarsi che sia rilevabile.
- Selezionare la pedana vibrante dall'elenco dei dispositivi Bluetooth vicini e collegarla al dispositivo di riproduzione.
- Controllare la riproduzione e il volume dal dispositivo di riproduzione.

# 5. Allenamento

## 5.1 STRETCHING PER RISCALDARSI E DEFATICARE

- Fai qualche esercizio di stretching per iniziare l'allenamento. Non sforzare mai troppo i muscoli.
- Si consiglia di fare ciascuno dei seguenti esercizi 10 volte e di ripetere il ciclo completo fino a cinque volte. Poi progetta il tuo allenamento in base al tuo livello personale di fitness.
- Fate anche esercizi di stretching dopo l'allenamento per riscaldarvi adeguatamente.

1



### RULLI PER LA TESTA

Ruotare la testa a destra, fino a sentir allungare il lato sinistro del collo, poi ruotare la testa indietro, allungando il mento verso il soffitto e aprendo la bocca. Ruotare la testa a sinistra, quindi abbassare la testa verso il petto per un conteggio.

2



### SOLLEVAMENTO SPALLE

Sollevarre la spalla destra verso l'orecchio. Quindi sollevare la spalla sinistra abbassando la spalla destra.

3



### STRETCHING LATERALE

Aprire le braccia verso il lato e sollevarle fino a quando non si trovano sopra la testa. Allungare il braccio destro fino al soffitto quando più possibile e trattenere. Ripetere questa azione con il braccio sinistro.

4



### STRETCHING DEI QUADRICIPITI

Con una mano contro un muro per mantenere l'equilibrio, andare verso l'indietro e sollevare il piede destro verso l'alto. Portare il tallone più vicino alle natiche possibile. Trattenere per 15 conteggi e ripetere con il piede sinistro..

5



### STRETCHING INTERNO COSCIA

Sedersi con le soles dei piedi unite e le ginocchia che puntano verso l'esterno. Avvicinare i piedi all'inguine il più possibile. Spingere delicatamente le ginocchia verso il pavimento. Trattenere per 15 conteggi..

6



### TOCCARE LE PUNTE

Lentamente, piegarsi in avanti dalla vita, rilassare le spalle e la schiena mentre ci si allunga verso le dita dei piedi. Allungarsi quanto più possibile e trattenere la posizione per 15 conteggi.

7



### STRETCHING DEI TENDINI

Stendere la gamba destra. Riposare la suola del piede sinistro contro la coscia interna destra. Allungarsi verso il tuo piede per quanto possibile. Trattenere per 15 conteggi. Rilassarsi e ripetere con la gamba sinistra.

8



### STRETCHING POLPACCIO/TALLONE

Appoggiarsi contro un muro con la gamba sinistra di fronte alla destra e le braccia in avanti. Mantenere la gamba destra dritta e il piede sinistro sul pavimento; poi piegare la gamba sinistra e sporgersi in avanti spostando i fianchi verso la parete. Trattenere la posizione, poi ripetere dall'altra parte per 15 conteggi.



**ATTENZIONE!** Pericolo da sforzo eccessivo, appoggio non sicuro e ausili non sicuri!

- Evitare il sovraccarico! Prestare attenzione a segnali fisici. Non continuare l'allenamento in caso di dolori muscolari, dolori al petto, nausea, mancanza di respiro o simili.
- Non scegliere oscillazioni o vibrazioni troppo forti o troppo veloci.
- Eseguire gli esercizi solo in piedi in modo sicuro sopra o contro la pedana.
- Controllare sempre che gli ausili siano fissati saldamente. Non inserire le mani sotto la pedana mobile.
- Non utilizzare l'apparecchio per più di 10 minuti. Fare pause sufficienti dopo l'uso.

## 5.2 SELEZIONE GLI ESERCIZI PER LA PEDANA VIBRANTE

- Utilizzare, per esempio, il poster fornito con illustrazioni e descrizioni per scegliere gli esercizi adatti.
- Fissare gli strumenti in modo sicuro come descritto nelle istruzioni di sicurezza e nel cap. 4. Se necessario, impostare gli strumenti come descritto nel cap. 7.
- Impostare l'oscillazione e/o la vibrazione continua in base alle specifiche e alle preferenze personali, oppure utilizzare un programma (vedere capitolo 5).
- Eseguire gli esercizi per un massimo di 10 minuti senza interruzioni.

## 5.3 FISSARE LE FASCE ELASTICHE

Fissare le fasce elastiche a due lunghi occhielli metallici pieghevoli nella parte anteriore inferiore della pedana vibrante (vedere il disegno generale nel capitolo 2). Gli anelli di tenuta sono ruotati sotto la pedana al momento della consegna e possono essere ruotati nuovamente in questa posizione per essere riposti.

- Sollevare leggermente la parte anteriore della pedana. Usando le dita, ruotare in avanti di 90° la parte di ciascun passacavo rivolta verso il centro del pannello.
- Verificare che gli occhielli siano posizionati correttamente. Se gli anelli di tenuta sono troppo allentati o troppo stretti, ruotare la parte inferiore della pedana vibrante verso l'alto con l'aiuto di una seconda persona. Correggere la tenuta delle vite utilizzando un cacciavite a stella.
- Fissare l'elastico con il moschettone (vedi figura). Ripetere ciò sull'altro lato..
- Controllare anche durante l'allenamento che la fascia sia ben fissata su entrambi i lati.



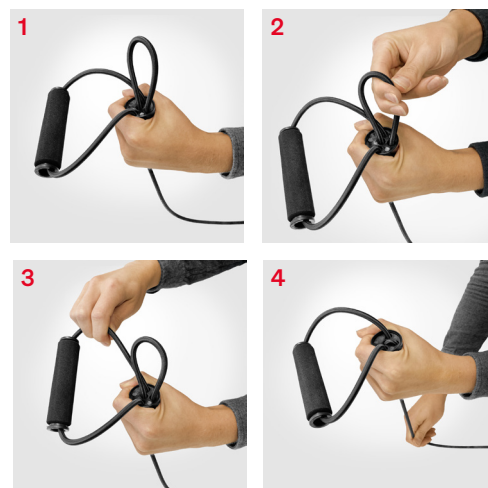
## 5.4 REGOLAZIONE FASCE ELASTICHE

### Allungare le fasce

- Prendere la fascia con la mano sinistra e usare la mano destra per spingere un pezzo di fascia della lunghezza desiderata dal basso verso l'alto attraverso l'apertura centrale (figura 1).
- Afferrare la fascia dall'apertura sottostante ed estrarre la quantità desiderata (figura 2).
- Stringere la fascia sul lato inferiore (figura 4) e regolare la maniglia prima dell'allenamento.

### Accorciare le fasce

- Prendere la fascia con la mano sinistra e usare la mano destra per spingere un pezzo di fascia della lunghezza desiderata dal basso verso l'alto attraverso l'apertura centrale (vedi figura 1).
- Stringere la fascia sul foro destro dei tre fori superiori (figura 3) e regolare la maniglia prima dell'allenamento.



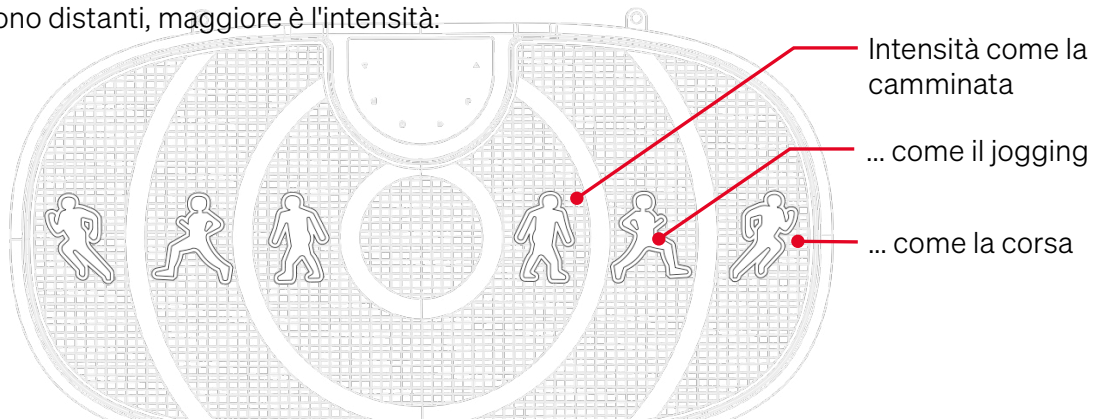
## 5.5 POSTURE DI ALLENAMENTO



**ATTENZIONE! Rischio di ribaltamento e caduta!**

- Non inginocchiarsi o saltare sul dispositivo.
- Posizionarsi sempre in modo simmetrico sulla tavola. Non posizionarsi mai troppo vicino al bordo.
- Non utilizzare i pulsanti della piastra vibrante mentre si è in piedi sul dispositivo.

- Posizionarsi sulla tavola con i piedi paralleli o con la punta dei piedi leggermente inclinata verso l'esterno.
- Più i piedi sono distanti, maggiore è l'intensità:



- Mantenere le gambe leggermente flesse.
- Tenere un leggero incavo nella zona della schiena.
- Contrarre i muscoli addominali.
- Posizionare le mani sui fianchi.
- Mantenere la testa in estensione rispetto alla colonna vertebrale.



### Esercizi corpo intero

Mantenere il corpo allungato.



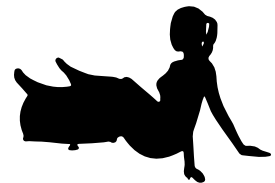
### Squat

Piegare entrambe le ginocchia. Mantenere il corpo allungato..



### Corpo superiore

Inginocchiarsi sul pavimento. Appoggiate le mani sul dispositivo.



### Gambe inferiori

Appoggiare la parte inferiore delle gambe sul dispositivo, appoggiando le mani dietro la schiena..



### “Posizione gatto”

Stare in piedi a gambe larghe. Appoggiate le mani sul dispositivo.



### Piede singolo

Appoggiare un piede sul dispositivo.



### Posizione seduta I

Sedersi sul dispositivo.

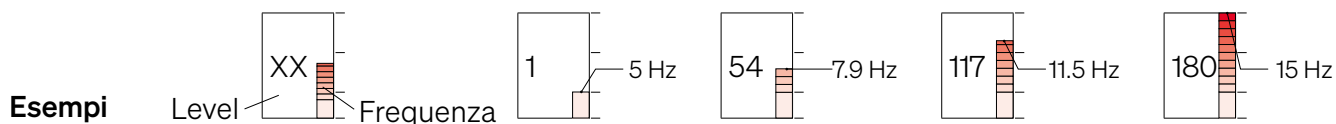


### Posizione seduta II

Sedersi su uno sgabello. Appoggiare i piedi sul dispositivo..

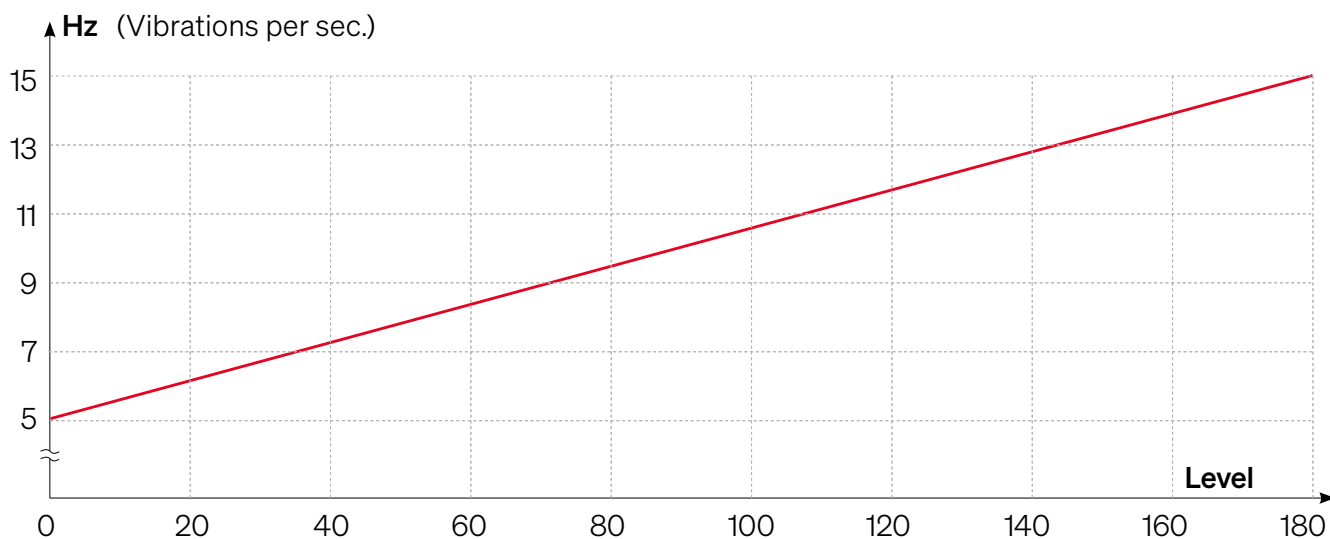
## 5.6 PROGRAMMI AUTOMATICI DI ALLENAMENTO

MINUTO	1	2	3	4	5	6	7	8	9	10	11	12	13	14	15	
PROGRAM	1 ANDARE	9	27	54	27	63	18	45	27	45	63	45	54	36	27	9
	2 JOGGING	54	81	99	54	90	36	54	90	81	72	90	99	81	72	54
	3 CORRERE	81	117	162	108	144	81	117	135	162	108	144	135	117	108	90
	4 RISCALDARE	18	54	18	54	18	54	18	54	18	54	18	54	18	54	18
	5 AGIL	36	90	36	90	36	90	36	90	36	90	36	90	36	90	36
	6 VITAL	54	126	54	126	54	126	54	126	54	126	54	126	54	126	54
	7 YOGA	72	162	72	162	72	162	72	162	72	162	72	162	72	162	72



- I programmi automatici sono limitati a 15 minuti e le velocità sono preimpostate.

## 5.7 IMPOSTAZIONE MANUALE DELLA FREQUENZA

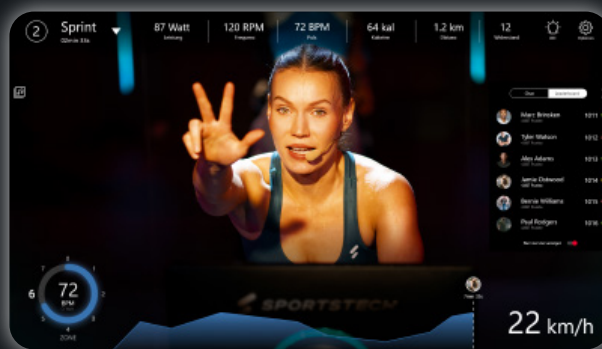


## 6. SPORTSTECH LIVE APP

L'applicazione SPORTSTECH LIVE è stata sviluppata appositamente per i nostri dispositivi sLine. Ma anche se ancora non si possiede questo dispositivo di allenamento, l'app include alcune funzioni che possono essere utilizzare per rendere l'allenamento giornaliero più vario e interessante. Scoprite di più online e scaricate l'applicazione.

**L'App Sportstech LIVE, tra le altre cose, vi offre anche:**

- Allenamenti personalizzati da e con allenatori professionisti
- Video emozionanti di paesaggi e attività all'aperto
- Allenamenti con determinati e precisi traguardi personali
- Dati dell'allenamento in tempo reale
- Cronologie e statistiche degli allenamenti
- Prove, gare e competizioni con o contro altri con accumulo di trofei in modalità classifica
- Allenamenti indipendenti dalle attrezzature come, ad esempio, Yoga
- Ricette di cucina deliziose e varie ...e molto altro ancora!



Per maggiori informazioni vai a questo link: <https://contact.innovamaxx.de/sportstech/support/>

## 7. Manutenzione, pulizia, riporre

- Spegnerne l'apparecchio subito dopo l'allenamento e staccare il cavo di alimentazione.
- Dopo l'allenamento, asciugare il sudore dall'apparecchio e dal telecomando con un panno asciutto o leggermente umido. Non utilizzare mai detergenti aggressivi. Non permettere mai all'umidità di entrare in qualsiasi componente della pedana.
- Il luogo di stoccaggio dell'unità deve soddisfare questi requisiti:
  - Area interna asciutta e pulita, priva di sostanze esplosive o infiammabili e di polvere.
  - Temperatura all'interno dell'intervallo consentito per il funzionamento (vedi dati tecnici)
  - Nessuna luce solare diretta
- Proteggono dalla polvere per una conservazione più lunga.

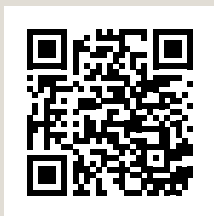
## 8. Eliminazione degli errori

Errore	Possibile motivo	Possibile soluzione
Il dispositivo non parte	I cavi non sono connessi correttamente.	Connettere correttamente i cavi
	Il fusibile è danneggiato.	Riposizionare il fusibile o sostituirlo.
Rumore forte durante l'utilizzo	Il dispositivo si trova su una superficie ruvida.	Posizionare il dispositivo su una superficie migliore.
	Il dispositivo non è orizzontale.	Posizionare il dispositivo orizzontalmente.
Il telecomando non funziona	Le batterie sono scariche.	Sostituire le batterie.
	La distanza o l'angolo sono troppo ampi o il sensore è coperto.	Tenere il telecomando con "contatto visivo" di fronte al dispositivo per meno di 2 minuti.
Il dispositivo si arresta durante l'uso.	La durata di 10 minuti è stata raggiunta.	Fare una pausa.
Il dispositivo non funziona normalmente.	Il controllo è sovraccarica.	Scollegare l'alimentazione e riavviare il dispositivo.

**In caso di problemi o dubbi persistenti, si prega di contattare il servizio clienti.**

# Ulteriori informazioni

## Video e altri media

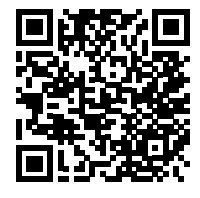


Enlace a los videos:

[https://service.innovamaxx.de/vp250\\_video](https://service.innovamaxx.de/vp250_video)

## Ci siamo anche sui social!

Scopri le ultime novità sui prodotti, contenuti per l'allenamento e molto altro ancora sul nostro:



pagina Instagram

<https://www.instagram.com/sportstech.official/>



pagina Facebook

<https://www.facebook.com/sportstech.de>

## 9. Smaltimento

### Cari clienti,

In qualità di consumatori finale, siete obbligati per legge a raccogliere i rifiuti di apparecchiature elettriche ed elettroniche, batterie e ricaricatori, separatamente dai rifiuti urbani. Vogliamo rendere questa operazione il più semplice possibile per i nostri clienti. Vi preghiamo quindi di prendere nota di tutte le informazioni contenute in questa pagina e sul retro.



**Informazioni sulla direttiva UE 2012/19/UE (attuata in Germania nella legge sulle apparecchiature elettriche ed elettroniche (ElektroG); l'attuazione può differire altrove)**



Informiamo i proprietari di apparecchiature elettriche ed elettroniche che, in conformità con le norme legali applicabili, le vecchie apparecchiature elettriche devono essere raccolte separatamente dai rifiuti urbani. Il simbolo di un bidone della spazzatura barrato, che compare sui rifiuti di apparecchiature elettriche ed elettroniche, indica anche l'obbligo di raccogliarli separatamente dai rifiuti urbani.



**B. Informazioni sullo smaltimento e sui simboli per un apparecchio elettrico basato sulla direttiva UE 2006/66/UE (in Germania secondo la legge sulle batterie (BattG); l'implementazione può differire altrove).**



Le vecchie batterie e accumulatori non possono essere smaltiti come rifiuti domestici. In qualità di proprietario della batteria, si è legalmente obbligati a restituire le batterie usate. Il simbolo con il bidone della spazzatura barrato significa che non è consentito smaltire le batterie vecchie nei rifiuti domestici.

Utilizzare i punti di raccolta ufficiali per smaltirli, come i punti di raccolta della società che si occupa dei rifiuti pubblici. Può restituire anche le batterie usate in alcuni punti vendita al dettaglio, a condizione che vendano batterie. Se sotto il simbolo del bidone della spazzatura barrato viene visualizzato il simbolo Cd, Hg o Pb, significa che la batteria contiene cadmio, mercurio o piombo. Si tratta di metalli pesanti tossici che non solo comportano rischi significativi per l'ambiente ma anche per la salute umana.

### Riciclaggio dei rifiuti



Il materiale di imballaggio può essere riciclato. Smaltire il materiale di imballaggio in conformità alle disposizioni di legge. Per informazioni dettagliati rivolgersi alla società addetta alla raccolta di rifiuti pubblici oppure ai centri di raccolta differenziata.





# EU-Declaration of Conformity / EU-Konformitätserklärung

## EU-Konformitätserklärung

Sportstech Brands holding GmbH  
Potsdamer Platz 11  
10785 Berlin  
Deutschland

Diese Erklärung bezieht sich nur auf das nachstehend genannte Produkt in dem Zustand, in dem es in Verkehr gebracht wurde; vom Endnutzer nachträglich angebrachte Teile und/oder nachträglich vorgenommene Eingriffe bleiben unberücksichtigt.

**Bevollmächtigter für das Zusammenstellen der technischen Unterlagen:** Achraf Ben Salah,  
Potsdamer Platz 11, 10785 Berlin

**Geräteart:** Vibrationsplatte

**Handelsbezeichnung:** Vibrationsplatte Sportstech VP250

**Handelsmarke:** „Sportstech“

**Modell:** VP250

Hiermit erklären wir in alleiniger Verantwortung, dass das oben bezeichnete Produkt allen einschlägigen Bestimmungen der nachstehenden Richtlinien entspricht,

- Richtlinie 2006/42/EG (Maschinen-Richtlinie)
- Richtlinie 2014/53/EU (Funkanlagen-Richtlinie)
- Richtlinie 2011/65/EU (RoHS-Richtlinie)
- Richtlinie 2009/125/EC (Ökodesign-Richtlinie) in Verbindung mit (EG) 1275/2008.

sowie, dass die Bestimmungen der angewandten harmonisierten Normen und anderen technischen Spezifikationen erfüllt:

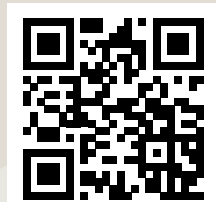
- Harmonisierte Normen nach der Richtlinie 2006/42/EG (Maschinen-Richtlinie)
  - EN 12100:2010
- Harmonisierte Normen nach der Richtlinie 2014/53/EU (Funkanlagen-Richtlinie)
  - EN 301 489-17 V2.2.1
  - EN 301 489-1 V1.9.2
  - EN 300 328 V2.2.2
  - EN 62479:2010
- Harmonisierte Normen nach der Richtlinie 2014/30/EU (EMV-Richtlinie)
  - EN 55014-1:2017/A11:2020
  - EN 55014-2:1997 + AC:1997 + A1:2011 + A2:2008
  - EN 61000-3-2:2014
  - EN 61000-3-3:2013
- Harmonisierte Normen nach der Richtlinie 2014/35/EU (Niederspannungs-Richtlinie)
  - EN 60335-1:2012 /A13:2017/A14+A1+A2:2019
  - EN 62233:2008/AC:2008
- Harmonisierte Normen und Prüfnormen nach der Richtlinie 2011/65/EU (RoHS-Richtlinie)
  - EN 50581:2012

Berlin, 11.01.2021

Unterzeichnet für und im Namen der Sportstech Brands Holding GmbH von: Ali Ahmad  
(Geschäftsführer)

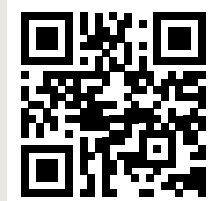
Unterschrift





**Sportstech  
Fitness**



<https://www.sportstech.de/>





**Bluewheel  
Electromobility**


<https://www.bluewheel.de/>

**Verkauf durch / Distributed by / Distribuido por / Distribué / Distribuito da / Verkoop via**

 Sportstech Brands Holding GmbH  
Karl-Liebknecht-Str. 7  
10178 Berlin, Germany  
 [www.sportstech.de](http://www.sportstech.de)

 +49 30 23 59 600

SERVICE:  [service@sportstech.care](mailto:service@sportstech.care)

 [www.sportstech.care](http://www.sportstech.care)

