

FR -ATTENTION!
 GB - WARNING!
 DE -ACHTUNG!
 NL -WAARSCHUWING!
 ES -¡ADVERTENCIA!
 PT -ATENÇÃO!
 IT -AVVERTENZA!
 DK -ADVARSEL!
 SE -VARNING!
 FI -VAROITUS!
 NO -ADVARSEL!
 HU -FIGYELMEZTETÉS!
 CZ -UPOZORNĚNÍ!
 SK -UPOZORNENIE!

PL -OSTRZEŻENIE!
 BG -ВНИМАНИЕ!
 RO -AVERTISMENT!
 GR -ΠΡΟΕΙΔΟΠΟΙΗΣΗ!
 SI -OPOZORILO!
 HR -UPOZORENJE!
 TR -UYARI!
 RU -ВНИМАНИЕ!
 UA -УВАГА!
 EE -HOIATUS!
 LT -DĖMESIOJ!
 LV -UZMANĪBU!
 AR -تنبيه!

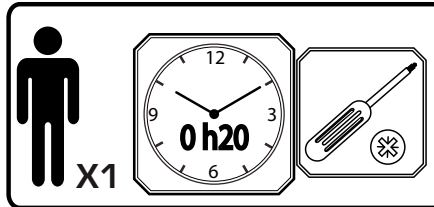
***+3**

ans
years
Jahre
jaar
años
anos
anni
år

vuotta
är
év
let
rokov
lata
години
ani
χρόνια

let
godina
yaşından
лет
roki
aastastele
metų
gadiem

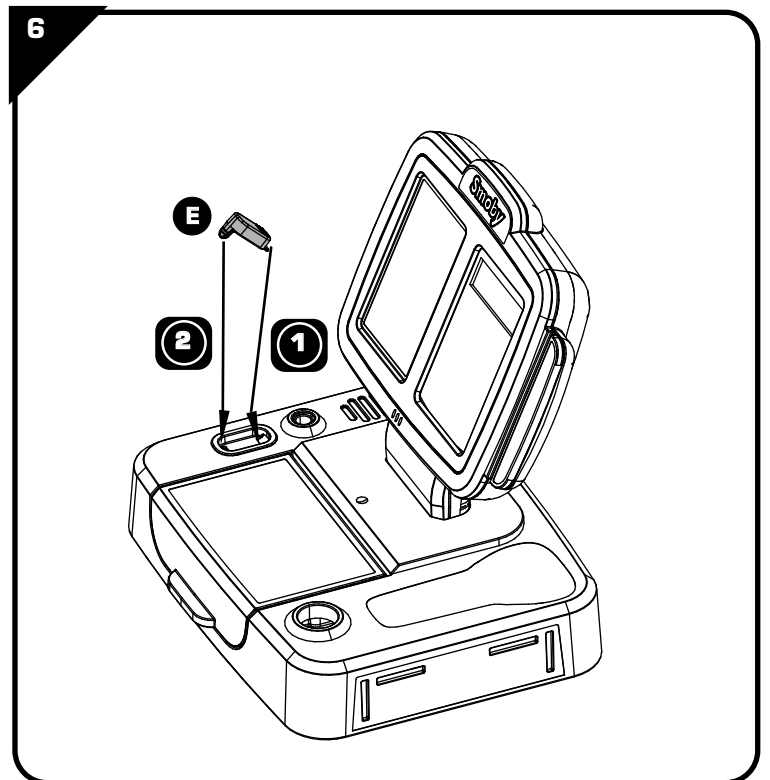
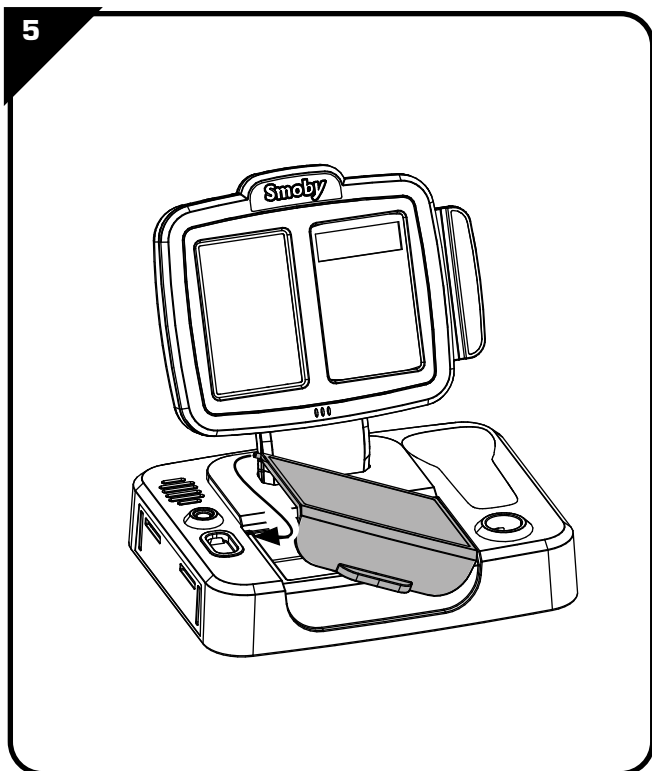
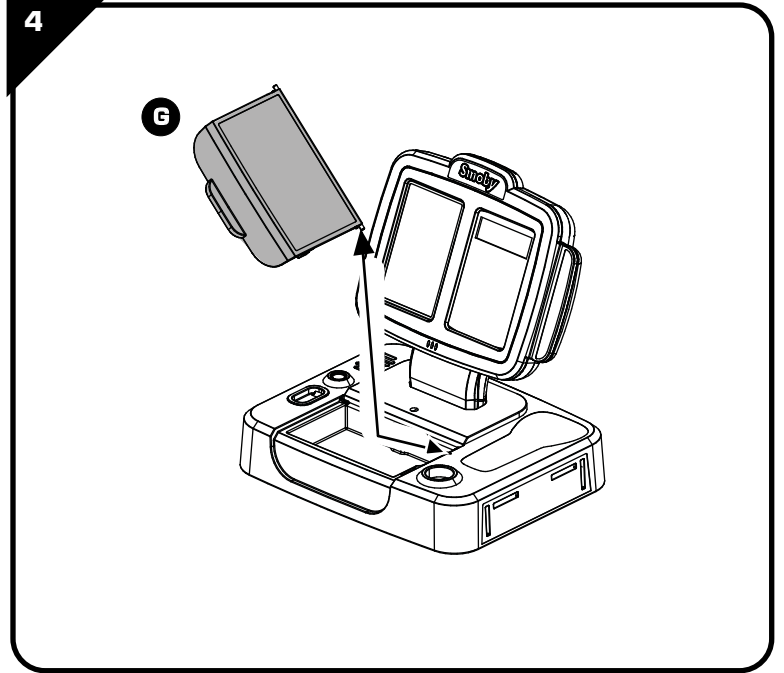
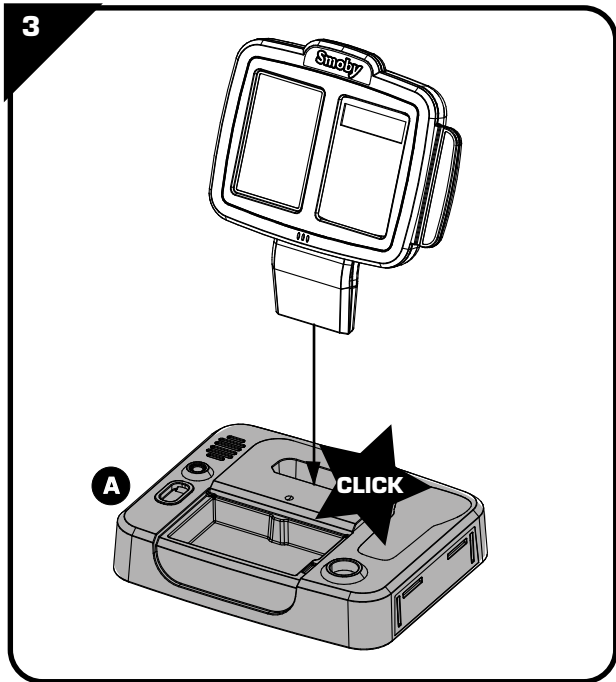
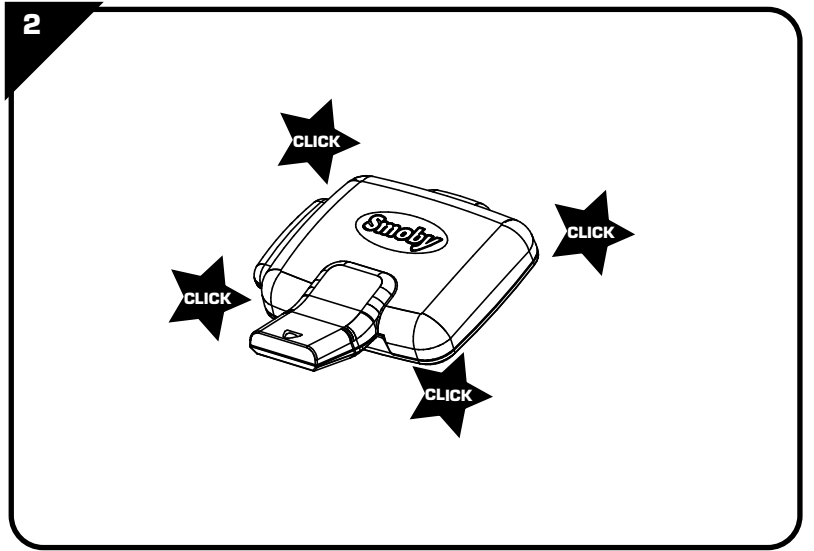
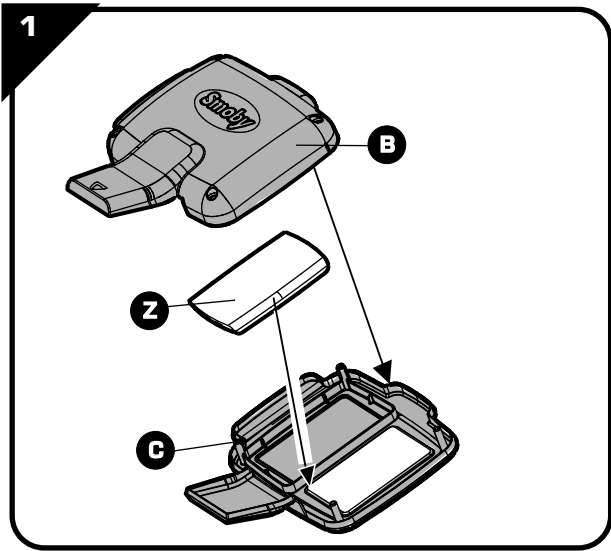
سنوات

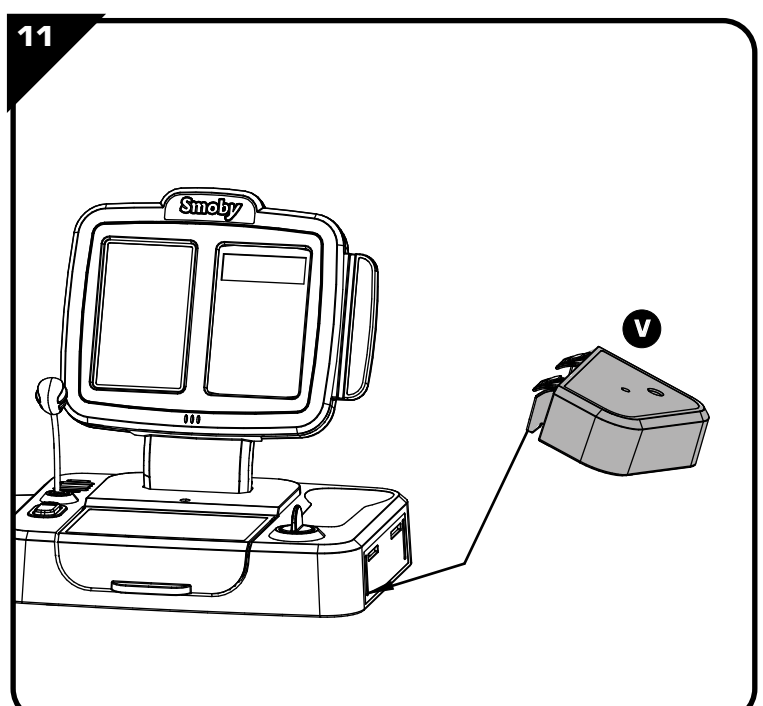
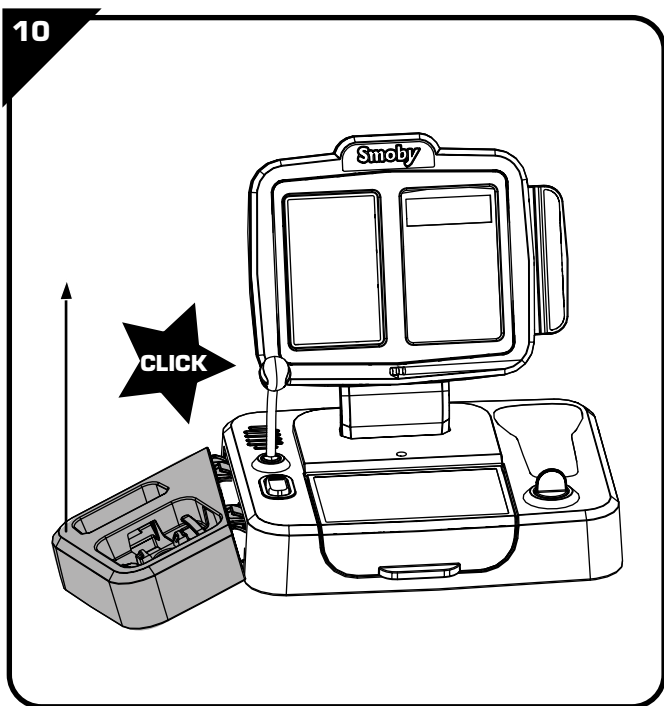
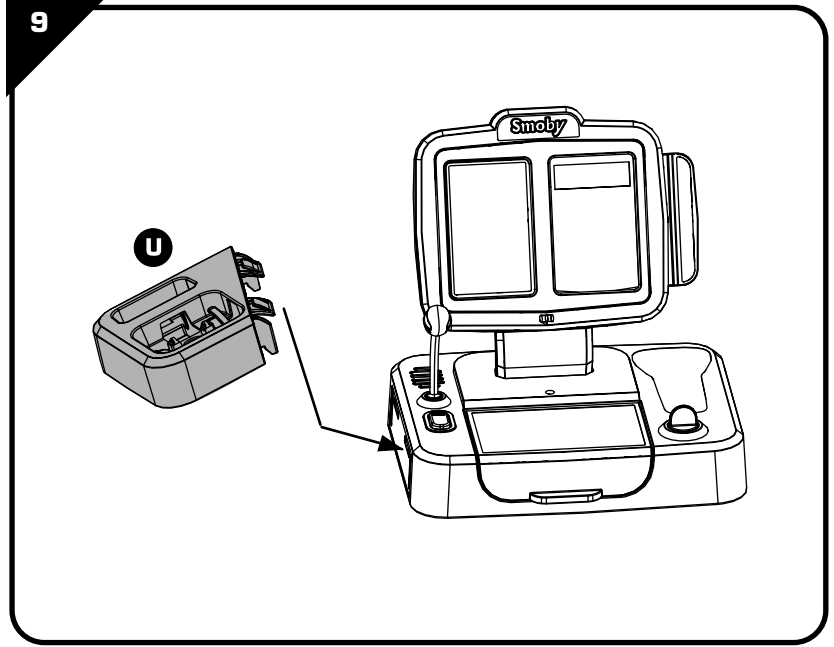
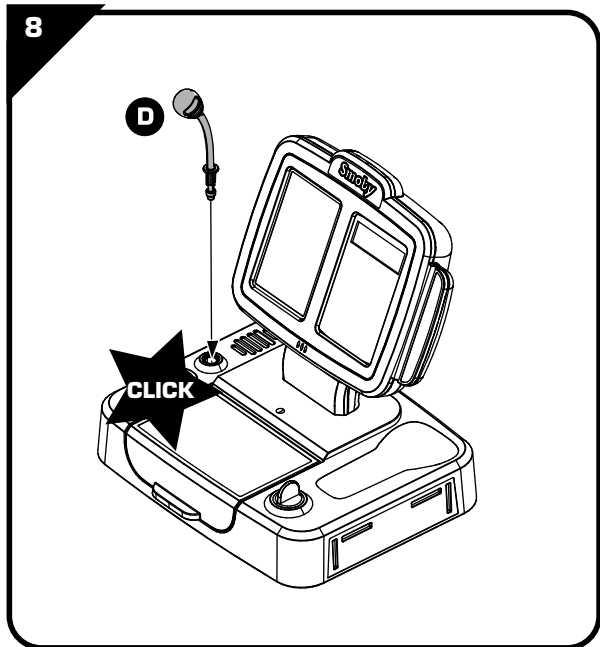
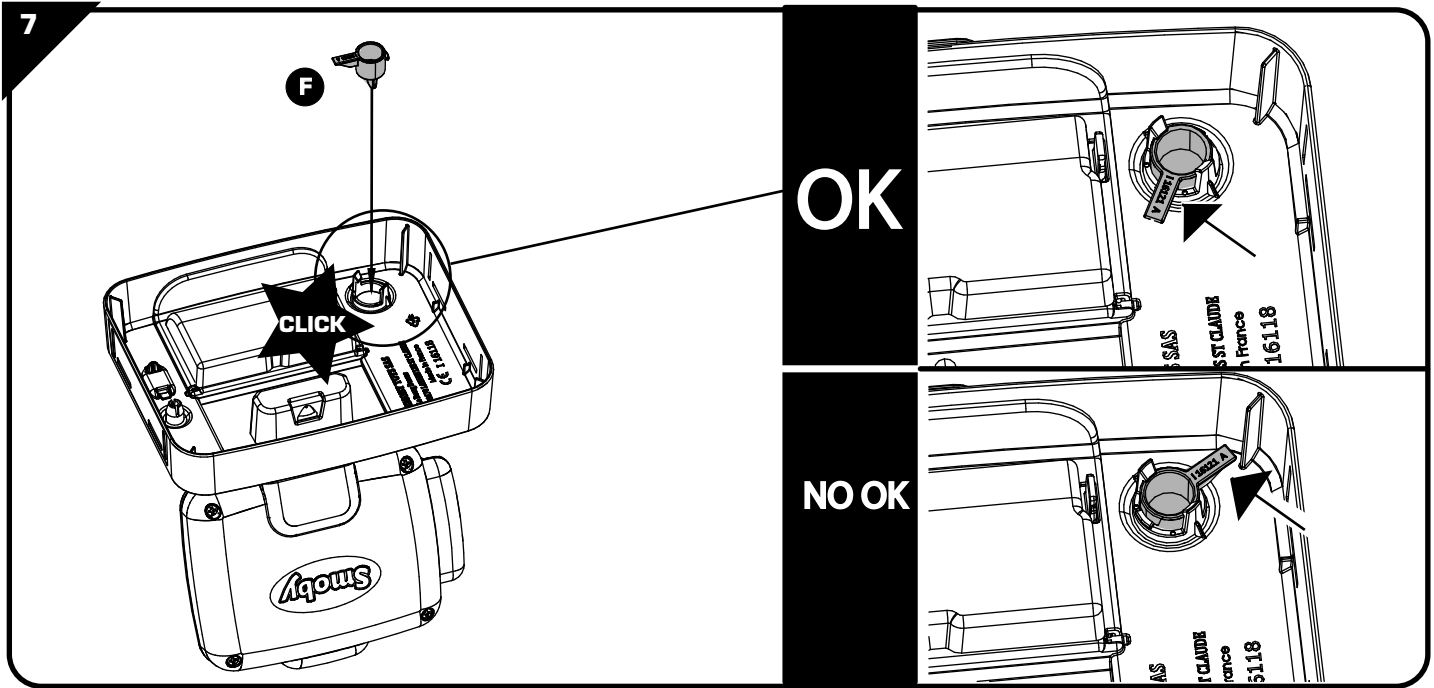


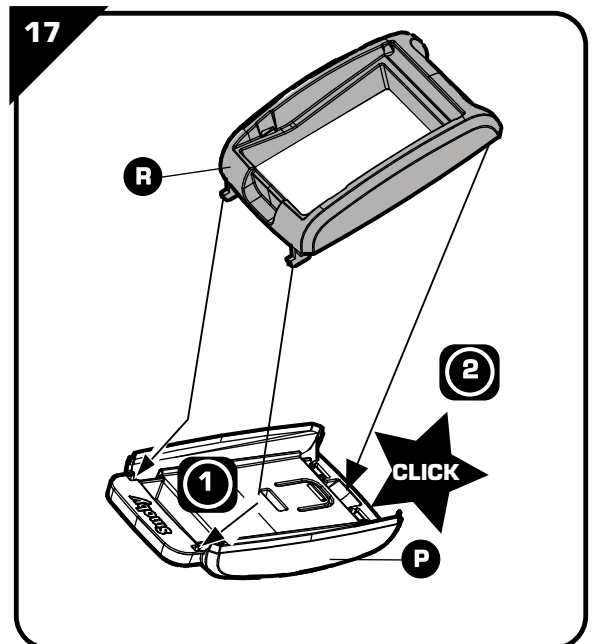
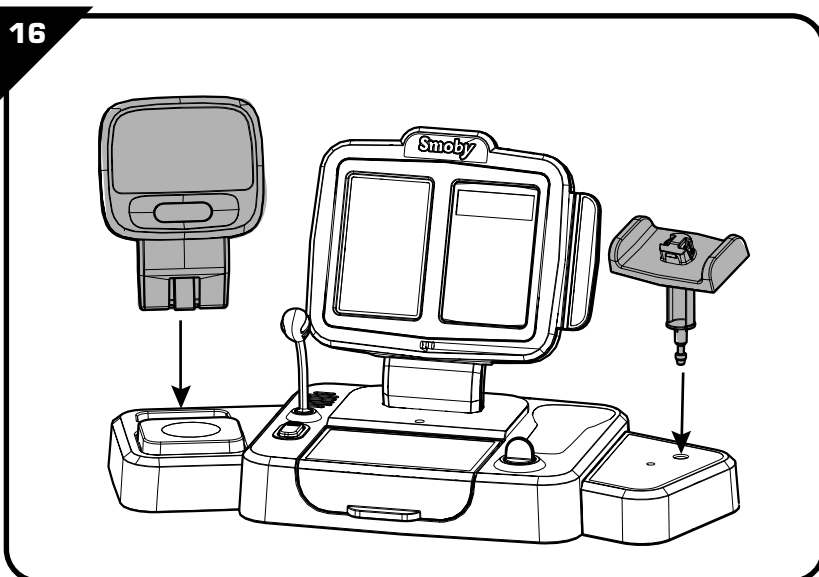
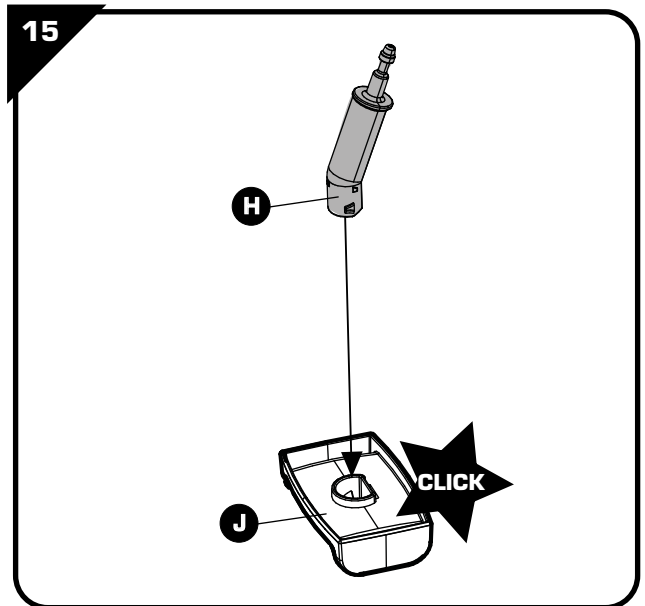
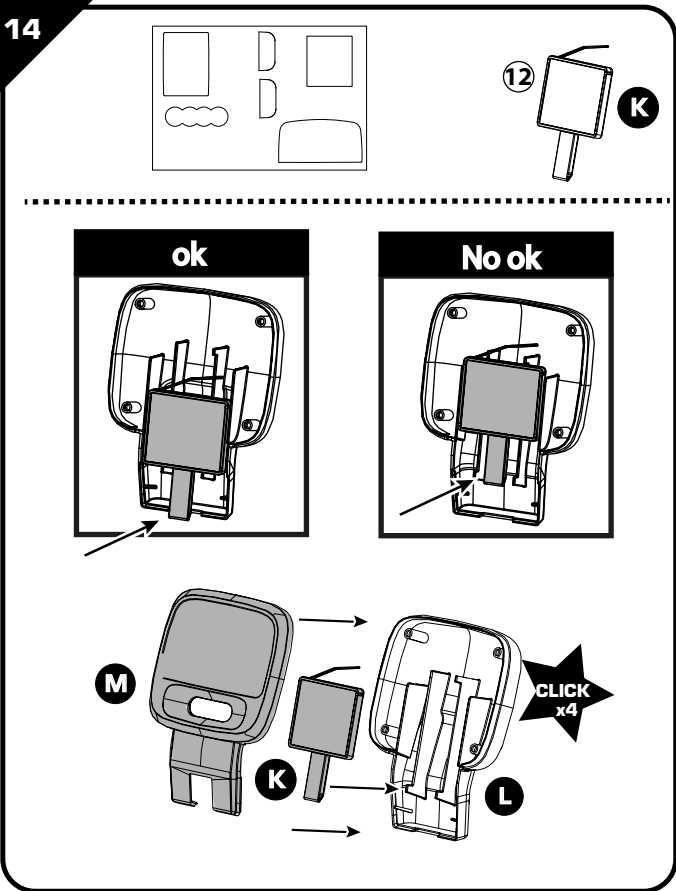
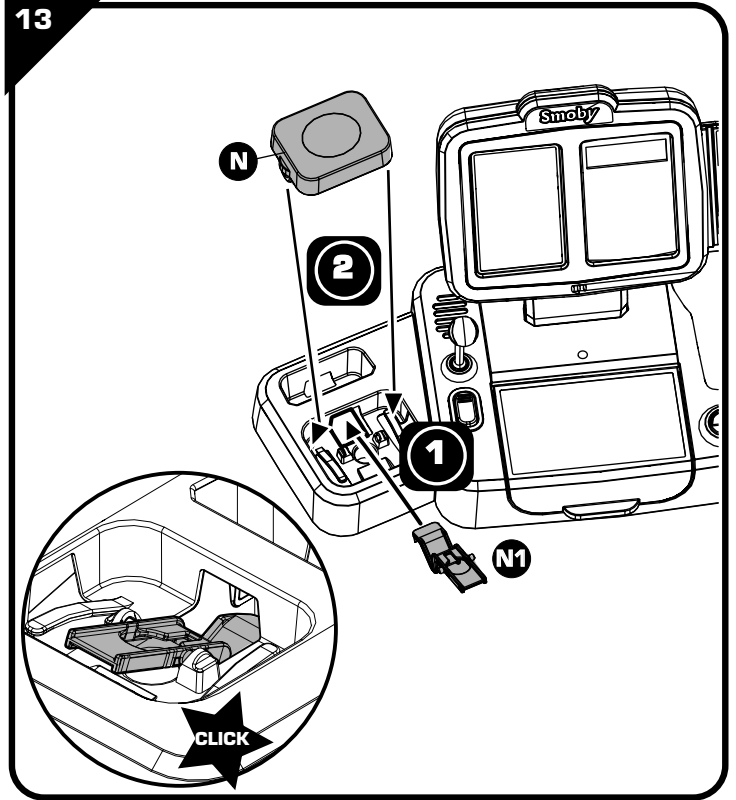
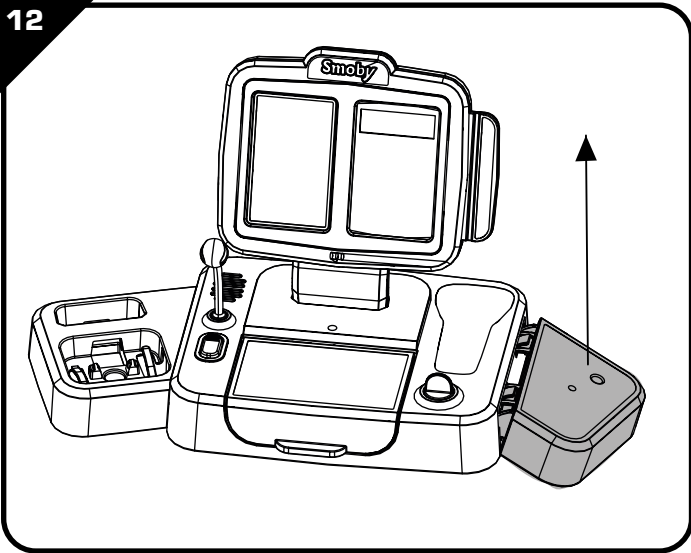
Smoby

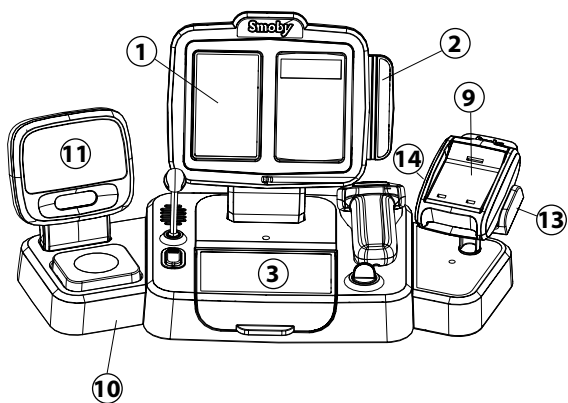
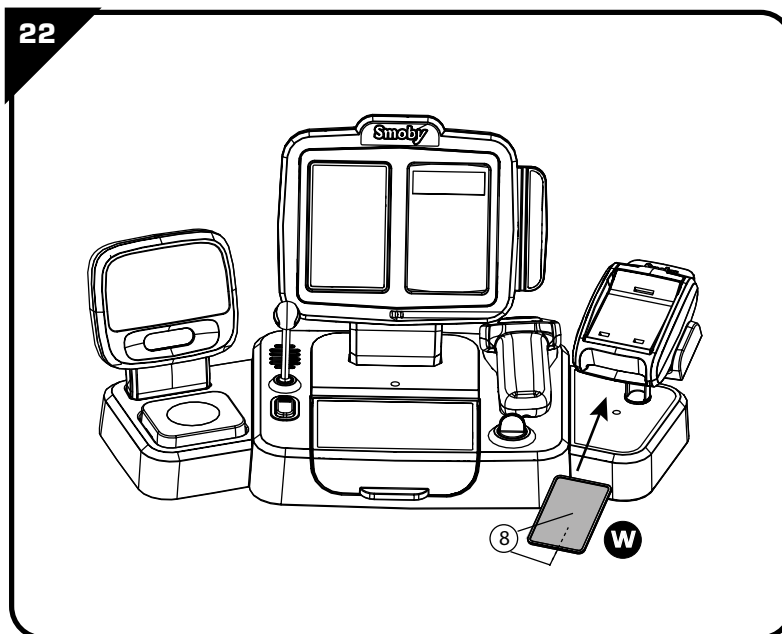
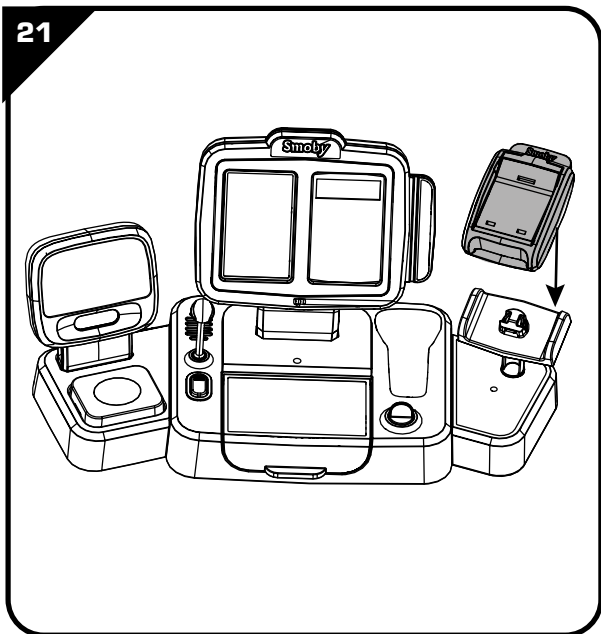
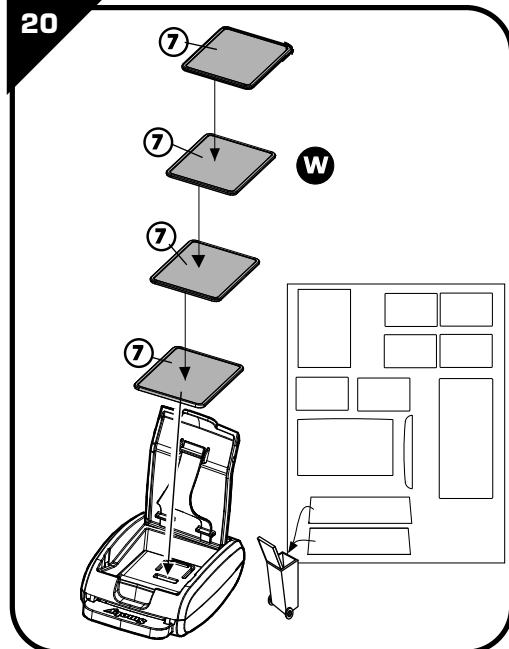
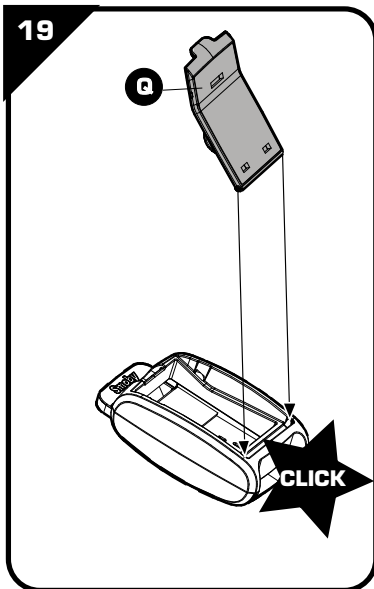
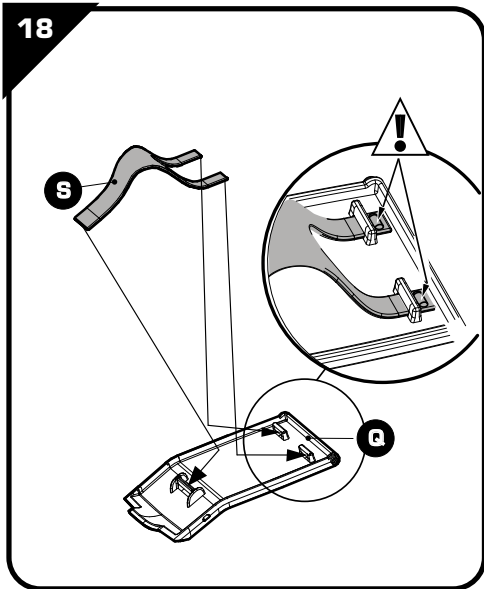
FR -Outils non fournis
 GB -Tools not provided.
 DE -Werkzeug nicht inbegriffen
 NL -Gereedschap niet begrepen
 ES -Herramientas no incluidas
 PT -Ferramentas não fornecidas.
 IT -Utensili non forniti
 DK -Værktøj medfølger ikke.
 SE -Verktyg ingår inte.
 FI -Ei sisällytä työkaluja
 NO -Verktøy følger ikke med
 HU -A szerszámok nem tartozéka a terméknek.
 CZ -Nářadí není součástí dodávky
 SK -Náradie nie je súčasťou dodávky
 PL -Narzędzia niedostarczone w zestawie.
 BG -Инструменти не са предоставени.
 RO -Scule neinduse
 GR -Τα εργαλεία δεν περιλαμβάνονται
 SI -Orodje ni priloženo.
 HR -Alati se ne isporučuju
 TR -Araçlar dahil değildir
 RU -Инструменты не поставляются.
 UA -Інструменти не входять у комплект
 EE -Tööriistu ei ole kaasas.
 LT -Įrankių komplekte nėra
 LV -Rīki komplektā nav ietverti.
 AR -الأدوات غير مرفقة مع المنتج.

A	<p>I16118</p>	x1	K	<p>I21039</p>	x1	T	<p>ABA1543</p>	x1
B	<p>I21074</p>	x1	M	<p>I21075</p>	x1	U	<p>I21040</p>	x1
C	<p>I16120</p>	x1	Q	<p>I16115</p>	x1	V	<p>I16120</p>	x1
D	<p>I16121</p>	x1	H	<p>I21075</p>	x1	W	<p>AAV0087</p>	x1
E	<p>I16121</p>	x1	J	<p>I21075</p>	x1	Z	<p>AAV0087</p>	x1
G	<p>I16121</p>	x1	R	<p>I21075</p>	x1	Z	<p>AAV0087</p>	x1

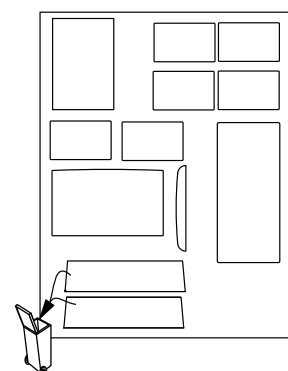
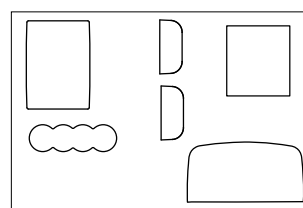








stickers



FR • Renseignements importants à conserver. Attention! Pour écarter les dangers liés à l'emballage (attaches, film plastique, embout de gonflage, outils d'assemblage,...) enlever tous les éléments qui ne font pas partie du produit. Jouet à monter par un adulte responsable. ATTENTION ! Ne convient pas aux enfants de moins de 3 ans. Petits éléments. Danger d'étouffement. ATTENTION ! Ne jamais laisser un enfant jouer sans la surveillance d'un adulte. Toute réclamation doit être accompagnée de la preuve d'achat (ticket de caisse). Les pièces doivent être dégrappées par un adulte avec un outil pour éviter les bords coupants. **GB** • Important information to be kept. Warning! To avoid any hazards related to the packaging (tags, plastic film, inflation nozzle, assembly tools, etc.), remove all of the parts that are not part of the product. Toy to be assembled by a responsible adult. WARNING! Not suitable for children under 3 years of age. Small parts. Choking hazard. WARNING! Never allow a child to play without adult supervision. Any complaint must be accompanied by the proof of purchase (receipt). The plastic or metal links between parts should be removed by an adult to avoid sharp edges. Do not use the product before it is properly installed. Adult supervision is necessary for children under 4 years of age. **DE** • Wichtige Hinweise, die aufzuheben sind. Achtung: Um die mit der Verpackung verbundenen Gefahren (Befestigungen, Plastikfolien, Stutzen zum Aufpumpen, Montagewerkzeuge ...) zu vermeiden, alle Elemente, die nicht Teil des Produktes sind, entfernen. Muss von einem verantwortlichen Erwachsenen zusammen gebaut werden. ACHTUNG! Nicht für Kinder unter 3 Jahren geeignet. Kleine Bestandteile. Erstickungsgefahr. ACHTUNG! Ein Kind niemals ohne Aufsicht eines Erwachsenen spielen lassen. Bei Reklamationen den Kaufnachweis mitschicken (Kassenschein). Die Teile müssen von einem Erwachsenen mit einem Werkzeug abgetrennt werden, so dass keine schneidenden Kanten entstehen. **NL** • Belangrijke inlichtingen die u moet bewaren. Opgelet! Om alle gevaren verbonden aan de verpakking (klemmen, plastic folie, oppomp-opzetsuk, montagegereedschap,...) te elimineren, moeten alle onderdelen die geen deel uitmaken van het product worden verwijderd. Door een aansprakelijke volwassene te monteren speelgoed. **WAARSCHUWING!** Niet geschikt voor kinderen onder 3 jaar. Kleine onderdelen. Verstikkingsgevaar. **WAARSCHUWING!** Laat het kind nooit zonder toezicht van een volwassene spelen. Elke klacht moet worden vergezeld door het aankoopbewijs (kassabon). De plastic bandjes die de onderdelen onderling vasthouden moeten door een volwassene met een stuk gereedschap verwijderd worden om het ontstaan van scherpe randen te voorkomen. **ES** • Informaciones importantes que deben conservarse. ¡Advertencia! Para eliminar los peligros vinculados al embalaje (ataaduras, film plástico, boquilla de inflar, herramientas de montaje,...), retire todos los elementos que no formen parte del producto. Juguete que requiere ser montado por un adulto responsable. ¡ADVERTENCIA! No recomendar para niños de menos de 3 años. Contiene piezas pequeñas. Peligro de asfixia. ¡ADVERTENCIA! Nunca permita que los niños jueguen sin supervisión de un adulto. Cualquier reclamación debe ir acompañada con el justificante de compra (ticket de caja). La atadura de plástico entre las piezas deberá quitarla un adulto con una herramienta para evitar los bordes cortantes. **PT** • Informações importantes a guardar. Atenção! Para eliminar os perigos associados à embalagem (atrilhos, película de plástico, bocal de enchimento, ferramentas de montagem,...), retire todos os elementos que não fazem parte do produto. Brinquedo para ser montado por um adulto responsável. **AVISO!** Não convém às crianças com menos de 3 anos. Contém pequenos elementos. Perigo de asfixia. **ATENÇÃO!** Nunca deixe uma criança brincar sem a supervisão de um adulto. Qualquer reclamação deve ser acompanhado da prova de compra (talão de caixa). As peças devem ser separadas por um adulto munido de uma ferramenta para limar as arestas vivas, cortantes. **IT** • Informazioni importanti da conservare. Avvertenza! Per evitare rischi connessi ai materiali di imballaggio (accessori, pellicole, at-

tacco di gonfiaggio, utensili di assemblaggio, ecc.), rimuovere tutti gli elementi che non fanno parte del prodotto. Il gioco deve essere montato da una persona adulta responsabile. **AVVERTENZA!** Non adatto a bambini di età inferiore a 3 anni. Parti piccole. Pericolo di soffocamento. **AVVERTENZA!** Non lasciare mai giocare i bambini senza la sorveglianza di un adulto. Qualsiasi reclamo deve essere accompagnato dalla prova d'acquisto (scontrino di cassa). Per evitare il contatto con i bordi taglienti, la linguetta plastica tra le varie parti deve essere rimossa da un adulto. **DK** • Gem disse vigtige oplysninger. Advarsel! For at undgå mulige farer forbundet med emballagen (fastgørelsesmateriale, plastfolie, inflationspids, samleværktøjer, ...) bør alle dele, der ikke udgør en del af produktet straks fjernes. Legetøjet skal samles af en ansvarlig voksen. **ADVARSEL!** Uegnet for børn under 3 år. Består af amnge små dele. Kvælningsfare. **ADVARSEL!** Lad aldrig barnet lege uden voksenopsyn. Ved enhver reklamation skal der vedlægges købsbevis (kassabon). Delene skal skilles ad af en voksen ved hjælp af et værktøj for at undgå skarpe kanter. **SE** • Viktig information som ska sparas. Varning! Avlägsna alla element som inte är en del av produkten för att undvika faror avseende förpackningen (fästningar, plastfilm, uppblåsningsspets, monteringsverktyg ...). Leksak som skall monteras av ansvarig vuxen. **VARNING!** Ej lämplig för barn under 3 år. Innehåller smådelar. Kvävningrisk. **VARNING!** Låt aldrig barnet leka utan vuxen tillsyn. Alla reklamationer bör åtföljas av inköpsbevis (kassakvitto). Plaster mellan de olika delarna bör avlägsnas av vuxen för att undvika att barnet kommer i kontakt med de vassa kanterna. **FI** • Tärkeä tiedot, jotka on säilytettävä. Varoitusta! Pakkaukseen liittyvien vaarojen välttämiseksi poista kaikki sellaiset osat (kiinnikkeet, muovikalvot, suuttimet, kokoaamistyökälut jne.), jotka eivät ole osa tuotetta. Lelun saa koota vain vastuullinen aikuinen. **VAROITUS!** Ei sovellu alle 3-vuotiaille lapsille. Pieniä osia. Tukehtumisvaara. **VAROITUS!** Älä koskaan anna lapsen leikkiä ilman aikuisen valvontaa. Kaikkien valitusten liitteenä on toimitettava ostodokumentti (kassakuitti). Aikuisen on irrotettava osat toisistaan jonkin työkalun avulla terävien reunojen välttämiseksi. **NO** • Ta vare på disse viktige opplysningene. Advarsel! For å unngå farer knyttet til emballasjen (merkelapper, plastfolie, oppblåsningsmunnstykker, monteringsverktøy, osv.), fjern alle delene som ikke er en del av produktet. Må monteres av en voksen. **ADVARSEL!** Ikke egnet for barn under tre år. Små deler. Kvælningsfare. **ADVARSEL!** La aldri barnet leke uten oppsyn av en voksen. Ved reklamasjon må kvittering medbringes. Plastikbånd mellom delene skal fjernes av en voksen person med verktøy for å unngå skarpe kanter. **HU** • Fontos információk. Figyelmeztetés! A csomagolás miatt fellépő veszélyek elkerülése érdekében (címkek, műanyag filmréteg, felfújó fúvóka, összeszerelési eszközök stb.) távolítsd el minden olyan alkatrészt, amely nem a termék része. A játékot csak felelős felnőtt rakhatja össze. **FIGYELMEZTETÉS!** Nem felel meg a 3 évesnél kisebb gyerekek számára. Apró részek. Fulladásveszély. **FIGYELMEZTETÉS!** Soha ne engedje a gyermeket felnőtt felügyelet nélkül játszani! Minden reklamációt a vásárlás bizonyítékát kell kísérfen (pénztárjegy). A műanyag alkatrészeket egy megfelelő szerszámmal felszerelkezett felnőtt kell szétbontsa, hogy elkerülje az éles széleket. **CZ** • Důležité pokyny k uschování. Upozornění! Pro zabránění nebezpečí v souvislosti s obalem (spojovací materiál, plastová fólie, nafukovací nástavec, montážní nástroje...) odstraňte všechny součásti, které nejsou součástí výrobku. Hračka určená k montáži zodpovědnou dospělou osobou. **POZOR!** Nevhodné pro děti do 3 let. **VARNING!** Gahuje malé části. Nebezpečí udušení. **UPOZORNĚNÍ!** Nikdy nedovolte dětem hrát si bez dozoru dospělé osoby. Všechny reklamace musí obsahovat doklad o koupi (pokladní lístek). Spojovací části musí odstranit dospělá osoba pomocí nástroje tak, aby se nevytvořily ostré hrany. **SK** • Dôležité pokyny na uschovanie. Upozornenie! Pre zabránenie nebezpečenstva v súvislosti s obalom (spojovací materiál, plastová fólia, nafukovací nástavec, montážne nástroje...) odstráňte všetky súčasti, ktoré nie sú súčasťou

výrobku. Hračka určená na montáž zodpovednou dospelou osobou. **UPOZORNENIE!** Nevhodné pre deti do troch rokov. **VARNING!** Gahuje malé části. Nebezpečnost udušenja. **UPOZORNENIE!** Nikdy nedovolte detom hrať sa bez dozoru dospelé osoby. Všetky reklamácie musia obsahovať doklad o zakúpení (pokladničný lístok). Súčasti musí od seba oddeliť dospelá osoba nástrojom, aby boli odstránené ostré hrany. **PL** • Ważne informacje – należy zachować. Uwaga! Aby uniknąć niebezpieczeństw związanych z opakowaniem (zaczepek, folia plastikowa, końcówka do pompowania, narzędzia do montażu itp.), należy usunąć wszystkie elementy, które nie należą do produktu. Do montażu przez osobę dorosłą. **OSTRZEŻENIE!** Nie nadaje się dla dzieci w wieku poniżej 3 lata. Małe elementy. Ryzyko uduszenia. **OSTRZEŻENIE!** Nigdy nie należy zostawiać bawiącego się dziecka bez nadzoru osoby dorosłej. Przy każdej reklamacji należy okazać dowód zakupu (paragon). Rodzic lub opiekun powinien usunąć z części wszystkie plastikowe/metalowe zabezpieczenia, aby uniknąć ostrych krawędzi. **BG** • Важни указания, които трябва да бъдат запазени. Внимание! За да избегнете опасностите, свързани с опаковката (крепежни елементи, пластмасова фолио, крайник за надуване, инструменти за монтаж ...), премахнете всички елементи, които не са част от продукта. Трябва да се монтира от възрастни отговорни лица. **ПРЕДУПРЕЖДЕНИЕ!** неподходящо за деца на възраст под 3 години. Дребни елементи. Опасност от задушаване. **ВНИМАНИЕ!** Не оставяйте никога детето да играе без надзор от възрастен. При заявяване на рекламация, изпращайте и доказателство за извършената покупка (касовата бележка). Частите трябва да бъдат разделени от възрастен с помощта на инструмент, за да се избегне нараняване от режещите ръбове. **RO** • Pastrați aceste instrucțiuni importante. Avertisment! Pentru evitarea riscurilor legate de ambalaj (elemente de prindere, folii de plastic, duză de umflare, scule de asamblare,...) îndepărtați toate elementele care nu fac parte din produs. Jucăria trebuie montată sub supravegherea unui adult responsabil. **ATENȚIE!** Nepotrivit pentru copii cu vârsta sub 3 ani. Pericol de sufocare. **ATENȚIE!** Nu lăsați niciodată un copil să se joace fără a fi supravegheat de un adult. Toate reclamațiile trebuie să fie însoțite de dovada cumpărării (bonul de casă). Piesele trebuie să fie netezite de un adult cu ajutorul unui instrument pentru a evita marginile tăioase. **GR** • Σημαντικές πληροφορίες που πρέπει να φυλάξετε. **ΠΡΟΕΙΔΟΠΟΙΗΣΗ!** Για να αποφευχθεί κάθε κίνδυνος από τα υλικά συσκευασίας (ετικέτες, πλαστική μεμβράνη, βελόνα φουσκώματος, εργαλεία συναρμολόγησης κ.λπ.), αφαιρέστε όλα τα στοιχεία που δεν αποτελούν τμήμα του προϊόντος. Παιχνίδι που πρέπει να συναρμολογηθεί από υπεύθυνο ενήλικα. ή **ΠΡΟΣΟΧΗ!** Ακατάλληλο για παιδιά κάτω των 3 ετών. Μικρά τμήματα. Κίνδυνος ασφυξίας. **ΠΡΟΣΟΧΗ!** Μην αφήνετε τα παιδιά να παίζουν χωρίς επίτηρησή από κάποιον ενήλικα. Κάθε παράπονο πρέπει να συνοδεύεται από την απόδειξη αγοράς (ταμειακή απόδειξη). Τα εξαρτήματα πρέπει να λύνονται από ενήλικα με εργαλείο γατί οι άκρες κόβουν. **SI** • Informacije proizvajalca shranite za kasnejšo uporabo. Pozor! V izogib nevarnosti, povezani z embalažo (plastični ovojji, razni dodatki, napihnjene delce, pripomočki za sestavljanje ...), odstranite vse elemente, ki niso del izdelka. Igračo naj sestavi odgovorna odrasla oseba. **POZOR!** Izdelek ni primeren za otroke, mlajše od treh let. Majhni delci. Nevarnost zadušitve. **POZOR!** Nikoli ne dovolite otroku, da se igra brez nadzora odrasle osebe. V primeru uveljavljanja reklamacije morate obvezno priložiti račun prodajalca. Plastične povezovane spojke med posameznimi sestavnimi deli mora odstraniti odrasla oseba tako, da pri tem ne nastanejo ostri robovi. **HR** • Molimo da sačuvate ove upute radi eventualne prepiske. Upozorenje! Radi izbjegavanja opasnosti koje se odnose na ambalažu (etikete, plastična folija, mlaznica za napuhavanje, alati za sastavljanje, itd.) uklonite sve dijelove koji nisu dio proizvoda. Postavljanje je dozvoljeno isključivo odraslim osobama. **UPOZORENJE!** Nije namijenjeno

djeci mlađoj od 3 godine. Mali dijelovi. Opasnost od gušenja. UPOZORENJE! Nikad ne dopustite djetetu da se igra bez nadzora odrasle osobe. U primjeru uvažavanje garancije morate obavezno priložiti račun prodavača. Dijelove treba odvojiti odrasla osoba pomoću alata kako bi se izbjegli oštri rubovi. **TR** •Lütfen olası yazışmalar için bu uyarıları saklayın. Dikkat! Ambalajla ilgili herhangi bir tehlikeyi önlemek için (etiketler, plastik film, şişirme ağzı, montaj araçları vb.), ürünün parçası olmayan tüm parçaları çıkarın. Yetişkinler tarafından saklanmalıdır. 3 Yaşından küçük çocuklar için uygun değildir. Küçük parçalar. Boğulma tehlikesi. **DIKKAT!** Bir çocuğun asla yetişkin gözetimi altında olmadan oyun oynamasına izin vermeyin. Şikayetinizle birlikte satın alma kanıtını (makbuz) sunmanız gerekir. Parçalar arasındaki plastik bağlantılar, güvenlik amacıyla bir yetişkin tarafından çıkarılmalıdır. **RU** •Важные сведения: хранить! Внимание! Чтобы исключить связанные с упаковкой опасности (крепёж, полиэтиленовая плёнка, наконечник для накачки, инструменты для сборки и т.д.), удалить все элементы, не являющиеся частью продукта. Игрушку должен собирать взрослый, отвечающий за ребенка. **ВНИМАНИЕ!** Не для детей от месяца до 3 лет. Мелкие детали. Опасность проглотить. **ВНИМАНИЕ!** Никогда не оставляйте играющего ребенка без присмотра взрослых. Все претензии

должны сопровождаться свидетельством покупки (кассовый чек). Взрослый должен убрать пластиковое соединение между деталями с помощью инструмента, чтобы не оставалось острых краев. **UA** •Зберігайте цю інструкцію на випадок можливого використання у майбутньому. увага! Щоб уникнути небезпек, пов'язаних з упаковкою (кріплення, поліетиленова плівка, наконечник для надування, інструменти для збирання тощо), видаліть усі елементи, які не є частиною виробу. Іграшка повинна збиратися тільки дорослими. **УВАГА!** Іграшка не призначена для дітей віком до 3 років. Дрібні деталі. Небезпеку проковтнути. **УВАГА!** Ніколи не залишайте дитину, яка грається, без нагляду дорослих. Будь-яку скаргу повинен супроводжувати доказ придбання (квитанція). Деталі повинні бути обробленими дорослими за допомогою інструменту для уникання ріжучих країв. **EE** •Oluline teave, mis tuleks alles hoida. Hoia-tus! Pakendiga (sildid, kile, täitmisotsik, kokku-paneku tööriistad jne) seotud ohtude ennetamiseks eemaldage kõik osad, mis ei ole toote osad. Män-guasi tuleks kokku panna vastutava täiskasvanu poolt. **HOIATUS** Ei ole sobiv alla 3-aastastele lastele. Väikesed osad. Kägistamisohu. **HOIATUS!** Ärge kuna-gi lubage lastel mängida ilma täiskasvanu järeleval-veta. Kaebustele tuleb lisada ostu tõendav doku-

ment (kviitung). Teravate äärte vältimiseks peab täiskasvanu eemaldama osadevahelised plastikut või metallist ühendused. **LT** •Svarbi informacija, ku-rią būtina išsaugoti. Įspėjimas! Siekdami išvengti bet kokio pakuotės (etiketčių, plastikinės plėvelės, pūti-mo antgalio, surinkimo įrankių ir pan.) keliamo pa-vojaus, pašalinkite visus nereikalingus elementus. Žaislą turi sumontuoti atsakingas suaugęs asmuo. **DĖMESIO!** Netinka vaikams iki 3 metų amžiaus. Mažos dalys. Užspringimo pavojus. **DĖMESIO!** Nieka-da neleiskite vaikui žaisti be suaugusiojo priežiūros. Reiškiant pretenziją būtina pateikti pirkimo įrodymą (kasos kvitą). Suaugusysis privalo įrankiu iškarpyti dalių jungtis, kad neliktų aštrių kraštų. **LV** •Svarīga informācija saglabāšanai Uzmanību! Lai neradītu apdraudējumu saistībā ar iepakojumu (etiketes, plastmasas plēve, gaisa piepūšanas sprausla, montāžas instrumenti u.c.), noņemiet visas liekās detaļas. Rotālietu jāmontē atbildīgajam pieau-gušajam. **UZMANĪBU!** Nav piemērots bērniem, kas nav sasnieguši 3 gadu vecumu. Nelielas sastāvdaļas. Elpas trūkuma risks. **UZMANĪBU!** Neļaut bērniem spēlēties bez pieaugušo uzraudzības. Ikvienai sūdzībai jāpievieno pirkumu apstiprināošs doku-ments (kases čeks). Daļu atvienošanu veic pieau-gušais ar attiecīgiem instrumentiem, lai izvairītos no asām malām.



FRANCE ONLY

التعليمات الهامة المطلوب الاحتفاظ بها.

تحذير! لتفادي المخاطر المرتبطة بالتغليف (المشابك، الغشاء البلاستيكي، فوهة النفخ، أدوات التجميع...) قم بإزالة جميع العناصر التي لا تشكل جزءاً من المنتج.

يجب أن يقوم بتجميع هذه اللعبة شخص بالغ مسئول

منع استعماله من قبل الأطفال دون الثالثة. خطر الاختناق مكونات صغيرة قد تسبب خطر الاختناق.

تحذير! لا تسمح قط للطفل باللعب بدون إشراف شخص بالغ.

مكونات صغيرة قد تسبب خطر الاختناق.

يجب نزع الوصلات البلاستيكية المتبقية بين القطع من قبل شخص راشد بواسطة أداة لتجنب الحافات القاطعة. معايير

يجب عدم استعمال هذا المنتج قبل تركيبه بشكل صحيح

يجب مراقبة الأطفال الذين يقل عمرهم عن أربع سنوات من قبل شخص راشد

Caisse enregistreuse large

SMOBY TOYS S.A.S.

Service après vente / After sales service : www.smoby.fr
Le Bourg Dessus - 39170 Lavans-lès-Saint-Claude / France.

Smoby

Assistance consommateurs à nous retourner en cas de problèmes / Consumer assistance: for any problems, return this card /

Verbraucher-Info: Für weitere Auskünfte, senden Sie diese Karte bitte an / Klantenservice : voor inlichtingen, deze kaart naar ons terugsturen /

Atención al consumidor : para cualquier información, enviar esta tarjeta. / Assistenza per il consumatore : per informazioni, rispedire la presente cartolina.

NOM / NAME : _____

PRENOM / SURNAME : _____

RUE / STREET : _____

VILLE / TOWN : _____

CODE POSTAL / POSTAL CODE : _____

PAYS / COUNTRY : _____

N°TEL : _____

EMAIL : _____

Description du motif de la réclamation / Cause for complaint / Grund der Beanstandung / Omschrijving van de reden van de klacht / Detalle el motivo de su reclamación / Descizione del motivo del reclamo :

Manquant / Missing / Fehlende Teile / Tekort / Faltante / Mancante.

Cassé / Broken / Gebrochen / Gebroken / Rotura / Rotto.

Commentaires / Comments / Bemerkung / Opmerkingen / Comentarios / Commenti.

Ref: _____

Couleurs/Colors: _____

N° Notice / IS Number :

AAP2347C

N°: N°: N°: N°: N°: N°: N°:

Qté: Qté: Qté: Qté: Qté: Qté: Qté:



 **WARNING: CHOKING HAZARD.**

Small parts. Not for children under 3 yrs.

 **WARNING:**

Never allow a child to play without adult supervision.

 **WARNING:**

Toy must be assembled by an adult, as it contains hazardous points or edges. A sharp tool shall be used.

 **WARNING:**

Batteries should be changed by an adult.

Do not mix alkaline, standard (carbon-zinc), or rechargeable (nickel-cadmium) batteries.

Do not mix old and new batteries.

 **WARNING:**

This product contains a Button or Coin Cell Battery.

A swallowed Button or Coin Cell Battery can cause internal chemical burns in as little as two hours and lead to death. Dispose of used batteries immediately.

Keep new and used batteries away from children.

If you think batteries might have been swallowed or placed inside any part of the body, seek immediate medical attention.