

EVBox Livo

EVBOX

Toekomstbestendig thuisladen

Aanpasbaar, robuust en eenvoudig,
EVBox Livo maakt het laden pas echt gemakkelijk.



evbox.nl

Technische specificaties



Interface	
Connectoren	Type 2 vaste kabel (6 m) of socket (klep optioneel)
Gebruikers-interface	4 LED-indicatoren, zoemer, lichtsensor
Sessie activatie	RFID (ISO/IEC 14443 Type A)

Meting & connectiviteit	
Meting	Nauwkeurigheid ± 2 % (MID klasse A)
Connectiviteit	Ethernet, Wi-Fi, LTE-M (4G)
SIM-houder	4FF nano-SIM
Communicatie backend	OCPP 2.0.1
Communicatie met voertuig	IEC 61851-1, ISO 15118 (hardware ready)

Operationele eigenschappen	
Max. hoogte	Tot 3000 m
Bedrijfs-temperatuur	-30°C tot +50°C
Vochtigheid opslag	5% tot 95%
Opslag-temperatuur	-40°C tot +80°C
Classificatie behuizing	IP55/IK10

Output	
Vermogen	Tot 22 kW
Spanning	1 of 3-fase, 230-400 V
Stroom	6-32 A (aanpasbaar)
Laadmodus	Modus 3 (IEC 61851-1)

Slim laden	
Dynamic load balancing	Ondersteund, vereist EVBox Dynamic Load Balancing-kit

Fysieke eigenschappen	
Afmetingen, mm (L x B x H)	176 x 250 x 366 mm
Gewicht (excl. muurbevestiging)	3,7 kg (socket) / 5,8 kg (3F32A/22 kW kabel)
Bevestiging	Glad oppervlak
Bekabeling	Boven of onder
Behuizing	Duurzaam polycarbonaat Makrolon® RE

Versies*			
Max. output Type connector	7,4 kW	11 kW	22 kW
Vaste kabel	L13262EUC00-CHX	L31662EUC00-CHX	L33262EUC00-CHX
Socket	-	-	L332S2EUC00-CHX
Socket met klep	-	-	L332SSEUC00-CHX

Cybersecurity

Authenticatie OCPP 2.0.1 Profile 3 (TLS)

Encryptie Toegewijde TPM (Trusted Platform Module) private sleutelopslag

Veiligheid

Elektrische veiligheid 6 mA DC-lekdetectie (break times & limieten conform IEC 61851-1:2017 Cl. 8.5, en IEC 62955:2018 Table 2)
Relais lasdetectie (conform EN 60947-4-1)

Overspanningsbeveiliging 4 kV

Compliance

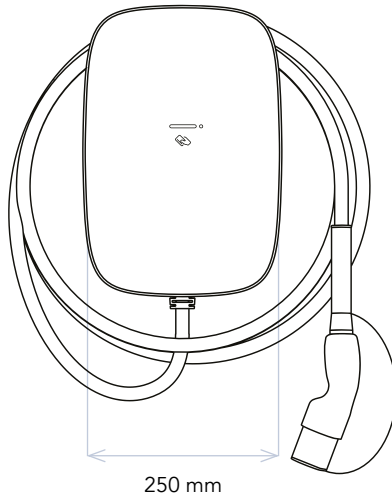
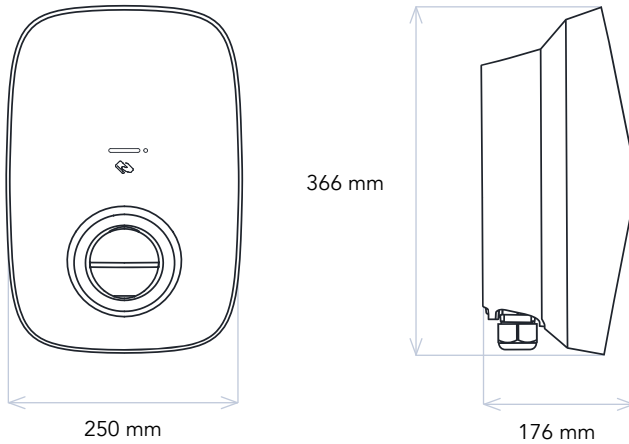
Protocollen OpenSSL, embedTLS, HTTPS, SFTP/FTPS, SSH

Informatiebeveiliging ISO 27001, ISO 27002, OWASP IoT Project, GSMA IoT security

Productcertificering LVD EU/2014/35, EMC Directive EU/2014/30, RED EU/2014/53, RoHS, IEC/EN 61851-1, IEC/EN 61851-21-2, IEC/EN 62196-1, IEC/EN 62196-2, IEC/EN 62368-1, IEC 61439-7, IEC/EN 60364-4-41, EN 17186, EN 301489-1 EN 301 489-3, EN 301 489-17, EN 301 489-52, EN 300 328, EN 301 893, EN 301 511, EN 301 908-1, EN 300 330, EN 62311, EN 300 440, EG 203 367

*Opmerking: X = S betekent dat een SIM-kaart is inbegrepen, X = 0 betekent dat er geen SIM-kaart is inbegrepen.

Afmetingen



Auteursrechten © 2022 EVBox Manufacturing B.V. EVBox® en het EVBox logo zijn geregistreerde handelsmerken. Alle rechten voorbehouden. EVBox heeft dit document met uiterste precisie samengesteld, maar kan niet garanderen dat de gegeven informatie volledig gevrijwaard is van gebrekkigheden. EVBox is niet aansprakelijk voor mogelijke gebrekkigheden. Alle specificaties zijn schattingen. De garantievoorzwaarden zijn weergegeven in de Algemene voorwaarden van EVBox. EVBPI_LV_NL_072022 © EVBox Manufacturing B.V.

EVBox Manufacturing B.V.
Kabelweg 47
1014 BA Amsterdam
Nederland
[evbox.nl/support](https://www.evbox.nl/support)

[evbox.nl](https://www.evbox.nl)