

9624864

15W LED
230V ~ 50Hz**(DE) Bestimmungsgemäße Verwendung****(GB) Intended use / (FR) Utilisation conforme / (NL) Beoogd gebruik / (PL) Stosowanie zgodnie z przeznaczeniem / (NO) Riktig bruk / (DK) Korrekt brug / (SE) Avsedd användning / (FI) Määräystenmukainen käyttö****(IT) Impiego appropriato / (ES) Uso prescrito / (CZ) Použití v souladu s určením / (PT) Utilização correta / (GR) Ενδεικτική χρήση**

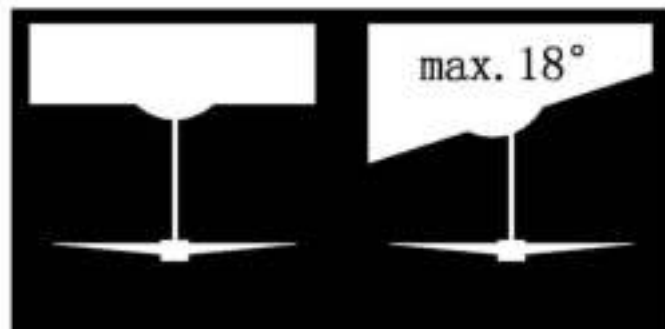
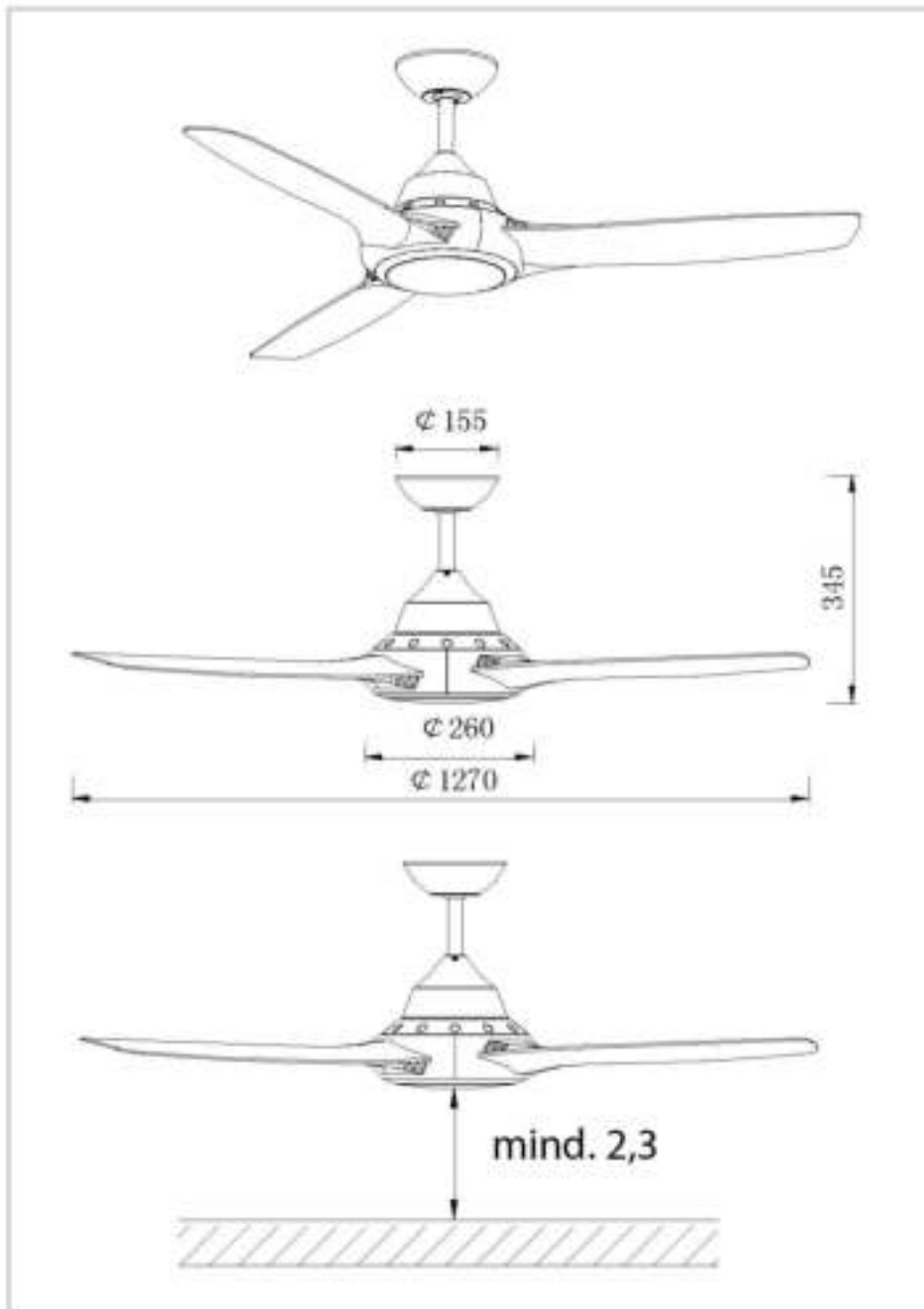
(DE)	Ortsfeste Verwendung als Deckenventilator mit Beleuchtung im Innenbereich	(GB)	Provided for stationary use as ceiling fan with light, indoors
(FR)	En tant que ventilateur de plafond lumineux, à l'intérieur	(NL)	Vast gebruik als plafondventilator met verlichting binnenshuis
(PL)	Do montażu stacjonarnego jako wentylator sufitowy do wnętrz	(NO)	Til stasjonært bruk som takviften med belysning innendørs
(DK)	Til stationær brug som Loftventilator med lys indendørs	(SE)	Används som fast takfläkt inomhus
(FI)	Kiinteä käyttö sisätilojen kattotuulettimena	(IT)	Impiego fisso come ventilatore da soffitto in ambienti interni
(ES)	Empleo fijo en tanto ventilador de techo en interiores	(CZ)	Stacionární použití jako stropní ventilátor v interiéru
(PT)	Aplicação fixa como ventilador de teto em interiores	(GR)	Σταθερή χρήση ως ανεμιστήρας οροφής σε εσωτερικό χώρο

(DE) Verwendete Symbole**(GB) Safety Precautions / (FR) Symboles utilisés / (NL) Gebruikte symbolen / (PL) Stosowane symbole / (NO) Brukte symboler / (DK) Brugte symboler / (SE) Använda symboler / (FI) Käytetyt symbolit / (IT) Simboli usati / (ES) Símbolos empleados / (CZ) Použité symboly / (PT) Símbolos utilizados / (GR) Χρησιμοποιούμενα σύμβολα**

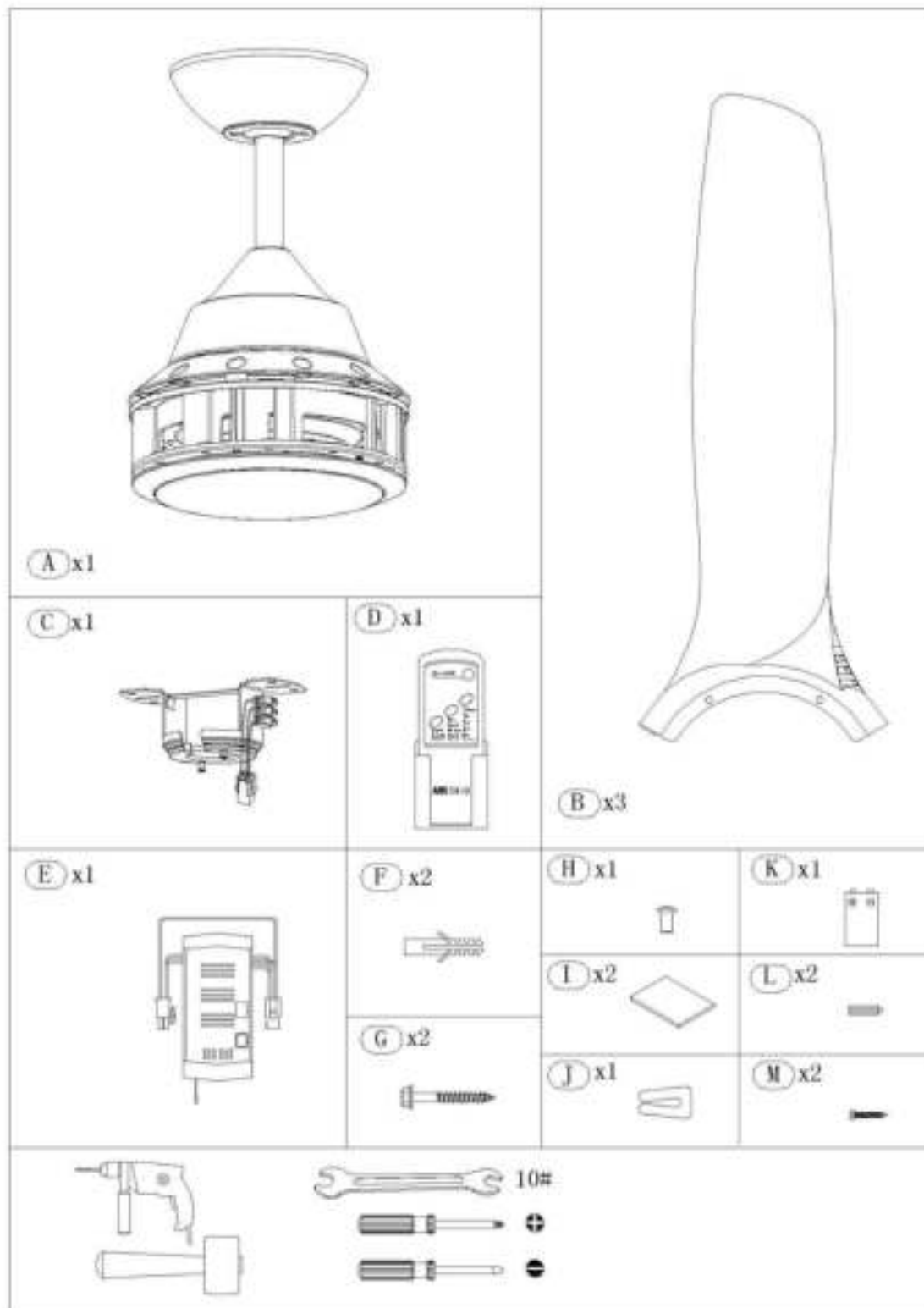
IP 20

**(DE) Lieferumfang****(GB) Package contents / (FR) Contenu de la livraison / (NL) Bij de levering inbegrepen / (PL) Zakres dostawy / (NO) Levering / (DK) Leveringsomfang / (SE) Leveransomfattning / (FI) Toimitussisältö / (IT) Fornitura / (ES) Volumen de suministro / (CZ) Rozsah dodávky / (PT) Material fornecido / (GR) Παραδοτέος εξοπλισμός**

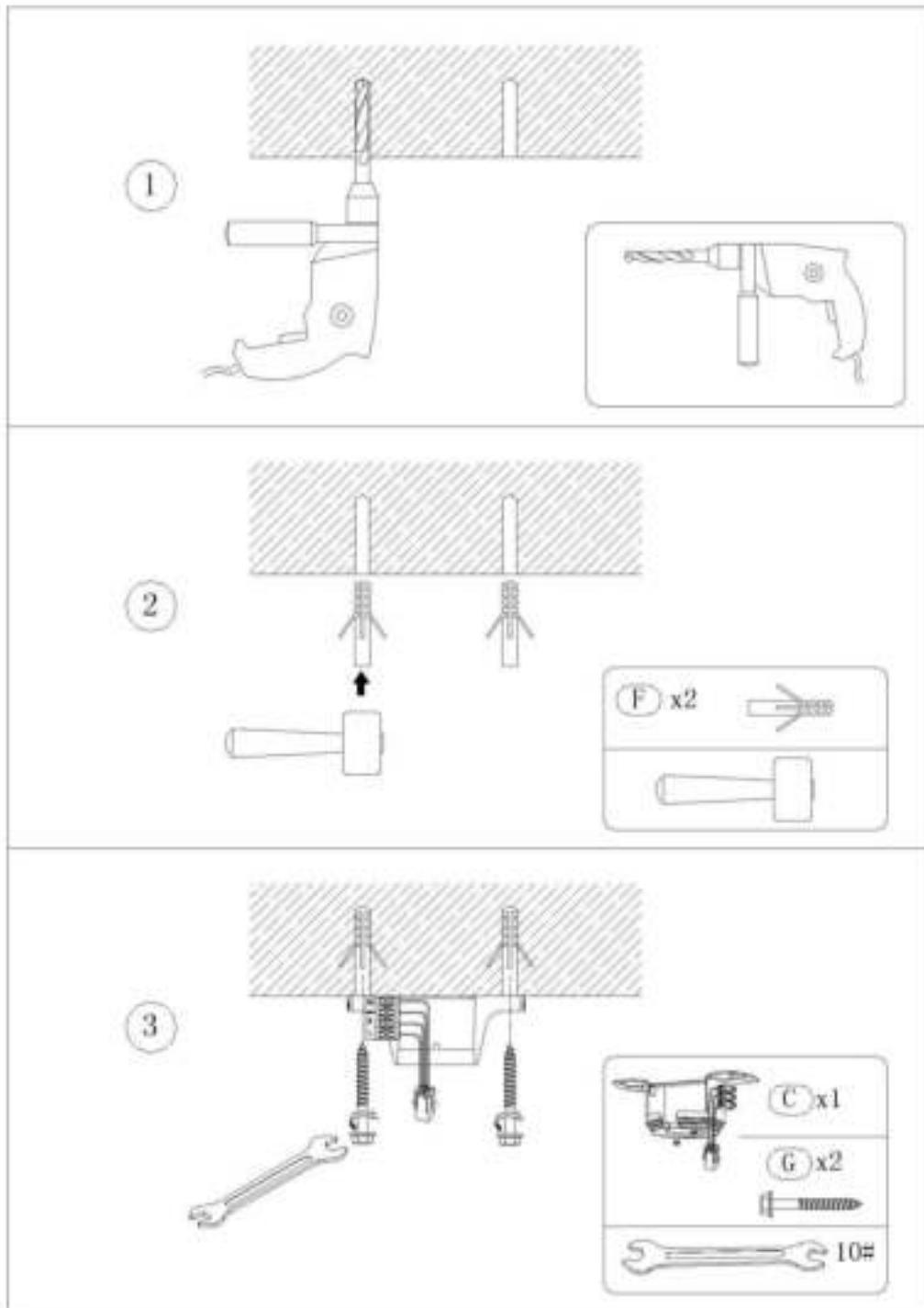
(DE)	1 Deckenventilator Montagematerial Montageanleitung	(GB)	1 ceiling fan Installation hardware Mounting instructions	(FR)	1 Ventilateur de plafond Matériel de montage Instructions de montage
(NL)	1 Plafondventilator Monteringsmateriale Montagehandleiding	(PL)	1 Wentylator sufitowy Elementy montażowe Instrukcja montażu	(NO)	1 Takviften Monteringsmateriale Brukerveiledning
(DK)	1 Loftventilator Monteringsmateriale Brugervejledning	(SE)	1 Takfläkt Monteringsmaterial Monteringsanvisning	(FI)	1 Kattotuulettin Asennus materiaali Asennusohjeet
(IT)	1 Ventilatore da soffitto Materiale di montaggio Istruzioni di montaggio	(ES)	1 Ventilador de techo Material de montaje Instrucciones de montaje	(CZ)	1 Stropní ventilátor Materiál pro montáž Návod k montáži
(PT)	1 Ventilador de teto Material de montagem Instruções de montagem	(GR)	1 Ανεμιστήρας οροφής Υλικά συναρμολόγησης Οδηγίες συναρμολόγησης		

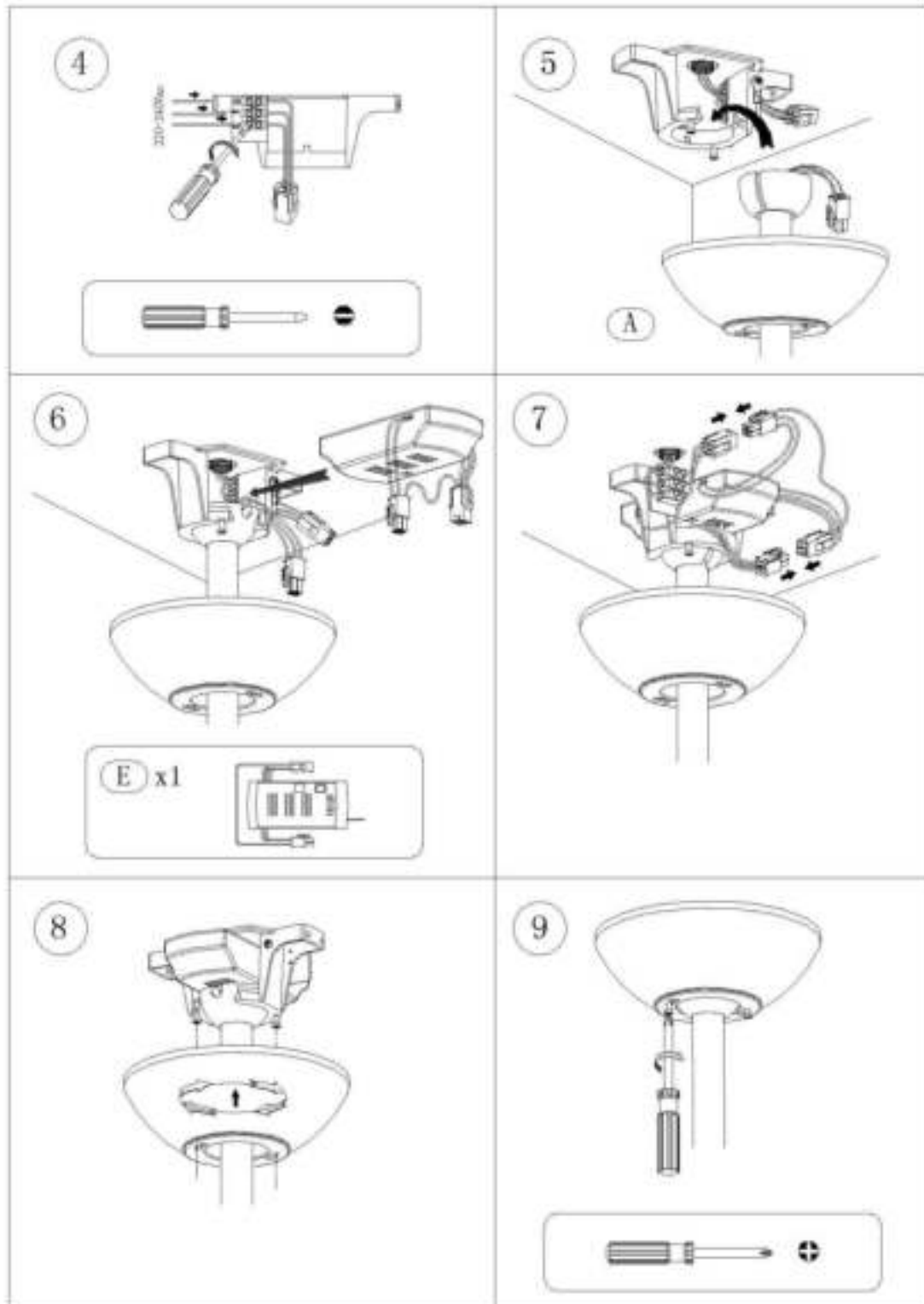


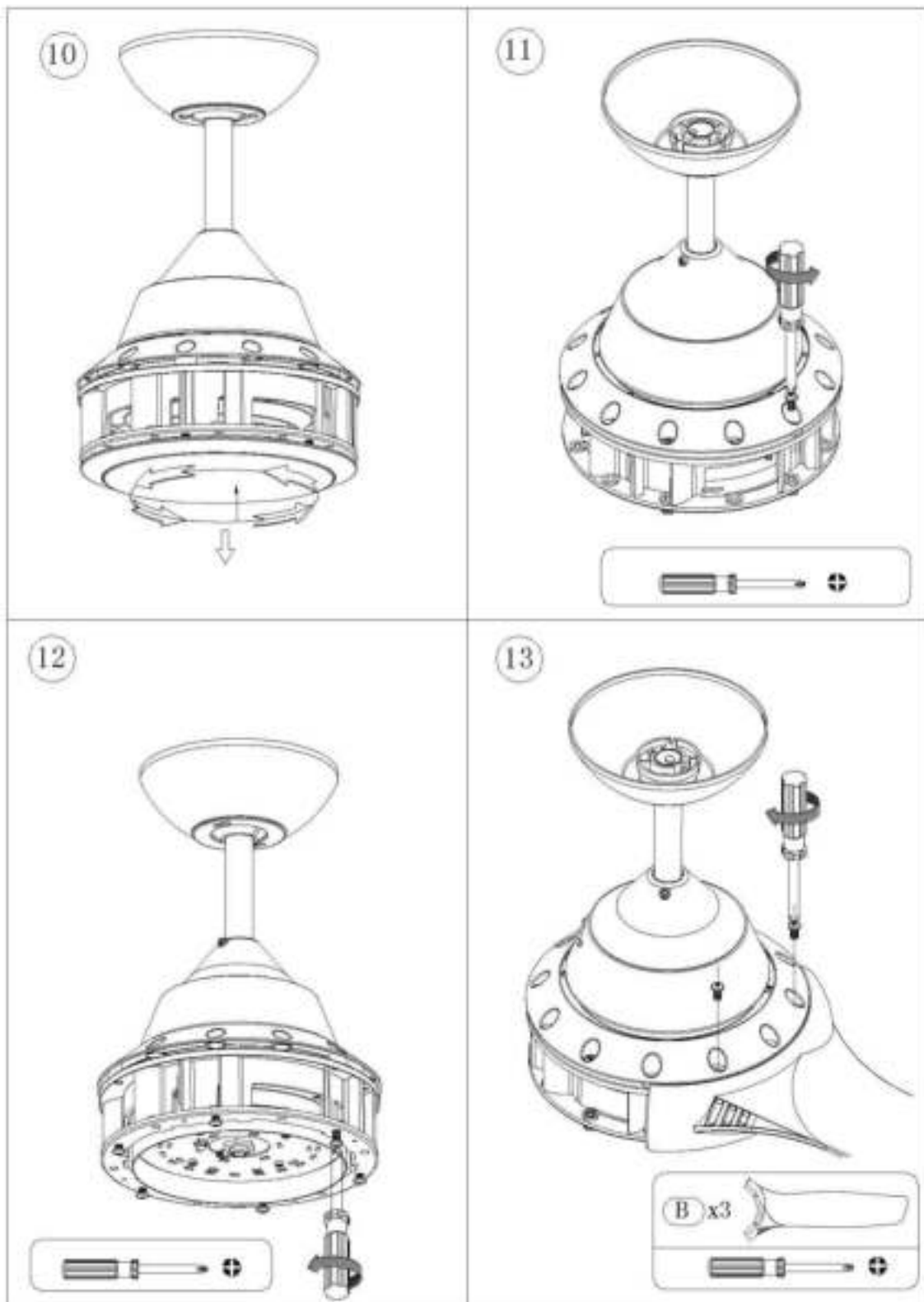
ARCCHIO

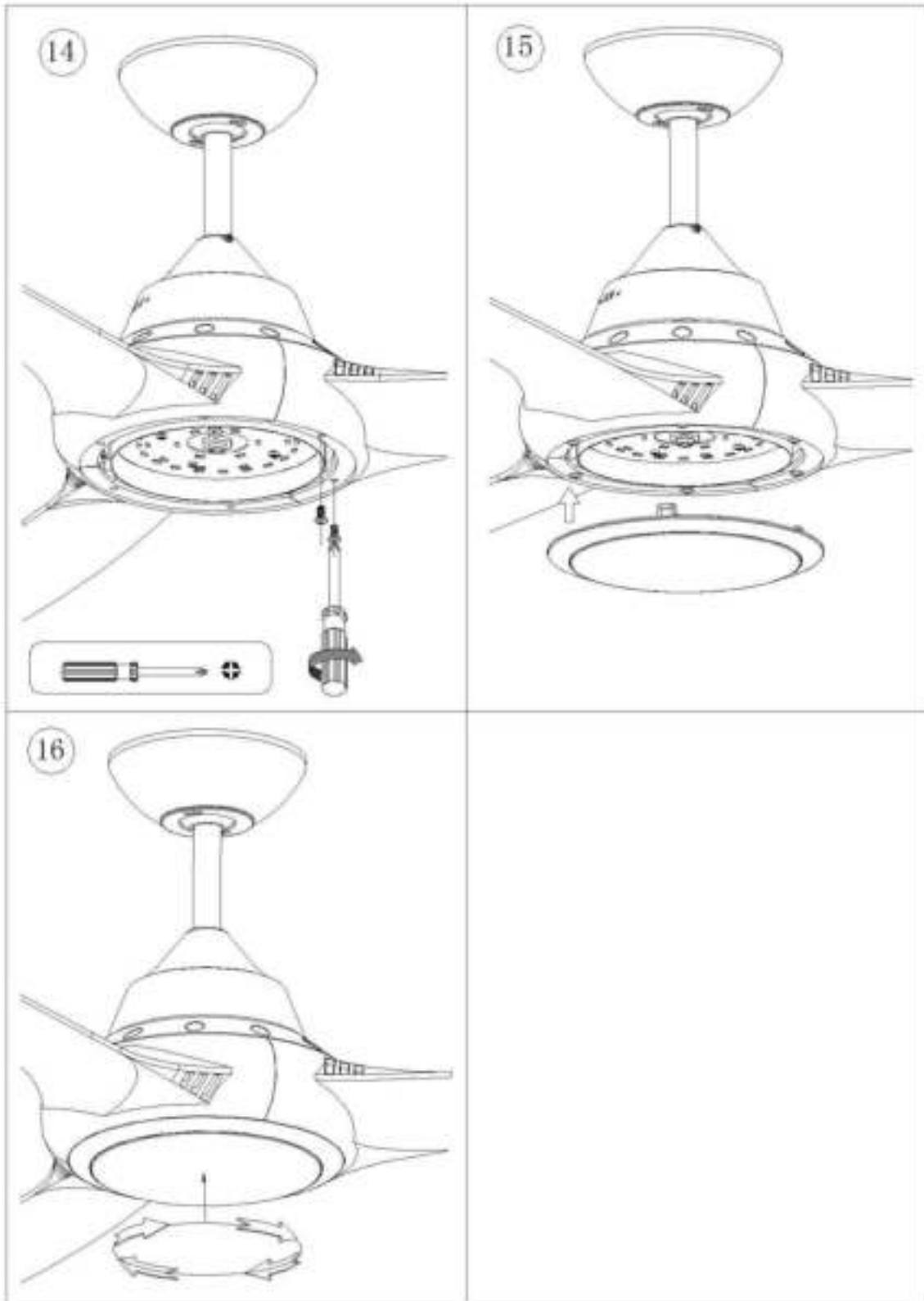


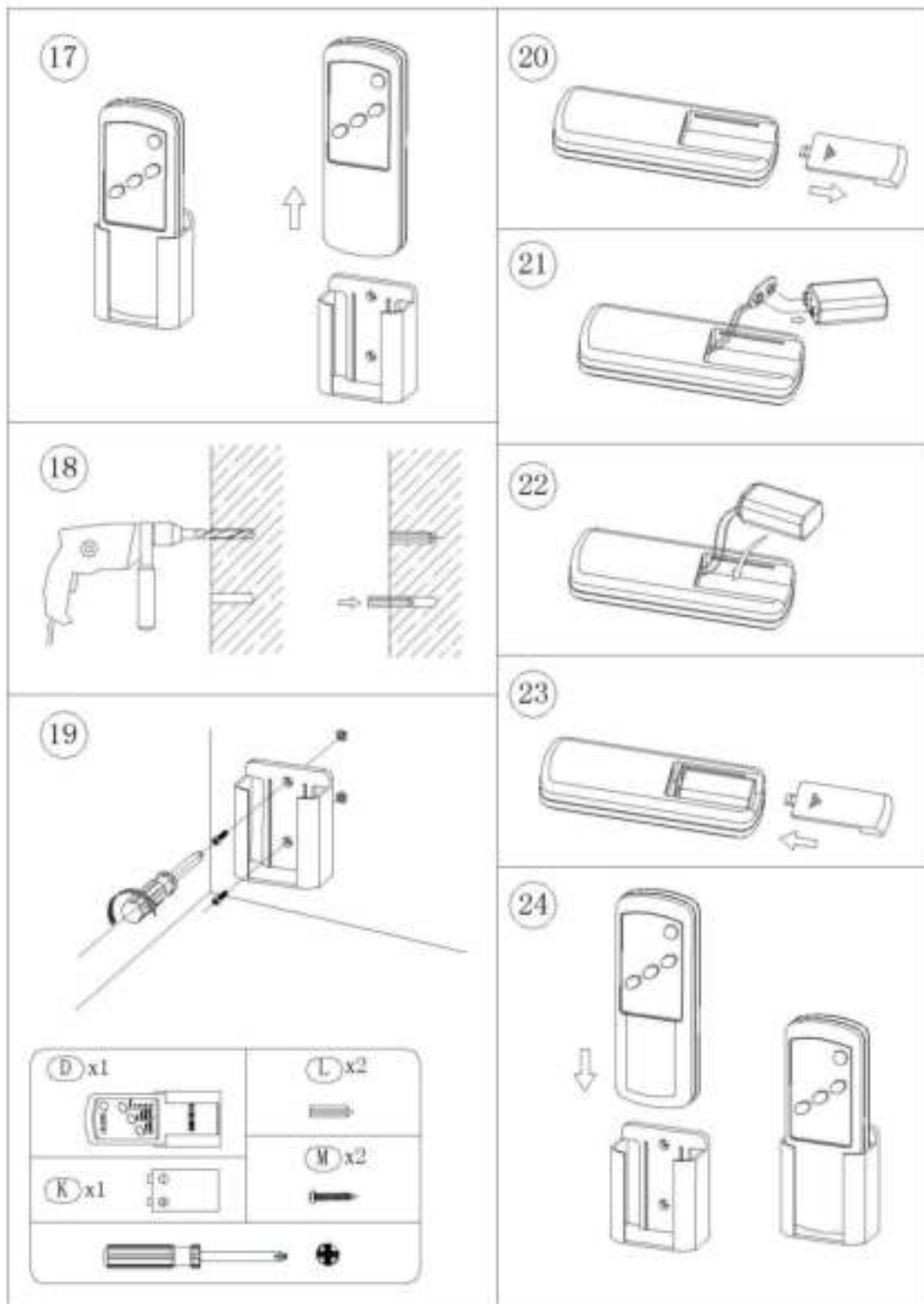
ARCCHIO

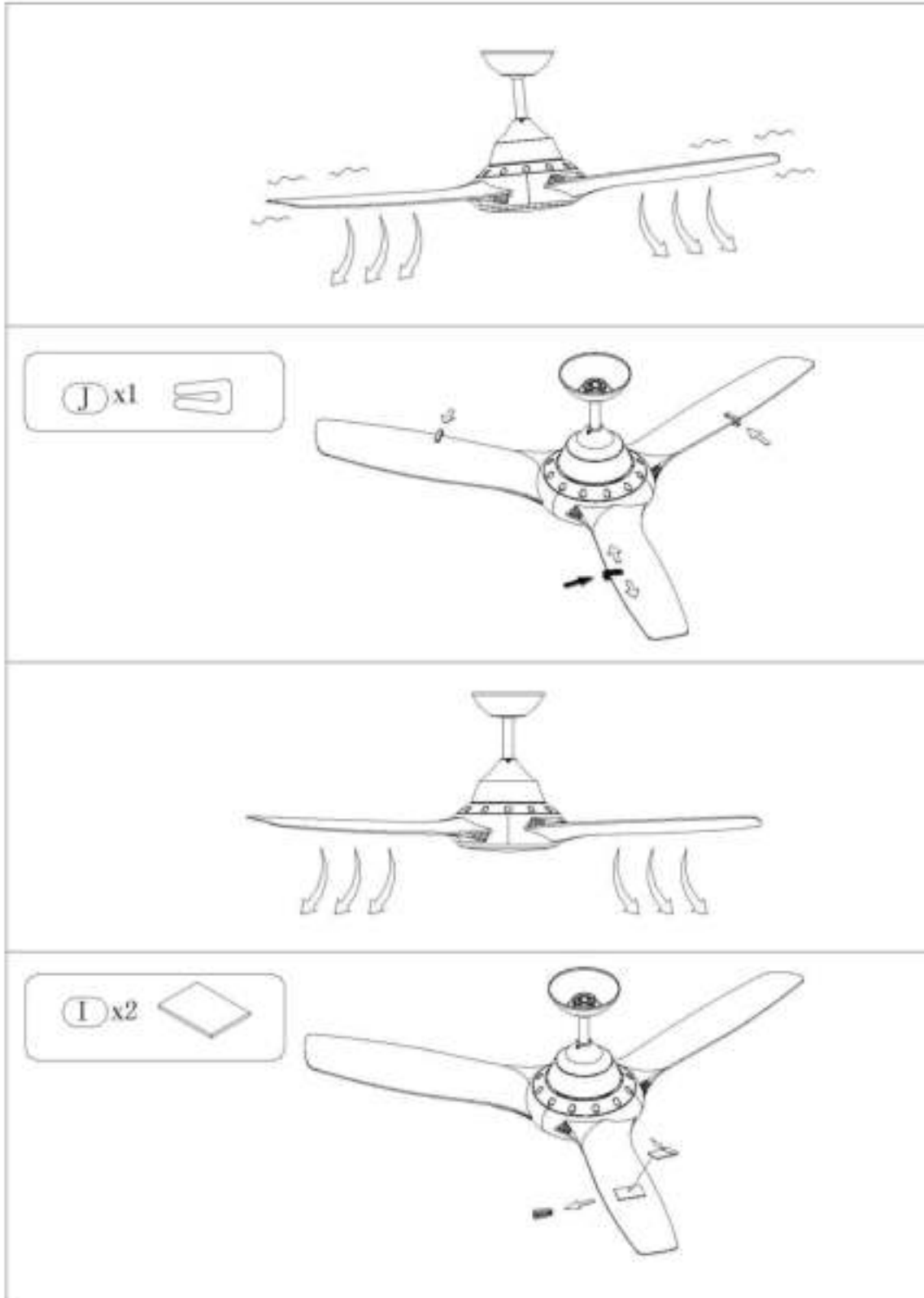


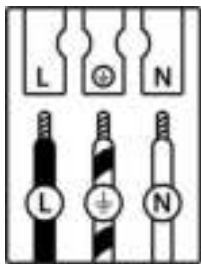
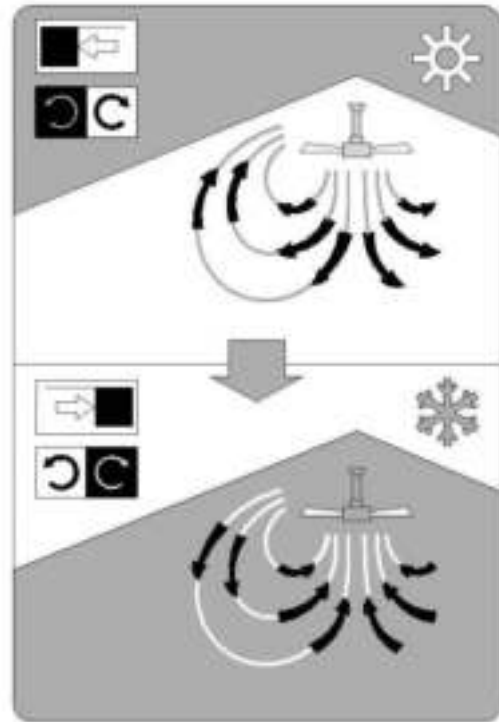
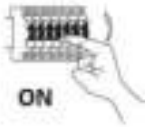














	(DE)	(GB)	(FR)	(NL)	(PL)	(NO)	(DK)
L	Stromführender Leiter	Live conductor	Conducteur	Spanningvoerende draad	Przewód prądowy	Strømførende leder	Strømførende leder
	Schutzleiter	Earth conductor	Conducteur de protection (terre)	Aardkabel	Przewód uziemiający	Jordledningen	Jordledningen
N	Neutralleiter	Neutral conductor	Conducteur neutre	Nulleider	Przewód zerowy	Nøytralleider	Neutralleider

	(SE)	(FI)	(IT)	(ES)	(CZ)	(PT)	(GR)
L	Strömförande ledare	Virtajohdin	Conduttore sotto tensione	Líneas conductoras de corriente	Vodič pod napětím	Condutor vivo	Ρευματοφόρος αγωγός
	Skyddsledare	Suojajohdin	Conduttore di terra	Conductor de protección	Ochranný vodič	Condutor de terra	Αγωγός γείωσης
N	Neutralledare	Nollajohdin	Conduttore neutro	Conductor neutro	Neutrální vodič	Condutor neutro	Ουδέτερος αγωγός

(DE)	Die Lichtquelle dieser Leuchte ist nicht ersetzbar; wenn die Lichtquelle ihr Lebensdauerende erreicht hat, ist die gesamte Leuchte zu ersetzen.	(GB)	The light source of this luminaire is not replaceable; when the light source reaches its end of life, the whole luminaire shall be replaced.
(FR)	La source lumineuse de cette lampe n'est pas remplaçable. Lorsque celle-ci ne fonctionnera plus, il faudra alors procéder à un échange complet du luminaire.	(NL)	De lichtbron van deze lamp is niet vervangbaar; wanneer de lichtbron het einde van zijn levensduur heeft bereikt, moet het complete armatuur vervangen worden.
(PL)	Źródło światła w tej lampie jest niewymienne, gdy osiągnie koniec żywotności, należy wymienić całą oprawę.	(NO)	Lyskilden i denne lampen er ikke mulig å bytte ut, når lyskildens livet tar slutt, må hele lampen skiftes ut.
(DK)	Lyskilden til denne lampe kan ikke udskiftes; når lyskilden har nået enden på sin levetid, vil hele lampen skulle udskiftes.	(SE)	Ljuskällan i denna lampa är inbyggd och är inte utbytbar. När ljuskällan når sitt slutt, får man byta ut hela armaturen.
(FI)	Tämän valaisimen valonlähde ei voi vaihtaa. Kun valonlähde on tullut elinkaarensa päähän, on koko valaisin vaihdettava.	(IT)	La sorgente luminosa di questa lampada non è sostituibile; quando la sorgente luminosa ha raggiunto la fine della sua vita utile, occorre sostituire l'intera lampada.
(ES)	La fuente de luz de esta lámpara no es reemplazable. Cuando la fuente de luz haya llegado al final de su vida útil, tiene que reemplazarse toda la lámpara.	(CZ)	Světelný zdroj nelze vyměnit, pokud světelný zdroj dosáhl konce své životnosti, je nutné vyměnit celé světlo.
(PT)	A fonte de luz deste candeeiro não permite a substituição; quando a fonte de luz tiver atingido o fim de vida útil é necessário substituir o candeeiro completo.	(GR)	Η πηγή φωτισμού αυτού του φωτιστικού δεν μπορεί να αντικατασταθεί. Όταν η πηγή φωτισμού φτάσει το τέλος της διάρκειας ζωής της, πρέπει να αντικαταστήσετε ολόκληρο το φωτιστικό.