

SNELSTARTGIDS SM-F900F

Inhoud van de verpakking

- Apparaat
 - USB-kabel
 - Pin voor uitwerpen
 - USB-connector (USB Type-C)
- USB-voedingsadapter
 - Cover
 - Snelstartgids

Gebruik de USB-connector om gegevens over te zetten tussen mobiele apparaten.



- Galaxy Buds

Meegedeleverd zijn oortjes, een oplaaddoosje en oordopjes.

De items die bij het apparaat worden geleverd en de bijbehorende afbeeldingen kunnen per regio verschillen.

Meer informatie weergeven

Ga naar www.samsung.com voor apparaat-informatie, de gebruiksaanwijzing en meer.

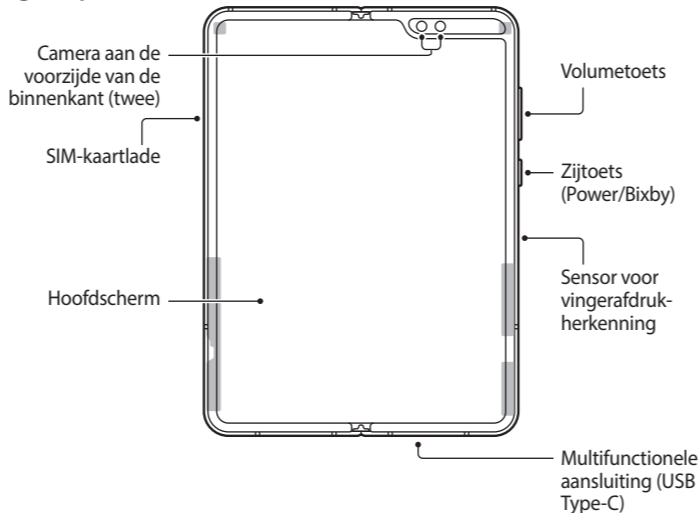
- De gebruiksaanwijzing is mogelijk niet beschikbaar, afhankelijk van de webbrowser of serviceprovider.
- Er kunnen extra kosten in rekening worden gebracht wanneer u verbinding maakt met internet.

Indeling van het apparaat

Als u het apparaat wilt inschakelen, houdt u de zijtoets enkele seconden ingedrukt.

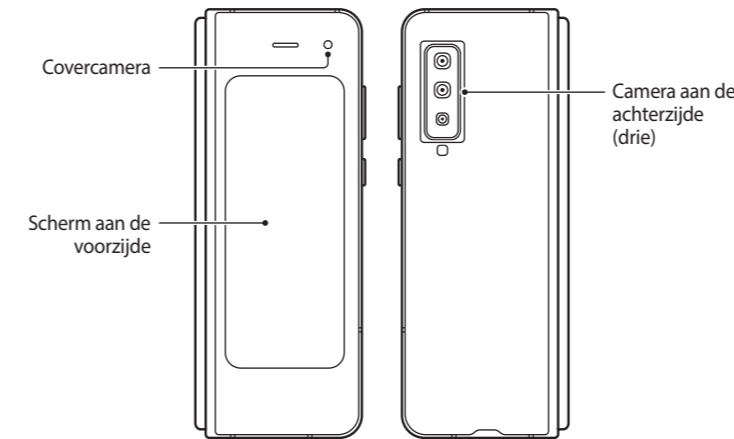
Als u het apparaat wilt uitschakelen, houdt u de zijtoets en de toets Volume omlaag tegelijkertijd ingedrukt. Of open het meldingenvenster en tik op

Uitgeklapt



- Duw niet hard op het scherm met een scherp voorwerp zoals een pen of uw vingernagel. Hierdoor kan het scherm worden bekrast of doorboord.
- Bevestig geen plakkende accessoires, zoals screenprotectors.
- U ziet mogelijk een vouw in het midden van het hoofdscherm. Dit is een normale eigenschap van het apparaat.

Ingeklapt

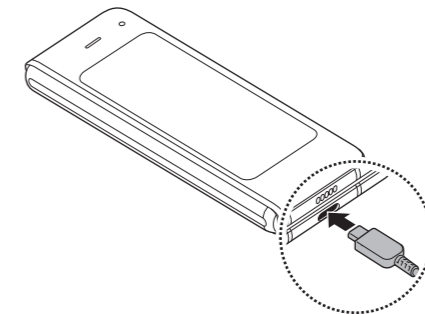


- Uw apparaat bevat magneten die van invloed kunnen zijn op medische apparaten zoals pacemakers of implanteerbare cardioverter-defibrillatoren. Als u deze medische apparaten gebruikt, moet u het apparaat op veilige afstand houden en uw arts raadplegen voordat u het apparaat gebruikt. De locatie van de magneten is aangegeven met de kleur grijs in de afbeelding van het apparaat.
- Houd een veilige afstand tussen uw apparaat en voorwerpen die kunnen worden beïnvloed door magneten. Voorwerpen zoals creditcards, passbooks, toegangskarten, boardingkarten of parkeerkaarten kunnen worden beschadigd of uitgeschakeld door de magneten in het apparaat.
- Klap het apparaat niet in de richting van de achterzijde. Dit beschadigt het apparaat.

- Als u het apparaat dichtklapt, mogen zich geen voorwerpen zoals kaarten, munten of sleutels op het hoofdscherm bevinden. Hierdoor kan het scherm beschadigd raken.
- Het apparaat is niet water- of stofbestendig. Zorg ervoor dat er geen vloeistoffen of kleine deeltjes in het apparaat terecht komen.

De batterij opladen

Voordat u het apparaat voor het eerst gebruikt, moet u de batterij opladen.



- Gebruik alleen de USB Type-C-kabel die bij het apparaat is geleverd. Het apparaat raakt mogelijk beschadigd als u een micro-USB-kabel gebruikt.
- De oplader moet in de buurt van het stopcontact blijven tijdens het opladen en moet eenvoudig te bereiken zijn.

- **Gegevens overbrengen van het oude naar het nieuwe apparaat:** ga naar www.samsung.com/smarts witch voor meer informatie.
- Als uw apparaat vastloopt en niet reageert, houdt u de zijtoets en de toets Volume omlaag meer dan 7 seconden tegelijkertijd ingedrukt om het opnieuw op te starten.

Verklaring van overeenstemming

Samsung Electronics verklaart dat dit apparaat voldoet aan de essentiële vereisten en relevante bepalingen van Richtlijn 2014/53/EU.

Ga naar www.samsung.com/mobile_doc om de Verklaring van overeenstemming te bekijken.

- Bepaalde inhoud kan afwijken van uw apparaat, afhankelijk van de regio, serviceprovider of softwareversie en is onderhevig aan wijzigingen zonder voorafgaande kennisgeving.
- Dit product bevat bepaalde gratis/opensource software. Voor instructies voor het bekijken van de open-sourcelicentie gaat u naar de website van Samsung (opensource.samsung.com).

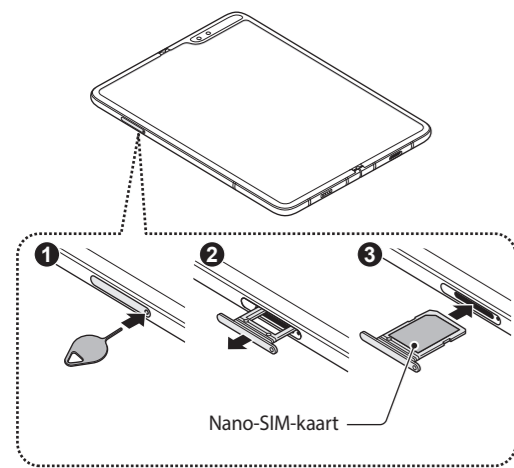
Copyright © 2019 Samsung Electronics



Een nano-SIM-kaart installeren

Steek de pin voor uitwerpen in het gaatje op de SIM-kaartlade om de lade te ontgrendelen.

Druk de SIM- of USIM-kaart voorzichtig in de SIM-kaartlade om de kaart vast te zetten.



- Gebruik alleen een nano-SIM-kaart.
- De pin voor uitwerpen moet loodrecht op het gaatje staan. Anders kunt u het apparaat beschadigen.
- Als de kaart niet stevig in de lade zit, kan de kaart uit de lade vallen.

Nano-SIM-kaarten zijn los verkrijgbaar.

De Galaxy Buds verbinden

Galaxy Buds zijn draadloze oortjes die u kunt gebruiken in plaats van een oortelefoon.

Nadat u de oortjes hebt verbonden met uw apparaat, kunt u naar muziek luisteren en eenvoudig binnenkomende telefoongesprekken aannemen, zelfs wanneer u met iets anders bezig bent, zoals sporten.

- 1 Controleer de stand van elk oortje en plaats ze in de bijbehorende sleuven in het oplaaddoosje.

De oortjes worden opgeladen.

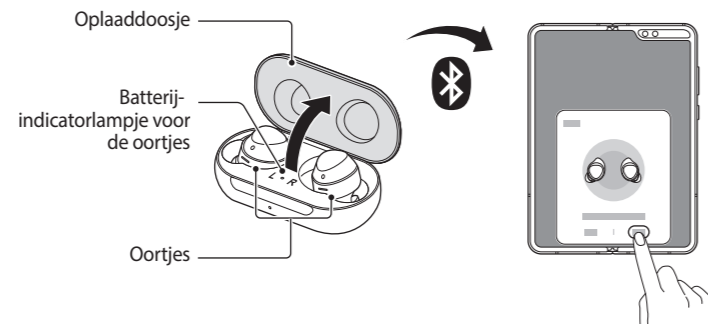
Als de batterij-indicatorlampjes voor de oortjes niet knipperen, sluit u het oplaaddoosje aan op de lader en laadt u ze langer dan 10 minuten op.

- 2 Sluit het oplaaddoosje.

- 3 Open het oplaaddoosje.

De oortjes schakelen automatisch over naar de Bluetooth-koppelstand en op uw apparaat verschijnt een pop-upvenster.

- 4 Tik op uw apparaat op **Verbinden** op het pop-upvenster en volg de instructies op het scherm om verbinding te maken.



- 5 Plaats de oortjes in uw oor en gebruik ze.

- Als de oortjes niet binnen 3 minuten verbinding maken met het apparaat, wordt de Bluetooth-koppelstand uitgeschakeld. Sluit het oplaaddoosje opnieuw en open het. De oortjes schakelen over naar de Bluetooth-koppelstand.

- Open de **Galaxy Wearable**-app op uw apparaat en tik op → **Gebruiksaanwijzing** voor meer informatie over het gebruik van de Galaxy Buds.

Correct weggooien

Dit symbool op het product, accessoires of de documentatie geeft aan dat het product en de elektronische accessoires (bijvoorbeeld oplader, headset, USB-kabel) niet mogen worden weggegooid bij het huishoudelijk afval.

Dit merkteken op de batterij, gebruiksaanwijzing of verpakking geeft aan dat de batterij in dit product aan het einde van de levensduur niet samen met ander huishoudelijk afval mag worden weggegooid.

Voor informatie over de milieuplichtingen van Samsung en de productspecifieke regelgevingen, zoals REACH, AEEA of batterijen, gaat u naar onze duurzaamheidspagina die beschikbaar is via www.samsung.com.

Veiligheidsinformatie

Lees alle veiligheidsinformatie door zodat u verzekerd bent van veilig en correct gebruik voordat u het apparaat in gebruik neemt.



Waarschuwing

Volg de onderstaande waarschuwingeninformatie om incidenten zoals brand of explosies te voorkomen

- Stel het apparaat niet bloot aan grote schokken en beschadig het niet.
- Gebruik door de fabrikant goedgekeurde batterijen, opladers, accessoires en benodigdheden.
- Voorkom dat de multifunctionele aansluiting en de batterijpolen in aanraking komen met geleidende elementen, zoals metaal of vloeistoffen.
- Als een deel van het apparaat, zoals het glas of de acryl behuizing, breekt, rookt of een brandvlucht veroorzaakt, moet u direct stoppen met het gebruik van het apparaat. Gebruik het apparaat pas weer nadat het is gerepareerd bij een Samsung Servicecenter.
- Schakel het apparaat niet in en gebruik het niet als het batterijvak open is.
- Demonteer of hergebruik de batterij niet.

Volg de onderstaande waarschuwingen om lichamelijk letsel en schade aan het apparaat te voorkomen

- Laat kinderen of dieren niet op het apparaat kauwen of zuigen.
- Als uw apparaat beschikt over een cameraflitser, moet u de flitser niet te dicht in de buurt van de ogen van mensen of dieren gebruiken.
- Het apparaat kan worden gebruikt op locaties met een omgevingstemperatuur tussen 0 °C en 35 °C. U kunt het apparaat bewaren bij een omgevingstemperatuur tussen -10 °C en 50 °C. Als u het apparaat gebruikt of bewaart buiten het aanbevolen temperatuurbereik, kan het apparaat worden beschadigd of kan de levensduur van de batterij worden beperkt.
- Gebruik uw apparaat niet in een hete omgeving of in de buurt van vuur.
- Houd u aan alle veiligheidsvoorschriften en regelgeving bij het gebruik van het apparaat tijdens het besturen van een motorvoertuig.



Vermijd het gedurende lange tijd luisteren bij een hoog volumeniveau tijdens het gebruik van de headset, zodat mogelijke gehoorschade wordt voorkomen.

U kunt meer veiligheidsinformatie, inclusief instructies voor het weggooien van het apparaat en de batterij, bekijken in het menu veiligheidsinformatie van de app Instellingen.

- Het wordt aanbevolen om geen vaste grafische afbeeldingen gedurende langere tijd te gebruiken op een deel of het gehele aanraakscherm. Hierdoor kan het scherm inbranden of kan beeldschaduw optreden.

Informatie over het SAR-certificaat (Specific Absorption Rate)

DIT APPARAAT VOLDOET AAN INTERNATIONALE RICHTLIJNEN VOOR BLOOTSTELLING AAN RADIOGOLVEN



www.sar-tick.com

De richtlijnen voor blootstelling aan radiogolven gebruiken de maateenheid SAR (Specific Absorption Rate). De SAR-limiet voor mobiele apparaten is 2,0 W/kg. De hoogste SAR-waarden onder de ICNIRP-richtlijnen voor dit apparaatmodel zijn:

SAR-waarden voor Europese landen: de onderstaande SAR-waarden gelden alleen voor apparaten die zijn ontwikkeld voor gebruik in Europese landen.

Maximale SAR-waarde voor dit model en omstandigheden waaronder deze is vastgelegd

SAR-waarde indien gedragen op het hoofd 0,493 W/kg

SAR-waarde indien gedragen op het lichaam 1,579 W/kg

Het testen van de SAR-waarde indien gedragen op het lichaam is uitgevoerd met een scheidingsafstand van 0,5 cm. Het apparaat moet zich op ten minste die afstand van het lichaam bevinden om te voldoen aan de richtlijnen voor blootstelling aan radiofrequentie tijdens gebruik waarbij het apparaat op het lichaam wordt gedragen.

Voor SAR-waarden voor alle andere landen: voor specifieke SAR-waarden voor uw model gaat u naar www.samsung.com/sar en zoekt u uw regio en het modelnummer van uw apparaat.

De batterij verwijderen

- **Als u de batterij wilt verwijderen, neemt u contact op met een goedgekeurd servicecenter. Ga naar www.samsung.com/global/ecodesign_energyvoor instructies voor het verwijderen van de batterij.**
- Voor uw eigen veiligheid moet u **niet proberen de batterij te verwijderen**. Als de batterij niet correct wordt verwijderd, kan dit schade aan de batterij en het apparaat veroorzaken, persoonlijk letsel veroorzaken en/of ervoor zorgen dat het apparaat niet meer veilig is.
- Samsung is niet aansprakelijk voor enige schade of verlies (noch contractueel, noch uit onrechtmatige daad, inclusief nalatigheid) die kan voortvloeien uit het niet nauwkeurig volgen van deze waarschuwingen en instructies, tenzij de dood of persoonlijk letsel is veroorzaakt door nalatigheid van Samsung.

Band en modus

Band en modus	Uitgangsvermogen
EGSM900	33 dBm
DCS1800	30 dBm
WCDMA 900/2100	24 dBm
LTE 1/3/7/8/20/28/38/40	23 dBm
Wi-Fi 2,4 GHz	20 dBm
Bluetooth 2,4 GHz	20 dBm
ANT+ 2,4 GHz	20 dBm
Wi-Fi 5,1 - 5,7 GHz	23 dBm
Wi-Fi 5,8 GHz	25 mW
MST 3 - 6 kHz	21 A/m op 0 m
NFC 13,56 MHz	42 dBµA/m op 10 m

Het gebruik van de WLAN-band is beperkt tot gebruik binnenshuis. Deze beperking wordt toegepast in de onderstaande landen.

AT	BE	BG	CH	CY	CZ	DE	DK	EE	ES	EL
FI	FR	HR	HU	IE	IS	IT	LI	LT	LU	LV
MT	NL	NO	PL	PT	RO	SE	SI	SK	TR	UK