

HANDLEIDING INSTRUCTIONS FOR USE

MAGNETRON MICROWAVE

SMV520BEI
SMV520BLA
SMV520ZWA
SMV520TUR

NL Handleiding

NL 3 - NL 25

EN Instructions for use

EN 3 - EN 25

Gebruikte pictogrammen - Pictograms used



Belangrijk om te weten - Important information



Tip

INHOUD

Uw magnetron

Inleiding	4
Toestelbeschrijving	5
Bedieningspaneel	6

Eerste gebruik

Vóór het eerste gebruik	8
Plaatsing	8
De magnetron gebruiken	8
Richtlijnen voor magnetronkookgerei	9

Bediening

Let op!	11
De klok instellen	11
Snelle start	12
Einde	12
Het vermogen instellen	13
Ontdooien	14
Automatische programma's	15
Uitgestelde start	16
Fase koken	17
Kinderslot	18

Kooktips

Opwarmen en koken / Ontdooien	19
Factoren die van invloed zijn op het kookproces	20
Basistechnieken	20
Koken van groente / Koken van vis	21

Onderhoud

Het toestel reinigen	22
----------------------	----

Storingen

Problemen oplossen	23
Vonken in de magnetron	23

Technische specificaties

Productspecificaties	24
----------------------	----

Milieuaspecten

Afvoer van het apparaat en de verpakking	25
--	----

Inleiding

Gefeliciteerd met uw keuze voor deze Etna magnetron. In het ontwerp van dit product heeft eenvoudige bediening en optimale gebruiksvriendelijkheid centraal gestaan.

In deze handleiding leest u hoe u deze magnetron het best kunt gebruiken. Naast informatie over de bediening, vindt u hier ook achtergrondinformatie die u tijdens het gebruik van het apparaat van pas kan komen.



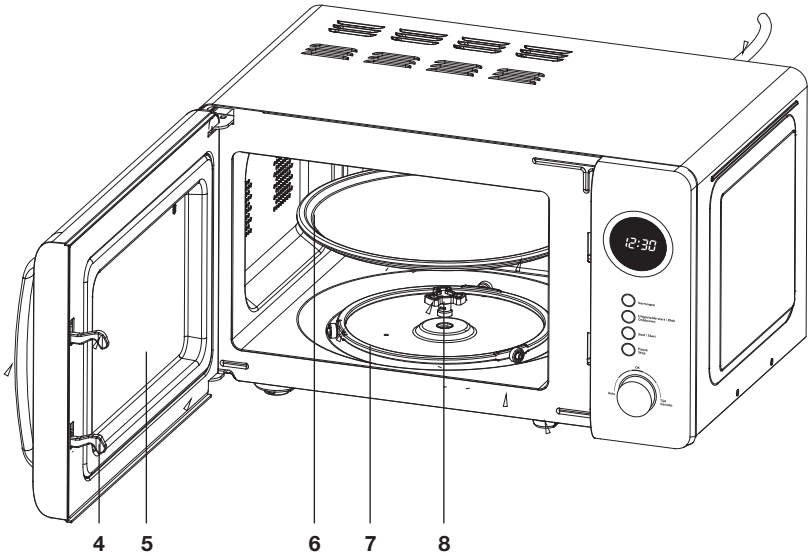
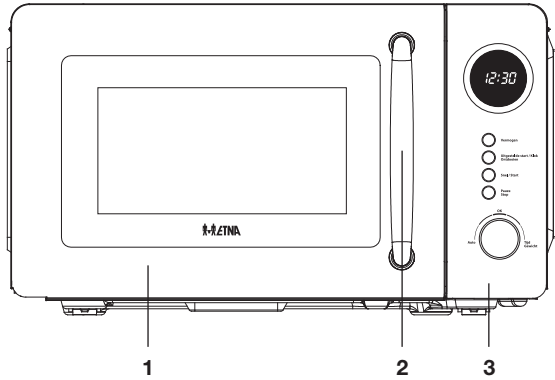
Lees eerst de afzonderlijke veiligheidsinstructies voordat u het apparaat gaat gebruiken!

Lees deze gebruikershandleiding door voordat u het apparaat in gebruik neemt, en berg de handleiding daarna veilig op voor toekomstig gebruik.

UW MAGNETRON

Toestelbeschrijving

1. Deur
2. Handgreep deur
3. Bedieningspaneel
4. Deurvergrendelingshaken
5. Binnenruit
6. Glazen draaiplateau
7. Geleidering
8. Aandrijving

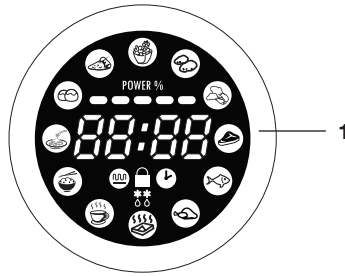






Let op!

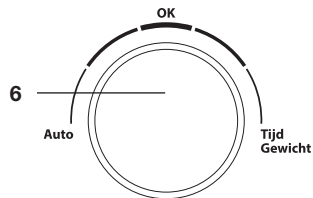
De magnetron mag niet gebruikt worden zonder geleidering en draaiplateau. Het draaiplateau moet met de uitsparing voor de aandrijving naar beneden geplaatst worden.

Bedieningspaneel

1. Display met alle symbolen
2. Vermogentoets
3. 'Uitgestelde start' toets / Kloктоets / Ontdooitoets
4. Sneltoets / Starttoets
5. Pauzetoets / Stoptoets
6. Instelknop (Auto/OK/Tijd/Gewicht)



- 2 —  Vermogen
- 3 —  Uitgestelde start / Klok
Ontdooien
- 4 —  Snel / Start
- 5 —  Pauze
Stop



Vermogentoets

Druk (meerdere keren) op de toets om het vermogen in te stellen.

'Uitgestelde start' toets / Kloктоets / Ontdooitoets

- Een uitgestelde start instellen.
- De klok instellen.
- Druk eenmaal/tweemaal/driemaal op de toets om ontdooiprogramma d1/d2/d3 in te stellen.

Sneltoets / Starttoets

- Druk eenmaal op de toets om meteen 1 minuut op vol vermogen de magnetron in te schakelen.
- Druk, na het maken van een gewenste instelling, eenmaal op de toets om de magnetron te starten met de vooraf gemaakte instelling.

Pauzetoets / Stoptoets

- Druk eenmaal op de toets om het koken te pauzeren (om bijvoorbeeld het voedsel om te draaien). Druk daarna op de starttoets om het koken weer te starten.
 - In de display blijft tijdens de pauze de resterende tijd en de gekozen instelling zichtbaar.
- Druk tweemaal op de toets om het koken te stoppen.
 - In de display wordt de tijd en het kloksymbool weergegeven.

Instelknop

- Draaien; een automatisch programma selecteren.
- Draaien; de tijd instellen.
 - Linksom draaien; meteen naar 60 minuten.
 - Rechtop draaien; stappen van 10 seconden.
- Draaien; het gewicht instellen bij de ontdooiprogramma's en de automatische programma's.
 - Het in te stellen gewicht is afhankelijk van de gewichtsmarge behorende bij het gekozen ontdooiprogramma.
 - Het in te stellen gewicht is afhankelijk van de voorgeprogrammeerde gewichten behorende bij het gekozen automatische programma.
- Indrukken (OK); de keuze bevestigen na het kiezen van een automatisch programma.
 - De knop indrukken ter bevestiging werkt alleen bij de automatische programma's. Drukt u op een ander moment de knop in, dan hoort een geluidssignaal en gebeurt er verder niets.



Tip

Gedurende het koken is de tijd is aan te passen door aan de instelknop te draaien. Bij de ontdooiprogramma's en de automatische programma's is dit niet mogelijk; hier staat de tijd vast.

Vóór het eerste gebruik

- Open de deur, verwijder al het verpakkingsmateriaal en controleer de magnetron op beschadigingen.
- Gebruik de magnetron niet als deze beschadigd is, maar neem contact op met uw leverancier.
- Verwijder de beschermfolie van de ommanteling.
- Reinig de ovenruimte en het toebehoren met een vochtige doek. Gebruik geen schuurmiddel of sterk geurende schoonmaakmiddelen.
- Leg eerst de geleidering en daarna het draaiplateau in het midden van de ovenruimte met de uitsparing voor de aandrijving naar beneden.



Let op!

De magnetron mag niet gebruikt worden zonder geleidering en draaiplateau.

Plaatsing

- Plaats de magnetron op een stevige en vlakke ondergrond.
- Zorg voor voldoende ventilatie rondom de magnetron. Houd aan de bovenzijde minimaal 20 cm ruimte vrij. Houd aan de achterzijde minimaal 10 cm en aan de zijkanten minimaal 5 cm ruimte vrij.
- Dek de ventilatieopeningen niet af.

De magnetron gebruiken

Microgolven zijn hoogfrequente elektromagnetische golven. De energie maakt het mogelijk om een gerecht te garen of op te warmen zonder de vorm of kleur aan te tasten.

Kookprincipe

- De microgolven die door de magnetron worden gegenereerd, worden gelijkmatig verspreid door middel van een distributiesysteem. Het gerecht wordt zo gelijkmatig gegaard.
- De microgolven worden tot een diepte van ongeveer 2,5 cm door het gerecht geabsorbeerd. Het garen gaat dan door, omdat de warmte in het gerecht wordt verspreid.
- De bereidingstijden variëren en hangen af van de schaal die u gebruikt en de eigenschappen van het gerecht:
 - ▷ Hoeveelheid en dichtheid
 - ▷ Watergehalte
 - ▷ Begintemperatuur (wel of niet gekoeld)



Let op!

Het gerecht wordt van binnen gegaard door middel van warmteverspreiding. Het garen gaat door, zelfs als u het gerecht uit de oven hebt gehaald. Rusttijden in recepten en in dit boekje moeten daarom worden aangehouden om te zorgen voor:

- Gelijkmatische verwarming tot binnen in het gerecht.
- Gelijke temperaturen in alle delen van het gerecht.

Richtlijnen voor magnetronkookgerei

Kookgerei dat u voor de magnetronfunctie gebruikt, mag de microgolven niet blokkeren. Metalen zoals roestvrij staal, aluminium en koper weerkaatsen microgolven. Gebruik daarom geen metalen kookgerei. Kookgerei waarop staat aangegeven dat het magnetronbestendig is, kan veilig worden gebruikt. Raadpleeg voor meer informatie over geschikt kookgerei de volgende richtlijnen.

- ✓ Aanbevolen
- ✓ X Voorzichtig
- X Onveilig

Kookgerei	Magnetronbestendig	Opmerkingen
Aluminiumfolie	✓ X	Kan in kleine hoeveelheden worden gebruikt om te voorkomen dat bepaalde delen van het voedsel te gaar worden. Vonkontlading kan voorkomen als de folie zich te dicht bij de ovenwand bevindt of als er te veel folie wordt gebruikt.
Porselein en aardewerk	✓	Porselein, aardewerk, geglazuurd aardewerk en ivoorporselein zijn doorgaans geschikt, tenzij ze zijn voorzien van een metalen randje.
Wegwerpservies van polyester of karton	✓	Soms worden diepvriesmaaltijden verpakt in wegwerpservies.

EERSTE GEBRUIK

Kookgerei	Magnetron- bestendig	Opmerkingen
Fastfoodverpakkingen		
<ul style="list-style-type: none"> Polystyreenbekers 	✓	Kan worden gebruikt voor het verwarmen van voedsel. Bij oververhitting kan het polystyreen smelten.
<ul style="list-style-type: none"> Papieren zakken of krantenpapier 	✗	Kan vlam vatten.
<ul style="list-style-type: none"> Gerecycled papier of metalen randjes 	✗	Kan vonkontlading veroorzaken.
Glaswerk	✓	
<ul style="list-style-type: none"> Ovenschalen 		Kan worden gebruikt, tenzij voorzien van een metalen randje.
<ul style="list-style-type: none"> Fijn glaswerk 		Kan worden gebruikt voor het verwarmen van voedsel of vloeistoffen. Dun glas kan breken of barsten bij plotselinge verhitting.
<ul style="list-style-type: none"> Glazen potten 		Het deksel moet worden verwijderd. Alleen geschikt voor verwarmen.
Metaal	✗	Kan vonkontlading of brand veroorzaken.
Papier		
<ul style="list-style-type: none"> Borden, bekens, keukenpapier 	✓	Voor korte bereidingstijden en verwarmen. Voor het absorberen van overtollig vocht.
<ul style="list-style-type: none"> Gerecycled papier 	✗	Kan vonkontlading veroorzaken.
Kunststof	✓	Met name hittebestendig thermoplastisch materiaal. Andere soorten plastic kunnen kromtrekken of verkleuren bij hoge temperaturen. Gebruik geen melamine plastic. Kan worden gebruikt om vocht vast te houden. Mag het voedsel niet aanraken. Wees voorzichtig wanneer u de folie verwijdert; er kan hete stoom ontsnappen. Alleen indien kook- of ovenbestendig. Mag niet luchtdicht zijn. Indien nodig inprikken met een vork.

Let op



Waarschuwing!

Verhitting van vloeistoffen in de magnetron kan resulteren in kookpuntvertraging. Dit houdt in dat de vloeistof pas na verwijdering uit de magnetron heftig kan gaan koken met het risico dat u zich brandt. Het effect van kookpuntvertraging kunt u opheffen door een kunststof of glazen lepeltje in de vloeistof te zetten alvorens de vloeistof op te warmen in de magnetron.



Waarschuwing!

Let op met babyvoeding:

- Schud of roer de inhoud van babyflesjes of potjes babyvoeding na verwarming.
- Controleer de temperatuur van de voeding zorgvuldig vóór consumptie om brandwonden te voorkomen.



Waarschuwing!

Bestek en serviesgoed kunnen heet zijn na gebruik van de magnetron.

De klok instellen



1. Sluit de magnetron aan op de netspanning.
 - In de display knipperen drie keer alle symbolen. Daarna verschijnt een knipperende ':' en hoort u een geluidssignaal.
2. Houd de kloktoets even ingedrukt.
 - In de display verschijnt '0:00' met een kloksymbool, de '0' knippert.
3. Draai aan de instelknop om de uren in te stellen.
4. Druk weer op de kloktoets.
 - In de display knippert '00'.
5. Draai aan de instelknop om de minuten in te stellen.
6. Druk weer op de kloktoets of wacht 5 seconden; de tijd is ingesteld.
 - De ingestelde tijd staat in de display.

BEDIENING



Tip

Als alleen de tijd en het kloksymbool in de display staan, kunt u de tijd aanpassen. Door eenmaal of tweemaal op de kloktoets te drukken gaan de uren en de minuten knipperen. Tijdens het knipperen kunt u met de instelknop de uren en de minuten aanpassen.



Let op!

Het is ook mogelijk om meteen de magnetron te gaan gebruiken zonder vooraf eerst de huidige tijd in te stellen. In de display staat dan voor en na het kookproces alleen een knipperende ‘.’.

Snelle start

Als u meteen de magnetron wilt starten, zonder dat u vooraf iets hoeft in te stellen, dan kunt u dat doen met de sneltoets.



1. Druk op de sneltoets.
 - De magnetron start meteen op vol vermogen voor 1 minuut en in de display is de aftellende tijd te zien.
 - De symbolen die horen bij de gemaakte instelling verschijnen in de display.
2. Na 1 minuut hoort u drie geluidssignalen.
 - ‘End’ verschijnt in de display.
3. Druk op de stoptoets of open de deur.



Let op!

Zorg ervoor dat er van tevoren geen instellingen zijn gemaakt; in de display is vooraf alleen de tijd en het kloksymbool zichtbaar!



Tip

Gedurende het koken is de tijd is aan te passen door aan de instelknop te draaien.

Einde



Na afloop van elk kookproces verschijnt ‘End’ in de display en de magnetron schakelt uit. U hoort drie geluidssignalen, om u eraan te herinneren het voedsel uit de magnetron te halen.

- Druk op de stoptoets of open de deur.
 - In de display verschijnt weer de tijd en het kloksymbool.

BEDIENING



Let op!

Als u niet op de stoptoets drukt of de deur opent, hoort u om de drie minuten het geluidssignaal.



Let op!

Als u het voedsel uit de magnetron haalt voordat de ingestelde tijd verstreken is, druk dan eenmaal op de stoptoets om de vooraf gemaakte instelling te verwijderen.

- In de display verschijnt de tijd en het kloksymbool.

Het vermogen instellen

In de tabel ziet u uit welke magnetronvermogens u kunt kiezen en waarvoor ze geschikt zijn.

Display	Vermogen	Toepassing
100P	100% / 700 Watt	Snel koken
80P	80% / 560 Watt	Normaal koken
60P	60% / 420 Watt	Langzaam koken/stomen
40P	40% / 280 Watt	Ontdooien
20P	20% / 140 Watt	Warmhouden



1. Druk (meerdere keren) op de vermogentoets om het vermogen in te stellen.
 - Het ingestelde vermogen verschijnt in de display.
 - De symbolen die horen bij de gemaakte instelling verschijnen in de display.
2. Draai aan de instelknop om de gewenste tijd in te stellen (max. 60 minuten).
 - De ingestelde tijd verschijnt in de display.
3. Druk op de starttoets.
 - De magnetron start en in de display is de aftellende tijd te zien.
4. Als de ingestelde tijd is verstreken, hoort u drie geluidssignalen.
 - 'End' verschijnt in de display.
5. Druk op de stoptoets of open de deur.



Tip

Gedurende het koken is de tijd is aan te passen door aan de instelknop te draaien.

Ontdooien

Als u voedsel gaat ontdooien is het nodig om halverwege de ontdooitijd het voedsel om te draaien om zo een beter resultaat te krijgen.

In de tabel ziet u uit welke ontdooiprogramma's u kunt kiezen en waarvoor ze geschikt zijn.

Display	Voedsel	Gewichtsmarge
d.1	Vlees	0.1 - 2.0 kg
d.2	Gevogelte	0.2 - 3.0 kg
d.3	Zeevoedsel	0.1 - 0.9 kg



1. Druk eenmaal/tweemaal/driemaal op de ontdooitoets.
 - Het ingestelde ontdooiprogramma verschijnt in de display.
 - De symbolen die horen bij de gemaakte instelling verschijnen in de display.
2. Draai aan de instelknop om het gewicht in te stellen.
 - Het ingestelde gewicht verschijnt in de display.
3. Druk op de starttoets.
 - De magnetron start en in de display is de aftellende tijd te zien.



Let op!

Halverwege de ontdooitijd hoort u tweemaal drie geluidssignalen om u eraan te herinneren het voedsel om te draaien.

4. Open de deur; de magnetron schakelt uit.
5. Draai het voedsel om en sluit de deur.
6. Druk op de starttoets.
 - De magnetron gaat verder met het ingestelde programma.
7. Als de ingestelde tijd is verstreken, hoort u drie geluidssignalen.
 - 'End' verschijnt in de display.
8. Druk op de stoptoets of open de deur.



Let op!

Als u de deur niet opent na de geluidssignalen halverwege de ontdooitijd, dan zal de magnetron gewoon verder gaan met het ingestelde programma.

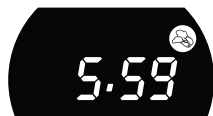
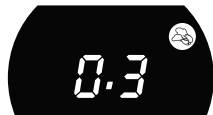
Automatische programma's

Met deze functie kunt u heel eenvoudig populaire gerechten bereiden. Kies het geschikte programma uit de tabel, passend bij het soort voedsel en het gewicht.

In de tabel ziet u uit welke automatische programma's met bijbehorende gewichten u kunt kiezen.

Display	Voedsel	Gewichtsinstellingen
A-01	Popcorn	3.0 / 3.5 (een zakje van 85 / 100 gram).
A-02	Aardappel	0.45 / 0.65 kg.
A-03	Groenten	0.1 / 0.2 / 0.3 / 0.4 / 0.5 kg.
A-04	Vlees	0.2 / 0.3 / 0.4 / 0.5 / 0.6 / 0.7 kg.
A-05	Vis	0.2 / 0.3 / 0.4 / 0.5 / 0.6 / 0.7 kg.
A-06	Gevogelte	0.2 / 0.3 / 0.4 / 0.5 / 0.6 / 0.7 kg.
A-07	Verwarmen	0.2 / 0.4 / 0.6 / 0.8 / 1.0 kg.
A-08	Drinken	250 / 500 ml
A-09	Rijst	0.1 / 0.2 / 0.3 / 0.4 / 0.5 kg.
A-10	Pasta	0.1 / 0.2 / 0.3 / 0.4 / 0.5 kg.
A-11	Brood	0.1 / 0.2 / 0.3 / 0.4 / 0.5 kg.
A-12	Pizza	1 / 2 pizzapunten.

De temperatuur, het gewicht en de vorm van het voedsel zullen het kookproces beïnvloeden. Voor het beste resultaat kunt u altijd na afloop van het automatische programma de magnetron weer inschakelen om het kookproces te verlengen.



1. Draai aan de instelknop om het gewenste automatische programma te kiezen.
 - Het ingestelde programma verschijnt in de display.
 - De symbolen die horen bij de gemaakte instelling verschijnen in de display.
2. Druk op de instelknop om de gemaakte instelling te bevestigen.
3. Draai aan de instelknop om het gewenste gewicht te kiezen.
 - Het ingestelde gewicht verschijnt in de display.
4. Druk op de starttoets.
 - De magnetron start en in de display is de aftellende tijd te zien.
5. Als de ingestelde tijd is verstreken, hoort u drie geluidssignalen.
 - 'End' verschijnt in de display.
6. Druk op de stoptoets of open de deur.

Uitgestelde start

U kunt een uitgestelde start instellen als u niet wilt dat de magnetron meteen start.

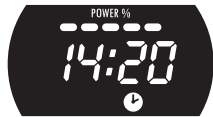


Let op!

Als u een uitgestelde start wilt instellen moet eerst de huidige tijd ingesteld zijn!

Voorbeeld

Het is nu 12:30 uur. U wilt dat de magnetron start om 14:20 uur, met een tijdsduur van 9 minuten en 30 seconden op vol vermogen.



1. Stel de klok in op de huidige tijd (zie 'De klok instellen').
 - In dit voorbeeld: '12:30'.
2. Druk (meerdere keren) op de vermogentoets om het vermogen in te stellen.
 - Het ingestelde vermogen verschijnt in de display.
 - In dit voorbeeld: '100P'.
 - De symbolen die horen bij de gemaakte instelling verschijnen in de display.
3. Draai aan de instelknop om de gewenste tijd in te stellen (max. 60 minuten).
 - De ingestelde tijd verschijnt in de display.
 - In dit voorbeeld: '9:30'.
4. Houd de 'uitgestelde start' toets drie seconden ingedrukt.
 - Het kloksymbool verschijnt in de display. Dit symbool knippert en zal blijven knipperen totdat de uitgestelde starttijd is bereikt en de magnetron start.
 - De huidige tijd is weer in de display te zien; de uren knipperen.
5. Draai aan de instelknop om de uren in te stellen.
 - In dit voorbeeld: '14'.
6. Druk weer op de 'uitgestelde start' toets.
 - In de display knipperen de minuten.
7. Draai aan de instelknop om de minuten in te stellen.
 - In dit voorbeeld: '20'.
8. Druk weer op de 'uitgestelde start' toets om de instelling te bevestigen; de uitgestelde starttijd is ingesteld.
 - U hoort een lang geluidssignaal, de huidige tijd verschijnt weer in de display en het kloksymbool knippert.
 - Het knipperende kloksymbool geeft aan dat er een uitgestelde start is ingesteld.



Tip

U kunt de uitgestelde starttijd in de display tonen door op de 'uitgestelde start' toets te drukken.



- Als de uitgestelde starttijd is bereikt, start de magnetron automatisch.
 - Het knipperende kloksymbool verdwijnt.
 - In de display is de aftellende tijd te zien.
- Als de ingestelde tijd is verstreken, hoort u drie geluidssignalen.
 - 'End' verschijnt in de display.
- Druk op de stoptoets of open de deur.

Fase koken

Met deze functie kunt u maximaal 4 verschillende instellingen achter elkaar in één en hetzelfde kookproces combineren. Kies verschillende instellingen om de bereidingswijze af te stemmen op uw voorkeur. Herhaal de stappen voor elke fase.

Voorbeeld

U wilt 3 minuten op vol vermogen koken, daarna 9 minuten op laag vermogen.



- Druk (meerdere keren) op de vermogentoets om het vermogen in te stellen.
 - Het ingestelde vermogen verschijnt in de display.
 - De symbolen die horen bij de gemaakte instelling verschijnen in de display.
- Draai aan de instelknop om de gewenste tijd in te stellen (max. 60 minuten).
 - De ingestelde tijd verschijnt in de display.
- Druk nogmaals (meerdere keren) op de vermogentoets om het vermogen in te stellen van de volgende fase.
 - Het ingestelde vermogen verschijnt in de display.
 - De symbolen die horen bij de gemaakte instelling verschijnen in de display.
- Draai nogmaals aan de instelknop om de gewenste tijd in te stellen van de volgende fase (max. 60 minuten).
 - De ingestelde tijd verschijnt in de display.



Tip

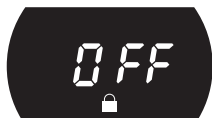
Herhaal stap 3 en 4 om een derde fase of vierde fase toe te voegen.



5. Druk op de starttoets.
 - De magnetron start met de eerste fase; in de display is de aftellende tijd te zien van de eerste fase.
 - Als de eerste fase klaar is gaat de magnetron verder met de tweede fase; in de display is de aftellende tijd te zien van de tweede fase.
6. Als de ingestelde tijd van de laatste fase is verstreken, hoort u drie geluidssignalen en de magnetron schakelt uit.
 - 'End' verschijnt in de display.
7. Druk op de stoptoets of open de deur.

Kinderslot

U kunt uw magnetron 'op slot' zetten, zodat het ongewenst starten van de magnetron wordt voorkomen (bijvoorbeeld voor het reinigen van het toestel).



Inschakelen

1. Houd de stoptoets drie seconden ingedrukt.
 - 'Off' en een slotje verschijnen in de display en er klinkt een geluidssignaal; het kinderslot is ingeschakeld.



Uitschakelen

1. Houd de stoptoets drie seconden ingedrukt.
 - De tijd verschijnt weer in de display en er klinkt een geluidssignaal; het kinderslot is uitgeschakeld.

Opwarmen en koken

- De magnetron verwarmt altijd met dezelfde intensiteit. Hoe meer u in de magnetron plaatst, des te langer de kooktijd.
- Vlakke en platte gerechten zijn sneller warm dan smalle, hoge gerechten.
- Gerechten afdekken met magnetronfolie of een passende deksel voorkomt spetteren, verkort de gaartijd en helpt de vochtigheidsgraad te behouden. Na afloop de folie of het deksel voorzichtig verwijderen. Let op! De vrijkomende stoom kan zeer heet zijn!
- Gerechten die snel uitdrogen eventueel bevochtigen. Zet aardappels en groenten eerst even in koud water voordat u ze in de magnetron plaatst. Hiermee voorkomt u dat er zich een velletje op vormt.
- Voor een gelijkmatig resultaat kunt u het beste gerechten één- tot tweemaal roeren of keren.
- Kies voor het opwarmen van reeds bereide gerechten altijd de hoogste magnetronstand.
- Bij het koken hoeft u maar weinig water, zout en kruiden te gebruiken. Zout kunt u het beste na afloop toevoegen. Hiermee voorkomt u dat het vocht aan het gerecht wordt onttrokken.
- Nadat de magnetron is uitgeschakeld gaart het gerecht nog enige tijd na. Houd hier rekening mee door het gerecht niet te lang op te warmen.



Let op!

Plaats, bij het opwarmen van kleine hoeveelheden poedervormige producten (zoals bij het drogen van kruiden), altijd een bekertje water in de magnetron. Anders bestaat er, door de geringe hoeveelheid, kans op zelfontbranding.

Ontdooien

- Ontdooi grote compacte stukken altijd met behulp van het ontdooiprogramma. Doordat het gerecht geleidelijk en gelijkmatig ontdooit, loopt u niet de kans dat de buitenkant uitdroogt terwijl de kern nog bevroren is.
- Om het ontdooiproces sneller te laten verlopen, wordt aanbevolen om het gerecht na enige tijd in stukken te verdelen.
- Las, bij grote stukken vlees en compacte gerechten, tweemaal een pauze in.
- Bij het ontdooien van onregelmatig gevormde gerechten kunt u dunne delen na de helft van de ontdooitijd afdekken of omwikkelen met aluminiumfolie.

Factoren die van invloed zijn op het kookproces

- De temperatuur van ingrediënten is van invloed op de bereidingstijd. Een koude maaltijd heeft een langere kooktijd nodig dan een maaltijd op kamertemperatuur.
- Lichte gerechten garen sneller dan zware en massieve gerechten, zoals stoofgerechten of rollades. Let op bij het bereiden van lichte, poreuze gerechten. De randen worden snel droog en taai.
- Kleine gerechten worden gelijkmatiger verwarmd als u ze los van elkaar, liefst cirkelvormig, in de magnetron plaatst.
- Botten en vet geleiden hitte beter dan vlees. Aluminiumfolie blokkeert de magnetrongolven. Door dunnere gedeelten van gerechten (zoals kippenpoten en -vleugeltjes) af te dekken voorkomt u dat ze te snel garen.
- Vetr vrij papier voorkomt spetteren en helpt warmte vast te houden.

Basistechnieken

Plaatsen

Plaats dikkere stukken aan de buitenkant op het draaiplateau. Gerechten die aan de buitenkant op het draaiplateau geplaatst worden ontvangen de meeste microgolven.

Roeren

Door gerechten regelmatig te roeren verspreidt u de opgeslagen warmte. Roer altijd van buiten naar binnen, aangezien de buitenkant van het gerecht altijd het eerste warm wordt.

Omdraaien

Grote, dikke gerechten regelmatig omdraaien. Ze garen dan regelmatig en sneller.

Prikken

Gerechten met een vel of schaal, zoals eierdooiers, schaaldieren en fruit, barsten open in de magnetron. Voorkom dit door er van te voren enkele keren met een vork of satéprikker in te prikken.

Controleren

Gerechten garen snel. Controleer ze daarom regelmatig. Haal gerechten net voordat ze gaar zijn uit de magnetron.

Nagaren

Laat gerechten, nadat u ze uit de magnetron hebt gehaald, over het algemeen 3 tot 10 minuten afgedekt staan. De gerechten garen dan na. Gerechten met een droge korst, zoals cake, niet afdekken.

Invriezen

Bij het invriezen kunt u al rekening houden met het ontdooien in de magnetron, door geen aluminiumfolie of -bakjes te gebruiken en door plattere porties in te vriezen.

Koken van groente

- Gebruik indien mogelijk verse groenten. Als groenten al wat slap zijn geworden doordat ze te lang gelegen hebben kunt u ze een tijdje in koud water leggen, zodat ze zich weer vol kunnen zuigen.
- Gebruik voor het koken van groente een ruime schaal, zodat de schaalbodem bedekt wordt met een niet al te dikke laag.
- Kook groenten bij voorkeur met het reeds aanwezige water dat na het schoonspoelen overblijft.
- Dek de schaal altijd af met een deksel of magnetronfolie.
- Voeg geen zout toe. De van nature in de groente aanwezige zouten geven meestal voldoende smaak. Indien u toch zout toe wilt voegen, doe dat dan na het koken.
- Kook groente zo kort mogelijk. Houd rekening met het nagaren.
- Controleer met een satéprikker of vork of de groente gaar is.

Koken van vis

Vis moet geleidelijk gaar worden. Schakel daarom bij dunne vissen, vette vissen of kleine porties een laag vermogen in (ongeveer 30%). In andere gevallen kunt u het vermogen gerust iets hoger instellen. Houd wel rekening met nagaren. Vis is gaar als het ondoorschijnend is geworden.

Het toestel reinigen

Reinig het toestel regelmatig om te voorkomen dat vet- en voedselresten zich ophopen, met name op de oppervlakken aan de binnen- en buitenkant, de deur en de deurafdichtingen.

- Reinig de oppervlakken aan de buitenkant met een zachte doek en warm water met zeep. Veeg na met een schone, natte doek en droog de oppervlakken af.
- Zorg dat de afdekking van de microgolfdeler (rechterzijde van de ovenruimte) schoon is. Vervuiling van de afdekking kan leiden tot vonkvorming.
- Reinig de binnenzijde direct na gebruik. Verwijder overgekookt vocht en voedselresten met een vochtige doek. Achtergebleven kruimels en vocht absorberen microgolven en verlengen de kooktijd.
- Reinig het toebehoren regelmatig; gebruik een sopje van afwasmiddel met een borstel en maak het toebehoren met een droge doek goed droog. Het toebehoren mag ook in de vaatwasmachine.
- Geurtjes verdwijnen als u een glas azijn of water met citroen in de ovenruimte zet. Schakel de magnetron gedurende twee minuten in op vol vermogen. Daarna afnemen met een vochtige doek.



Belangrijk!

- Let erop dat er GEEN water in de ventilatieopeningen komt.
- Gebruik NOOIT schurende schoonmaakmiddelen of chemische oplosmiddelen.
- Gebruik GEEN schuurmiddelen of metalen schrapers voor het reinigen van de glazen ovendeur. Het oppervlak raakt hierdoor bekrast, waardoor het glas kan barsten.
- Gebruik GEEN hogedruk- of stoomreiniger om de magnetron schoon te maken.
- Als de afdichting van de magnetron sterk is vervuild, sluit de deur niet goed. De aangrenzende voorzijden van meubels kunnen worden beschadigd. Houd de afdichting schoon.

Problemen oplossen

Als de kookresultaten niet naar wens zijn, er vonken overspringen in de magnetron, de magnetron niet start etc., probeer dan eerst zelf de oorzaak van de storing te vinden voordat u de servicedienst belt.

Controleer:

- Zit de stekker in het stopcontact?
- Is de deur goed gesloten?
- Is het vermogen en de bereidingsduur goed ingesteld?
- Staan er voorwerpen in de magnetron die er niet thuishoren?
- Is het juiste keukengerei gebruikt?
- Is het draaiplateau in de magnetron?
- Zijn de ventilatieopeningen niet geblokkeerd?
- Is het voedsel voldoende ontdooid?
- Is het voedsel tijdens de bereiding gekeerd of geroerd?

Probeer eveneens het volgende:

Plaats een mok met water (ongeveer 150 ml) in de magnetron, sluit zorgvuldig de deur en stel de tijd in op 1 minuut.

- Gaat de verlichting aan?
- Gaat de ventilator aan?
- Draait het draaiplateau?
- Is het water in de mok heet geworden?

Als op één van bovengenoemde vragen het antwoord 'NEE' is, controleer dan als laatste stap de zekering in de meterkast. Is hier niks mee aan de hand, neem dan contact op met de servicedienst.

Vonken in de magnetron



Let op!

Als u vonken in de magnetron ziet, schakel dan direct de magnetron uit. Vonken kunnen worden veroorzaakt door:

- metaal of aluminiumfolie dat de binnenkant van de magnetron aanraakt;
- aluminiumfolie dat niet correct om het voedsel is gewikkeld (punten die omhoog staan en als een antenne werken);
- metaal van een sluitstrip of servies met metaalhoudende sierrand;
- gerecycled papier dat kleine metalen deeltjes bevat.

TECHNISCHE SPECIFICATIES

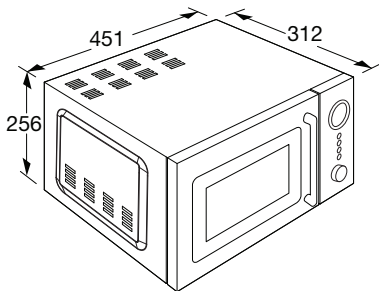
Op het gegevensplaatje worden de totale aansluitwaarde, de vereiste spanning en de frequentie aangegeven.

Dit toestel voldoet aan alle relevante CE richtlijnen.

Productspecificaties

Afmetingen toestel (bxdxh)	451 mm x 312 mm* x 256 mm
Inhoud	20 liter
Diameter draaiplateau	245 mm
Aansluiting	230V~50Hz
Magnetronvermogen	700 W

* Diepte is exclusief de knop op de display en de handgreep van de deur.



Afvoer van het apparaat en de verpakking

Dit product is gemaakt van duurzame materialen. Aan het einde van zijn nuttige leven moet het apparaat echter op een verantwoorde manier worden afgevoerd. De overheid kan u hierover informeren.

De verpakking van het apparaat kan worden gerecycled. Er is gebruikgemaakt van de volgende materialen:

- karton;
- polyethyleenfolie (PE);
- CFC-vrij polystyreen (hard PS-schuim).

Gooi deze materialen op een verantwoorde manier weg conform de wettelijke bepalingen.



Op het product staat een pictogram van een afvalcontainer met een kruis erdoor. Dit geeft aan dat huishoudelijke apparatuur afzonderlijk moet worden afgevoerd. Het apparaat mag aan het einde van zijn nuttige leven dan ook niet worden verwerkt via de normale afvalstroom. U moet het inleveren bij een gemeentelijk afvalinzamelingspunt of bij een verkooppunt dat dit voor u aanbiedt.

Door huishoudelijke apparatuur afzonderlijk in te zamelen, wordt voorkomen dat het milieu en de volksgezondheid schade wordt berokkend. De materialen die bij de vervaardiging van dit apparaat zijn gebruikt, kunnen worden hergebruikt en dat betekent een aanzienlijke besparing in energie en grondstoffen.



Conformiteitsverklaring

Wij verklaren dat onze producten voldoen aan de van toepassing zijnde Europese Richtlijnen, Besluiten en Verordeningen en de eisen die zijn vermeld in de normen waar naar wordt verwezen.

CONTENTS

Your microwave

Introduction	4
Description of the appliance	5
Control panel	6

First use

Before first use	8
Positioning	8
Using the microwave	8
Guidelines for microwave cookware	9

Operation

Attention!	11
Clock setting	11
Quick start	12
End	12
Power setting	13
Defrosting	14
Automatic programmes	15
Delayed start	16
Stage cooking	17
Child lock	18

Cooking tips

Warming up and cooking / Defrosting	19
Factors that influence the cooking process / Basic techniques	20
Cooking vegetables / Cooking fish	21

Maintenance

Cleaning the appliance	22
------------------------	----

Faults

Solving problems	23
Sparks in the microwave	23

Technical specifications

Product specifications	24
------------------------	----

Environmental aspects

Disposal of packaging and appliance	25
-------------------------------------	----

Introduction

Congratulations on your choice of this Etna microwave. This product was designed with simple operation and optimum comfort in mind.

This manual describes the best way to use this microwave. In addition to information on operation, you will also find background information that may come in handy when using the appliance.



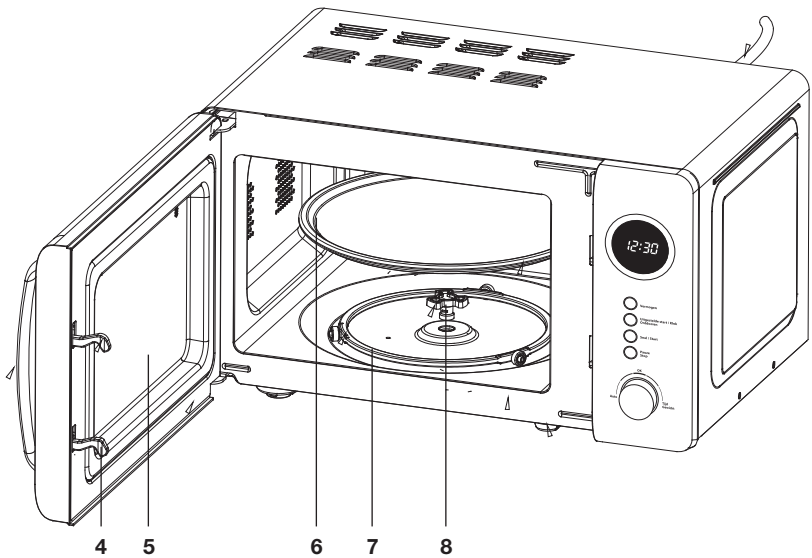
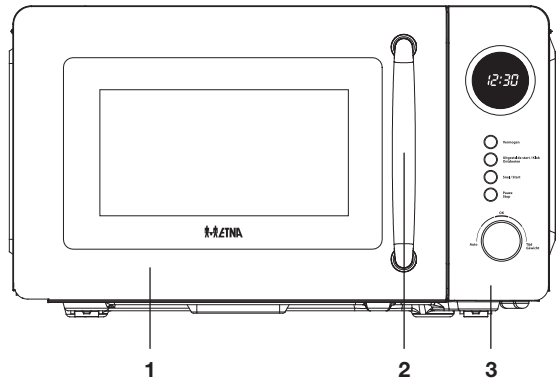
Please read the separate safety instructions carefully before using the appliance!

Read this manual before using the appliance and keep it in a safe place for future use.

YOUR MICROWAVE

Description of the appliance

1. Door
2. Door grip
3. Control panel
4. Door lock
5. Window
6. Glass turntable
7. Guiding ring
8. Drive shaft



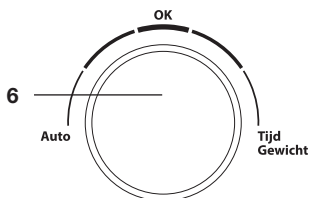
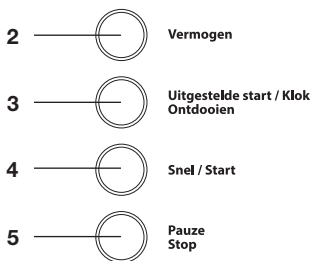
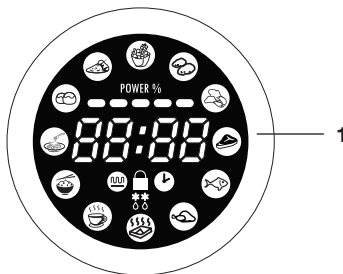
Attention!

The microwave may not be used without the guiding ring and turntable. The turntable should be fitted with the opening for the drive shaft facing downwards.

YOUR MICROWAVE

Control panel

1. Display with all symbols
2. Power button
3. 'Delayed start' button / Clock button / Defrost button
4. Quick button / Start button
5. Pause button / Stop button
6. Adjust knob (Auto/OK/Time/Weight)



Power button

Press the button (several times) to set the power.

Delayed start button / Clock button / Defrost button

- Setting a delayed start.
- Setting the clock.
- Press the button one/two/three times to set defrost program d1/d2/d3.

Quick button / Start button

- Press the button once to start immediately for 1 minute with the highest power.
- After making a desired setting, press the button once to start the microwave with the setting that has been made before.

Pause button / Stop button

- Press the button once to pause the cooking (for instance, to turn over the food). After that, press the start button to start the cooking again.
 - During pause, the remaining time and the chosen setting are shown in the display.
- Press the button twice to stop the cooking.
 - The time and the clock symbol are shown in the display.

Adjust knob

- Turning; selecting an automatic program.
- Turning; setting the time.
 - Turn to the left; go right away to 60 minutes.
 - Turn to the right; steps of 10 seconds.
- Turning; setting the weight in a defrost program and in an automatic program.
 - The weight setting that can be made depends on the weight range belonging to the chosen defrost program.
 - The weight setting that can be made depends on the preprogrammed weight settings belonging to the chosen automatic program.
- Pressing (OK); confirming the choice after choosing an automatic program.
 - Pressing the knob to confirm will only function for the automatic programs. If you press the knob another moment, you will hear a beep and nothing will happen.



Tip

During cooking you can increase or decrease the time by turning the adjust knob. This isn't possible during the defrost programs and automatic programs; here the time is fixed.

FIRST USE

Before first use

- Open the door, remove the packaging and check the microwave for damage.
- Do not use the microwave if it is damaged, but contact your supplier.
- Remove the protective film from the casing.
- Clean the oven interior and accessories with a damp cloth. Do not use any abrasive cleaner or strong-smelling cleaning products.
- First, place the guiding ring and then the turntable in the centre of the oven cavity with the opening for the drive shaft facing downwards.



Attention!

The microwave may not be used without the guiding ring and turntable.

Positioning

- Place the microwave oven on a firm, flat surface.
- Make sure that there is sufficient ventilation around the microwave oven. Keep at least a 20 cm space free at the top. At the rear, keep at least 10 cm and at the sides keep at least 5 cm free.
- Do not cover the air vents.

Using the microwave

Microwaves are high-frequency electromagnetic waves. The energy makes it possible to cook or warm up a dish without affecting the form or colour.

Cooking principle

- The microwaves which the microwave generates are spread evenly by a distribution system. This cooks the dish evenly.
- The food absorbs the microwaves to a depth of approximately 2.5 cm. Cooking then continues, because the heat is spread in the dish.
- The cooking times vary and depend on the dish you use and the properties of the food:
 - ▷ Quantity and density
 - ▷ Moisture content
 - ▷ Starting temperature (whether or not it is cooled)

FIRST USE



Attention!

The dish is cooked from the inside out by means of heat distribution. The cooking continues even when you take the dish from the oven. Standing times in recipes and in this book should therefore be adhered to, in order to ensure:

- Even heating into the middle of the dish;
- Equal temperatures in all parts of the dish.

Guidelines for microwave cookware

Cookware that you use for the microwave function should not block the microwaves. Metals such as stainless steel, aluminium and copper reflect microwaves. For that reason, do not use metal cookware. Cookware which is designated as microwave-safe can be used safely. For more information about suitable cookware, consult the following guidelines.

- ✓ Recommended
- ✓ X Careful
- X Unsafe

Cookware	Microwave safe	Remarks
Aluminium foil	✓ X	Can be used in small quantities to prevent certain parts of the food from overcooking. Arcing can occur if the foil is too close to the oven wall or if too much foil is used.
Porcelain and earthenware	✓	Porcelain, earthenware, glazed earthenware and ivory porcelain are usually suitable, unless they have a metal edge.
Disposable crockery made from polyester or cardboard	✓	Frozen meals are sometimes packaged in disposable tableware.
Fast food packaging <ul style="list-style-type: none">• Polystyrene cups	✓	Can be used to warm up food. Polystyrene can melt if it overheats.
<ul style="list-style-type: none">• Paper bags or newspaper• Recycled paper or metal edges	X X	Can catch fire. Can cause arcing.

FIRST USE

Cookware	Microwave safe	Remarks
Glassware <ul style="list-style-type: none"> • Oven dishes • Fine glassware • Glass jars 	✓	Can be used, unless it has a metal edge. Can be used to warm up food or liquids. Thin glass can break or shatter with sudden heating. The lid must be removed. Only suitable for warming.
Metal	✗	Can cause arcing or fire.
Paper <ul style="list-style-type: none"> • Plates, cups, kitchen paper • Recycled paper 	✓	For short cooking times and warming. For absorbing excess moisture.
Plastic	✓	Can cause arcing.
	✓	Especially heat-resistant thermoplastic material. Other types of plastic can warp or discolour at high temperatures. Do not use melamine plastic. Can be used to hold moisture. May not touch the food. Be careful when you remove the film; hot steam can escape. Only if boil-proof or ovenproof. Must not be airtight. If necessary, prick it with a fork.

OPERATION

Attention!



Attention!

Heating liquids in the microwave can result in delayed boiling. This means that the liquid may start to boil furiously after it is removed from the microwave, with the risk of scalding. You can offset the delayed boiling effect by placing a plastic or glass spoon in the liquid prior to heating it in the microwave.



Attention!

Take care with baby food:

- Shake or stir the content of babies' bottles or pots of baby food after heating.
- Check the temperature of the food carefully prior to consumption to prevent scalding injuries.



Attention!

Cutlery and tableware may become hot after using the microwave.

Clock setting



1. Connect the microwave to the power mains.
 - All symbols flash three times in the display. Then a flashing ':' appears and you will hear a beep.
2. Press and hold the clock button.
 - A clock symbol and '0:00' appear in the display, '0' flashes.
3. Turn the adjust knob to set the hours.
4. Press the clock button again.
 - '00' flashes in the display.
5. Turn the adjust knob to set the minutes.
6. Press the clock button again or wait for 5 seconds; the time has been set.
 - The set time is shown in the display.

OPERATION



Tip

If only the time and the clock symbol are shown in the display, you can adjust the time. By pressing the clock button once or twice, the hours and minutes will start flashing. During the flashing, you can use the adjust knob to change the hours and the minutes.



Attention!

It is also possible to use the microwave immediately without setting the current time first. In this case, you will see a flashing ':' in the display before and after the cooking procedure.

Quick start

If you want to start the microwave immediately, without making any settings in advance, you can use the quick button.



1. Press the quick button.
 - The microwave starts for 1 minute at full power. In the display the time will count down.
 - The symbols belonging to the setting that has been made appear in the display.



2. After 1 minute you will hear three beeps.
 - 'End' appears in the display.
3. Press the stop button or open the door.



Attention!

Make sure that there hasn't been made other settings before; in advance, only the time and the clock symbol are shown in the display.



Tip

During cooking you can increase or decrease the time by turning the adjust knob.

End



After every cooking procedure, 'End' appears in the display and the microwave turns off. You will hear three beeps to remind you to take out the food.

- Press the stop button or open the door.
 - The time and the clock symbol appear in the display again.

OPERATION



Attention!

If you do not press the stop key or open the door, you will hear the beep every three minutes.



Attention!

If you take out the food before the preset time, you have to press the stop button once to clear the preset procedure.

- ▶ The time and the clock symbol appear in the display.

Power setting

In the table you will see the microwave power settings you can use and for which these power settings are suitable.

Display	Power	Use
100P	100% / 700 Watt	Quick cooking
80P	80% / 560 Watt	Normal cooking
60P	60% / 420 Watt	Slow cooking/steaming
40P	40% / 280 Watt	Defrosting
20P	20% / 140 Watt	Keeping warm



1. Press the power button (several times) to set the power.
 - ▶ The set power appears in the display.
 - ▶ The symbols belonging to the setting that has been made appear in the display.
2. Turn the adjust knob to set the desired time (max. 60 minutes).
 - ▶ The set time appears in the display.
3. Press the start button.
 - ▶ The microwave starts; in the display the time is counting down.
4. If the preset time has passed, you will hear three beeps.
 - ▶ 'End' appears in the display.
5. Press the stop button or open the door.



Tip

During cooking you can increase or decrease the time by turning the adjust knob.

Defrosting

If you are going to defrost food, it is necessary to turn over the food half way the defrost time to get a better result.

In the table you will see the defrost programs you can use and for which they are suitable.

Display	Food	Weight range
d.1 (Def)	Meat	0.1 - 2.0 kg
d.2 (Def)	Poultry	0.2 - 3.0 kg
d.3 (Def)	Seafood	0.1 - 0.9 kg



1. Press the defrost button one/two/three times.
 - The set defrost program appears in the display.
 - The symbols belonging to the setting that has been made appear in the display.



2. Turn the adjust knob to set the weight.
 - The set weight appears in the display.



3. Press the start button.
 - The microwave starts; in the display the time is counting down.



Attention!

Half way the defrost time you will hear three beeps twice, to remind you to turn over the food

4. Open the door; the microwave turns off.
5. Turn over the food and close the door.
6. Press the start button.
 - The microwave continues with the preset program.
7. If the preset time has passed, you will hear three beeps.
 - 'End' appears in the display.
8. Press the stop button or open the door.



Attention!

If you do not open the door after the beeps half way the defrosting time, the microwave will just continue with the preset program.

OPERATION

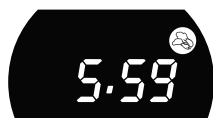
Automatic programs

With this function you can prepare popular dishes very simply. Select the appropriate program from the table, suitable for the kind of food and the weight.

In the table you will see the automatic programs with the corresponding weight settings.

Display	Food	Weight settings
A-01	Popcorn	3.0 / 3.5 (a bag of 85 g / a bag of 100 g).
A-02	Potato	0.45 / 0.65 kg.
A-03	Vegetable	0.1 / 0.2 / 0.3 / 0.4 / 0.5 kg.
A-04	Meat	0.2 / 0.3 / 0.4 / 0.5 / 0.6 / 0.7 kg.
A-05	Fish	0.2 / 0.3 / 0.4 / 0.5 / 0.6 / 0.7 kg.
A-06	Chicken	0.2 / 0.3 / 0.4 / 0.5 / 0.6 / 0.7 kg.
A-07	Reheat	0.2 / 0.4 / 0.6 / 0.8 / 1.0 kg.
A-08	Beverage	250 / 500 ml
A-09	Rice	0.1 / 0.2 / 0.3 / 0.4 / 0.5 kg.
A-10	Pasta	0.1 / 0.2 / 0.3 / 0.4 / 0.5 kg.
A-11	Bread	0.1 / 0.2 / 0.3 / 0.4 / 0.5 kg.
A-12	Pizza	1 share / 2 shares.

The temperature, weight and shape of the food will influence the cooking effect. At the end of the automatic program, you can start the microwave again to extend the cooking process for a better result.



1. Turn the adjust knob to select the appropriate automatic program.
 - The set automatic program appears in the display.
 - The symbols belonging to the setting that has been made appear in the display.
2. Press the adjust knob to confirm the setting.
3. Turn the adjust knob to select the appropriate weight.
 - The set weight appears in the display.
4. Press the start button.
 - The microwave starts; in the display the time is counting down.
5. If the preset time has passed, you will hear three beeps.
 - 'End' appears in the display.
6. Press the stop button or open the door.

Delayed start

You can set a delayed start in case you do not want the microwave to start immediately.



Attention!

If you want to set a delayed start, the current time has to be set first!

Example

It is 12:30 pm now. You want to start the microwave at 14:20 pm, for 9 minutes and 30 seconds at full power.



1. Set the current clock (see 'Clock setting').
 - ▷ In this example: '12:30'.
2. Press the power button (several times) to set the power.
 - ▷ The set power appears in the display.
 - ▷ In this example: '100P'.
 - ▷ The symbols belonging to the setting that has been made appear in the display.
3. Turn the adjust knob to set the desired time (max. 60 minutes).
 - ▷ The set time appears in the display.
 - ▷ In this example: '9:30'.
4. Press and hold the 'delayed start' button for 3 seconds.
 - ▷ The clock symbol appears in the display. This symbol is flashing and it will keep flashing until the delayed start time is reached and the microwave starts.
 - ▷ The current time is shown in the display again; the hours are flashing.
5. Turn the adjust knob to set the hours.
 - ▷ In this example: '14'.
6. Press the 'delayed start' button again.
 - ▷ In the display the minutes are flashing.
7. Turn the adjust knob to set the minutes.
 - ▷ In this example: '20'.
8. Press the 'delayed start' button again to confirm the setting; the delayed start has been set.
 - ▷ You will hear a long beep, the current time is shown in the display again and the clock symbol is flashing.
 - ▷ The flashing clock symbol indicates that there has been set a delayed start.



Tip

You can see the delayed start time in the display by pressing the 'delayed start' button.



9. The microwave will start automatically as soon as the delayed start time is reached.
 - The flashing clock symbol disappears.
 - In the display the time will count down.
10. If the preset time has passed, you will hear three beeps.
 - 'End' appears in the display.
11. Press the stop button or open the door.

Stage cooking

This function allows you to combine 4 different settings consecutively in one cooking process. Select different settings to attune the cooking methods to your preferences. Repeat the steps for every stage.

Example

You want to cook for 3 minutes at 100% power, then 9 minutes at 20% power.

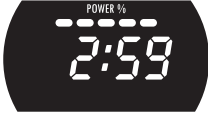


1. Press the power button (several times) to set the power.
 - The set power appears in the display.
 - The symbols belonging to the setting that has been made appear in the display.
2. Turn the adjust knob to set the desired time (max. 60 minutes).
 - The set time appears in the display.
3. Press the power button (several times) again to set the power for the next stage.
 - The set power appears in the display.
 - The symbols belonging to the setting that has been made appear in the display.
4. Turn the adjust knob again to set the desired time for the next stage (max. 60 minutes).
 - The set time appears in the display.



Tip

Repeat step 3 and 4 to add a third or fourth stage.



5. Press the start button.
 - The microwave starts with the first stage; in the display the time of the first stage is counting down.
 - When the first stage is ready, the microwave will continue with the second stage; in the display the time of the second stage is counting down.
6. If the preset time of the last stage has passed, you will hear three beeps and the microwave turns off.
 - 'End' appears in the display.
7. Press the stop button or open the door.

Childlock

You can 'lock' your microwave so that it is no longer possible to start it accidentally (for example during cleaning the appliance).



Activating

1. Press and hold the stop button for three seconds.
 - 'Off' appears in the display and you will hear a beep; the child lock is activated.



Deactivating

1. Press and hold the stop button for three seconds.
 - The time will appear in the display again and you will hear a beep; the child lock is deactivated.

COOKING TIPS

Warming up and cooking

- The microwave always heats with the same intensity. The more you place in the microwave, the longer the cooking time.
- Flat, level dishes heat up more quickly than narrow, tall dishes.
- Covering dishes with microwave film or a fitting lid prevents spattering, reduces cooking time and helps retain moisture levels. After cooking remove the foil or lid carefully. Please note! The steam released can be extremely hot!
- Dishes that dry out quickly can be moistened. Place potatoes and vegetables in cold water briefly before you place them in the microwave. This prevents a skin forming.
- For an even result it is best to stir or turn a dish a few times.
- For warming up dishes which have already been cooked, always use the highest microwave setting.
- You don't need much water, salt or herbs for the cooking. Salt is best added after cooking. This prevents moisture from being withdrawn from the food.
- After the microwave is switched off, the dish continues cooking for a short time. Take this into account and don't heat up the dish for too long.



Please note!

When heating small quantities of powder-forming products (such as when drying herbs), always place a small cup of water in the microwave. Self-combustion is possible if small quantities are heated.

Defrosting

- Always use the defrost programme to defrost large compact items. Because the dish is defrosted gradually and evenly, you don't run the risk that the outside dries out while the core is still frozen.
- To accelerate the defrosting process, it is advised to separate the item into sections after a certain amount of time.
- For large pieces of meat and compact dishes, have two breaks in the process.
- When defrosting an irregularly-formed dish you can cover thin areas halfway through the defrosting process or wrap them with aluminium foil.

Factors that influence the cooking process

- The temperature of the ingredients influences the preparation time. A cold meal needs more cooking time than a meal at room temperature.
- Lighter dishes cook faster than heavier and solid dishes, such as stews or rolled meats. Take care in preparing light, porous dishes. The edges will quickly become dry and tough.
- Smaller dishes are warmed more evenly if you place them in the microwave separate from each other, preferably in a circle.
- Bones and fat conduct heat better than meat. Aluminium foil blocks the microwaves. By covering thinner areas of dishes (such as chicken legs and wings) you prevent them from cooking too quickly.
- Grease-proof paper prevents spattering and helps retain the heat.

Basic techniques

Placement

Place thicker pieces on the outside of the turntable. Dishes placed on the outside of the turntable receive the most microwaves.

Stirring

Stirring dishes regularly distributes the stored heat. Always stir from the outside in, since the outside of the dish always heats up first.

Turning over

Large, thick dishes should be turned over regularly. They then cook more evenly and quickly.

Pricking

Food with a skin or shell bursts open in the microwave, such as egg yolks, seafood and fruit. Prevent this by pricking it before cooking a few times with a fork or satay stick.

Checking

Dishes cook quickly. That's why you should check them regularly. Take them out of the microwave just before they're ready.

COOKING TIPS

Continued cooking

In general, allow dishes to stand covered for 3 to 10 minutes after removing them from the microwave. The dishes continue to cook. Don't cover dishes with a dry crust, such as cake.

Freezing

When freezing food you should take defrosting in the microwave into account, by not using aluminium foil or trays and by freezing in flat portions.

Cooking vegetables

- If possible, always use fresh vegetables. If vegetables have become a little limp because they've been left for too long, you can place them in cold water for a while so that they absorb moisture.
- Use a large dish to cook vegetables, so that the layer covering the dish base is not too thick.
- Do not add any more water to vegetables than that remaining after rinsing.
- Always cover the dish with a lid or microwave film.
- Do not add salt. The salts present naturally in the vegetables should give sufficient flavour. If you still wish to add salt, you can do this after cooking.
- Cook vegetables for the shortest time possible. Take into account the fact that the vegetables will continue to cook.
- Check with a satay stick or fork whether the vegetables are ready.

Cooking fish

Fish needs to cook evenly. For thin fish, oily fish or small portions set the power low (about 30%). In other cases you can set the power somewhat higher. Take continued cooking into account. Fish is ready when it becomes opaque.

Cleaning the appliance

Clean the appliance regularly to prevent fat and food particles from accumulating, especially on the surfaces of the interior and the exterior, the door and the seal.

- Clean the interior and outer casing regularly; use some washing-up liquid and water and dry the oven well with a dry cloth.
- Ensure that the cover of the microwave distributor (right of the oven cavity) is clean. Dirt in the cover can lead to spark formation.
- Clean the interior immediately after use. Remove condensation, boiled over liquid and food remnants with a damp cloth. Remnants of crumbs and moisture absorb microwaves and increase cooking time.
- Clean the accessories regularly; use some washing-up liquid and water with a brush and dry the accessories well with a dry cloth. The accessories are also dishwasher-safe.
- Smells will disappear if you place a glass of vinegar or water with lemon in the oven cavity. Switch the microwave on at full power for two minutes. Then rub down with a damp cloth.



Attention!

- Make sure that no water enters the vents.
- NEVER use abrasive cleaning materials or chemical solvents.
- DO NOT USE any abrasive cleaners or metal scrapers to clean the glass door. This will scratch the surface which may cause the glass to break.
- DO NOT USE high pressure cleaners or steam cleaners to clean the microwave.
- If the seal of the microwave is very dirty, the door won't close properly. The front of adjacent furniture can become damaged. Keep the seal clean.

Solving problems

If you are uncertain about whether your appliance is functioning properly, this does not automatically mean there is a defect. Try to deal with the problem yourself first by checking the points mentioned below. If the recommendations below do not solve your problem, call our service department.

Check:

- Is the plug in the socket?
- Is the door closed properly?
- Is the fuse in the fuse box faulty?
- Are the power settings and times set properly?
- Are there objects in the microwave that shouldn't be there?
- Did you use the correct kitchen utensils?
- Are the ventilation openings blocked?
- Has the food been defrosted sufficiently?
- Did you turn over or stir the food during preparation?

Also try the following:

Place a cup with water (approx. 150 ml) in the microwave, close the door securely and set the timeknob at 1 minute.

- Does the oven lamp light?
- Does the cooling fan work?
- Does the turntable rotate?
- Has the water in the cup become hot?

If 'NO' is the answer to one of the questions above, please check the fuse in your meter box. If it is functioning properly, then contact your service agent.

Sparks in the microwave



Attention!

If you see sparks in the microwave, turn the microwave off immediately. Sparks can be caused by:

- metal or aluminium foil that touches the interior of the microwave;
- aluminium foil that is not correctly covering the food (points that stick up act as an antenna);
- metal from a closing strip or tableware with metallic edges;
- recycled paper that contains small metal particles.

TECHNICAL SPECIFICATIONS

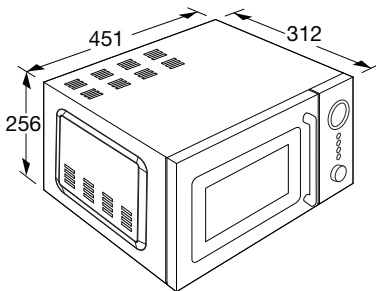
The data plate indicates the total nominal load, the required voltage and the frequency.

This appliance meets all relevant CE guidelines.

Product specifications

Appliance dimensions (w x d x h)	451 mm x 312 mm* x 256 mm
Volume	20 litres
Diameter of the turntable	245 mm
Connection	230V~50Hz
Microwave power	700 W

* Depth excludes the knob on the dashboard and the door grip.



Disposal of packaging and appliance

Sustainable materials have been used during manufacture of this appliance. This appliance must be disposed of responsibly at the end of its service life. Ask your local authorities for more information about how to do this.

The appliance packaging is recyclable. The following materials may have been used:

- cardboard;
- polyethylene film (PE);
- CFC-free polystyrene (PS rigid foam).

Dispose of these materials in a responsible manner and in accordance with government regulations.



The product has been marked with a crossed-out dustbin symbol to remind you of the obligation to dispose of electrical household appliances separately. This means that the appliance may not be included with normal domestic refuse at the end of its service life. The appliance must be taken to a special municipal centre for separated waste collection or to a dealer providing this service.

Separate collection of household appliances helps to prevent any potential negative impact on the environment and on human health caused by improper disposal. It ensures that the materials of which the appliance is composed can be recovered to obtain significant savings in energy and raw materials.



Declaration of Conformity

We hereby declare that our products satisfy the applicable European Directives, Orders and Regulations, as well as the requirements stated in the referenced standards.



567724

567724 / VER 1 / 12-04-2016

ETNA maakt **kwaliteit** betaalbaar

