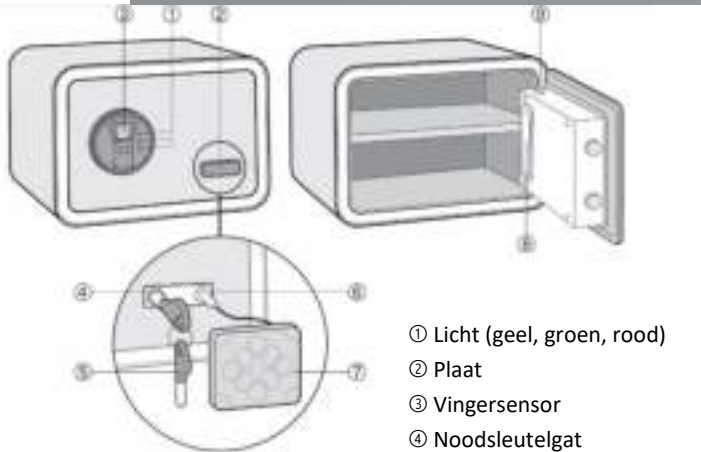


# Gebruiksaanwijzing

## mySafe-Vingerafdruk



- ① Licht (geel, groen, rood)
- ② Plaat
- ③ Vingersensor
- ④ Noodsleutelgat
- ⑤ Nood sleutels
- ⑥ Batterijback-up ingang
- ⑦ Back-upsysteem op batterij
- ⑧ Ingebouwde batterijdoos.
- ⑨ Resetknop

## 1 Eerste gebruik

### Openen met de nood sleutels

1. Verwijder de plaat aan de onderkant van de kluis, om het sleutelgat en accu-ingang voor noodgevallen te onthullen.
2. Steek de nood sleutel in het sleutelgat en draai de sleutel linksom.
3. Laat de sleutel niet los, anders keert de sleutel terug naar de oorspronkelijke positie.
4. Draai de hendel rechtsom om de deur te openen.
5. Open het klepje van de batterijdoos aan de achterkant van het klepje.
6. Plaats vier AA-batterijen in de accubak.

### Openen met vingerafdruk

1. Plaats vier batterijen in het accuback-upsysteem.
2. Maak de plaat aan de onderzijde van de kluis los om de inlaat van de reservebatterijstelsysteem te onthullen.
3. U hoort twee pieptonen. Plaats daarna uw vinger op de scanner.
4. Eerst gaat er een groen lampje knipperen, daarna gaat het gele lampje knipperen.
5. Nu heeft u 5 seconden de tijd om de kluis te openen.

### Een vingerafdruk opslaan

1. Druk op de groene knop aan de binnenkant van de deur. U hoort een korte pieptoon en een geel lampje knippert eenmaal aan de buitenkant van de deur. Een groen lampje knippert verscheidene malen.
2. Scan uw vingerafdruk.
3. Na een lange pieptoon knippert een groen lampje wanneer de vingerafdruk is opgeslagen. Als de vingerafdruk kon niet worden opgeslagen, knippert er een rood lampje. In dit geval de procedure herhalen.

Capaciteit: 100 vingerafdrukken

## 2 De kluis openen en sluiten

### Openen

1. Voer uw vingerafdruk in. U hoort 1 pieptoon en het gele lampje gaat branden, groen lampje knippert, het systeem begint uw vingerafdruk te scannen.
2. Als u dit met succes doet, hoort u 2 piepjes. Het groen licht zal branden en het slot zal 6 seconden vrij zijn.
3. Als u er niet in slaagt, hoort u 3 piepjes en gaat het rode lampje branden.
4. Als u 3 keer achter elkaar vergeefs invoert, knippert het gele lampje en gaat het alarm gedurende één minuut klinken.

### Het sluiten

1. Sluit de deur en draai de handgreep linksom om deze te sluiten.

### Alle vingerafdrukken verwijderen.

Om alle vingerafdrukken te verwijderen, drukt u vijf seconde lang op de rode knop aan de binnenkant van de kluisdeur. U hoort een lange pieptoon. Wanneer alle vingerafdrukken zijn verwijderd, gaat het groene lampje knipperen. De kluis is nu gereset. (zie punt 1)

## 3 Alarm

### Trilalarm modus

Het trilalarm moet worden geactiveerd voordat het in gebruik wordt genomen.

1. Druk op de rode knop aan de binnenzijde van de deur om het alarm te activeren.
2. U hoort een pieptoon en aan de buitenkant van de deur knippert een geel lampje.
3. Wanneer het alarm eenmaal word geactiveerd, zal het één minuut afgaan, wanneer de kluis beweegt of trilt.
4. Om het alarm te stoppen, scant u uw vingerafdruk. Daarna moet hij weer geactiveerd worden.
5. Het alarm kan zowel bij een open als bij een gesloten deur worden geactiveerd.

## 4 Batterij

### Laag batterijniveau

Als het groene en het rode lampje tegelijkertijd knipperen tijdens het scannen van uw vingerafdruk, is de batterij bijna leeg.

### Vervangen van de batterij

Als de batterijen leeg zijn, opent u de kluis met het accuback-upsysteem. Vervang de batterijen.

## 5 Vingerafdruk wordt niet herkend en Noodsignaal

Als de kluis uw vingerafdruk niet herkent of als er een fout in de elektronica zit van de kluis, open de kluis als volgt:

1. Maak de plaat aan de onderkant van de kluis los om het gat in de noodontgrendeling te onthullen.
2. Steek de meegeleverde nooduitgangssleutel en draai de sleutel linksom. Laat de sleutel niet los.
3. Draai de hendel rechtsom om de kluis te openen.
4. Als uw vingerafdruk niet meer kan worden herkend, slaat u deze opnieuw op.

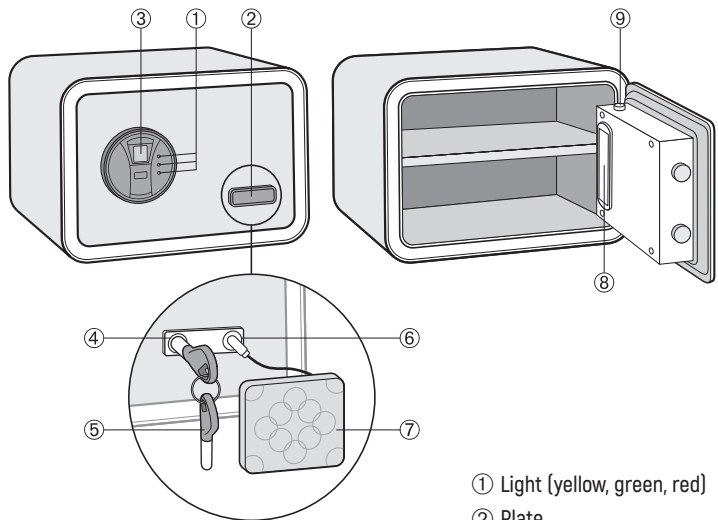
## 6 Tips en waarschuwingen

- Bewaar de gebruikershandleiding, de nooduitgangstoets of de externe voeding niet in de kluis.
- Als de kluis gedurende langere tijd niet wordt gebruikt, verwijder dan de batterijen om schade aan het elektronische vloeistofsysteem van de kluis voorkomen.
- Let er op bij de montage aan de wand op dat deze structureel sterk genoeg is.

Besa bvba

Rodeheide 86 - 3980 Tessenderlo - België

013 67 29 34 - info@besabvba.com – www.besabvba.com



- ① Light (yellow, green, red)
- ② Plate
- ③ Fingersensor
- ④ Emergency keyhole
- ⑤ Emergency keys
- ⑥ Battery-power check inlet
- ⑦ Battery backup system
- ⑧ Built-in battery box
- ⑨ Reset button

## 1 First time operation

### Open with the emergency key

1. Uncover the plate at the bottom of the safe to reveal the emergency keyhole and battery-powered jack inlet.
2. Insert the emergency key into the keyhole, and turn the key counterclockwise.
3. Do not release the key; otherwise the key will return to its original position.
4. Turn the handle clockwise to open the door.
5. Open the battery box cover on the back of the door.
6. Mount four AA batteries in the battery box.

### Open with fingerprint

1. Insert four batteries into the battery back-up system.
2. Uncover the plate at the bottom of the safe to reveal the jack inlet for the battery back-up system.
3. You will hear two beeps. Afterwards put your finger on the scanner.
4. First a green light will flash, afterwards the yellow light flashes.
5. Now you have 5 seconds to open the safe.

### Saving a fingerprint

1. Push the green button on the inside of the door. You will hear a short beep and a yellow light will flash once on the outside of the door. A green light will flash several times.
2. Scan your fingerprint.
3. After a long beep, a green light will flash when the fingerprint was saved. If the fingerprint could not be saved, a red light will flash. You have to repeat. In this case repeat the procedure.  
Capacity: 100 fingerprints

## 2 Opening & closing the safe

### Opening

1. Enter your fingerprint. You will hear 1 beep, and yellow light will turn on, green light flashes, the system begins to test your fingerprint.
2. If you enter successfully, you will hear 2 beeps. Green light and the magnet actuation will last for 6 seconds.
3. If you enter unsuccessfully, you will hear 3 beeps, and red light will turn on.
4. If you enter unsuccessfully 3 times in a row, yellow light will flash, and alarm will sound for one minute.

### Closing

1. Close the door and turn the handle counterclockwise to close.

### Delete all fingerprints

To delete all fingerprints, press the red button on the inside of the safe door for five seconds. You will hear a long beep. When all fingerprints are deleted, the green light will flash. The safe is reset now. (see point 1)

## 3 Alarm

### Vibration alarm mode

The vibration alarm has to be activated before in operation.

1. To activate the alarm, press the red button on the inside of the door.
2. You will hear a beep and a yellow light will flash on the outside of the door.
3. When the alarm was activated once it will sound for one minute, when the safe moves or gets shaken.
4. To stop the alarm scan your fingerprint. Afterwards it has to be activated again.
5. The alarm can be triggered with a closed as well as with a closed door.

## 4 Battery

### Low battery level

If the green and the red light flashes at the same time, when scanning your fingerprint, the battery level is low.

### Battery replacement

If the batteries are dead, open the safe with the battery backup system. Replace the batteries.

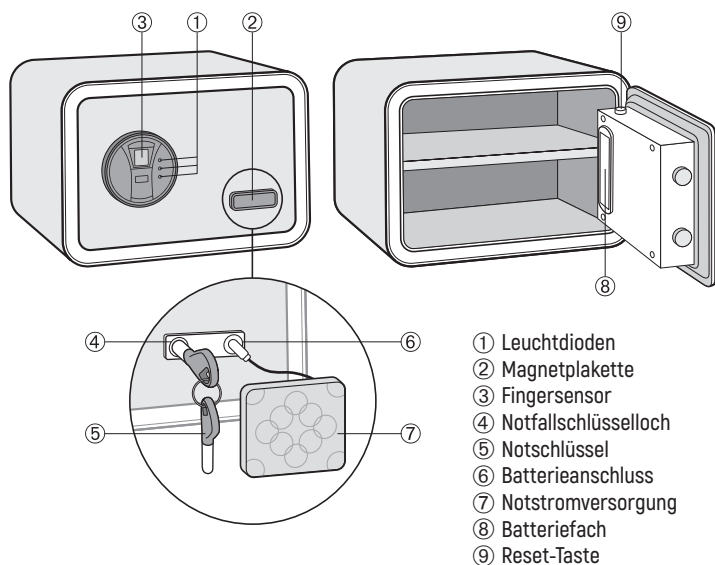
## 5 Fingerprint is not recognized and Emergencies

If the safe does not recognize your fingerprint or there is an error in the electronic of the safe, open the safe as follows:

1. Uncover the plate at the bottom of the safe to reveal the emergency key hole.
2. Insert the enclosed emergency key and the key anticlockwise. Do not let the key loose.
3. Turn the handle clockwise to open the safe.
4. If your fingerprint can not be recognized anymore, save it again.

## 6 Tips and warnings

- Do not store the user manual, emergency key or the external power supply box in the safe.
- If the safe is not in use for extended periods of time, remove the batteries to prevent damage to the safe's electronic liquid system.
- If mounting the safe onto a wall, ensure that the wall is structurally secure.



## 1 Einrichten

### Öffnen mit Notschlüssel

- Entfernen Sie das Magnetschild in der rechten unteren Ecke, um das Schlüsselloch für den Notschlüssel und den Anschluss für die Notstromversorgung freizulegen.
- Stecken Sie den beiliegenden Notschlüssel in das dafür vorgesehene Schlüsselloch und drehen Sie ihn gegen den Uhrzeigersinn. Lassen Sie den Schlüssel nicht los, ansonsten kehrt er in die Ausgangsposition zurück.
- Drehen Sie im Uhrzeigersinn am Drehknopf. Die Tür wird sich nun öffnen.
- Öffnen Sie das Batterie-Fach an der Innenseite der Tür und legen vier AA-Batterien ein.

### Öffnen mit Fingerprint

- Legen Sie vier Batterien in die beiliegende Notstromversorgung ein.
- Entfernen Sie das Magnetschild in der rechten unteren Ecke und schließen Sie die Notstromversorgung an den dafür vorgesehenen Anschluss an.
- Es werden zwei kurze Piepstöne ertönen. Anschließend legen Sie Ihren Finger auf den Scanner.
- Ein grünes Licht wird kurz aufleuchten, anschließend wird ein gelbes Licht leuchten. Nach einem kurzen Moment werden zwei kurze Piepstöne ertönen und ein grünes Licht aufleuchten.
- Nun haben Sie 5 Sekunden Zeit, um den Safe zu öffnen.

### Code ändern

- Drücken Sie den grünen Knopf auf der Innenseite der Tür. Sie werden einen Piepston hören und ein gelbes Licht wird auf der Außenseite aufleuchten und ein grünes Licht wird blinken.
- Scannen Sie Ihren Finger.
- Nach einem langen Piepston leuchtet eine grüne Lampe auf, wenn der Fingerabdruck erfolgreich hinzugefügt wurde. Falls der Fingerabdruck nicht hinzugefügt wurde, leuchtet eine rote Lampe auf. Dann wiederholen Sie den Vorgang nochmal. Kapazität: 100 Fingerabdrücke.

## 2 Öffnen und Schließen des Tresors

### Öffnen

- Legen Sie Ihren Finger auf den Scanner. Es wird einmal piepsen und ein gelbes Licht wird anfangen zu leuchten. Zeitgleich wird das grüne Licht blinken. Das System prüft nun Ihren Fingerabdruck.
- Wenn der Fingerabdruck erkannt wird ertönt ein zweimaliges Piepsen. Ein grünes Licht leuchtet auf und die Tür wird für sechs Sekunden entriegelt. Drehen Sie den Drehknopf nun im Uhrzeigersinn.
- Wenn der Fingerabdruck nicht erkannt wird ertönt ein dreimaliges Piepsen und das rote Licht leuchtet auf.

- Wenn drei Mal hintereinander ein nicht eingespeicherter Fingerabdruck gescannt wird, leuchtet eine gelbe Lampe auf und der Alarm schaltet sich für eine Minute ein. Um den Alarm zu beenden scannen Sie einen gespeicherten Fingerabdruck.

### Schließen

- Schließen Sie die Tür des Safes und drehen Sie den Drehknopf gegen den Uhrzeigersinn.

### Alle Fingerabdrücke löschen

Um alle Fingerabdrücke zu löschen drücken Sie den roten Knopf auf der Innenseite des Tresors für fünf Sekunden. Es ertönt ein langes Piepsen. Wenn alle Fingerabdrücke gelöscht wurden leuchtet ein grünes Licht auf. Nun kann der Safe wieder neu eingerichtet werden. (siehe Punkt 1)

## 3 Alarm

### Erschütterungsalarm

Anders als der Alarm beim wiederholten scannen eines nicht eingespeicherten Fingerabdrucks, muss der Erschütterungsalarm erst aktiviert werden.

- Um den Alarm zu aktivieren, drücken Sie die rote Taste auf der Innenseite der Tür.
- Sie werden ein Piepsgeräusch hören und anschließend wird eine gelbe Lampe an der Vorderseite für eine Sekunde aufleuchten.
- Wenn der Alarm einmal aktiviert wurde, wird er jedes Mal für eine Minute ertönen, sobald der Safe bewegt oder geschüttelt wird.
- Wenn der Alarm ausgelöst wird, scannen Sie einen gespeicherten Fingerabdruck um ihn wieder zu deaktivieren. Danach muss der Alarm erneut aktiviert werden.
- Hinweis: Der Alarm kann sowohl mit verschlossener als auch mit offener Tür aktiviert werden.

## 4 Batterie

### Niedriger Batterie Stand

Wenn der Code eingegeben wird und das grüne und das rote Lämpchen zur gleichen Zeit aufblinken, zeigt dies einen niedrigen Batteriestand an. Ersetzen Sie in diesem Fall die Batterien.

### Batterie wechseln

Wenn die Batterien komplett leer sind, öffnen Sie den Safe mit der Notstromversorgung. Anschließend wechseln Sie die Batterien im Batteriefach auf der Innenseite der Tür.

## 5 Fingerabdruck wird nicht erkannt & Notfälle

Falls Ihr Fingerabdruck nicht erkannt wird oder die Elektronik des Safes einen Fehler hat, gehen Sie wie folgt vor:

- Entfernen Sie das Magnetschild in der rechten unteren Ecke, um das Schlüsselloch für den Notschlüssel und den Anschluss für die Notstromversorgung freizulegen.
- Stecken Sie den beiliegenden Notschlüssel in das dafür vorgesehene Schlüsselloch und drehen Sie ihn gegen den Uhrzeigersinn. Lassen Sie den Schlüssel nicht los, ansonsten kehrt er in die Ausgangsposition zurück.
- Drehen Sie im Uhrzeigersinn am Drehknopf. Die Tür wird sich nun öffnen.
- Falls Ihr Fingerabdruck nicht erkannt wird, speichern Sie ihn erneut ein.

## 6 Tipps und Warnungen

- Bewahren Sie weder die Anleitung, noch den Notschlüssel oder die Notstromversorgung im Tresor auf.
- Wenn der Safe für eine lange Zeit nicht benutzt wird, wechseln Sie die Batterien um eine Beschädigung der Elektronik zu verhindern.
- Falls Sie den Safe in einer Wand montieren wollen, prüfen Sie vorher die Statik dieser Wand.