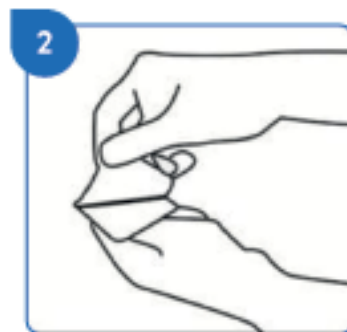


Monteren

Volg de 3 stappen.



Maak de muur schoon en houd de muur droog.



Verwijder de beschermfolie.



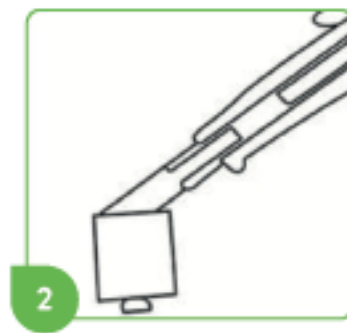
Druk de houder 10 seconden aan.
(Bruikbaar na 24 uur)

Demonteren

Volg de 3 stappen.



Verwarm de plakstrip met een föhn.



Gebruik een snijmes om de houder van de plakstrip te verwijderen.



De lijmresten kunnen worden verwijderd met alcohol.



LET OP! Buiten bereik van kinderen en huisdieren houden. De ondergrond moet schoon en vetvrij zijn en moet voldoende draagvermogen hebben. De max. draagkracht hangt af van het draagvermogen van de ondergrond.

EAVY