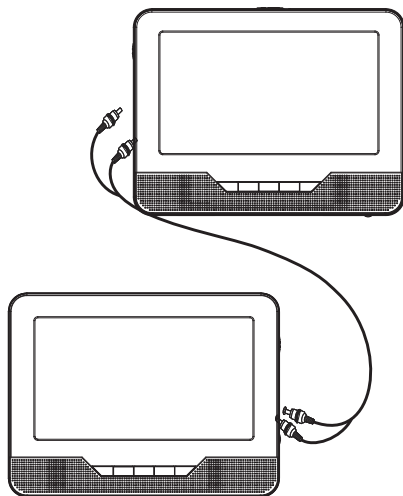


DENVER®



INSTRUKCJA OBSŁUGI MTW-755 TWIN

PRZENOŚNY ODTWARZACZ DVD

www.facebook.com/denverelectronics

Przed podłączeniem, obsługą lub regulacją niniejszego urządzenia prosimy o uważne zapoznanie się z całością instrukcji obsługi.

Ważne Wskazówki Bezpieczeństwa

Ostrzeżenie: Dla minimalizacji ryzyka porażenia elektrycznego nie zdejmować pokrywy (lub tyłu). Nie ma wewnątrz części podlegającej serwisowi użytkownika. Naprawy zlecaj wykwalifikowanemu serwisowi.

Ostrzeżenie: Aby zapobiec pożarowi i porażeniu elektrycznemu, proszę nie wystawiać tego urządzenia na deszcz lub wilgoć.

Zasilacz i przenośny odtwarzacz DVD nie mogą być narażone na kapanie wody lub jej rozbryzgi a przedmioty napełniane cieczą, takie jak, wazony nie powinny być na urządzeniu stawiane.

Przenośny odtwarzacz DVD trzymać z dala od bezpośredniego oświetlenia słonecznego i źródeł ciepła, takich jak radiator lub piec.

Nie zasłaniać otworów wentylacyjnych. Szczeliny i otwory urządzenia są przewidziane dla wentylacji. Otwory nigdy nie powinny być blokowane, przez położenie przenośnego odtwarzacza DVD na poduszce, kanapie lub innej podobnej powierzchni.

Nie stawiać przenośnego odtwarzacza DVD na niestabilnym wózku, stojaku, statywie, wsporniku lub stole. Urządzenie może spaść, skutkując uszkodzeniem lub urazem.

Nigdy nie kłaść ciężkich lub ostrych obiektów na panelu LCD lub ramie.


Używać tylko zasilacza dołączanego do przenośnego odtwarzacza DVD. Używanie innego zasilacza unieważni gwarancję.

Wtyczka zasilania służy do odłączenia urządzenia i powinno być zawsze możliwe jej łatwe wyjęcie.

Jeśli urządzenie nie jest używane, to należy wyłączyć zasilanie z gniazdka.

OSTRZEŻENIE: Nadmierna głośność słuchawek wkładanych do ucha lub na uszy może skutkować utratą słuchu.

OSTRZEŻENIE: Używać tylko wyposażenia / akcesoriów dostarczonych przez producenta, przenośny odtwarzacz DVD jest zasilany z zasilacza AC, zasilacz AC, jest używany jako urządzenie rozłączające, urządzenie rozłączające powinno być zawsze łatwo dostępne.

<p>Ten znak wskazuje, że na terenie UE, produkt nie powinien być wyrzucany z odpadami domowymi. Aby uniknąć skażenia środowiska i zagrożenia zdrowia ludzi, wynikającego z niekontrolowanej utylizacji odpadów, należy poddać produkt recyklingowi, który umożliwia odzyskanie części surowców. Aby pozbyć się urządzenia, proszę przekazać je do systemu zbiórki lub skontaktować się ze sprzedawcą, tam gdzie produkt był kupiony. Może on przejąć produkt w celu bezpiecznego dla środowiska recyklingu.</p>	
---	---

Informacje dotyczące bezpieczeństwa

OSTRZEŻENIE

RYZYKO PORAŻENIA ELEKTRYCZNEGO,
NIE OTWIERAĆ

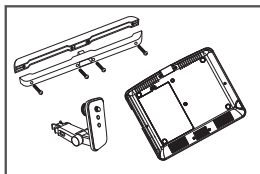
Ostrzeżenie: Ten cyfrowy odtwarzacz wideo zawiera system laserowy. Nieodpowiednie wykorzystanie urządzeń sterujących i regulacyjnych, lub zastosowanie procedur innych niż opisane w niniejszym dokumencie, może spowodować niebezpieczne wystawienie na działanie promieniowania.

Ostrzeżenie: Aby uniknąć wystawienia na bezpośrednie oddziaływanie strumienia, nie otwierać obudowy. Po otwarciu ma miejsce widzialne promieniowanie laserowe.

Ostrzeżenie: Nie patrzeć nigdy bezpośrednio na strumień laserowy.

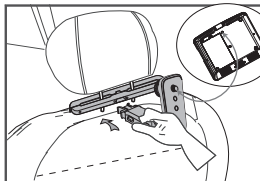
Ostrzeżenie: Nie instalować tego sprzętu w ograniczonej przestrzeni, takiej jak półki na książki lub podobne.

Ostrzeżenie: zabronione jest używanie sznurów przedłużających USB, dłuższych niż 250mm

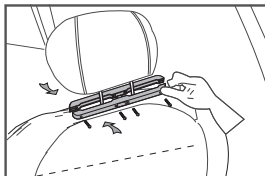


1. Zdjąć wspornik nacisnięciem przycisków z jego obwodu stron.

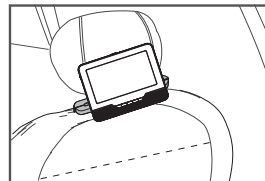
2. Wyjąć 4szt. śrub długiej części wspornika.



4. Wsunąć drugą część wspornika



3. Przymocować długą część wspornika do stalowej rury pod siedzeniem a następnie wkręcić śrubę.



5. Włożyć odtwarzacz do pokazanego otworu śruby i dokręcić śrubę.

Uwagi o prawach autorskich:

Kopiowanie, rozgłaszanie, pokazywanie, przesyłanie kablem, odtwarzanie publiczne, lub wynajmowanie materiałów objętych prawami autorskimi, bez zezwolenia, jest zabronione prawem.

Ten produkt jest wyposażony w funkcję zabezpieczającą przed kopiowaniem, opracowaną przez firmę Macrovision. Sygnały zabezpieczające przed kopiowaniem, zapisywane są na niektórych dyskach. Przy zapisywaniu i odtwarzaniu obrazów z takich dysków pojawiają się szumy obrazów. Ten produkt zawiera technikę ochrony praw autorskich objętą zastrzeżeniami metody niektórych patentów USA oraz innymi prawami własności intelektualnej będącymi własnością firmy Macrovision Corporation. Użycie tej techniki zabezpieczania praw autorskich musi być autoryzowane przez firmę Macrovision Corporation i jest zamierzone do użytku domowego oraz innego użytku o ograniczonej oglądalności, o ile nie posiada autoryzacji firmy Macrovision Corporation. Kopiowanie konstrukcji i demontaż są zabronione.

NUMER SERyjNY:

Numer seryjny można znaleźć z tyłu urządzenia. Jest to numer właściwy tylko temu urządzeniu i niedostępny dla innych. Należy zapisać wymaganą tu informację i zachować ten podręcznik jako trwałą dowód nabycia.

Model Nr _____

Nr seryjny _____

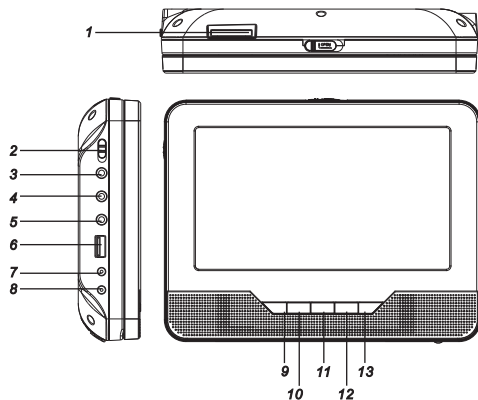
Data zakupu _____



Identification of Controls

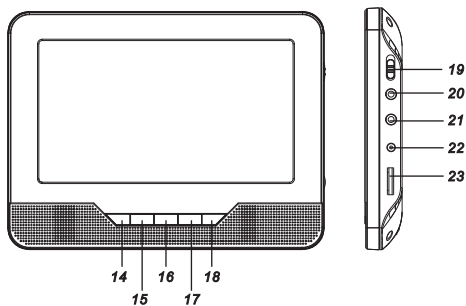
Main Unit

MASTER TFT SCREEN

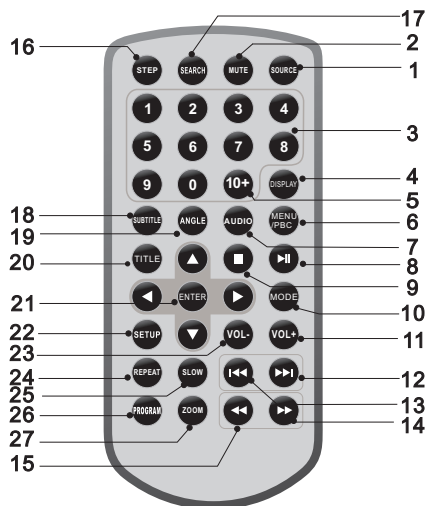


1. CARD SLOT
2. POWER ON/OFF
3. HEADPHONE OUT JACKS
4. VIDEO/AUDIO OUT
5. DIGITAL AUDIO OUT (COAXIAL)
6. USB
7. DC OUT
8. DC IN 9-12V
9. ►|| (PLAY/PAUSE)
10. UP
11. DOWN
12. ■ STOP
13. SOURCE
14. MODE
15. UP
16. DOWN
17. LEFT
18. RIGHT
19. POWER ON/OFF
20. HEADPHONE OUT JACKS
21. AV IN
22. DC IN
23. Volume Rotary

SLAVER TFT SCREEN



Identyfikacja nastaw Pilot



1. ŹRÓDŁO

DVD/KARTA/USB.

2. MUTE (ściszenie)

Wyłączenie wyjścia audio.

3. PRZYCISKI CYFR 0-9

Wybór numerowanej pozycji menu.

4. WYŚWIETLACZ

Wyświetla czas odtwarzania i informację statusu.

5. PRZYCISK 5,10+

Dla wyboru ścieżki 10 lub dalszej, najpierw nacisnąć 10+. Np., by wybrać ścieżkę 12, najpierw nacisnąć 10+ a następnie przycisk 2.

6. MENU/PBC

Powrót do menu głównego DVD (DVD).

Wyłącznik wł./wył. PBC (VCD).

7. AUDIO

DVD: W trakcie odtwarzania naciskać kolejno AUDIO, by słuchać różnych audio lub ścieżek audio, jeśli dostępne.

CD/VCD: W trakcie odtwarzania naciskać kolejno AUDIO, by słuchać różnych kanałów audio (Lewy, Prawy, Mieszany, Stereo).

8. PLAY/PAUSE (ODTWARZANIE/PAUZA)

Nacisnąć raz PLAY/PAUSE, by odtwarzanie wstrzymać, powtórne naciśnięcie PLAY/PAUSE wznowi odtwarzanie.

9. STOP

Po jednokrotnym naciśnięciu przycisku, urządzenie rejestruje punkt zatrzymania od którego wznowi odtwarzanie, jeśli następnie zostanie naciśnięte PLAY (▶▶). Jeśli przycisk STOP będzie wciśnięty powtórnie zamiast przycisku PLAY (▶▶), to działanie nie zostanie wznowione.

10. TRYB

Ustawienie parametrów LCD (korekta jaskrawości, kontrastu i nasycenia).

11. VOL+

12. Przeskoczenie do przodu

Przejdzie do następnego rozdziału / ścieżki.

13. Przeskoczenie do tyłu

Przejdzie do poprzedniego rozdziału / ścieżki aż do początku.

14. ▶▶PRZYCISK

Nacisnąć PRZYCISK ▶▶ pozwalający na przeskakiwanie do przodu z 5-cioma prędkościami (X2-> X4->X8->X16->X32->PLAY), Nacisnąć przycisk PLAY, by wrócić do odtwarzania normalnego.

Identyfikacja nastaw

Pilot

15. ◀◀ PRZYCISK

Nacisnąć PRZYCISK ◀◀ pozwalający na przeskakiwanie do tytułu z 5-cioma prędkościami (X2-> X4->X8->X16->X32->PLAY), nacisnąć przycisk PLAY, by wrócić do odtwarzania normalnego.

16. KROK

Krok ruchu w trybie DVD.

17. SEARCH (WYSZUKIWANIE)

Przejdźcie do pożądanego momentu czasu, tytułu lub rozdziału w trybie DVD.

18. SUBTITLE - NAPISY

Kolejne naciśnięcie SUBTITLE, w trakcie odtwarzania, umożliwia wybór różnych języków napisów.

19. ANGLE (KĄT)

DVD: Naciśnięcie ANGLE zmieni kąt widzenia, w DVD obsługującym tę własność.

20. TYTUŁ

Powrót do menu tytułu DVD.

21. ENTER

Potwierdzenie wyboru menu.

22. SETUP (USTAWIENIA)

Wejście do lub wyjście z menu ustawień.

23. VOL-

Regulacja głośności.

24. POWTÓRZENIE

Nacisnąć REPEAT w trakcie odtwarzania, by wybrać pożądaną tryb odtwarzania.

DVD: można wybrać odtwarzanie powtarzania rozdziału/tytułu/wyłączenie.

VCD: można wybrać odtwarzanie powtarzania pojedynczej pozycji/wszystkiego/wyłączenie.

CD: można wybrać odtwarzanie powtarzania pojedynczej pozycji/folderu/wyłączenie.

25. POWOLI

Naciskać przycisk Slow (powoli), by przejść do zwolnionego odtwarzania, i cyklu zmian różnych prędkości. Możliwe prędkości to 1/2, 1/4, 1/8, 1/16 i normalna.

26. PROGRAM

DVD/VCD: Funkcja programowania umożliwia zapamiętanie ulubionych ścieżek z dysku. Nacisnąć przycisk PROGRAM, następnie pokaże się na ekranie PROGRAM MENU, można teraz klawiszem cyfr wprowadzić tytuły, rozdziały lub numery ścieżek i wybrać opcję PLAY (odtwarzanie). Aby wznowić normalne odtwarzanie, nacisnąć PROGRAM i wybrać opcję skasowania programu w menu programu, nacisnąć ponownie PROGRAM, by opuścić menu programu.

27. ZOOM

DVD/VCD: Funkcję ZOOM używa się do powiększenia lub pomniejszenia obrazu.

1. Nacisnąć ZOOM w trakcie odtwarzania, lub odtwarzania zatrzymanego, by uruchomić funkcję zoom. Przez chwilę pojawi się kwadratowa ramka w prawej dolnej części obrazu.

2. Każde naciśnięcie ZOOM zmienia ekran telewizora w następującej sekwencji:

rozmiar X2 → rozmiar X3 → rozmiar X4 → rozmiar X1/2 →

rozmiar X1/3 → rozmiar X1/4 → rozmiar normalny

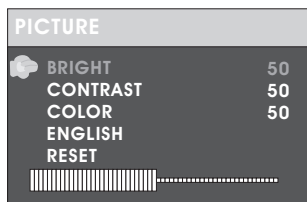
JPEG: Funkcję ZOOM używa się do powiększenia lub pomniejszenia obrazu.

1. Nacisnąć 'ZOOM'.

2. Użyć "▶▶" do powiększenia lub "◀◀" do pomniejszenia obrazu.

Użyć przycisk ▲▼◀▶ do poruszania się w obrazie ustawionym przez zoom.

Menu ustawień podrzędnego TFT Strona obrazu



JASNOŚĆ

Ustawienie jaskrawości ekranu.

KONTRAST

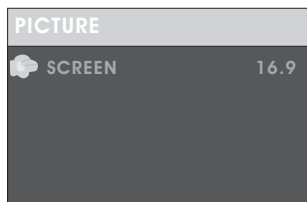
Regulacja kontrastu ekranu.

KOLOR

Regulacja kolorów ekranu.

ANGIELSKI

Ustawienie języka wyświetleń na ekranie



EKRAN

Ustawienie EKRANU 16:9 lub 4:3

Parametry elektroniczne

Element		Wymagania standardowe
Wymaganie zasilania		: AC 100-240 V , 50/60 Hz
Pobór mocy		: <15W
Wilgotność pracy		: 5 % do 90 %
Wyjście	WYJŚCIE WIDEO	: 1 Vp-p (75Ω)
	WYJŚCIE AUDIO	: 1.0 Vrms (1 KHz, 0 dB)
	Audio	: Głośnik: 1W X2, wyjście słuchawek, wyjście współosiowe

System

Laser	: Laser półprzewodnikowy, długość fali 650 nm
System sygnału	: NTSC / PAL
Charakterystyka częstotliwościowa	: 20Hz do 20 kHz (1dB)
Stosunek sygnał szum	: Ponad 80 dB (tylko dla złącza WYJŚCIE ANALOGOWE)
Zakres dynamiki	: Ponad 80 dB (DVD/CD)

Uwaga: Konstrukcja i specyfikacja mogą ulec zmianie bez uprzedzenia.

ALL RIGHTS RESERVED, COPYRIGHT DENVER ELECTRONICS A/S

DENVER®

www.denver-electronics.com



Urządzenia elektryczne i elektroniczne oraz baterie zawierają materiały, komponenty i substancje, które mogą być niebezpieczne dla zdrowia i środowiska, jeśli ze zużytymi materiałami (wyrzucanymi urządzenia elektrycznymi i elektronicznymi oraz bateriami) nie postępuje się właściwie.

Urządzenia elektryczne i elektroniczne oraz baterie są zaznaczone przekreślonym symbolem pojemnika na śmieci, patrz poniżej. Ten symbol oznacza, że urządzenia elektryczne i elektroniczne oraz baterie nie powinny być wyrzucane razem z innymi odpadami domowymi, lecz powinny być wyrzucane oddzielnie.

Ważne jest, abyś jako użytkownik końcowy wyrzucał zużyte baterie w odpowiednich i przeznaczonych do tego miejscach. W ten sposób zapewniasz, że baterie podlegają procesowi recyklingu zgodnie z rozporządzeniami władz i nie będą szkodzić środowisku.

We wszystkich miastach powstały punkty zbiórki, gdzie można oddać bezpłatnie urządzenia elektryczne i elektroniczne oraz baterie do stanowisk recyklingu bądź innych miejsc zbiórki, albo urządzenia i baterie mogą być odebrane z domu. Dodatkowe informacje znajdują się w wydziale technicznym urzędu miasta.

Please fill the blank with the model number
of this player for future reference

Imported by:
Inter Sales A/S
Stavneagervej 22, 8250 Egaa, Denmark
www.facebook.com/denverelectronics