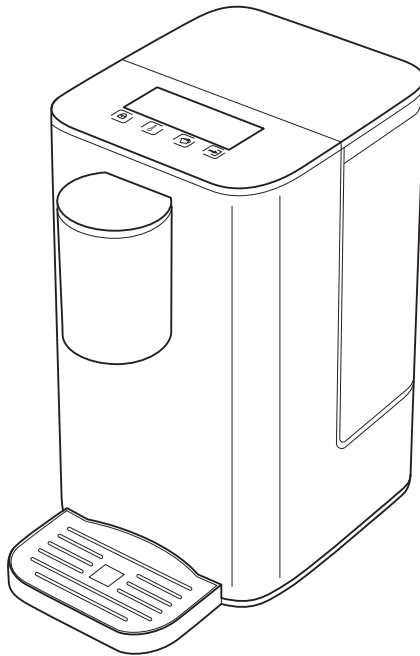




Heet water dispenser - Touch 2,9 L  
Hot water dispenser - Touch 2.9L  
Distributeur d'eau chaude - Touchez 2,9 L

---

Model/Modèle: KB769



CHN  
MADE IN CHINA



Lees de instructies  
Please read the manual  
Veuillez lire ce mode d'emploi

<b>NL</b>	<b>Gebruiksaanwijzing</b>	<b>p.3-9</b>
<b>EN</b>	<b>User Manual</b>	<b>p.10-16</b>
<b>FR</b>	<b>Manuel d'utilisation</b>	<b>p.17-23</b>




## ► **Introductie**

- Bedankt dat je hebt gekozen voor een KitchenBrothers product. Volg altijd de veiligheidsvoorschriften voor veilig gebruik. Mochten er vragen zijn over het product, neem dan contact met ons op via email: service@kitchenbrothers.nl.

### **Beoogd gebruik**

- Dit product is uitsluitend bestemd voor de doeleinden beschreven in de handleiding.
- De leverancier is vrijgesteld van aansprakelijkheid voor enig letsel of schade veroorzaakt door het gebruik van het product buiten het beoogde gebruik ervan.

## ► **Waarschuwingen en veiligheidsinstructies**

 **Let erop dat het verpakkingsmateriaal niet in handen komt van kinderen. Zij kunnen erin stikken!**

 **Lees voor gebruik de gebruiksaanwijzing aandachtig door en bewaar deze goed!**

- Neem altijd de volgende voorzorgsmaatregelen in acht wanneer u gebruik maakt van de 'heet water dispenser', hierna te noemen 'het product'.

### **Algemeen**

- Verwijder voor het eerste gebruik al het verpakkingsmateriaal en eventuele stickers.
- Let op de risico's en consequenties die verbonden zijn aan verkeerd gebruik van het product. Verkeerd gebruik van het product kan leiden tot persoonlijk letsel en schade aan het product.
- Haal het product niet uit elkaar, repareer en herstel het product niet. Dit kan schade aan het product aanbrengen. Voor de eigen veiligheid mogen deze onderdelen alleen vervangen worden door geautoriseerd onderhoudspersoneel. Stuur het product altijd naar servicecentrum voor reparaties om schade en persoonlijk letsel te voorkomen.
- Gebruik het product alleen voor de doeleinden aangegeven in deze handleiding.
- Gebruik geen accessoires die niet aangeboden worden door de leverancier. Deze kunnen een gevaar vormen voor de gebruiker en het product beschadigen.
- Controleer voor elk gebruik de onderdelen en accessoires op schade of slijtage (barsten/breuken) die het functioneren negatief kunnen beïnvloeden en vervang ze, als hiervan sprake is, door originele of door de fabrikant aanbevolen onderdelen en accessoires.
- Als het product niet goed functioneert, gevallen of beschadigd is, gebruik het product dan niet en raadpleeg onze klantenservice.
- Als dit de eerste keer is dat je het product gebruikt is het belangrijk om de handleiding en instructies zorgvuldig door te nemen.
- Houd het product uit de buurt van hitte, ruimtes waar de temperatuur relatief hoog is en hittebronnen zoals ovens.
- Het product is ontworpen en bedoeld voor privégebruik. Gebruik het product niet voor commerciële doeleinden.
- Het product is alleen geschikt voor binnenshuis. Gebruik het product niet buitenshuis. Dit kan leiden tot schade aan het product.
- Het product is alleen bedoeld voor huishoudelijk gebruik, en niet: in personeelskeukens, in winkels, in kantoren en andere werkomgevingen, door klanten in hotels, motels en andere residentiële omgevingen, in bed & breakfast-omgevingen, op boerderijen etc.

### **Personen**

- Het product mag door kinderen van 8 jaar en ouder worden gebruikt, mits ze goed worden begeleid en geïnformeerd zijn m.b.t. het veilig gebruik van het product en de mogelijke gevaren hiervan begrijpen. Het reinigen en onderhouden van het product mag niet door kinderen worden uitgevoerd, behalve als ze ouder zijn dan 8 jaar en onder toezicht staan. Houd het product en het snoer buiten het bereik van kinderen jonger dan 8 jaar.

- Het product mag gebruikt worden door mensen met een fysieke of mentale beperking, mits ze goed worden begeleid en geïnformeerd zijn m.b.t. het veilig gebruik van het product en de mogelijke gevaren hiervan begrijpen.
- Laat kinderen niet met het product spelen. Gebruik en bewaar het product buiten het bereik van kinderen.
- Laat huisdieren of kleine kinderen niet op het netsnoer kauwen om een elektrische schok te voorkomen.

#### Gebruik

- Gebruik het product niet in de buurt van een bad, een douche, een zwembad, of bij een (was)bak gevuld met water. Raak het product en het stroomsnoer niet met natte handen aan. Zorg ervoor dat het product niet in contact komt met water. Dompel het product niet onder in water. Als er toch water in of op het product komt, zet het product dan direct uit en neem contact op met onze klantenservice.
- Laat het product nooit onbeheerd als hij in gebruik is.
- Dek het product niet af als het aanstaat. Leg nooit kussens of dekens op het product of ertegenaan. Dit kan tot brandgevaar, een elektrische schok, persoonlijk letsel of schade aan het product leiden.
- Laat het product helemaal afkoelen voordat je hem schoonmaakt of opbergt.
- Er komt hete stoom uit het product als het water kookt of net gekookt heeft. Vermijd elk contact met deze hete stoom.
- Gebruik het product niet als het waterreservoir leeg is. Dit kan schade aan de verwarmingselementen veroorzaken.
- Gebruik het product nooit om andere vloeistoffen dan water zoals koffie, thee of alcohol op te warmen.
- Het product is niet geschikt voor inbouw in een wand of in een inbouwkast.
- Zorg ervoor dat er altijd een kopje onder het product staat voordat je het product aanzet.
- Zorg ervoor dat het water in het product zich altijd tussen de minimum- en maximaanduiding bevindt.
- Het product wordt warm als hij aan staat. Raak de warme oppervlakken niet aan. Gebruik het product niet als je gevoelig bent voor warmte.
- Plaats het product altijd op een vlak, effen, stabiel en waterbestendig oppervlak.

#### Elektra

- Als de stroom tijdens het gebruik uitvalt, zet het product dan direct uit en haal de stekker uit het stopcontact.
- Als het oppervlak van het product gebarsten is, zet dan het product uit om een elektrische schok te voorkomen.
- Controleer zowel netsnoer als stekker regelmatig op tekenen van schade of slijtage en is daarvan sprake, gebruik het product dan niet en laat het netsnoer en/of de stekker vervangen of repareren door geautoriseerd onderhoudspersoneel.
- Dompel het product, de stroomkabel of de stekker niet onder in water. Als er toch water in of op het product komt, zet het product dan direct uit en neem contact op met onze klantenservice.
- Gebruik en bewaar het product zo dat de kabels niet beschadigd kunnen raken.
- Gebruik het product niet als je vermoedt dat de stroomkabel of de stekker beschadigd zijn, om een elektrische schok te voorkomen. Een beschadigde stroomkabel of stekker moeten gerepareerd of vervangen worden door een professional (een geautoriseerde distributeur).
- Haal de stekker uit het stopcontact en zet het product uit wanneer je het product voor langere tijd niet gebruikt en voordat je het product schoonmaakt.
- Haal de stekker van het product niet uit het stopcontact door aan de stroomkabel te trekken. Dit kan brand of een elektrische schok veroorzaken.
- Komt er zwarte rook uit het product, haal de stekker dan onmiddellijk uit het stopcontact. Wacht tot de rook weg is voordat je de inhoud van het product verwijdert en neem contact op met onze klantenservice.
- Laat de kabel(s) niet over de rand van een tafel of aanrecht hangen.
- Leg de kabel(s) niet op warme oppervlakken of in de buurt van olie.
- Stop de kabel(s) niet onder tapijten of dekens. Zorg ervoor dat de kabel nooit in een wandelgang ligt.
- Verplaats het product niet door aan het snoer te trekken en draai het snoer niet.
- Zorg ervoor dat de netspanning die op het type-aanduidingsplaatje staat aangegeven, overeenkomt met die van je stroomnet, voor je het product aansluit.

- Zorg ervoor dat je niet over de kabel(s) struikelt en dat de kabel(s) niet geknakt of gedraaid is/(zijn), of vastzit(ten).
- Gebruik geen verlengsnoer. Zorg ervoor dat het product op een geaard stopcontact is aangesloten, waar geen andere apparaten op aangesloten zijn.
- Gebruik het product altijd met een geaard binnenshuis 220-240V~, 50/60Hz stopcontact.
- Het product is niet geschikt om bediend te worden via een externe timer of een afzonderlijke afstandsbediening.

#### Ontvangen van verzending

- Controleer of de inhoud van het pakket overeenkomt met de pakbon wanneer je de verzending ontvangt. Licht je leverancier in als er onderdelen ontbreken. Lijkt de apparatuur beschadigd, dien dan onmiddellijk een klacht in bij de vervoerder en geef de leverancier een gedetailleerde beschrijving van de schade. Bewaar de beschadigde verpakkingen om je klacht te onderbouwen.

#### Inhoud verpakking

- KitchenBrothers Heet Water Dispenser - Touch 2,9 L - Model KB769 - EAN 8720195257400

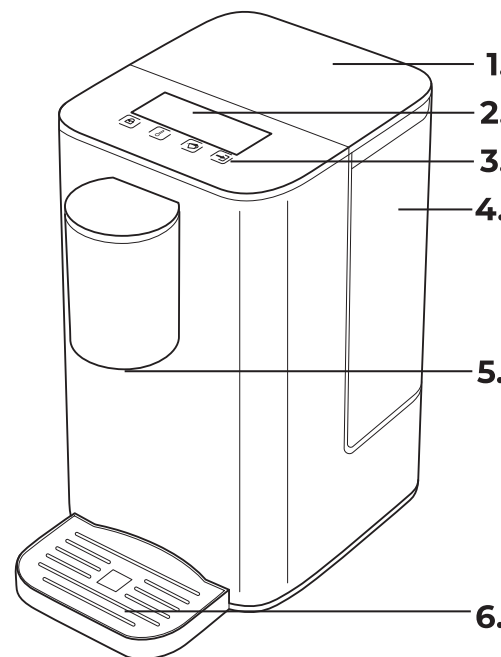
#### Bijgevoegde accessoires

- 1x Handleiding
- 1x Reserveonderdelen



#### Producteigenschappen

##### Productoverzicht



1. Deksel waterreservoir
2. Led-scherm
3. Bedieningspaneel
4. Waterreservoir
5. Wateruitloop
6. Opvangbak

## Technische data

Afmeting	16,9 x 26,4 x 30,5 cm
Gewicht	2 kg
Kleur	Zwart/Zilver
Materiaal	ABS, chroom en RVS
Snoerlengte	1 m
Spanning	220 - 240V~
Frequentie	50Hz
Vermogen	2200 - 2600W
Veiligheidsklasse stekker	1
Capaciteit	2,9 L
Geluidsniveau	<60dB
Opwarmtijd	5 - 10 sec

Kleur LED display	Wit
Instelbare temperaturen	0°C / 40°C / 50°C / 60°C / 70°C / 80°C / 90°C / 100°C
Instelbare volume	100 ml / 200 ml / 250 ml / 300 ml / 400 ml / 000 voor constante waterafgifte
Opwarmcapaciteit	400 - 500 ml per min
Bedrijfstemperatuur	15 - 25°C
Bedrijfsvochtigheid	40 - 70%
Opslagtemperatuur	10 - 40°C
Opslagvochtigheid	40 - 70%
Automatische vergrendeling	Ja, na 30 sec

## Overige eigenschappen

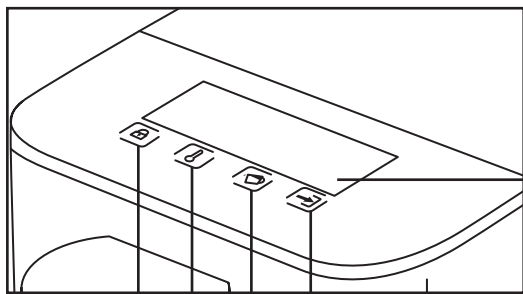
- BPA-vrij.
- Afneembaar waterreservoir en lekbak.
- Geeft een melding voor ontkalking.
- Geeft een melding als het waterniveau te laag is.
- Droogkook- en oververhittingsbeveiliging.
- Antislip-poten.



## Instructies voor gebruik

- Vermijd verbrandingsgevaar: controleer de temperatuur van babyvoeding, voordat je deze aan je baby geeft. Dit kun je eenvoudig op de rug van je hand doen.

## Bedieningspaneel



1. Vergrendelknop
2. Temperatuurknop
3. Volumeknop
4. Start/Stopknop
5. LCD-scherm

1. 2. 3. 4.

5.

## Start-/Stopknop

- Met deze knop kun je starten of stoppen met de wateruitgifte.

## Temperatuurknop

- Stel de gewenste temperatuur in. Kies uit: 40°C, 50°C, 60°C, 70°C, 80°C, 90°C, 100°C of 000 (normale temperatuur water).

## Volumeknop

- Stel het gewenste watervolume in. Kies uit: 100, 200, 250, 300, 400 ml of 000 (continu stromend water).

## Vergrendelknop

- Druk ongeveer 3-5 seconden op de vergrendelknop om het product te ontgrendelen. Het bedieningspaneel wordt automatisch vergrendeld na 30 seconden zonder actief gebruik. Je kunt het bedieningspaneel vergrendelen door op de vergrendelknop te drukken.

## Voor het eerste gebruik

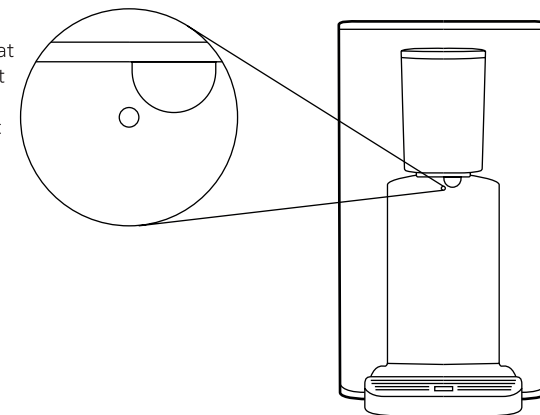
- We raden aan het waterreservoir te reinigen voor het eerste gebruik. Haal altijd de stekker uit het stopcontact voordat je het product gaat reinigen. Volg deze stappen:
  1. Vul het waterreservoir met schoon water.
  2. Steek de stekker in het stopcontact en zet het product aan.
  3. Laat het water stromen tot het reservoir leeg is.
  4. Herhaal deze stappen een aantal keer.
  5. Vul het waterreservoir met schoon water voor je het product weer gebruikt.

## Gebruiken

1. Open de deksel en vul het waterreservoir met de gewenste hoeveelheid water. Sluit de deksel. Let op: het waterniveau moet onder de MAX-lijn blijven.
2. Druk het waterreservoir bij het terugplaatsen stevig aan weerszijden met twee handen aan, zodat de bovenkant met het deksel qua hoogte geheel gelijk is aan de voorkant van het product.
3. Steek de stekker in het stopcontact en houdt de vergrendelknop 3 seconden ingedrukt om de vergrendeling er af te halen.
4. Plaats je kopje op de opvangplaat en zorg ervoor dat hij uitgelijnd is met de tuit.
5. Stel de gewenste temperatuur en volume in met de daarvoor bestemde knoppen. De waterhoeveelheid kan door de wisselende omgevingstemperatuur schommelen tussen -15% en +15%.
6. Druk op de Start-/Stopknop om de waterafgifte te starten. Druk op de Start-Stopknop om de waterafgifte tussentijds te stoppen.
7. Als het lekbakje vol is, kun je deze handmatig legen. Gebruik het product nooit zonder lekbakje.

## Reset-knop

- Het product heeft een handmatige thermostaat om de verwarmingsfunctie te herstellen als het product niet goed werkt. Dit is bijvoorbeeld als het product geen stroom meer heeft, stopt met werken of als het water niet kookt. Reset de thermostaat door op de reset-knop aan de voorkant van het product te drukken.





## Onderhoud en reiniging

### Reinigen

1. Zet het product uit.
2. Haal de stekker uit het stopcontact en laat het product volledig afkoelen voordat je het schoonmaakt.
3. Gebruik geen agressieve of chemische schoonmaakmiddelen.
4. Dompel het product niet onder in water.
5. Maak de buitenkant van het product schoon met een droge en schone doek.

### Ontkalken

- Wanneer een cumulatieve gebruikstijd van 10 uur (of anderhalve maand) is bereikt zal de melding 'CL' op het display verschijnen om je eraan te herinneren dat het product ontkalkt moet worden.
1. Vul het waterreservoir tot de rand (boven het maximale niveau) met koud water.
  2. Voeg een speciaal ontkalkingsmiddel voor waterkokers, een beetje citroenzuur of azijn toe aan het water in het waterreservoir.
  3. Houdt 3 seconden de volumeknop ingedrukt om het ontkalkingsprogramma te starten.
  4. Laat het water uitlopen tot het waterreservoir leeg is.
  5. Het ontkalkingsprogramma duurt 5 minuten. De doorlooptijd van het programma wordt aangegeven op de display en loopt op tot nummer 6.
  6. Bij een leeg waterreservoir is het programma afgerond.
  7. Druk op de Start-/Stopknop om het reinigingsprogramma te beëindigen.

## Opslag

- Bewaar het product op een droge, schone plek. Bewaar het product niet in extreem hoge of lage temperaturen.

## Probleemoplossing

Probleem	Oorzaak	Oplossing
Display geeft E7 weer.	Er zit te weinig water in het waterreservoir.	Vul het waterreservoir tot aan de MAX-lijn.
Display geeft E1, E2, E4 of E5 weer.	De temperatuursensor van de watertoevoer heeft een probleem.	Breng het product naar een lokaal servicecentrum om de temperatuur sensor te laten controleren of vervangen.
Display geeft CL aan.	Het product is 10 uur of anderhalve maand gebruikt.	Doorloop het ontkalkingsprogramma zoals beschreven staat bij 'Onderhoud en reiniging'.
Display geeft E7 aan en het product piept.	Het waterniveau is te laag.	Vul het waterreservoir tot de MAX-lijn.
Het waterreservoir lekt.	De siliconen afsluitring van het waterreservoir sluit niet goed af.	Zet de veer meer op spanning door deze voorzichtig uit te rekken. Zorg ervoor dat de siliconen afsluitring met het kleine rondje naar beneden zit.
De pomp broemt harder bij lagere watertemperaturen.	Koud water heeft een hogere dichtheid dan warm water. Daarom moet de pomp bij lagere temperaturen harder werken.	Dit is normaal.

## Weggoien - recyclen

- Denk aan het milieu en lever een bijdrage aan een schonere leefomgeving! Dit product is onderworpen aan de Europese richtlijn (EU) 2012/19/EU. Gooi het product aan het einde van zijn levensduur niet weg met het normale huisvuil, maar lever hem in op een door de overheid aangewezen inzamelpunt om het te laten recyclen.

## Service en Garantie

- Indien je service of informatie nodig hebt omtrent je product, neem dan contact op met onze klantenservice via [service@kitchenbrothers.nl](mailto:service@kitchenbrothers.nl).
- Wij verlenen 2 jaar garantie op onze producten. De klant dient een aankoopbewijs te kunnen tonen en de garantie dient binnen een periode van 2 jaar na de aankoopdatum geldend te worden gemaakt. Let op de garantie geldt niet: bij schade veroorzaakt door onjuist gebruik of reparatie; voor aan slijtage onderhevige onderdelen; voor gebreken waarvan de klant bij aankoop op de hoogte was; bij defecten door eigen schuld van de klant, bij schade door derden.

## Disclaimer

- Veranderingen onder voorbehoud; specificaties kunnen veranderen zonder opgaaf van redenen.




## Introduction


- Thank you for choosing a KitchenBrothers product! Please always follow the instructions for safe usage. If you have any questions about the product or experience any problems, please contact us by email: [service@kitchenbrothers.nl](mailto:service@kitchenbrothers.nl).

### Intended Use

- This product is only intended for the purposes described in the manual.
- The supplier is released from liability for any injury or damage caused by using the product outside of its intended use.

## Warnings and Safety Instructions

 Please ensure that the packaging is kept out of the reach of children! Risk of suffocation!

 Make sure to keep this user manual. Read the manual carefully!

- Always observe the following precautions when using the 'hot water dispenser', hereinafter referred to as 'the product'.

### General

- Before first use, remove all packaging material and any stickers.
- Be aware of the risks and consequences associated with incorrect use of the product. Improper use of the product can lead to personal injury and damage to the product.
- Do not disassemble, repair or repair the product. This may damage the product. For your own safety, these parts should only be replaced by authorized service personnel. Always send the product to the service center for repairs to avoid damage and personal injury.
- Use the product only for the purposes indicated in this manual.
- Do not use accessories not offered by the supplier. They may pose a danger to the user and damage the product.
- Before each use, inspect the parts and accessories for damage or wear (cracks/breaks) that could impair function and if so, replace them with original parts and accessories recommended by the manufacturer.
- If the product is not working properly, has been dropped or damaged, do not use the product and contact our customer service.
- If this is your first time using the product, it is important to read the manual and instructions carefully.
- Keep the product away from heat, areas where the temperature is relatively high and heat sources such as ovens.
- The product is designed and intended for private use. Do not use the product for commercial purposes.
- The product is suitable for indoor use only. Do not use the product outdoors. Doing so may result in damage to the product.
- The product is intended for household use only, and not: in staff kitchens, in stores, in offices and other work environments, by customers in hotels, motels and other residential environments, in bed & breakfast environments, on farms etc.

### Persons

- This product may be used by children aged 8 years and above if they are properly supervised and informed about the safe use of the product and understand the potential hazards involved. Cleaning and maintenance of the product should not be carried out by children unless they are older than 8 years and supervised. Keep the product and cord out of the reach of children under 8 years old.
- The product may be used by people with physical or mental disabilities, provided they are properly supervised and informed about the safe use of the product and understand the potential hazards involved.
- Do not let children play with the product. Use and store the product out of the reach of children.
- To avoid electric shock, do not allow pets or small children to chew on the power cord.

## Use

- Do not use the product near a bath, shower, swimming pool, or near a basin or sink filled with water. Do not touch the product and power cord with wet hands. Make sure that the product does not come into contact with water. Do not immerse the product in water. If water does get in or on the product, turn the product off immediately and contact our customer service.
- Never leave the product unattended when in use.
- Do not cover the product when it is on. Never place pillows or blankets on or against the product. This could result in a fire hazard, electric shock, personal injury or damage to the product.
- Let the product cool down completely before cleaning or storing it.
- Hot steam comes out of the product when the water is boiling or has just boiled. Avoid any contact with this hot steam.
- Do not use the product if the water tank is empty. This can cause damage to the heating elements.
- Never use the product to heat up liquids other than water such as coffee, tea or alcohol.
- The product is not suitable for installation in a wall or in a built-in cabinet.
- Always make sure there is a cup under the product before turning on the product.
- Make sure that the water in the product is always between the minimum and maximum indications.
- The product gets hot when it is on. Do not touch the hot surfaces. Do not use the product if you are sensitive to heat.
- Always place the product on a flat, level, stable and water-resistant surface.

## Electronics

- If the power fails during use, turn off the product immediately and unplug the power cord.
- If the surface of the product is cracked, please turn off the product to avoid electric shock.
- Periodically inspect both power cord and plug for signs of damage or wear, and if any, do not operate the product and have the power cord and/or plug replaced or repaired by authorized service personnel.
- Do not immerse the product, power cord or plug in water. If water does get inside or on the product, turn the product off immediately and contact our customer service department.
- Use and store the product so that the cables cannot be damaged.
- To avoid electric shock, do not use the product if you suspect that the power cord or plug is damaged. A damaged power cord or plug must be repaired or replaced by a professional (an authorized distributor).
- Unplug the product and turn it off when not using it for an extended period of time and before cleaning the product.
- Do not unplug the product by pulling on the power cord. This may cause fire or electric shock.
- If black smoke comes out of the product, unplug the power cord immediately. Wait for the smoke to clear before removing the contents of the product and contact our customer service.
- Do not let the cable(s) hang over the edge of a table or countertop.
- Do not place the cable(s) on hot surfaces or near oil.
- Do not tuck the cable(s) under rugs or blankets. Make sure the cable is never in a walkway.
- Do not move the product by pulling or twisting the cord.
- Before connecting the product, make sure that the mains voltage indicated on the type rating plate corresponds to that of your mains supply.
- Make sure you do not trip over the cable(s) and that the cable(s) are not kinked, twisted, or stuck.
- Do not use an extension cord. Make sure that the product is plugged into a grounded outlet that has no other devices connected to it.
- Always operate the product from a grounded indoor 220-240V~, 50/60Hz outlet.
- The product is not suitable for operation via an external timer or separate remote control.

## Receiving your shipment

- When receiving your shipment, make sure that the contents are consistent with the packing list. Notify your distributor of any missing items. If the equipment appears to be damaged, file a claim immediately with the carrier and notify your distributor at once, giving a detailed description of any damage. Save the damaged packing container to substantiate your claim.

## Contents of package

- KitchenBrothers Hot Water Dispenser - Touch 2.9 L - Model KB769 - EAN 8720195257400

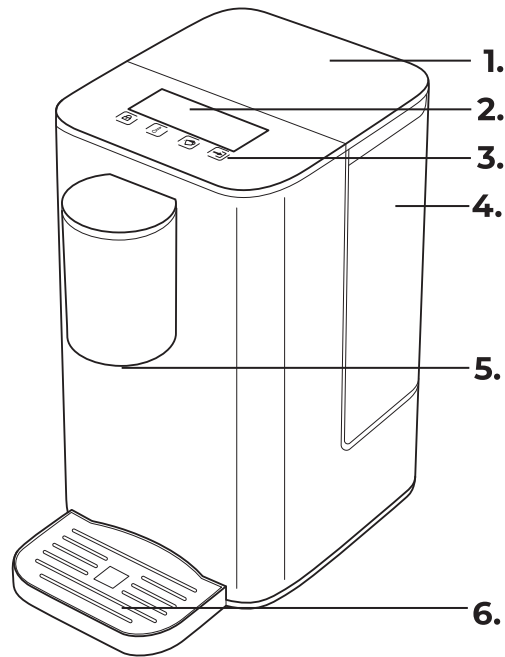
### Included accessories

- 1x User manual
- 1x Spare parts



## Product features

### Product overview



1. Water tank lid
2. LED display
3. Control panel
4. Water tank
5. Water spout
6. Collection tray

## Technical data

Dimension	16.9 x 26.4 x 30.5 cm
Weight	2 kg
Color	Black/Silver
Material	ABS, chrome and stainless steel
Cord length	1 m
Voltage	220 - 240V~
Frequency	50Hz
Power	2200 - 2600W
Safety plug	1
Capacity	2.9L
Noise level	<60dB
Warm-up time	5 - 10 sec

LED display color	White
Adjustable temperatures	0°C / 40°C / 50°C / 60°C / 70°C / 80°C / 90°C / 100°C
Adjustable volume	100 ml / 200 ml / 250 ml / 300 ml / 400 ml / 000 for constant water delivery
Heating capacity	400 - 500 ml per min
Operating temperature	15 - 25°C
Operating humidity	40 - 70%
Storage temperature	10 - 40°C
Storage humidity	40 - 70%
Automatic locking	Yes, after 30 sec

### Other features

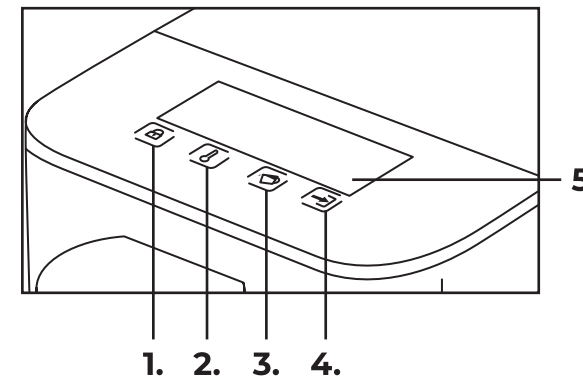
- BPA-free.
- Removable water tank and drip tray.
- Provides notification for descaling.
- Provides notification when water level is too low.
- Boil dry and overheat protection.
- Non-slip feet.



## Operating instructions

- Avoid burn hazard: check the temperature of baby food before giving it to your baby. You can easily do this on the back of your hand.

### Control panel



1. Lock button
2. Temperature button
3. Volume knob
4. Start/Stop button
5. LCD screen

### Start/Stop button

- This button allows you to start or stop water dispensing.

### Temperature button

- Set the desired temperature. Choose: 40°C, 50°C, 60°C, 70°C, 80°C, 90°C, 100°C or 000 (normal temperature water).

### Volume button

- Set the desired water volume. Choose: 100, 200, 250, 300, 400 ml or 000 (continuous flow water).

### Lock button

- Press the lock button for about 3-5 seconds to unlock the product. The product automatically locks after 30 seconds of no active use. You can lock the control panel by pressing the lock button.

### Before first use

We recommend cleaning the water tank before first use. Always unplug the product before cleaning.

- Follow these steps:

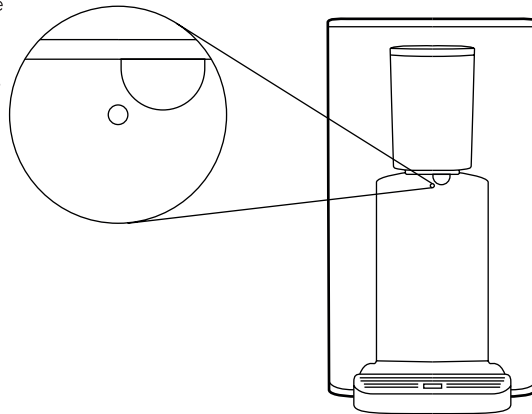
1. Fill the water tank with clean water.
2. Plug in and turn on the product.
3. Let the water flow until the reservoir is empty.
4. Repeat these steps several times.
5. Fill the water reservoir with clean water before using the product again.

### To use

1. Open the lid and fill the water reservoir with the desired amount of water. Close the lid. Note that the water level must remain below the MAX line.
2. When placing the water tank back, press firmly on both sides with two hands so that the top with the lid is completely level with the front of the product in terms of height.
3. Plug in and hold the lock button for 3 seconds to release the lock.
4. Place your cup on the collection plate and make sure it is aligned with the spout.
5. Set the desired temperature and volume using the buttons provided. The water volume can fluctuate between -15% and +15% due to the changing ambient temperature.
6. Press the Start/Stop button to start water dispensing. Press the Start/Stop button to stop water dispensing in the meantime.
7. When the drip tray is full, you can empty it manually. Never use the product without a drip tray.

### Reset button

- The product has a manual thermostat to restore the heating function if the product is not working properly. This is for example if the product loses power, stops working, or if the water does not boil. Reset the thermostat by pressing the reset button on the front of the product.



## Maintenance and cleaning

### Cleaning

1. Turn off the appliance.
2. Unplug the power cord and allow the appliance to cool completely before cleaning.
3. Do not use harsh or chemical cleaning agents.
4. Do not immerse the appliance in water.
5. Clean the outside of the appliance with a dry and clean cloth.

### Descale

- When a cumulative usage time of 10 hours (or a month and a half) has been reached, the message "CL" will appear on the display to remind you that the product needs to be descaled.
1. Fill the water tank to the brim (above the maximum level) with cold water.
  2. Add a special descaling agent for kettles, a little citric acid or vinegar to the water in the water tank.
  3. Hold down the volume button for 3 seconds to start the descaling program.
  4. Allow the water to drain until the water tank is empty.
  5. The descaling program takes 5 minutes. The running time of the program is indicated on the display and increases to number 6.
  6. When the water tank is empty, the program is complete.
  7. Press the Start/Stop button to end the cleaning program.



## Storage

- Store the product in a clean and dry place. Do not store the device in extreme high or extreme low temperatures.



## Troubleshooting

Problem	Cause	Solution
Display shows E7.	There is too little water in the water tank.	Fill the water tank to the MAX line.
Display shows E1, E2, E4 or E5.	The water supply temperature sensor has a problem.	Take the product to a local service center to have the temperature sensor checked or replaced.
Display indicates CL.	The product has been used for 10 hours or a month and a half.	Go through the descaling program as described under "Maintenance and cleaning".
Display indicates E7 and product beeps.	The water level is too low.	Fill the water tank to the MAX line.
Water tank is leaking.	The silicone sealing ring of the water tank does not seal properly.	Put more tension on the spring by gently stretching it. Make sure the silicone sealing ring is sitting with the small round down.
Pump hums louder at lower water temperatures.	Cold water has a higher density than hot water. Therefore, the pump has to work harder at lower temperatures.	This is normal.



### Disposal - recycle

- Contribute to a cleaner living environment! Do not dispose of the product with the household waste. For proper recycling, please contact your local authority or your household waste disposal service for further details on your nearest designated collection point.



### Service and warranty

- If you need service or information regarding your product, please contact our Customer Support at [service@kitchenbrothers.nl](mailto:service@kitchenbrothers.nl).
- We provide a 2-year warranty on its products. To obtain service during the warranty period, the product needs to be returned with a proof of purchase. Product defects have to be reported within 2 years from the date of purchase. This warranty does not cover: damages caused by misuse or incorrect repair; parts subject to wear; defects that the customer was aware of at the time of purchase; damages or defects caused by customer neglect; damages or defects caused by third parties.



### Disclaimer

- Changes reserved; specifications are subject to change without stating grounds for doing so.



### Introduction


- Merci d'avoir choisi ce produit de KitchenBrothers ! Suivez toujours les instructions pour une utilisation sûre. Si vous avez des questions sur le produit ou si vous rencontrez des problèmes, veuillez nous contacter par courrier électronique : [service@kitchenbrothers.nl](mailto:service@kitchenbrothers.nl).

#### Utilisation prévue

- Ce produit est destiné uniquement aux fins décrites dans le manuel.
- Le fournisseur est dégagé de toute responsabilité pour toute blessure ou tout dommage causé par l'utilisation du produit au-delà de son usage prévu.

### Avertissements et consignes de sécurité

 **Veillez à ce que le matériel d'emballage ne tombe pas entre les mains des enfants. Ils pourraient s'étouffer avec !**

 **Lisez attentivement les instructions avant l'utilisation et conservez-les dans un endroit sûr !**

- Respectez toujours les précautions suivantes lors de l'utilisation du "distributeur d'eau chaude", ci-après dénommé "le produit".

#### Général

- Avant la première utilisation, retirez tous les matériaux d'emballage et tous les autocollants.
- Faites attention aux risques et aux conséquences liés à la maltraitance de le produit. La maltraitance de le produit peut entraîner des dommages corporels et des dégâts à l'appareil ou aux produits qui y sont reliés.
- Ne démontez pas le produit. Ne réparez ou ne restaurez pas l'appareil. Cela peut entraîner des dégâts à l'appareil. Pour votre propre sécurité, les pièces peuvent être remplacées seulement par personnel de maintenance autorisé. Envoyez toujours le produit à un centre de service pour des réparations pour prévenir des dégâts et des dommages corporels.
- Utilisez le produit uniquement pour les buts indiqués dans ce manuel.
- N'utilisez pas d'accessoires non mis à disposition par le fournisseur. Ils peuvent présenter un danger pour l'utilisateur et endommager le produit.
- Après chaque utilisation, contrôlez les pièces et les accessoires pour des signes de dommages ou d'usure (des fissures / des fractures) qui peuvent négativement affecter le fonctionnement du produit. En cas de dommages ou d'usure, remplacez-les par des pièces ou des accessoires originaux ou recommandés par le fabricant.
- Si le produit ne fonctionne pas correctement ou si l'appareil est tombé ou endommagé, ne l'utilisez pas et consultez le service à la clientèle.
- Si c'est la première fois que vous utilisez ce produit, il est important que vous lisiez attentivement le manuel d'utilisation et les instructions.
- Gardez l'appareil loin d'humidité, de chaleur, des espaces où la température est élevée et des sources de chaleur comme des fours.
- Le produit est conçu pour l'usage privé. Ne l'utilisez pas pour des fins commerciales.
- Le produit est adapté à un usage intérieur uniquement. N'utilisez pas le produit à l'extérieur. Cela peut entraîner des dommages au produit.
- Le produit est uniquement conçu pour l'usage dans un environnement domestique et n'est pas autorisé dans : Des cuisines réservées au personnel ; Des magasins ; Des bureaux et d'autres environnements de travail ; La clientèle d'un hôtel, un motel et d'autres environnements résidentiels ; Des environnements de style chambre avec petit déjeuner ; Des fermes.

#### Personnes

- Le produit peut être utilisé par des enfants âgés de 8 ans et plus, à condition qu'ils soient correctement supervisés et instruits sur l'utilisation sûre du produit et qu'ils comprennent ses dangers éventuels. Le nettoyage et l'entretien du produit ne doivent pas être effectués par des enfants, sauf s'ils ont plus de 8 ans et sont surveillés. Gardez le produit et le cordon hors de portée des enfants de moins de 8 ans.



- Le produit peut être utilisé par des personnes souffrant d'un handicap physique ou mental, à condition qu'elles soient correctement supervisées et informées sur l'utilisation sûre du produit et qu'elles comprennent ses dangers éventuels.
- Les enfants ne doivent pas jouer avec l'appareil. Utilisez et gardez le produit hors de la portée des enfants.
- Ne laissez pas les animaux domestiques ou les jeunes enfants mâchouiller le cordon d'alimentation pour éviter tout choc électrique.

#### Utilisation

- N'utilisez pas le produit à proximité d'un bain, une douche, une piscine ou un lavabo rempli d'eau. Ne touchez pas l'appareil et le cordon d'alimentation avec des mains mouillées. Assurez-vous que l'appareil n'entre pas en contact avec de l'eau. Ne plongez pas l'appareil dans l'eau. S'il entre quand même de l'eau sur ou dans l'appareil, éteignez immédiatement l'appareil et contactez notre service clientèle.
- Ne laissez pas le produit sans surveillance en cours d'utilisation.
- Ne couvrez pas le produit quand c'est activé. Ne placez jamais de coussinets ou des couvertures sur ou près de l'appareil. Cela peut entraîner un risque d'incendie, une décharge électrique, des dommages corporels ou des dégâts à l'appareil.
- Laissez entièrement refroidir le produit avant que vous le nettoyez ou stockiez.
- La vapeur chaude s'échappe du produit si l'eau bout. Évitez tout contact avec cette vapeur chaude.
- N'utilisez pas le produit si le réservoir d'eau est vide. Cela peut entraîner des dégâts aux éléments de chauffage.
- N'utilisez jamais le produit pour réchauffer d'autres liquides que l'eau comme du café, du thé ou de l'alcool.
- Le produit n'est pas destiné à être encastré dans une cloison ou dans un placard.
- Veillez à ce que vous placiez toujours une tasse sous le produit avant que vous allumiez le produit.
- Assurez-vous que le niveau d'eau dans le produit se trouve toujours entre la ligne min. et max.
- Le produit devient chaud lorsqu'il est en marche. Ne touchez pas les surfaces chaudes. N'utilisez pas le produit si vous êtes sensible à la chaleur.
- Placez toujours le produit sur une surface plane, horizontale, stable et résistante à l'eau.

#### Équipement électrique

- En cas de coupure d'électricité lors de l'utilisation, éteignez immédiatement le produit et retirez le cordon d'alimentation de la prise électrique.
- Si la surface du produit est fissurée, éteignez l'appareil pour éviter une décharge électrique.
- Contrôlez le cordon d'alimentation et la fiche régulièrement pour des signes de dommages ou d'usure. En cas de dommages ou d'usure, n'utilisez pas le produit et laissez remplacer ou réparer le cordon et / ou la fiche par personnel de maintenance autorisé.
- Ne plongez pas l'appareil dans l'eau. S'il entre quand même de l'eau sur ou dans l'appareil, éteignez immédiatement l'appareil et contactez notre service clientèle.
- Utilisez et stockez le produit de manière à ce que les câbles ne puissent pas être endommagés.
- N'utilisez pas le produit si vous suspectez que le cordon d'alimentation ou la fiche sont endommagés pour éviter une décharge électrique. Un cordon d'alimentation endommagé ou une fiche endommagée doivent être remplacés par un professionnel (un distributeur autorisé).
- Débranchez le produit et éteignez-le lorsque vous ne l'utilisez pas pendant de longues périodes et avant de le nettoyer.
- Ne tirez pas sur le cordon d'alimentation pour débrancher la fiche de la prise électrique. Cela peut provoquer un incendie ou une décharge électrique.
- Si la fumée noire émet du produit, il faut immédiatement retirer la fiche de la prise électrique. Attendez jusqu'à ce que la fumée disparaisse avant que vous retirez le contenu du produit et contactez notre service clientèle.
- Ne laissez pas le(s) câble(s) pendre sur le bord d'une table ou d'un comptoir.
- Ne posez pas le(s) câble(s) sur des surfaces chaudes ou à proximité d'huile.
- Ne pas faire passer le(s) câble(s) sous des tapis ou des couvertures. Veillez à ce que le câble ne se trouve jamais dans une allée.
- Ne déplacez pas l'appareil en tirant sur le cordon d'alimentation et ne déformez pas le cordon d'alimentation.
- Assurez-vous que la tension du réseau qui est indiquée sur l'image indication-modèle, correspond à celle de votre réseau électrique avant que vous branchiez le produit.

- Assurez-vous que vous ne trébuchez pas sur le(s) câble(s) et que le(s) câble(s) n'est(ont) pas plié(s), tordu(s) ou coincé(s).
- N'utilisez pas une rallonge. Assurez-vous que le produit est branché à une prise électrique mise à la terre, dont aucun autre appareil est branché.
- Commandez le produit toujours à l'intérieur et depuis une prise électrique de 220-240V~, 50/60Hz qui est mis à la terre.
- Le produit n'est pas approprié pour être contrôlé par un minuteur externe ou une télécommande séparée.

#### Recevoir la livraison

- Contrôlez si le contenu de la boîte correspond au bon de livraison quand vous recevez la livraison. Informez votre fournisseur s'il manque des pièces. Quand il semble que l'équipement est endommagé, portez immédiatement plainte au transporteur et lui donnez une description détaillée des dommages. Gardez les emballages endommagés pour étayer votre plainte.

#### Contenu de la boîte

- KitchenBrothers Distributeur d'Eau Chaude - Touchez 2,9 L - Modèle KB769 - EAN 8720195257400

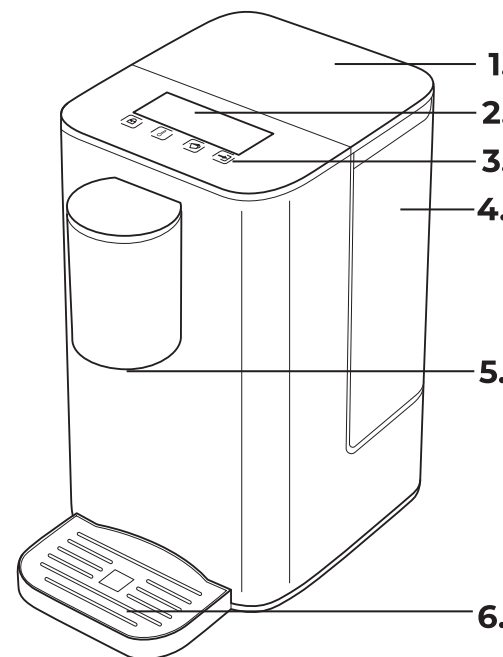
#### Accessoires inclus

- 1x Manuel
- 1x Pièces de rechange



#### Caractéristiques du produit

##### Description du produit



1. Couverture du réservoir d'eau
2. Affichage LED
3. Panneau de contrôle
4. Réservoir d'eau
5. Bec verseur
6. Bac de récupération



## Données techniques

Dimensions	16,9 x 26,4 x 30,5 cm	Couleur de l'affichage LED	Blanc
Poids	2 kg	Températures réglables	0°C / 40°C / 50°C / 60°C / 70°C / 80°C / 90°C / 100°C
Couleur	Noir/Argent		
Matériau	ABS, chrome et acier inoxydable	Volume réglable	100 ml / 200 ml / 250 ml / 300 ml / 400 ml / 000 pour un débit d'eau constant
Longueur du cordon	1 m		
Tension	220 - 240V~	Capacité de chauffage	400 - 500 ml par min.
Fréquence	50Hz	Température de fonctionnement	15 - 25°C
Puissance	2200 - 2600W	Humidité de fonctionnement	40 - 70%
Fiche de catégorie de sécurité	1	Température de stockage	10 - 40°C
Capacité	2,9 L	Humidité de stockage	40 - 70%
Niveau sonore	<60dB	Verrouillage automatique	Oui, après 30 secondes
Temps de chauffe	5 - 10 sec		

### Autres caractéristiques

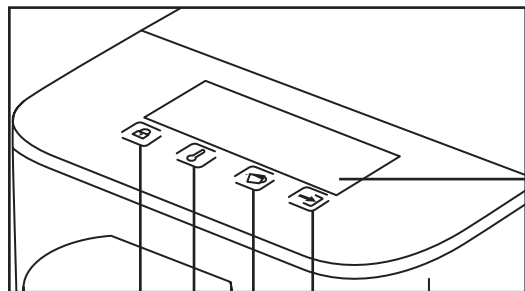
- Sans BPA.
- Réservoir d'eau et bac de récupération amovibles.
- Notification de détartrage.
- Notification lorsque le niveau d'eau est trop bas.
- Protection contre l'ébullition et la surchauffe.
- Pieds antidérapants.



## Instructions d'utilisation

- Évitez les risques de brûlure : vérifiez la température des aliments pour bébés avant de les donner à votre enfant. Vous pouvez facilement le faire sur le dos de votre main.

### Panneau de commande



1. Bouton de verrouillage
2. Bouton de température
3. Bouton de volume
4. Bouton Start/Stop
5. Ecran LCD

1. 2. 3. 4.

### Bouton Start/Stop

- Cette touche permet de démarrer ou d'arrêter la distribution d'eau.

### Touche de température

- Permet de régler la température souhaitée. Vous avez le choix entre : 40°C, 50°C, 60°C, 70°C, 80°C, 90°C, 100°C ou 000 (eau à température normale).

### Touche Volume

- Permet de régler le volume d'eau souhaité. Vous avez le choix entre : 100, 200, 250, 300, 400 ml ou 000 (eau à débit continu).

### Touche de verrouillage

- Appuyez sur le bouton de verrouillage pendant environ 3 à 5 secondes pour déverrouiller le produit. Le panneau de commande se verrouille automatiquement après 30 secondes d'inactivité. Vous pouvez verrouiller le panneau de commande en appuyant sur le bouton de verrouillage.

### Avant la première utilisation

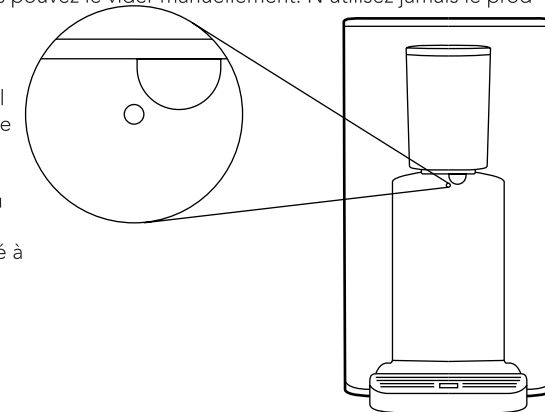
- Nous recommandons de nettoyer le réservoir d'eau avant la première utilisation. Débranchez toujours l'appareil avant de le nettoyer. Procédez comme suit :
  1. Remplissez le réservoir d'eau avec de l'eau propre.
  2. Branchez le cordon d'alimentation et mettez l'appareil en marche.
  3. Laissez couler l'eau jusqu'à ce que le réservoir soit vide.
  4. Répétez ces étapes plusieurs fois.
  5. Remplissez le réservoir d'eau avec de l'eau propre avant de réutiliser le produit.

### Utilisation

1. Ouvrez le couvercle et remplissez le réservoir d'eau avec la quantité d'eau souhaitée. Fermez le couvercle. Notez que le niveau d'eau doit rester en dessous de la ligne MAX.
2. Lorsque vous remettez le réservoir d'eau en place, appuyez fermement sur les deux côtés avec les deux mains de manière à ce que le dessus du couvercle soit complètement au même niveau que l'avant de l'appareil en termes de hauteur.
3. Branchez l'appareil et appuyez sur le bouton de verrouillage pendant 3 secondes pour le débloquer.
4. Placez votre tasse sur la plaque de collecte et assurez-vous qu'elle est alignée avec le bec verseur.
5. Réglez la température et le volume souhaités à l'aide des boutons prévus à cet effet. Le volume d'eau peut fluctuer entre -15 % et +15 % en fonction de la température ambiante.
6. Appuyez sur le bouton Start/Stop pour commencer à distribuer l'eau. Appuyez sur le bouton Start/Stop pour arrêter la distribution d'eau entre-temps.
7. Lorsque le bac de récupération est plein, vous pouvez le vider manuellement. N'utilisez jamais le produit sans le bac de récupération.

### Bouton de réinitialisation

- Le produit est équipé d'un thermostat manuel qui permet de rétablir la fonction de chauffage si le produit ne fonctionne pas correctement. C'est le cas, par exemple, si l'appareil est hors tension, s'il ne fonctionne plus ou si l'eau ne bout pas. Réinitialisez le thermostat en appuyant sur le bouton de réinitialisation situé à l'avant du produit.



## Entretien et nettoyage

### Nettoyage

1. Éteignez l'appareil.
2. Débranchez l'appareil et laissez-le refroidir complètement avant de le nettoyer.
3. N'utilisez pas de produits de nettoyage agressifs ou chimiques.
4. Ne pas immerger le produit dans l'eau.
5. Nettoyez l'extérieur du produit avec un chiffon sec et propre.

### Détartrage

- Lorsqu'une durée d'utilisation cumulée de 10 heures (ou un mois et demi) a été atteinte, le message "CL" apparaît sur l'écran pour vous rappeler de détartrer l'appareil.
1. Remplissez le réservoir d'eau à ras bord (au-dessus du niveau maximum) avec de l'eau froide.
  2. Ajoutez un détartrant spécial pour bouilloires, un peu d'acide citrique ou de vinaigre à l'eau du réservoir.
  3. Appuyez sur la touche de volume pendant 3 secondes pour lancer le programme de détartrage.
  4. Laissez l'eau s'écouler jusqu'à ce que le réservoir d'eau soit vide.
  5. Le programme de détartrage dure 5 minutes. La durée du programme est indiquée sur l'écran et augmente jusqu'au chiffre 6.
  6. Lorsque le réservoir d'eau est vide, le programme est terminé.
  7. Appuyez sur le bouton Start/Stop pour mettre fin au programme de nettoyage.

## Stockage

- Rangez le produit dans un endroit propre et sec. Ne le rangez pas dans des lieux soumis à des températures extrêmement élevées ou extrêmement basses.

## Problème - solution

Problème	Cause	Solution
L'écran affiche E7.	Il y a trop peu d'eau dans le réservoir d'eau.	Remplissez le réservoir d'eau jusqu'à la ligne MAX.
L'écran affiche E1, E2, E4 ou E5.	Le capteur de température d'alimentation en eau a un problème.	Apportez l'appareil à un centre de service local pour faire vérifier ou remplacer le capteur de température.
L'écran affiche CL.	Le produit a été utilisé pendant 10 heures ou un mois et demi.	Exécutez le programme de détartrage comme décrit dans la section "Entretien et nettoyage".
L'écran affiche E7 et le produit émet un bip.	Le niveau d'eau est trop bas.	Remplissez le réservoir d'eau jusqu'à la ligne MAX.
Le réservoir d'eau fuit.	Le joint en silicone du réservoir d'eau n'est pas étanche.	Tendez davantage le ressort en l'étirant légèrement. Assurez-vous que la bague d'étanchéité en silicone est posée avec le petit rond vers le bas.
Le bourdonnement de la pompe est plus fort lorsque la température de l'eau est plus basse.	L'eau froide a une densité plus élevée que l'eau chaude. Par conséquent, la pompe doit travailler plus fort à des températures plus basses.	C'est normal.

## Élimination - recyclage

- Pensez à l'environnement et contribuez à un cadre de vie plus propre ! Ce produit est soumis à la directive européenne (UE) 2012/19/EU. En fin de vie, ne jetez pas le produit avec les déchets ménagers normaux, mais déposez-le dans un point de collecte désigné par les autorités pour le recyclage.

## Service et garantie

- Si vous avez besoin d'un service ou d'informations concernant votre produit, veuillez contacter le service clientèle de KitchenBrothers à l'adresse [service@kitchenbrothers.nl](mailto:service@kitchenbrothers.nl).
- KitchenBrothers offre une garantie de 2 ans sur ses produits. Pour obtenir un service pendant la période de garantie, le produit doit être retourné avec une preuve d'achat. Les défauts du produit doivent être signalés dans un délai de deux ans à compter de la date d'achat. Cette garantie ne couvre pas : les dommages causés par une mauvaise utilisation ou une réparation incorrecte ; les pièces d'usure ; les défauts dont le client avait connaissance au moment de l'achat ; les dommages ou défauts causés par la négligence du client ; les dommages ou défauts causés par des tiers.

## Clause de non-responsabilité

- Sous réserve de modifications ; les spécifications peuvent être modifiées sans justification.

© **LifeGoods B.V.**  
Wisselweg 33  
1314CB Almere  
Netherlands  
03/2023 - v1.0  
[www.kitchenbrothers.nl](http://www.kitchenbrothers.nl)