

Gebruikershandleiding

Heftoestel, grasmaaierlift

50800, 51157



Afgebeeld product kan per model enigszins afwijken

Vóór ingebruikname de handleiding en veiligheidsvoorschriften lezen en toepassen!

Onder voorbehoud van technische aanpassingen!

Vanwege constante technische ontwikkelingen kunnen afbeeldingen, het stappenplan en technische gegevens enigszins afwijken.



De informatie in dit document kan te allen tijde zonder aankondiging vooraf gewijzigd worden. Het is niet toegestaan dit document zonder schriftelijke toestemming vooraf te kopiëren of op welke manier dan ook (deels) te vermenigvuldigen. Alle rechten zijn voorbehouden.

WilTec Wildanger Technik GmbH is niet aansprakelijk voor eventuele fouten in deze gebruiksaanwijzing of de daaraan aangesloten overzichten en schema's.

Hoewel *WilTec Wildanger Technik GmbH* met de grootst mogelijke zorg deze gebruikershandleiding heeft samengesteld, zodat deze volledig, foutloos en actueel is, kunnen fouten niet uitgesloten worden. Heeft u een fout in deze handleiding ontdekt of wilt u ons een tip ter verbetering meedelen, dan vernemen wij deze graag van u.

U kunt een e-mail sturen aan het onderstaand e-mailadres:

service@wiltec.info

of gebruik het contactformulier op onze website:

<https://www.wiltec.de/contacts/>

De actuele versie van deze handleiding is in meerdere talen te vinden in onze webshop:

<https://www.wiltec.de/docsearch>

Ons postadres is:

WilTec Wildanger Technik GmbH
Königsbenden 12
52249 Eschweiler
Duitsland

Indien u een product wilt terugsturen ter reclamatie, reparatie, ruiling of om welke reden dan ook, verzoeken wij u het onderstaand adres te gebruiken. Let op! Om een snelle afhandeling van uw retourzending of ruiling te kunnen verwezenlijken, verzoeken wij u in elk geval ons Serviceteam te contacteren alvorens u het product terugzendt. Gebruik hiervoor het onderstaand adres en/of contactgegevens.

Retouren
WilTec Wildanger Technik GmbH
Königsbenden 28
52249 Eschweiler

E-mail: **service@wiltec.info**

Tel: +49 2403 55592-0 - Fax: +49 2403 55592-15



Inleiding

Wij danken u voor de aanschaf van dit hoogwaardig product. Om het risico op ongelukken en letsel zo veel mogelijk uit te sluiten, verzoeken wij u te allen tijde de basisveiligheidsvoorschriften in acht te nemen bij ingebruikname van dit product. Leest u alstublieft deze gebruikershandleiding zorgvuldig door en stel zeker dat u de inhoud ervan begrepen heeft.

Bewaar deze handleiding zorgvuldig.



LET OP! Zorg voordat u het toestel gaat gebruiken dat u met het gebruik ervan vertrouwd bent. Het verkeerd gebruiken van het toestel kan tot zwaar letsel leiden. Oneigenlijk gebruik of gebruik dat niet in deze handleiding staat voorgeschreven kan tot schade aan het toestel en/of materialen en zwaar letsel leiden.

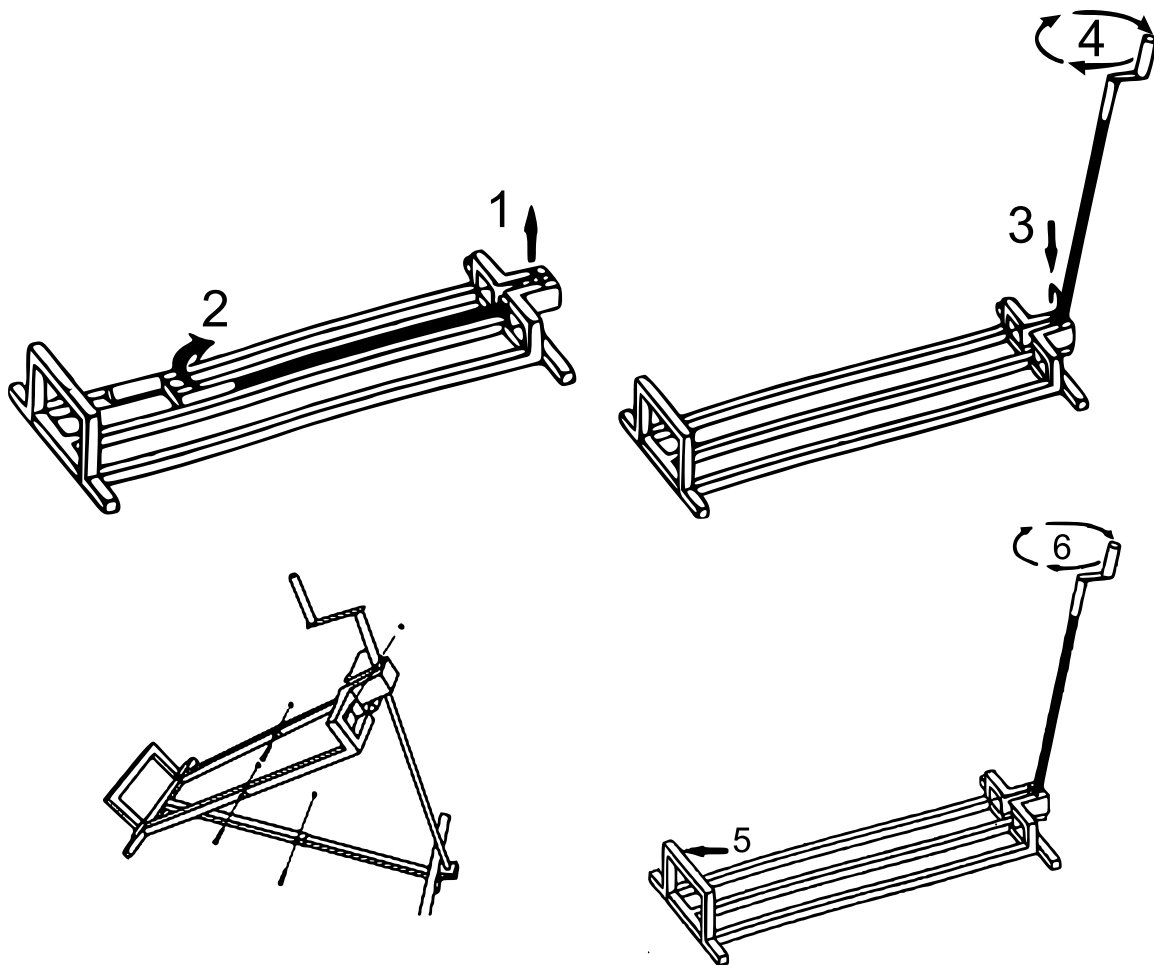
Veiligheidsaanwijzingen

- Gebruik het hefstoestel uitsluitend voor het heffen.
- Kinderen mogen het toestel niet bedienen.
- Kinderen mogen niet met het toestel spelen.
- Laat de geheven last nooit zonder toezicht achter en houd kinderen en omstanders uit de buurt van het toestel wanneer u deze gebruikt.
- Laat het toestel tijdens het gebruik nooit alleen achter.
- Overbelast het hefstoestel niet. Overbelasting brengt niet alleen schade aan het toestel maar kan ook tot zwaar personenletsel leiden of overige materiële schade veroorzaken.
- Het toestel is ontwikkeld voor gebruik op een rechte en stevige ondergrond. Een scheve of zwakke ondergrond zorgt voor instabiliteit waardoor het toestel en de last om kunnen vallen.
- Zet de lading altijd langs de zijversterking (tegenover de draaihendel) vast. Een lading die niet recht en correct op het toestel ligt, kan voor schade aan het toestel zorgen. Ook kan het toestel met lading omkiepen.
- Controleer het hefstoestel voor ieder gebruik op beschadigingen. Test het eerst zonder grasmaaier.
- De bestuurder van de zitgrasmaaier mag niet op de grasmaaier zitten wanneer deze door het toestel wordt geheven.

Gebruik

Opbouw voor gebruik

1. Zorg dat de grasmaaierlift op een vlakke en stabiele ondergrond staat.
2. Trek de metalen buis helemaal uit en bevestig deze met drie schroeven.
3. Schroef de draaihendel vast.
4. Verwijder de ontgrendelingsklemmen.
5. Richt de draai-as van de draaihendel naar bovenuit.
6. Het insmeren van de draai-as voor gebruik van het toestel wordt aanbevolen. Smeer dit onderdeel ook bij gebruik regelmatig in, zodat het hefstoestel continu gebruiksklaar is.



Opbouw tijdens gebruik

1. Neem de klem af **(1)** om de draai-as in een rechte positie te kunnen brengen **(2)**.
2. Zet vervolgens de klem weer op zijn plaats **(3)**, zodat de draai-as stabiel naar achteren omhoog wijst.
3. Draai de draaihendel in de richting van de klok op het gedeelte aan **(4)**, zodat u hiermee het hefstoestel kunt bedienen.

Zitmaaier heffen

1. Stel het hefstoestel op een rechte, vaste ondergrond op.
 2. Breng de zitmaaier op het toestel. De zitmaaierbasis dient zich parallel aan de zijversterking **(5)** tegenover de draaihendel te bevinden.
 3. **Let op:** Bij zitmaaiers mogen uitsluitend de achterwielen op het hefstoestel geplaatst worden.
 4. Het achterwiel dat op het hefstoestel komt, moet altijd aan zijversterking **(5)** worden vastgezet.
 5. Draai de draaihendel in de richting van de klok mee, zodat de maaier 2 tot 3 cm omhoogkomt.
 6. Zorg voor een stabiele en veilige standplaats voordat het verder gaat met het heffen van het toestel.
- Mocht de zitmaaier verkeerd omhooggaan, draait u de hendel tegen de richting van de klok terug. Het toestel zakt terug naar de grond. Stel vervolgens de zitmaaier opnieuw goed op en probeer het nogmaals omhoog te heffen.
 - **Pas op:** De zitmaaier mag niet te hoog worden geheven vanwege het omkiepgevaar. Hef zo hoog als nodig is, zodat u reparaties en onderhoud veilig kunt uitvoeren.



Onderhoud

Indien het toestel niet wordt gebruikt, dient u de draai-as naar beneden te klappen en met de veiligheidsklem vast te zetten. De draaihendel en -as dienen iedere drie maanden ingesmeerd te worden. Controleer gelijktijdig het toestel op beschadigingen. Indien er roestvorming geconstateerd wordt, moet dit direct verholpen worden. Neem hiervoor een geoliede doek en reinig de betroffen plaatsen. Bewaar het toestel op een droge, schone en veilige plaats om roestvorming te voorkomen.

Technische gegevens

Artikelnummer		50800	51157
Max. draaglast (kg)		400	250
Gewicht (kg)		10	ong. 7
Breedte (cm)	Oprit	95	98
	Wielbasis	24	25
Max. kantelhoek (°)		35	

Belangrijk:

Het op welke manier kopiëren van deze handleiding en /of gebruik ervan voor commerciële doeleinden, is alleen toegestaan met schriftelijke toestemming van *WilTec Wildanger Technik GmbH* vooraf.