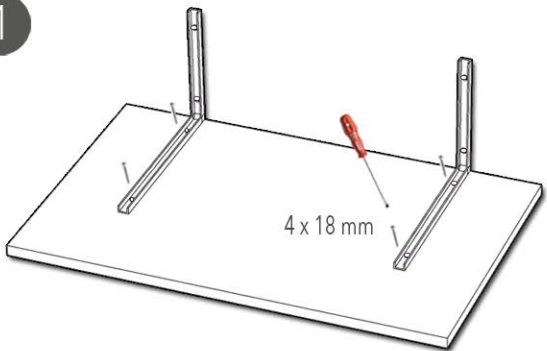


Note: It is recommended to do the installation with the help of a drill.

1

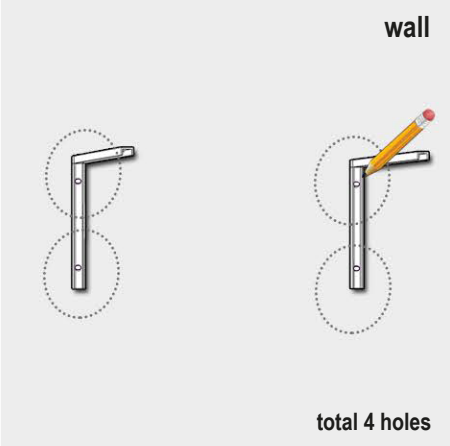


4 x 18 mm

1-) Fix the L break arm apparatus to the chipboard through the specified holes with the help of 4 x 18 mm chipboard screws. (The 30 cm part will come to the chipboard.)

2

wall

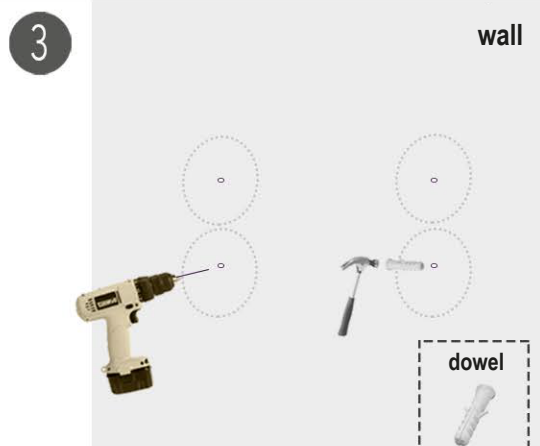


total 4 holes

2-) Determine the parts you will drill on the wall by marking them with a pencil.

3

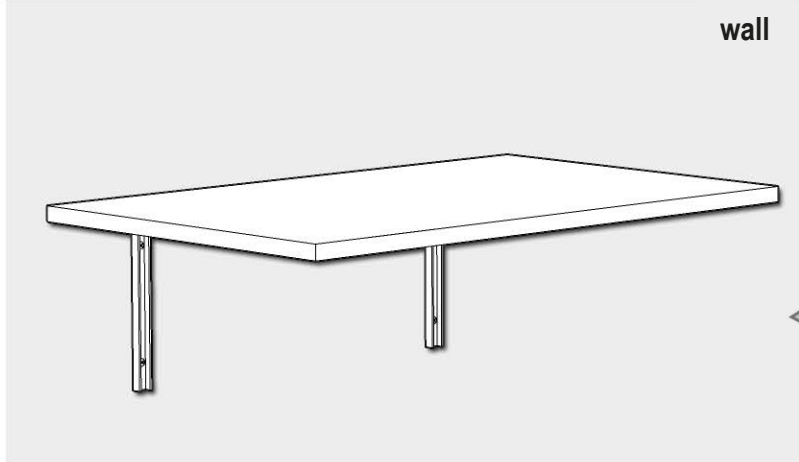
wall



dowel

3-) Drill the wall using the hilti with the 7 mm wall drill bit. Drive the dowels into the holes.

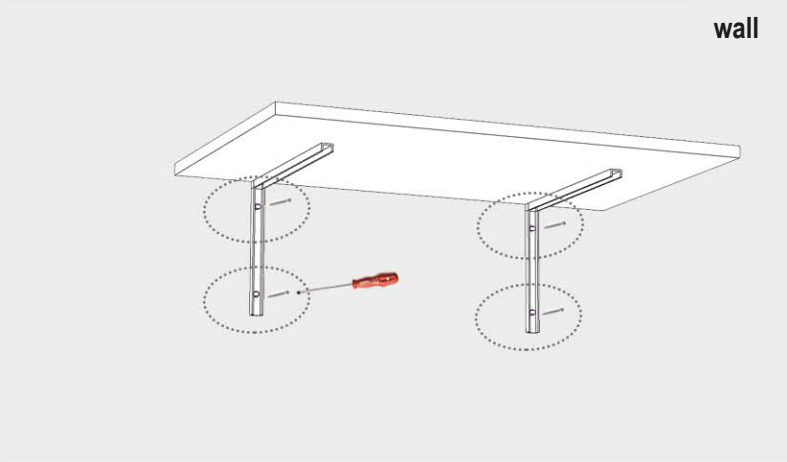
wall






Your table is ready for use. Use it on good days.

4

wall

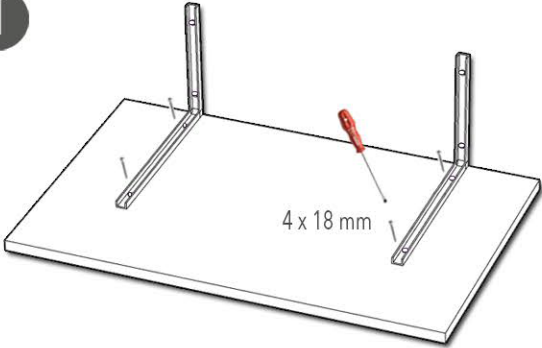


4-) Fix the table to the wall with 5 x 60 mm screws by aligning the holes in the L apparatus with the dowels.

<p>4 x 18 mm chipboard screws</p>  <p>6 piece</p>	<p>8 mm rocket dowel</p>  <p>4 piece</p>	<p>5 x 60 mm wall screw</p>  <p>4 piece</p>
--	---	--

Opmerking : Het wordt aanbevolen om de installatie uit te voeren met behulp van een boormachine.

1

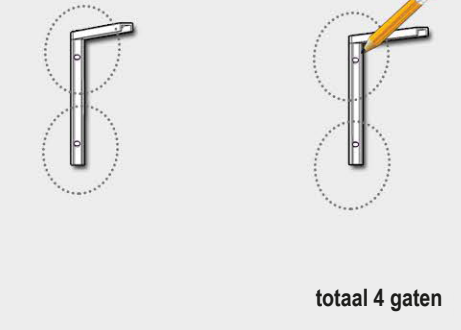


4 x 18 mm

1-) Bevestig het L-breekarmapparaat aan de spaanplaat via de aangegeven gaten met behulp van spaanplaatschroeven 4 x 18 mm. (Het stuk van 30 cm komt op de spaanplaat.)

2

muur

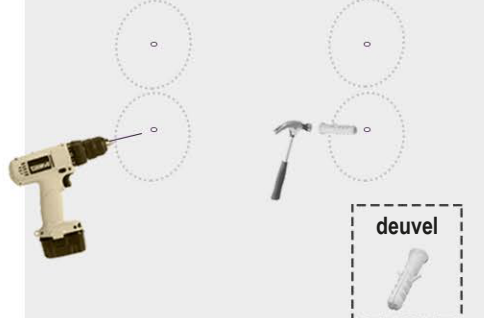


totaal 4 gaten

2-) Bepaal de onderdelen die u op de muur gaat boren door ze te markeren ze met een potlood.

3

muur



deuvel

3-) Boor de muur met behulp van de hilti met de 7 mm muurboor. Drijf de deuvels in de gaten.

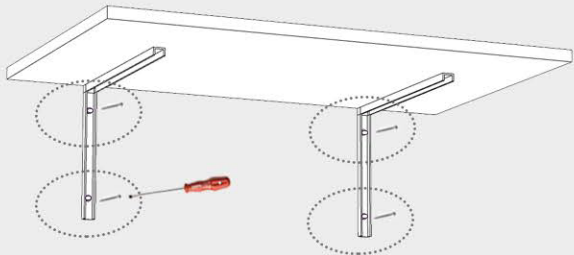
muur



Uw tafel is klaar voor gebruik. Gebruik het op goede dagen.

4

muur



4-) Bevestig de tafel aan de muur met schroeven van 5 x 60 mm door de gaten in het L-apparaat uit te lijnen met de deuvels.

<p>4 x 18 mm spaanplaat schroeven</p>  <p>6 stuks</p>	<p>8mm raket deuvel</p>  <p>4 stuks</p>	<p>5 x 60mm muur schroef</p>  <p>4 stuks</p>
--	--	---