

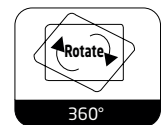
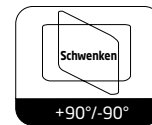
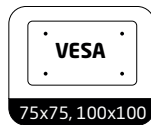
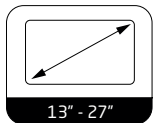


ROCKSTABLE



Montageanleitung

RS-MM006



Lieferumfang

A 4x

B 4x

C 4x

D 3x

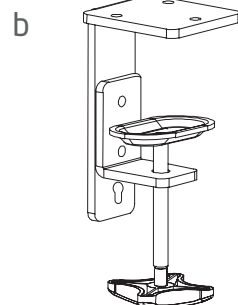
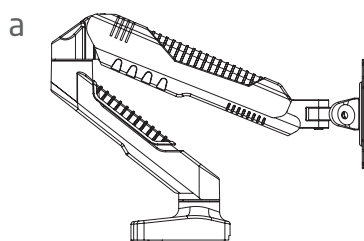
E 1x

F 1x

G 1x

H 1x

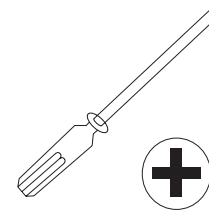
I 1x



Benötigte Werkzeuge

(nicht enthalten)

Kreuzschraubendreher





ROCKSTABLE

SICHERHEITSHINWEISE



Bitte lesen Sie sich die gesamte Bedienungsanleitung aufmerksam durch und beachten Sie insbesondere die Sicherheitshinweise, bevor Sie mit der Installation und der Montage beginnen. Falls Sie die Sicherheitshinweise und die sachgemäße Handhabung in dieser Montageanleitung nicht berücksichtigen, wird die Haftung für dadurch resultierende Personen-/Sachschäden ausgeschlossen; darüber hinaus erlischt die Garantie/Gewährleistung.

Wenn Sie Fragen zu Anweisungen oder Warnungen haben, wenden Sie sich bitte an Ihren Händler oder an unseren Kundenservice:

Mail: service@broconit.com

Tel: +49 4481 90 595 0

VORSICHT: Die Verwendung mit Produkten, die das zulässige Nenngewicht überschreiten, kann zu Instabilität führen, die Schäden und möglicherweise Verletzungen verursacht.

Bitte befolgen Sie die Montageanweisungen genau. Eine unsachgemäße Installation kann zu Schäden oder schweren Personenschäden führen. Achten Sie auf eine sichere Ausrüstung und geeignete Werkzeuge. Stellen Sie sicher, dass die Auflagefläche das Gesamtgewicht der Ausrüstung und aller angeschlossenen Geräte und Komponenten sicher tragen kann. Verwenden Sie die mitgelieferten Befestigungsschrauben und ziehen Sie die Befestigungsschrauben an. NICHT ÜBERDREHEN.

Dieses Produkt enthält kleine Gegenstände, die bei Verschlucken eine Erstickungsgefahr darstellen könnten. Halten Sie diese Gegenstände von Kindern fern.

Dieses Produkt ist nur für den Gebrauch in Innenräumen vorgesehen. Die Verwendung des Produkts im Außenbereich kann zu Produktversagen und Personenschäden führen.

WICHTIG: Vergewissern Sie sich vor der Installation, dass Sie alle Teile entsprechend des Lieferumfangs erhalten haben. Bei beschädigten oder fehlenden Teilen wenden Sie sich bitte an Ihren Händler.

WARTUNG: Überprüfen Sie in regelmäßigen Abständen (mindestens alle drei Monate) das Produkt auf Sicherheit und Stabilität.



Entsorgungshinweise



Gebrauchte Elektro- und Elektronikgeräte dürfen gemäß europäischer Vorgaben* nicht mehr zum unsortierten Siedlungsabfall gegeben werden. Sie müssen getrennt erfasst werden. Das Symbol der Abfalltonne auf Rädern mit Balken weist auf die Notwendigkeit der getrennten Sammlung hin.

Helfen auch Sie mit beim Umweltschutz und sorgen Sie dafür dieses Gerät in die hierfür vorgesehenen Systeme der Getrenntsammlung zu geben, wenn Sie es nicht mehr weiter nutzen wollen.

In Deutschland sind Sie gesetzlich** verpflichtet, ein Altgerät einer vom unsortierten Siedlungsabfall getrennten Erfassung zuzuführen.

Die öffentlich-rechtlichen Entsorgungsträger (Kommunen) haben hierzu Sammelstellen eingerichtet, an denen Altgeräte aus privaten Haushalten

Ihres Gebietes für Sie kostenfrei entgegengenommen werden. Möglicherweise holen die rechtlichen Entsorgungsträger die Altgeräte auch bei den privaten Haushalten ab.

Bitte informieren Sie sich auch über Ihren lokalen Abfallkalender bei ihrer Stadt oder ihrer Gemeindeverwaltung über die in Gebiet zur Verfügung stehenden Möglichkeiten der Rückgabe oder Sammlung von Altgeräten.

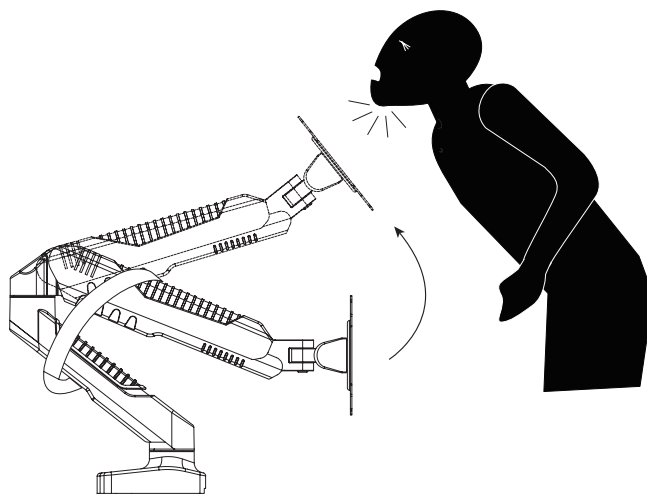
* Entspricht der Richtlinie des europäischen Parlaments und des Rates über Elektro- und Elektronik-Altgeräte

** Entspricht dem Gesetz über das Inverkehrbringen, die Rücknahme und die umweltverträgliche Entsorgung von Elektro- und Elektronikgeräten (Elektro- und Elektronikgerätegesetz - ElektroG)

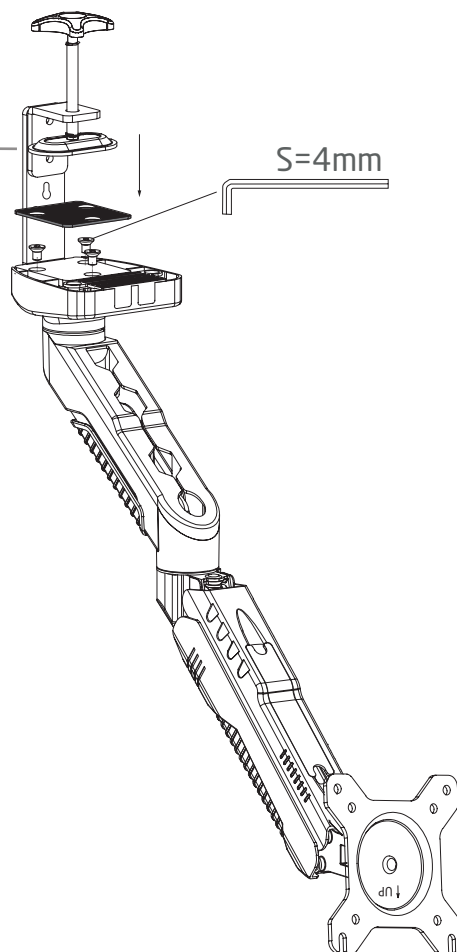
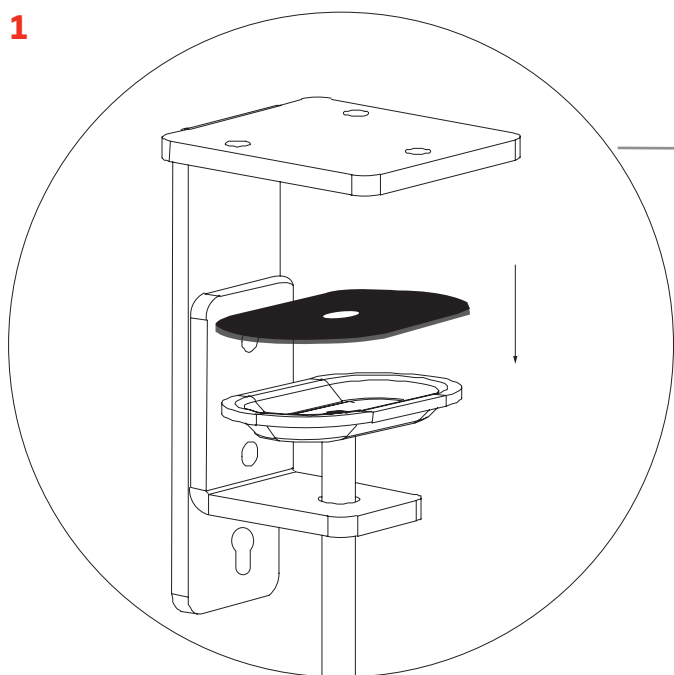


ROCKSTABLE

Vorsicht



1

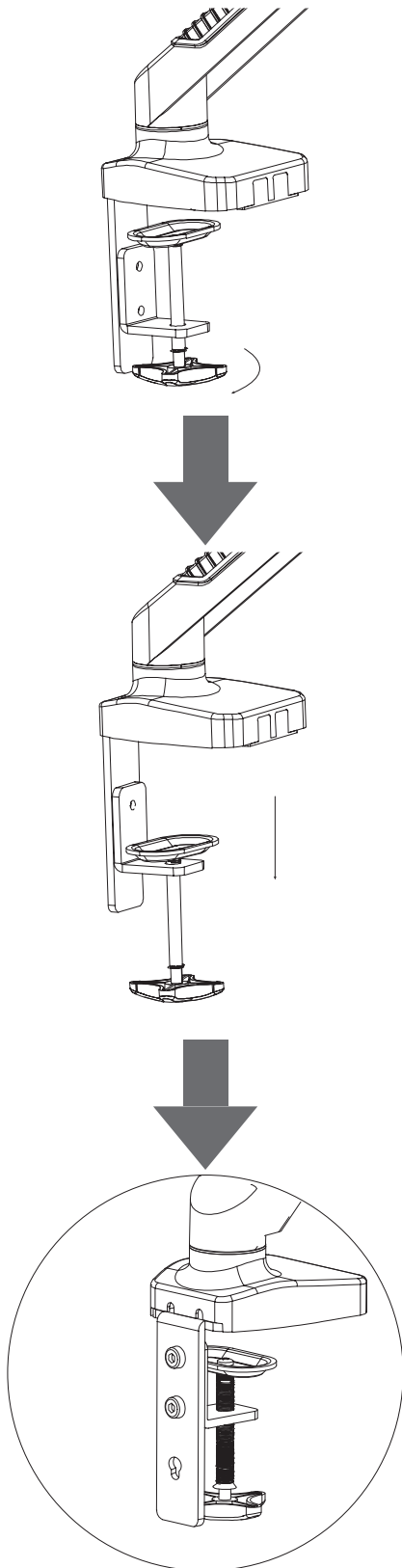


M6x12
D
S=4mm
F
G
H

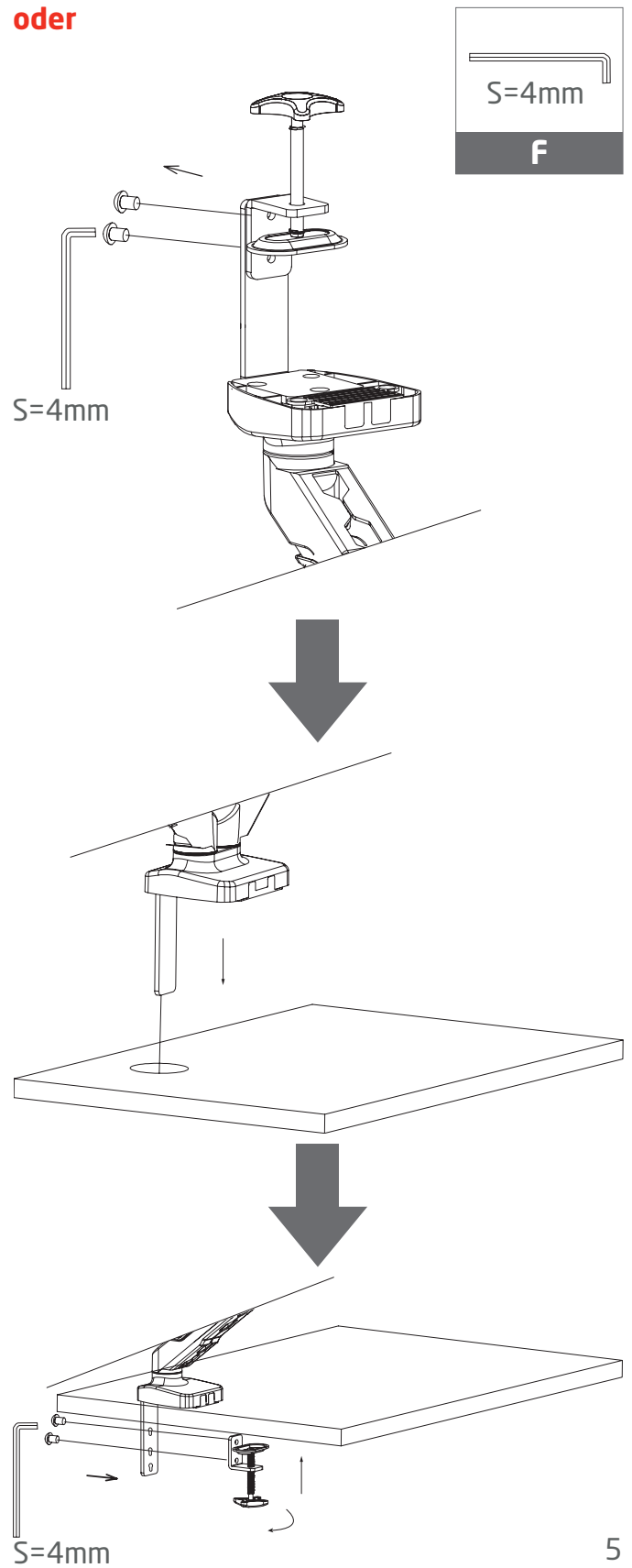


ROCKSTABLE

2



oder

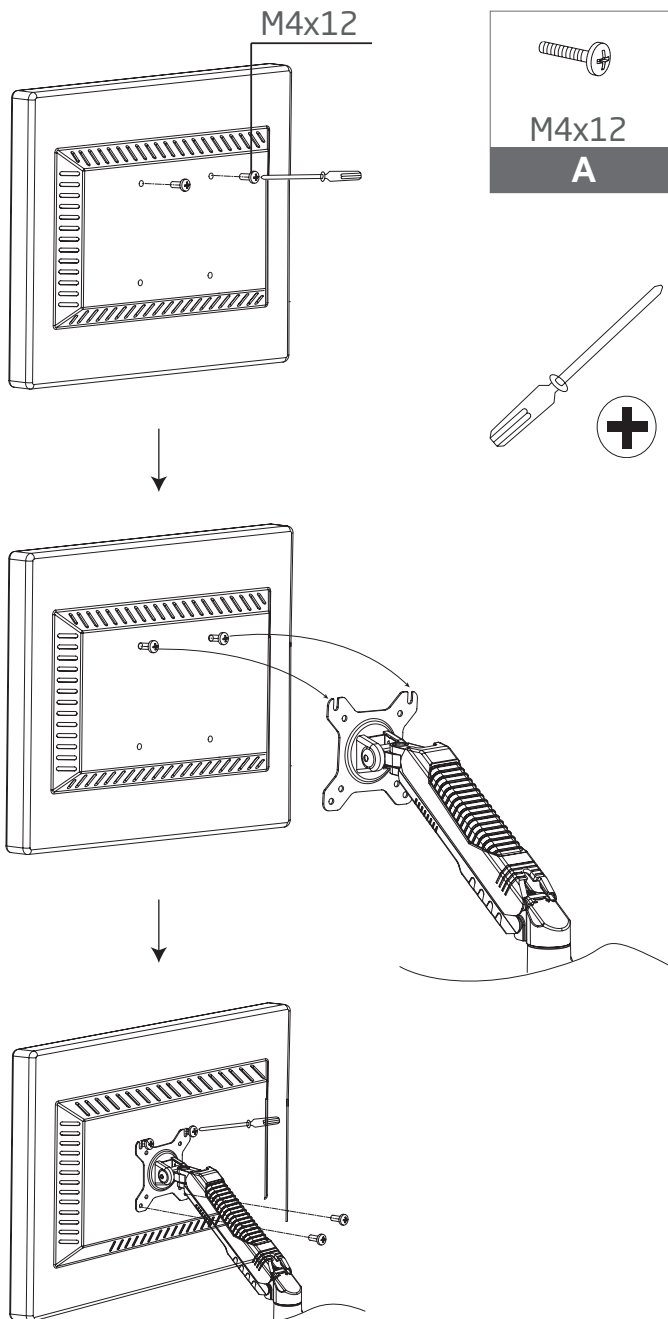




ROCKSTABLE

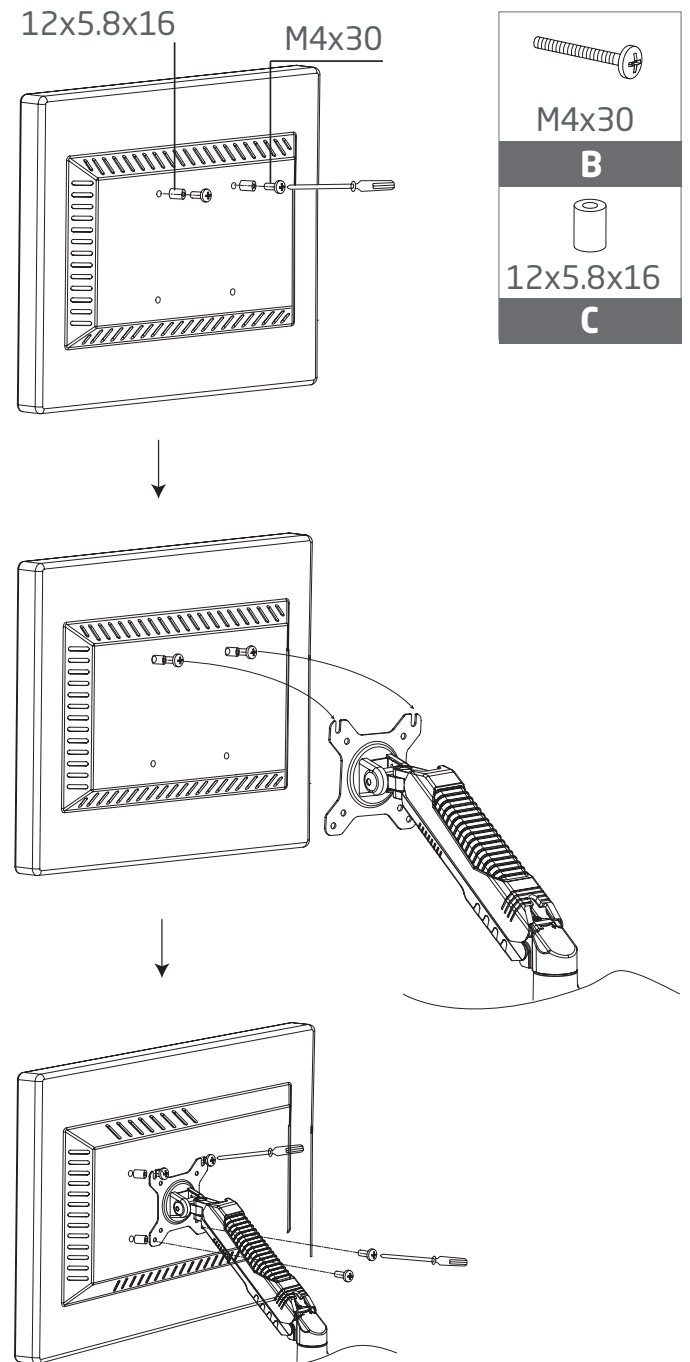
3

Flatscreen



oder

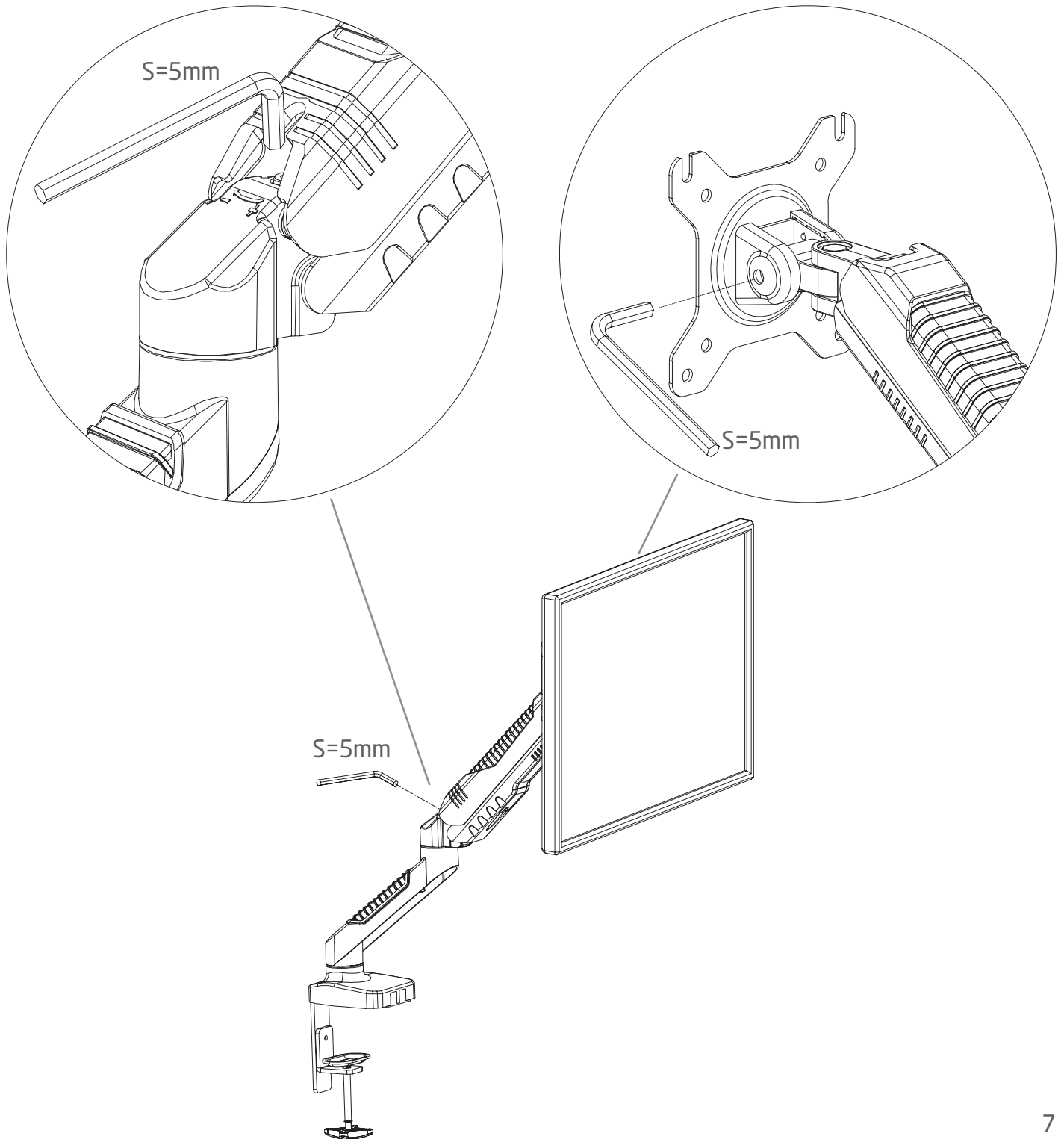
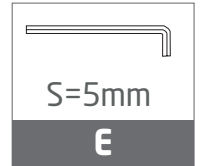
Curved





ROCKSTABLE

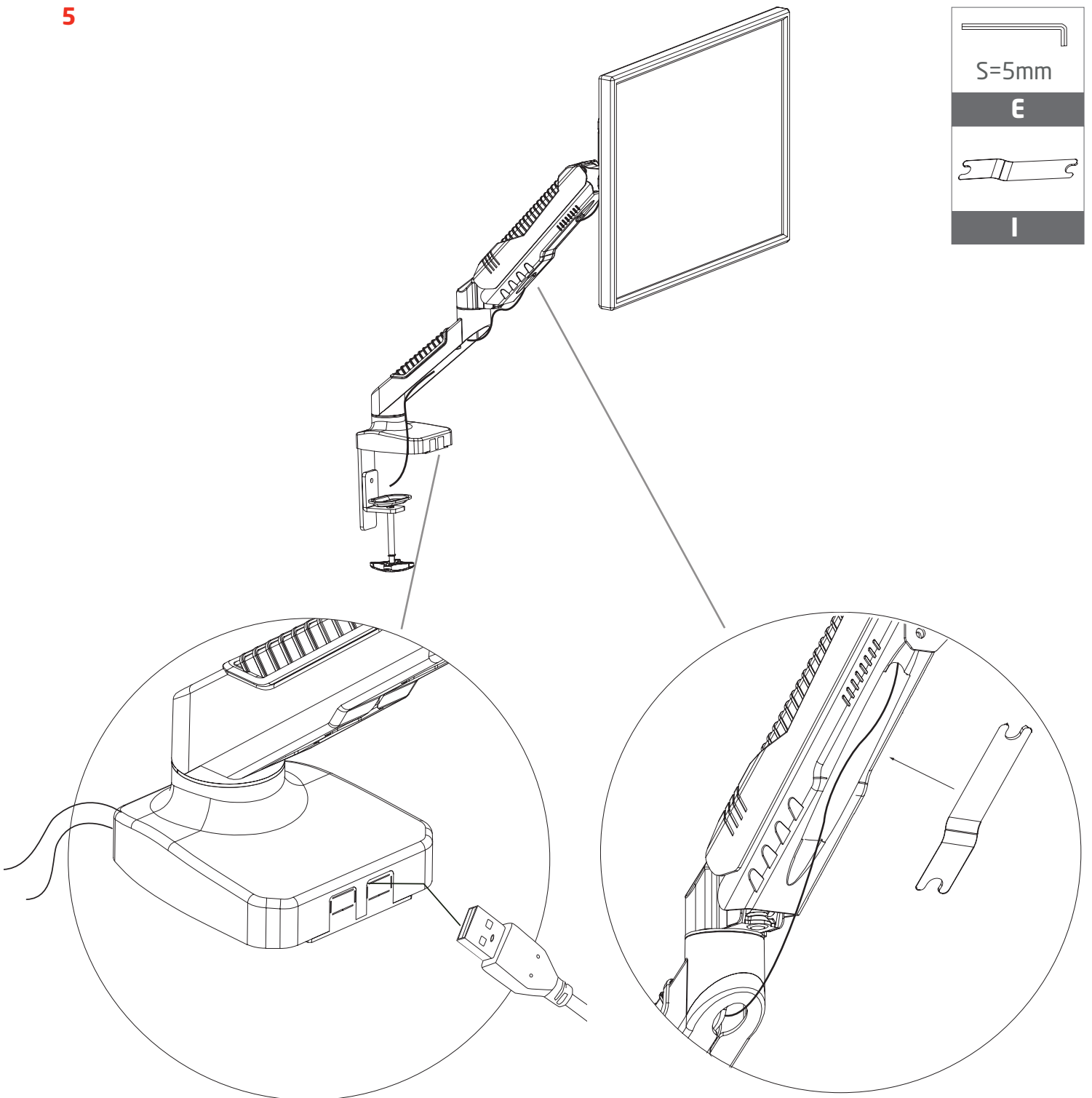
4





ROCKSTALE

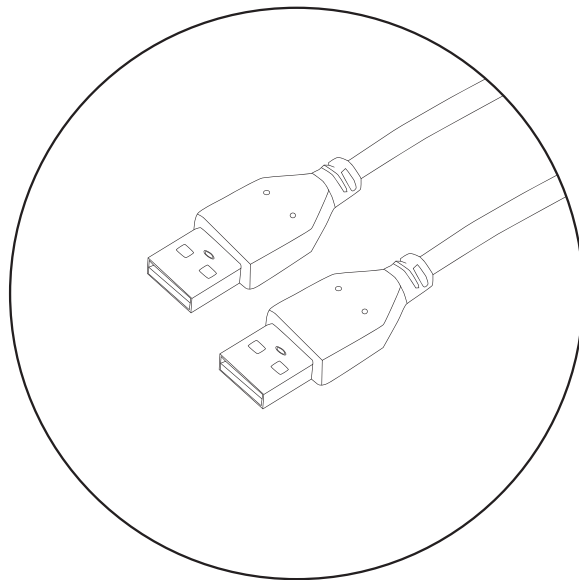
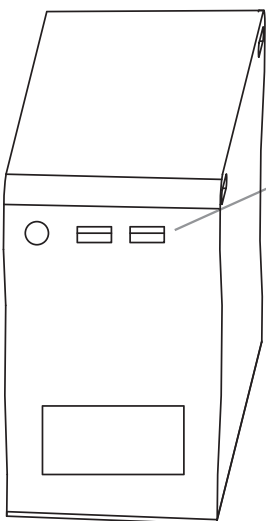
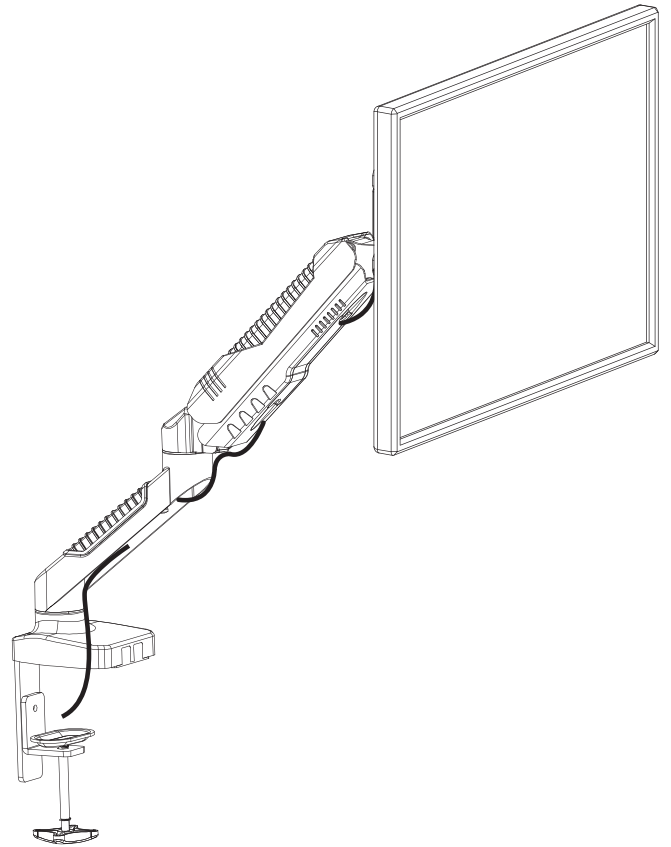
5





ROCKSTAIR

6





ROCKSTABLE

Kompatibilität

Monitordiagonale: 15 - 27 Zoll

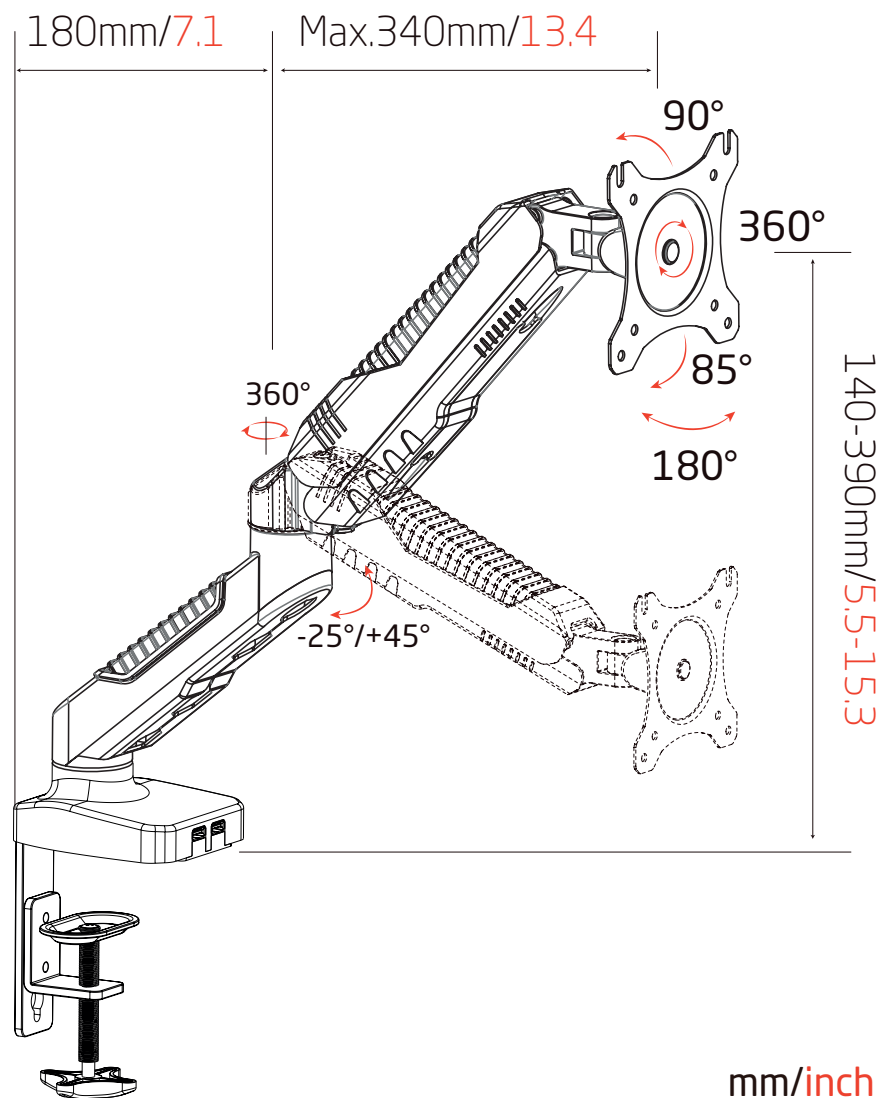
Max Tragegewicht: 2 - 6,5 kg

Neigungswinkel: +90° ~ -85°

Schwenkgrad: 180°

Rotation: 360°

VESA: 75/100





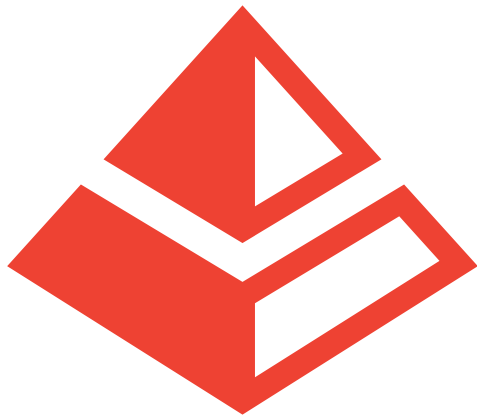
ROCKSTABLE

Hersteller

Rockstable ist eine eingetragene Marke der Brocon IT GmbH.

Adresse: Brocon IT GmbH
Theodor-Heuss-Str. 13
26209 Hatten/Sandkrug
Germany

Tel.: +49 4481 90 595 0
Fax: +49 4481 90 595 10
E-Mail: info@broconit.com



ROCKSTABLE