

INSTRUCTION MANUAL



ELECTRONIC AIR FRYER



MODEL 300010YCN

PLEASE READ THE MANUAL CAREFULLY BEFORE OPERATING THIS
PRODUCT AND RETAIN THESE INSTRUCTIONS FOR FUTURE REFERENCE

CONTENTS

GB	-----	01-08
ES	-----	09-16
PL	-----	17-24
IT	-----	25-32
DE	-----	33-40
NL	-----	41-48
FR	-----	49-56
PT	-----	57-64

IMPORTANT SAFETY INSTRUCTIONS =

When using electrical appliances, basic safety precautions should always be followed to reduce the risk of fire, electric shock, and/or injury to persons. These include the following:

1. Read all instructions before using this appliance.
2. This appliance generates heat during use. Do not touch its hot surfaces. Only touch the handles and knobs.
3. To protect against electric shock, do not place or immerse the appliance, its power cord or plug in water or any other liquid.
4. This appliance is not intended for use by children or by persons with reduced physical, sensory, or mental capabilities, or those who lack experience and knowledge. Close supervision is necessary when any appliance is used near children. Children should be supervised to ensure that they do not play with the appliance. Keep the appliance and its cord out of reach of children.
5. Unplug the appliance from the power socket when not in use, before putting on or taking off parts, and before cleaning it.

Allow it to cool before putting on or taking off parts and before cleaning. To disconnect the appliance, turn all control knobs to the "OFF" position, then unplug it from the power socket. Do not unplug it by pulling on the cord, always grasp the plug.

6. Do not operate any appliance with a damaged cord or plug or after the appliance has malfunctioned or has been damaged in any way. Do not attempt to replace or splice a damaged power cord.
7. The use of accessory attachments not recommended by the appliance manufacturer may cause injuries.
8. Do not use this appliance outdoors or for commercial purposes.
9. Do not let the power cord hang over the edge of a table or counter, and do not let it touch hot surfaces.
10. Do not place the appliance on or near wet surfaces or sources of heat, such as a hot gas or electric burner, or in a heated oven.
11. Extreme caution must be taken when moving any appliance containing hot oil or other hot liquids.

12. The heating base is subject to residual heat from the cooking process. Do not touch the heating base immediately after use. Allow it to cool before handling.
13. Do not use the appliance for anything other than its intended use. Misuse can cause injuries.
14. Intended for household countertop use only. Keep a clear space of 152 mm from the wall and on all sides. Always use the appliance on a dry, stable, level surface.
15. When the appliance is in the tilted position, the cooking basket will not remain out on its own. Always return the appliance to the level position before pulling out the cooking basket.
16. **WARNING:** Spilled food can cause serious burns. Keep the appliance and its cord well away from children.
17. Never drape the power cord over the edge of a counter or table, never use a power socket located below a counter, and never use this appliance with an extension cord.
18. Do not use this appliance with a programmer, timer, wireless plug adapter or a plug socket that allows remote

control, and do not connect it to a circuit that is regularly switched on and off by the electricity company.

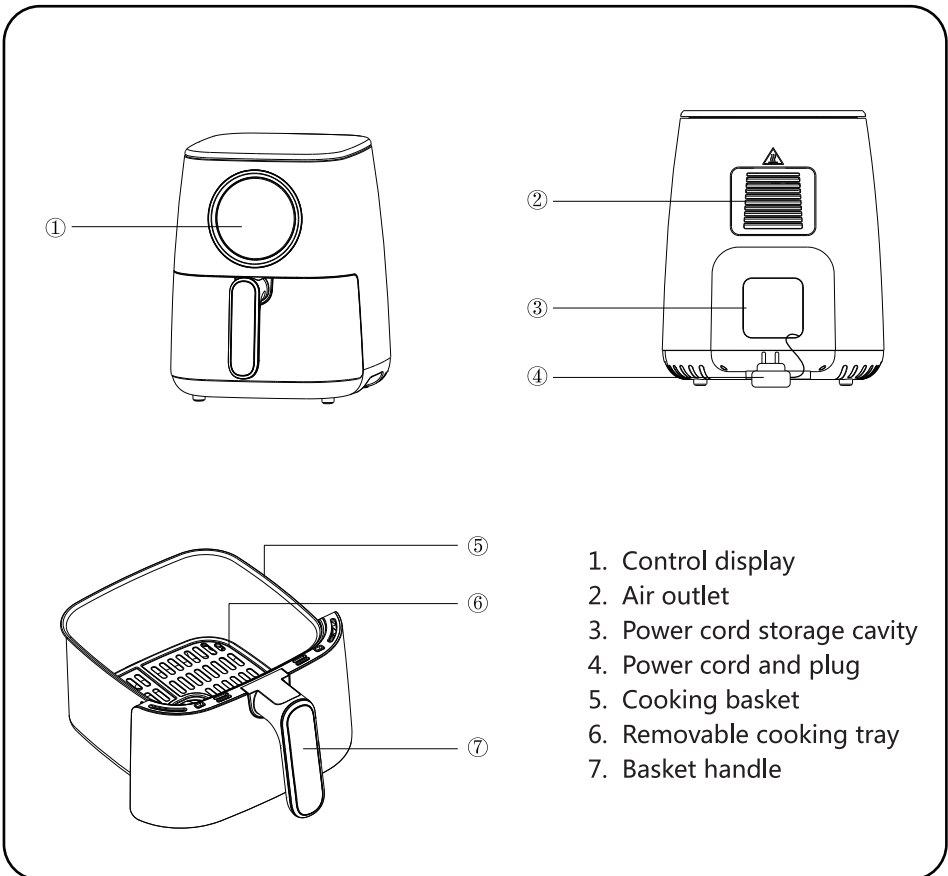
19. Some countertop and table surfaces are not designed to withstand the prolonged heat generated by certain appliances. Do not set the heated appliance on a finished wood table. We recommend placing a hot pad or trivet under your air fryer to prevent possible damage to the surface.

TECHNICAL SPECIFICATIONS

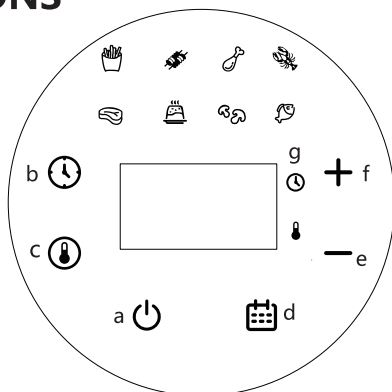
Model No.	300010YCN
Power Supply	220-240 V ~ 50/60 Hz
Power Consumption	1400 W
Dimensions	L343*W262*H325 mm
Basket Capacity	4.2 L

Specifications and design are subject to change without notice.

PRODUCT OVERVIEW



KEY FUNCTIONS



a	ON/OFF button: Start or pause the operation with a short press. Stop the operation with a long press.
b	Time button: Use to adjust the cooking time (1-60 min)
c	Temp. button: Use to adjust the cooking temp. (50-200 °C)
d	Menu button: Use to select one of the 8 programmed menus (see the table below for the menu details)
e	Decrease button
f	Increase button
g	Time and temp. indicators

BEFORE FIRST USE

1. Unpack the appliance and remove all the packaging, promotional materials and stickers. Remove all printed documents. Wash the inner cooking basket and removable cooking tray with warm, soapy water. Rinse and then dry all the parts. The air fryer is now ready to be used.
2. Never immerse any part of the air fryer body, its power cord or its plug in water or any other liquid. Before assembling or disassembling your air fryer, ensure that it is unplugged and that all parts are cool.
3. During the initial use of this appliance, some slight smoke and/or odour may occur. This is a normal occurrence with heating appliances and will stop after a few uses.

OPERATING INSTRUCTIONS

1. Place the fryer on a flat surface. Place the removable cooking tray into the air frying basket.
2. Put the ingredients into the basket and position the basket correctly.

Tip: If necessary, you may preheat the fryer before putting the food in.

3. Plug in the appliance. All indicators will flash about 30 times, after which only the ON/OFF button will remain on. Press the ON/OFF button to enter the function choice mode; the display will show the default setting "200°C/15min" .
4. Press the temperature button, then press the + or – symbol to increase or decrease the cooking temperature by 5°C each time. Holding either button down will rapidly change the temperature in that direction. The temperature control range is 50°C-200°C.
5. Press the time button, then press the + or – symbol to increase or decrease the cooking time by 1 minute each time. Holding either button down will rapidly change the cooking time in that direction. The timing range is 1-60 minutes.
6. Select the menu button to scroll through the 8 menus offering popular food choices. Once selected, the corresponding recipe indicator will come on and the fryer will be set to the default time and temperature for that menu. You can also adjust the time and temperature for a certain menu according to the above steps.

Ingredients	Default temperature (°C)	Default time (minutes)
French fries	200	15
Meat strips	200	10
Chicken legs	180	20
Shrimp	180	12
Steak	180	12
Cake	160	30
Vegetables	180	15
Fish	180	15

7. Press the ON/OFF button to start the air frying process. The display will alternatively show the set time and temperature.

Tips:

- Pull the basket out to shake the food if necessary; the countdown timer will pause. Slide the basket back into the air fryer by the handle; the countdown timer will restart.

NOTE: The removable cooking tray may move out of place when shaking/stirring food in the basket. Ensure that the cooking tray is in the proper position before returning it to the air fryer to continue cooking.

- Short pressing the ON/OFF button will pause the cooking process, you can adjust time and temperature according to above steps at this time. Long pressing the ON/OFF button will stop the cooking process.
8. When you hear the timer bell, the set cooking time has elapsed and the fryer will enter standby mode. Pull the basket out of the fryer and place it on a heat-resistant surface. Check if the food is ready. If not, simply put the basket back into the air fryer and set the time for a few extra minutes.

9. NOTE: Once the air fryer enters standby mode, it will blow air for 15 seconds to dissipate heat.
10. When the food is ready, carefully pull the cooking basket from the air fryer and empty the food onto a serving dish. Be careful that the cooking tray does not come loose. For larger and more fragile items, use tongs to lift the food from the basket. Do not use metallic utensils to remove food from the cooking basket, use only heat-resistant, non-metallic utensils.

CLEANING AND MAINTENANCE

1. Always unplug your air fryer and allow it to cool completely before cleaning it. NEVER immerse the main body, power cord or plug in water or any other liquid. Never use harsh abrasive cleaners or cleaning materials.
2. Carefully wipe any oil spatters from the heating fan cover using kitchen paper. Wipe the outer body with a clean, slightly damp cloth and dry.
3. Wash the removable cooking basket, cooking tray and handle with warm soapy water using a cloth, sponge or non-abrasive brush. Dry completely before use or storage.
4. This appliance has no user-serviceable parts.

STORAGE

1. Unplug the appliance and allow it to cool completely before storing it. Make sure that all the parts are clean and dry. Store the air fryer in a dry location.
2. Do not place any heavy items on top of the air fryer during storage as this may damage it.

DISPOSAL



As a responsible retailer, we care about the environment. As such, we urge you to follow the correct disposal procedures for the appliance and its packaging materials. This will help conserve natural resources and ensure that these items are recycled in a manner that protects health and the environment. You must dispose of the appliance and its packaging according to local laws and regulations.

As this appliance contains electronic components, both the fryer and its accessories must be disposed of separately from household waste when the appliance reaches the end of its life. Contact your local authority to learn about your disposal and recycling options.

The appliance should be taken to your local recycling centre. Some collection points accept appliances free of charge.

WARRANTY: TWO YEARS

INSTRUCCIONES DE SEGURIDAD

Cuando utilice aparatos eléctricos, para evitar riesgos de incendios, descargas eléctricas y lesiones, siga estas instrucciones de seguridad básicas:

1. Lea todas las instrucciones antes de utilizar el aparato.
2. Este aparato genera calor durante el uso. No toque las superficies calientes. Toque únicamente los botones y las asas.
3. Para evitar descargas eléctricas y cortocircuitos, no sumerja el cable eléctrico ni el enchufe en agua u otros líquidos.
4. Este aparato no debe ser utilizado por niños ni por personas con capacidades físicas, sensoriales o mentales reducidas, o que carezcan de experiencia o conocimiento sobre el manejo de estos dispositivos, a menos que estén bajo supervisión de una persona responsable y sean conscientes de los riesgos. No deje que los niños jueguen con este aparato. Mantenga el aparato y cable de alimentación fuera del alcance de los niños.

5. Desenchufe el aparato de la toma de corriente cuando no lo utilice, antes de poner o quitar piezas y antes de limpiarlo. Deje que se enfríe antes de poner o quitar piezas y antes de limpiarlo. Para desconectar el aparato, coloque todas las ruletas de control en la posición "OFF" y desenchúfelo de la toma de corriente. No lo desenchufe tirando del cable, agarre siempre el enchufe.
6. No utilice el aparato si el cable o el enchufe están dañados o si el aparato no funciona bien. No intente reparar o cambiar el cable eléctrico.
7. El uso de accesorios no recomendados por el fabricante puede causar lesiones.
8. No utilice el aparato al aire libre ni con fines comerciales.
9. No deje que el cable cuelgue del borde de la mesa o de la encimera ni deje que entre en contacto con superficies calientes.
10. No coloque el aparato cerca, ni sobre el agua; ni cerca de un fogón de gas, de una vitrocerámica, de un horno caliente o de cualquier fuente de calor.
11. Extreme la precaución cuando vaya a mover el aparato si contiene aceite o

líquidos calientes.

12. La base del aparato está sometida al calor residual del proceso de cocinado. No toque la base inmediatamente después de usarla. Deje que se enfríe antes de manipularla.
13. No utilice el aparato para un uso distinto al previsto. El uso incorrecto puede causar lesiones.
14. Este aparato debe utilizarse para un uso doméstico y sobre una encimera. Mantenga un espacio libre de 152 mm con la pared y alrededor del aparato. Utilice siempre el aparato sobre una superficie seca, estable y nivelada.
15. Cuando el aparato está en posición inclinada, la cesta no se mantiene fuera. Vuelva siempre a poner el aparato en posición horizontal antes de sacar la cesta de cocinado.
16. **ADVERTENCIA:** Los alimentos derramados pueden causar graves quemaduras. Mantenga el aparato y su cable bien alejados de los niños.
17. Nunca cuelgue el cable de alimentación sobre el borde de una encimera o mesa,

nunca utilice una toma de corriente situada debajo de una encimera y nunca

utilice este aparato con un cable alargador.

18. No utilice este aparato con un programador, un temporizador, un adaptador de enchufe inalámbrico o una toma de corriente que permita el control remoto, y no lo conecte a un circuito que sea encendido y apagado regularmente por la compañía eléctrica.

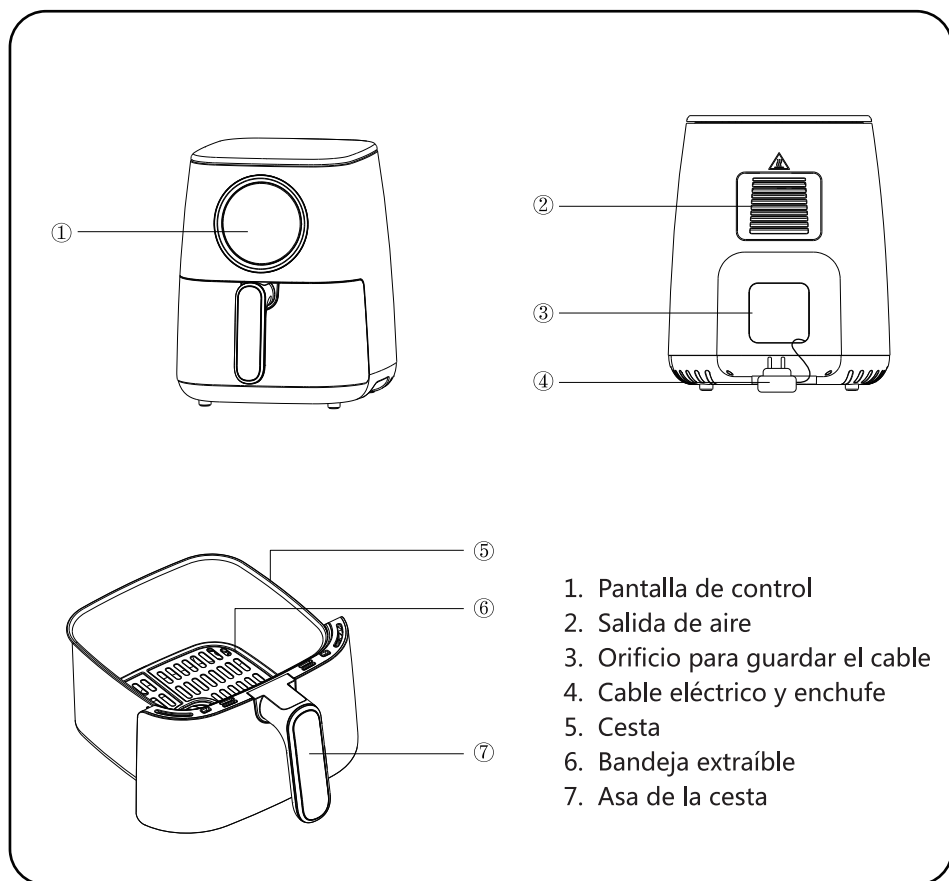
19. Algunas superficies de encimeras y mesas no están diseñadas para soportar el calor prolongado que generan ciertos aparatos. No coloque el aparato caliente sobre una mesa con acabado de madera. Le recomendamos que coloque una almohadilla o un trípode debajo de su freidora de aire para evitar posibles daños en la superficie.

CARACTERÍSTICAS TÉCNICAS

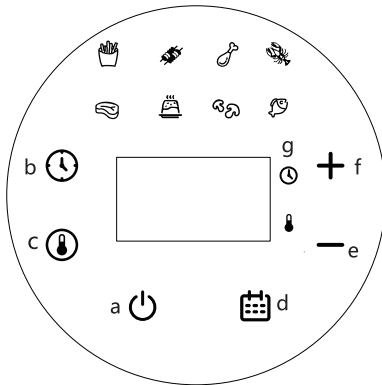
Modelo nº	300010YCN
Alimentación	220-240 V ~ 50/60 Hz
Consumo eléctrico	1400 W
Dimensiones	L343*W262*H325 mm
Dimensiones de la cesta	4.2 L

Las características técnicas y el diseño podrían cambiar sin previo aviso.

IDENTIFICACIÓN DE LAS PARTES



FUNCIONES DE LAS TECLAS



a	Botón ON/OFF: Pulsar para iniciar o pausar la operación. Mantener pulsado para interrumpir la operación.
b	Botón Tiempo: se utiliza para ajustar el tiempo de cocinado (1-60 min)
c	Botón Temperatura: se utiliza para ajustar la temperatura de cocinado. (50-200 °C)
d	Botón menú: utilizar para seleccionar uno de los 7 menús programados (ver la tabla siguiente para más detalles)
e	Botón de reducir
f	Botón de aumentar
g	Indicadores tiempo y temperatura

ANTES DEL PRIMER USO

1. Desembale el aparato y retire todo el embalaje, el material promocional y las pegatinas. Retire todos los documentos impresos. Lave la cesta interior y la bandeja extraíble con agua tibia y jabón. Aclare y seque todas las piezas. La freidora de aire ya está lista para ser utilizada.
2. Nunca sumerja ninguna parte del cuerpo de la freidora de aire, su cable de alimentación o su enchufe en agua o cualquier otro líquido. Antes de montar o desmontar su freidora de aire, asegúrese de que está desenchufada y de que todas las piezas están frías.
3. Durante el uso inicial de este aparato, es posible que se produzca un ligero humo y/u olor. Esto es algo normal en los aparatos de calefacción y dejará de producirse después de algunos usos.

INSTRUCCIONES DE FUNCIONAMIENTO

1. Coloque el aparato sobre una superficie plana. Introduzca la rejilla en la cesta de la freidora de aire.
2. Coloque los alimentos en la cesta e introduzca la cesta correctamente.
Consejo: Si fuera necesario, puede precalentar el aparato antes de introducir alimentos utilizando la función PRECALENTAR.
3. Conecte el aparato a la toma de corriente eléctrica. Todos los indicadores luminosos se iluminarán unas 30 veces, y después solo permanecerá encendido

el botón ON/OFF. Pulse el botón ON/OFF para acceder al menú de funciones. En la pantalla se mostrará el ajuste por defecto "200°C/15min" .

4. Pulse el botón de temperatura y después pulse el símbolo + o – para aumentar o disminuir la temperatura en 5°C con cada pulsación. Puede mantener el botón de disminuir pulsado para bajar la temperatura más rápidamente. El rango de temperatura es 50°C-200°C.
5. Pulse el botón de tiempo, luego presione el símbolo + o - para aumentar o disminuir el tiempo de cocinado en 1 minuto cada vez. Si mantiene pulsado cualquiera de los dos botones, el tiempo de cocinado cambiará rápidamente en esa dirección. El rango de tiempo es de 1 a 60 minutos.
6. Seleccione el botón de menú para desplazarse por los 8 menús preprogramados. Una vez seleccionado uno de ellos, se encenderá el indicador de la receta correspondiente y la freidora se ajustará al tiempo y la temperatura por defecto para ese menú. También puede ajustar el tiempo y la temperatura para un determinado menú según los pasos anteriores.

Ingredientes	Temperatura por defecto (°C)	Tiempo por defecto (minutos)
Patatas fritas	200	15
Tiras de carne	200	10
Muslos de pollo	180	20
Gambas	180	12
Filetes	180	12
Postres	160	30
Verduras	180	15
Pescado	180	15

7. Pulse el botón ON/OFF para iniciar el proceso. En la pantalla se mostrarán el tiempo seleccionado y la temperatura.

Consejos:

- Saque la cesta y agite los alimentos si fuera necesario. El temporizador se pausará. Vuelva a colocar la cesta en la freidora con ayuda del mango y el temporizador continuará la cuenta regresiva.

NOTA: La bandeja extraíble puede quedar mal colocada al agitar/remover los alimentos en la cesta. Asegúrese de que la bandeja está en la posición correcta antes de continuar el cocinado.

- Si pulsa brevemente el botón ON/OFF, el proceso de cocinado se detendrá y podrá ajustar el tiempo y la temperatura según los pasos anteriores. Mantenga pulsado el botón ON/OFF para detener el proceso de cocinado.

8. Cuando el programa haya terminado, el aparato emitirá un bip y entrará en modo espera. Saque la cesta de la freidora y colóquela sobre una superficie resistente al calor. Compruebe que la comida esté lista. Si no es así, simplemente ponga la cesta de nuevo en la freidora de aire y programe el tiempo durante unos minutos más.

9. **NOTA:** Una vez que la freidora de aire entra en el modo de espera, emitirá aire durante 15 segundos para disipar el calor.
10. Cuando la comida esté lista, saque con cuidado la cesta de la freidora de aire y sirva la comida en un plato. Tenga cuidado de que la bandeja de cocinado no se suelte. Para ingredientes más grandes y frágiles, utilice pinzas para sacar los alimentos de la cesta. No utilice utensilios metálicos para sacar los alimentos de la cesta, utilice únicamente utensilios resistentes al calor y no metálicos.

LIMPIEZA Y MANTENIMIENTO

1. Desenchufe siempre su freidora de aire y deje que se enfríe completamente antes de limpiarla. **NUNCA** sumerja el cuerpo principal, el cable de alimentación o el enchufe en agua o cualquier otro líquido. Nunca utilice productos de limpieza abrasivos o artículos de limpieza fuertes.
2. Limpie cuidadosamente las salpicaduras de aceite de la cubierta del ventilador de calefacción con papel de cocina. Limpie el cuerpo exterior con un paño limpio y ligeramente húmedo y séquelo.
3. Lave la cesta extraíble, la bandeja y el mango con agua tibia y jabón utilizando un paño, una esponja o un cepillo no abrasivo. Secar completamente antes de usar o guardar.
4. Este aparato no tiene piezas que puedan ser reparadas por el usuario.

ALMACENAMIENTO

1. Desenchufe el aparato y deje que se enfríe por completo antes de guardarlo. Asegúrese de todas las piezas están limpias y secas. Guarde la freidora de aire en un lugar seco.
2. No coloque ningún objeto pesado sobre la freidora, ya que podría dañarla.

RECICLAJE



Como vendedores responsables, nos preocupamos por el medioambiente.

Le instamos a seguir los procedimientos de un reciclaje correcto del aparato y su embalaje. Al asegurarse de depositar el aparato en un lugar autorizado, estará contribuyendo a proteger el medio ambiente y la salud humana de posibles daños que podrían ocasionarse en el caso contrario.

Recicle este aparato y su embalaje según las normas y reglas de su localidad.

Debido a los componentes electrónicos de este producto, no debe desecharse junto con los residuos domésticos no clasificados al final de su vida útil.

Para más información sobre el tratamiento y reciclaje de este producto, contacte con el punto limpio de su localidad.

Lleve este aparato a un punto de recogida especial para el reciclaje de equipos electrónicos.

Garantía: 2 años cuyo origen de defecto sea un defecto de fabricación.

WAŻNE ZALECENIA DOT. _____ **BEZPIECZEŃSTWA**

Przy posługiwaniu się urządzeniami elektrycznymi, ze względu na ryzyko pożaru, porażenia prądem elektrycznym i/lub odniesienia obrażeń, należy zawsze stosować podstawowe środki ostrożności. Należą do nich:

1. Przed użyciem urządzenia zapoznaj się w całości z instrukcją.
2. Podczas użytkowania urządzenie wytwarza ciepło. Nie dotykaj gorących powierzchni. Dotykaj tylko uchwytów i gałek.
3. Aby uchronić się przed porażeniem prądem elektrycznym, nie umieszczaj ani zanurzaj urządzenia, jego przewodu zasilającego ani wtyczki w wodzie lub innym płynie.
4. To urządzenie nie jest przeznaczone do użytku przez dzieci lub osoby o ograniczonych zdolnościach fizycznych, sensorycznych lub umysłowych, ani przez osoby bez doświadczenia i wiedzy. Podczas korzystania z urządzenia w pobliżu dzieci, konieczne są szczególne środki ostrożności. Należy dopilnować, aby dzieci nie bawiły się urządzeniem. Przechowuj

urządzenie wraz z kablem poza zasięgiem dzieci.

5. Odłącz urządzenie od gniazdka sieciowego, gdy nie jest używane, przed montażem lub demontażem części oraz przed czyszczeniem. Zanim zaczniesz montować lub demontować części oraz przed czyszczeniem, pozostaw urządzenie do ostygnięcia. Aby odłączyć urządzenie, ustaw wszystkie pokręta w pozycji „OFF” , a następnie wyjmij wtyczkę z gniazdka. Nie odłączaj go, ciągnąc za przewód, zawsze chwytaj za wtyczkę.
6. Nie używaj żadnego urządzenia, gdy jego przewód lub wtyczka są uszkodzone, gdy urządzenie uległo awarii lub zostało w jakikolwiek sposób uszkodzone. Nie próbuj wymieniać ani łączyć uszkodzonego przewodu zasilającego.
7. Stosowanie akcesoriów niezalecanych przez producenta urządzenia może spowodować obrażenia.
8. Nie korzystaj z urządzenia na zewnątrz ani nie używaj go w celach komercyjnych.
9. Nie pozwól, aby przewód zasilający zwisał z krawędzi stołu lub blatu i nie pozwól, aby dotykał gorących powierzchni.

10. Nie umieszczaj urządzenia na lub w pobliżu mokrych powierzchni lub źródeł ciepła, takich jak gorący palnik gazowy lub elektryczny, czy też w rozgrzanym piekarniku.
11. Należy zachować szczególną ostrożność podczas przenoszenia jakiegokolwiek urządzenia zawierającego gorący olej lub inne gorące płyny.
12. Podstawa grzejna jest poddawana działaniu ciepła resztkowego z procesu smażenia. Nie dotykaj podstawy grzejnej bezpośrednio po użyciu. Pozwól jej ostygnąć przed manipulacją.
13. Nie używaj tego urządzenia do celów innych niż zgodne z jego przeznaczeniem. Niewłaściwe użycie może spowodować obrażenia.
14. Przeznaczone wyłącznie do użytku domowego. Zachowaj wolną przestrzeń 152 mm od ściany i ze wszystkich stron. Zawsze używaj urządzenia na suchej, stabilnej i równej powierzchni.
15. Gdy urządzenie jest przechylone, kosz do smażenia nie wysunie się samoczynnie. Przed wyjęciem kosza zawsze ustawiaj urządzenie w poziomej pozycji.

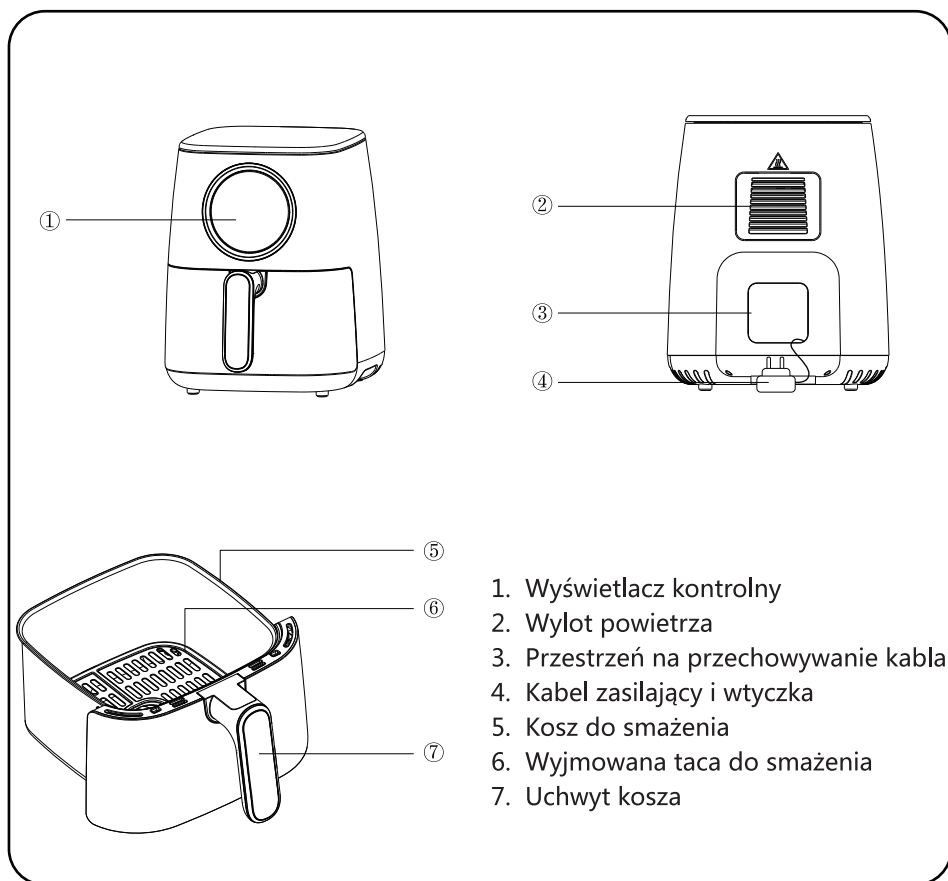
16. OSTRZEŻENIE: jedzenie, które wypadnie z urządzenia, może spowodować poważne oparzenia. Trzymaj urządzenie razem z kablem z dala od dzieci.
17. Nigdy nie układaj przewodu zasilającego na krawędzi blatu lub stołu, nigdy nie używaj gniazdka znajdującego się pod blatem i nigdy nie używaj tego urządzenia z przedłużaczem.
18. Nie używaj tego urządzenia z programatorem, timerem, bezprzewodowym adapterem wtyczki lub gniazdkiem, które umożliwia zdalne sterowanie, i nie podłączaj go do obwodu, który jest regularnie włączany i wyłączany przez zakład energetyczny.
19. Niektóre blaty nie są zaprojektowane tak, aby wytrzymać długotrwałe ciepło wytwarzane przez niektóre urządzenia. Nie ustawiaj nagrzanego urządzenia na wykończonym drewnianym stole. Zalecamy umieszczenie pod frytkownicą podkładki absorbującej ciepło lub podstawki, aby zapobiec możliwemu uszkodzeniu powierzchni.

SPECYFIKACJA TECHNICZNA

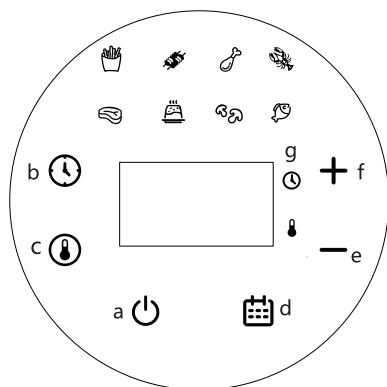
Numer modelu	300010YCN
Zasilanie	220-240 V ~ 50/60 Hz
Zużycie energii	1400 W
Wymiary	Dł 343 x SZ 262 x W 325 mm
Pojemność koszyka	4,2 l

Dane techniczne i wygląd mogą ulec zmianie bez wcześniejszego powiadomienia.

OPIS PRODUKTU



GŁÓWNE FUNKCJE



a	Przycisk ON/OFF : uruchamia lub wstrzymuje pracę po krótkim naciśnięciu. Zatrzymaj pracę długim naciśnięciem.
b	Przycisk czasu: służy do regulacji czasu smażenia (1-60 min)
c	Przycisk temp.: służy do regulacji temperatury smażenia. (50-200°C)
d	Przycisk menu: służy do wybierania jednego z 8 zaprogramowanych menu (szczegółowe informacje znajdują się w tabeli poniżej)
e	Przycisk zmniejszania
f	Przycisk zwiększania
g	Kontrolki czasu i temp.

PRZED PIERWSZYM UŻYCIEM

1. Rozpakuj urządzenie i usuń wszystkie opakowania, materiały promocyjne i naklejki. Usuń wszystkie wydrukowane dokumenty. Umyj wewnętrzny kosz do smażenia i wyjmowaną blachę do smażenia ciepłą wodą z mydłem. Opłucz, a następnie wysusz wszystkie części. Frytkownica jest teraz gotowa do użycia.
2. Nigdy nie zanurzaj żadnej części korpusu frytkownicy beztłuszczowej, jej przewodu zasilającego ani wtyczki w wodzie lub innym płynie. Przed montażem lub demontażem frytkownicy beztłuszczowej upewnij się, że jest ona odłączona i że wszystkie części są zimne.
3. Podczas pierwszego użycia tego urządzenia może pojawić się nieznaczny dym i/lub zapach. Jest to normalne zjawisko w przypadku urządzeń grzewczych i ustąpi po kilku użyciach.

INSTRUKCJA UŻYTKOWANIA

1. Ustaw frytkownicę na płaskiej powierzchni. Włóż wyjmowaną blachę do smażenia do kosza do smażenia beztłuszczowego.
2. Włóż składniki do kosza i umieść kosz prawidłowo.
Wskazówka: w razie potrzeby możesz wstępnie podgrzać frytkownicę przed włożeniem do niej jedzenia.
3. Podłącz urządzenie. Wszystkie kontrolki zamigają około 30 razy, po czym pozostanie włączony tylko przycisk ON/OFF. Naciśnij przycisk ON/OFF, aby

- przejsz do trybu wyboru funkcji; na wyświetlaczu pojawi się domyślne ustawienie „200°C/15 min” .
4. Naciśnij przycisk temperatury, a następnie naciśnij symbol + lub -, aby za każdym razem zwiększyć lub zmniejszyć temperaturę smażenia o 5°C. Przytrzymanie dowolnego przycisku spowoduje szybką zmianę temperatury w wybraną stronę. Zakres regulacji temperatury to 50°C -200°C.
 5. Naciśnij przycisk czasu, a następnie naciśnij symbol + lub -, aby za każdym razem wydłużyć lub skrócić czas smażenia o 1 minutę. Przytrzymanie dowolnego przycisku spowoduje szybką zmianę smażenia w wybraną stronę. Zakres czasu wynosi 1-60 minut.
 6. Wybierz przycisk menu, aby przewijać przez 8 menu oferujących popularne potrawy. Po dokonaniu wyboru zaświeci się odpowiednia kontrolka przepisu, a frytkownica zostanie ustawiona na domyślny czas i temperaturę dla tego menu. Możesz również dostosować czas i temperaturę dla określonego menu, postępując zgodnie z powyższymi krokami.

Składniki	Temperatura domyślna (°C)	Czas domyślny (minuty)
Frytki	200	15
Mięsne stripsy	200	10
Udka z kurczaka	180	20
Krewetki	180	12
Befszyk	180	12
Ciasto	160	30
Warzywa	180	15
Ryba	180	15

7. Naciśnij przycisk ON/OFF, aby rozpocząć proces smażenia beztłuszczowego. Na wyświetlaczu naprzemiennie będzie się pojawiać ustawiony czas i temperatura.

Wskazówki:

- W razie potrzeby wyciągnij kosz, aby wstrząsnąć jedzeniem; minutnik zatrzyma się. Wsuń kosz z powrotem do frytkownicy za uchwyt, a odliczanie czasu rozpocznie się ponownie.
- UWAGA:** wyjmowana taca do smażenia może się przesunąć ze swojego miejsca podczas potrząsania/mieszania potraw w koszu. Przed ponownym włożeniem tacy do frytkownicy beztłuszczowej w celu kontynuowania smażenia upewnij się, że znajduje się ona we właściwej pozycji.
- Krótkie naciśnięcie przycisku ON/OFF wstrzyma proces smażenia, w tym momencie możesz ustawić czas i temperaturę zgodnie z powyższymi krokami. Długie naciśnięcie przycisku ON/OFF zatrzyma proces smażenia.
8. Gdy usłyszysz dzwonek timera, ustawiony czas minął i frytkownica przejdzie w tryb czuwania. Wyciągnij kosz z frytkownicy i umieść go na żaroodpornej powierzchni. Sprawdź, czy jedzenie jest gotowe. Jeśli nie, po prostu włóż kosz z powrotem do frytkownicy i ustaw czas na kilka dodatkowych minut.

9. **UWAGA:** gdy frytkownica przejdzie w tryb czuwania, będzie nadmuchiwać powietrze przez 15 sekund, aby rozproszyć ciepło.
10. Gdy jedzenie będzie gotowe, ostrożnie wyciągnij kosz do smażenia z frytkownicy i wysyp jedzenie do naczynia. Uważaj, aby taca do smażenia się nie połuzowała. W przypadku większych i bardziej delikatnych produktów, użyj szczypec, aby wyjąć jedzenie z kosza. Nie używaj metalowych przyborów do wyjmowania potraw z kosza do smażenia, a wyłącznie żaroodpornych i niemetalowych.

CZYSZCZENIE I KONSERWACJA

1. Przed czyszczeniem zawsze odłącz frytkownicę i pozwól jej całkowicie ostygnąć. NIGDY nie zanurzaj korpusu, przewodu zasilającego ani wtyczki w wodzie ani żadnym innym płynie. Nigdy nie używaj szorstkich środków ani materiałów czyszczących.
2. Ostrożnie zetrzyj wszelkie plamy oleju z osłony wentylatora za pomocą ręcznika kuchennego. Wytrzyj zewnętrzną obudowę czystą, lekko wilgotną szmatką i wysusz.
3. Wyjmowany kosz do smażenia, tacę do smażenia i uchwyt umyj ciepłą wodą z mydłem za pomocą szmatki, gąbki lub nierusującej szczotki. Wysuszyć całkowicie przed użyciem lub przechowywaniem.
4. To urządzenie nie zawiera części, które mogą naprawiać użytkownicy.

PRZECHOWYWANIE

1. Odłącz urządzenie od zasilania i pozwól mu całkowicie ostygnąć, zanim je schowasz. Upewnij się, że wszystkie części są czyste i suche. Przechowuj frytkownicę w suchym miejscu.
2. Podczas przechowywania nie kładź żadnych ciężkich przedmiotów na frytkownicy, ponieważ może to spowodować jej uszkodzenie.

UTYLIZACJA



Jako odpowiedzialny sprzedawca dbamy o środowisko.

W związku z tym zachęcamy do przestrzegania prawidłowych procedur utylizacji urządzenia i jego opakowań. Pomoże to w ochronie zasobów naturalnych i zapewni, że produkty te zostaną poddane recyklingowi w sposób, który pomaga dbać o zdrowie i środowisko.

Należy zutylizować urządzenie i jego opakowania zgodnie z lokalnymi przepisami.

Ponieważ to urządzenie zawiera elementy elektroniczne, po zakończeniu okresu użytkowania należy zutylizować je wraz z akcesoriami niezależnie od odpadów domowych.

Skontaktuj się z lokalnymi władzami, aby uzyskać informacje dotyczące możliwości utylizacji i recyklingu.

Urządzenie należy oddać do lokalnego punktu recyklingu. Niektóre punkty odbioru przyjmują urządzenia bezpłatnie.

GWARANCJA: DWA LATA

IMPORTANTI MISURE DI SICUREZZA==

Quando si utilizzano apparecchi elettrici, è necessario seguire sempre le misure di sicurezza di base per ridurre il rischio di incendi, scosse elettriche e/o lesioni alle persone. Compresa le seguenti:

1. Leggere attentamente tutte le istruzioni prima di utilizzare questo prodotto.
2. Questo apparecchio genera calore durante l'uso. Non toccare le superfici calde. Maneggiare l' apparecchio utilizzando solo le maniglie e le manopole.
3. Per proteggersi da scosse elettriche, non posizionare o immergere l'apparecchio, il cavo di alimentazione o la spina in acqua o in altri liquidi.
4. Questo apparecchio non è destinato all'uso da parte di bambini o persone con ridotte capacità fisiche, sensoriali o mentali e prive di esperienza e conoscenza. È necessaria un'attenta supervisione quando questo prodotto viene utilizzato vicino ai bambini. I bambini devono essere sorvegliati per assicurarsi che non giochino con l'apparecchio. Tenere l'apparecchio e i

Il relativo cavo fuori dalla portata dei bambini.

5. Scollegare l'apparecchio dalla presa di corrente quando non è in uso, prima di inserire o rimuovere componenti e prima di pulirlo. Lasciarlo raffreddare prima di inserire o rimuovere parti e prima della pulizia. Per scollegare l'apparecchio, ruotare tutte le manopole di controllo in posizione "OFF", quindi scollegarlo dalla presa di corrente. Non scollegarlo tirando il cavo, afferrare sempre la spina.
6. Non utilizzare mai l' apparecchio se si nota un danneggiamento del cavo o della spina o se si nota un funzionamento anomalo dell' apparecchio. Non tentare di sostituire o riparare un cavo di alimentazione danneggiato.
7. L'uso di accessori non consigliati dal produttore dell'apparecchio può provocare lesioni.
8. Non utilizzare questo apparecchio all'aperto o per scopi commerciali.
9. Non lasciare che il cavo di alimentazione penda dal bordo di un tavolo o di un bancone e non lasciare che venga a contatto con superfici calde.

10. Non posizionare l'apparecchio sopra o in prossimità di superfici bagnate o fonti di calore, come un fornelli elettrici, fornelli a gas, forni.
11. È necessario prestare la massima attenzione quando si sposta qualsiasi apparecchio contenente olio bollente o altri liquidi bollenti.
12. L' interno dell' apparecchio è soggetto al calore residuo del processo di cottura. Non toccare le superfici interne subito dopo l'uso. Lasciare raffreddare prima di maneggiare l' apparecchio.
13. Non utilizzare l'apparecchio per scopi diversi da quello previsto. Un uso improprio può provocare lesioni.
14. Questo prodotto è destinato esclusivamente all'uso domestico. Mantenere uno spazio libero di 152 mm su tutti i lati. Utilizzare sempre l'apparecchio su una superficie asciutta, stabile e piana.
15. Quando l'apparecchio si trova in una posizione inclinata, il cestello di cottura non uscirà automaticamente. Riportare sempre l'apparecchio in posizione orizzontale prima di estrarre il cestello di cottura.

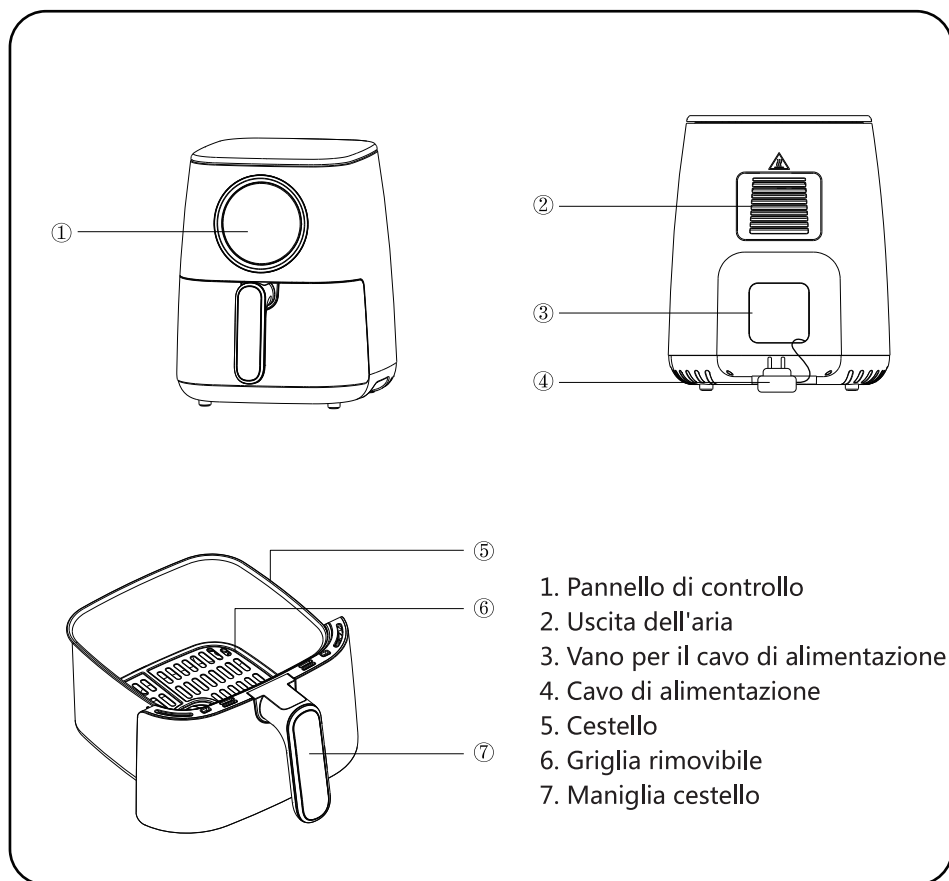
- 16.ATTENZIONE: il cibo caldo può provocare gravi ustioni. Tenere l'apparecchio e il suo cavo lontano dalla portata dei bambini.
- 17.Non lasciare mai il cavo di alimentazione sul bordo di un bancone o di un tavolo, non utilizzare mai una presa di corrente situata sotto un bancone e non utilizzare mai questo apparecchio con una prolunga.
- 18.Non utilizzare questo apparecchio con un programmatore, un timer, un adattatore per spina wireless o una presa di corrente che consenta il controllo da remoto e non collegarlo a un circuito che viene acceso e spento spesso dalla compagnia elettrica.
- 19.Alcune superfici di tavoli e banconi da cucina non sono progettate per resistere al calore prolungato generato da determinati apparecchi. Non appoggiare l'apparecchio caldo su una superficie in legno rifinito. Si consiglia di posizionare un sottopentola sotto la friggitrice ad aria per evitare possibili danni alla superficie del piano di lavoro.

SPECIFICHE TECNICHE

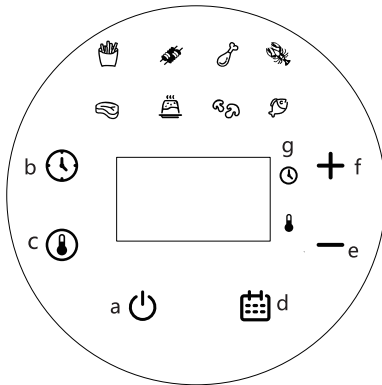
Modello N.	300010YCN
Alimentazione	220-240V ~ 50/60Hz
Consumo	1400W
Dimensioni	L343*W262*H325mm
Capacità cestello	4.2L

Le caratteristiche tecniche e il design sono soggetti a modifiche senza preavviso.

PANORAMICA DEL PRODOTTO



FUNZIONI



a	ON/OFF: premere brevemente per avviare o mettere in pausa. Premere a lungo per interrompere
b	Tempo: per regolare il tempo di cottura (1-60min)
c	Temperatura: per regolare la temperatura di cottura (50-200°C)
d	Menu: per selezionare uno degli 8 menu preimpostati (vedi la tabella più in basso)
e	Diminuisci
f	Aumenta
g	Indicatori Tempo e Temperatura

PRIMA DEL PRIMO UTILIZZO

1. Disimballare il prodotto e rimuovere tutti gli imballaggi, i materiali promozionali e gli adesivi. Rimuovere tutti i documenti stampati. Lavare il cestello interno e la griglia rimovibile con acqua calda e sapone. Risciacquare e poi asciugare tutte le parti. La friggitrice ad aria è ora pronta per essere utilizzata.
2. Non immergere mai nessuna parte del corpo della friggitrice ad aria, il suo cavo di alimentazione o la sua spina, in acqua o altri liquidi. Prima di montare o smontare la friggitrice ad aria, assicurarsi che sia scollegata dalla corrente e che tutte le parti si siano raffreddate.
3. Durante il primo utilizzo è possibile che si produca una piccola quantità di fumo e/o un leggero odore. Il fenomeno è normale per gli apparecchi che si riscaldano e sparirà dopo alcuni utilizzi.

ISTRUZIONI PER L' USO

1. Posizionare la friggitrice su una superficie piana. Posizionare la griglia rimovibile nel cestello.
2. Mettere gli ingredienti nel cestello e posizionarlo correttamente nell' apparecchio.
Suggerimento: se necessario, si può preriscaldare la friggitrice prima di inserire il cibo.
3. Collegare l'apparecchio alla corrente. Tutti gli indicatori lampeggeranno circa 30 volte, dopodiché rimarrà acceso solo il tasto ON/OFF. Premere il tasto ON/OFF

per accedere alla modalità di scelta della funzione; il display mostrerà l'impostazione predefinita "200°C/15min" .

4. Premere il tasto Temperatura, quindi premere i tasti + o - per aumentare o diminuire la temperatura di cottura a intervalli di 5°C. Tenendo premuto uno dei tasti, la temperatura cambierà più rapidamente. La temperatura può variare tra 50°C e 200°C.
5. Premere il tasto Tempo, quindi premere il simbolo + o - per aumentare o diminuire il tempo di cottura a intervalli di 1 minuto. Tenendo premuto uno dei tasti, il tempo di cottura cambierà più rapidamente. Il tempo di cottura può variare tra 1-60 minuti.
6. Selezionare il tasto Menu per scorrere tra gli 8 menu preimpostati. Una volta selezionato un menu, l'indicatore corrispondente si illuminerà e la friggitrice verrà impostata sull'ora e sulla temperatura predefinite per quel menu. È inoltre possibile modificare l'ora e la temperatura per un determinato menu seguendo i passaggi illustrati sopra.

Menu	Temperatura predefinita (°C)	Tempo predefinito (minuti)
Patatine fritte	200	15
Cotoletta	200	10
Cosce di pollo	180	20
Gamberetti	180	12
Bistecca	180	12
Torta	160	30
Verdure	180	15
Pesce	180	15

7. Premere il tasto ON/OFF per avviare la cottura. Il display mostrerà alternativamente l'ora e la temperatura impostate.

Suggerimenti:

- Estrarre il cestello per girare il cibo se necessario; il timer per il tempo di cottura si interromperà. Reinserire il cestello nella friggitrice ad aria tenendolo dalla maniglia; una volta reinserito, il timer si riavvierà.

NOTA: la griglia rimovibile potrebbe spostarsi quando si mescola il cibo nel cestello. Assicurarsi che la griglia sia nella posizione corretta prima di rimettere il cestello nella friggitrice ad aria.

- Premendo brevemente il tasto ON/OFF, la cottura si interromperà. A questo punto è possibile regolare l'ora e la temperatura in base ai passaggi mostrati in precedenza. Premendo a lungo il tasto ON/OFF, la cottura si arresterà del tutto.
8. Quando si sente il segnale del timer vuol dire che il tempo di cottura è terminato e la friggitrice entra in modalità standby. Estrarre il cestello dalla friggitrice e posizionarlo su una superficie resistente al calore. Controllare se il cibo è cotto. In caso contrario, rimettere il cestello nella friggitrice ad aria e impostare il tempo per proseguire la cottura il tempo necessario.

9. **NOTA:** una volta che la friggitrice ad aria entra in modalità standby, comincerà a emettere aria per 15 secondi per dissipare il calore.
10. Quando il cibo è pronto, estrarre con cautela il cestello di cottura dalla friggitrice ad aria e versare il cibo su un piatto da portata. Fare attenzione che la griglia non si distacchi dal cestello. Per alimenti più grandi e fragili, utilizzare le pinze. Non utilizzare utensili metallici per rimuovere il cibo dal cestello, utilizzare solo utensili resistenti al calore e non metallici.

PULIZIA E MANUTENZIONE

1. Scollegare sempre la friggitrice ad aria e lasciarla raffreddare completamente prima di pulirla. **NON** immergere **MAI** il corpo principale, il cavo di alimentazione o la spina in acqua o in altri liquidi. Non utilizzare mai detergenti abrasivi o materiali per la pulizia.
2. Rimuovere con cura eventuali schizzi d'olio dalla copertura della ventola di riscaldamento utilizzando carta da cucina. Pulire il corpo esterno con un panno pulito e leggermente umido e lasciar asciugare.
3. Lavare il cestello, la griglia rimovibile e il manico con acqua calda e sapone utilizzando un panno, una spugna o una spazzola non abrasivi. Asciugare completamente prima dell'uso o della conservazione.
4. Questo apparecchio non ha parti riparabili dall'utente.

CONSERVAZIONE

1. Scollegare l'apparecchio e lasciarlo raffreddare completamente prima di riporlo. Assicurarsi che tutte le parti siano pulite e asciutte. Conservare la friggitrice ad aria in un luogo asciutto.
2. Non collocare oggetti pesanti sopra la friggitrice ad aria durante la conservazione in quanto ciò potrebbe danneggiarla.

SMALTIMENTO



In qualità di rivenditori responsabili, abbiamo a cuore l'ambiente. Pertanto, ti invitiamo a seguire le corrette procedure di smaltimento dell'apparecchio e dei suoi materiali di imballaggio. Ciò contribuirà a preservare le risorse naturali e garantirà che questi articoli vengano riciclati in modo da proteggere la salute e l'ambiente.

È necessario smaltire l'apparecchio e il suo imballaggio secondo le leggi e le normative locali.

Poiché questo apparecchio contiene componenti elettronici, sia la friggitrice che i suoi accessori devono essere smaltiti separatamente dai rifiuti domestici quando l'apparecchio raggiunge la fine della sua vita utile.

Contatta la tua autorità locale per conoscere le tue opzioni di smaltimento e riciclaggio. L'apparecchio deve essere portato al centro di riciclaggio locale. Alcuni punti di raccolta accettano apparecchi gratuitamente.

GARANZIA: DUE ANNI

WICHTIGE SICHERHEITSHINWEISE

Bei der Verwendung elektrischer Geräte sollten immer grundlegende Sicherheitsvorkehrungen getroffen werden, um die Gefahr von Bränden, elektrischen Schlägen und/oder Verletzungen von Personen zu verringern. Dazu gehören die folgenden:

1. Lesen Sie alle Anweisungen, bevor Sie dieses Gerät verwenden.
2. Dieses Gerät erzeugt während des Betriebs Wärme. Berühren Sie seine heißen Oberflächen nicht. Berühren Sie nur die Griffe und Knöpfe.
3. Zum Schutz vor elektrischem Schlag dürfen Sie das Gerät, das Netzkabel und den Stecker nicht in Wasser oder andere Flüssigkeiten legen oder tauchen.
4. Dieses Gerät ist nicht dafür bestimmt, durch Kinder oder Personen mit eingeschränkten physischen, sensorischen oder geistigen Fähigkeiten oder mangels Erfahrung und Wissen benutzt zu werden. Wenn ein Gerät in der Nähe von Kindern verwendet wird, ist eine strenge Überwachung erforderlich. Kinder sollten beaufsichtigt werden, um sicherzustellen, dass sie nicht mit dem Gerät spielen. Halten Sie das Gerät und sein Kabel außerhalb der Reichweite von Kindern.

5. Ziehen Sie den Netzstecker aus der Steckdose, wenn Sie das Gerät nicht benutzen, bevor Sie Teile anbringen oder abnehmen und bevor Sie es reinigen. Lassen Sie das Gerät abkühlen, bevor Sie Teile aufsetzen oder abnehmen und bevor Sie es reinigen. Um das Gerät vom Stromnetz zu trennen, drehen Sie alle Bedienknöpfe in die Position „OFF “ und ziehen Sie dann den Netzstecker aus der Steckdose. Ziehen Sie den Stecker nicht am Kabel heraus, sondern fassen Sie ihn immer am Stecker an.
6. Betreiben Sie kein Gerät mit einem beschädigten Kabel oder Stecker oder nachdem das Gerät eine Fehlfunktion hatte oder in irgendeiner Weise beschädigt wurde. Versuchen Sie nicht, ein beschädigtes Netzkabel zu ersetzen oder zu spleißen.
7. Die Verwendung von Zubehörteilen, die nicht vom Gerätehersteller empfohlen werden, kann zu Verletzungen führen.
8. Verwenden Sie dieses Gerät nicht im Freien oder für gewerbliche Zwecke.
9. Lassen Sie das Netzkabel nicht über die Kante eines Tisches oder einer Theke hängen, und lassen Sie es keine heißen Oberflächen berühren.
10. Stellen Sie das Gerät nicht auf oder in die

Nähe von nassen Oberflächen oder Wärmequellen, wie z. B. einem heißen Gas- oder Elektrobrenner oder in einem beheizten Ofen.

11. Äußerste Vorsicht ist geboten, wenn Sie ein Gerät mit heißem Öl oder anderen heißen Flüssigkeiten bewegen.
12. Der Heizsockel unterliegt der Restwärme des Garvorgangs. Berühren Sie den Heizsockel nicht unmittelbar nach dem Gebrauch. Lassen Sie ihn vor der Handhabung abkühlen.
13. Verwenden Sie das Gerät nicht für einen anderen als den bestimmungsgemäßen Gebrauch. Fehlgebrauch kann zu Verletzungen führen.
14. Nur für den Einsatz auf der Arbeitsplatte im Haushalt vorgesehen. Halten Sie einen Freiraum von 152 mm zur Wand und zu allen Seiten ein. Verwenden Sie das Gerät immer auf einer trockenen, stabilen und ebenen Fläche.
15. Wenn sich das Gerät in der gekippten Position befindet, kommt der Garkorb nicht von alleine heraus. Bringen Sie das Gerät immer in die waagerechte Position, bevor Sie den Garkorb herausziehen.
16. **WARNUNG:** Verschüttete Lebensmittel können schwere Verbrennungen

verursachen. Halten Sie das Gerät und sein Kabel von Kindern fern.

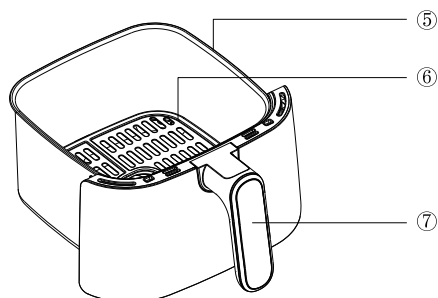
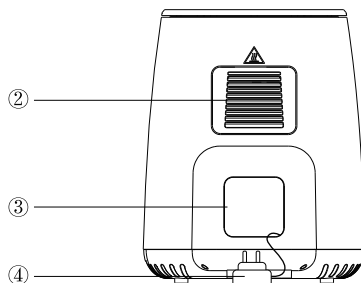
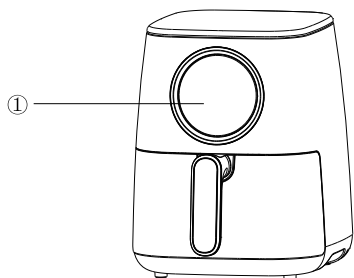
17. Ziehen Sie das Netzkabel niemals über die Kante einer Theke oder eines Tisches, verwenden Sie niemals eine Steckdose, die sich unter einer Theke befindet, und verwenden Sie dieses Gerät niemals mit einem Verlängerungskabel.
18. Verwenden Sie dieses Gerät nicht mit einem Programmierer, einer Zeitschaltuhr, einem Funk-Steckdosenadapter oder einer Steckdose, die eine Fernsteuerung ermöglicht, und schließen Sie es nicht an einen Stromkreis an, der regelmäßig vom Stromversorgungsunternehmen ein- und ausgeschaltet wird.
19. Einige Arbeitsplatten- und Tischoberflächen sind nicht dafür ausgelegt, die von bestimmten Geräten erzeugte langanhaltende Hitze zu vertragen. Stellen Sie das beheizte Gerät nicht auf einen fertigen Holztisch. Wir empfehlen, eine heiße Unterlage oder einen Untersetzer unter Ihre Heißluftfritteuse zu legen, um mögliche Schäden an der Oberfläche zu vermeiden.

TECHNISCHE DATEN

Modell-Nr.	300010YCN
Spannungsversorgung	220-240 V ~ 50/60 Hz
Leistungsaufnahme	1400 W
Abmessungen	L343*B262*H325 mm
Fassungsvermögen Korb	4.2 L

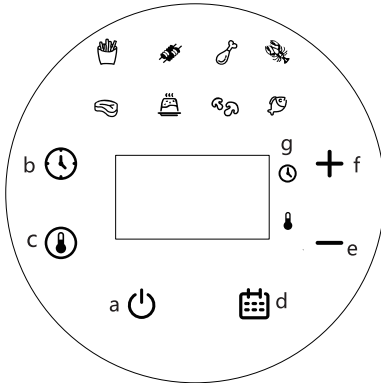
Änderungen der technischen Daten und des Designs ohne Vorankündigung vorbehalten.

PRODUKTÜBERSICHT



1. Kontroll-Display
2. Luftauslass
3. Stauraum für Netzkabel
4. Netzkabel und Stecker
5. Garkorb
6. Herausnehmbare Kochschale
7. Korbgriff

SCHLÜSSELFUNKTIONEN



a	EIN/AUS-Taste: Starten oder pausieren Sie den Betrieb mit einem kurzen Druck. Stoppen Sie den Betrieb mit einem langen Druck.
b	Zeittaste : Mit dieser Taste stellen Sie die Garzeit ein (1-60 min)
c	Temp.-Taste: Dient zum Einstellen der Gartemperatur. (50-200 °C)
d	Menü-Taste: Mit dieser Taste wählen Sie eines der 8 programmierten Menüs aus (Einzelheiten zu den Menüs finden Sie in der Tabelle unten)
e	Taste Verringern
f	Taste Erhöhen
g	Zeit- und Temp.-Anzeigen

VOR DER ERSTEN BENUTZUNG

1. Packen Sie das Gerät aus und entfernen Sie alle Verpackungen, Werbematerialien und Aufkleber. Entfernen Sie alle gedruckten Dokumente. Waschen Sie den inneren Garkorb und den herausnehmbaren Garbehälter mit warmer Seifenlauge. Spülen Sie alle Teile ab und trocknen Sie sie anschließend. Die Heißluftfritteuse ist nun einsatzbereit.
2. Tauchen Sie das Gehäuse der Heißluftfritteuse, das Netzkabel oder den Stecker niemals in Wasser oder andere Flüssigkeiten. Vergewissern Sie sich vor dem Zusammenbau oder der Demontage Ihrer Heißluftfritteuse, dass der Netzstecker gezogen ist und alle Teile abgekühlt sind.
3. Bei der ersten Verwendung dieses Geräts kann es zu einer leichten Rauch- und/oder Geruchsentwicklung kommen. Dies ist eine normale Erscheinung bei Heizgeräten und hört nach ein paar Benutzungen auf.

BETRIEBSANLEITUNG

1. Stellen Sie die Fritteuse auf eine ebene Fläche. Setzen Sie den herausnehmbaren Garbehälter in den Luftfritierkorb.
2. Geben Sie die Zutaten in den Korb und positionieren Sie den Korb richtig.
Tipp: Falls erforderlich, können Sie die Fritteuse vorheizen, bevor Sie die Lebensmittel hineinlegen.
3. Schließen Sie das Gerät an. Alle Anzeigen blinken ca. 30 mal, danach leuchtet nur noch die ON/OFF-Taste. Drücken Sie die Taste ON/OFF, um den Funktionswahlmodus aufzurufen; auf dem Display wird die Standardeinstellung

„200 °C / 15 min “ angezeigt.

4. Drücken Sie die Temperaturtaste und dann das Symbol + oder -, um die Gartemperatur um jeweils 5 °C zu erhöhen oder zu verringern. Wenn Sie eine der beiden Tasten gedrückt halten, ändert sich die Temperatur schnell in diese Richtung. Der Temperaturregelbereich beträgt 50 °C – 200 °C.
5. Drücken Sie die Zeittaste und dann das Symbol + oder -, um die Garzeit um jeweils 1 Minute zu erhöhen oder zu verringern. Wenn Sie eine der beiden Tasten gedrückt halten, ändert sich die Garzeit schnell in diese Richtung. Der Zeitbereich beträgt 1-60 Minuten.
6. Wählen Sie die Menütaste, um durch die 8 Menüs zu blättern, die beliebte Speisen zur Auswahl bieten. Nach der Auswahl leuchtet die entsprechende Rezeptanzeige auf und die Fritteuse wird auf die Standardzeit und -temperatur für dieses Menü eingestellt. Sie können die Zeit und Temperatur für ein bestimmtes Menü auch entsprechend den oben genannten Schritten einstellen.

Zutaten	Standard-Temperatur (°C)	Vorgabezeit (Minuten)
Pommes frites	200	15
Fleischstreifen	200	10
Hähnchenschenkel	180	20
Shrimps	180	12
Steak	180	12
Torte	160	30
Gemüse	180	15
Fisch	180	15

7. Drücken Sie die Taste ON/OFF, um den Heißluftfrittiervorgang zu starten. Im Display werden abwechselnd die eingestellte Zeit und die Temperatur angezeigt.

Tipps:

- Ziehen Sie den Korb heraus, um das Gargut ggf. zu schütteln; der Countdown-Timer wird angehalten. Schieben Sie den Korb am Griff zurück in die Fritteuse; der Countdown-Timer wird neu gestartet.

HINWEIS: Der herausnehmbare Gareinsatz kann sich beim Schütteln/Rühren von Speisen im Korb verschieben. Vergewissern Sie sich, dass sich der Gareinsatz in der richtigen Position befindet, bevor Sie ihn zum weiteren Garen in die Fritteuse einsetzen.

- Durch kurzes Drücken der Taste ON/OFF wird der Garvorgang unterbrochen, Sie können zu diesem Zeitpunkt Zeit und Temperatur gemäß den oben genannten Schritten einstellen. Durch langes Drücken der Taste ON/OFF wird der Garvorgang gestoppt.

8. Wenn Sie die Glocke des Timers hören, ist die eingestellte Garzeit abgelaufen und die Fritteuse geht in den Standby-Modus. Ziehen Sie den Korb aus der Fritteuse und stellen Sie ihn auf eine hitzebeständige Unterlage. Prüfen Sie, ob das Essen fertig ist. Wenn nicht, setzen Sie den Korb einfach wieder in die Fritteuse ein und stellen Sie die Zeit für ein paar zusätzliche Minuten ein.

9. **HINWEIS:** Sobald die Heißluftfritteuse in den Standby-Modus wechselt, bläst sie 15 Sekunden lang Luft aus, um die Wärme abzuführen.
10. Wenn das Essen fertig ist, ziehen Sie den Garkorb vorsichtig aus der Heißluftfritteuse und leeren Sie das Essen auf einen Servierteller. Achten Sie darauf, dass sich der Garkorb nicht löst. Verwenden Sie bei größeren und zerbrechlicheren Speisen eine Zange, um das Gargut aus dem Korb zu heben. Verwenden Sie keine metallischen Utensilien zum Entnehmen von Speisen aus dem Garkorb, sondern nur hitzebeständige, nichtmetallische Utensilien.

REINIGUNG UND WARTUNG

1. Ziehen Sie immer den Netzstecker Ihrer Heißluftfritteuse und lassen Sie sie vollständig abkühlen, bevor Sie sie reinigen. Tauchen Sie das Hauptgehäuse, das Netzkabel oder den Stecker NIEMALS in Wasser oder eine andere Flüssigkeit ein. Verwenden Sie niemals scharfe Scheuermittel oder Reinigungsmaterialien.
2. Wischen Sie eventuelle Ölspritzer vorsichtig mit Küchenpapier von der Heißluftabdeckung ab. Wischen Sie den Außenkörper mit einem sauberen, leicht feuchten Tuch ab und trocknen Sie ihn.
3. Waschen Sie den herausnehmbaren Garkorb, den Garbehälter und den Griff mit warmem Seifenwasser und einem Tuch, Schwamm oder einer nicht scheuernden Bürste. Trocknen Sie ihn vor der Verwendung oder Lagerung vollständig ab.
4. Dieses Gerät hat keine vom Benutzer zu wartenden Teile.

LAGERUNG

1. Ziehen Sie den Netzstecker und lassen Sie das Gerät vollständig abkühlen, bevor Sie es einlagern. Stellen Sie sicher, dass alle Teile sauber und trocken sind. Lagern Sie die Heißluftfritteuse an einem trockenen Ort.
2. Stellen Sie während der Lagerung keine schweren Gegenstände auf die Heißluftfritteuse, da diese dadurch beschädigt werden kann.

ENTSORGUNG



Als verantwortungsbewusster Einzelhändler kümmern wir uns um die Umwelt.

Daher bitten wir Sie dringend, die korrekten Entsorgungsverfahren für das Gerät und seine Verpackungsmaterialien zu befolgen. Dies trägt dazu bei, die natürlichen Ressourcen zu schonen und sicherzustellen, dass diese Artikel auf eine Weise recycelt werden, die Gesundheit und Umwelt schützt.

Sie müssen das Gerät und seine Verpackung entsprechend den örtlichen Gesetzen und Vorschriften entsorgen.

Da dieses Gerät elektronische Bauteile enthält, müssen sowohl die Fritteuse als auch das Zubehör am Ende der Lebensdauer des Geräts getrennt vom Hausmüll entsorgt werden.

Wenden Sie sich an Ihre örtliche Behörde, um sich über Ihre Entsorgungs- und Recyclingmöglichkeiten zu informieren.

Bringen Sie das Gerät zu Ihrer örtlichen Recyclingstelle. Einige Sammelstellen nehmen die Geräte kostenlos an.

GEWÄHRLEISTUNG: 2 JAHRE

BELANGRIJKE

VEILIGHEIDSINSTRUCTIES

Bij het gebruik van elektrische apparaten moeten altijd elementaire veiligheidsmaatregelen worden genomen om het risico op brand, elektrische schokken en persoonlijk letsel te verminderen. Deze zijn als volgt:

1. Lees alle instructies voordat u dit apparaat gebruikt.
2. Dit apparaat genereert warmte tijdens gebruik. Raak geen hete oppervlakken aan. Raak alleen de handvatten en knoppen aan.
3. Dompel het apparaat het snoer of de stekker niet onder in water of een andere vloeistof om het risico op een elektrische schok te voorkomen.
4. Dit apparaat is niet bedoeld voor gebruik door kinderen of door personen met verminderde fysieke, sensorische of mentale vermogens, of door mensen zonder ervaring en kennis. Nauw toezicht is noodzakelijk wanneer het apparaat in de buurt van kinderen wordt gebruikt. Kinderen moeten onder toezicht staan om ervoor te zorgen dat ze niet met het

apparaat spelen. Houd het apparaat en het snoer buiten bereik van kinderen.

5. Haal de stekker van het apparaat uit het stopcontact als het niet in gebruik is, voordat u onderdelen aanbrengt of verwijdert, en voordat u het schoonmaakt. Laat het apparaat afkoelen voordat u onderdelen aanbrengt of verwijdert en voordat u het schoonmaakt. Om het apparaat los te koppelen, draait u de knop naar de UIT-stand en haalt u vervolgens de stekker uit het stopcontact. Trek de stekker niet uit het stopcontact door aan het snoer te trekken, maar pak altijd de stekker vast.
6. Gebruik geen enkel apparaat met een beschadigd snoer of een beschadigde stekker of nadat het defect is of op enigerlei wijze is beschadigd. Probeer een beschadigd netsnoer niet te vervangen of te verbinden.
7. Het gebruik van accessoires die niet door de fabrikant van het apparaat worden aanbevolen, kan letsel veroorzaken.
8. Gebruik het apparaat niet buitenshuis of voor commerciële doeleinden.
9. Laat het snoer niet over de rand van een

tafel of aanrecht hangen en laat het niet in aanraking komen met hete oppervlakken.

10. Plaats het apparaat niet op of nabij natte oppervlakken of warmtebronnen, zoals een hete gasbrander of elektrische brander, of in een verwarmde oven.
11. Bij het verplaatsen van een apparaat dat hete olie of andere hete vloeistoffen bevat, moet uiterste voorzichtigheid worden betracht.
12. De verwarmingsbodem is onderhevig aan restwarmte van het kookproces. Raak de verwarmingsbasis niet direct na gebruik aan. Laat het afkoelen voordat u het vastpakt.
13. Gebruik het apparaat niet voor iets anders dan voor het beoogde doel. Verkeerd gebruik kan letsel veroorzaken.
14. Alleen bedoeld voor huishoudelijk gebruik op het aanrecht. Zorg voor een vrije ruimte van 152 mm vanaf de muur en aan alle kanten. Gebruik het apparaat altijd op een droge, stabiele en vlakke ondergrond.
15. Als het apparaat gekanteld staat, blijft de kookmand niet goed zitten. Zet het apparaat altijd weer in de horizontale stand voordat u de kookmand eruit trekt.

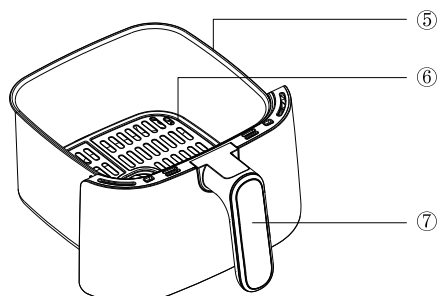
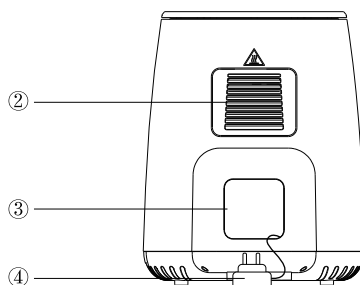
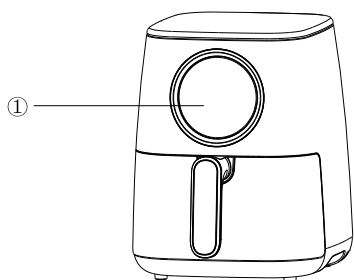
16. **WAARSCHUWING:** Gemorst voedsel kan ernstige brandwonden veroorzaken. Houd het apparaat en het snoer buiten bereik van kinderen.
17. Leg het netsnoer nooit over de rand van een aanrecht of tafel, gebruik nooit een stopcontact onder een aanrecht en gebruik dit apparaat nooit met een verlengsnoer.
18. Gebruik dit apparaat niet met een programmeerapparaat, timer, draadloze stekkeradapter of een stopcontact dat op afstand kan worden bediend, en sluit het niet aan op een circuit dat regelmatig wordt in- en uitgeschakeld door het elektriciteitsbedrijf.
19. Sommige aanrecht- en tafelloppervlakken zijn niet bestand tegen langdurige hitte die door bepaalde apparaten wordt gegenereerd. Plaats het verwarmde apparaat niet op een afgewerkte houten tafel. We raden aan om een pannenlap of onderzetter onder uw heteluchtfriteuse te plaatsen om mogelijke schade aan het oppervlak te voorkomen.

TECHNISCHE SPECIFICATIES

Model No.	300010YCN
Stroomvoorziening	220-240 V ~ 50/60 Hz
Stroomverbruik	1400 W
Afmetingen	L343*B262*H325 mm
Mand Capaciteit	4,2 L

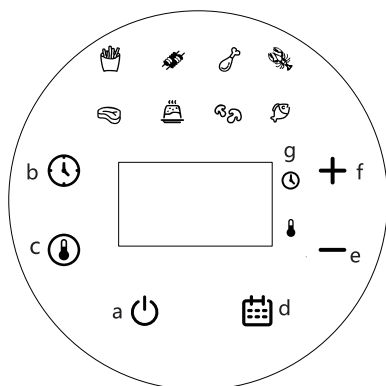
Specificaties en ontwerp kunnen zonder voorafgaande kennisgeving worden gewijzigd.

PRODUCTOVERZICHT



1. Bedieningsscherm
2. Luchtuitlaat
3. Snoeropbergruimte
4. Netsnoer en stekker
5. Kookmand
6. Uitneembare gaarplaat
7. Handgreep van de mand

SCHLÜSSELFUNKTIONEN



a	AAN/UIT-knop (ON/OFF): Start of pauzeer de bewerking door kort te drukken. Stop de werking door lang te drukken.
b	Tijdknop: om de kooktijd aan te passen (1-60 min)
c	Temp. knop: om de kooktemperatuur aan te passen. (50-200 °C)
d	Menu-knop: om een van de 8 geprogrammeerde menu's te selecteren (zie de onderstaande tabel voor de menudetails)
e	Verlaag-knop
f	Verhoog-knop
g	Tijd en temp. indicatoren

VOOR HET EERSTE GEBRUIK

1. Pak het apparaat uit en verwijder al het verpakkingsmateriaal, promotiemateriaal en stickers. Verwijder alle afgedrukte documenten. Was de binnenste kookmand en de uitneembare gaarplaat met warm zeepsop. Spoel alle onderdelen af en droog ze af. De heteluchtfriteuse is nu klaar voor gebruik.
2. Dompel geen enkel onderdeel van het apparaat, noch het netsnoer of de stekker in water of andere vloeistoffen. Voordat u uw heteluchtfriteuse gaat monteren of demonteren, moet u ervoor zorgen dat de stekker uit het stopcontact is gehaald en dat alle onderdelen zijn afgekoeld.
3. Tijdens het eerste gebruik van dit apparaat kan er wat lichte rook en/of geur ontstaan. Dit is normaal bij verwarmingstoestellen en stopt na enkele keren gebruik.

BEDIENINGSVOORSCHRIFTEN

1. Zet de friteuse op een vlakke ondergrond. Plaats de uitneembare gaarplaat in de heteluchtmand.
2. Stop de ingrediënten in de mand en doe de mand op de juiste manier in de heteluchtfriteuse.

Tip: Indien nodig kunt u de friteuse voorverwarmen voordat u de etenswaren erin legt.

3. Sluit het apparaat aan. Alle indicatielampjes knipperen ongeveer 30 keer, waarna alleen de AAN/UIT-knop aan blijft. Druk op de AAN/UIT-knop om de functiekeuzemodus te openen; op het display wordt de standaardinstelling "200 °C/15min" weergegeven.

4. Druk op de temperatuurtoets en druk vervolgens op het symbool + of - om de kooktemperatuur telkens met 5°C te verhogen of te verlagen. Als u een van beide knoppen ingedrukt houdt, verandert de temperatuur snel in die richting. De temperatuurregeling varieert van 50°C - 200°C.
5. Druk op de tijdknop en druk vervolgens op het symbool + of - om de kooktijd telkens met 1 minuut te verlengen of te verkorten. Als u een van beide knoppen ingedrukt houdt, verandert de kooktijd snel in die richting. Het timingbereik is 1-60 minuten.
6. Selecteer de menuknop om door de 8 menu's met populaire voedselkeuzes te bladeren. Eenmaal geselecteerd, gaat het overeenkomstige receptindicatielampje branden en wordt de friteuse ingesteld op de standaardtijd en -temperatuur voor dat menu. U kunt ook de tijd en temperatuur voor een bepaald menu aanpassen volgens de bovenstaande stappen.

Ingrediënten	Standard-Temperatuur (°C)	Standaardtijd (minuten)
Frieten	200	15
Vleesreepjes	200	10
Kippenpoten	180	20
Garnalen	180	12
Biefstuk	180	12
Cake	160	30
Groenten	180	15
Vis	180	15

7. Druk op de AAN/UIT-knop om het apparaat te starten. Het display geeft afwisselend de ingestelde tijd en temperatuur weer.

Tips:

- Trek de mand naar buiten om het voedsel te schudden indien nodig; het aftellen van de tijd zal pauzeren. Schuif de mand bij het handvat terug in de heteluchtfriteuse en het aftellen van de tijd begint opnieuw.

OPMERKING: De verwijderbare gaarplaat kan verschuiven bij het schudden/roeren van voedsel in de mand. Zorg ervoor dat de gaarplaat weer goed zit, voordat u de mand terug in de heteluchtfriteuse plaatst om verder te bakken.

- Door kort op de AAN/UIT-knop te drukken, wordt het kookproces onderbroken. U kunt de tijd en temperatuur aanpassen volgens de bovenstaande stappen op dit moment. Door lang op de AAN/UIT-knop te drukken, wordt het kookproces gestopt.

8. Als u de timerklok hoort, dan is de ingestelde kooktijd verstreken en gaat de friteuse in de stand-by-modus. Trek de mand uit de friteuse en plaats deze op een hittebestendig oppervlak. Controleer of het voedsel klaar is. Als dit niet het geval is, schuift u de mand eenvoudig terug in de heteluchtfriteuse en stelt u de tijd een paar extra minuten in.

9. **OPMERKING:** Zodra de heteluchtfriteuse in de stand-by-modus gaat, blaast hij

gedurende 15 seconden lucht om de warmte af te voeren.

10. Als het eten klaar is, trek dan de kookmand voorzichtig uit de heteluchtfriteuse en breng het eten over op een serveerschaal. Zorg ervoor dat de gaarplaat niet losraakt. Gebruik voor grotere en kwetsbaardere voedingswaren een tang om ze uit de mand te tillen. Gebruik geen metalen keukengerei om voedsel uit de kookmand te halen, maar gebruik alleen hittebestendig, niet-metalen keukengerei.

REINIGING EN ONDERHOUD

1. Trek altijd de stekker uit het stopcontact en laat de heteluchtfriteuse volledig afkoelen voordat u hem schoonmaakt. Dompel de behuizing, het netsnoer of de stekker **NOOIT** onder in water of andere vloeistoffen. Gebruik nooit agressieve reinigingsmiddelen of schoonmaakmiddelen.
2. Veeg eventuele oliespatten voorzichtig met keukenpapier van de afdekking van de verwarmingsventilator. Veeg de buitenkant af met een schone, licht vochtige doek en droog hem af.
3. Was de uitneembare kookmand, gaarplaat en handgreep met warm zeepsop en gebruik een doek, spons of niet-schurende borstel. Droog het apparaat volledig voordat u het gebruikt of opbergt.
4. Dit apparaat heeft geen onderdelen die door de gebruiker gerepareerd kunnen worden.

OPSLAG

1. Koppel het apparaat los en laat het volledig afkoelen voordat u het opbergt. Zorg ervoor dat alle onderdelen schoon en droog zijn. Bewaar de heteluchtfriteuse op een droge plaats.
2. Plaats tijdens de opslag geen zware voorwerpen op de heteluchtfriteuse omdat deze hierdoor beschadigd kan raken.

AFVALVERWERKING



Als verantwoordelijke retailers geven we om het milieu. Daarom verzoeken wij u om de juiste verwijderingsprocedure voor het apparaat en zijn verpakkingsmaterialen te volgen. Dit helpt bij het behoud van natuurlijke hulpbronnen en zorgt ervoor dat deze items worden gerecycled op een manier die de gezondheid en het milieu beschermt.

U moet het apparaat en zijn verpakking weggooien in overeenstemming met de lokale wet- en regelgeving.

Aangezien dit apparaat elektronische componenten bevat, moeten zowel het apparaat als de accessoires aan het einde van zijn levensduur gescheiden van huishoudelijk afval worden verwijderd.

Neem contact op met uw lokale overheid voor meer informatie over afvalverwerking en recyclagemogelijkheden.

Het apparaat moet naar uw plaatselijke recyclagecentrum worden gebracht. Sommige verzamelpunten accepteren apparaten gratis.

GARANTIE: TWEE JAAR

CONSIGNES DE SÉCURITÉ

IMPORTANTES

Lors de l'utilisation d'appareils électriques, des précautions de sécurité basiques doivent toujours être suivies pour réduire le risque d'incendie, d'électrocution et / ou de blessures corporelles, y compris les suivantes:

1. Lisez toutes les instructions avant d'utiliser cet appareil.
2. Cet appareil génère de la chaleur pendant son utilisation. Ne touchez pas ses surfaces chaudes. Touchez uniquement les poignées et les boutons.
3. Pour vous protéger contre les chocs électriques, ne placez pas et ne plongez pas l'appareil, son câble d'alimentation ou sa prise dans l'eau ou tout autre liquide.
4. Cet appareil n'est pas destiné à être utilisé par des enfants, par des personnes aux capacités physiques, sensorielles ou mentales réduites, ou par des personnes qui manquent d'expérience et de connaissances. Une surveillance étroite est nécessaire lorsqu'un appareil est utilisé à proximité d'enfants. Les enfants doivent être surveillés pour s'assurer qu'ils ne jouent pas avec l'appareil. Maintenez

l'appareil et son câble hors de portée des enfants.

5. Débranchez l'appareil de la prise de courant lorsqu'il n'est pas utilisé, avant de mettre ou de retirer des pièces et avant de le nettoyer. Laissez-le refroidir avant de mettre ou de retirer des pièces et avant de le nettoyer. Pour déconnecter l'appareil, tournez tous les boutons de commande sur la position «OFF», puis débranchez-le de la prise de courant. Ne le débranchez pas en tirant sur le câble, saisissez toujours la prise.
6. N'utilisez aucun appareil dont le câble ou la prise est endommagé ou après que l'appareil ait mal fonctionné ou ait été endommagé de quelque manière que ce soit. N'essayez pas de remplacer ou de réparer un câble d'alimentation endommagé.
7. L'utilisation d'accessoires non recommandés par le fabricant de l'appareil peut provoquer des blessures.
8. N'utilisez pas cet appareil à l'extérieur ou à des fins commerciales.
9. Ne laissez pas le câble pendre du bord d'une table ou d'un plan de travail et ne le laissez pas toucher des surfaces chaudes.

10. Ne placez pas l'appareil sur ou à proximité de surfaces humides ou de sources de chaleur, comme un brûleur à gaz ou électrique, ou dans un four chauffé.
11. Une extrême prudence doit être prise lors du déplacement de tout appareil contenant de l'huile chaude ou d'autres liquides chauds.
12. La base chauffante est soumise à la chaleur résiduelle du processus de cuisson. Ne touchez pas la base chauffante immédiatement après utilisation. Laissez-la refroidir avant de la manipuler.
13. N'utilisez pas l'appareil à d'autres fins que celles pour lesquelles il a été conçu. Une mauvaise utilisation peut causer des blessures.
14. Cet appareil est destiné uniquement à un usage domestique. Gardez un espace libre de 15cm du mur et de tous les côtés. Utilisez toujours l'appareil sur une surface sèche, stable et plane.
15. Lorsque l'appareil est en position inclinée, le panier de cuisson ne rentre pas seul. Placez toujours l'appareil en position correcte avant de sortir le panier de cuisson.

16. **AVERTISSEMENT:** les aliments renversés peuvent causer de graves brûlures.

Maintenez l'appareil et son câble hors de portée des enfants.

17. Ne drapiez jamais le câble d'alimentation que ce soit sur le bord d'un plan de travail ou d'une table, n'utilisez jamais une prise de courant située sous un comptoir et n'utilisez jamais cet appareil avec une rallonge.

18. N'utilisez pas cet appareil avec un programmateur, une minuterie, un adaptateur de prise sans fil ou une prise de courant permettant le contrôle à distance, et ne le connectez pas à un circuit régulièrement allumé et éteint par la compagnie d'électricité.

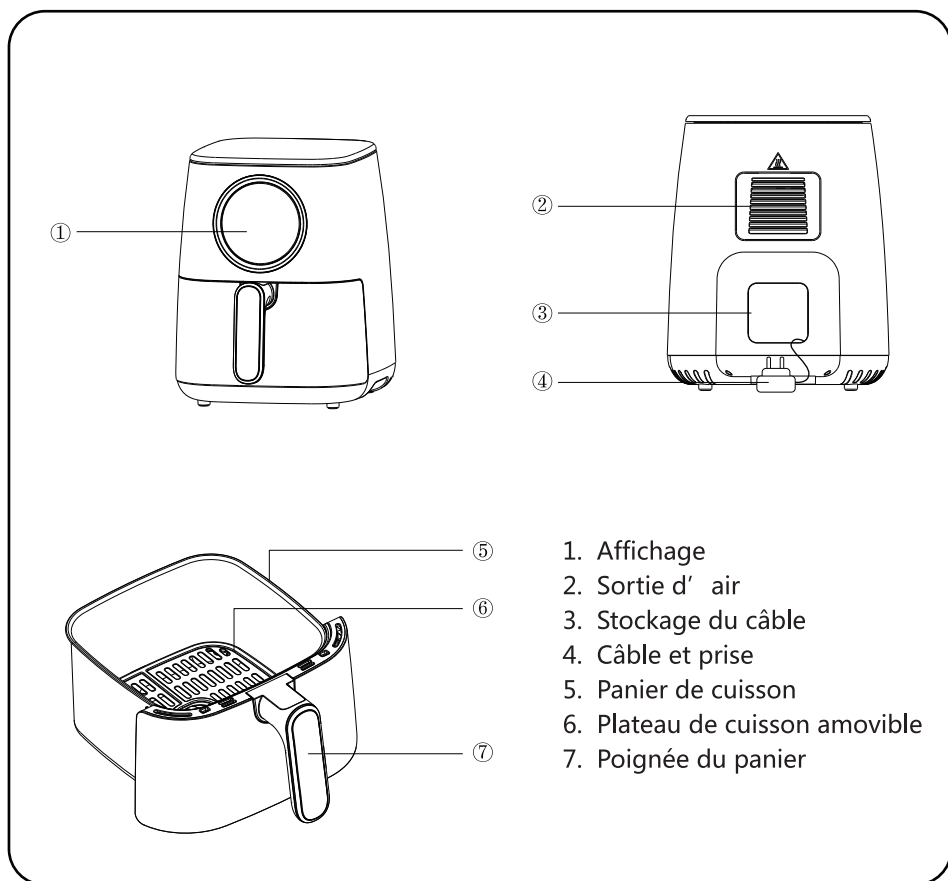
19. Certaines surfaces de plans de travail et de table ne sont pas conçues pour résister à la chaleur prolongée générée par certains appareils. Ne placez pas l'appareil chauffé sur une table en bois fini. Nous vous recommandons de placer un tapis pour surfaces chaudes ou un dessous de plat sous votre friteuse pour éviter d'éventuels dommages aux surfaces.

CARACTÉRISTIQUES TECHNIQUES

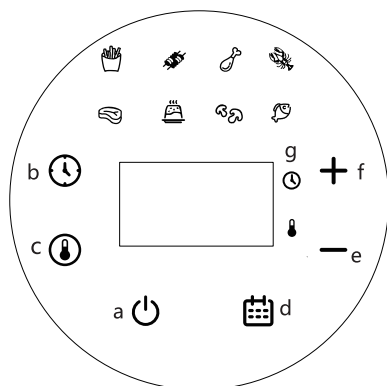
Modèle n°	300010YCN
Alimentation	220-240 V ~ 50/60 Hz
Puissance	1400 W
Dimensions	343*262*325 mm (L*I*h)
Capacité du panier	4.2 L

Les caractéristiques et la conception sont sujettes à modification sans préavis.

SCHÉMA DE L' APPAREIL



FONCTIONS



a	Touche ON/OFF: démarrez ou mettez en pause par une courte pression. Arrêtez avec une longue pression.
b	Touche de temps: réglage du temps de cuisson (1-60 min)
c	Touche de température: réglage de la température de cuisson (50-200 °C)
d	Touche Menu: sélection de l'un des 8 menus préprogrammés (voir le tableau ci-dessous pour le détail des menus)
e	Touche de diminution
f	Touche d'augmentation
g	Indicateurs de temps et de température

AVANT LA PREMIÈRE UTILISATION

1. Déballer l'appareil et retirez tout l'emballage, le matériel promotionnel et les autocollants. Retirez tous les documents imprimés. Lavez le panier de cuisson intérieur et le plateau de cuisson amovible à l'eau tiède savonneuse. Rincez puis séchez toutes les pièces. La friteuse à air est maintenant prête à être utilisée.
2. Ne plongez jamais aucune partie du corps de la friteuse, son câble ou sa prise dans l'eau ou tout autre liquide. Avant d'assembler ou de quitter des pièces de votre friteuse à air, assurez-vous qu'elle est débranchée et que toutes les pièces sont froides.
3. Lors de la première utilisation de cet appareil, de légères fumées et / ou odeurs peuvent se produire. Ceci est normal avec les appareils qui chauffent et s'arrêtera après quelques utilisations.

ONCTIONNEMENT

1. Placez la friteuse sur une surface plane. Placez le plateau de cuisson amovible dans le panier.
2. Placez vos ingrédients dans le panier et positionnez le panier correctement.
Conseil: si nécessaire, vous pouvez préchauffer la friteuse avant d'y mettre les aliments.
3. Branchez l'appareil. Tous les indicateurs clignoteront environ 30 fois, après quoi seul le bouton ON/OFF restera allumé. Appuyez sur le bouton ON/OFF pour

accéder au choix des fonctions. L'écran affichera le réglage par défaut «200 °C/15min».

4. Appuyez sur le bouton de température, puis sur le symbole + ou - pour augmenter ou diminuer la température de cuisson de 5°C à chaque fois. Maintenir l'un des boutons enfoncé changera rapidement la température dans cette direction. La plage de température est de entre 50°C et 200 °C.
5. Appuyez sur le bouton de temps, puis appuyez sur le symbole + ou - pour augmenter ou diminuer le temps de cuisson d'une minute à chaque fois. Maintenir l'un des boutons enfoncé changera rapidement le temps de cuisson dans cette direction. La plage de temps est de 1 à 60 minutes.
6. Sélectionnez le bouton de menu pour faire défiler les 8 menus d'aliments populaires. Une fois sélectionné, l'indicateur de recette correspondant s'allumera et la friteuse sera réglée sur le temps et la température par défaut pour ce menu. Vous pouvez également régler le temps de cuisson et la température manuellement selon les étapes ci-dessus.

Ingrédients	Température par défaut (°C)	Temps par défaut (minutes)
Frites	200	15
Brochettes	200	10
Cuisses de poulet	180	20
Crevettes	180	12
Steak	180	12
Gâteau	160	30
Légumes	180	15
Poisson	180	15

7. Appuyez sur le bouton ON/OFF pour démarrer le processus de friture à l'air. L'écran affichera alternativement le temps et la température réglées.

Conseils:

- Retirez le panier pour remuer les aliments si nécessaire, le compte à rebours se mettra en pause. Faites glisser à nouveau le panier dans la friteuse par la poignée et le compte à rebours redémarrera.

REMARQUE: Le plateau de cuisson amovible peut se déplacer lorsque vous secouez / remuez les aliments dans le panier. Assurez-vous que le plateau est dans la bonne position avant de le remettre dans la friteuse pour continuer la cuisson.

- Appuyez brièvement sur le bouton ON/OFF pour mettre en pause le processus de cuisson, vous pouvez régler l'heure et la température selon les étapes ci-dessus à ce moment-là. Un appui long sur le bouton ON/OFF arrêtera le processus de cuisson.

8. Lorsque vous entendez la sonnerie de la minuterie, le temps de cuisson réglé est écoulé et la friteuse passe en mode veille. Retirez le panier de la friteuse et placez-le sur une surface résistante à la chaleur. Vérifiez si les aliments sont prêts. Sinon, remettez simplement le panier dans la friteuse et réglez le temps sur quelques minutes supplémentaires.

9. **REMARQUE:** une fois que la friteuse passe en mode veille, elle soufflera de l'air pendant 15 secondes pour dissiper la chaleur.
10. Lorsque les aliments sont prêts, retirez délicatement le panier de la friteuse à air et videz les aliments sur un plat. Veillez à ce que le plateau de cuisson ne se détache pas. Pour les aliments plus gros et plus fragiles, utilisez des pinces pour les soulever du panier. N'utilisez pas d'ustensiles métalliques pour retirer les aliments du panier, utilisez uniquement des ustensiles non métalliques résistants à la chaleur.

NETTOYAGE ET ENTRETIEN

1. Débranchez toujours votre friteuse à air et laissez-la refroidir complètement avant de la nettoyer. NE JAMAIS immerger le corps principal, le câble d'alimentation ou la prise dans l'eau ou tout autre liquide. N'utilisez jamais de nettoyeurs abrasifs ou de produits de nettoyage agressifs.
2. Essuyez soigneusement les éclaboussures d'huile sur le couvercle du ventilateur avec du papier essuie-tout. Essuyez le corps extérieur avec un chiffon propre et légèrement humide et séchez.
3. Lavez le panier de cuisson amovible, le plateau de cuisson et la poignée à l'eau tiède savonneuse à l'aide d'un chiffon, d'une éponge ou d'une brosse non abrasive. Séchez complètement avant utilisation ou stockage.
4. Cet appareil ne contient aucune pièce réparable par l'utilisateur.

STOCKAGE

1. Débranchez l'appareil et laissez-le refroidir complètement avant de le ranger. Assurez-vous que toutes les pièces sont propres et sèches. Stockez la friteuse à air dans un endroit sec.
2. Ne placez pas d'objets lourds sur le dessus de la friteuse à air pendant son stockage car cela pourrait l'endommager.

RECYCLAGE



En tant que détaillant responsable, nous nous soucions de l'environnement.

À ce titre, nous vous invitons à suivre les procédures d'élimination correctes de l'appareil et de ses matériaux d'emballage. Cela aidera à conserver les ressources naturelles et à garantir que ces articles sont recyclés d'une manière qui protège la santé et l'environnement.

Vous devez vous débarrasser de l'appareil et de son emballage conformément aux lois et réglementations locales.

Comme cet appareil contient des composants électroniques, la friteuse et ses accessoires doivent être jetés séparément des ordures ménagères lorsque l'appareil atteint sa fin de vie.

Contactez votre autorité locale pour en savoir plus sur vos options d'élimination et de recyclage.

L'appareil doit être amené à votre centre de recyclage local. Certains points de collecte acceptent les appareils gratuitement.

GARANTIE: DEUX ANS

IMPORTANTES INSTRUÇÕES

DE SEGURANÇA

Ao usar aparelhos elétricos, as precauções básicas de segurança devem sempre ser seguidas para reduzir o risco de incêndio, choque elétrico e / ou ferimentos às pessoas. Isso inclui o seguinte:

1. Leia todas as instruções antes de usar este aparelho.
2. Este aparelho gera calor durante o uso. Não toque em suas superfícies quentes. Toque apenas nas alças e botões.
3. Para se proteger contra choques elétricos, não coloque ou mergulhe o aparelho, seu cabo de alimentação ou plugue em água ou qualquer outro líquido.
4. Este aparelho não se destina ao uso por crianças ou por pessoas com capacidades físicas, sensoriais ou mentais reduzidas, ou pessoas que não têm experiência e conhecimento. É necessária supervisão cuidadosa quando qualquer aparelho for usado perto de crianças. As crianças devem ser supervisionadas para garantir que não brinquem com o aparelho. Mantenha o aparelho e o cabo fora do alcance das crianças.

5. Desligue o aparelho da tomada quando não estiver em uso, antes de colocar ou retirar peças e antes de limpá-lo. Deixe esfriar antes de colocar ou retirar peças e antes de limpar. Para desconectar o aparelho, gire todos os botões de controle para a posição "OFF" e, em seguida, desconecte-o da tomada. Não o desligue puxando pelo cabo, segure sempre pela ficha.
6. Não opere nenhum aparelho com um cabo ou plugue danificado ou depois que o aparelho apresentar mau funcionamento ou tiver sido danificado de alguma forma. Não tente substituir ou emendar um cabo de alimentação danificado.
7. O uso de acessórios não recomendados pelo fabricante do aparelho pode causar ferimentos.
8. Não use este aparelho ao ar livre ou para fins comerciais.
9. Não deixe o cabo de alimentação pendurado na borda de uma mesa ou balcão e não deixe que ele toque em superfícies quentes.
10. Não coloque o aparelho sobre ou perto de superfícies molhadas ou fontes de calor, como gás quente ou queimador

elétrico, ou em um forno aquecido.

11. Extremo cuidado deve ser tomado ao mover qualquer aparelho que contenha óleo quente ou outros líquidos quentes.
12. A base de aquecimento está sujeita ao calor residual do processo de cozimento. Não toque na base de aquecimento imediatamente após o uso. Deixe esfriar antes de manusear.
13. Não use o aparelho para outra coisa senão o uso a que se destina. O uso incorreto pode causar ferimentos.
14. Destinado apenas ao uso em bancadas domésticas. Mantenha um espaço livre de 152 mm da parede e em todos os lados. Sempre use o aparelho em uma superfície seca, estável e nivelada.
15. Quando o aparelho está na posição inclinada, o cesto de cozimento não sai sozinho. Sempre coloque o aparelho na posição nivelada antes de puxar o cesto de cozimento.
16. AVISO: Alimentos derramados podem causar queimaduras graves. Mantenha o aparelho e o cabo longe do alcance das crianças.
17. Nunca coloque o cabo de alimentação na

borda de um balcão ou mesa, nunca use uma tomada localizada abaixo de um balcão e nunca use este aparelho com um cabo de extensão.

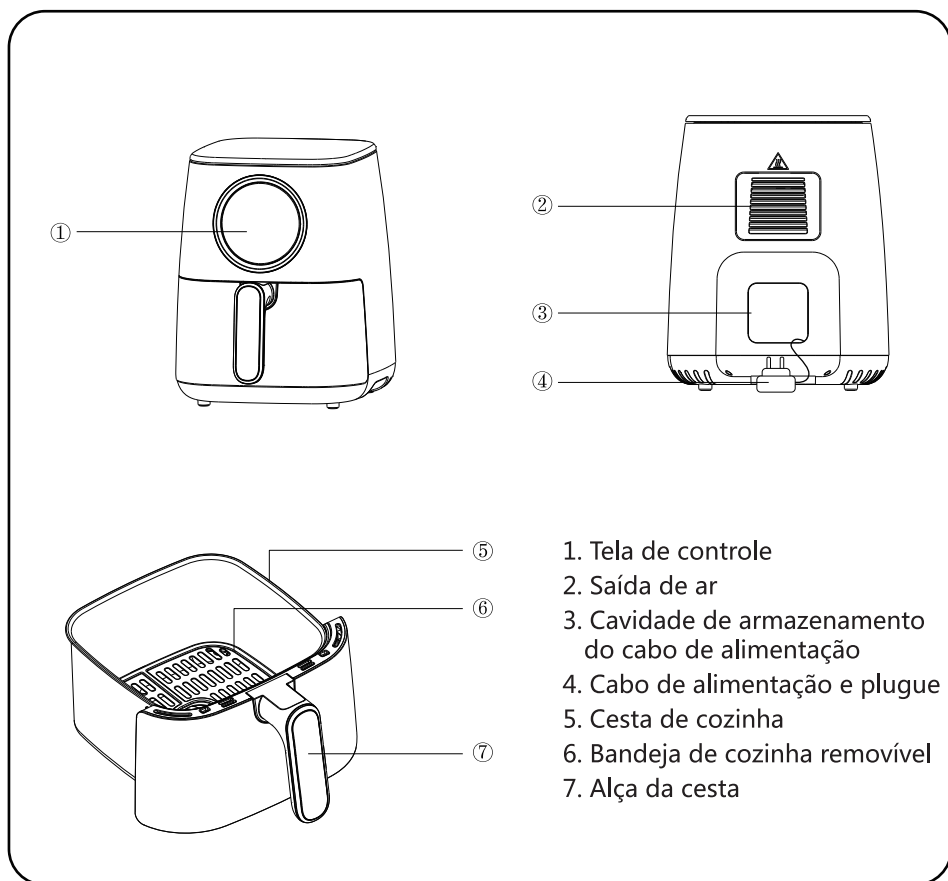
18. Não use este aparelho com um programador, cronômetro, adaptador de plugue sem fio ou uma tomada que permita o controle remoto e não o conecte a um circuito que seja regularmente ligado e desligado pela companhia de eletricidade.
19. Algumas superfícies de bancadas e mesas não são projetadas para suportar o calor prolongado gerado por certos aparelhos. Não coloque o aparelho aquecido sobre uma mesa de madeira com acabamento. Recomendamos colocar uma almofada quente ou um suporte sob a fritadeira de ar para evitar possíveis danos à superfície.

ESPECIFICAÇÕES TÉCNICAS

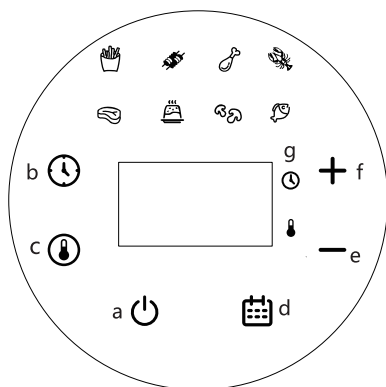
Modelo No.	300010YCN
Fonte de energia	220-240 V ~ 50/60 Hz
Consumo de energia	1400 W
Dimensões	L343*W262*H325 mm
Capacidade da cesta	4.2 L

As especificações e design estão sujeitos a alterações sem aviso prévio.

RESUMO DO PRODUTO



PRINCIPAIS FUNÇÕES



a	Botão ON / OFF: Iniciar ou pausar a operação com um toque curto. Pare a operação com um toque longo.
b	Botão de tempo: use para ajustar o tempo de cozimento (1-60 min)
c	Temp. Botão: Use para ajustar a temperatura de cozimento. (50-200 °C)
d	Botão Menu: Use para selecionar um dos 8 menus programados (consulte a tabela abaixo para obter os detalhes do menu)
e	Botão de diminuir
f	Botão de aumentar
g	Tempo e temperatura. indicadores

ANTES DA PRIMEIRA UTILIZAÇÃO

1. Desembale o aparelho e retire todas as embalagens, materiais promocionais e autocolantes. Remova todos os documentos impressos. Lave o cesto de cozimento interno e a bandeja de cozimento removível com água morna com sabão. Enxágue e seque todas as peças. A fritadeira está pronta para ser usada.
2. Nunca mergulhe qualquer parte do corpo da fritadeira de ar, seu cabo de alimentação ou plugue em água ou qualquer outro líquido. Antes de montar ou desmontar a fritadeira de ar comprimido, certifique-se de que ela esteja desconectada e que todas as peças estejam frias.
3. Durante a primeira utilização deste aparelho, pode ocorrer um ligeiro fumo e / ou odor. Esta é uma ocorrência normal com aparelhos de aquecimento e irá parar após algumas utilizações.

INSTRUÇÕES DE OPERAÇÃO

1. Coloque a fritadeira em uma superfície plana. Coloque a bandeja de cozimento removível na cesta de fritar com ar.
2. Coloque os ingredientes no cesto e posicione-o corretamente.
Dica: Se necessário, pode pré-aquecer a fritadeira antes de colocar os alimentos.
3. Conecte o aparelho. Todos os indicadores piscarão cerca de 30 vezes, após o que apenas o botão ON / OFF permanecerá ligado. Pressione o botão ON / OFF para entrar no modo de escolha da função; o display mostrará a configuração

padrão "200 °C / 15min" .

4. Pressione o botão de temperatura e, em seguida, pressione o símbolo + ou - para aumentar ou diminuir a temperatura de cozimento em 5 °C a cada vez. Manter um dos botões pressionado mudará rapidamente a temperatura nessa direção. A faixa de controle de temperatura é de 50 °C -200 °C.
5. Pressione o botão de tempo e, em seguida, pressione o símbolo + ou - para aumentar ou diminuir o tempo de cozimento em 1 minuto de cada vez. Manter um dos botões pressionado mudará rapidamente o tempo de cozimento nessa direção. O intervalo de tempo é de 1 a 60 minutos.
6. Selecione o botão de menu para percorrer os 8 menus que oferecem opções de alimentos populares. Depois de selecionado, o indicador de receita correspondente acenderá e a fritadeira será configurada com o tempo e a temperatura padrão para aquele menu. também pode ajustar o tempo e a temperatura para um determinado menu de acordo com as etapas acima.

Ingredientes	Temperatura padrão (°C)	Hora padrão (minutos)
batatas fritas	200	15
Tiras de carne	200	10
Pernas de galinha	180	20
Camarão	180	12
Bife	180	12
Bolo	160	30
Vegetais	180	15
Peixe	180	15

7. Pressione o botão ON / OFF para iniciar o processo de fritura ao ar livre. O display mostrará alternativamente o tempo e a temperatura configurados.

Pontas:

- Puxe o cesto para sacudir os alimentos se necessário; o cronômetro de contagem regressiva fará uma pausa. Deslize a cesta de volta para a fritadeira pela alça; o cronômetro de contagem regressiva será reiniciado.

NOTA: O tabuleiro de cozedura amovível pode mover-se para fora do lugar ao agitar / mexer os alimentos no cesto. Certifique-se de que a bandeja de cozimento está na posição correta antes de colocá-la de volta na fritadeira para continuar o cozimento.

- Pressionar brevemente o botão ON / OFF irá pausar o processo de cozimento, pode ajustar o tempo e a temperatura de acordo com as etapas acima neste momento. Pressionar longamente o botão ON / OFF irá interromper o processo de cozimento.

8. Ao ouvir a campainha do temporizador, o tempo de cozimento definido terminou e a fritadeira entrará no modo de espera. Retire o cesto da fritadeira e coloque-o sobre uma superfície resistente ao calor. Verifique se a comida está pronta. Caso contrário, coloque o cesto de volta na fritadeira de ar e ajuste o tempo para alguns minutos extras.

9. NOTA: Assim que a fritadeira entrar no modo de espera, ela irá soprar ar por 15 segundos para dissipar o calor.
10. Quando a comida estiver pronta, retire cuidadosamente a cesta de cozimento da fritadeira de ar e despeje a comida em uma travessa. Cuidado para que a bandeja de cozimento não se solte. Para itens maiores e mais frágeis, use uma pinça para levantar os alimentos da cesta. Não use utensílios metálicos para remover alimentos da cesta de cozimento, use apenas utensílios não metálicos resistentes ao calor.

LIMPEZA E MANUTENÇÃO

1. Sempre desligue a fritadeira e deixe-a esfriar completamente antes de limpá-la. NUNCA mergulhe o corpo principal, cabo de alimentação ou plugue em água ou qualquer outro líquido. Nunca use produtos de limpeza abrasivos ou materiais de limpeza.
2. Limpe cuidadosamente quaisquer respingos de óleo da tampa do ventilador de aquecimento usando papel de cozinha. Limpe o corpo externo com um pano limpo, ligeiramente úmido e seque.
3. Lave o cesto de cozimento removível, bandeja de cozimento e alça com água morna e sabão usando um pano, esponja ou escova não abrasiva. Seque completamente antes de usar ou armazenar.
4. Este aparelho não possui peças cuja manutenção possa ser feita pelo usuário.

ARMAZENAR

1. Desligue o aparelho e deixe-o esfriar completamente antes de guardá-lo. Certifique-se de que todas as peças estão limpas e secas. Guarde a fritadeira em um local seco.
2. Não coloque itens pesados em cima da fritadeira de ar durante o armazenamento, pois isso pode danificá-la.

DISPOSIÇÃO



Como um varejista responsável, nos preocupamos com o meio ambiente.

Portanto, recomendamos que siga os procedimentos corretos de descarte do aparelho e de seus materiais de embalagem. Isso ajudará a conservar os recursos naturais e garantir que esses itens sejam reciclados de uma maneira que proteja a saúde e o meio ambiente.

Deve descartar o aparelho e sua embalagem de acordo com as leis e regulamentações locais.

Como este aparelho contém componentes eletrônicos, tanto a fritadeira quanto seus acessórios devem ser descartados separadamente do lixo doméstico quando o aparelho chegar ao fim de sua vida útil.

Entre em contato com as autoridades locais para saber mais sobre as opções de descarte e reciclagem.

O aparelho deve ser levado ao centro de reciclagem local. Alguns pontos de coleta aceitam eletrodomésticos gratuitamente.

GARANTIA: DOIS ANOS



ITALIA MARKET SRL
VIA DELLE INDUSTRIE, 9/1 20883 MEZZAGO(MB), ITALIA
P.IVA: IT10502730962

[HTTP://WWW.AIGOSTAR.COM](http://www.aigostar.com)

MADE IN P.R.C