






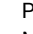
Magnetische Draadloze Autolader



Handleiding



©2022 MW®

Document versie: 2022-01-15

 Inhoudsopgave	1
 Over	3
 Beoogd gebruik	4
 Verpakkingsinhoud	4
 Uitpakken	5
 Technische Specificaties	6
Geschikt voor de volgende toestellen:	7
 Qi	7
 Gebruiksaanwijzing	8
Product onderdelen en assemblage	8
Montage op een rechthoekige luchtuitleet	9
Montage op een ronde luchtuitleet	10
Hoekaanpassing	11
Systeem vereisten voor het laden	11
Opladen van je smartphone	12
Het LED indicatielampje	13
Telefoonhoesjes	14
 Veel gestelde vragen	15
 Veiligheid	17
Algemeen	17
Personen & Gebruik	18
Elektronica	18
Kabel	20
Hitte & Vuur	20
Water	21
 Reiniging	21
 Onderhoud & Service	22
 Opslag	22
 Afvalverwerking & Recycling	23
Verwijdering van het product	23

verwijdering van verpakkingsmateriaal	23
 Garantie	23
 Notities:	24



Deze handleiding hoort bij deze Magnetische Draadloze Autolader en bevat belangrijke informatie over de installatie en het gebruik.

Bewaar de handleiding voor verder gebruik. Zorg ervoor dat je deze handleiding bijvoegt bij het doorgeven van de Magnetische Draadloze Autolader aan derden.

Afbeeldingen kunnen er anders uitzien dan het daadwerkelijke product. Gebruik het werkelijke product als referentie.



Bedankt voor het kiezen van een **MW®** product. Om een juist en veilig gebruik van het product te garanderen, dien je de handleiding voor gebruik zorgvuldig te lezen. Volg altijd de instructies om schade of letsel te voorkomen.

Ons product voldoet aan de wettelijke nationale en Europese eisen.



✓ **CE Certificaat:** De CE-markering (een acroniem voor het Franse "Conformite Europeenne") bevestigt dat een product voldoet aan de EU-eisen op het gebied van gezondheid, veiligheid en milieu, die de veiligheid van de consument garanderen.

✓ **RoHS compliant:** De RoHS-richtlijn (van het Engelse Restriction of Hazardous Substances - beperking van gevaarlijke stoffen), is een EU-richtlijn met als doel het gebruik van bepaalde gevaarlijke stoffen in elektrische en elektronische apparatuur te beperken. Iedere lidstaat van de EU moet een eigen wet aannemen om deze richtlijn in te voeren. Als een product RoHS-gecertificeerd is, bevestigt dit dat het aandeel gevaarlijke of moeilijk te verwijderen stoffen beperkt is tot het maximaal toegestane.

✓ **FCC Certificaat:** FCC (Federal Communications Commission) is de overheidsinstantie die de activiteit van radiogolven in uitzending en communicatie coördineert. De FCC-markering bevestigt dat dit apparaat compatibel is voor de Amerikaanse markt.

Indien je vragen, opmerkingen of problemen bij het gebruik van het product, wilt, neem dan contact met ons op via email: klantenservice@mattiwebshop.nl.

We wensen je veel plezier met je bestelling!



Beoogd gebruik

De **MW®** Magnetische Draadloze Autolader is ontworpen voor het contactloos opladen van iPhones 12 en 13 in een auto. Er zijn geen andere toepassingen voor dit apparaat.

Deze Magnetische Draadloze Autolader is alleen bedoeld voor het doel beschreven in deze handleiding. **MW®** is niet aansprakelijk voor schade die het gevolg is van oneigenlijk of onzorgvuldig gebruik.

Verpakkingsinhoud

- | | | |
|---|----------------------------------|--------|
| ① | Magnetische Draadloze Autolader: | 1 stuk |
| ② | Kraag: | 1 stuk |
| ③ | Telefoonhouder: | 1 stuk |
| ④ | Beugel | 1 stuk |
| ⑤ | USB kabel 1m: | 1 stuk |



Er wordt geen USB-adapter meegeleverd in het pakket.

haal alles uit de verpakking en controleer op beschadigingen. Als dit het geval is, gebruik of installeer de Magnetische Draadloze Autolader dan niet. Vees zeer voorzichtig bij het openen van de verpakking om schade aan de Magnetische Draadloze Autolader te voorkomen.

Vergelijk alle onderdelen met de verpakkinginhoud. Mis je een onderdeel, of je hebt een beschadigd onderdeel, neem dan contact met ons op via mail: klantenservice@mattiwebshop.nl.

Zorg dat het verpakkingsmateriaal en de kabel niet achteloos rondslingeren. Het kan gevaarlijk speelgoed worden voor kinderen. Gooi het verpakkingsmateriaal pas weg als de Magnetische Draadloze Autolader geïnstalleerd is en werkt.



WAARSCHUWING: Bevat plastic zakken.

Houd plastic zakken en folies uit de buurt van baby's en kinderen om verstikkingsgevaar te voorkomen!



WAARSCHUWING: Bevat kleine onderdelen.

Bevat kleine onderdelen, niet geschikt voor kinderen onder de 3 jaar of personen die de neiging hebben niet-eetbare voorwerpen in de mond te stoppen.





WAARSCHUWING: Wurggevaar

Kinderen kunnen verstrikt raken tijdens het spelen met de kabel.
Laat de kabel niet rondslingeren.



Technische Specificaties

Merk:	MW®
Model:	MW-AH01
Materiaal:	ABS
Kleur:	Zilver
USB aansluiting:	USB-C
Input:	9V / 1,67 A
Output:	9V / 1,67 A 5 V / 3A
Oplaad efficiëntie:	≤ 80%
Beveiligingen:	<ul style="list-style-type: none">- Overtemperatuurbescherming- Kortsluitingsbeveiliging- Overstroombescherming- Overspanningsbescherming- Bescherming tegen overladen
Afmetingen:	∅ 64 mm, Hoogte 105 mm
Gewicht:	210 g
Certificaties:	<ul style="list-style-type: none">- CE- RoHS- FCC



geschikt voor de volgende toestellen:

Smartphone:	Apple: iPhone 12 / 12 Pro / 12 Pro Max / 12 Mini iPhone 13 / 13 Pro / 13 Pro Max / 13 Mini
--------------------	---



OPMERKING:

Als je een goed MagSafe hoesje of MagSafe sticker gebruikt kan je de Magnetische Draadloze Oplader gebruiken vanaf iPhone 8.



Qi

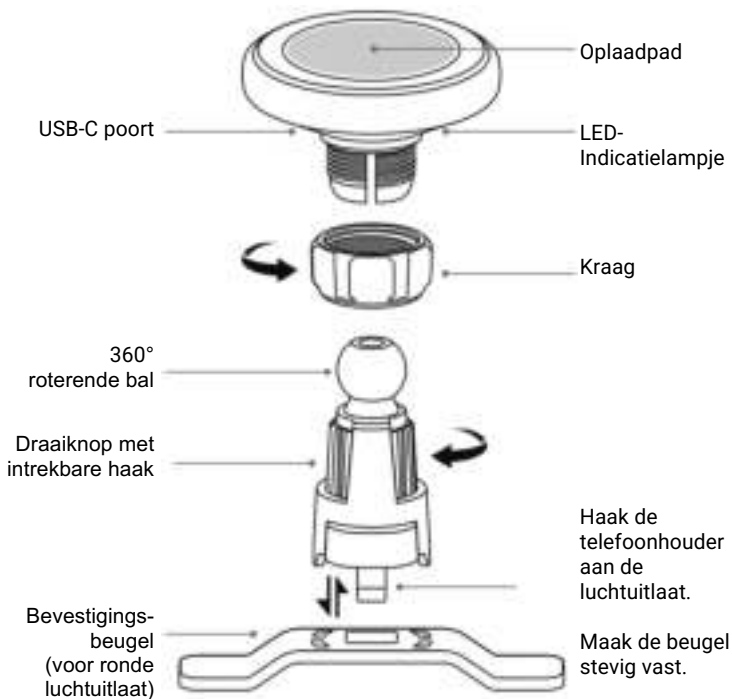
Draadloos opladen is een van de meest recente technologieën die opgenomen is in mobiele telefoons. Qi is momenteel de heersende techniek voor draadloos opladen.

Bij Qi opladen wordt er gebruik gemaakt van inductieladen. Je hebt een hiervoor een Qi-oplader nodig welke stroom kan geven en een telefoon of ander toestel dat stroom kan ontvangen.

Wanneer je een toestel op de lader legt en beide ondersteunen Qi, laadt je toestel direct op. Ondersteunt de oplader of het toestel geen Qi opladen, dan gebeurt er niks.



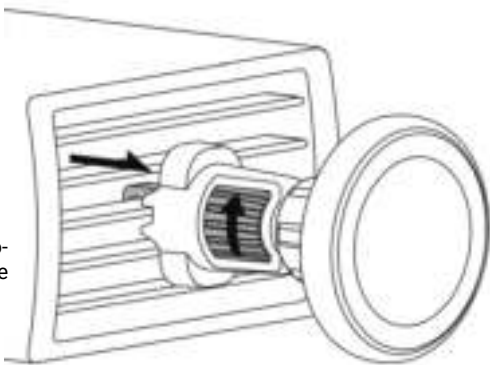
Product onderdelen en assemblage



Montage op een rechthoekige luchtuitlaat



Monteer de Draadloze Magnetische Oplader zonder de bevestigingsbeugel te gebruiken aan de luchtuitlaat van de auto-airconditioner en pas de hoek aan.



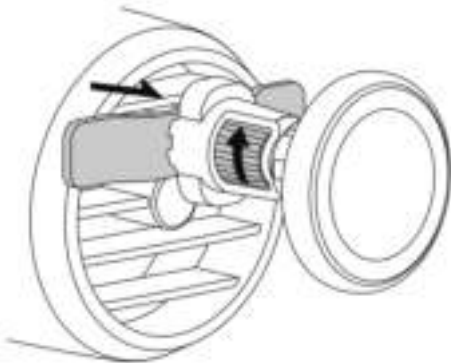
En overzicht van de rechthoekige luchtuitlaten waarop de Draadloze autolader gemonteerd kan worden:



Montage op een ronde luchtuitlaat



Klem de bevestigingsbeugel aan de luchtuitlaat van de auto-airconditioner en pas de hoek aan.



een overzicht van de ronde luchtuitlaten waarop de Draadloze Autolader gemonteerd kan worden:



toekaanpassing



Draai je smartphone gemakkelijk 360° horizontaal en verticaal.

stelsysteem vereisten voor het laden

Gebruik altijd een standaard USB-adapter 9 V / 1,67 A met snellaadfunctie hoger dan QC2.0.

Een USB-adapter 5 V / 1 A leidt tot onvoldoende stroomvoorziening. Je kunt problemen ondervinden tijdens het opladen met een zwakkere adapter. Deze adapter zal dan ook heel warm worden.

Verbind de meegeleverde USB-kabel met de Draadloze Magnetische Oplader en met je USB-adapter die in je sigarettenaansteker ingeplugd zit.



Opladen van je smartphone

- Plaats de achterkant van de mobiele telefoon met magnetische aantrekkingsfunctie dicht bij de Draadloze Magnetische Oplader. Door het magnetisme zullen beide toestellen elkaar aantrekken.
- De mobiele telefoon met draadloze oplaadfunctie is magnetisch aan de Oplader bevestigd. De telefoon wordt automatisch uitgelijnd op de oplaadpositie en het opladen begint.



Je kunt de smartphone op elk moment tijdens het opladen van de oplaadpad verwijderen.



het LED indicatielampje

Vanneer de stroom is ingeschakeld, knippert het indicatielampje op de achterkant en daarna gaat het uit. Dit geeft aan dat de Draadloze Magnetische Oplader in de stand-by status is gegaan en het indicatielampje op de voorkant brandt nu.

Vanneer een smartphone wordt geplaatst, gaat de Draadloze Magnetische Oplader in de oplaadstatus en dan is het LED indicatielampje op de achterkant altijd aan.

Vanneer de smartphone wordt verwijderd gaat het LED indicatielampje op de achterkant uit. Het de Draadloze Magnetische Oplader keert terug naar de stand-by status en het indicatielampje aan de voorkant brandt altijd.

Vanneer er zich een afwijking voordoet, gaat het LED indicatielampje knipperen.



Telefoonhoesjes

Het opladen gaat ook dwars door een niet al te dik telefoonhoesje heen. Laat dat hoesje dus gerust zitten.



Telefoonhoesjes mogen niet van metaal zijn, mogen geen metalen ring bevatten, mogen geen magnetisch pad op de achterkant hebben en er mogen geen bankkaarten of pasjes in het hoesje zitten.

Vaarom wordt mijn iPhone warm van draadloos opladen?

Bij draadloos opladen kan het toestel warm worden, maar dat is normaal. Iedere keer als je voor snelladen op een Magnetische Draadloze Autolader kiest (iets wat Apple alleen ondersteunt in combinatie met MagSafe) kan je toestel erg warm worden. Vooral aan de achterkant worden ze warm. Maar ook met een kabel kan je iPhone snel warm worden. Om schade tijdens het opladen te voorkomen zal het opladen tijdelijk worden gepauzeerd als de iPhone te heet wordt. Pas als de temperatuur weer op acceptabel niveau is wordt het opladen hervat. Je kunt meehelpen door je iPhone op een koele plek te leggen.

De oplaadpositie aanpassen kan in sommige gevallen het opwarmen verminderen.

Draadloos opladen werkt niet. Wat kan ik doen?

Zorg na of de iPhone goed gepositioneerd is op de oplaadpad. Plaats je telefoon altijd precies in het midden van de oplader. Nog steeds problemen? Haal dan het hoesje eraf. In het hoesje kan metaal zitten, wat het opladen verstoort. Nog steeds geen signaal? Start je telefoon dan opnieuw op, misschien zijn er software updates nodig om problemen op te lossen. Nog iets? Probeer dan een harde reset.

Draadloos opladen duurt lang. Wat kan ik doen?

Probeer op te laden zonder hoesje en leg de telefoon voor een optimale verbinding op de juiste plek neer. Nog te traag? Kijk dan eens naar een USB-lader met meer laadsnelheid. Een lagere temperatuur geeft je een snellere laadsnelheid. De laadsnelheid is in de winter sneller dan in de zomer.

De werkende applicatie verbruikt veel stroom wanneer de mobiele telefoon wordt opgeladen. Het wordt aanbevolen om de applicaties op de mobiele telefoon te verminderen of te sluiten.

De telefoon wordt met tussenpozen opgeladen en het indicatielampje knippert. Wat is het probleem?

Als de laadstroom niet voldoende is, gebruik dan een standaard USB-dapter 9V / 1,67 A met snellaadfunctie hoger dan QC2.0.

Hoe kan mijn bankpas tegen draadloos opladen?

Er zijn geen bewijzen dat Magnetisch Draadloos opladen schadelijk is voor de bankpas, maar er bestaat een kans dat de bankpas kapot gaat door een oververhitting. De kans hierop is echter klein, omdat deze oplader beschermd is tegen oververhitting. Zeker zijn? Kies dan voor een hoes in het model van een boekje, waarbij de pasjes aan de voorkant zitten en geen direct contact maken met de Magnetische Draadloze Autolader.

Wat zijn de gevolgen van draadloos opladen voor mijn gezondheid?

Neem geen zorgen, het is volkomen veilig. Wanneer je telefoon niet aan de oplader is vastgevestigd, zendt het een onschadelijk signaal uit. Dit reikt niet verder dan de oplader zelf.

Als het LED-lampje knippert of niet oplicht en de Magnetische Draadloze Autolader niet werkt, hoe kan ik dit probleem dan oplossen?

Zorg ervoor dat je telefoon de Qi draadloze oplaadfunctie ondersteunt voordat je deze Magnetische Draadloze Autolader gebruikt.

Controleer of je de juiste USB-adapter gebruikt om onze Magnetische Draadloze Autolader van stroom te voorzien.

Test met andere USB-kabels.

Controleer of de behuizing van je telefoon wordt geleverd met metalen voorwerpen. Magnetische en metalen hulpstukken laten een LED knipperen en voorkomen dat er wordt opgeladen.





LEES de gebruikersinstructies aandachtig en let vooral op de veiligheidsinstructies. Als je de veiligheidsinstructies en informatie over het juiste gebruik in deze handleiding niet opvolgt, aanvaarden wij geen aansprakelijkheid voor eventueel daaruit voortvloeiend persoonlijk letsel of schade aan eigendommen. In dergelijke gevallen vervalt de garantie.



UW VERANTWOORDELIJKHEDEN:

Elektrische apparaten kunnen mensen blootstellen aan gevaren die zowel ernstig letsel als de dood tot gevolg kan hebben. Het gebruik van elektrische producten kan gevaren opleveren, waaronder, maar niet uitsluitend, letsel, brand, elektrische schokken en schade aan het elektrische systeem. Deze veiligheidsinstructies zijn bedoeld om je de informatie te geven die je nodig hebt om de **MW®** Magnetische Draadloze Autolader te gebruiken en om dergelijke gevaren te voorkomen.

Als je vragen hebt die onbeantwoord blijven door deze waarschuwingen en eiligheidsinstructies, neem dan contact met ons op via email: lantenservice@mattiwebshop.nl.

Algemeen

- ➔ Gebruik de Magnetische Draadloze Autolader niet voor een ander doel dan waarvoor het bedoeld is (zie het hoofdstuk "beoogd gebruik").
- ➔ De Magnetische Draadloze Autolader is alleen ontworpen en bedoeld voor privégebruik en is niet geschikt voor commerciële doeleinden.
- ➔ Laat de ingeschakelde Magnetische Draadloze Autolader niet zonder toezicht. Bij gebruik in de buurt van kleine kinderen is nauw toezicht noodzakelijk.
- ➔ Bescherm het apparaat tegen extreme temperaturen, sterke schokken, hoge luchtvochtigheid, vocht, brandbare gassen, dampen en oplosmiddelen.
- ➔ Ga voorzichtig met het apparaat om. Schokken, stoten of een val, zelfs van geringe hoogte, kunnen het apparaat beschadigen.



- Plaats de Magnetische Draadloze Autolader niet onder mechanische belasting.
- Steek geen voorwerpen in welke opening ook.
- Dit apparaat is alleen bedoeld voor gebruik in een auto. Gebruik het niet buitenshuis.
- Als het niet meer mogelijk is om de Magnetische Draadloze Autolader veilig te gebruiken, stel het apparaat dan buiten gebruik en bescherm het tegen onbedoeld gebruik. Een veilige werking kan niet langer worden gegarandeerd als het apparaat:
 - zichtbaar beschadigd is,
 - niet meer naar behoren werkt,
 - gedurende langere perioden in slechte omgevingsomstandigheden is opgeslagen of
 - is blootgesteld aan ernstig transport gerelateerde belastingen.

Personen & Gebruik

- De Magnetische Draadloze Autolader is geen speelgoed. Houd en bewaar het apparaat buiten bereik van kleine kinderen en huisdieren.
- Dit apparaat kan worden gebruikt door kinderen van 8 jaar en ouder en door personen met beperkte fysieke, zintuiglijke of mentale vermogens of gebrek aan ervaring of kennis, wanneer zij het apparaat onder toezicht gebruiken of zijn geïnstrueerd over het veilige gebruik van het apparaat en zij de daaruit voortkomende gevaren begrijpen.

Elektronica

- Je mag de Magnetische Draadloze Autolader niet reconstrueren, repareren of demonteren. Dit kan het apparaat beschadigen.
- Onderhoud, wijzigingen en reparaties mogen uitsluitend worden uitgevoerd door een deskundige of in een gekwalificeerde winkel.
- Controleer het apparaat af en toe op beschadigingen. Gebruik het apparaat nooit als het tekenen van beschadiging vertoont.
- Als de stroom van je wagen uitvalt tijdens het gebruik, schakel de Draadloze adapter dan onmiddellijk uit.



- Gebruik de Magnetische Draadloze Autolader niet boven zijn uitgangsvermogen. Het overbelasten van de uitgang boven de nominale waarde kan leiden tot brandgevaar of persoonlijk letsel.
- Schakel de Magnetische Draadloze Autolader uit wanneer deze niet in gebruik is. De Magnetische Draadloze Autolader wordt automatisch uitgeschakeld wanneer deze wordt losgekoppeld van de USB-adapter.
- Gebruik altijd een standaard USB-adapter 9 V / 1,67 A met snellaadfunctie hoger dan QC2.0. om deze Magnetische Draadloze Autolader te voeden. Een andere adapter met minder vermogen kan storing en/of schade veroorzaken.
- Zorg ervoor dat je autobatterij de juiste voedingsspanning levert voor de USB-adapter om schade aan de adapter en/of de Magnetische Draadloze Autolader te voorkomen.
- De USB-adapter moet zich in de buurt van het apparaat bevinden en gemakkelijk toegankelijk zijn.



kabel

- Wijzig de USB-kabel niet.
- Trek de USB-kabel nooit uit de adapter of uit de Magnetische Draadloze Autolader door aan de kabel te trekken. Trek altijd aan de USB-connector.
- Zorg ervoor dat je niet kan haperen aan de USB-kabel.
- De kabel mag niet worden geknikt, bekneld of gedraaid.
- Zorg ervoor dat de USB-kabel niet wordt samengedrukt, gebogen, beschadigd door scherpe randen of onder mechanische belasting komt te staan.
- Vermijd overmatige thermische belasting van de kabel van extreme hitte of kou.
- Kinderen kunnen verstrikt raken tijdens het spelen met de kabel (wurggevaar). Elektrische kabels zijn geen speelgoed.

hitte & Vuur

- Houd het apparaat uit de buurt van warmtebronnen en in of nabij gebieden waar de omgevingstemperatuur relatief hoog is (bijv. fornuizen of andere warmtebronnen). Gebruik het apparaat nooit in de buurt van open vuur of op hete oppervlakken.
- Dek het apparaat niet af terwijl het in werking is. Dit kan brand door oververhitting veroorzaken.



Vater

- Gebruik de Magnetische Draadloze Autolader en je USB-adapter nooit met vochtige of natte handen. Vocht kan leiden tot elektrische schokken of kortsluitingen.
- Niet gebruiken in natte omgevingen en niet onderdompelen in vloeistof. Giet nooit vloeistoffen boven of in de buurt van de Magnetische Draadloze Autolader. Er bestaat gevaar voor elektrische schokken! Als er toch vloeistof in de behuizing komt, schakel de Magnetische Draadloze Autolader dan onmiddellijk uit.



Reiniging

- Koppel de Magnetische Draadloze Autolader los van de USB adapter voordat je hem schoonmaakt.
- Reinig het apparaat met een droge of licht vochtige doek.
- Gebruik in geen geval agressieve reinigingsmiddelen, reinigingsalcohol of andere chemische oplossingen, omdat deze de behuizing kunnen binnendringen of de functionaliteit kunnen aantasten.
- Gebruik voor het schoonmaken geen staalborstel, staalwol of andere schurende voorwerpen.
- Reiniging mag niet worden uitgevoerd door kinderen, tenzij onder toezicht.



De Magnetische Draadloze Autolader heeft geen onderhoud nodig.



WAARSCHUWINGEN:

- ⇒ Probeer de Magnetische Draadloze Autolader niet te demonteren voor onderhoud. Het demonteren kan beschadiging of een kortsluiting veroorzaken. Onjuiste hermontage kan leiden tot elektrische schokken of brand.
- ⇒ Als je om welke reden dan ook Magnetische Draadloze Autolader demonteert, vervalt de garantie. Het apparaat bevat geen onderdelen die door de gebruiker kunnen worden gerepareerd.
- ⇒ Om onderhoud of service te verkrijgen, neem dan eerst contact met ons op via ons mailadres klantenservice@mattiwebshop.nl.
Reparaties mogen uitsluitend worden uitgevoerd door een deskundige of in een gekwalificeerde winkel.

Opslag

- ⇒ Bewaar de Magnetische Draadloze Autolader op een plaats die niet wordt blootgesteld aan zonlicht, vochtigheid en stofvrij.
- ⇒ Bewaar het apparaat niet bij extreem hoge of extreem lage temperaturen.
- ⇒ Wij adviseren om het apparaat te reinigen voordat je het voor lange tijd opbergt.



Verwijdering van het product



Dit product is conform de Richtlijn 2012/19/EU.

Het symbool met de doorstreepte vuilnisbak op het apparaat geeft aan dat het product op het einde van zijn levenscyclus afzonderlijk van het gewoon huishoudelijk afval moet worden afgedankt en hiervoor naar een centrum voor gescheiden afvalophaling voor de recyclage van elektrische en elektronische apparatuur worden gebracht of terugbezorgd moet worden aan de verkoper op het moment waarop een nieuw gelijkaardig apparaat wordt aangekocht.

De gebruiker is er verantwoordelijk voor het apparaat op het einde van de levenscyclus naar een dienst voor afvalophaling te brengen. De correcte gescheiden afvalophaling met het oog op de daaropvolgende recyclage, verwerking en milieuvriendelijke afdanking van het apparaat draagt bij tot het voorkomen van mogelijke negatieve invloeden op het milieu en de gezondheid en bevordert de recyclage van de materialen waaruit het product is samengesteld. De onrechtmatige afdanking van het product door de gebruiker heeft door de wet vastgelegde administratieve sancties tot gevolg. Voor meer gedetailleerde informatie over de recyclage van dit product en de beschikbare ophaalsystemen, wendt je zich tot de lokale dienst voor afvalophaling of de winkel waar je het product hebt gekocht. Houdt u zich aan de wettelijke verplichtingen en draag bij aan de bescherming van het milieu.

Verwijdering van verpakkingsmateriaal



Zorg ervoor dat plastic zakken, verpakkingen enz. op een juiste milieuvriendelijke manier worden weggegooid. Deponeer deze materialen niet zomaar bij het normale huisvuil, maar zorg ervoor dat ze worden ingezameld voor hergebruik.

Volg de aanwijzingen en markeringen op de verpakking.



MW® garandeert dat dit product gedurende 6 maanden vanaf de aankoopdatum vrij zal zijn van materiaal- en fabricagefouten. **MW®** zal, naar eigen goeddunken, dit product of enig onderdeel van het product dat defect blijkt te zijn tijdens de garantieperiode vervangen of repareren. Vervanging vindt plaats door een nieuw of gereviseerd product of onderdeel. Als het product niet langer beschikbaar is, kan een vervanging worden gemaakt door een vergelijkbaar product van gelijke of hogere waarde. Dit is een exclusieve garantie. Je vervangende apparaat wordt kosteloos aan je teruggezonden en valt gedurende de rest van de garantieperiode onder deze garantie.

Deze garantie is geldig voor de oorspronkelijke koper vanaf de datum van eerste aankoop en is niet overdraagbaar. Een aankoopbewijs is vereist om ondersteuning onder de garantie te verkrijgen.

Deze garantie dekt geen nalatig gebruik of misbruik van het product, gebruik met een onjuiste spanning of stroom, en gebruik in strijd met de bedieningsinstructies, demontage, reparatie of wijziging door iemand anders dan **MW®**.

WAARSCHUWING: Als je dit product om welke reden dan ook opent, vervalt de garantie. De behuizing bevat geen onderdelen die door de gebruiker kunnen worden gerepareerd.

Als er service nodig is, stuur dan een e-mail naar lantenservice@mattiwebshop.nl. Houd het modelnummer en de aankoopdatum bij de hand om ons te helpen je van dienst te zijn.

MW® behoudt zich het recht voor om op elk moment, zonder kennisgeving of verplichting, wijzigingen aan te brengen in kleuren, specificaties, accessoires, materialen en modellen.



Notities:



