

# DOMO



DOg248J

Handleiding	Slowjuicer Health Booster
Mode d'emploi	Extracteur de jus/Slowjuicer Health Booster
Gebrauchsanleitung	Slow Juicer Health Booster
Instruction booklet	Slow Juicer Health Booster
Manual de instrucciones	Slow Juicer Health Booster
Istruzioni per l'uso	Slow Juicer Health Booster
Návod k použití	Slow juicer – odšťavňovač BOOSTER
Návod na použitie	Slow juicer - odšťavovač BOOSTER



PRODUCT OF **LINEA** 3000



Lees aandachtig alle instructies - bewaar deze handleiding voor latere raadpleging.  
Lisez attentivement les instructions - gardez le mode d'emploi pour utilisation ultérieure.  
Lesen Sie genau die Anweisungen - bewahren Sie die Gebrauchsanleitung für spätere Referenz auf.

Read all instructions carefully - save this instruction manual for future reference.  
Lea detenidamente todas las instrucciones - Conserve este manual para futura referencia.

Leggere con attenzione le istruzioni - conservarle per future consultazioni.  
Před použitím si důkladně přečtěte tento manuál - manuál si uschovejte i pro případ budoucího nahlédnutí.

Pred použitím si dôkladne prečítajte tento manuál - manuál si uschovajte aj pre prípad budúceho nahliadnutie.

NL	Nederlands	3
FR	Français	12
DE	Deutsch	21
EN	English	30
ES	Español	38
IT	Italiano	47
CZ	Čeština	56
SK	Slovenčina	64

## GARANTIE

Geachte klant,

Al onze producten ondergaan steeds een strenge kwaliteitscontrole, alvorens ze aan je worden aangeboden. Mocht je desondanks toch nog problemen hebben met jouw toestel, dan betreuren wij dit ten zeerste. In dat geval verzoeken wij je contact op te nemen met onze klantendienst.

Onze medewerkers zullen je met plezier verder helpen.



+32 14 21 71 91



info@linea2000.be

Maandag – Donderdag : 8.30u – 12.00u en van 13.00u – 17.00u

Vrijdag : 8.30u – 12.00u en van 13.00u – 16.30u

Dit apparaat heeft een garantietermijn van 2 jaar vanaf de datum van aankoop. Gedurende de garantieperiode zal de distributeur volledige verantwoording op zich nemen voor gebreken die aanwijsbaar berusten op materiaal- of constructiefouten. Wanneer dergelijke gebreken voorkomen, zal het apparaat, indien nodig, vervangen of gerepareerd worden. De garantieperiode van 2 jaar zal op dit moment niet terug beginnen, maar loopt verder tot 2 jaar na de aankoop van het toestel. De garantie wordt verleend op basis van het kassaticket. Indien je apparaat defect is binnen de garantietermijn van 2 jaar, dan mag je het toestel samen met het originele kassaticket binnenbrengen in de winkel waar je het toestel hebt aangekocht.

De garantie op accessoires en onderdelen die onderhevig zijn aan slijtage, bedraagt 6 maanden. De garantie en verantwoordelijkheid/aansprakelijkheid van de leverancier en fabrikant vervallen automatisch in de volgende gevallen:

- Bij het niet naleven van de instructies in deze handleiding.
- Bij verkeerde aansluiting, vb. te hoge elektrische spanning.
- Bij verkeerd, hardhandig of abnormaal gebruik.
- Bij onvoldoende of verkeerd onderhoud.
- Bij herstelling of wijziging van het toestel door de consument of niet gemachtigde derden.
- Bij gebruik van onderdelen of accessoires welke niet worden aanbevolen of geleverd door de leverancier / fabrikant.

## VEILIGHEIDSVOORSCHRIFTEN

Wanneer je elektrische toestellen gebruikt, moeten volgende veiligheidsinstructies in acht genomen worden:

- Lees deze instructies zorgvuldig door. Bewaar deze handleiding om later te raadplegen.
- Verwijder voor het eerste gebruik alle verpakkingsmaterialen en eventuele promotionele stickers. Zorg ervoor dat kinderen niet met de verpakkingsmaterialen spelen.
- Dit toestel is geschikt om te gebruiken in de huishoudelijke omgeving en in gelijkaardige omgevingen zoals:
  - Keukenhoek voor personeel van winkels, kantoren en andere gelijkaardige professionele omgevingen
  - Boerderijen
  - Hotel- en motelkamers en andere omgevingen met een residentieel karakter
  - Gastenkamers, of gelijkaardige

- Dit toestel mag gebruikt worden door kinderen vanaf 16 jaar en personen met een fysieke of sensorïële beperking of mensen met een beperkte mentale capaciteit of gebrek aan ervaring of kennis, op voorwaarde dat deze personen toezicht krijgen of instructies hebben gekregen over het gebruik van het toestel op een veilige manier en dat ze ook de gevaren kennen bij het gebruik van het toestel. Kinderen mogen niet met het toestel spelen. Het onderhoud en de reiniging van het toestel mogen niet door kinderen gebeuren tenzij ze ouder zijn dan 16 jaar en onder toezicht staan.
- Houd het toestel en de voedingskabel buiten het bereik van kinderen jonger dan 16 jaar.
- Alle herstellingen, buiten het gewone onderhoud van het toestel, moeten uitgevoerd worden door de fabrikant of zijn dienst na verkoop.
- Ongevallen of schade veroorzaakt door het niet volgen van deze regels zijn op eigen risico. Noch de fabrikant, de importeur, noch de leverancier kan daar dan verantwoordelijk voor geacht worden.

### ⚠ ELEKTRISCHE WAARSCHUWINGEN

- Om ongevallen te vermijden, mag dit toestel niet bediend worden door een externe bediening, zoals een externe timer of een aparte afstandsbediening, of op een net aangesloten worden dat regelmatig op- en afgezet wordt.
- Trek de stekker uit het stopcontact wanneer het toestel niet in gebruik is, vooraleer onderdelen te monteren of demonteren en vooraleer het toestel te reinigen. Zet eerst alle knoppen in de 'uit'-stand en trek de stekker bij de stekker zelf uit het stopcontact. Trek nooit aan de voedingskabel om de stekker uit het stopcontact te trekken.
- Kijk voor gebruik na of het voltage vermeld op het toestel overeenkomt met het voltage van het elektriciteitsnet thuis.
- De voedingskabel moet steeds aangesloten worden op een stopcontact dat geïnstalleerd en geaard is volgens de lokale standaarden en normen.
- Laat het snoer niet op een heet oppervlak of over de rand van een tafel of aanrecht hangen.
- Houd het snoer uit de buurt van scherpe randen en hete onderdelen of andere warmtebronnen. Dek het toestel niet af.
- Rol de voedingskabel volledig af om oververhitting van de kabel te voorkomen. Laat de voedingskabel niet onder of rond het toestel hangen.
- Het toestel mag niet gebruikt worden met een verlengsnoer of een stekkerdoos.
- Gebruik het toestel nooit wanneer het snoer of de stekker beschadigd is, na een slechte werking van het toestel of wanneer het toestel beschadigd is. Breng het toestel dan naar de dienst na verkoop van DOMO Elektro of het dichtstbijzijnde gekwalificeerde service center voor nazicht, reparatie of elektrische/mechanische aanpassingen. Probeer het toestel nooit eigenhandig te repareren.

### ⚠ INSTALLATIE

- Plaats het toestel nooit in de buurt van ontvlambare materialen, gassen of explosieven.
- Gebruik of bewaar het toestel niet buiten.
- Plaats het toestel altijd op een vlakke, stabiele en droge ondergrond.
- Zet dit toestel nooit op of in de buurt van een gasvuur of elektrisch vuur of op een plaats waar het in contact zou kunnen komen met een warm toestel.

### ⚠ GEBRUIK

- Gebruik het toestel enkel voor het doel waarvoor het bestemd is.
- Gebruik het toestel alleen voor huishoudelijk gebruik. De fabrikant is niet verantwoordelijk voor ongelukken die een gevolg zijn van verkeerd gebruik van het toestel, of het niet naleven van de regels zoals ze vermeld zijn in deze handleiding.
- Laat een werkend toestel niet zonder toezicht achter.

- Gebruik dit toestel niet met natte handen.
- Het gebruik van accessoires die niet aanbevolen of verkocht worden door de fabrikant, kan brand, elektrische schokken of verwondingen veroorzaken. Gebruik enkel de originele accessoires die bij het toestel meegeleverd worden.

### △ REINIGING EN ONDERHOUD

- Dompel het toestel, de voedingskabel of de stekker nooit onder in water of een andere vloeistof. Dit om elektrische schokken of brand te voorkomen.
- Als het toestel niet goed onderhouden wordt, kan dit de levensduur van het toestel drastisch verminderen en een gevaarlijke situatie veroorzaken.
- Alle afneembare onderdelen moeten na de reiniging goed worden afgedroogd, en dan terug op het apparaat worden gezet voor het volgende gebruik.

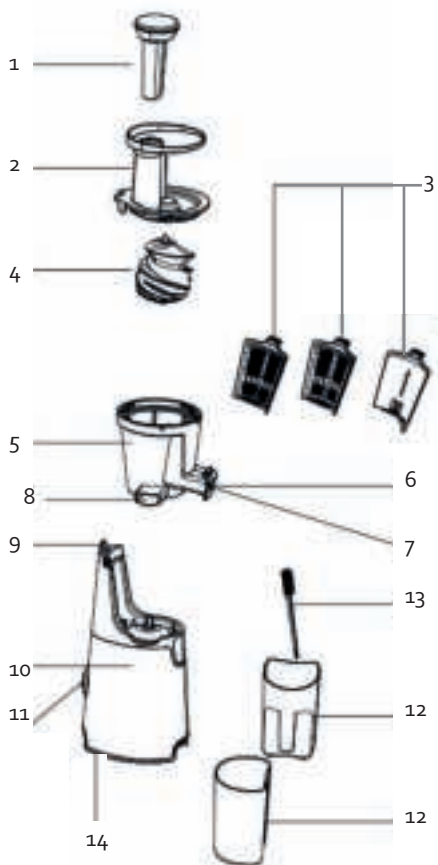
### △ PRODUCTSPECIFIEKE WAARSCHUWINGEN

- Zorg er altijd voor dat het deksel van de slowjuicer goed vastgeklemd zit voor je de motor aan zet. Maak de klem niet los als de slowjuicer aan staat.
- Verplaats het toestel niet wanneer het in werking is.
- Wanneer de persschroef blokkeert, moet je ze gedurende 2 à 3 seconden in tegenovergestelde richting laten draaien (stand "R"). Probeer daarna opnieuw om de persschroef in de juiste richting te laten draaien.
- Gebruik het apparaat niet als de roterende zeef beschadigd is.
- Het mes is scherp. Gebruik altijd de voedselduwer.
- Gebruik alleen de voedselduwer om het voedsel in het toestel te geleiden. Steek nooit je vingers of vreemde voorwerpen in de vultrechter als het apparaat aan staat of als de stekker in het stopcontact zit. Als er voedsel vast komt te zitten in de opening, gebruik dan de stopper of een ander stuk fruit of groente om dit omlaag te duwen. Als dit niet mogelijk is, zet de motor dan uit, trek de stekker uit het stopcontact en haal de slowjuicer uit elkaar om het voedsel te verwijderen.
- Bewegende onderdelen niet aanraken.
- Zet het apparaat nooit aan als er geen voedsel in zit.
- Gebruik het toestel niet langer dan 15 minuten aan één stuk door. Anders zal de motor oververhit geraken.
- Wanneer je tijdens het gebruik een verbrande geur of rook waarneemt, moet je onmiddellijk stoppen met het toestel te gebruiken. Breng het toestel naar de dienst na verkoop voor nazicht of herstelling.
- Zorg na ieder gebruik dat de schakelaar op stand "O" staat. Zorg dat de motor volledig is gestopt alvorens het toestel te demonteren.
- Wanneer het nodig is om het hele apparaat te verplaatsen, zorg dan dat u de slowjuicer vastpakt bij het motorblok in plaats van de kom, het deksel of de trechter om mogelijke ongelukken te voorkomen.
- Gebruik steeds beide handen om het toestel te verplaatsen.
- Gebruik geen water dat warmer is dan 65°C om het toestel te spolen.

BEWAAR DEZE INSTRUCTIES OM LATER TE RAADPLEGEN

## ONDERDELEN

1. Voedselduwer
2. Deksel met vulopening
3. Zeef (x 3)
4. Persschroef
5. Kom
6. Sapuitlaatklepje
7. Sapuitlaat
8. Pulpuitlaat
9. Klem
10. Motorblok
11. Aan-uitschakelaar + omkeerschakelaar
12. Maatbeker
13. Reinigingsborsteltje
14. Resetknop



## VOOR HET EERSTE GEBRUIK

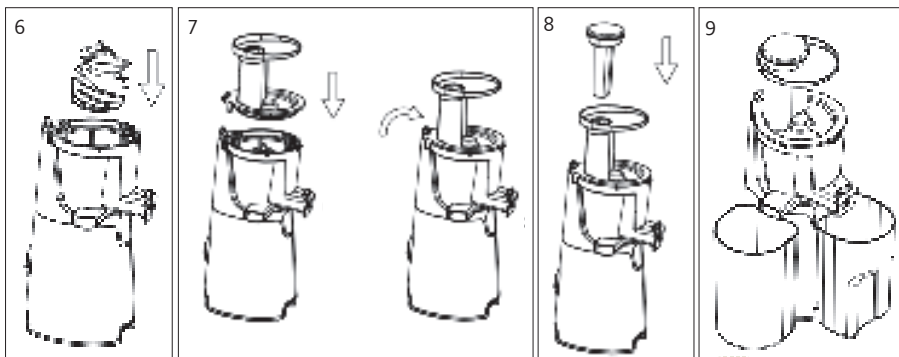
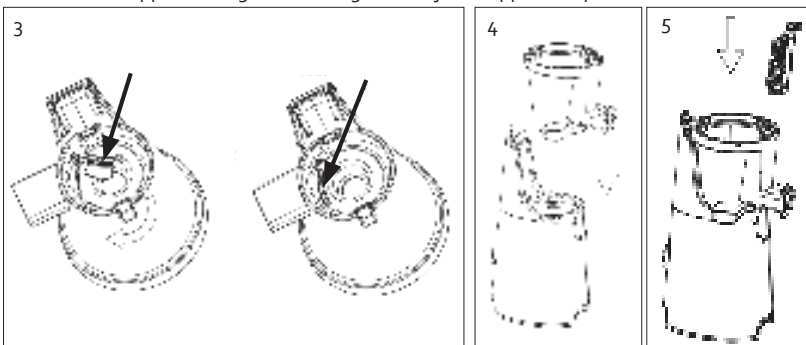
Door het systeem met lage snelheidstechnologie verkrijg je vers sap van vruchten die langzaam worden geperst in plaats van snel vermalen. Daardoor kan het sap zijn pure kleur, natuurlijke smaak, voedingsstoffen en vitamines behouden. Het sap zal in de ene maatbeker lopen vanuit de sapuitlaat, en de pulp zal uit de pulpuitlaat komen en wordt opgevangen in de andere maatbeker. Zorg dat de maatbekers op hun plaats staan wanneer je de slowjuicer gebruikt.

1. Haal alle onderdelen uit de verpakking.
2. Controleer of alle accessoires bij het toestel zitten en of het toestel niet beschadigd is.
3. Was alle afneembare en afwasbare onderdelen zoals voedselduwer, deksel, zeef, persschroef, kom en maatbekers af in warm zeepsop, spoel ze af en laat ze goed drogen.
4. Opgeliet: dompel het motorblok nooit onder in water!

# GEBRUIK

## MONTAGE

1. Zorg ervoor dat de stekker niet in het stopcontact zit en dat de aan-uitschakelaar uit staat vooraleer het toestel te monteren.
2. Zet het motorblok op een stabiel, effen oppervlak.
3. Draai de kom ondersteboven, aan de pulpuitlaat zie je een rubberen plaatje. Zorg dat het bufferplaatje onderaan de kom goed op zijn plaats zit in de pulpuitlaat.
4. Zet de kom op het motorblok. Zorg ervoor dat de kom goed rond de as van het motorblok zit en dat de pulpuitlaat op de juiste plaats zit.
5. Plaats de gewenste zeef in de kom (de zeef met kleine gaatjes voor sap, de zeef met grotere gaatjes voor jam/confituur of de zeef voor bevroren bereidingen, d.w.z. voor diepgevroren bananen en/of bosbessen die vooraf voldoende zijn ontdooid om er met een vork in te kunnen prikken).
6. Duw de persschroef vast in het midden van de kom, zorg ervoor dat ze goed op haar plaats vastzit, want anders zal het deksel niet sluiten.
7. Plaats het deksel op de kom en zorg dat het symbool "▼" op het deksel gelijk staat met het symbool "▲" op de kom en draai het deksel dan in wijzerzin tot het symbool "■" op het deksel gelijk staat met het symbool "▲" op de kom. Druk dan de klem naar boven, zodat het deksel vergrendeld wordt. Het deksel moet juist gemonteerd worden, want anders zal het apparaat niet werken.
8. Steek ten slotte de voedselduwer in de vultrechter van het deksel.
9. Zet een maatbeker onder de sapuitlaat en een maatbeker onder de pulpuitlaat.
10. Open het sapuitlaatklepje. Het toestel is nu klaar voor gebruik.
11. Herhaal deze stappen in omgekeerde volgorde als je het apparaat opnieuw uit elkaar haalt.



## VOORBEREIDING VAN HET FRUIT EN/OF DE GROENTEN

- Maak het fruit en de groenten schoon en snijd ze in stukken. Wortelen bijvoorbeeld moeten in dunne schijfjes van ongeveer 15mm x 15mm gesneden worden alvorens ze in het apparaat te steken.
- Verwijder harde pitten of zaden voor het persen, anders kan de persschroef beschadigd geraken. De harde pit van steenvruchten zoals perziken, nectarines, pruimen, mango's en abrikozen mag niet in de vultrechter gedaan worden om defecten te voorkomen.
- Vruchten met een dikke of harde schil moeten gepeld worden alvorens ze in de slowjuicer te verwerken. De schil en pitten of zaden moeten verwijderd worden uit sinaasappels, citroenen, pompelmoezen en meloenen voor gebruik.
- Het is verboden om kokosnoten met hun schil, volledige suikerrietstengels of gelijkaardige, harde voedingsmiddelen te verwerken, aangezien dit de motor kan beschadigen.
- Voedingsmiddelen met harde vezels moeten in 3-5cm lange en 1,5-2cm dikke schijfjes worden gesneden.
- Voor bladgroenten en voedingsmiddelen met lange en harde vezels (zoals selderij, grote engelwortel, kool, enz.): snijd de stengels in plakken van 3-5cm breed en rol dan de blaadjes goed op.
- Ingevroren voedingsmiddelen mogen pas gebruikt worden nadat ze ontdooid zijn. Doe nooit bevroren voedsel of ijs in de slowjuicer.
- Verwerk nooit voedingsmiddelen met een hoge graad van plantaardige olie of dierlijke olie om een verminderde werking en beschadiging van de persschroef te voorkomen.
- Doe nooit stukjes suikerriet, kokosvruchtvlees, kudzu of peulvruchten en graangewassen (bv. bonen, rijst) in deze slowjuicer zonder ze eerst te weken in water.
- Doe nooit te veel voedingsmiddelen gelijktijdig in het apparaat. Daarom moeten voedingsmiddelen met weinig vocht en harde vezels in schijfjes worden gesneden alvorens ze in de vultrechter te steken.
- Het is niet aangeraden om harde vruchten of groenten die rijk zijn aan vezels en zetmeel te verwerken.


## GEBRUIK


De aan-uitschakelaar heeft 3 standen:

- Aan: I
- Uit: O
- Tegenovergestelde draairichting: R

1. Zorg ervoor dat het toestel uit staat (O) en steek de stekker in het stopcontact.
2. Plaats de 2 maatbekers onder de 2 uitlaten.
3. Zet de aan-uitschakelaar aan (I).
4. Doe de stukken groente en/of fruit in de opening bovenaan het deksel. Duw het voedsel verder naar beneden, in de kom, met de voedselduwer. Voeg de stukjes één voor één toe, ongeveer om de 5 seconden. Duw de stukjes niet in de vulopening van het deksel met overdreven veel kracht. Doe de stukjes niet te snel achter elkaar in de vultrechter en ook niet met te veel tegelijkertijd.

Tip: start met het harder fruit, pers hierna pas het zachtere fruit.

 **OPGELET:** stop geen vingers of andere vreemde objecten in de opening van het deksel terwijl het toestel in werking is. Gebruik enkel de voedselduwer, en geen lepels, vorken, stokjes,...

 Laat het toestel nooit werken met een lege kom.

5. De slowjuicer zal het sap beginnen te persen. Na enkele minuten vloeit het sap.
6. Als het toestel tijdens gebruik vast komt te zitten, zet de aan-uitschakelaar dan in de R-stand en houd de schakelaar ingedrukt, zodat het toestel in omgekeerde richting zal draaien. Dit kan een eventuele obstructie verwijderen. Laat de schakelaar terug los om het tegengesteld draaien te stoppen.



Opgelet: zet de aan-uitschakelaar niet direct van "I" naar "R" of van "R" naar "I" tijdens het gebruik. Zet indien nodig de aan-uitschakelaar eerst op stand "O" om het apparaat volledig te doen stoppen en zet daarna de aan-uitschakelaar op "R" of "I". Als dit toch niet werkt, zet dan het toestel uit, trek de stekker uit het stopcontact, haal het toestel uit elkaar en zet het dan opnieuw in mekaar volgens de instructies. Probeer daarna het toestel weer aan te zetten.

7. Wanneer de maatbeker vol is (max. 400 ml) of als het voedsel is geperst, zet dan de aan-uitschakelaar uit (O) en maak de maatbeker leeg.

Tip: spoel alle onderdelen onmiddellijk na gebruik af.

 Opgelet:

- Laat het toestel nooit langer dan 15 minuten doorlopend werken. Een minimale rustperiode van 30 minuten moet worden ingelast tussen twee opeenvolgende gebruiksbeurten.
- Raak de aan-uitschakelaar nooit aan met natte handen.
- Als tijdens gebruik het deksel los geraakt van de kom, zal de motor van het toestel automatisch stilvallen om gevaar te voorkomen.
- Sap dat niet meteen wordt opgedronken, moet altijd in de koelkast bewaard worden.

## RESETKNOP

De resetknop moet je gebruiken wanneer het toestel automatisch uitgeschakeld werd door oververhitting of het blokkeren van het toestel.

1. Wanneer het toestel oververhit raakt, zal het automatisch uitschakelen.
2. Zet het toestel uit (O).
3. Wacht 10 min. en druk daarna de resetknop onderaan het toestel in om het toestel terug in te schakelen.
4. Druk daarna de aan/uit- en omkeerschakelaar naar stand "R" en houd de schakelaar gedurende enkele seconden ingedrukt. Probeer dan het toestel opnieuw in te schakelen (stand "I"). Als de omkeerfunctie niet werkt, zet het apparaat dan uit, trek de stekker uit het stopcontact, demonteer het apparaat en zet het toestel opnieuw in elkaar volgens bovenstaande instructies. Schakel het na de montage opnieuw in.



## REINIGING EN ONDERHOUD

1. Om het uit elkaar halen van de slowjuicer te vergemakkelijken, zet je hem ongevuld aan gedurende ongeveer 30 seconden na het verwijderen van het residu. Als het deksel niet makkelijk loskomt, volg en herhaal de volgende stappen dan twee of drie keer: achteruit (R) — uit (O) — aan (I). Houd tegelijk het deksel vast en draai om het los te koppelen. Giet na het afronden van het persen van het sap wat water in de vultrechter om het deksel schoon te maken, zodat het gemakkelijker loskomt.
2. Trek de stekker uit het stopcontact en laat het toestel volledig afkoelen alvorens het schoon te maken.
3. Verwijder de voedselduwer uit de vultrechter, en duw dan de klem naar achter om het deksel te ontgrendelen.
4. Draai het deksel los van de kom en demonteer de rest van de onderdelen in omgekeerde volgorde van montage.
5. Als het lastig is om de persschroef weg te nemen, zet de kom dan op het werkblad. Houd de persschroef vast met de ene hand, en duw dan met de andere hand op de as van de persschroef aan de onderkant van de kom om de persschroef eruit te drukken.



6. Maak de maatbekers leeg en maak vervolgens het deksel, de voedselduwer, de zeef, de kom, de persschroef en de maatbekers schoon onder stromend water. Gebruik het reinigingsborsteltje om de zeef proper te maken.
7. Indien er een grondige reiniging van de pulpuitlaat van de kom vereist is, trek dan het bufferplaatje uit de pulpuitlaat en maak deze goed schoon met het reinigingsborsteltje.
  - ⚠️ Opgelet: gebruik geen metalen spons, dit zal het toestel beschadigen.
  - ⚠️ Wees voorzichtig wanneer je de zeef schoonmaakt. De zeef heeft scherpe randen.
  - ⚠️ Plaats de onderdelen niet in de vaatwasser. De hoge temperaturen kunnen de onderdelen beschadigen.
8. Wrijf de buitenkant van het motorblok schoon met een licht vochtige doek. Dompel het motorblok nooit onder in water!
9. Droog alle onderdelen goed af, zet het toestel weer in mekaar en bewaar het op een droge plaats.

Tip: spoel alle onderdelen onmiddellijk na gebruik af.

## MILIEURICHTLIJNEN



Dit symbool op het product of op de verpakking wijst erop dat dit product niet als huishoudafval mag worden behandeld. Het moet naar een plaats worden gebracht waar elektrische en elektronische apparatuur wordt gerecycleerd. Als je ervoor zorgt dat dit product op de correcte manier wordt verwijderd, voorkom je mogelijk voor mens en milieu negatieve gevolgen die zich zouden kunnen voordoen in geval van verkeerde afvalbehandeling. Voor meer details in verband met het recycleren van dit product, neem je best contact op met de gemeentelijke instanties, het bedrijf of de dienst belast met de verwijdering van huishoudafval of de winkel waar je het product hebt gekocht.



Het verpakkingsmateriaal is recycleerbaar. Behandel de verpakking milieubewust.

## GARANTIE

FR

Chère cliente, cher client,  
Tous nos produits sont soumis à des contrôles qualité stricts avant d'être proposés à la vente. Si vous deviez toutefois rencontrer un problème avec votre appareil, nous le déplorons vivement. Dans ce cas, nous vous invitons à prendre contact avec notre service clientèle. Nos collaboratrices se feront un plaisir de vous aider !



+32 14 21 71 91



info@linea2000.be

Du lundi au jeudi : 8 h 30 – 12 h et 13 h – 17 h

Vendredi : 8 h 30 – 12 h et 13 h – 16 h 30

Cet appareil est garanti 2 ans à compter de la date d'achat. Durant la période de garantie, le distributeur assumera l'entière responsabilité en cas de défauts de fonctionnement (matériel) ou de fabrication. Si un tel problème survient, l'appareil sera remplacé ou réparé. La période de garantie de 2 ans ne reprend pas à zéro, mais se poursuit (jusqu'à 2 ans à compter de la date d'achat de l'appareil). La garantie est accordée sur la base du ticket de caisse.

Pour les accessoires et les éléments d'usure, une garantie de 6 mois s'applique.

La garantie et la responsabilité du fournisseur et du fabricant n'ont plus effet dans les cas suivants :

- Les instructions du manuel n'ont pas été suivies.
- Mauvais raccordement, par ex. tension électrique trop forte.
- Utilisation contraire, brutale ou anormale.
- Entretien insuffisant ou non conforme.
- Réparation ou modification de l'appareil par le consommateur ou un tiers non autorisé.
- Utilisation d'éléments ou d'accessoires qui ne sont pas recommandés ou fournis par le fournisseur/fabricant.

## CONSIGNES DE SÉCURITÉ

Les consignes de sécurité suivantes doivent être respectées lors de l'utilisation de tout appareil électrique:

- Lisez ces consignes très attentivement. Conservez ce mode d'emploi afin de pouvoir le consulter ultérieurement.
- Avant la première utilisation, enlevez tous les éléments d'emballage et les éventuels autocollants promotionnels. Veillez à ce que les enfants ne jouent pas avec les matériaux d'emballage.
- Cet appareil est conçu pour être utilisé dans un environnement domestique ou dans des environnements comparables, tels que :
  - Coin-cuisine du personnel dans les commerces, les bureaux et autres environnements professionnels comparables
  - Fermes
  - Chambres d'hôtel ou de motel et autres environnements à caractère résidentiel
  - Chambres d'hôtes ou comparables
- Cet appareil peut être utilisé par des enfants âgés de 16 ans ou plus et par des personnes présentant un handicap physique ou sensoriel, une capacité mentale limitée ou un manque d'expérience ou de connaissances, à condition que ces personnes soient sous surveillance ou qu'elles aient reçu des instructions sur la manière d'utiliser l'appareil en toute sécurité et qu'elles connaissent les dangers liés

à son utilisation. Les enfants ne peuvent pas jouer avec cet appareil. L'entretien et le nettoyage de l'appareil ne peuvent pas être effectués par des enfants, sauf s'ils sont âgés de plus de 16 ans et sous la surveillance d'un adulte.

- Gardez l'appareil et le cordon électrique hors de portée des enfants.
- Toutes les réparations, en dehors de l'entretien ordinaire de l'appareil, doivent être réalisées par le fabricant ou son service après-vente.
- Les accidents ou dommages causés par le non-respect de ces consignes sont à vos propres risques. Ni le fabricant, ni l'importateur, ni le fournisseur ne peuvent, dans ce cas, en être tenus pour responsables.

### ⚠ AVERTISSEMENTS ÉLECTRIQUES

- Pour éviter tout accident, cet appareil ne peut pas être actionné via une commande externe comme un minuteur extérieur ou une commande à distance séparée, ni être raccordé à un réseau régulièrement mis sous tension ou hors tension.
- Débranchez l'appareil lorsqu'il n'est pas utilisé ainsi qu'avant d'installer ou d'enlever des pièces et avant de nettoyer l'appareil. Mettez au préalable tous les boutons en position « arrêt » et débranchez l'appareil en saisissant la fiche électrique. Ne tirez jamais sur le cordon pour retirer la fiche de la prise.
- Vérifiez avant usage si la tension indiquée sur l'appareil correspond à la tension du réseau électrique de votre domicile.
- Le cordon d'alimentation doit toujours être branché dans une prise de courant placée et mise à la terre conformément aux normes et standards locaux.
- Ne laissez pas le cordon d'alimentation pendre sur une surface chaude, ni sur le rebord d'une table ou d'un plan de travail.
- Tenez le cordon électrique à distance de parties chaudes et ne couvrez pas l'appareil.
- Déroulez complètement le cordon d'alimentation. Ne laissez pas le cordon d'alimentation se coincer sous l'appareil ou pendre autour de celui-ci.
- L'appareil ne peut pas être utilisé avec une rallonge ou un bloc multiprise.
- N'utilisez jamais l'appareil lorsque le cordon d'alimentation ou la fiche est endommagé(e), après un mauvais fonctionnement de l'appareil ou lorsque l'appareil est lui-même endommagé. Portez dans ce cas l'appareil au service après-vente de DOMO ou au centre de services qualifié le plus proche, pour contrôle, réparation ou modifications électriques/mécaniques. Ne tentez jamais de réparer cet appareil vous-même.

### ⚠ INSTALLATION

- Gardez l'appareil éloigné des matériaux inflammables, gaz ou explosifs.
- N'utilisez pas l'appareil à l'extérieur.
- Utilisez toujours l'appareil sur une surface solide, sèche et plane.
- Ne placez jamais cet appareil sur ou à proximité d'un feu au gaz ou d'un feu électrique où il pourrait entrer en contact avec un appareil chaud.

### ⚠ UTILISATION

- N'utilisez l'appareil que pour l'usage auquel il est destiné.
- Cet appareil ne convient qu'à un usage domestique. Le fabricant décline toute responsabilité pour des accidents qui découleraient d'un mauvais usage de l'appareil ou du non-respect des instructions fournies dans ce manuel.
- Ne laissez jamais un appareil en service sans surveillance.
- N'utilisez pas l'appareil si vous avez les mains mouillées.

- L'utilisation d'accessoires non préconisés par le fabricant peut provoquer un incendie, une électrocution ou des blessures. N'utilisez que les accessoires livrés avec l'appareil.

### △ NETTOYAGE ET ENTRETIEN

- N'immergez jamais l'appareil, le cordon d'alimentation ou la fiche dans l'eau ou tout autre liquide. Ceci afin d'éviter des chocs électriques ou un incendie.
- Si l'appareil n'est pas correctement entretenu, sa durée de vie peut en être fortement diminuée et une situation de danger en résulter.
- Toutes les pièces amovibles doivent être séchées soigneusement après le nettoyage, puis remontées dans l'appareil pour la prochaine utilisation.

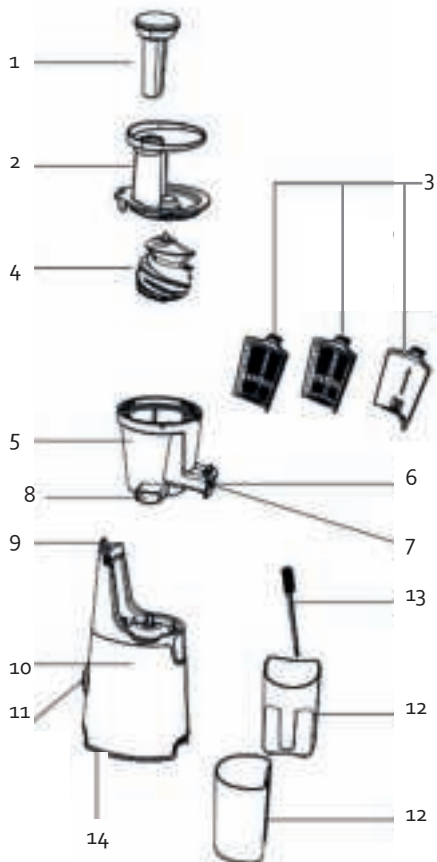
### △ AVERTISSEMENTS SPÉCIFIQUES AU PRODUIT

- Veillez toujours à ce que le couvercle de l'extracteur de jus soit bien fixé en place avant que le moteur ne soit démarré. Ne pas détacher la fixation pendant que l'extracteur de jus est en marche.
- Ne déplacez pas l'appareil lorsqu'il est en fonctionnement.
- Si la vis de pressage se bloque, faites-la tourner en sens inverse pendant 2 à 3 secondes (position R - reverse). Essayez ensuite de faire à nouveau tourner la vis de pressage dans le sens correct.
- Ne pas utiliser l'appareil si le filtre rotatif est endommagé.
- La lame est tranchante. Utilisez toujours le poussoir.
- Utilisez uniquement le poussoir pour guider les aliments dans l'appareil. N'insérez pas à aucun moment vos doigts ou d'autres objets étrangers dans l'extracteur de jus à vitesse lente alors qu'il est en fonctionnement et encore branché à la prise de courant. Si l'aliment est logé dans l'ouverture, utiliser le poussoir ou un autre morceau de fruit ou de légume pour le pousser vers le bas. Lorsque cela n'est pas possible, cependant, arrêtez le moteur, débranchez la fiche de la prise de courant et démontez l'extracteur de jus pour enlever le reste de la nourriture.
- Ne touchez pas les pièces mobiles.
- Ne jamais actionner l'appareil quand il n'y a pas d'aliments dedans.
- N'utilisez pas l'appareil en continu pendant plus de 15 minutes. Dans le cas contraire, vous provoqueriez une surchauffe du moteur.
- Si une odeur de brûlé ou de la fumée se dégage pendant le fonctionnement, cessez immédiatement d'utiliser l'appareil. Portez l'appareil auprès du service après-vente pour contrôle ou réparation.
- Veillez à ce que l'interrupteur soit en position "O" après l'utilisation de votre extracteur de jus. Assurez-vous que le moteur s'est arrêté complètement avant de démonter l'appareil.
- Lorsque vous avez besoin de déplacer l'appareil tout entier, veillez à tenir l'extracteur de jus à vitesse lente par le bloc moteur au lieu du bol, du couvercle ou de la goulotte pour éviter les accidents éventuels.
- Utilisez toujours vos deux mains pour déplacer l'appareil.
- Ne rincez jamais l'appareil avec une eau dont la température est supérieure à 65°C.

CONSERVEZ CES CONSIGNES POUR POUVOIR LES CONSULTER ULTÉRIEUREMENT

## PARTIES

1. Poussoir
2. Couvercle avec ouverture de remplissage
3. Tamis (x 3)
4. Vis de pressage
5. Bol
6. Couvercle de sortie de jus
7. Bec verseur pour le jus
8. Bec verseur pour la pulpe
9. Fixation
10. Bloc moteur
11. Interrupteur marche/arrêt + reverse
12. Verre doseur
13. Brosse de nettoyage
14. Bouton de réinitialisation



## AVANT LA PREMIÈRE UTILISATION

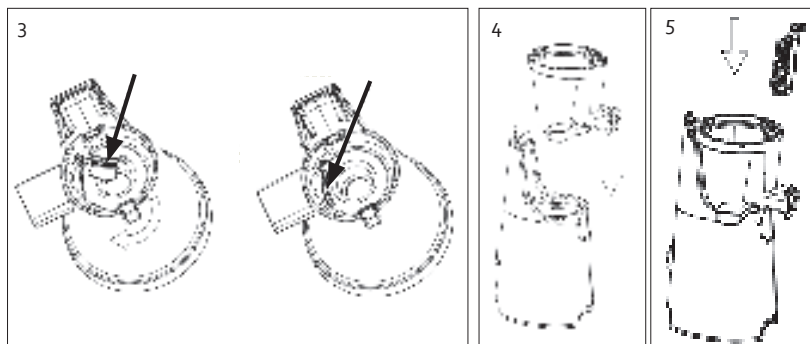
L'extracteur de jus à vitesse lente presse au lieu de broyer, ce qui permet au jus de garder sa couleur pure, son goût naturel, ses nutriments et vitamines. Le jus coulera dans le récipient par la sortie de jus, et la pulpe sera éjectée par la sortie de pulpe et elle est recueillie par l'autre récipient. Veillez à ce que les verres doseurs se trouvent bien en position pendant le fonctionnement.

1. Retirez toutes les pièces de l'emballage.
2. Vérifiez si vous avez reçu tous les accessoires et si l'appareil n'est pas endommagé.
3. Lavez toutes les pièces détachables et lavables (poussoir, couvercle, tamis, vis de pressage, bol et verres doseurs) dans de l'eau savonneuse chaude, rincez-les, puis faites-les bien sécher.
4. Attention : N'immergez jamais le bloc moteur dans l'eau !

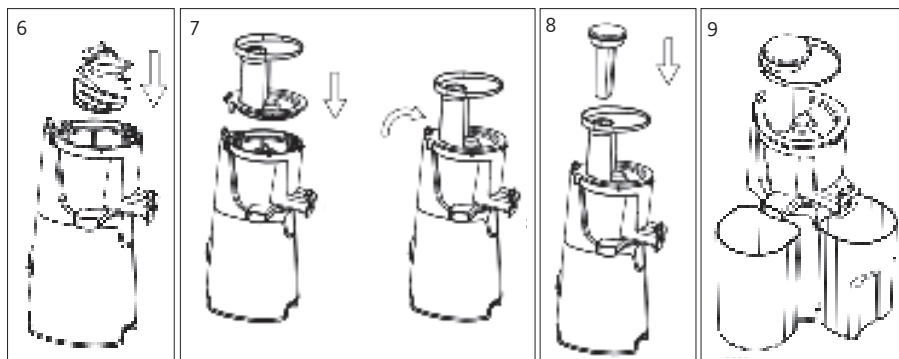
## UTILISATION

### MONTAGE

1. Vérifiez que la fiche n'est pas dans la prise de courant et que l'interrupteur marche/arrêt est bien sur arrêt avant de monter l'appareil.
2. Mettez le bloc moteur sur une surface stable et plane.
3. Tournez le bol à l'envers et vous verrez une petite plaque en caoutchouc à la sortie de pulpe. Assurez-vous que cette plaque d'arrêt en dessous du bol est verrouillée en position dans le bec verseur pour la pulpe.
4. Placez le bol sur le bloc moteur. Veillez à ce que le bol soit placé convenablement autour de l'axe du bloc moteur et que le bec verseur pour la pulpe soit bien sur sa place.
5. Placez le tamis désiré dans le bol (le tamis à petits trous pour le jus, le tamis à gros trous pour la confiture ou le tamis pour préparations congelées, c'est-à-dire pour les bananes et/ou les myrtilles surgelées suffisamment décongelées à l'avance pour qu'une fourchette puisse les transpercer).
6. Fixez la vis de pressage en la poussant au centre du bol jusqu'à ce qu'elle soit fermement fixée. Dans le cas contraire, le couvercle ne se fermera pas.
7. Placez le couvercle sur le bol de manière que le symbole "▼" sur le couvercle s'aligne avec le symbole "▲" sur le bol et faites tourner le couvercle du bol dans le sens des aiguilles d'une montre jusqu'à ce que le symbole "■" sur le couvercle s'aligne avec le symbole "▲" sur le bol. Alors poussez la fixation vers l'intérieur afin de verrouiller le couvercle. Le couvercle doit être bien fixé en position, sinon l'appareil ne fonctionnera pas.
8. Finalement, insérez le poussoir dans l'ouverture du couvercle.
9. Placez un récipient sous le bec verseur pour le jus et un autre sous le bec verseur pour la pulpe.
10. Ouvrez le couvercle de la sortie de jus. L'appareil est à présent prêt pour utilisation.
11. Répétez ces opérations dans l'ordre inverse si vous souhaitez démonter l'appareil.







## PRÉPARATION DES FRUITS ET/OU LÉGUMES

- Nettoyez les fruits et légumes et coupez-les en morceaux. Par exemple, les carottes doivent être découpées en tranches minces d'environ 15 mm x 15 mm avant d'être insérées dans la machine.
- Enlevez les graines ou noyaux durs avant le pressage, pour éviter d'endommager la vis de pressage. Les noyaux de pêche, de prune, de mangue et d'abricot ne doivent pas être insérés dans le couvercle du bol pour éviter tout dysfonctionnement ou risques potentiels.
- Les aliments avec une peau épaisse ou dure doivent être épluchés avant d'être insérés dans l'extracteur à vitesse lente et pressés. Les épluchures et pépins d'oranges, citrons, pamplemousses et melons doivent être enlevés avant utilisation de l'appareil.
- Il est interdit d'utiliser des noix de coco avec peau, des tiges de canne à sucre complètes ou des aliments durs semblables, car cela pourrait endommager le moteur.
- Les aliments à fibres dures doivent être découpés en tranches de 3 à 5 cm de longueur et de 1,5 à 2 cm d'épaisseur.
- Pour les légumes à feuilles et les aliments avec des fibres longues et dures (par ex. le céleri, l'herbe de céleri sauvage et le chou etc.) coupez les tiges en tranches de 3 à 5 cm de longueur et roulez les feuilles.
- Les aliments congelés peuvent être utilisés après décongélation. Ne jamais introduire d'aliments congelés ou de glaçons dans l'extracteur de jus à vitesse lente.
- Ne pressez jamais d'aliments avec de l'huile végétale ou de l'huile animale en quantité dans cet extracteur de jus à vitesse lente pour éviter de la dégradation et d'endommager la vis.
- N'insérez jamais de canne à sucre, de noix de coco, de kudzu ou céréales (par ex. des haricots, du riz, etc.) avant d'être trempés dans de l'eau dans l'extracteur de jus à vitesse lente.
- Ne mettez jamais trop d'aliments à la fois dans l'appareil. Les aliments à faible teneur en eau et à fibres dures doivent être coupés en tranches avant d'être introduits dans l'entonnoir.
- Il n'est pas recommandé d'utiliser des fruits durs ou des légumes riches en fibres et en amidon.

## UTILISATION


L'interrupteur marche/arrêt à 3 positions :

- Marche : I
- Arrêt : O
- Sens giratoire inverse : R

1. Assurez-vous que l'appareil est bien éteint (O) et placez la fiche dans la prise de courant.
2. Placez les 2 verres doseurs sous les 2 becs verseurs.

3. Mettez l'interrupteur en position Marche (I).
4. Mettez les morceaux de fruits et/ou légumes dans l'ouverture au sommet du couvercle. Poussez la nourriture vers le bas, dans le bol, au moyen du poussoir. Insérez les aliments peu à peu environ toutes les 5 secondes. Ne poussez pas les morceaux dans l'entonnoir du couvercle avec trop de force. Veillez à ne pas trop charger l'extracteur de jus à vitesse lente. Insérez les aliments peu à peu pour que l'extracteur de jus à vitesse lente ait assez de temps pour les presser.

Conseil : Commencez par le fruit ou les morceaux durs, pressez ensuite le fruit tendre.

 **ATTENTION** : Ne mettez pas vos doigts ou d'autres corps étrangers dans l'ouverture du couvercle tant que l'appareil est en fonctionnement. N'utilisez que le poussoir et pas de cuillères, fourchettes, bâtonnets, etc.

 Ne faites jamais fonctionner l'appareil avec un bol vide.

5. L'extracteur de jus commencera à extraire le jus. Après quelques minutes, le jus s'écoulera.
6. Si l'appareil se bloque en cours d'utilisation, mettez l'interrupteur marche/arrêt en position "R" et maintenez l'interrupteur enfoncé, de manière à faire tourner l'appareil en sens inverse. Ceci peut remédier à une éventuelle obstruction. Relâchez à nouveau l'interrupteur pour mettre fin au mouvement inverse. Attention : Ne tournez pas le commutateur d'alimentation de "I" sur "R" ou de "R" sur "I" directement à tout moment pendant le fonctionnement. Si nécessaire, réglez d'abord le commutateur d'alimentation en position "O" pour que l'appareil cesse de fonctionner complètement, puis tournez le commutateur d'alimentation sur position "R" ou "I". Si cela ne donne pas le résultat escompté, éteignez l'appareil, enlevez la fiche de la prise de courant, démontez l'appareil et remontez à nouveau l'appareil conformément aux instructions. Essayez ensuite d'allumer à nouveau l'appareil.
7. Lorsque le verre doseur est plein (max. 400 ml) ou si le jus a été pressé des aliments, mettez l'interrupteur en position Arrêt (O), puis videz le verre doseur.

Conseil : Rincez immédiatement toutes les pièces après usage.

 Attention :

- Ne faites jamais fonctionner l'appareil plus de 15 minutes en continu. Assurez-vous d'avoir une période de refroidissement d'au moins 30 minutes entre deux sessions d'extraction.
- Ne touchez jamais l'interrupteur marche/arrêt avec des mains mouillées.
- Si le couvercle se détache du bol en cours de fonctionnement, le moteur de l'appareil s'arrêtera automatiquement afin d'éviter tout danger.
- Le jus qui n'est pas bu immédiatement doit toujours être placé dans le réfrigérateur.

## BOUTON DE RÉINITIALISATION

Vous devez utiliser le bouton de réinitialisation lorsque l'appareil s'arrête automatiquement en cas de surchauffe ou de blocage.

1. Lorsque l'appareil surchauffe, il se met automatiquement hors tension.
2. Éteignez l'appareil (O).
3. Patientez 10 minutes, puis appuyez sur le bouton de réinitialisation en bas de l'appareil pour rallumer l'appareil.
4. Après avoir appuyé sur le bouton de réinitialisation, appuyez et maintenez enfoncé l'interrupteur marche/arrêt en position "R" pendant quelques secondes. Essayez alors d'allumer à nouveau l'appareil. Lorsque le mouvement de rotation inverse ne fonctionne pas, éteignez l'appareil, enlevez la fiche de la prise de courant, démontez l'appareil et remontez à nouveau l'appareil conformément aux instructions. Après le remontage, activez à nouveau l'extracteur de jus à vitesse lente.



## NETTOYAGE ET ENTRETIEN

1. Afin de faciliter le démontage et le nettoyage, activez l'extracteur de jus à vitesse lente sans charge pendant environ 30 secondes après avoir retiré la pulpe. Si le couvercle du bol ne peut pas être détaché facilement, veuillez suivre et répéter l'opération suivante deux ou trois fois : rotation inverse (R) — arrêt (O) — marche (I) ; en même temps, maintenez et tournez le couvercle du bol pour le détacher. Après avoir fini d'extraire le jus, versez de l'eau dans la goulotte pour la nettoyer afin que le couvercle soit plus facile à détacher.
2. Avant de nettoyer l'appareil, débranchez-le et laissez-le refroidir totalement.
3. Enlevez le poussoir, puis poussez la fixation vers l'extérieur afin de détacher le couvercle du bol.
4. Dévissez le couvercle du bol et démontez les autres pièces en ordre inverse du montage.
5. S'il est difficile d'enlever la vis de pressage, mettez le bol sur la surface de travail et maintenez la vis de pressage d'une main, puis poussez sur l'axe de la vis en bas du bol de l'autre main jusqu'à ce que la vis de pressage se détache.



6. Videz les verres doseurs et nettoyez ensuite le couvercle, le poussoir, le tamis, le bol, la vis de pressage et les verres doseurs à l'eau courante. Nettoyez le tamis avec la brosse de nettoyage.
  7. Si un nettoyage approfondi de la sortie de pulpe est nécessaire, tirez la plaque d'arrêt de la sortie de pulpe et nettoyez la sortie de pulpe complètement avec la petite brosse de nettoyage.
- ⚠ Attention : N'utilisez pas d'éponge métallique, cela endommagerait l'appareil.
- ⚠ Soyez prudent en nettoyant le tamis. Le tamis a des bords tranchants.
- ⚠ Ne mettez aucune pièce au lave-vaisselle. Les hautes températures peuvent endommager les pièces.
8. Frottez l'extérieur du bloc moteur avec un chiffon humide. N'immergez jamais le bloc moteur dans l'eau!
  9. Séchez bien toutes les pièces, remontez l'appareil et gardez-le en un endroit sec.

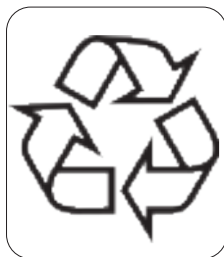
Conseil : Rincez immédiatement toutes les pièces après usage.

## MISE AU REBUT

FR



Ce symbole sur le produit ou son emballage indique que ce produit ne peut être traité comme déchet ménager. Il doit plutôt être remis au point de ramassage concerné, se chargeant du recyclage du matériel électrique et électronique. En vous assurant que ce produit est éliminé correctement, vous favorisez la prévention des conséquences négatives pour l'environnement et la santé humaine qui, sinon, seraient le résultat d'un traitement inapproprié des déchets de ce produit. Pour obtenir plus de détails sur le recyclage de ce produit, veuillez prendre contact avec le bureau municipal de votre région, votre service d'élimination des déchets ménagers ou le magasin où vous avez acheté le produit.



L'emballage est recyclable. Traitez l'emballage écologiquement.

## GARANTIE

Sehr geehrte Kundin, sehr geehrter Kunde,  
Sämtliche unserer Produkte unterliegen einer strengen Qualitätskontrolle,  
bevor sie Ihnen angeboten werden. Sollten dennoch  
Probleme mit Ihrem Gerät auftreten, bedauern wir dies zutiefst.  
Wir möchten Sie in diesem Fall bitten, unseren Kundenservice zu kontaktieren.  
Unsere Mitarbeiter helfen Ihnen gern weiter!



+32 14 21 71 91



info@linea2000.be

Montag – Donnerstag: 8:30 Uhr – 12:00 Uhr und von 13:00 Uhr – 17:00 Uhr

Freitag: 8:30 Uhr – 12:00 Uhr und von 13:00 Uhr – 16:30 Uhr

Dieses Gerät hat eine Garantiefrist von 2 Jahren ab dem Kaufdatum. Während der Garantiezeit übernimmt der Hersteller die vollständige Verantwortung für Mängel, die nachweislich auf Material- oder Konstruktionsfehler zurückzuführen sind. Wenn derartige Mängel auftreten, wird das Gerät wenn nötig ausgetauscht oder repariert. Die Garantiezeit von 2 Jahren beginnt in diesem Moment nicht erneut, sondern sie läuft bis 2 Jahre nach dem Kaufdatum weiter. Die Garantie wird auf der Grundlage des Kassenbons gewährt.

Die Garantie auf Accessoires und Verschleißteile beträgt 6 Monate.

Die Garantie und die Verantwortung/Haftung des Lieferanten und Herstellers entfallen automatisch in den folgenden Fällen:

- Bei Nichtbeachtung der Anweisungen in dieser Bedienungsanleitung.
- Bei falschem Anschluss, z.B. bei einer zu hohen Stromspannung.
- Bei falscher, grober oder abnormaler Verwendung.
- Bei unzureichender oder falscher Wartung.
- Bei vom Verbraucher oder von nicht ermächtigten Dritten vorgenommenen Reparaturen oder Änderungen am Gerät.
- Bei der Verwendung von Ersatzteilen oder Accessoires, die nicht vom Lieferanten / Hersteller empfohlen oder geliefert werden.

## SICHERHEITSVORKEHRUNGEN

Wenn Sie elektrische Geräte verwenden, müssen folgende Sicherheitshinweise beachtet werden:

- Lesen Sie diese Hinweise sorgfältig durch. Bewahren Sie diese Bedienungsanleitung zum späteren Nachschlagen auf.
- Entfernen Sie vor dem ersten Gebrauch alle Verpackungsmaterialien und möglichen Werbeaufkleber. Sorgen Sie dafür, dass Kinder nicht mit den Verpackungsmaterialien spielen.
- Dieses Gerät eignet sich für den Einsatz im Haushalt und in ähnlichen Umfeldern, zum Beispiel in folgenden Bereichen:
  - Küchenbereich für Mitarbeiter von Geschäften, Büros und anderen ähnlichen beruflichen Umfeldern
  - Bauernhöfe
  - Hotel- und Motelzimmer und andere Bereiche mit wohnungsähnlichem Charakter
  - Gästezimmer oder Ähnliches

- Dieses Gerät darf von Kindern ab 16 Jahren und Menschen mit körperlichen oder sensorischen Behinderungen oder Menschen mit eingeschränkten geistigen Fähigkeiten oder mangelnder Erfahrung bzw. Sachkenntnis unter der Bedingung verwendet werden, dass diese Personen beaufsichtigt werden oder sie eine Anleitung zur sicheren Verwendung des Geräts erhalten haben und sich der Gefahren bei der Verwendung des Geräts bewusst sind. Kinder dürfen nicht mit dem Gerät spielen. Die Wartung und Reinigung des Geräts darf nicht durch Kinder ausgeführt werden, außer diese sind älter als 16 Jahre und werden von einem Erwachsenen beaufsichtigt.
- Sämtliche Reparaturen, abgesehen von der gewöhnlichen Pflege, sind durch den Hersteller oder dessen Kundendienst zu übernehmen.
- Für Unfälle oder Schäden, die durch die Nichtbefolgung dieser Regeln verursacht werden, haften Sie selbst. Weder der Hersteller noch der Importeur oder der Lieferant können in solchen Fällen zur Verantwortung gezogen werden.

### ⚠ ELEKTRISCHE WARNHINWEISE

- Zur Vermeidung von Unfällen sollte das Gerät nicht mit einem externen Zusatzgerät, wie z. B. über einen externen Timer oder Fernbedienung, oder an einen Stromkreislauf angeschlossen werden, der regelmäßig ein- und ausgeschaltet wird.
- Netzstecker ziehen, wenn das Gerät nicht in Gebrauch ist, bevor Teile montiert oder abmontiert werden und vor der Reinigung. Stellen Sie zunächst alle Schalter auf „Aus“ und ziehen Sie den Stecker am Stecker selbst aus der Steckdose. Ziehen Sie den Stecker nie am Netzkabel aus der Steckdose.
- Vor Gebrauch überprüfen, ob die auf dem Gerät angegebene Spannung mit dem des Stromnetzes übereinstimmt.
- Das Netzkabel muss stets an eine Steckdose angeschlossen werden, die gemäß den örtlichen Standards und Normen isoliert und geerdet wurde.
- Lassen Sie das Netzkabel nicht auf einer heißen Oberfläche oder über einen Tischrand oder eine Arbeitsplatte herunter hängen.
- Das elektrische Kabel von heißen Teilen entfernt halten und das Gerät nicht abdecken.
- Rollen Sie das Netzkabel vollständig ab, um eine Überhitzung des Kabels zu vermeiden. Lassen Sie das Netzkabel nicht unter oder rund um das Gerät hängen.
- Das Gerät darf nicht mit einem Verlängerungskabel oder einer Verteilersteckdose verwendet werden.
- Verwenden Sie das Gerät nie, wenn das Netzkabel oder der Stecker beschädigt ist, wenn es nicht richtig funktioniert oder beschädigt ist. Bringen Sie das Gerät in diesem Fall zur Durchsicht, Reparatur oder für elektrische/mechanische Anpassungen zum Kundendienst von DOMO oder zum nächstgelegenen Servicecenter. Versuchen Sie nie, das Gerät selbst zu reparieren.

### ⚠ ANSCHLUSS

- Halten Sie das Gerät von brennbaren Materialien, Gas und explosiven Stoffen fern.
- Verwenden Sie das Gerät nicht im Freien.
- Stellen Sie das Gerät immer auf eine stabile, flache und trockene Oberfläche.
- Stellen Sie das Gerät nicht in der Nähe oder auf einer Gasflamme, einer elektrischen Platte oder an einer Stelle ab, auf der es in Kontakt mit einem Elektroofen oder einem anderen heißen Gerät kommen kann.

### ⚠ GEBRAUCH

- Gerät nur für den vorgesehenen Zweck verwenden.
- Das Gerät ist nur auf den privaten Gebrauch ausgelegt. Der Hersteller ist nicht verantwortlich für Unfälle, die als Folge von unsachgemäßem Gebrauch des Geräts oder Nichtbefolgen der in dieser Anleitung aufgeführten Regeln entstehen.

- Eingeschaltetes Gerät nie unbeaufsichtigt stehen lassen.
- Verwenden Sie das Gerät nicht mit nassen Händen.
- Durch die Verwendung von Zubehör, das nicht vom Hersteller empfohlen oder verkauft wird, besteht die Gefahr von Brand, elektrischen Schläges oder von Verletzungen. Verwenden Sie nur das Zubehör, das mit dem Gerät mitgeliefert wird.

### ⚠ REINIGUNG UND WARTUNG

- Tauchen Sie das Gerät, das Kabel oder den Stecker auf keinen Fall in Wasser oder andere Flüssigkeiten. Dies dient der Vermeidung von elektrischen Stromschlägen und Feuer.
- Wenn das Gerät nicht gut gewartet wird, kann dies die Lebensdauer des Geräts drastisch verringern und zu Gefahrensituationen führen.
- Alle abnehmbaren Teile müssen nach der Reinigung richtig abgetrocknet und dann wieder auf das Gerät gesetzt werden für den nächsten Gebrauch.

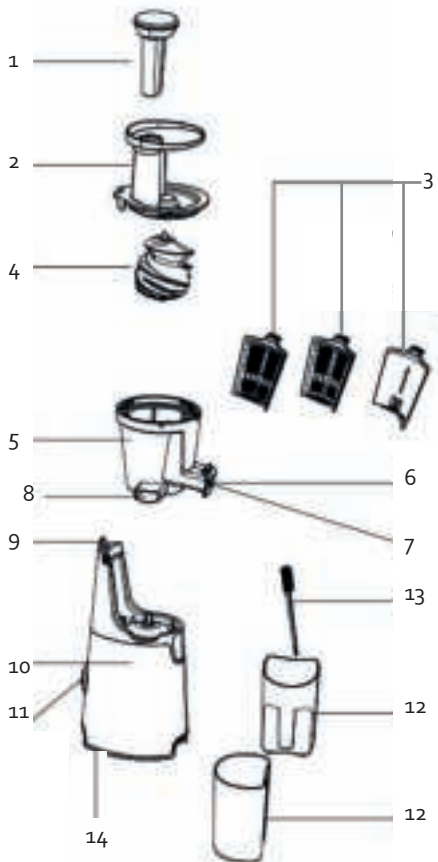
### ⚠ PRODUKTSPEZIFISCHE WARNHINWEISE

- Immer sicherstellen, dass der Entsafterdeckel sicher an seinem Platz eingespannt ist, bevor der Motor eingeschaltet wird. Den Klemmbügel nicht lösen, während der Entsafter in Betrieb ist.
- Ändern Sie den Standort des Geräts nicht, wenn es in Betrieb ist.
- Wenn die Press-Schnecke blockiert, lassen Sie sie 2-3 Sekunden in die entgegengesetzte Richtung laufen (Stellung "R"). Versuchen Sie danach erneut, die Press-Schnecke in die richtige Richtung in Gang zu setzen.
- Das Gerät nicht verwenden, wenn das rotierende Sieb beschädigt ist.
- Das Messer ist scharf. Verwenden Sie immer den mitgelieferten Stopfer.
- Verwenden Sie nur den mitgelieferten Stopfer, um Nahrungsmittel in das Gerät hineinzuschieben. Niemals Ihre Finger oder andere Fremdkörper in den Slow Juicer stecken, während dieser in Betrieb und noch in die Steckdose eingesteckt ist. Werden Lebensmittel in die Öffnung eingeführt und bleibt ein Stückchen stecken, verwenden Sie den Stopfer oder ein weiteres Stück Obst oder Gemüse, um es nach unten zu drücken. Wenn dies nicht möglich ist, schalten Sie den Motor aus und demontieren Sie den Entsafter, um die verbliebenen Lebensmittelreste zu entfernen.
- Keine beweglichen Teile berühren.
- Das Gerät nicht ohne eingeführte Lebensmittel laufen lassen.
- Verwenden Sie das Gerät nicht länger als 15 Minuten hintereinander. Andernfalls überhitzt der Motor.
- Wenn Ihnen während der Verwendung ein Brandgeruch oder Rauch auffällt, müssen Sie das Gerät sofort stoppen. Bringen Sie es zum Kundendienst für eine Inspektion oder Reparatur.
- Stellen Sie den Schalter nach dem Gebrauch immer auf Position "O". Stellen Sie sicher, dass der Motor völlig zum Stillstand gekommen ist, bevor Sie das Gerät auseinandernehmen.
- Muss das gesamte Gerät bewegt werden, den Slow Juicer auf alle Fälle an der Motoreinheit und nicht am Fülltrichter oder an der Schüssel festhalten, um mögliche Unfälle zu vermeiden.
- Verwenden Sie immer beide Hände, wenn Sie den Standort des Geräts ändern wollen.
- Verwenden Sie für die Reinigung des Geräts kein Wasser, das über 65°C heiß ist.

BEWAHREN SIE DIESE HINWEISE ZUM SPÄTEREN NACHSCHLAGEN AUF

## TEILE

1. Stopfer
2. Deckel mit Einfüllöffnung
3. Sieb (x 3)
4. Press-Schnecke
5. Schüssel
6. Saftauslassabdeckung
7. Auswurf für Saft
8. Auslauf für Fruchtfleisch
9. Klemmbügel
10. Antriebsteil mit Motor
11. An-/Ausshalter + Rückwärtsschalter
12. Messbecher
13. Reinigungsbürste
14. Reset-Taste



## VOR DER ERSTEN INBETRIEBNAHME

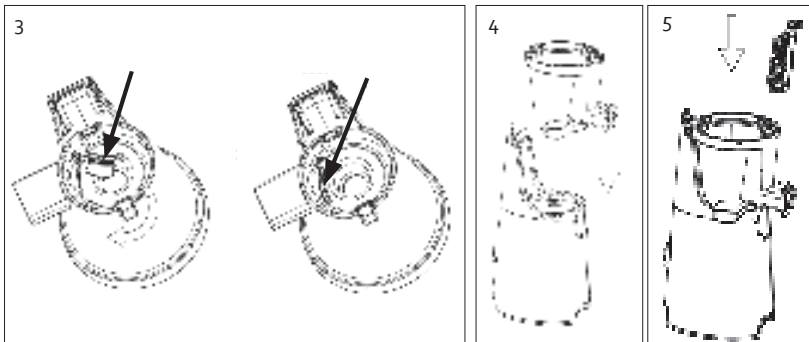
Der Slow Juicer presst statt zu mahlen, wodurch der Saft seine reine Farbe, den natürlichen Geschmack, Nährstoffe und Vitamine beibehält. Der Saft fließt in den Messbecher durch den Saftauslass, und der Zellstoff wird über den Fruchtfleischauslass ausgestoßen und vom anderen Messbecher gesammelt. Sicherstellen, dass die Messbecher in ihre jeweilige Position gebracht wurden, wenn Sie den Slow Juicer verwenden.

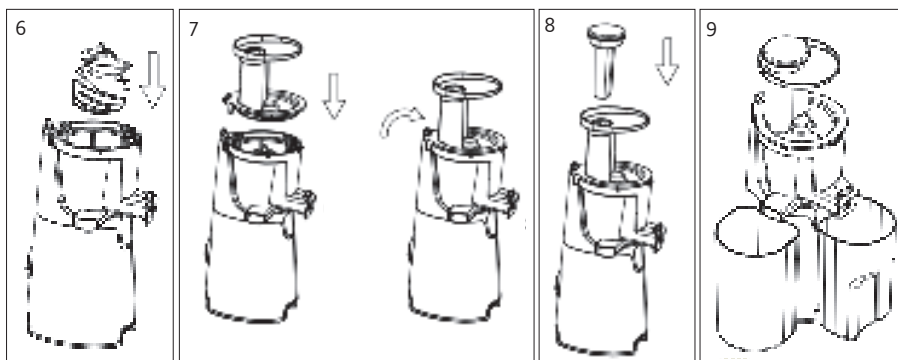
1. Nehmen Sie alle Teile aus der Verpackung.
2. Überprüfen Sie, ob alle Zubehörteile im Lieferumfang des Geräts enthalten sind und ob das Gerät nicht beschädigt ist.
3. Waschen Sie alle abnehmbaren und abwaschbaren Teile wie Stopfer, Deckel, Sieb, Press-Schnecke, Schüssel und Messbecher in warmem Wasser mit Spülmittel ab und lassen Sie diese gut trocknen.
4. Achtung: Tauchen Sie die Basis mit dem Motor auf keinen Fall in Wasser.



## MONTAGE

1. Stellen Sie sicher, dass der Stecker nicht eingesteckt ist, und dass der Ein-/Ausschalter auf „Aus“ steht, bevor Sie das Gerät zusammenbauen.
2. Stellen Sie die Motoreinheit auf eine stabile, ebene Arbeitsfläche.
3. Drehen Sie die Schüssel um. Am Auslauf für Fruchtfleisch sehen Sie eine kleine Gummi-Platte. Sicherstellen, dass diese Pufferplatte an der Unterseite der Schüssel in die korrekte Position im Auslauf für Fruchtfleisch gelegt wird.
4. Setzen Sie die Schüssel auf die Basis mit Motor. Stellen Sie sicher, dass die Schüssel gut auf der Achse des Motorblocks sitzt und dass der Auslauf für Fruchtfleisch richtig positioniert ist.
5. Setzen Sie das gewünschte Sieb in die Schüssel (das Sieb mit kleinen Löchern für Saft, das Sieb mit größeren Löchern für Marmelade/Konfitüre oder das Sieb für gefrorene Speisen, d. h. für tiefgefrorene Bananen und/oder Heidelbeeren, die zuvor so weit aufgetaut wurden, dass man mit einer Gabel hineinstechen kann).
6. Drehen Sie die Press-Schnecke in der Mitte der Schüssel fest. Stellen Sie sicher, dass sie gut einrastet, andernfalls schließt der Deckel nicht.
7. Setzen Sie den Deckel auf die Schüssel und stellen Sie sicher, dass das Symbol "▼" auf dem Deckel mit dem Symbol "▲" der Schüssel übereinstimmt und drehen Sie den Deckel dann im Uhrzeigersinn, bis das Symbol "■" des Deckels mit dem Symbol "▲" der Schüssel übereinstimmt. Drücken Sie dann den Klemmbügel nach oben, sodass der Deckel verriegelt wird. Der Deckel muss richtig montiert werden, sonst wird das Gerät nicht funktionieren.
8. Stecken Sie den Stopfer in den Fülltrichter des Deckels.
9. Stellen Sie einen Messbecher unter den Auslauf für Saft und einen Messbecher unter den Auswurf für Fruchtfleisch.
10. Öffnen Sie die Saftauslassabdeckung. Das Gerät ist jetzt einsatzbereit.
11. Wiederholen Sie diese Schritte in umgekehrter Reihenfolge, wenn Sie das Gerät wieder auseinandernehmen.





## VORBEREITUNG DER FRÜCHTE UND/ODER GEMÜSE

- Putzen Sie das Obst und das Gemüse und schneiden Sie es in Stücke. Karotten sollten zum Beispiel in dünne Scheiben von etwa 15 mm x 15 mm geschnitten werden, bevor sie in den Slow Juicer eingeführt werden.
- Entfernen Sie harte Kerne oder Samen vor dem Entsaften, sonst kann die Press-Schnecke beschädigt werden. Die Kerne von Pfirsich, Nektarine, Pflaume, Mango und Aprikose sollten nicht in den Fülltrichter eingeführt werden, um Störungen oder potentielle Gefahren zu vermeiden.
- Lebensmittel mit dicker oder harter Schale schälen, bevor sie zur Verarbeitung in den Slow Juicer eingeführt werden. Von Orangen, Zitronen, Grapefruits und Melonen müssen vor dem Entsaften Schale und Samen entfernt werden.
- Es ist verboten, Kokosnüsse mit ihrer Schale, komplette Zuckerrohrstiele oder ähnliche harte Lebensmittel zu verarbeiten, da dies den Motor beschädigen könnte.
- Lebensmittel mit Hartfaser in Stücke mit 30-50 mm Länge und 15-20 mm Dicke schneiden.
- Stiele von Blattgemüsen und Lebensmitteln mit langer und harter Faser (z.B. Sellerie, wilder Sellerie und Kohl etc.) in 30-50 mm lange Stücke schneiden und die Blätter einrollen.
- Gefrorene Lebensmittel können nach dem Auftauen verwendet werden. Niemals gefrorene Lebensmittel oder Eis in den Slow Juicer einführen.
- Niemals Lebensmittel mit hohem Gehalt an Pflanzenöl oder tierischem Öl mit diesem Slow Juicer verarbeiten, um den Verschleiß und Beschädigung der Press-Schnecke zu vermeiden.
- Niemals Zuckerrohr, Kokosfruchtfleisch, Kudzuwurzel oder Getreide (z.B. Bohnen, Reis etc.) in den Slow Juicer einführen, bevor diese in Wasser eingeweicht wurden.
- Geben Sie nie zu viele Lebensmittel auf einmal in das Gerät. Deshalb müssen Lebensmittel mit wenig Feuchtigkeit und harten Fasern in Scheiben geschnitten werden, bevor sie in den Fülltrichter gegeben werden.
- Es ist nicht empfehlenswert, harte Früchte oder Gemüse zu verarbeiten, die reich an Ballaststoffen und Stärke sind.


## VERWENDUNG

Der Ein-/Ausschalter hat 3 Positionen:

- Ein: I
- Aus: O
- Umgekehrte Drehrichtung: R

1. Achten Sie darauf, dass der Netzschalter auf „Aus“ (O) steht, und stecken Sie den Stecker in die Steckdose.
2. Stellen Sie die 2 Messbecher unter die 2 Auslauföffnungen.
3. Stellen Sie dann den Ein-/Ausschalter auf „Ein“ (I).
4. Geben Sie die Stücke von Gemüse und/oder Obst in die Öffnung an der Oberseite des Deckels. Drücken Sie Nahrung mit dem Stopfer weiter in die Schüssel hinein. Stück für Stück hinzufügen, etwa jede 5 Sekunden. Drücken Sie die Stücke nicht mit übermäßiger Kraft in die Einfüllöffnung des Deckels. Achten Sie darauf, den Slow Juicer nicht zu überfüllen. Die Lebensmittel im richtigen Rhythmus einführen, so dass der Slow Juicer genug Zeit zur Verarbeitung hat.

Tipp: Beginnen Sie mit den härteren Obst- und/oder Gemüsestücken, entsaften Sie weiches Obst zuletzt.

 **ACHTUNG:** Stecken Sie keine Finger oder Fremdkörper in die Deckelöffnung, während das Gerät in Betrieb ist. Verwenden Sie ausschließlich den mitgelieferten Stopfer, keine Löffel, Gabeln, Essstäbchen...

 Lassen Sie das Gerät auf keinen Fall mit leerer Schüssel laufen.

5. Der Slow Juicer wird mit dem Pressen anfangen. Nach einigen Minuten wird der Saft aus der Schüssel in den Saftauslass fließen.
6. Wenn das Gerät während des Gebrauchs klemmt, stellen Sie den Ein-/Ausschalter in die „R“-Position und halten Sie den Schalter gedrückt, dann läuft das Gerät in die entgegengesetzte Richtung. So lassen sich mögliche Behinderungen beseitigen. Lassen Sie den Schalter wieder los, um die Rückwärtsdrehung zu stoppen. Achtung: Während des Betriebs den Netzschalter niemals direkt von „I“ auf „R“ oder von „R“ auf „I“ stellen. Bei Bedarf zuerst den Netzschalter auf „O“ stellen, um das Gerät komplett anzuhalten, und ihn dann auf „R“ oder „I“ stellen. Wenn dies nicht funktioniert, schalten Sie das Gerät aus, ziehen Sie den Netzstecker aus der Steckdose, demontieren Sie das Gerät und setzen Sie das Gerät erneut entsprechend der Anleitung zusammen. Versuchen Sie daraufhin, das Gerät wieder einzuschalten.
7. Wenn der Messbecher voll ist (max. 400 ml) oder wenn die Lebensmittel gequetscht sind, schalten Sie den Ein-/Ausschalter auf „Aus“ (O) und leeren Sie die Messbecher.

Tipp: Spülen Sie alle Teile sofort nach dem Gebrauch ab.

 **Achtung:**

- Lassen Sie das Gerät auf keinen Fall länger als 15 Minuten hintereinander laufen. Stellen Sie sicher, dass es sich zwischen zwei Benutzungen 30 Minuten lang abkühlen kann.
- Fassen Sie den Ein-/Ausschalter nicht mit nassen Händen an.
- Wenn sich während des Gebrauchs der Deckel von der Schüssel löst, schaltet sich der Motor des Gerätes automatisch aus, um Gefahren vorzubeugen.
- Saft, der nicht sofort getrunken wird, sollte immer im Kühlschrank aufbewahrt werden.

## RESET-TASTE

Die Reset-Taste müssen Sie drücken, wenn das Gerät durch Überhitzung oder Blockierung automatisch ausgeschaltet wurde.

1. Wenn sich das Gerät überhitzt, schaltet es sich automatisch aus.
2. Schalten Sie das Gerät aus (O).
3. Warten Sie 10 min. und drücken Sie zum erneuten Einschalten des Geräts die Reset-Taste am Boden des Geräts.
4. Nach dem Drücken der Rückstelltaste den Netzschalter auf „R“ drücken und einige Sekunden lang gedrückt halten und versuchen, den Slow Juicer wieder normal zu benutzen (Stellung „I“). Wenn die Umkehrfunktion nicht funktioniert, das Gerät ausschalten, den Netzstecker ziehen, das Gerät demontieren und es der Montageanleitung entsprechend wieder zusammensetzen. Den Slow Juicer nach der erneuten Montage wieder einschalten.



## REINIGUNG UND WARTUNG

1. Um das Auseinandernehmen des Slow Juicers zu erleichtern, ihn ohne Inhalt etwa 30 Sekunden lang anschalten, nachdem das Fruchtfleisch entfernt wurde. Wenn der Deckel nicht ohne weiteres entfernt werden kann, bitte den folgenden Vorgang zwei oder drei Mal wiederholen: Rückwärts (R) — aus (O) — ein (I), zur gleichen Zeit den Deckel halten und drehen, um ihn abzunehmen. Nach Beendigung des Entsaftens etwas Wasser zur Reinigung in den Fülltrichter gießen, so dass der Deckel leichter entfernt werden kann.
2. Ziehen Sie den Netzstecker aus der Steckdose und lassen Sie das Gerät abkühlen, bevor Sie mit der Reinigung beginnen.
3. Entfernen Sie den Stopfer aus dem Fülltrichter, und drücken Sie dann den Klemmbügel nach hinten, um den Deckel zu entriegeln.
4. Lösen Sie den Deckel der Schüssel mit einer Drehung und bauen Sie den Rest der Teile in umgekehrter Reihenfolge der Montage auseinander.
5. Falls es schwierig ist, um die Press-Schnecke abzunehmen, stellen Sie dann die Schüssel auf die Arbeitsfläche. Halten Sie die Press-Schnecke mit einer Hand fest, und drücken Sie dann mit der anderen Hand auf die Achse der Press-Schnecke an der Unterseite der Schüssel um die Press-Schnecke herauszudrücken.



6. Leeren Sie die Messbecher und reinigen Sie dann den Deckel, den Stopfer, das Sieb, die Schüssel, Press-Schnecke und die Messbecher unter fließendem Wasser. Verwenden Sie die Reinigungsbürste, um das Sieb zu reinigen.
7. Ist eine gründliche Reinigung des Fruchtfleischauslasses erforderlich, die Pufferplatte aus dem Fruchtfleischauslass ziehen und diesen vollständig mit der kleinen Reinigungsbürste reinigen.  
⚠ Achtung: Verwenden Sie keine Scheuerschwämme aus Metall, diese würden das Gerät beschädigen.  
⚠ Reinigen Sie das Sieb mit besonderer Vorsicht. Das Sieb hat scharfe Kanten.  
⚠ Geben Sie die Teile niemals in die Spülmaschine. Hohe Temperaturen können die Teile beschädigen.
8. Reinigen Sie die Kunststoffteile der Motor-Basis mit einem feuchten Tuch. Tauchen Sie die Basis mit dem Motor auf keinen Fall in Wasser.
9. Trocknen Sie alle Teile gut ab, setzen Sie das Gerät dann wieder zusammen und bewahren Sie es an einem trockenen Ort auf.

Tipp: Spülen Sie alle Teile sofort nach dem Gebrauch ab.

## ENTSORGEN



Dieses Symbol auf dem Produkt oder seiner Verpackung weist darauf hin, dass dieses Produkt nicht als normaler Haushaltsabfall zu behandeln ist, sondern an einem Sammelpunkt für das Recycling von elektrischen und elektronischen Geräten abgegeben werden muss. Durch Ihren Beitrag zum korrekten Entsorgen dieses Produkts schützen Sie die Umwelt und die Gesundheit Ihrer Mitmenschen. Umwelt und Gesundheit werden durch falsches Entsorgen gefährdet. Weitere Informationen über das Recycling dieses Produkts erhalten Sie von Ihrem Rathaus, Ihrer Müllabfuhr oder dem Geschäft, in dem Sie das Produkt gekauft haben.



Das Verpackungsmaterial ist wiederverwertbar. Entsorgen Sie die Verpackung umweltgerecht und führen Sie sie der Wertstoffsammlung zu.

## WARRANTY

Dear client ,

All of our products are always submitted to a strict quality control before they are sold to you.

Should you nevertheless experience problems with your device, we sincerely regret this.

In that case, we kindly request you to contact our customer service.

Our staff will gladly assist you.



+32 14 21 71 91



info@linea2000.be

Monday – Thursday: 8.30 – 12.00 and 13.00 – 17.00

Friday: 8.30 – 12.00 and 13.00 – 16.30

This appliance has a two year warranty period. During this period the manufacturer is responsible for any failures that are the direct result of construction failure. When these failures occur the appliance will be repaired or replaced if necessary. The warranty will not be valid when the damage to the appliance is caused by wrong use, not following the instructions or repairs executed by a third party. The guarantee is issued with the original till receipt. All parts, which are subject to wear, are excluded from the warranty. If your device breaks down within the 2-year warranty period, you can return the device together with your receipt to the shop where you purchased it.

The guarantee on accessories and components that are liable to wear-and-tear is only 6 months.

The guarantee and responsibility of the supplier and manufacturer lapse automatically in the following cases:

- If the instructions in this manual have not been followed.
- In case of incorrect connection, e.g., electrical voltage that is too high.
- In case of incorrect, rough or abnormal use.
- In case of insufficient or incorrect maintenance.
- In case of repairs or alterations to the device by the consumer or non-authorised third parties.
- If the customer used parts or accessories that are not recommended or provided by the supplier / manufacturer.

## SAFETY INSTRUCTIONS

When using electrical appliances, basic safety precautions should always be taken, including the following:

- Read all instructions carefully. Keep this manual for future reference.
- Make sure all packaging materials and promotional stickers have been removed before using the appliance for the first time. Make sure children cannot play with the packaging materials.
- This appliance is intended to be used in household and similar applications such as:
  - staff kitchen areas in shops, offices and other working environments;
  - farm houses;
  - by clients in hotels, motels and other residential type environments;
  - bed and breakfast type environments.
- Children should be supervised to ensure that they do not play with the appliance.
- This appliance can be used by children aged from 16 years and above and persons with reduced physical, sensory or mental capabilities or lack of experience and knowledge if they have been given

supervision or instruction concerning use of the appliance in a safe way and understand the hazards involved. Children shall not play with the appliance. Cleaning and user maintenance shall not be made by children unless they are older than 16 and supervised.

- Keep the appliance and its cord out of reach of children younger than 16 years.
- All repairs should be carried out by the manufacturer or its aftersales service.
- Any injury or damage caused by failure to comply with these rules are at your own risk. Neither the manufacturer, importer, or the supplier may be held liable.

### **⚠ ELECTRICAL WARNINGS**

- In order to avoid a hazard this appliance must not be supplied through an external switching device, such as a timer or a separate remote control, or connected to a circuit that is regularly switched on and off by the utility.
- The appliance must be disconnected from its power source when not in use, during service and when replacing parts. Allow to cool before putting on or taking off parts, and before cleaning the appliance. To disconnect, turn controls to "OFF" or "o" position, then remove the plug from the wall. Never pull the cord or appliance to remove the plug from the socket.
- Check carefully that the voltage and frequency of the power net match the indications on the rating label of the appliance.
- The plug must be plugged into an appropriate outlet that is installed and grounded in accordance with all local standards and requirements.
- Do not let the power supply cord hang over the edge of a counter, or touch hot surfaces.
- Keep the power cord away from hot parts and don't cover the appliance.
- Unwrap the cord completely to prevent overheating of the cord. Do not allow the power cord supply to run underneath or around the unit.
- The appliance may not be used with an extension lead or a multiple socket.
- Do not operate this appliance with a damaged cord or plug or in the event the appliance malfunctions or has been damaged in any manner. Return the appliance to the DOMO Service Department or its service agent for examination, repair, or electrical or mechanical adjustment. Do not try to repair the appliance yourself.

### **⚠ INSTALLATION**

- Do not place near flammable materials, gases or explosives.
- Do not use or store this appliance outdoors.
- Always use the appliance on a steady, dry and level surface.
- Never place this appliance near a gas stove or electrical stove or in a place where it may come into contact with a warm appliance.

### **⚠ USE**

- Do not use this appliance for other than intended use.
- Only use the appliance for domestic use. The manufacturer cannot be held responsible for accidents that result from improper use of the appliance or not following the instructions described in this manual.
- Never leave the appliance unattended while it is functioning.
- Do not operate the appliance with wet hands.
- The use of accessories that are not recommended or sold by the manufacturer can cause fire, electrical shock or injuries. Only use the utensils delivered with the appliance.

## ⚠️ CLEANING AND MAINTENANCE

- To protect against electrical shock or burns, do not immerse unit, cord, or plug in water or other liquid.
- Failure to maintain this appliance in a clean condition could adversely affect the life of the appliance and possibly result in a hazardous situation.
- All detachable parts must be completely dry after cleaning, and then assemble them into the appliance for the next use.

## ⚠️ PRODUCT-SPECIFIC WARNINGS

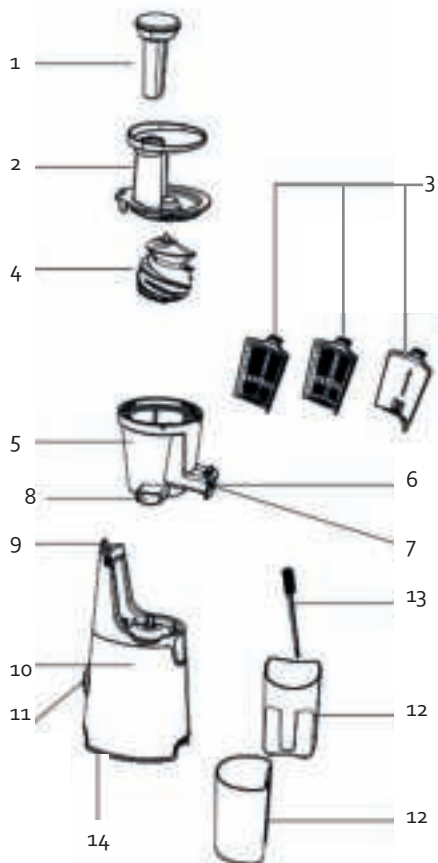
- Always make sure the juicer cover is clamped securely in place before the motor is turned on. Do not unfasten clamp while the juicer is in operation.
- Do not move the appliance when it is operating.
- If the screw press should get obstructed, put the juicer in 'reverse' mode for about 2 to 3 seconds to let it turn in the opposite direction. After this, try to let the screw turn in the right direction again.
- Do not use the appliance if the rotating sieve is damaged.
- The blade is sharp. Always use the food pusher.
- Only use the food pusher to guide food into the juicer. Do not put your fingers or other objects into the juicer opening while it is in operation. If food becomes lodged in the opening, use the food pusher or another piece of fruit or vegetable to push it down. When this is not possible, however, switch off and unplug the appliance and disassemble the juicer to remove the remaining food.
- Avoid contacting moving parts.
- Never run the appliance while there are no foodstuffs inserted.
- Do not use the appliance for longer than 15 minutes continuously. The motor could overheat.
- If during use you notice a burnt smell or smoke, immediately stop using the juicer. Take the appliance to a service centre for check-up and repair.
- Make sure the switch is in "O" position after each use of your juicer. Make sure the motor stops completely before disassembling.
- When you need to move the whole appliance, ensure to hold the slow juicer by the motor unit instead of the bowl, lid or hopper to avoid potential accidents.
- Always use both hands to move the appliance.
- Do not use water that is warmer than 65°C to rinse the appliance.

SAVE THESE INSTRUCTIONS FOR FUTURE REFERENCE



## PARTS

1. Pusher
2. Cover with fill opening
3. Sieve (x 3)
4. Squeezing screw
5. Bowl
6. Juice outlet cover
7. Juice outlet
8. Pulp outlet
9. Fastener
10. Motor block
11. On/Off switch + reverse
12. Measuring cup
13. Cleaning brush
14. Reset button



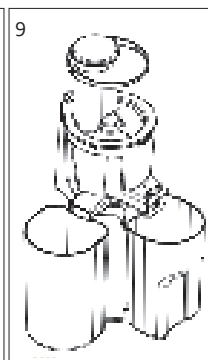
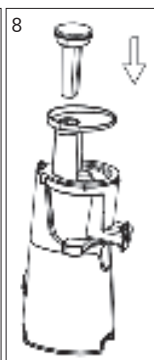
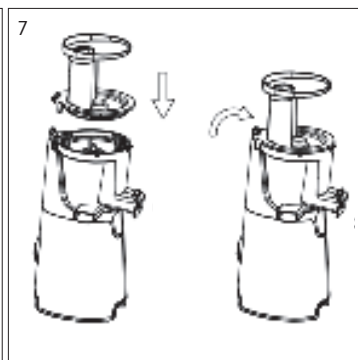
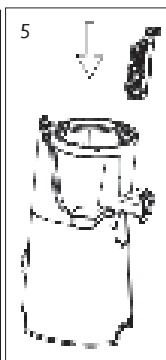
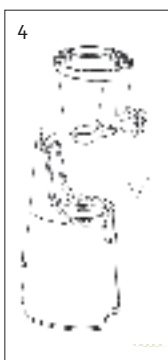
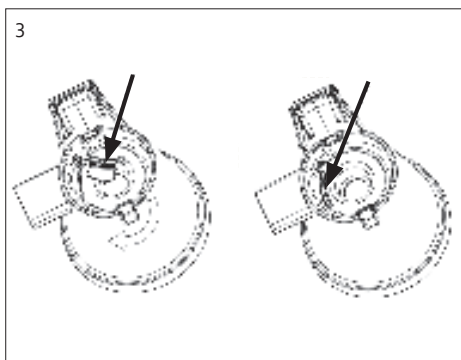
## BEFORE THE FIRST USE

The low-speed juicing juicer is a unique system where fresh juice comes from squeezing rather than grinding. The slow juicer squeezes instead of grinding which allows the juice to maintain its pure colour, natural taste, nutrients and vitamins. The juice will flow in your measuring cup from the juice spout, and the pulp will be ejected from the pulp ejection spout and be collected in the other measuring cup. When using the juicer, the measuring cups must be assembled in position.

1. Remove all parts from the packaging.
2. Check that all accessories for the device are present and that the unit is not damaged.
3. Wash all removable and washable parts, such as the pusher, cover, sieve, squeezing screw, bowl and measuring cups in warm soapy water, rinse and dry them thoroughly.
4. Caution: Never submerge the motor block in water!

## PLACEMENT

1. Make sure the plug is not in the outlet and the on/off switch is turned off prior to assembling.
2. Put the motor block onto a stable, level surface.
3. Turn the bowl upside down and you will see a small rubber plate at the pulp outlet. Assemble the buffer plate on the bottom of the bowl well in position in the pulp outlet.
4. Position the bowl on the motor block. Make sure the bowl is mounted properly on the axle of the motor block and the residue outlet is placed well in position.
5. Position the desired sieve in the bowl (the sieve with small mesh for juice, the sieve with large mesh for jam or the sieve for frozen preparations, i.e. for deep-frozen bananas and/or blueberries that have been sufficiently defrosted so that a fork can be inserted into their centre).
6. Push the squeezing screw firmly into the centre of the bowl, making sure that it clicks into position, or else the cover will not close.
7. Position the cover on the bowl and make the symbol "▼" on the lid align with the symbol "▲" on the bowl and then rotate the bowl lid clockwise until the symbol "■" on the lid aligns with the symbol "▲" on the bowl. Then press the fastener inwards to lock the lid. The lid has to be assembled well in position, otherwise the appliance will not operate.
8. Finally, put the food pusher into the lid.
9. Position a measuring cup under the juice outlet and a measuring cup under the pulp outlet.
10. Open the juice outlet cover. The machine is now ready for use.
11. Repeat these steps in reverse order when disassembling the machine.



## PREPARATION OF THE FRUITS AND/OR VEGETABLES

- Clean the fruit and vegetables and cut them into pieces. For example, carrots shall be cut into thin slices with size of 15mm x 15mm before being put into the machine.
- Remove hard pits or seeds prior to pressing to prevent possible damage to the squeezing screw. The cores of peach, plum, mango and apricot shall not be put into the bowl lid to avoid any malfunction.
- Materials with thick or hard peel shall be peeled before being put into the juicer for processing. The peel and pits/seeds must be removed from oranges, lemons, grapefruit and melons before use.
- It is forbidden to process coconuts with their shell, complete sugarcane stalks or similar hard foodstuffs, since this may damage the motor.
- Foodstuffs with hard fibres shall be cut into slices of 3~5cm in length and 1.5~2cm in thickness.
- For leaf vegetables and materials with long & hard fibres (such as celery, wild celery herb and collard etc.): cut the stems of the materials into slices of 3~5cm in length and then roll up the leaves of the materials well.
- Frozen materials can only be used after being defrosted. Never use ice.
- Never process materials with a high level of vegetable oil or animal oil to avoid degradation and damage of the squeezing screw.
- Never put pieces of sugarcane, coconut flesh, kudzu or cereal (e.g. bean, rice) without being soaked with water into this juicer for processing.
- Do not put too much materials in the juicer each time, therefore materials with less moisture and hard fibres shall be cut into slices before being put into the bowl lid.
- It is not recommended to process hard fruits or vegetables rich in fibres and starch.


## USAGE

The on/off switch has 3 positions:

- On: I
- Off: O
- Reverse direction: R

1. Make sure that the machine is turned off (O) and put the plug in the outlet.
2. Position the 2 measuring cups under the 2 spouts.
3. Turn on the on/off switch (I).
4. Insert the pieces of vegetable and/or fruit into the opening at the top of the cover. Push the food down into the bowl using the pusher. Feed materials little by little approximately every 5 seconds. Do not push the materials into the feeding opening of the bowl lid with excessive force. Do not load food too fast and do not load too much food at a time.

Tip: Begin with the harder fruit, and then squeeze the soft fruit.

 **CAUTION:** Do not insert fingers or other foreign objects into the opening of the cover while the machine is in use. Use only the pusher, and not spoons, fork, sticks, etc.

 Never use the machine with an empty bowl.

5. The juicer will start extracting the juice. After a few minutes, the juice will flow out.
6. If the machine becomes stuck during use, turn the on/off switch to "R" and hold down the switch so that the machine turns in the opposite direction. This could remove any obstructions. Release the switch to stop the reverse movement. Caution: Do not turn the power switch from "I" to "R" or from "R" to "I" directly at any time during operation. If required, firstly press the power switch to "O" position and make the appliance stop running completely and then turn the power switch to "R" or to "I". If this does not work, turn the machine off, remove the plug from the outlet, disassemble the appliance and re-assemble according to the instructions. Then try to start the machine again.

7. When the measuring cup is full (max. 400 ml) or when all the food has been squeezed, turn the on/off switch off (O) and empty the measuring cups.

Tip: Rinse all parts immediately after use.

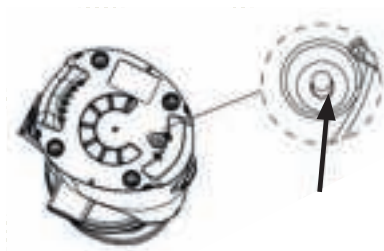
**⚠ Caution:**

- Never let the machine work for longer than 15 minutes at a time. A minimum rest time of 30 minutes must be maintained between two consecutive cycles.
- Do not touch the on/off switch with wet hands.
- If the cover becomes loosened from the bowl during use, the motor of the machine will automatically stop to prevent any hazards.
- Juice that is not drunk immediately should always be stored in the refrigerator.

## RESET BUTTON

The reset button must be used when the machine is automatically shut off due to overheating or blockage of the machine.

1. If the machine overheats, it will turn off automatically.
2. Turn the machine off (O).
3. Wait 10 minutes and then push the reset button at the bottom of the appliance to switch the machine on again.
4. After that, press and hold the power switch to the "R" position for a few seconds and then try operating again. When the reverse function does not work, turn off the machine, disassemble the appliance and reassemble following the instructions given. After reassembly please try turning on the machine.



## CLEANING AND MAINTENANCE

1. In order to detach & clean more easily, run the juicer without load for about 30 seconds after removing the residue. If the bowl lid cannot be detached easily, please follow and repeat the following operation for two or three times: reverse (R) — off (O) — on (I); at the same time, hold and rotate the bowl lid to detach it. After finish extracting juice, pour some water into the bowl lid to clean it so that it will be easier to be detached.
2. Remove the plug from the outlet and allow the machine to cool completely before cleaning.
3. Remove the food pusher, then push the fastener outwards to release the bowl lid.
4. Turn the cover loose from the bowl and disassemble the rest of the parts in reverse order of assembly.
5. If it is difficult to detach the squeezing screw, put the bowl on the working table and hold the squeezing screw with one hand, then push the axis of the squeezing screw at the bottom with the other hand to push the squeezing screw out of the bowl.



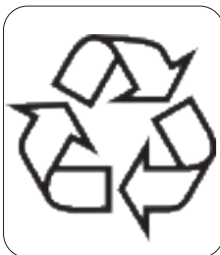
6. Empty the measuring cups and clean the cover, the pusher, the sieve, the bowl, the squeezing screw and the measuring cups under running water. Use the cleaning brush to clean the sieve properly.
7. If you need to clean the residue outlet of the bowl thoroughly, you shall firstly pull the buffer plate out of the residue outlet and then clean it completely with the cleaning brush.
  - ⚠ Caution: Do not use metal sponges, which could damage the machine.
  - ⚠ Be careful when you clean the sieve. The sieve is sharp.
  - ⚠ Do not put any parts in the dishwasher. The high temperatures might damage the parts.
8. Wipe the exterior of the motor block clean with a moist cloth. Never submerge the motor block in water!
9. Dry all parts thoroughly, re-assemble the machine and store it in a dry place.

Tip: Rinse all parts immediately after use.

## ENVIRONMENTAL GUIDELINES



This symbol on the product or on its packaging indicates that this product may not be treated as household waste. Instead it must be brought to the applicable collection point for recycling of electrical and electronic equipment. By ensuring this product is disposed of correctly, you will help prevent potential negative consequences for the environment and human health, which could otherwise be caused by inappropriate waste handling of this product. For more detailed information about recycling of this product, please contact your local city office, your household waste disposal service or the shop where you purchased the product.



The packaging is recyclable. Please treat the packaging ecologically.

## GARANTIA

Este aparato tiene un periodo de garantía de 2 años a partir de la fecha de compra. Durante el periodo de garantía, el distribuidor será completamente responsable de los defectos directamente asignables a errores del material y fabricación. Cuando se detecten este tipo de errores, y siempre que se estime necesario, el aparato se sustituirá o reparará. A partir de ese momento, el periodo de garantía de 2 años no volverá a iniciarse, sino que seguirá siendo de 2 años a partir del momento de compra. La garantía se concede sobre la base del recibo de caja.

La garantía de los accesorios y componentes sujetos a desgaste es de 6 meses.

La garantía y la responsabilidad/imputabilidad del proveedor y el fabricante expiran automáticamente en los siguientes casos:

- Cuando no se cumplan las instrucciones que aparecen en este manual.
- En el caso de una conexión inadecuada, por ejemplo, a una tensión eléctrica demasiado alta.
- En caso de uso incorrecto, brusco o anormal.
- En caso de insuficiente o incorrecto mantenimiento.
- Si el consumidor o un tercero no autorizado realizan reparaciones o modificaciones en el aparato.
- Si se usan componentes o accesorios que no están recomendados o que no son suministrados por el proveedor/fabricante.

## INSTRUCCIONES DE SEGURIDAD

Cuando utilice aparatos eléctricos, se deben seguir las instrucciones de seguridad mencionadas a continuación:

- Lea detenidamente estas instrucciones. Conserve este manual para consultarlo posteriormente.
- Antes del primer uso retire todos los materiales de embalaje y etiquetas promocionales. Asegúrese de que los niños no puedan jugar con el material de embalaje.
- Este aparato es adecuado para su uso en el ámbito doméstico y entornos similares como:
  - Zona de cocina para el personal de tiendas, oficinas y otros entornos profesionales similares.
  - Granjas.
  - Habitaciones de hoteles y moteles, y otros entornos de carácter residencial.
  - Habitaciones de invitados o similares.
- Supervise en todo momento a los niños para que no jueguen con el aparato.
- Este aparato puede ser utilizado por niños de 16 años o más, personas con discapacidad física o sensorial, o personas con capacidad mental limitada o falta de experiencia o conocimiento, siempre, y en tanto en cuanto, dichas personas estén vigiladas o hayan recibido instrucciones sobre el uso del aparato de manera segura y conozcan los peligros del uso del mismo. Los niños no deben jugar con el ventilador. El mantenimiento y la limpieza del dispositivo no deben ser realizados por niños, a menos que tengan 16 años o más y estén supervisados por un adulto.
- Mantenga el aparato fuera del alcance de los niños.
- Todas las reparaciones aparte del mantenimiento ordinario de la unidad deben ser efectuadas por el fabricante o por su servicio post-venta.
- Los accidentes o los daños ocasionados por el no seguimiento de estas normas son su propia responsabilidad. Ni el fabricante, ni el importador ni el distribuidor pueden ser considerados responsables a este respecto.

### ⚠ ADVERTENCIAS ELÉCTRICAS

- Para evitar peligros, el aparato no debe ser controlado con un dispositivo externo, como un temporizador externo o un mando a distancia separado, ni debe conectarse a una red que se encienda y se apague con frecuencia.
- Saque el enchufe de la toma de corriente cuando no use el aparato, antes de montar o desmontar piezas y antes de limpiarlo. Ponga primero todos los botones en posición de apagado y desconecte el cable de alimentación de la toma de corriente. No tire nunca del cable de alimentación para sacar el enchufe de la toma de corriente.
- Antes de utilizarlo, compruebe si el voltaje indicado en el aparato coincide con el voltaje de la red eléctrica de su vivienda.
- El cable de alimentación debe estar conectado a una toma de corriente que debe haber sido instalada y conectada a tierra de acuerdo con las normas y reglamentos locales.
- No deje que el cable de alimentación cuelgue sobre superficies calientes o sobre el borde de una mesa o encimera.
- Mantenga el cable eléctrico lejos de las piezas calientes y no cubra el aparato.
- Desenrolle el cable de alimentación completamente para evitar el sobrecalentamiento del mismo. No permita que el cable de alimentación cuelgue por debajo o alrededor del aparato.
- El aparato no se puede utilizar con un cable alargador o con una regleta.
- No utilice nunca el aparato si el cable de alimentación o el enchufe están dañados, después de un mal funcionamiento del aparato o cuando el aparato está dañado. En el caso de que el aparato esté dañado, llévelo al servicio de postventa de DOMO o al centro de servicio cualificado más cercano para su inspección, reparación o para realizar ajustes eléctricos/mecánicos. Nunca intente reparar el aparato por su cuenta.

### ⚠ INSTALACIÓN

- No coloque nunca el aparato cerca de materiales inflamables, gases o explosivos.
- No utilice el aparato al aire libre.
- Coloque siempre el aparato sobre una superficie firme, horizontal y seca.
- No encienda nunca el aparato cerca de una estufa de gas o eléctrica, ni en un lugar donde pueda entrar en contacto con un horno eléctrico o con otro aparato caliente.

### ⚠ USO

- Utilice el aparato únicamente para el fin para el que está destinado.
- Utilice el aparato sólo para uso doméstico. El fabricante no es responsable de los accidentes que resulten del uso incorrecto del aparato, ni del incumplimiento de las normas establecidas en este manual.
- No deje nunca sin vigilancia un aparato en marcha.
- No utilice el aparato con las manos mojadas.
- El uso de accesorios no recomendados o vendidos por el fabricante puede causar incendios, descargas eléctricas o lesiones. Solo debe utilizar los accesorios que se suministran con el aparato.

### ⚠ LIMPIEZA Y MANTENIMIENTO

- Nunca sumerja el aparato, el cable de alimentación o el enchufe en agua o en cualquier otro líquido. Esto evitará choques eléctricos o incendios.
- Si no se realiza un correcto mantenimiento del aparato, la vida útil del aparato se reducirá drásticamente y se podrían producir situaciones peligrosas.
- Todas las piezas desmontables se deben secar bien después de la limpieza y, una vez secas, se deben volver a colocar en el aparato para el siguiente uso.

### ⚠ ADVERTENCIAS ESPECÍFICAS DEL PRODUCTO

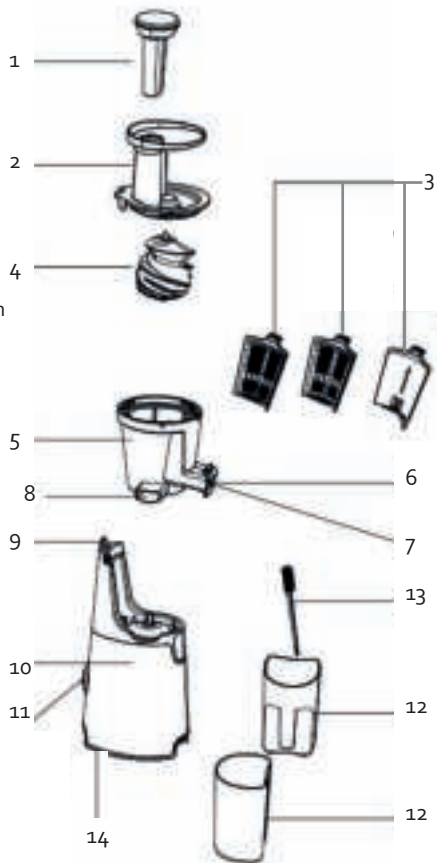
- Asegúrese de que la cubierta del exprimidor esté siempre firmemente fijada antes de encender el motor. No suelte las fijaciones cuando el exprimidor esté funcionando.
- No mueva la licuadora mientras está funcionando.
- Si el tornillo de presión se bloquea debe dejar que gire en dirección opuesta de 2 a 3 segundos (posición "R" - rotación inversa). Después deje girar el tornillo de presión en el sentido correcto.
- No use el aparato si el tamiz giratorio está dañado.
- La cuchilla está afilada. Utilice siempre el empujador de alimentos.
- Para poner la comida en el aparato utilice sólo el empujador de comida. No introduzca nunca los dedos ni objetos extraños en el exprimidor lento cuando esté funcionando y siga conectado a la corriente. Si se encallan alimentos en la apertura, use el empujador u otro trozo de fruta o verdura para presionarlo. Cuando no sea posible, apague el motor y desmonte el exprimidor para retirar los restos de alimentos.
- No toque las partes móviles.
- No haga funcionar nunca el aparato sin alimentos en su interior.
- No utilice la licuadora más de 15 minutos de un tirón. De lo contrario, el motor se sobrecalienta.
- Si sale olor a quemado o humo durante el uso debe dejar de usar el aparato. Lleve la licuadora al servicio post-venta para su inspección o reparación.
- Después de cada uso, asegúrese de que el interruptor está en la posición "O". Asegúrese de que el motor está completamente parado antes de desmontar el aparato.
- Cuando tenga que mover el aparato entero, asegúrese de aguantar la exprimidora lenta por la unidad motora en lugar de la tolva para evitar posibles accidentes.
- Use siempre ambas manos para mover la licuadora.
- No utilice agua a más de 65°C para enjuagar la licuadora.

CONSERVE ESTAS INSTRUCCIONES PARA CONSULTARLAS POSTERIORMENTE



## PIEZAS

1. Empujador de comida
2. Tapa con abertura de llenado
3. Filtro (x 3)
4. Tornillo de presión
5. Vaso
6. Cubierta de la salida del zumo
7. Pitorro para zumo
8. Pitorro para pulpa
9. Pinza
10. Bloque motor
11. Interruptor de encendido/apagado + dirección inversa
12. Vaso graduado
13. Cepillo de limpieza
14. Botón de reinicio



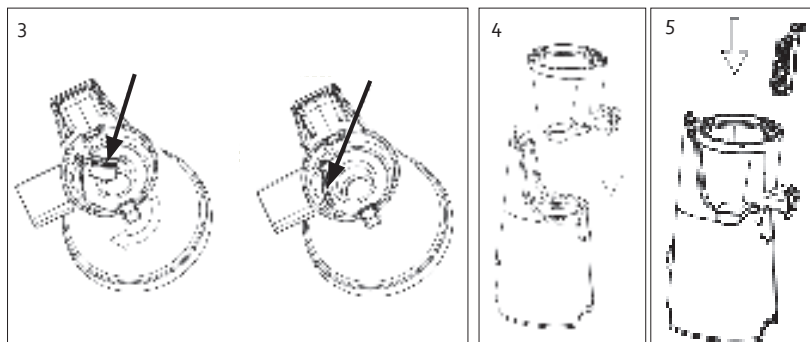
## ANTES DEL PRIMER USO

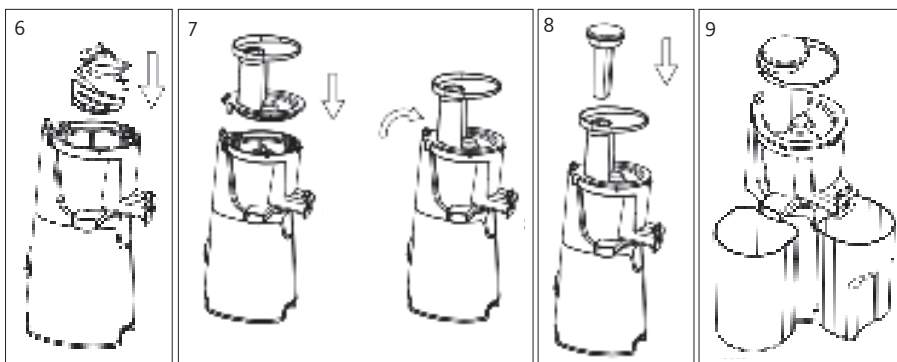
La exprimidora lenta aplasta en lugar de triturar, lo que permite que el zumo mantenga un color puro, un sabor natural, y sus nutrientes y vitaminas. El zumo fluye al recipiente de zumo desde la salida de zumo, y la pulpa se expele por la salida de residuos y se recoge en el recipiente de residuos. Asegúrese de que el recipiente para zumo y el recipiente de residuos estén en posición.

1. Retire todas las piezas del embalaje.
2. Compruebe que todos los accesorios se encuentran en el aparato, así como que el aparato no está dañado.
3. Lave todas las piezas extraíbles y resistentes al lavado como el empujador de comida, la tapa, el filtro, el tornillo de presión, el vaso y los vasos medidores en agua jabonosa caliente, enjuáguelas y deje que se sequen completamente.
4. Atención: ¡Nunca sumerja en agua el bloque motor!

## MONTAJE

1. Antes de montar el aparato, asegúrese de que el enchufe no está en la toma de corriente y de que el botón de encendido/apagado está apagado.
2. Coloque el bloque del motor sobre una superficie estable y nivelada.
3. Gire el recipiente para ponerlo boca abajo, verá una placa de goma en la salida de la pulpa. Asegúrese de que la placa separadora esté en posición correcta dentro de la salida de residuos.
4. Ponga el vaso en el bloque motor. Asegúrese de que el vaso está correctamente situado alrededor del eje del bloque motor y asegúrese de que la salida de la pulpa se encuentra en el lugar correcto.
5. Coloque el filtro deseado en el vaso (el colador con orificios pequeños para el zumo, el colador con orificios más grandes para la mermelada/confitura, o el colador para las preparaciones congeladas, es decir, para los plátanos y/o arándanos ultracongelados que se han descongelado con antelación suficiente para poder perforarlos con un tenedor).
6. Empuje el tornillo de presión en el centro del vaso y asegúrese de que encaja bien en su lugar, de lo contrario la tapa no se cerrará.
7. Coloque la tapa en el vaso y asegúrese de que el símbolo "▼" de la tapa esté alineado con el símbolo "▲" del recipiente. A continuación, gire la tapa hacia la izquierda hasta que el símbolo "■" de la tapa se alinee con el símbolo "▲" del recipiente. Ahora empuje la pinza hacia arriba para bloquear la tapa. La tapa debe estar bien colocada, ya que de lo contrario el aparato no funcionará.
8. Por último, introduzca el empujador de alimentos en el embudo de llenado de la tapa.
9. Coloque un vaso medidor debajo del pitorro para zumo y otro vaso medidor debajo del pitorro para pulpa.
10. Abra la cubierta de la salida del zumo. El aparato está listo para su uso.
11. Repita estos pasos en orden inverso para desmontar el aparato.





## PREPARACIÓN DE LAS FRUTAS O VERDURAS

- Limpie las frutas y las verduras y córtelas en trocitos. Por ejemplo, corte las zanahorias en rodajas finas de aproximadamente 15 mm x 15 mm antes de introducirlas en la exprimidora lenta.
- Retire las semillas, pepitas y huesos duros antes de exprimir, de lo contrario se podría dañar el tornillo de presión. Las frutas con hueso duro deben desosarse. Los huesos de melocotón, ciruela, mango, albaricoque y el dátil no deben introducirse en la tolva para evitar averías o peligros potenciales.
- Los alimentos con piel gruesa o rígida deben pelarse antes de introducirse en la exprimidora lenta para procesarlos. Antes de usar se deben retirar tanto la cáscara como las semillas de las naranjas, limones, toronjas y melones.
- Procesar los cocos con su cáscara y los tallos enteros de la caña de azúcar está prohibido, ni alimentos similares rígidos, podría dañar el motor.
- Los alimentos con fibras rígidas deben cortarse en trozos de 30-50 mm de longitud y 15-20 mm de grosor.
- En caso de alimentos con hojas y alimentos con fibras largas y rígidas (como apio, apio de campo, col, etc.), corte el tallo en rodajas de 30-50mm de longitud y enrolle las hojas.
- Los alimentos congelados pueden usarse tras descongelarlos. No introduzca nunca alimentos congelados ni hielo en la exprimidora lenta.
- No procese nunca alimentos con elevado contenido de aceite vegetal o animal con esta exprimidora lenta para evitar que el cabezal de triturado se degrade o dañe.
- No introduzca en la exprimidora lenta nunca caña de azúcar, coco, kudzu, o cereales (como judías, arroz, etc.) sin empaparlos previamente en agua.
- Nunca ponga demasiados alimentos en el aparato a la vez. Por lo tanto, los alimentos con poca humedad y las fibras duras se deben cortar en rodajas antes de introducirlos en el embudo.
- No se recomienda procesar frutas o verduras rígidas ricas en fibra ni almidón.

## USO


El interruptor de encendido/apagado tiene tres posiciones:


- Encendido: I
- Apagado: O
- Giro en sentido contrario: R

1. Asegúrese de que la licuadora está apagada (O) e inserte el enchufe en la toma de corriente.
2. Coloque los dos vasos medidores debajo de los dos pitorros.

3. Ponga el interruptor de encendido/apagado en la posición de encendido (I).
4. Ponga los trozos de verduras y/o frutas en la abertura de la parte superior de la tapa. Empuje la comida hacia abajo, en el vaso, con el empujador. Añada los trozos de uno en uno, aproximadamente cada 5 segundos. No empuje los trozos en la abertura de llenado de la tapa con excesiva fuerza. Asegúrese de no llenar en exceso la exprimidora lenta. Introduzca los alimentos correctamente de forma que la exprimidora lenta tenga tiempo suficiente para procesarlos.

Consejo: Comience con la fruta y los trozos más duros y siga después con la fruta más blanda.

 **ATENCIÓN:** No introduzca los dedos ni objetos extraños en la abertura de la tapa mientras la licuadora está funcionando. Solo debe utilizar el empujador, y no tenedores, palillos, etc.

 No utilice la licuadora con el vaso vacío.

5. La exprimidora lenta comenzará a funcionar. Pasados unos minutos saldrá el zumo por la salida de zumo.
6. Si el aparato se atasca durante el uso, gire el interruptor de encendido/apagado hasta la posición "R" y mantenga pulsado el interruptor para que el aparato gire en dirección inversa. Esto puede eliminar la obstrucción. Vuelva a soltar el interruptor de nuevo para detener el giro en dirección inversa. Atención: No ponga el interruptor de encendido directamente de "I" a "R" ni de "R" a "I" durante el uso. Si es necesario, ponga primero el interruptor de encendido en posición "O" para detener el aparato por completo y a continuación ponga el interruptor de encendido en "R" o "I". Si esto no funciona, apague el aparato, desconecte el cable de alimentación y encienda la licuadora otra vez siguiendo las instrucciones. A continuación, trate de encender de nuevo la licuadora.
7. Si el vaso medidor está lleno (máx. 400 ml) o, si ya se ha exprimido todo el alimento, ponga el interruptor de encendido/apagado en la posición apagado (O) y vacíe el vaso medidor.

Consejo: Enjuague todas las piezas inmediatamente después de su uso.

 Atención:

- Nunca deje la licuadora funcionando continuamente durante más de 15 minutos. Asegúrese de dejarla enfriar durante 30 minutos antes de volver a usarla.
- No toque nunca el interruptor de encendido/apagado con las manos mojadas.
- Si se suelta la tapa del vaso durante el uso, el motor del aparato se apagará automáticamente para evitar riesgos.
- El zumo que no se beba inmediatamente se debe guardar en la nevera.

## BOTÓN DE REINICIO

Debe utilizar el botón de reinicio cuando el aparato se apague automáticamente por sobrecalentamiento o después de que el aparato se bloquee.

1. Si el aparato se sobrecalienta, se apagará automáticamente.
2. Apague el aparato (O).
3. Espere 10 minutos y presione a continuación el botón de reinicio (Reset) en la parte inferior de la unidad motora para volver a encender el aparato.
4. Tras pulsar el botón de reinicio, presione y mantenga el interruptor de encendido en posición "R" unos segundos e intente usar el exprimidor lento de nuevo con normalidad (posición "I"). Cuando la función inversa no funcione, apague la exprimidora lenta y vuelva a montarla como se indica en las instrucciones de montaje. Tras volver a montarla vuelva a encender la exprimidora lenta.



## LIMPIEZA Y MANTENIMIENTO

1. Para facilitar el desmontaje del exprimidor lento, enchufe la exprimidora lenta y enciéndala sin carga aproximadamente 30 segundos tras retirar los residuos. Si la tapa no se suelta con facilidad, siga y repita dos o tres veces esta operación: inverso (R) – apagado (O) – encendido (I), y aguante y gire la tapa simultáneamente para soltarla. Tras terminar de extraer el zumo, ponga un poco de agua en la tolva para limpiarla y que sea más fácil soltarla.
2. Saque el enchufe de la toma de corriente y deje que el aparato se enfríe completamente antes de limpiarlo.
3. Retire el empujador de alimentos del embudo de llenado y, a continuación, empuje la pinza hacia atrás para liberar la tapa.
4. Desenrosque la tapa del vaso y desmonte el resto de las piezas en orden inverso al montaje.
5. Si le resulta difícil retirar el tornillo de prensado, coloque el recipiente sobre la superficie de trabajo. Sujete el tornillo de prensado con una mano y, con la otra, empuje el eje del tornillo de prensado en el fondo del recipiente, para empujar el tornillo de presión hacia fuera.



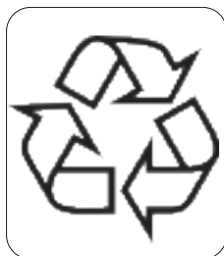
6. Vacíe los vasos medidores y, a continuación, limpie la tapa, el empujador, el filtro, el vaso, el tornillo de presión y los vasos medidores con agua corriente. Utilice el cepillo de limpieza para limpiar el filtro.
7. Si necesita limpiar a fondo la salida de residuos, saque la placa separadora de la salida de residuos y límpiela por completo con el cepillo de limpieza pequeño.
  - ⚠ Atención: No use esponjas de metal, ya que estas pueden dañar la licuadora.
  - ⚠ Tenga cuidado al limpiar el filtro. El filtro es afilado y puede ocasionar cortes.
  - ⚠ Las piezas no se pueden lavar en el lavavajillas. Las altas temperaturas pueden dañar las piezas.
8. Limpie el exterior de la unidad motora con un paño húmedo. ¡Nunca sumerja en agua el bloque motor!
9. Seque bien todas las piezas, vuelva a montar el aparato y guárdelo en un lugar seco.

Consejo: Enjuague todas las piezas inmediatamente después de su uso.

## DIRECTRICES MEDIOAMBIENTALES



El símbolo en el producto o en el embalaje indica que este producto no puede ser tratado como residuo doméstico. Se debe llevar a un lugar en el que se reciclan equipos eléctricos y electrónicos. Si se asegura de que este producto se desecha correctamente, usted ayudará a evitar posibles consecuencias negativas para las personas y el medio ambiente que serían causados por un tratamiento de residuos inadecuado. Para obtener información más detallada sobre el reciclaje de este producto, póngase en contacto con su ayuntamiento, o con la empresa o departamento responsable del servicio de recogida de basura doméstica, o con la tienda donde adquirió el producto.



El material de embalaje es reciclable. Trate el embalaje de una manera medioambientalmente responsable.

## GARANZIA

La garanzia dell'apparecchio è valida per 2 anni a partire dalla data di acquisto. Durante il periodo di validità della garanzia, il distributore si assume la piena responsabilità dei difetti dei materiali o di quelli di fabbricazione. In caso di presenza di tali difetti, se necessario, si procederà alla sostituzione o alla riparazione dell'apparecchio. Il periodo di garanzia di 2 anni non ricomincia in quel momento, ma continua per 2 anni dalla data di acquisto dell'apparecchio. Per la garanzia fa fede la data riportata sullo scontrino. Se l'apparecchio si rivela difettoso nel periodo di validità della garanzia, cioè 2 anni, potete portarlo, insieme allo scontrino, nel negozio dove l'avete acquistato.

La garanzia sugli accessori e sui componenti soggetti a usura è di 6 mesi.

La garanzia e la responsabilità del negoziante e del produttore decadono automaticamente nei seguenti casi:

- mancata osservanza delle istruzioni contenute nel presente manuale;
- errato collegamento, per esempio con tensione elettrica troppo alta;
- uso errato, anormale e manesco;
- manutenzione insufficiente o errata;
- riparazione o modifiche all'apparecchio eseguite dal cliente o da terzi non autorizzati;
- uso di accessori o componenti non raccomandati o forniti dal negoziante o dal produttore.

## INDICAZIONI DI SICUREZZA

- Quando si utilizzano dispositivi elettrici, è necessario tenere presenti le seguenti istruzioni di sicurezza:
- Leggere con attenzione le presenti istruzioni. Conservare le istruzioni per possibili future consultazioni.
- Prima di utilizzare il prodotto, togliere tutti gli imballi e gli eventuali adesivi promozionali. Assicurarsi che i bambini non giochino con gli imballaggi.
- Questo apparecchio è destinato unicamente all'uso domestico e in ambienti analoghi, quali:
  - Angoli cottura riservati al personale nei negozi, negli uffici e in altri ambienti professionali
  - Fattorie
  - Camere di alberghi, motel e altre strutture ricettive residenziali
  - Camere per vacanze o ambienti analoghi
- L'apparecchio può essere utilizzato da bambini di età superiore a 16 anni e da persone con ridotte capacità fisiche, sensoriali o mentali, o con mancanza di esperienza o conoscenza, solo se sorvegliati o se hanno ricevuto istruzioni sull'uso sicuro dell'apparecchio e ne comprendono i rischi. I bambini non possono giocare con l'apparecchio. Le operazioni di pulizia e di manutenzione non devono essere effettuate dai bambini di età inferiore a 16 anni e senza sorveglianza.
- Tenere l'apparecchio fuori dalla portata dei bambini di età inferiore a 16 anni.
- Tutte le riparazioni che non rientrino nella normale manutenzione dell'apparecchio devono essere effettuate dal produttore o dal suo servizio assistenza.
- Gli incidenti o i danni causati dalla mancata osservanza delle presenti istruzioni sono responsabilità dell'utilizzatore. Non possono essere ritenuti responsabili per tali danni né il produttore, né l'importatore, né il fornitore.

### ⚠ AVVERTENZE ELETTRICHE

- Per evitare il rischio di incidenti, l'apparecchio non deve essere utilizzato con strumenti esterni, come ad esempio un timer o un sistema di telecomando separato e non deve essere collegato a una rete che viene accesa e spenta in continuazione.
- Togliere la spina dalla presa quando l'apparecchio non è in funzione, prima di montarne o smontarne i componenti e prima di pulirlo. Per staccare l'apparecchio dalla presa, assicurarsi che sia su "OFF" o in

posizione "0". Solo dopo sarà possibile staccarlo dalla presa. Non tirare mai il cavo di collegamento o l'apparecchio per staccare la spina dalla presa di corrente.

- Prima dell'uso, controllare che il voltaggio riportato sull'apparecchio corrisponda a quello della rete elettrica domestica.
- Il cavo di alimentazione deve essere sempre collegato a una presa installata correttamente e con messa a terra in conformità alla normativa locale vigente.
- Non lasciare il cavo di alimentazione penzolante sul bordo del tavolo o della cucina ed evitare che venga a contatto con superfici calde.
- Tenere il cavo di alimentazione lontano da superfici calde e non coprire l'apparecchio.
- Srotolare completamente il cavo di alimentazione per evitare che si surriscaldi. Non lasciare mai il cavo di alimentazione penzolante sotto l'apparecchio.
- Non utilizzare l'apparecchio con una presa multipla. Non utilizzare mai l'apparecchio con una prolunga.
- Non utilizzare mai l'apparecchio se il cavo di alimentazione o la spina sono danneggiati, dopo un malfunzionamento o quando è danneggiato. Portare l'apparecchio al servizio assistenza post-vendita di DOMO Elektro o al centro assistenza autorizzato più vicino per farlo controllare, riparare o per apportare le necessarie modifiche elettriche o tecniche. Non cercare mai di riparare da soli l'apparecchio.

### ⚠ INSTALLAZIONE

- Non posizionare mai l'apparecchio vicino a materiali infiammabili, gas o esplosivi.
- Non utilizzare o conservare l'apparecchio all'aperto.
- Utilizzare sempre l'apparecchio su una superficie stabile, asciutta e in piano.
- Non posizionare mai l'apparecchio sopra o vicino a un fornello a gas o elettrico oppure in luoghi in cui possa venire a contatto con apparecchi a elevate temperature.

### ⚠ UTILIZZO

- Utilizzare l'apparecchio solo per lo scopo per cui è previsto.
- L'apparecchio è inteso solo per uso domestico. Il produttore non è responsabile per incidenti causati da uso improprio dell'apparecchio o dalla mancata osservanza delle istruzioni riportate nel presente manuale.
- Non fare funzionare l'apparecchio senza sorveglianza.
- Non utilizzare l'apparecchio con le mani bagnate.
- L'utilizzo di accessori non consigliati o non venduti dal produttore può causare incendi, scosse elettriche o lesioni. Utilizzare solo gli accessori forniti insieme all'apparecchio.

### ⚠ PULIZIA E MANUTENZIONE

- Non immergere mai l'apparecchio, il cavo o la spina in acqua o in altri liquidi. Questo per evitare scosse elettriche o incendi.
- Se l'apparecchio non viene pulito bene, la sua durata di vita può ridursi in modo drastico e possono verificarsi situazioni pericolose.
- Tutti i componenti rimovibili, dopo essere stati lavati, vanno asciugati e rimontati sull'apparecchio per il successivo utilizzo.

### ⚠ SPECIFICHE PRODOTTO AVVERTENZE

- Assicurarsi sempre che il dispositivo sia ben chiuso prima di accendere il motore. Non aprire il dispositivo mentre il è in funzione.
- Non spostare l'apparecchio quando è in funzione.
- Quando la coclea si blocca, farla girare per 2 o 3 secondi nella direzione inversa (posizione "R").

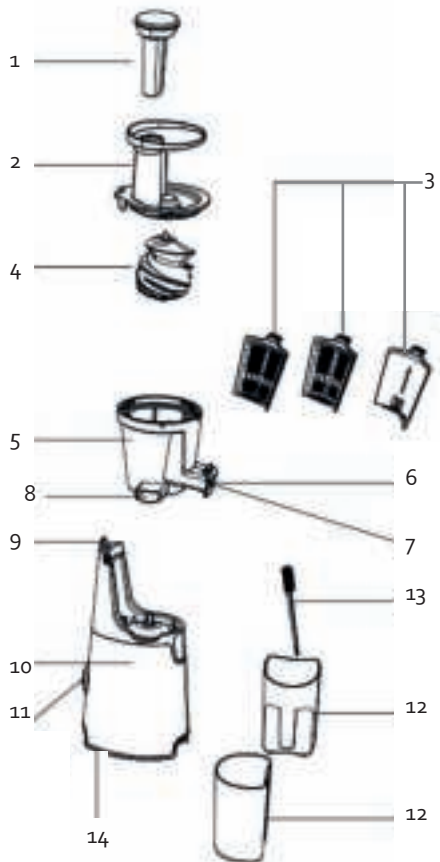


- Dopodiché provare a far girare la coclea di nuovo nella direzione giusta.
- Non mettere in funzione l'apparecchio nel caso in cui sia guasto il setaccio rotante.
  - La lama è affilata. Usare sempre il pestello.
  - Usare sempre solo il pestello per inserire il cibo nell'apparecchio. Non mettere mai le mani all'interno dell'estrattore di succo lento mentre è in funzione o mentre è attaccato alla corrente. Se dei pezzi di cibo restano incastrati, usare l'apposito strumento o un altro pezzo di frutta o verdura per sbloccarlo. Qualora non dovesse essere possibile farlo, spegnere il motore e smontare l'estrattore di succo per rimuovere il blocco.
  - Non toccare le parti rotanti.
  - Non avviare mai l'apparecchio se non contiene del cibo.
  - Non usare l'estrattore per più di 15 minuti consecutivi. Altrimenti il motore si surriscalda.
  - Se durante l'utilizzo si avverte un odore di bruciato o si vede del fumo, smettere immediatamente di usare l'apparecchio. Portare l'apparecchio al servizio postvendita per controllo o riparazione.
  - Dopo ogni utilizzo assicurarsi che l'interruttore sia sulla posizione "O". Prima di smontare l'apparecchio assicurarsi che il motore sia completamente fermo.
  - Quando si deve spostare il dispositivo, assicurarsi di tenere l'estrattore dall'unità motore e non dalla tramoggia per evitare incidenti.
  - Usare sempre entrambe le mani per spostare l'apparecchio.
  - Per sciacquare l'apparecchio non usare acqua a temperature superiori a 65°C.

CONSERVARE LE ISTRUZIONI PER POSSIBILI FUTURE CONSULTAZIONI

## COMPONENTI

1. Spingi cibo
2. Tramoggia
3. Setaccio (x 3)
4. Testa per macinare
5. Tazza
6. Copri boccuccia del succo
7. Boccuccia del succo
8. Boccuccia scarti
9. Gancio
10. Unità motore
11. Interruttore di accensione/spengimento + inversione della rotazione
12. Contenitore
13. Spazzola di pulizia
14. Pulsante reset



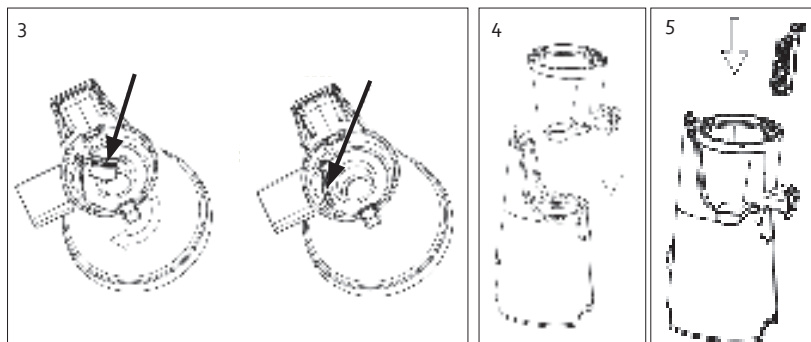
## PRIMA DELL'USO

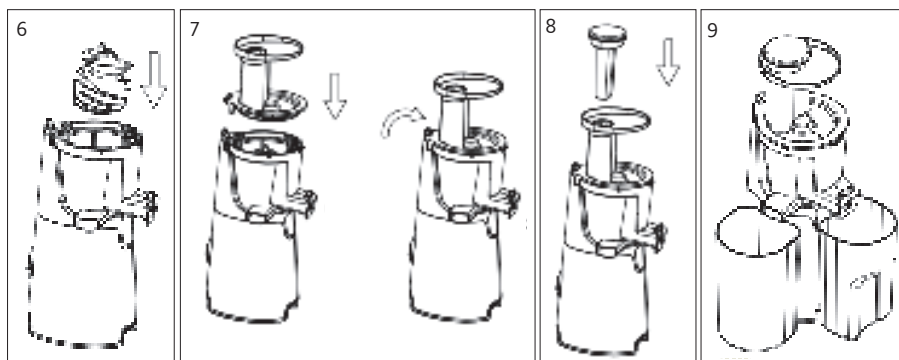
L'estrattore di succo lento spreme i cibi senza tritarli, permettendo al succo di mantenere il proprio colore pure, il gusto naturale e tutte le vitamine e i nutrienti. Il succo fluirà direttamente nel contenitore del succo dalla boccuccia del succo e la polpa passerà dalla boccuccia scarti per essere raccolta nell'apposito contenitore degli scarti. Assicurarsi che i recipienti graduati siano al loro posto quando si usa l'estrattore di succo.

1. Aprire a confezione e posizionare tutte le parti e gli accessori su una superficie orizzontale.
2. Verificare che tutti gli accessori siano presenti nella macchina e che non sia danneggiata.
3. Immergere tutti i componenti rimovibili come il pestello, il coperchio, il filtro, la coclea, la tazza e i recipienti graduati in acqua e sapone tiepida, sciacquarli e asciugarli.
4. Nota: Non immergere mai l'unità motore nell'acqua per evitare rischi di shock elettrico!

## MONTAGGIO

1. Assicurarsi che la spina non sia inserita nella presa e che l'interruttore di accensione/spengimento sia spento prima di montare l'apparecchio.
2. Poggiare il blocco motore su una superficie stabile e piana.
3. Capovolgere la tazza. Si vedrà una piastrina in gomma sull'ugello della polpa. Assicurarsi che la piastra buffer sia correttamente inserita alla boccuccia scarti.
4. Mettere la tazza sul blocco motore. Assicurarsi che la tazza sia ben posizionata attorno all'asse del blocco motore e che l'ugello della polpa si trovi nella giusta posizione.
5. Inserire nella tazza il filtro desiderato (il filtro con i fori piccoli per succhi, il filtro con i fori più grandi per marmellate/confetture o il filtro per cibo congelato, ad es. banane e/o mirtili congelati già sufficientemente scongelati da poter essere perforati con una forchetta).
6. Spingere la coclea nel centro della tazza bloccandola. Assicurarsi che sia ben posizionata altrimenti il coperchio non si chiuderà.
7. Mettere il coperchio sulla tazza e assicurarsi che il simbolo "▼" sul coperchio sia in corrispondenza del simbolo "▲" sulla tazza e girare il coperchio in senso orario fino a fare in modo che il simbolo "■" sul coperchio sia in corrispondenza del simbolo "▲" sulla tazza. Quindi spingere il gancio verso l'alto in modo da bloccare il coperchio. Il coperchio deve essere montato correttamente, altrimenti l'apparecchio non funzionerà.
8. Infine inserire il pestello nell'imbocco del coperchio.
9. Mettere un recipiente graduato sotto l'ugello del succo e un recipiente graduato sotto l'ugello della polpa.
10. Aprire i copri boccuccia del succo. L'estrattore di succo ora è pronto per essere adoperato.
11. Per smontare l'apparecchio, ripetere questi passaggi in ordine inverso.





## PREPARAZIONE DI FRUTTA E/O VERDURA

- Tagliare frutta e verdura in piccoli pezzi. Per esempio: le carote vanno tagliate in pezzi di circa 15 mm x 15 mm prima di inserirli nell'estrattore.
- Rimuovere qualsiasi seme duro dalla frutta o dalla verdura prima di inserirla nell'estrattore. I frutti con noccioli duri, vanno snocciolati. I noccioli delle pesche, prugne, mango, albicocche e giuggiolo non vanno inseriti nella tramoggia per evitare malfunzioni e incidenti.
- Prima di inserire frutta o verdura con scorze dure nell'apparecchio, quest'ultime vanno rimosse. Rimuovere tutti i semi e le scorze degli agrumi, quali ad esempio: arance, limoni, pompelmi, meloni, ecc.
- Non utilizzare noci di cocco con il guscio, canne da zucchero o simili cibi duri poiché possono danneggiare il motore.
- Cibi con fibre dure vanno tagliate in fette da 30-50 mm di lunghezza e 15-20 mm di spessore.
- Le verdure e i cibi che presentano foglie con fibre lunghe e dure (come per esempio il sedano, il sedano selvatico, il cavolo ecc.) tagliare i gambi in fette da 30-50 mm di lunghezza e arrotolare le foglie.
- Le vivande congelate vanno scongelate prima di utilizzarle. Non inserire cibi congelati o ghiaccio nell'estrattore.
- Non inserire alimenti con una alta percentuale di oli o grassi vegetali o animali per evitare di rovinare la testa per macinare.
- Non usare zucchero di canna, cocco, kudzu o cereali (per esempio: fagioli, riso, ecc.) prima di averli messi in ammollo.
- Non inserire mai quantità eccessive di cibo nell'apparecchio. Il cibo contenente poca umidità e con fibre dure va tagliato a rondelle prima di essere inserito nell'imbocco.
- Non è consigliabile utilizzare frutta o verdura ricchi di fibre e amido.

## UTILIZZO


L'interruttore ha tre posizioni:

- Acceso: I
- Spento: O
- Senso di rotazione inverso: R

1. Assicurarsi che l'apparecchio sia spento (O) e inserire la spina nella presa elettrica.
2. Mettere i 2 recipienti graduati sotto i 2 ugelli.
3. Accendere l'interruttore di accensione/spegnimento (I).

4. Inserire i frutti e le verdure preparate nella tramoggia e premerli verso il basso delicatamente con lo spingi cibo sulla testa per macinare. Inserire i pezzi uno per uno, circa ogni 5 secondi. Non spingere i pezzi nell'imbocco del coperchio esercitando forza eccessiva. Assicurarsi di non riempire troppo l'estrattore. Inserire il cibo nell'ordine giusto e nella quantità giusta per permettere a tutto di essere processato.

Suggerimento: cominciare con i frutti più duri per poi passare a quelli più morbidi.

 **ATTENZIONE:** non inserire dita o altri oggetti estranei nell'imbocco del coperchio mentre l'apparecchio è in funzione. Usare solo il pestello, mai cucchiaini, forchette, bastoncini o altro.

 Non usare l'apparecchio se la tazza è vuota.

5. L'estrattore si avvierà. Dopo qualche minuto il succo scorrerà.
6. Se l'apparecchio si blocca durante l'utilizzo, mettere l'interruttore di accensione/spengimento sulla posizione R e tenerlo premuto, in modo che l'apparecchio inizi a ruotare in senso inverso. Ciò consente di eliminare eventuali ostruzioni. Rilasciare l'interruttore per interrompere la rotazione in senso inverso. Avviso: Non posizionare l'interruttore da "I" a "R" o da "R" a "I" direttamente durante l'utilizzo. Se necessario, portare l'interruttore su "O", attendere che l'apparecchio si fermi del tutto e poi posizionare l'interruttore su "R" o su "I". Se questa operazione non risolve il problema, spegnere l'apparecchio, scollegare la spina dalla presa elettrica, smontare l'apparecchio e rimontarlo seguendo le istruzioni. Dopodiché provare a riaccendere l'apparecchio.
7. Quando il contenitore del succo è pieno (la capacità massima è circa 400 ml) o quando l'estrattore ha terminato di processare il cibo, posizionare l'interruttore su "O" per spegnere l'estrattore. Svuotare il contenitore di succo e quello degli scarti prima di riusare l'estrattore.

Suggerimento: sciacquare tutti i componenti subito dopo l'utilizzo.

 **Nota:**

- Non usare l'estrattore per più di 15 minuti consecutivi. Assicurarsi di far raffreddare l'estrattore almeno per 30 minuti tra un utilizzo e l'altro.
- Non toccare mai l'interruttore di accensione/spengimento con mani bagnate.
- Se durante l'utilizzo il coperchio si distacca dalla tazza, il motore dell'apparecchio si spegne automaticamente per evitare pericoli.
- Per assicurare il gusto migliore, bere il succo poco dopo la spremitura. Riporre il succo in eccesso nel frigorifero.

## PULSANTE RESET

Il pulsante di ripristino va utilizzato dopo che l'apparecchio si è spento automaticamente a causa di surriscaldamento o di blocco.

1. Quando l'apparecchio si surriscalda, si spegne automaticamente.
2. Spegnere il dispositivo mettendo l'interruttore su O.
3. Attendere 10 minuti e premere il pulsante reset posizionato sulla parte inferiore dell'unità motore.
4. Dopo aver premuto il pulsante reset premere e tenere premuto l'interruttore su "R" per alcuni secondi e poi riprovare a usare l'estrattore normalmente (interruttore su "I"). Quando la direzione invertita non funziona, spegnere l'estrattore e ri-assemblarlo seguendo le istruzioni di assemblaggio. Dopo averlo ri-assemblato riaccendere l'estrattore.



## PULIZIA E MANUTENZIONE

1. Per facilitare lo smontaggio dell'estrattore di succo, accenderlo a vuoto per circa 30 secondi per rimuovere gli scarti. Se la tramoggia non può essere staccata con facilità, seguire le seguenti istruzioni per due o tre volte: Premere invertire (R) – off (O) – on (I), al contempo e ruotare la tramoggia per staccarla. Dopo aver terminato di usare l'estrattore, versare dell'acqua nella tramoggia per facilitarne la rimozione.
2. Scollegare la spina dalla presa elettrica e aspettare che l'apparecchio si sia raffreddato completamente prima di pulirlo.
3. Rimuovere il pestello dall'imbocco e tirare indietro il gancio per sbloccare il coperchio.
4. Svitare il coperchio dalla tazza e smontare gli altri componenti in ordine inverso rispetto al montaggio.
5. Se è difficile rimuovere la coclea, poggiare l'apparecchio su un piano di lavoro. Con una mano afferrare la coclea e con l'altra spingere sull'asse della coclea stessa sul lato inferiore della tazza per spingerla fuori.



6. Svotare i recipienti graduati, poi lavare in acqua corrente il coperchio, il pestello, il filtro, la tazza, la coclea e i recipienti graduati. La piccola spazzola di pulizia può esser usata per pulire bene il setaccio.
7. Se è necessaria una pulizia approfondita della boccuccia scarti, estrarre la piastra buffer dall'interno della boccuccia scarti e pulirla con la piccola spazzola di pulizia.

⚠ Attenzione: non usare spugne metalliche, danneggerebbero l'apparecchio.

⚠ Il setaccio ha dei bordi affilati, maneggiare con cura durante la pulizia.

⚠ Non mettere i componenti in lavastoviglie. Le temperature elevate possono danneggiare i componenti.

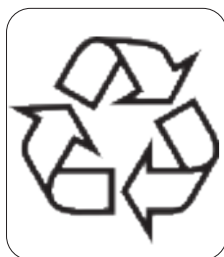
8. Pulire l'esterno dell'unità motore con un panno leggermente inumidito. Non immergere l'unità motore in acqua!
9. Asciugare tutte le parti e ri-assemblare come descritto. Conservare l'apparecchio in un luogo asciutto.

Suggerimento: sciacquare tutti i componenti subito dopo l'utilizzo.

## MISURE AMBIENTALI



Il simbolo sul prodotto o sulla confezione indica che esso non deve essere trattato come rifiuto domestico. Deve, al contrario, essere conferito al punto di raccolta predisposto per il riciclo delle apparecchiature elettriche ed elettroniche. Facendo in modo che questo prodotto venga smaltito correttamente aiuterete a prevenire potenziali conseguenze negative per l'ambiente e la salute dell'uomo, che potrebbero essere causate da uno smaltimento non corretto. Per maggiori informazioni sul riciclo di questo prodotto, consultare le autorità comunali, l'azienda o il servizio responsabili della raccolta dei rifiuti domestici o il negozio in cui il prodotto è stato acquistato.



Il materiale di imballaggio è riciclabile. Lo smaltimento dell'imballaggio deve avvenire al fine di tutelare l'ambiente.

## ZÁRUKA

Práva a povinnosti prodávajícího a kupujícího ohledně práv z vadného plnění se řídí příslušnými obecně závaznými předpisy dle občanského zákoníku.

1. Trvání záruky: 2 roky
2. Záruka se nevztahuje
  - a) na mechanické poškození
  - b) nesprávné používání v rozporu s návodem k použití
3. Záruka zaniká:
  - při použití spotřebiče jinak než v je uvedeno v manuálu (nesprávným postupem)
  - při provádění opravy nebo změny na spotřebiči osobou jinou než pověřenou naším servisem

Prodávající odpovídá kupujícímu, že zboží při převzetí nemá vady. Zejména prodávající odpovídá kupujícímu, že v době, kdy kupující zboží převzal:

- má zboží takové vlastnosti, které výrobce v tomto návodu popisuje,
- se zboží hodí k účelu, ke kterému výrobce uvádí,
- zboží odpovídá jakostí nebo provedením smlouvenému vzorku nebo předloze, byla-li jakost nebo provedení určeno podle smlouveného vzorku nebo předlohy,
- zboží vyhovuje požadavkům právních předpisů.

Projeví-li se vada v průběhu šesti měsíců od převzetí, má se za to, že zboží bylo vadné již při převzetí.

Pokud není u výrobku uvedeno jinak, činí záruční doba 24 měsíců. Záruční doba počíná běžet od převzetí věci kupujícím.

Práva z vadného plnění uplatňuje kupující u prodávajícího na adrese jeho provozovny, v níž je přijetí reklamace možné s ohledem na sortiment prodávajícího zboží, případně i v sídle nebo místě podnikání. Za okamžik uplatnění reklamace se považuje okamžik, kdy prodávající obdržel od kupujícího reklamované zboží.

Reklamací lze také uplatnit v servisním středisku na adrese **DOMO-elektro s.r.o., Na Kobyle 783, 345 06 Kdyně, Česká republika, tel. (+420) 379 422 550, servis@domo-elektro.cz**

*Pro rychlé a bezproblémové vyřízení reklamace doporučujeme přiložit k reklamaci doklad o koupi a průvodní dopis s popisem závady a zpáteční adresou s telefonickým kontaktem.*

## BEZPEČNOSTNÍ POKYNY

Při používání jakéhokoli el. spotřebiče dbejte zvýšené opatrnosti a dodržujte určitá bezpečnostní pravidla:

- Pečlivě si přečtěte tyto informace a manuál nechte i pro pozdější nahlédnutí.
- Ujistěte se, že před použitím odlepíte a odstraníte veškeré reklamní a ochranné fólie.
- Děti si s ochrannými ani reklamními polepy nesmí hrát.
- Příklad je určen pro používání v domácnostech a podobných prostředích, tak jako je:
  - kuchyňky v obchodech, kancelářích atd.
  - chaty, chalupy
  - hotely, penziony a jiné dočasné ubytování
- Dohlédněte, aby si děti nehrály s přístrojem.



- Tento spotřebič mohou používat děti ve věku 16 let a starší a osoby se sníženými fyzickými, smyslovými nebo mentálními schopnostmi, nebo nedostatkem zkušeností a znalostí pokud jsou pod neustálým dozorem nebo byly poučeny o používání spotřebiče bezpečným způsobem a rozumí případným nebezpečím. Děti si s přístrojem nesmějí hrát. Čištění a údržbu prováděnou uživatelem nesmějí provádět děti bez dozoru.
- Čištění a běžnou údržbu smí provádět pouze osoby starší 16 let a při tom být pod dohledem.
- Přístroj a jeho el. kabel skladujte mimo dosah dětí.
- Všechny případné opravy a úpravy smí provádět jen výrobce nebo autorizovaný servis.
- Za rizika při nesprávném používání nebo nedodržování bezpečnostních zásad je odpovědný uživatel. Výrobce, dovozce ani prodejce nenesou odpovědnost za takto vzniklá rizika špatné manipulace.

#### ⚠ UPOZORNĚNÍ – ELEKTRICKÁ

- Tento přístroj nesmí být používán s žádnou externí součástí (např. časovač ...) ani jiným neoriginálním příslušenstvím ani ovládaním.
- Pokud přístroj nepoužíváte, nebo se jej chystáte rozebírat či měnit součásti, tak ho odpojte od el. napětí. Před vypojením vypněte hlavní vypínače do polohy „0“. Před rozebíráním, skládáním i před čištěním, vždy nechte přístroj dostatečně vychladnout. Nikdy netahejte přímo za kabel, vypojujte za zástrčku.
- Před použitím zkontrolujte a zajistěte, aby parametry el. sítě odpovídaly požadovaným parametrům na informativním štítku přístroje.
- Zástrčku (přívodní kabel) zapojte vždy jen do zásuvky, která je bez vad a nainstalována, uzemněna v souladu se všemi místními normami.
- Elektrický kabel nenechávejte viset přes hranu stolu, nebo pracovního pultu a nedovolte. Nedovolte, aby kabel přišel do styku s horkými plochami, tak aby se nepoškodil.
- Přívodní kabel se nesmí dotýkat horkých/teplých povrchů. Přístroj nikdy nezakrývejte.
- Rozviňte kompletně celý přívodní kabel, jinak hrozí riziko jeho přehřátí. Kabel nenechávejte ležet pod přístrojem ani nesmí být omotan kolem přístroje.
- Spotřebič nepoužívejte s prodlužovacím přívodním kabelem. Zapojte vždy přímo do vlastní zásuvky a nepoužívejte k tomu ani elektrické rozbočky.
- Nikdy nepoužívejte přístroj s poškozeným kabelem, nebo zástrčkou, nebo pokud je přístroj poškozený a nepracuje správně. V takovém případě předejte přístroj do nejbližšího odborného servisu ke kontrole a opravě. Nepokoušejte se ho opravovat sami doma.

#### ⚠ UPOZORNĚNÍ – UMÍSTĚNÍ A INSTALACE

- Nikdy neumísťte přístroj do blízkosti hořlavých ani vznětlivých materiálů.
- Nepoužívejte přístroj venku.
- Přístroj vždy používejte pouze na stabilním, suchém a rovném místě.
- Nikdy neumísťte přístroj do blízkosti plynového, nebo elektrického sporáku, či trouby, ani do blízkosti jiného zdroje tepla.

#### ⚠ UPOZORNĚNÍ – POUŽITÍ

- Používejte přístroj pouze k účelům ke kterým je určený.
- Přístroj je určený pouze pro použití v domácnostech. Výrobce nemůže ručit za škody a nehody způsobené nevhodným použitím přístroje, nebo nedodržením zde popsanych bezpečnostních instrukcí.
- Nikdy nenechávejte zapojený a spuštěný přístroj bez dozoru.
- Nesahejte na přístroj s mokřýma/vlhkýma rukama.

- Používejte pouze přímo určené, originální příslušenství. Jakékoli jiné nevhodné příslušenství může způsobit riziko poranění nebo poškození spotřebiče.

#### ⚠ UPOZORNĚNÍ – ÚDRŽBA A ČIŠTĚNÍ

- Nikdy neponořujte spotřebič ani přívodní kabel se zástrčkou do vody. Při namočení hrozí riziko poranění el. proudem.
- Zanedbaná údržba zkracuje životnost a efektivitu spotřebiče. Pokud je přístroj velmi zanedbaný, tak může hrozit i riziko poranění obsluhy.
- Všechny části musí být po umytí dostatečně osušeny a až poté můžete přístroj zpět sestavit. Vždy se ujistěte, že je přístroj a jeho části suché a správně sestavené.

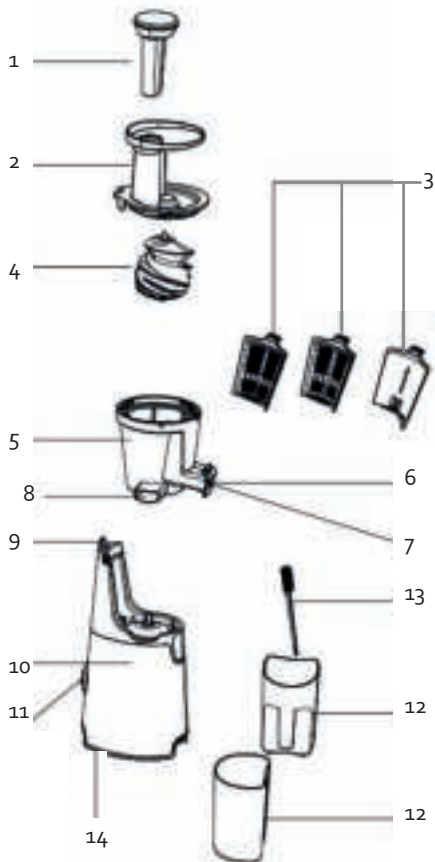
#### ⚠ UPOZORNĚNÍ – SPECIFICKÉ

- Před zapnutím přístroje musí být nasazeno a zajištěno horní víko. Neotevírejte víko a jeho posjistku, dokud je přístroj zapnutý.
- S přístrojem nehýbejte, pokud právě pracuje.
- Pokud se přístroj zasekne a lis se neotáčí, přepněte otáčení do opačného směru „R“ a nechte cca 2-3 vteřiny běžet. Poté opět přepněte na správný směr otáčení a lisování dokončete.
- Přístroj nepoužívejte, pokud je nějak poškozeno filtrační sítko.
- Čepele nožu jsou velmi ostré. Buďte velmi opatrní.
- Lisované potraviny vkládejte do odšťavňovače pouze za pomoci originálního pečchavadla. Pokud je přístroj zapojen a zapnutý, tak nikdy nestrkejte prsty do otvoru pro suroviny. Pokud v otvoru uvíznou kousky surovin, tak pomocí pečchavadla a jiných surovin zkuste protlačit dolů. Pokud se ani to nepovede, tak přístroj vypněte, odpojte z el. sítě. Následně rozeberte a vyčistěte.
- Při čištění buďte opatrní hlavně u čištění pohyblivých částí.
- Nepoužívejte přístroj na prázdno bez zátěže.
- Nepoužívejte přístroj déle než 15 minut v kuse. Motor by se mohl přehřát. Vždy během lisování nechte motor vychladnout.
- Pokud náhodou během lisování cítíte zápach nebo se objeví dým, okamžitě přístroj vypněte. Přístroj poté nechte překontrolovat odborným servisem či kvalifikovaným pracovníkem.
- Po ukončení odšťavňování vždy přístroj vypněte – přepínač do polohy “O” / “OFF”. Před rozebíráním a čištěním nechte motor a pohyblivé části samovolně zastavit.
- Pokud potřebujete přístroj přemístit, tak ho vždy držte za motorovou část. Nikdy se ho nesazte přemísťovat tahem za nádobu ani víko.
- Na manipulaci s přístrojem vždy používejte obě ruce. Nikdy ho nenoste pouze v jedné ruce.
- Při mytí a oplachování nepoužívejte vodu teplejší než 65°C.

USCHOVEJTE SI TUTO PŘÍRUČKU NA PŘÍPADNÉ POZDĚJŠÍ NAHLÉDNUTÍ.

## ČÁSTI

1. Pěchovadlo
2. Kryt s plnicím otvorem
3. Sítko (x 3)
4. Lisovací šnek
5. Lisovací komora
6. Víčko výpustě / uzavírání
7. Otvor pro výpust džusu
8. Otvor pro odšťavený odpad
9. Zajišťující klip
10. Motor
11. Hlavní spínač + zpětný chod „REV“
12. Odměrky
13. Kartáč na čištění sítka
14. Tlačítko RESET



## PŘED PRVNÍM POUŽITÍM

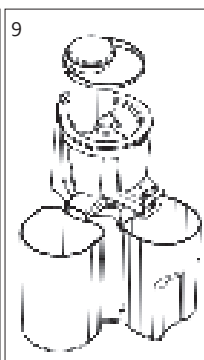
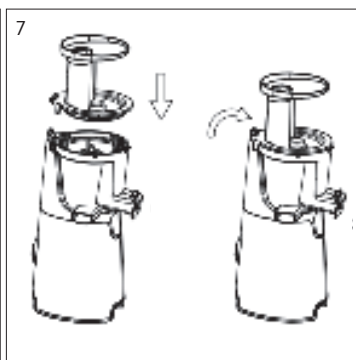
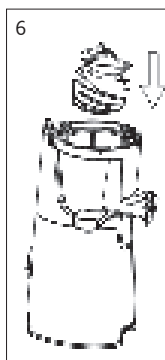
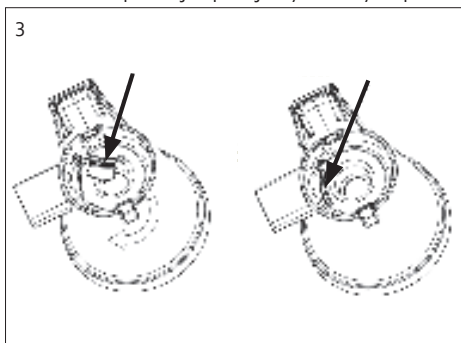
Princip slow-juiceru je založen na pomalém lisování (místo drcení a odšťavení) surovin a džus je spíše vymačkán, což umožňuje šťávě udržet si čistou barvu, přirozenou chuť, živiny a vitamíny. Čirá šťáva bude vytékat z výpustě nádoby a odšťavená se separuje (do druhé nádoby na straně). Při použití odšťavňovače musí být obě nádoby na svém místě.

1. Odstraňte veškeré reklamní a ochranné polepy.
2. Před použitím zkontrolujte, zda je přístroj kompletní i s veškerým příslušenstvím a přezkontrolujte jestli nic z toho není poškozeno.
3. Ve vlažné vodě důkladně omyjte všechny jednotlivé části a příslušenství, opláchněte a poté důkladně osušte.
4. POZOR: Základnu s motorem nikdy nenamáčejte!!!

# POUŽITÍ

## SESTAVENÍ

1. Před skládáním přístroje se ujistěte, že je vypnutý a vypojený z el. sítě.
2. Motorovou část postavte na rovné, suché a stabilní místo.
3. Nádobu otočte dnem vzhůru kde uvidíte malou gumovou část. Tuto destičku zasuňte na určené místo výstupu odšťavených zbytků.
4. Lisovací nádobu vložte na blok motoru. Nádobu vložte přesně na osu motoru a zajistěte, tak aby byla pevně nasazená.
5. Do nádoby vložte jedno z filtračních sítok (jemné sítko je čistý džus, sítko s většími otvory slouží na džus obsahem dužiny, nebo síto na mražené suroviny. Pozor, zmražené suroviny musí být před lisováním dostatečně rozmražené, tak aby se vidličkou mohlo propíchnout až do jejich středu).
6. Vložte šnek a lehkým tlačáním zasuňte do těsnění nádoby a na hřídel motoru.
7. Nádobu uzavřete víkem a zajistěte ho pootočením. Následujte symboly "▼", víko nejdříve nasadte tak aby obě šipky "▲" směřovaly naproti sobě. Následně pootáčejte po směru hodinových ručiček dokud šipka neukazuje na symbol zamčení "■". Potom ještě zajistěte zatlačením pojistného klipu. Víko musí být vždy správně nasazeno, jinak přístroj nejde spustit.
8. Pod oba otvory (šťávy i odpadu) vložte odměrné nádoby.
9. Otevřete výpusť šťávy. Přístroj je takto připraven.
10. Pro rozebírání přístroje opakujte tyto kroky v opačném pořadí.



## PŘEDPŘIPRAVENÍ OVOCE A ZELENINY

- Ovoce / zeleninu očistěte a nakrájejte na menší kusy. Například mrkev by měla být před odšťavňováním nakrájena na tenké plátky o velikosti 15 mm x 15 mm (nebo tenké proužky).
- Z ovoce odstraňte pecky, tvrdé semena i stopky, aby se nepoškodil lisovací šnek! Do odšťavňovacího otvoru (nádoby) nekládejte žádné pecky jako například ze švestek, z manga, meruněk atd..
- Suroviny s pevnou nebo nepoživatelnou slupkou se musí předtím oloupat. Z citrusových plodů musí být odstraněna slupka i semínka! Při lisování melounů musíte odstranit semínka!
- Je zakázáno zpracovávat kokosové ořechy s jejich skořápkou ani celé stonky cukrové třtiny nebo podobně tvrdé suroviny, protože by to mohlo poškodit motor.
- Suroviny s pevným vláknem nakrájejte na kousky o délce 3-5 cm (silné max 2 cm).
- U listové zeleniny a surovin s dlouhými vlákny (jako je řapíkatý celer nebo bylinky atd.): stonky nakrájejte na plátky o délce 3 až 5 cm a listy bylinek také rozkrájejte nebo dobře stočte, aby se vlákna co nejvíce přerušila.
- Zmražené potraviny musíte předtím nechat povolít/rozmrazit. Nikdy do přístroje nekládejte kostky ledu.
- Nikdy nezpracovávejte suroviny s vysokým obsahem rostlinného nebo živočišného oleje, aby nedošlo k degradaci a poškození lisovacího šneku.
- Nikdy do přístroje nedávejte kusy cukrové třtiny, dužiny kokosu ani cereálie, aniž byste je namočili do vody (např. fazole či rýže).
- Nikdy přístroj nepřipňujte a spíše vkládejte plynuleji a menší množství surovin. Potraviny s vláknem nebo nižším obsahem tekutiny musí být nakrájeny na menší kousky a lisovány po malých částech plynule.
- Nedoporučuje se zpracovávat tvrdé ovoce nebo zeleninu vysokým obsahem škrobu.

## POUŽITÍ

Hlavní spínač má 3 pozice:

- Zapnuto – I
- Vypnuto – O
- Zpětný chod – R

1. Ze začátku by měl být přístroj vypnutý a vytažený z el. sítě.
2. Umístěte obě nádoby pod oba otvory lisovací komory.
3. Zapněte přístroj – „poloha I“.
4. Přes plnicí otvor ve víku vkládejte kousky ovoce/zeleniny a pomocí pěchovadla tlačte do komory. Suroviny vkládejte do otvoru postupně (přibližně každých 5 vteřin). Nesazte se je zbytečně pěchovat a tlačít do přístroje silou. Nikdy odšťavňovač nepřepíňujte a nepřehlcujte.

Tip. Začněte odšťavňovat tvrdší ovoce/zeleninu a poté přejděte na měkkčí.

**⚠️ POZOR:** do plnicího otvoru nestrkejte prsy ani jiné předměty. Nevládejte ani lžičky, vidličky, nože a jiné pevné předměty. Pro tlačení potravin do komory použijte pouze originální pěchovadlo.

**⚠️** Nikdy nepouštějte přístroj na prázdko.

5. Po zahájení odšťavňování začne po několik vteřinách vytékat z výpustě čistý džus.
6. Pokud se přístroj během procesu zastaví (zasekne) zmáčkněte zpětný chod R a chvíli držte pro otáčení v opačném směru. To by mělo uvolnit jakékoli zaseknutí. Uvolněním spínače zastavíte zpětný pohyb. Pozor: Nikdy během provozu nepřepínejte vypínačem přímo z polohy „I“ do „R“ nebo z „R“ do „I“. Vždy vypněte do polohy „O“ nechte zastavit a poté přepněte do opačného směru. Pokud se přístroj nijak neuvolnil a zpětný chod nepomohl, tak vypněte a vypojte přístroj z el. sítě a rozeberte jej dle předepsaného návodu. Vyjměte obsah komory a zkuste postup opakovat.
7. Když je nádoba plná sorbetu (max. 400 ml) přístroj vypněte a nádobu vyprázdněte.

Tip: Ihned po skončení všechny části opláchněte pod tekoucí vodou. Usnadní to následné čištění!

#### POZOR:

- Nikdy nenechávejte pracovat přístroj déle než 15 minut bez přerušení. Mezitím nechte vždy alespoň 30 minut přístroj odpočinout/vychladnout.
- Nedotýkejte se spínače s mokřkýma rukama.
- Pokud se horní víko při provozu uvolní, přístroj se automaticky vypne, aby neohrozil bezpečnost práce.
- Džus, který nevy pijete ihned po vylisování, vždy uskladněte v lednici.

#### TLAČÍTKO RESET

Pokud se přístroj automaticky vypne díky přehřátí tepelné pojistky nebo zaseknutí lisovacího šneku, je potřeba zmáčknout tlačítko RESET. Po vyresetování by měl přístroj opět pracovat.

1. Pokud se přístroj přehřeje, tak se automaticky vypne.
2. V takovém případě přístroj ručně vypněte do polohy 0 a počkejte 10 min.
3. Poté zmáčkněte tlačítko RESET a odšťavňovač půjde znovu spustit.
4. Zaseknutí šneku: přepněte a držte vypínač na několik sekund v poloze „R“ a poté zkuste znovu pracovat. Pokud funkce zpětného chodu nepomohla, přístroj vypněte, rozeberte, očistěte a opět sestavte podle uvedených pokynů. Po opětovné montáži zkuste stroj zapnout.



## ČIŠTĚNÍ A ÚDRŽBA

1. Pro snažší rozebírání a vyčištění doporučujeme vždy po dokončení odšťavňování nechat doběhnout přístroj naprázdno ještě cca 30 vteřin. Pokud potom nelze odejmout víko, tak zkuste několikrát střídat směr otáčení: zpětný (R) — off (O) — zapnuto (I) a přitom se snažte lehce pohybovat víkem. Také může pomoci, pokud po ukončení nalijete do odšťavňovací nádoby čistou vodu a tím nádobu propláchnete.
2. Před čištěním vždy přístroj vypněte a vypojte z el. sítě.
3. Vyjměte z víka pěchovadlo a poté uvolněte zajišťující klip víka (směrem ven).
4. Povolte a odejměte horní víko, abyste mohli vyjmout zbylé části přístroje.
5. Nejdleji snadno vyjmout lisovací šnek, tak zkuste nádobu položit na stůl. Jednou rukou tahat za šnek a druhou rukou tlačit ze spodu na osičku šneka.



6. Odměrné nádoby vyprázdněte. Víko, nádoby, pěnchovadlo, sítko a jiné příslušenství opláchněte pod tekoucí vodou. Sítko důkladně vyčistíte přiloženým kartáčem.
7. Je-li potřeba důkladné vyčištění vyústění odpadu, tak nejdříve vyjměte gumovou zarážku a celé vyústění pročistěte kartáčem.  
⚠️ **POZOR:** Nepoužívejte drátěné kartáče, které by přístroj mohly poničit.  
⚠️ Při čistění sítka buďte velmi opatrní. Sítko má ostré hrany.  
⚠️ Žádné části přístroje nevkládejte do myčky. Vyšší teploty v myčce by mohly způsobit zkřehnutí materiálů a případně je poškodit.
8. Tělo přístroje otřete vlhkým hadříkem s trochou saponátu. Nikdy motor neponožte pod vodu.
9. Všechny části důkladně osušte, přístroj opět složte a uskladněte na suchém místě.

Tip: Ihned po skončení všechny části opláchněte pod tekoucí vodou. Usnadní to následné čištění!

## OHLED NA ŽIVOTNÍ PROSTŘEDÍ



Symbol na přístroji či na jeho obalu znamená, že s tímto výrobkem není možno nakládat jako s běžným domovním odpadem, nýbrž musí být odevzdán na místech určených ke sběru a likvidaci elektrických a elektronických zařízení. Dodržením tohoto doporučení chráníte životní prostředí a zdraví spoluobčanů. Více informací o možnostech likvidace nebezpečného odpadu obdržíte na obecních nebo městských úřadech, sběrných dvorech nebo v prodejně, kde jste přístroj zakoupili.



Obalové materiály jsou recyklovatelné, nakládejte s nimi podle předpisů pro životní prostředí.

## ZÁRUKA

Práva a povinnosti predávajúceho a kupujúceho ohľadom práv z chybného plnenia sa riadi príslušnými všeobecne záväznými predpismi podľa občianskeho zákonníka.

1. Trvanie záruky: 2 roky
2. Záruka sa nevzťahuje
  - a) na mechanické poškodenie
  - b) nesprávne používanie v rozpore s návodom na použitie
3. Záruka zaniká:
  - pri použití spotrebiča inak ako v je uvedené v manuále (nesprávnym postupom)
  - pri vykonávaní opravy alebo zmeny na spotrebiči osobou inou než poverenou našim servisom

Predávajúci zodpovedá kupujúcemu, že tovar pri prevzatí nemá vady. Najmä predávajúci zodpovedá kupujúcemu, že v čase, keď kupujúci tovar prevzal:

- má tovar také vlastnosti, ktoré výrobca v tomto návode popisuje,
- sa tovar hodí k účelu, ku ktorému výrobca uvádza,
- tovar zodpovedá kvalitou alebo prevedením dohovorené vzorky alebo predlohe, ak bola akosť alebo prevedenie určené podľa dohodnutého vzorky alebo predlohy,
- tovar vyhovuje požiadavkám právnych predpisov.

Ak sa prejavia vada v priebehu šiestich mesiacov od prevzatia, má sa za to, že tovar bol chybný už pri prevzatí.

Pokiaľ nie je pri výrobku uvedené inak, je záručná doba 24 mesiacov. Záručná doba začína plynúť od prevzatia veci kupujúcim.

Práva z chybného plnenia uplatňuje kupujúci u predávajúceho na adrese jeho prevádzky, v ktorej je prijatie reklamácie možné s ohľadom na sortiment predávaného tovaru, prípadne aj v sídle alebo mieste podnikania. Za okamih uplatnenia reklamácie sa považuje okamih, kedy predávajúci dostal od kupujúceho reklamovaný tovar.

Reklamáciu možno tiež uplatniť v servisnom stredisku na adrese **DOMO-elektro s.r.o., Na Kobyle 783, 345 06 Kdyně, Česká republika, tel. (+420) 379 422 550, servis@domo-elektro.cz**

*Pre rýchle a bezproblémové vybavenie reklamácie odporúčame priložiť k reklamácií doklad o kúpe a sprievodný list s popisom závady a spätnou adresou s telefonickým kontaktom.*

## BEZPEČNOSTNÉ POKYNY

- Pri používaní jakéhokoli el. spotrebiče dbajte na zvýšenú opatrnosť a dodržujte určitá bezpečnostné pravidlá:
- Starostlivo si prečítajte tieto informácie a manuál nechajte aj k neskoršiemu nahliadnutiu.
- Uistite sa, že pred použitím odlepíte a odstránite všetky reklamné a ochranné fólie.
- Deti sa s ochrannými ani reklamnými polepy nesmie hrať.
- Prístroj je určený pre používanie v domácnostiach a podobných prostrediach, tak ako je:
  - kuchynky v obchodoch, kanceláriách atď.
  - chaty, chalupy
  - hotely, penzióny a iné dočasné ubytovanie
- Dohliadnite, aby sa deti nehrali s prístrojom.



- Tento spotrebič môžu používať deti vo veku 16 rokov a staršie a osoby so zníženými fyzickými, zmyslovými alebo mentálnymi schopnosťami, alebo nedostatkom skúseností a znalostí ak sú pod neustálym dozorom alebo boli poučené o používaní spotrebiča bezpečným spôsobom a rozumejú prípadným nebezpečenstvám. Deti si s prístrojom nesmú hrať. Čistenie a údržbu vykonávanú používateľom nesmú vykonávať deti bez dozoru.
- Čistenie a bežnú údržbu môžu vykonávať len osoby staršie ako 16 rokov a pri tom byť pod dohľadom.
- Prístroj a jeho el. kábel skladujte mimo dosahu detí.
- Všetky prípadné opravy a úpravy smie vykonávať len výrobca alebo autorizovaný servis.
- Za riziká pri nesprávnom používaní alebo nedodržovanie bezpečnostných zásad je zodpovedný používateľ. Výrobca, dovozca ani predajca nenesie zodpovednosť za takto vzniknutá riziká zlej manipulácie.

### ⚠ UPOZORNENIE – ELEKTRICKÁ

- Tento prístroj nesmie byť používaný s žiadnu externú súčiastkou (napr. Časovač ...) ani iným neoriginálnym príslušenstvom ani ovládaním.
- Pokiaľ prístroj nepoužívate, alebo sa ho chystáte rozoberať či meniť súčasti, tak ho odpojte od el. napätia. Pred vypojením vypnite hlavný vypínač do polohy "o". Pred rozoberanie, skladaním aj pred čistením, vždy nechajte prístroj dostatočne vychladnúť. Nikdy neťahajte priamo za kábel, vypojujte za zástrčku.
- Pred použitím skontrolujte a zabezpečte, aby parametre el. siete zodpovedali požadovaným parametrom na informatívnom štítku prístroja.
- Zástrčku (prívodný kábel) zapájajte vždy len do zásuvky, ktorá je bez chýb a nainštalovaná, uzemnená v súlade so všetkými miestnymi normami.
- Elektrický kábel nenechávajte visieť cez hranu stola, alebo pracovného pultu a nedovoľte. Nedovoľte, aby kábel prišiel do styku s horúcimi plochami, tak aby sa nepoškodil.
- Prívodný kábel sa nesmie dotýkať horúcich / teplých povrchov. Prístroj nikdy nezakrývajte.
- Rozviňte kompletne celý prívodný kábel, inak hrozí riziko jeho prehriatia. Kábel nenechávajte ležať pod prístrojom ani nesmie byť omotaný okolo prístroja.
- Spotrebič nepoužívajte s predlžovacím prívodným káblom. Zapájajte vždy priamo do vlastnej zásuvky a nepoužívajte k tomu ani elektrickej rozbočky.
- Nikdy nepoužívajte prístroj s poškodeným káblom, alebo zástrčkou, alebo ak je prístroj poškodený a nepracuje správne. V takom prípade odovzdajte prístroj do najbližšieho odborného servisu na kontrolu a opravu. Nepokúšajte sa ho opravovať sami doma.

### ⚠ UPOZORNENIE - UMIESTNENIE A INŠTALÁCIA

- Nikdy neumiestňujte prístroj do blízkosti horľavých ani zápalných materiálov.
- Nepoužívajte prístroj vonku.
- Prístroj vždy používajte iba na stabilnom, suchom a rovnom mieste.
- Nikdy neumiestňujte prístroj do blízkosti plynového, alebo elektrického sporáka, či rúry, ani do blízkosti iného zdroja tepla.

### ⚠ UPOZORNENIE – POUŽITIE

- Používajte prístroj iba na účely na ktoré je určený.
- Prístroj je určený len na použitie v domácnostiach. Výrobca nemôže ručiť za škody a nehody spôsobené nevhodným použitím prístroja, alebo nedodržaním tu popísaných bezpečnostných inštrukcií.
- Nikdy nenechávajte zapojený a spustený prístroj bez dozoru.

- Nesiahajte na prístroj s mokkými / vlhkými rukami.
- Používajte iba priamo určené, originálne príslušenstvo. Akékoľvek iné nevhodné príslušenstvo môže spôsobiť riziko poranenia alebo poškodenia spotrebiča.

#### ⚠ UPOZORNENIE - ÚDRŽBA A ČISTENIE

- Nikdy neponárajte spotrebič ani prívodný kábel so zástrčkou do vody. Pri namočení hrozí riziko poranenia el. prúdom.
- Zanedbaná údržba skracuje životnosť a efektívnosť spotrebiča. Pokiaľ je prístroj veľmi zanedbaný, tak môže hroziť aj riziko poranenia obsluhy.
- Všetky časti musia byť po umytí dostatočne osušené a až potom môžete prístroj späť zostaviť. Vždy sa uistite, že je prístroj a jeho časti suché a správne zostavené.

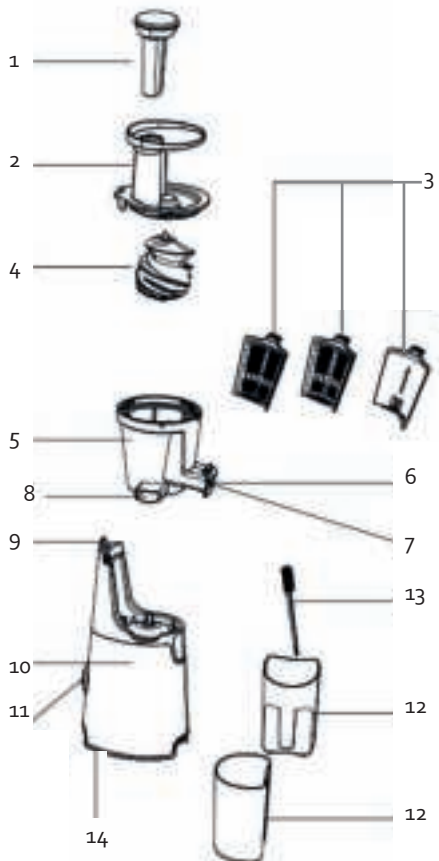
#### ⚠ UPOZORNENIE – ŠPECIFICKÉ

- Pred zapnutím prístroja musí byť nasadené a zaistené horné veko. Neotvárajte veko a jeho posjstku, kým je prístroj zapnutý.
- S prístrojom nehýbte, ak práve pracuje.
- Ak sa prístroj zasekne a lis sa neotáča, prepnite otáčanie do opačného smeru "R" a nechajte cca 2-3 sekundy bežať. Potom opäť prepnite na správny smer otáčania a lisovanie dokončite.
- Prístroj nepoužívajte, ak je nejakým poškodené filtračné sitko.
- Čepele nožov sú veľmi ostré. Buďte veľmi opatrní.
- Lisované potraviny vkladajte do odšťavovača iba za pomocou originálneho tlačidla. Pokiaľ je prístroj zapojený a zapnutý, tak nikdy nestrkajte prsty do otvoru pre suroviny. Ak v otvore uviaznu kúsky surovín, tak pomocou tlačidla a iných surovín skúste pretlačiť nadol. Ak sa ani to nepodarí, tak prístroj vypnite, odpojte z el. siete. Následne rozoberte a vyčistite.
- Pri čistení buďte opatrní hlavne u čistenie pohyblivých častí.
- Nepoužívajte prístroj na prázdno bez záťaže.
- Nepoužívajte prístroj dlhšie než 15 minút v kuse. Motor by sa mohol prehriať. Vždy počas lisovania nechajte motor vychladnúť.
- Ak náhodou počas lisovania cítite zápach alebo sa objaví dym, okamžite prístroj vypnite. Prístroj potom nechajte prekontrolovať odborným servisom či kvalifikovaným pracovníkom.
- Po ukončení odšťavovania vždy prístroj vypnite - prepínač do polohy "O" / "OFF". Pred rozoberaním a čistením nechajte motor a pohyblivé časti samovoľne zastaviť.
- Ak potrebujete prístroj premiestniť, tak ho vždy držte za motorovú časť. Nikdy sa ho nesnažte premiestňovať ťahom za nádobu ani veko.
- Na manipuláciu s prístrojom vždy používajte obe ruky. Nikdy ho nenoste len v jednej ruke.
- Pri umývaní a oplachovaní nepoužívajte vodu teplejšiu ako 65°C.

USCHOVAJTE SI TÚTO PRÍRUČKU DO BUDÚCNOSTI.

## ČASTI

1. Vtláčadlo
2. Kryt s plniacim otvorom
3. Sítka (x 3)
4. Lisovacie šnek
5. Lisovacie komora
6. Viečko výpuste / uzatváranie
7. Otvor pre výpust džúsu
8. Otvor pre odstavenie odpad
9. Zaisťujúca klip
10. Motor
11. Hlavný spínač + spätný chod "REV"
12. Odmerky
13. Kefa na čistenie sitka
14. Tlačidlo RESET



## PRED PRVÝM POUŽITÍM

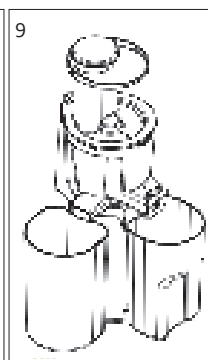
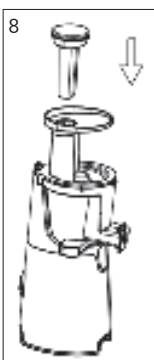
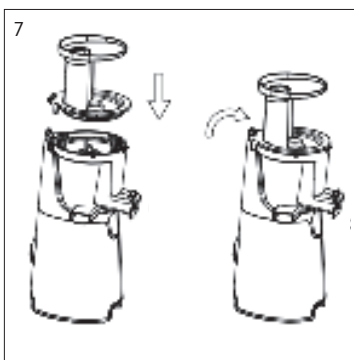
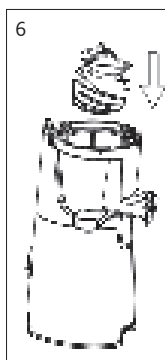
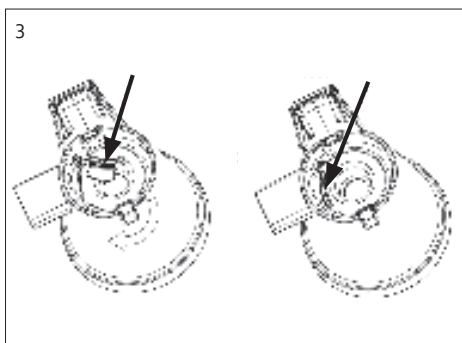
Princíp slow-Juicer je založený na pomalom lisovanie (miesto drvenie a odstavenie) surovín a džús je skôr vyzmýkaný, čo umožňuje šťave udržať si čistú farbu, prirodzenú chuť, živiny a vitamíny. Číra šťava bude vytekať z výpustu nádoby a odstavenie sa separuje (do druhej nádoby na strane). Pri použití odšťavovača musia byť obe nádoby na svojom mieste.

1. Odstráňte všetky reklamné a ochranné polepy.
2. Pred použitím skontrolujte, či je prístroj kompletný aj so všetkým príslušenstvom a prekontrolujte či nič z toho nie je poškodené.
3. Vo vlažnej vode dôkladne umyte všetky jednotlivé časti a príslušenstvo, opláchnite a potom dôkladne osušte.
4. POZOR: Základňu s motorom nikdy nenamáčajte !!!

## POUŽITIE

### ZOSTAVENIE

1. Pred skladaním prístroja sa uistite, že je vypnutý a vypojený z el. siete.
2. Motorovú časť postavte na rovnú, suchú a stabilnú plochu.
3. Nádobu otočte hore dnom kde uvidíte malú gumovú časť. Túto doštičku zasuňte na určené miesto výstupu odšťavených zvyškov.
4. Lisovacie nádobu vložte na blok motora. Nádobu vložte presne na os motora a zaistite, tak aby bola pevne nasadená.
5. Do nádoby vložte jedno z filtračných sítiok (jemné sitko je čistý džús, sitko s väčšími otvormi slúži na džús obsahom dužiny, alebo sito na mrazené suroviny. Pozor, mrazené suroviny musia byť pred lisovaním dostatočne rozmrazené, tak aby sa vidličkou mohlo prepichnúť až do ich stredu).
6. Vložte šnek a ľahkým tlačením zasuňte do tesnenia nádoby a na hriadeľ motora.
7. Nádobu uzavrite vekom a zaistite ho pootáčením. Nasledujte symboly "▼", veko najskôr nasadíte tak aby obe šípky "▲" smerovali oproti sebe. Následne pootáčajte v smere hodinových ručičiek pokiaľ šípka neukazuje na symbol zamknutia "■". Potom ešte zaistíte zatlačením poistného klipu. Veko musí byť vždy správne nasadené, inak prístroj nejde spustiť.
8. Pod oba otvory (šťavy i odpadu) vložte odmerné nádoby.
9. Otvorte výpusť šťavy. Prístroj je takto pripravený.
10. Pre rozeberanie prístroja opakujte tieto kroky v opačnom poradí.



## PREDPRIPRAVENÉ OVOCIA A ZELENINY

- Ovocie / zeleninu očistite a nakrájajte na menšie kusy. Napríklad mrkva by mala byť pred odšťavovaním nakrájaná na tenké plátky o veľkosti 15 mm x 15 mm (alebo tenké prúžky).
- Z ovocia odstráňte kôstky, tvrdé semená aj stopky, aby sa nepoškodil lisovacie šnek! Do odšťavňovacieho otvoru (nádoby) nekladajte žiadne pecky ako napríklad zo sliviek, z manga, marhúl atď..
- Suroviny s pevnou alebo nepožiteľnou šupkou sa musí predtým olúpať. Z citrusových plodov musí byť odstránená šupka aj semienka! Pri lisovaní melónov musíte odstrániť semienka!
- Je zakázané spracovávať kokosové orechy s ich škrupinou ani celej stonky cukrovej trstiny alebo podobne tvrdé suroviny, pretože by to mohlo poškodiť motor.
- Suroviny s pevným vláknami nakrájajte na kúsky s dĺžkou 3-5 cm (hrubé max 2 cm).
- U listovej zeleniny a surovín s dlhými vláknami (ako je stonkový zeler alebo bylinky atď.): Stonky nakrájajte na plátky s dĺžkou 3 až 5 cm a listy bylín tiež rozkrájajte alebo dobre stočte, aby sa vlákna čo najviac prerušila.
- Zmrazené potraviny musíte predtým nechať povoliť / rozmraziť. Nikdy do prístroja nekladajte kocky ľadu.
- Nikdy nespracovávajte suroviny s vysokým obsahom rastlinného alebo živočíšneho oleja, aby nedošlo k degradácii a poškodeniu lisovacieho závitovky.
- Nikdy do prístroja nedávajte kusy cukrovej trstiny, dužiny kokosu ani cereálie, bez toho aby ste ich namočili do vody (napr. Fazuľa či ryža).
- Nikdy prístroj nepřplňujte a skôr vkladajte plynulejšie a menšie množstvo surovín. Potraviny s vláknami alebo nižším obsahom tekutiny musí byť nakrájané na menšie kúsky a lisované po malých častiach plynule.
- Neodporúča sa spracovávať tvrdé ovocie alebo zeleninu vysokým obsahom škrobu.

## POUŽITIE

Hlavný spínač má 3 pozície:

- Zapnuté - I
- Vypnuté - O
- Spätný chod - R

1. Zo začiatku by mal byť prístroj vypnutý a vytiahnutý z el. siete.
2. Umiestnite obe nádoby pod oba otvory lisovacej komory.
3. Zapnite prístroj - "poloha I".
4. Cez plniaci otvor vo veku vkladajte kúsky ovocia / zeleniny a pomocou tlačidla tlačte do komory. Suroviny vkladajte do otvoru postupne (približne každých 5 sekúnd). Nesnažte sa ich zbytočne Pechová a ťažiť do prístroja silou. Nikdy odšťavovač nepřplňujte a nepřehlcujte.

Tip. Začnite odšťavovať tvrdšie ovocie / zeleninu a potom prejdite na mäkšie.

**⚠️ POZOR:** do plniaceho otvoru nestrkajte prsiami ani iné predmety. Nekladajte ani lyžičky, vidličky, nože a iné pevné predmety. Pre tlačenie potravín do komory používajte iba originálne vtláčadlo.

**⚠️** Nikdy nepúšťajte prístroj na prázdno.

5. Po začatí odšťavovanie začne po niekoľko sekundách vytekať z výpustu čistý džús.
6. Ak sa prístroj počas procesu zastaví (zasekne) stlačte spätný chod R a chvíľu držte pre otáčanie v opačnom smere. To by malo uvoľniť akékoľvek zaseknutie. Uvoľnením spínača zastavíte spätný pohyb. Pozor: Nikdy počas prevádzky nepřepínajte vypínačom priamo z polohy "I" do "R" alebo z "R" do "I". Vždy vypnite do polohy "O" nechajte zastaviť a potom prepnite do opačného smeru.

Ak sa prístroj nijako neuvolnil a spätný chod nepomohol, tak vypnite a vypojte prístroj z el. siete a rozoberte ho podľa predpísaného návodu. Odstráňte obsah komory a skúste postup opakovať.

7. Keď je nádoba plná sorbetu (max. 400 ml) prístroj vypnite a nádobu vyprázdnite.

Tip: Ihneď po skončení všetky časti opláchnite pod tečúcou vodou. Uľahčí to následné čistenie!

#### **⚠ POZOR:**

- Nikdy nenechávajte pracovať prístroj dlhšie než 15 minút bez prerušenia. Mezitím nechajte vždy aspoň 30 minút prístroj odpočinúť / vychladnúť.
- Nedotýkajte sa spínača s mokrymi rukami.
- Ak sa horné veko pri prevádzke uvoľní, prístroj sa automaticky vypne, aby neohrozil bezpečnosť práce.
- Džús, ktorý nevypijete ihneď po vylisovaní, vždy uskladnite v chladničke.

#### **TLAČIDLO RESET**

Ak sa prístroj automaticky vypne vďaka prehriatiu tepelnej poistky alebo zaseknutie lisovacieho závitovky, je potreba stlačiť tlačidlo RESET. Po vyresetovanie by mal prístroj opäť pracovať.

1. Ak sa prístroj prehreje, tak sa automaticky vypne.
2. V takom prípade prístroj ručne vypnite do polohy 0 a počkajte 10 min.
3. Potom stlačte tlačidlo RESET a odšťavovač pôjde znovu spustiť.
4. Zaseknutie závitovky: prepnite a držte vypínač na niekoľko sekúnd v polohe "R" a potom skúste znova pracovať. Ak funkcia spätného chodu nepomohla, prístroj vypnite, rozoberte, očistite a opäť zostavte podľa pokynov. Po opätovnej montáži skúste stroj zapnúť.



## **ČISTENIE A ÚDRŽBA**

1. Pre jednoduchšie rozoberanie a vyčistenie odporúčame vždy po dokončení odšťavovania nechať dobehnúť prístroj naprázdno ešte cca 30 sekúnd. Ak potom nemožno odňať veko, tak skúste niekoľkokrát striedať smer otáčania: spätný (R) - off (O) - zapnuté (I) a pritom sa snažte ľahko pohybovať vekom. Tiež môže pomôcť, ak po ukončení nalejete do odšťavovacej nádoby čistovú vodu a tým nádobu prepláchnete.
2. Pred čistením vždy prístroj vypnite a vypojte z el. siete.
3. Vyberte z veka vtláčadlo a potom uvoľnite zaistujúce klip veka (smerom von).
4. Povoľte a odoberte horné veko, aby ste mohli vybrať zvyšné časti prístroja.
5. Najdlhšie ľahko vybrať lisovacie šnek, tak skúste nádobu položiť na stôl. Jednou rukou ťahať za šnek a druhou rukou tlačiť zo spodu na osku slimáka.



6. Odmerné nádoby vyprázdňte. Veko, nádoby, vtláčadlo, sitko a iné príslušenstvo opláchnite pod tečúcou vodou. Sitko dôkladne vyčistíte priloženým kefkou.
7. Ak je potrebné dôkladné vyčistenie vyústenie odpadu, tak najskôr vyberte gumovú zarážku a celý vyústenie prečistíte kefkou.
  - ⚠️ **POZOR:** Nepoužívajte drôtené kefy, ktoré by prístroj mohli poničiť.
  - ⚠️ Pri čistení sitka buďte veľmi opatrní. Sitko má ostré hrany.
  - ⚠️ Žiadne časti prístroja nekladajte do umývačky. Vyššie teploty v umývačke by mohli spôsobiť skrehnutie materiálov a prípadne ich poškodiť.
8. Telo prístroja utrite vlhkou handričkou s trochou saponátu. Nikdy motor neponárajte pod vodu.
9. Všetky časti dôkladne osušte, prístroj opäť zložte a uskladnite na suchom mieste.

Tip: Ihneď po skončení všetky časti opláchnite pod tečúcou vodou. Uľahčí to následné čistenie!

## OHĽAD NA ŽIVOTNÉ PROSTREDIE



Symbol na prístroji alebo na jeho obale znamená, že s týmto výrobkom nie je možné nakladať ako s domovým odpadom, ale musí byť odovzdaný na miestach určených na zber a likvidáciu elektrických a elektronických zariadení. Dodržaním tohto odporúčania chránite životné prostredie a zdravie spoluobčanov. Viac informácií o možnostiach likvidácie nebezpečného odpadu obdržíte na obecných alebo mestských úradoch, zberných dvoroch alebo v predajni, kde ste prístroj zakúpili.



Obalové materiály sú recyklovateľné, nakladajte s nimi podľa predpisov pre životné prostredie.

# DOMO Webshop

## BESTEL

de originele  
Domo-accessoires  
en -onderdelen  
online via:

## COMMANDEZ

d'authentiques  
accessoires et  
pièces Domo en  
ligne sur:

## BESTELLEN SIE

die Domo  
Original-Zubehör  
und -Ersatzteile  
online über:

## ORDER

the original  
Domo  
accessories and  
parts online at:

# webshop.domo-elektro.be



of scan hier:

ou scannez ici:

oder hier scannen:

or scan here:

