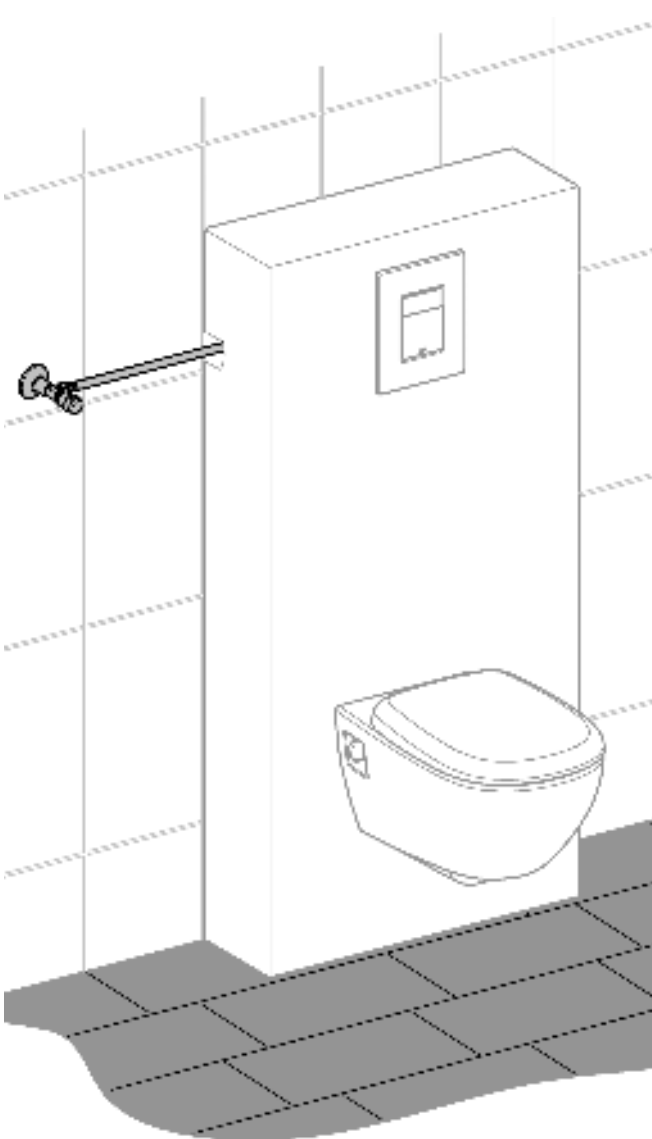


DIN  
1988

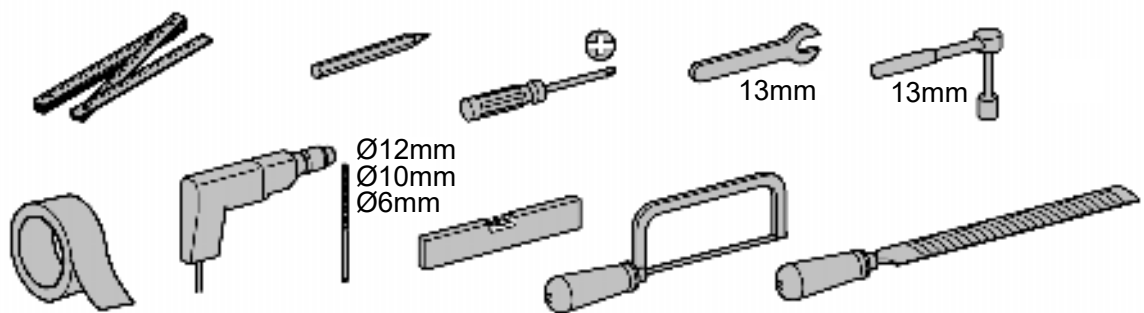
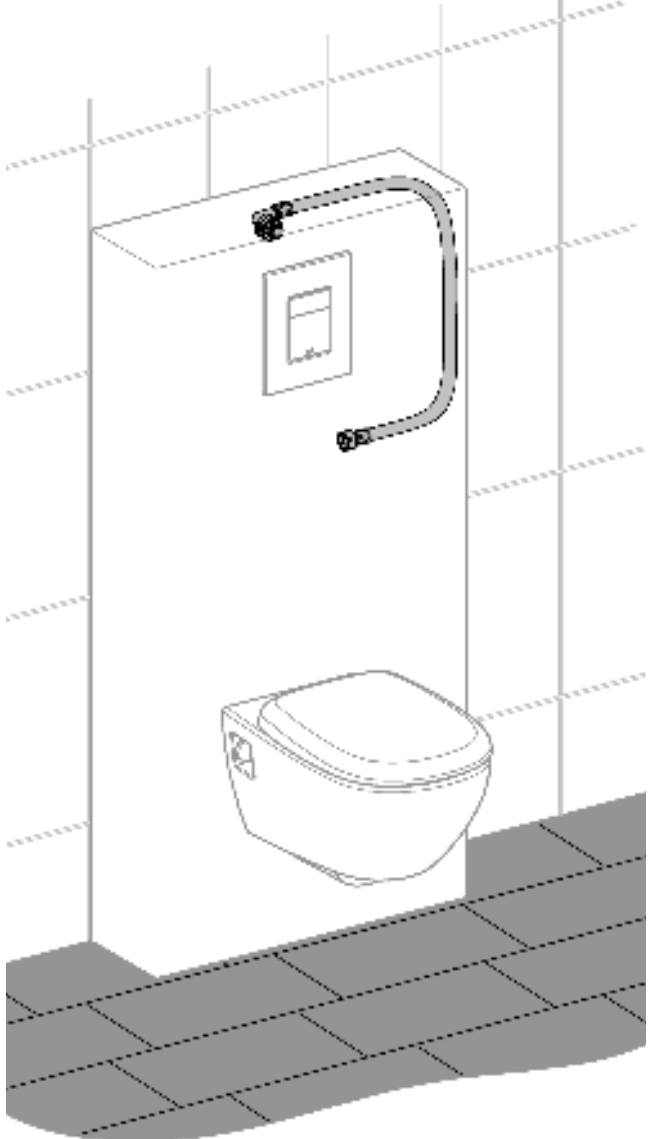
DIN EN  
806



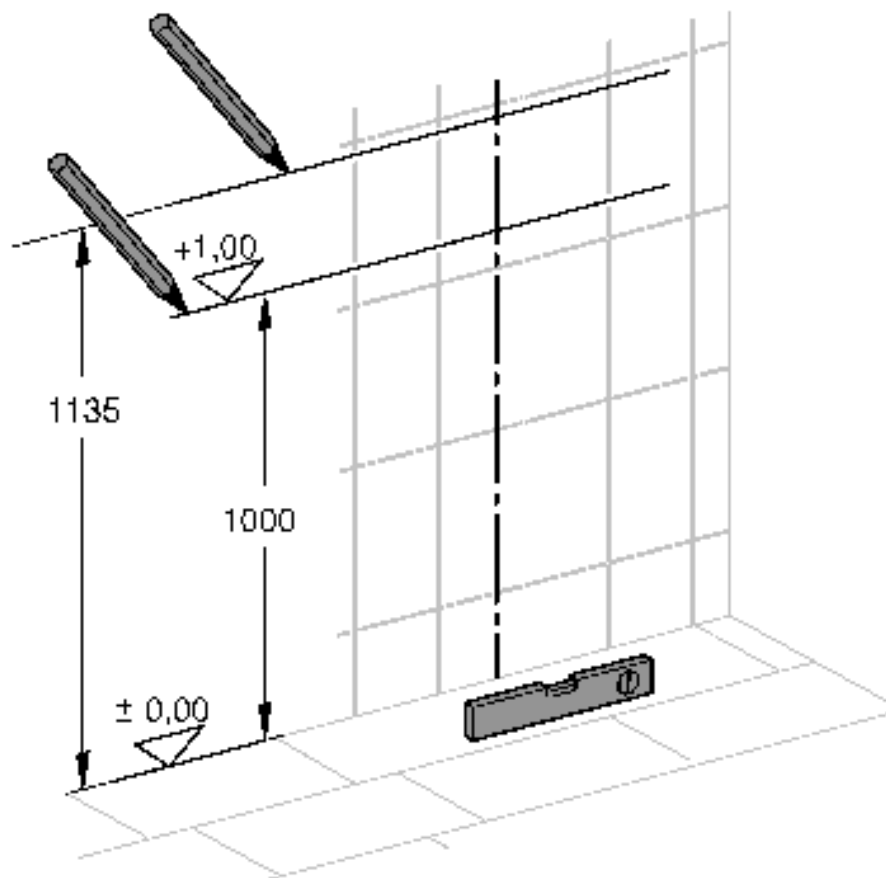
A



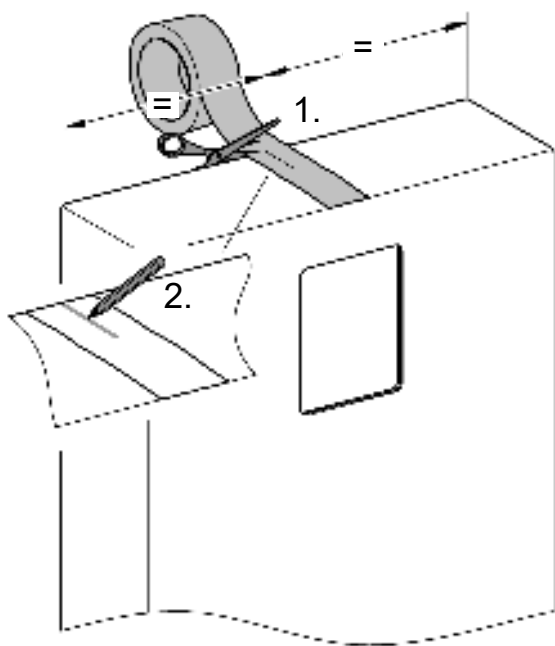
B



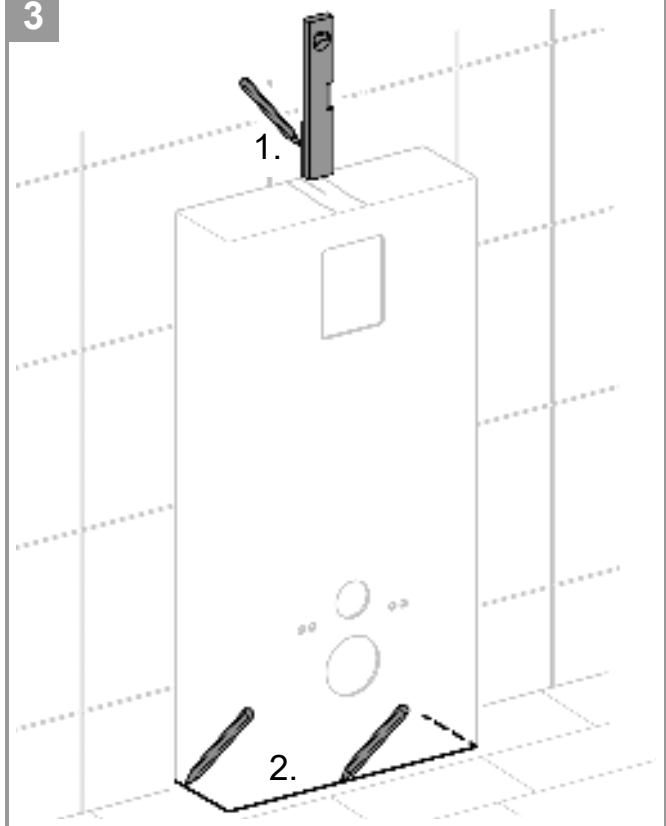
1

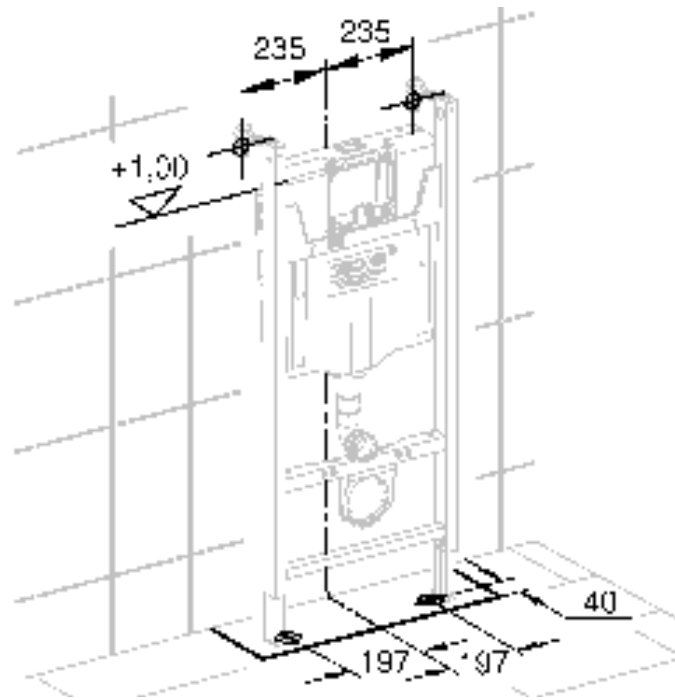


2

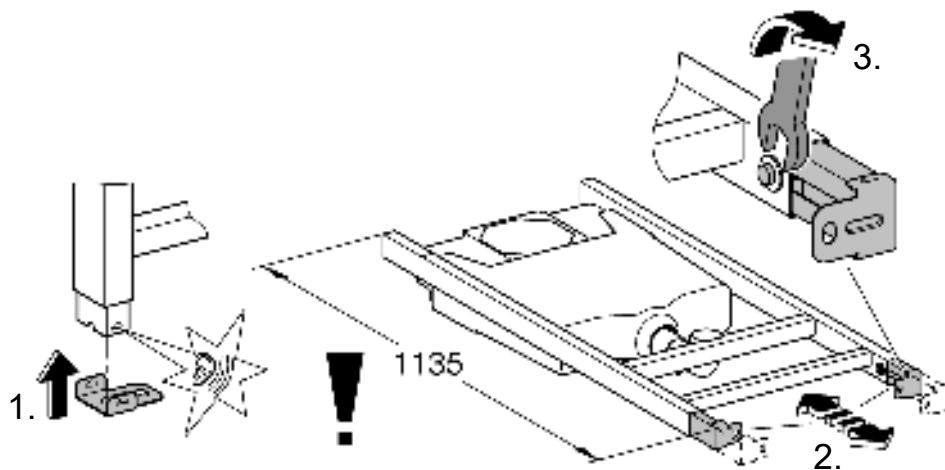


3

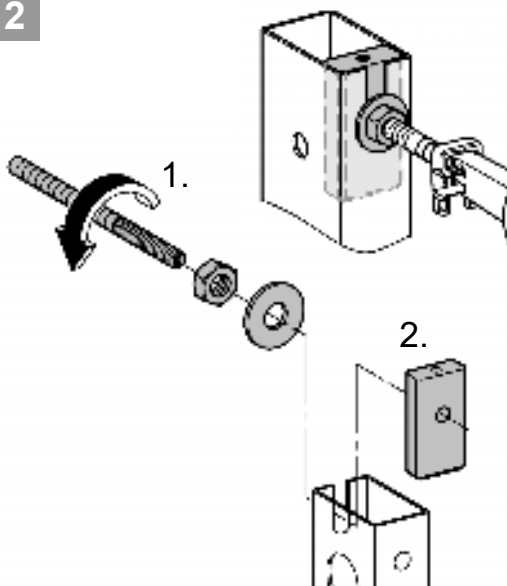




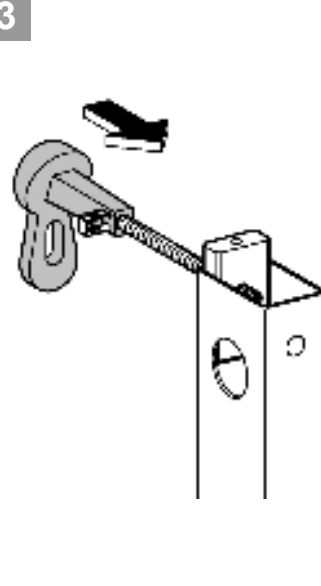
1



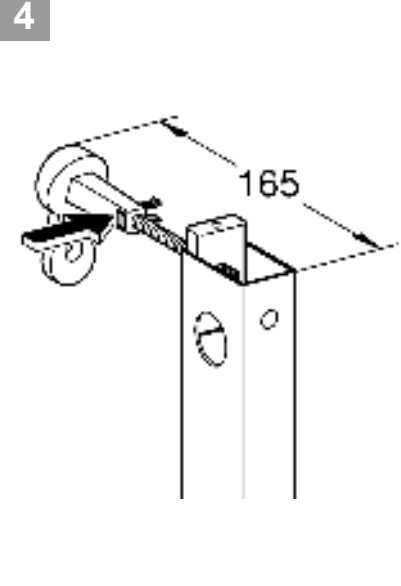
2



3

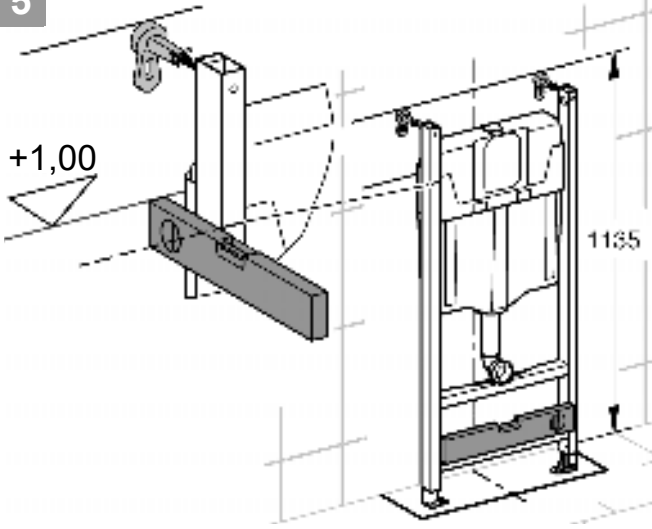


4

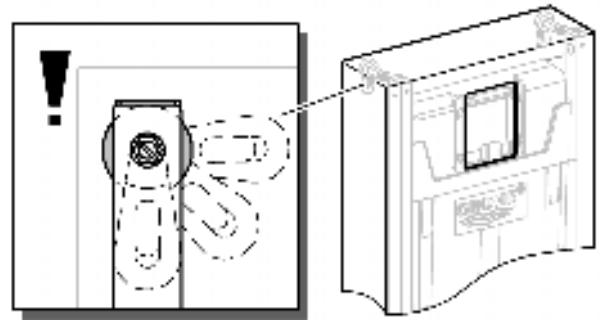




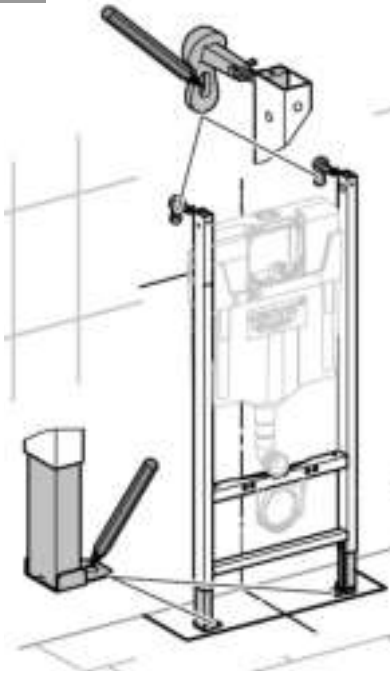
5



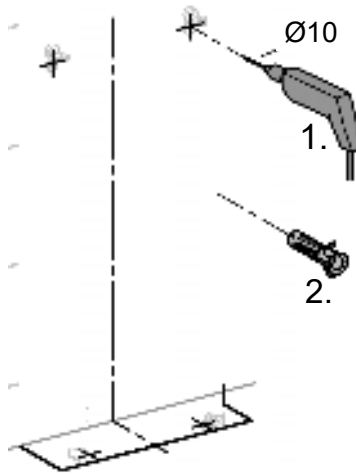
6



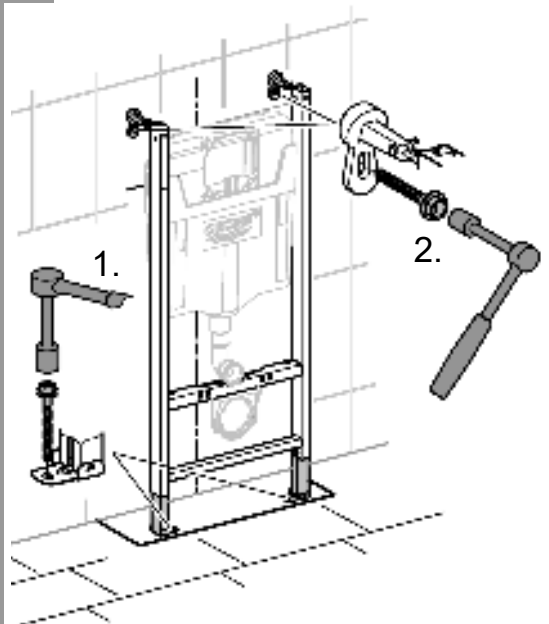
7



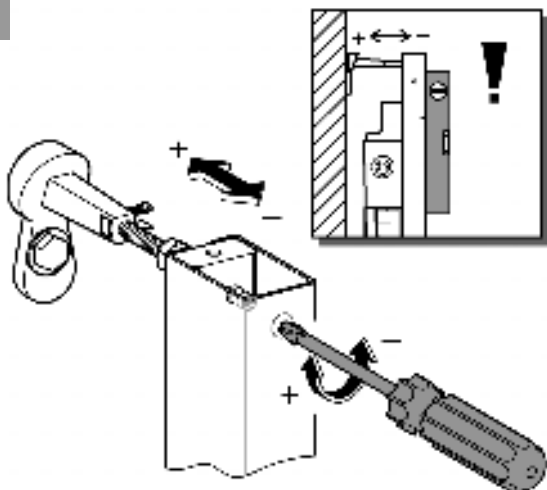
8



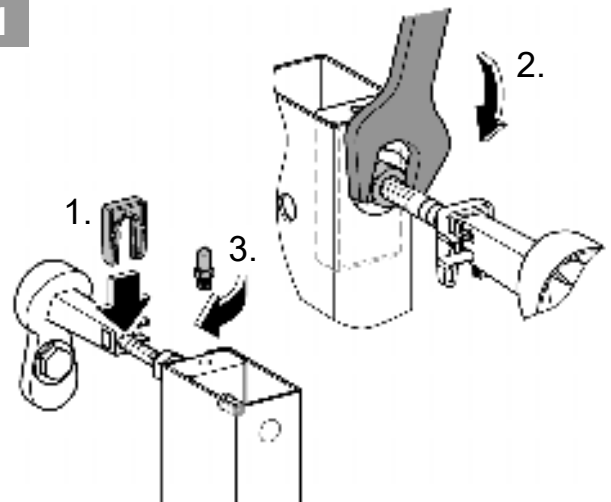
9



10

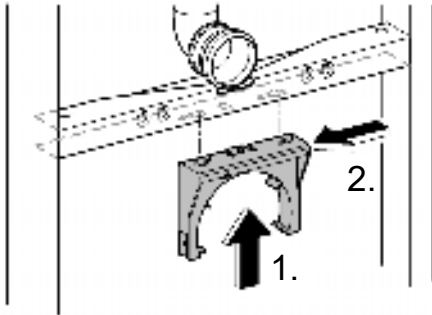


11

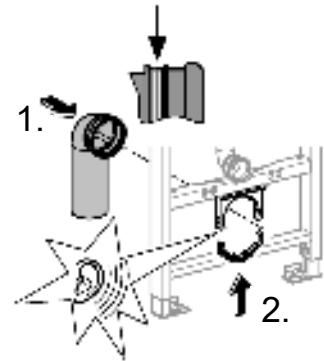
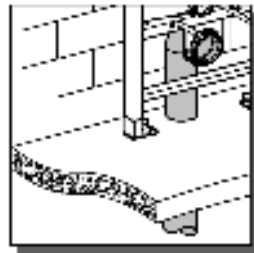




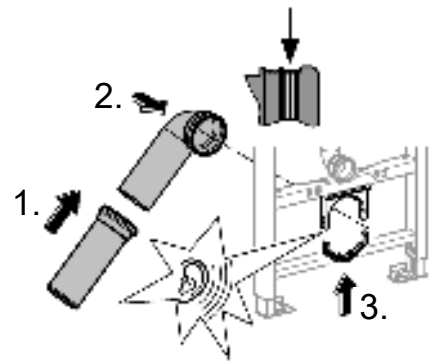
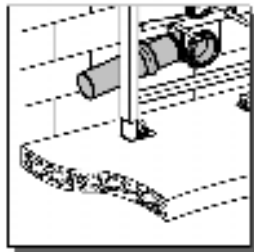
1



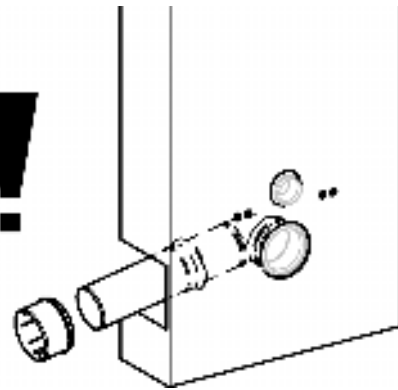
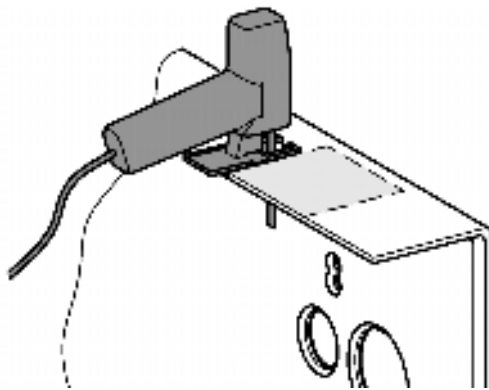
2a



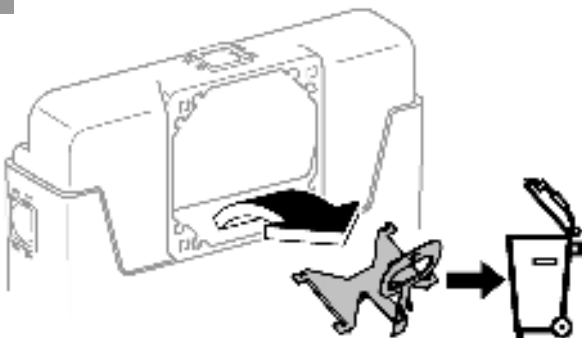
2b



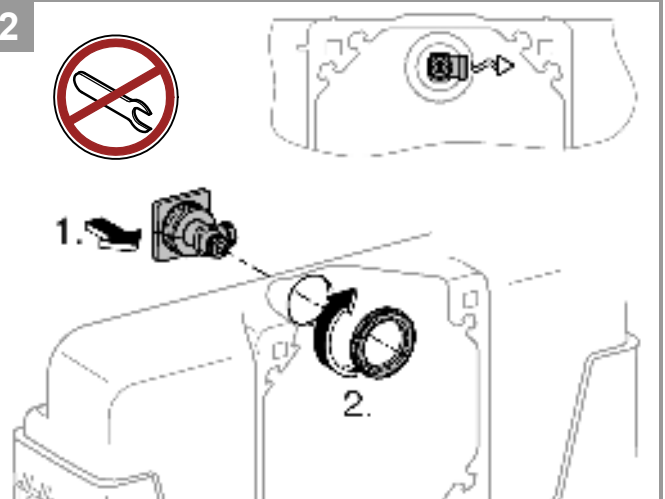
3b



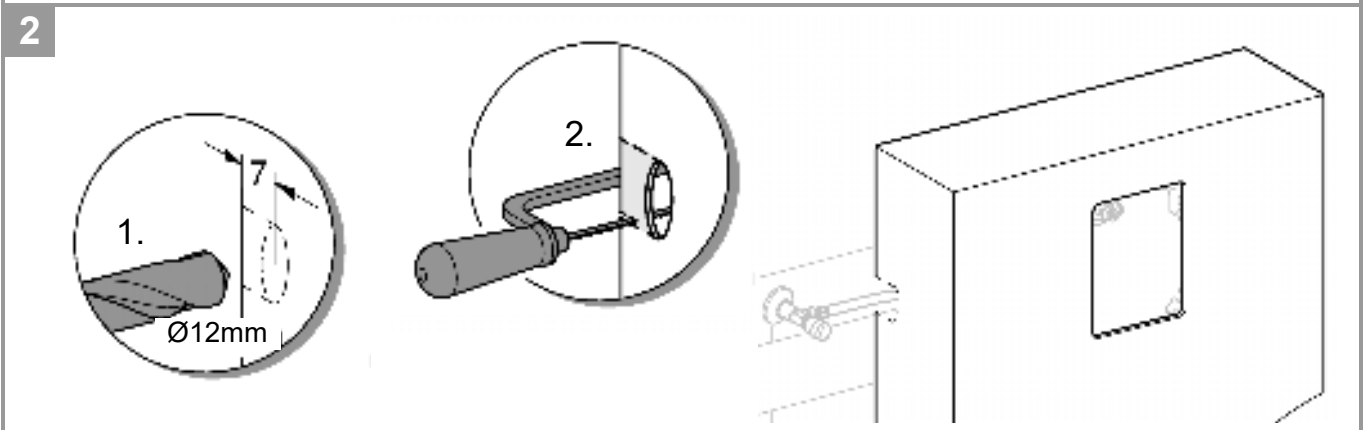
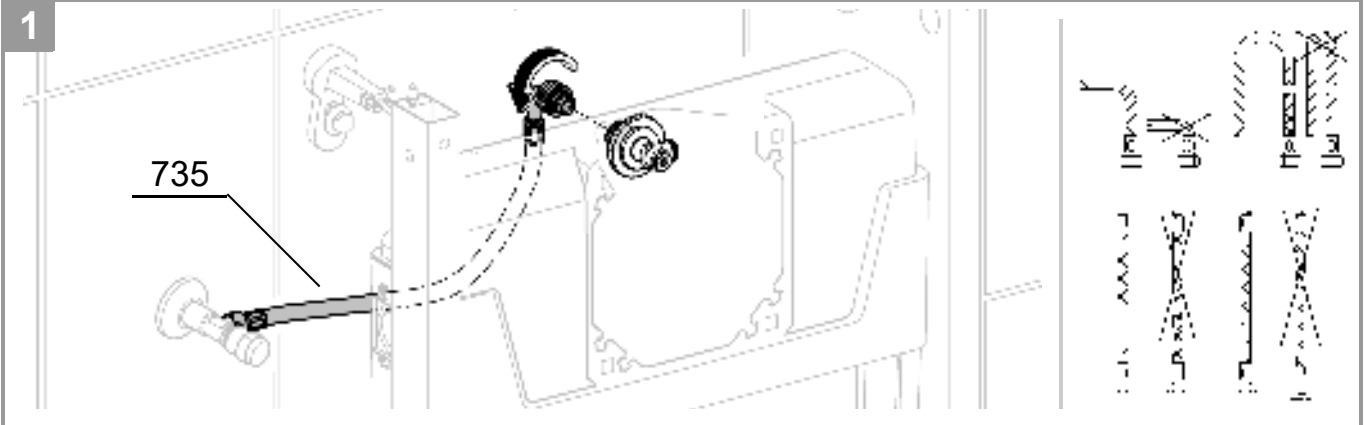
1



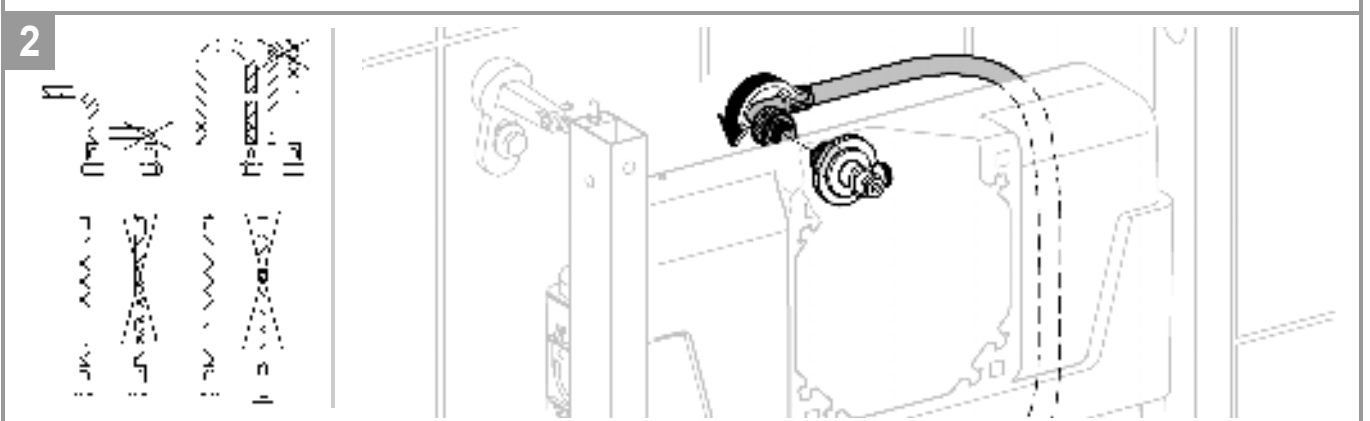
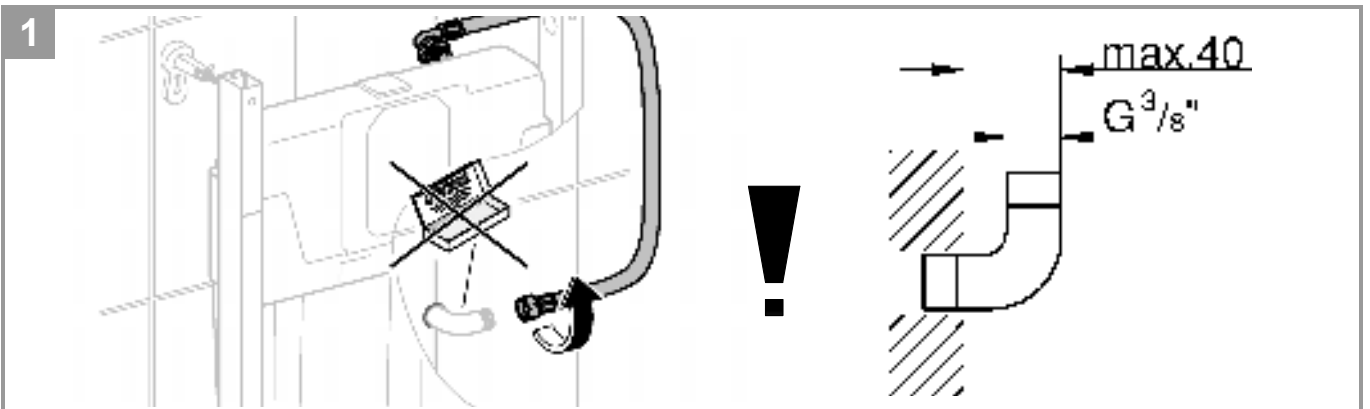
2

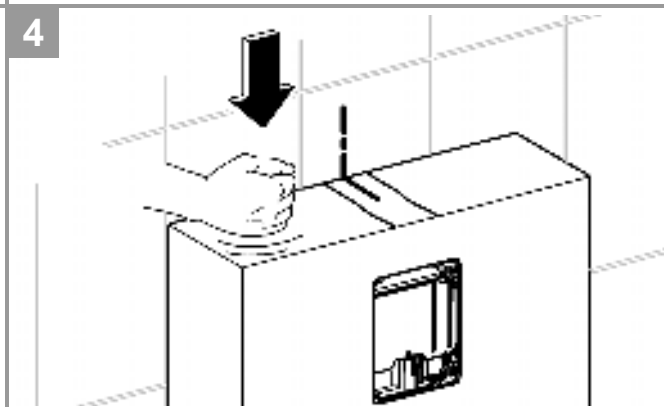
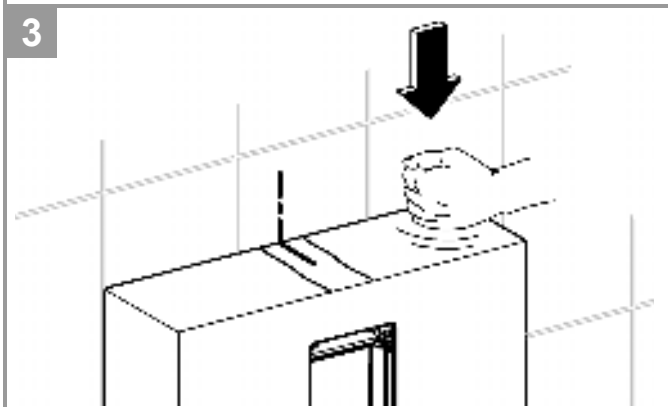
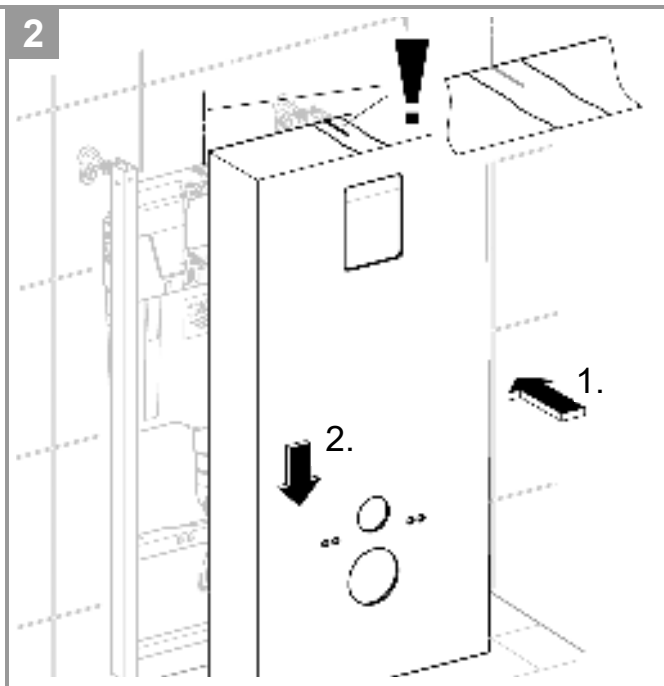
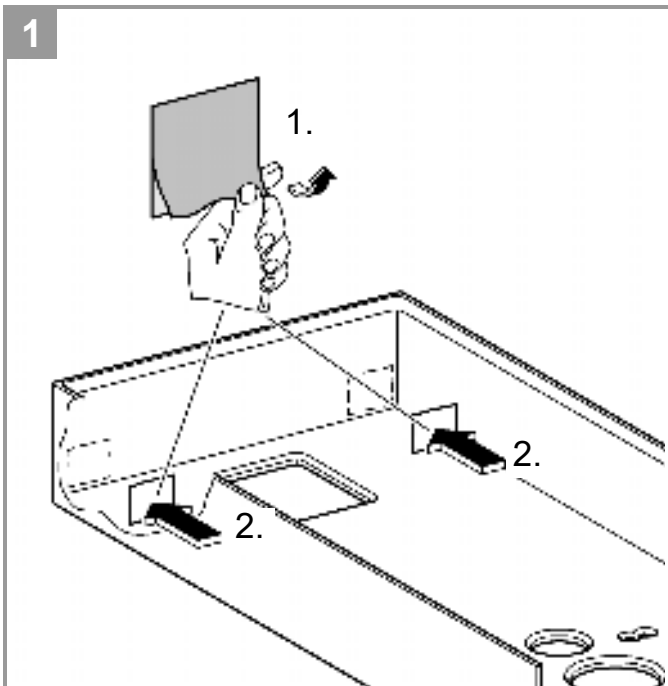
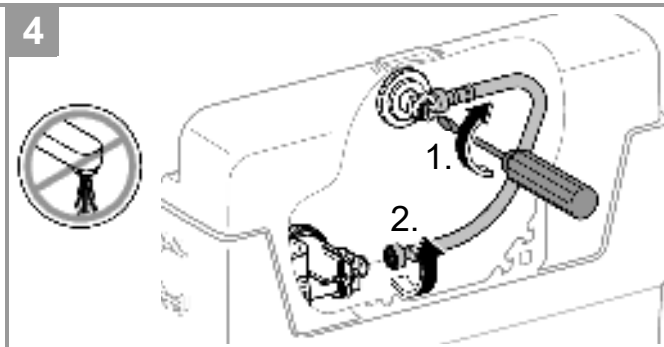
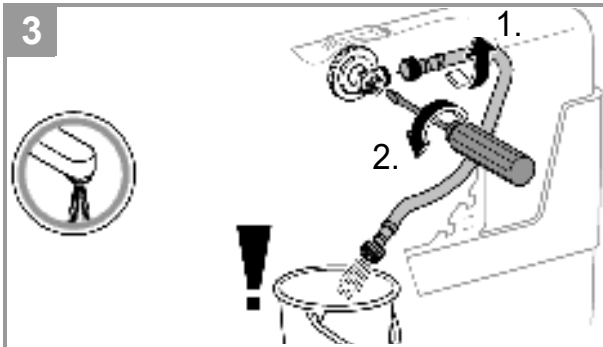


# A

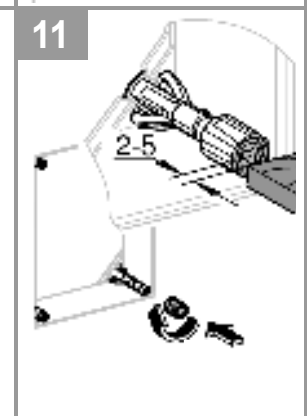
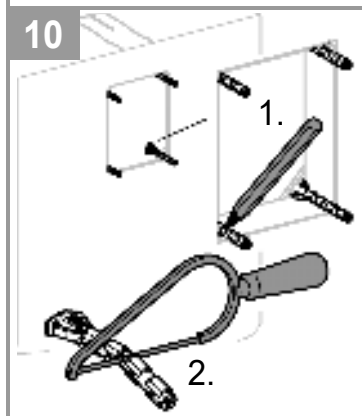
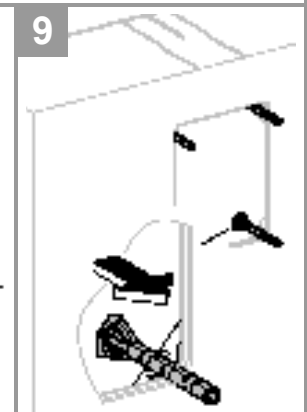
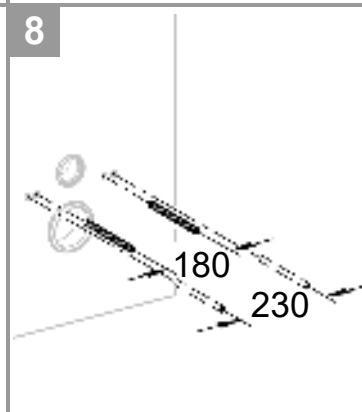
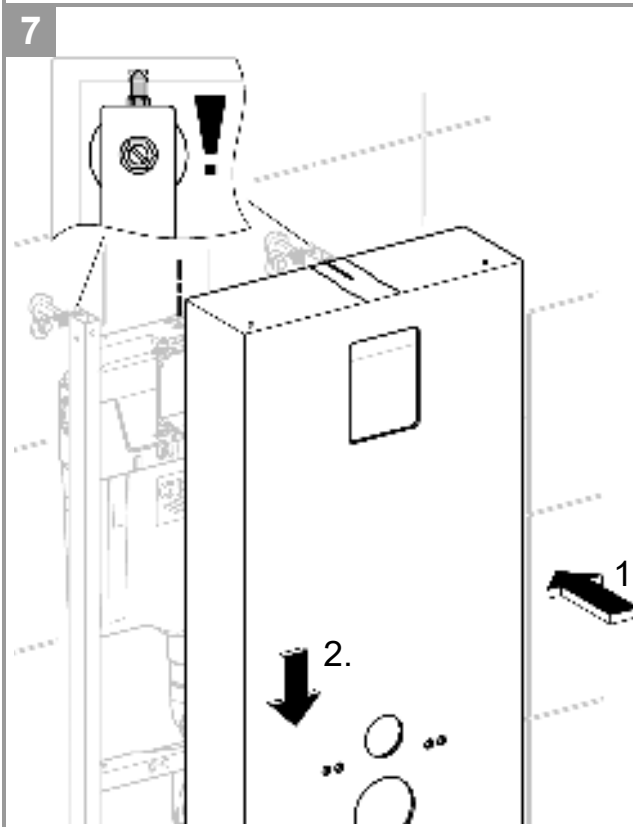
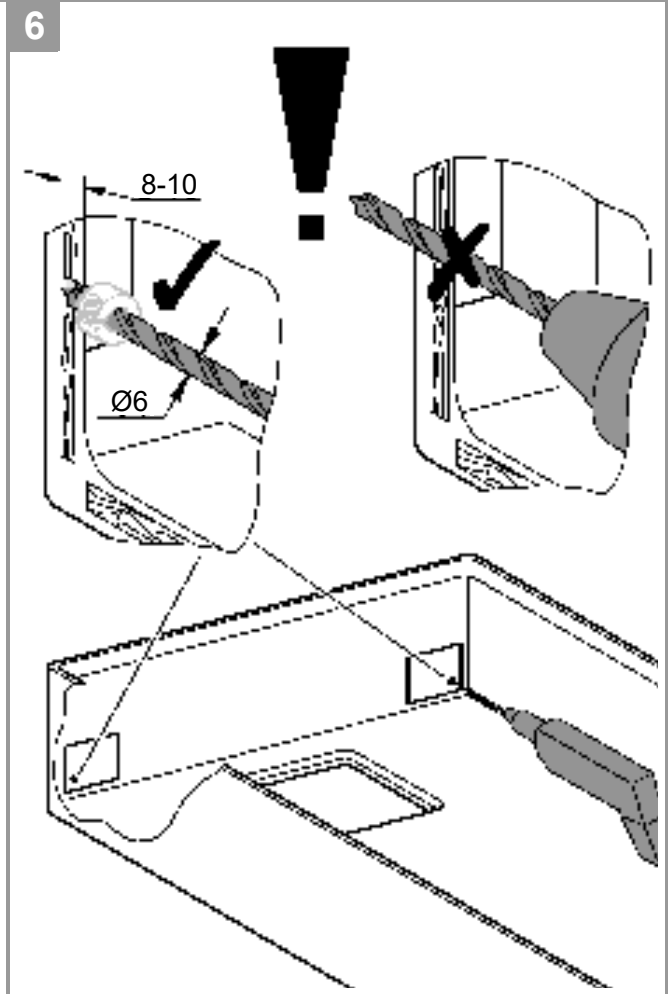
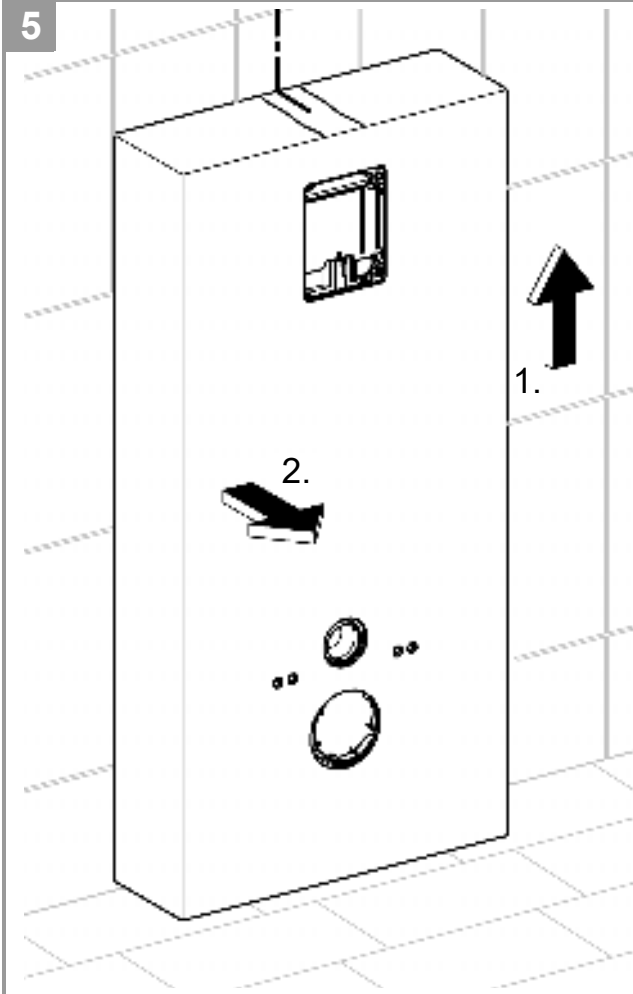


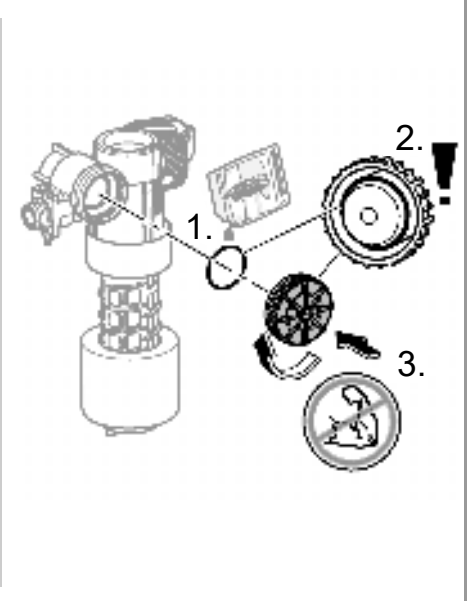
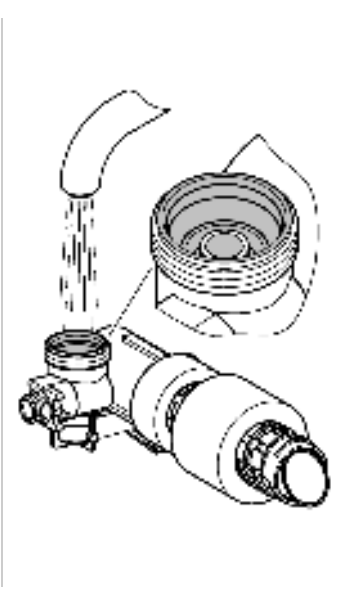
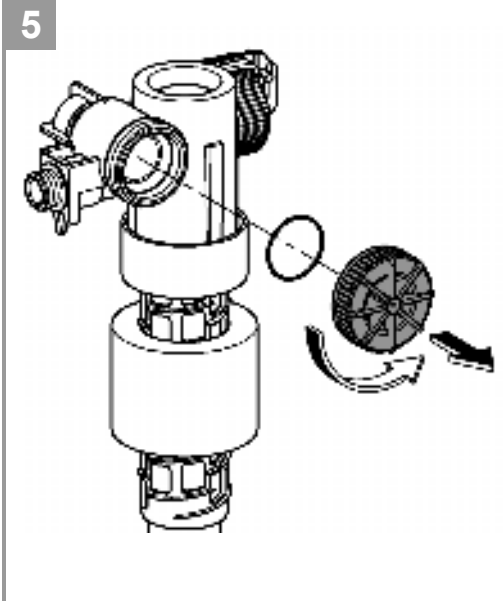
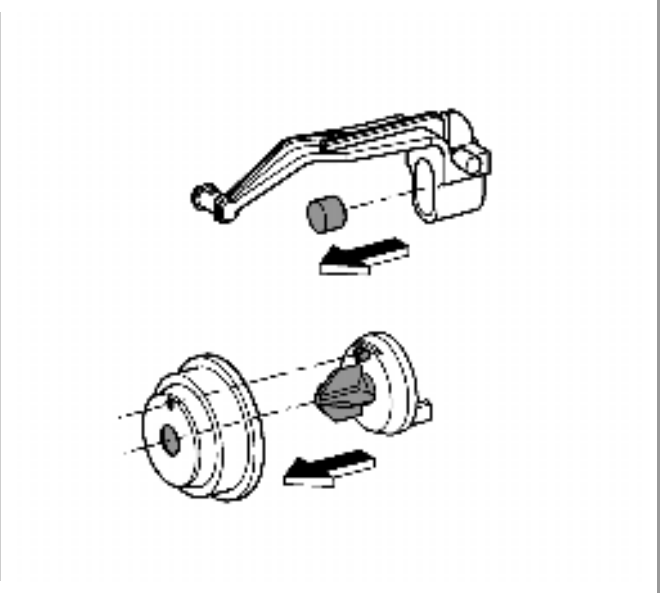
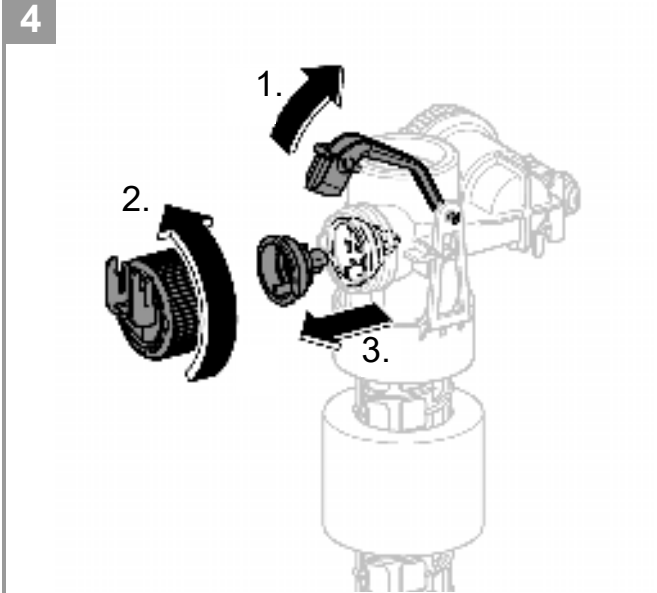
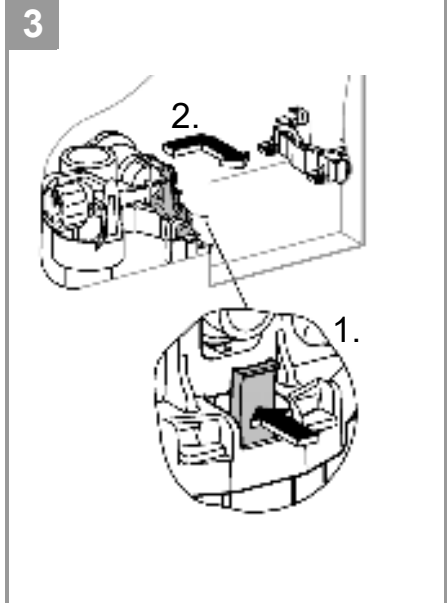
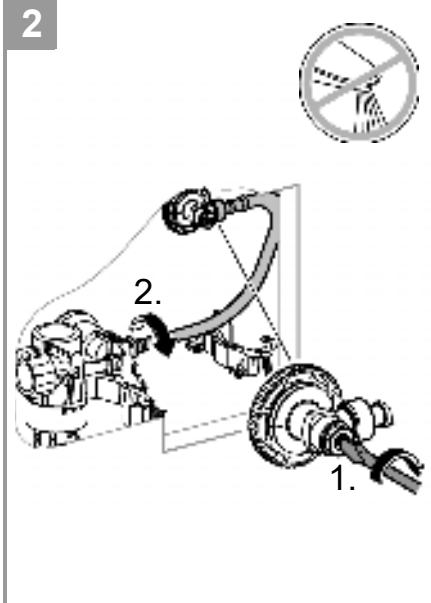
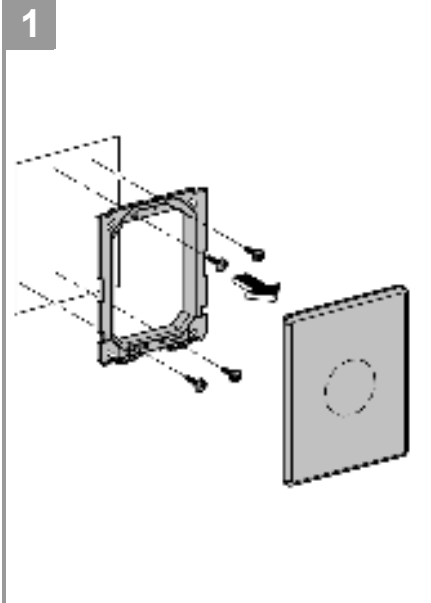
# B

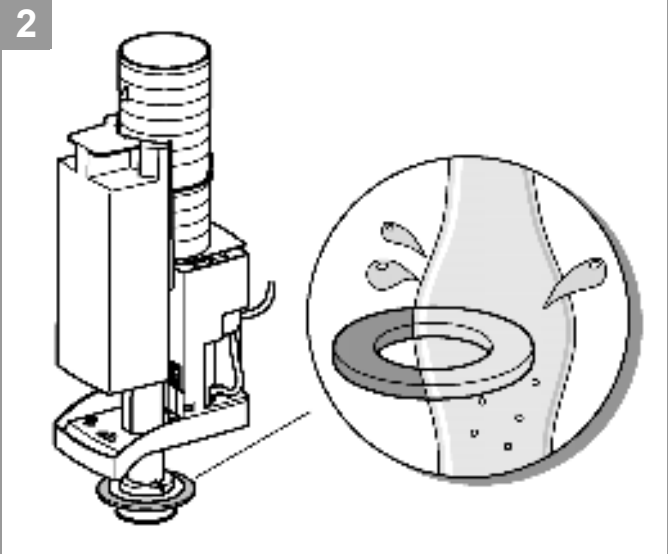
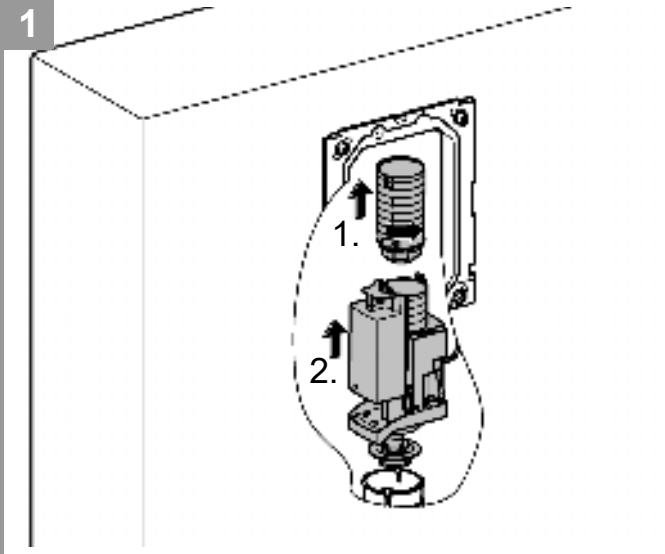




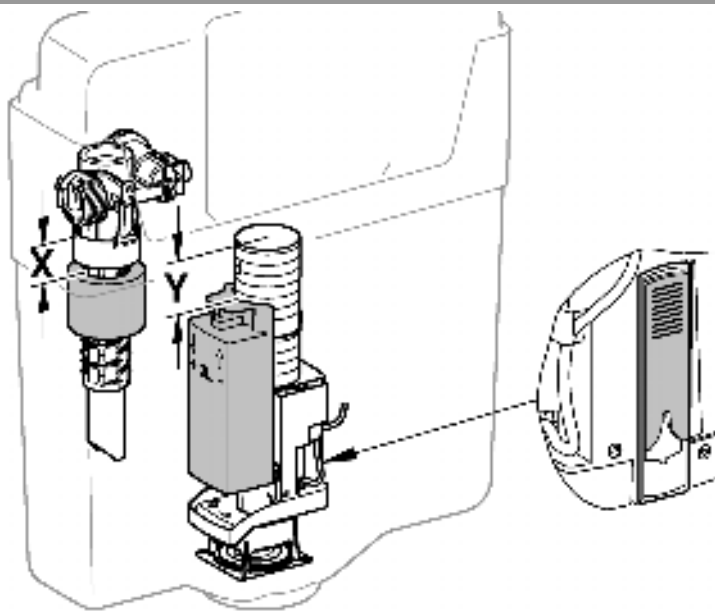









# i



		X	Y	
6 l	3 l	81 mm	75 mm	
9 l	4,5 l	74 mm	75 mm	