

Algemene montage handleiding



Blokhutten
markt.nl



Inleiding	2
Producteigenschappen	3
Garantievoorwaarden	4
Voor u begint met de montage	6
Benodigdheden	7
Montagehandleiding	7
Overkapping en blokhut verbinden	10
Staander	12
Betonpoer	13
Schoren	13
Zadeldak	14
Kapschuur	16
Lessenaars dak	17
OSB dakhout lessenaarsdak en platdak	19
OSB dakhout zadel, kapschuur en klassiek dak	20
Plat dak	21
Aluminium daktrim	26
Zetwerk	26
Dakpanprofielplaten	27
Dakshingles	29
EPDM	30
Dakleer	37
Polyester goot set	37
Vloerpakket	38
Stormverankeringset	39
Ventilatie roosters	39

Inleiding

Lees eerst de handleiding en sorteer vervolgens alle onderdelen van het pakket voordat u met de montage begint.

Allereerst willen wij u van harte feliciteren als eigenaar van een prachtige blokhut! Voor u ligt de montagehandleiding die u de benodigde informatie verschaft voor het monteren van uw blokhut of overkapping.

De algemene montagehandleiding bestaat uit productinformatie die in het algemeen geldt voor de onderdelen die worden gebruikt voor onze blokhutten en overkappingen. Daarnaast zit er ook een specifieke documentatie bij voor de door u gekozen blokhut. Deze specifieke documentatie bestaat uit; aanzichten, plattegrond, montagelijst en materialenstaat.

In de algemene montagehandleiding wordt verwezen naar de specifieke documentatie. Gebruik deze handleiding in combinatie met de meegeleverde specifieke documentatie van uw blokhut.

Succes!



Product eigenschappen

Het blokhutten bouwpakket

Het product dat u gekocht heeft wordt als casco bouwpakket geleverd, uiteraard uitgevoerd in hout. Onder casco wordt verstaan dat, na de montage van de blokhut, er een wind- en waterdichte blokhut is opgeleverd. Afwerkingen als zijnde schilderwerk, stucwerk en isolatie vallen hier niet onder.

Hout is een natuurproduct

Hout is een natuurproduct en werkt altijd. Hierdoor kan er niet worden uitgesloten dat er kleine scheuren, gaten, oneffenheden of verschillen in het patroon van het hout zijn te vinden. In onze Nederlandse fabriek wordt beoordeeld of alle geleverde materialen bruikbaar zijn en geen gevaar op leveren bij normaal gebruik. Zodoende zorgen kleine imperfecties, als bovengenoemde, niet voor vermindering van de kwaliteit van uw product.

Werking van hout

Neem niet zelf de beslissing om extra schroeven te gebruiken en/of andere bevestigingsmethoden toe te passen om voor een, in uw ogen, extra sterke verbinding te zorgen. Hout heeft, onder invloed van temperatuur en vocht, de neiging om te werken. Dat wil zeggen dat het kan gaan krimpen en uitzetten binnen verschillende weersomstandigheden. Met droogte zal het hout krimpen en met vochtige omstandigheden zal het hout gaan uitzetten. De verbindingen die zijn gekozen voor uw product zijn zorgvuldig gekozen om de werking van het hout zodanig zijn gang te laten gaan dat er geen nadelige gevolgen uit voort zullen komen. Het niet volgen van de handleiding kan nadelige gevolgen hebben voor het uiteindelijke resultaat. Denk hierbij aan het scheuren en kromtrekken van hout en aan extreme werkingen van de blokhut. Ook zal dan de garantie komen te vervallen.

Krom hout

Het hout ondergaat een droogproces van ± 16 t/m 18%. Het hout kan hierdoor krom, gebogen of getordeerd raken. Het kan zijn dat een balk op een lengte van enkele meters, enkele centimeters krom trekt. Dit kan ook na het selectieproces van de fabriek gebeuren. Dit is geen kwaliteitsprobleem, maar een producteigenschap. Mocht dit problemen tijdens de montage opleveren, gebruik dan onderstaande tip die garanderen dat u de montage (zelf) zonder problemen kunt voortzetten.

TIP:

Zet een lijmtang op het hout en sla de profielplank met een hamer in de verbinding. Op deze manier trekt de plank weer recht.

Garantie voorwaarden

Binnen DWF Productie B.V. vinden wij de kwaliteit van onze producten het belangrijkste. Wij werken uitsluitend met duurzame materialen, die zorgvuldig zijn uitgekozen.

In onderstaande gevallen kan de consument geen beroep doen op de garantie van DWF Productie B.V.:

Montage:

- Wanneer de blokhut niet vakkundig is gemonteerd door uzelf of door derden;
- Wanneer de blokhut niet volgens de montagehandleiding is gemonteerd;
- Het bevestigen en/of verkleven van de profieldelen, hoekpalen of ramen en deuren met gebruik van spijkers, schroeven, kit of verf. Hierdoor hebben de profieldelen geen werkruimte meer en kunnen kieren ontstaan tussen de profieldelen;

Ondergrond en fundering:

- Wanneer de ondergrond van uw blokhut niet (meer) waterpas is;
- Verzakking van de blokhut, dit wordt veroorzaakt door een onjuiste ondergrond van de blokhut;

Krachten van de natuur:

- Defecten veroorzaakt door natuurkrachten;
- Stormschade of ander natuurgeweld, zoals bliksem, stortregens of windhozen;
- Schade aan onderdelen van de blokhut veroorzaakt door mens of dier;

Hout:

- Blokhutten die niet of onvoldoende behandeld zijn met een vochtregulerende verflaag, beits of geschikt impregneermiddel. Hout is en blijft een natuurproduct en dient zeer goed behandeld en onderhouden te worden. Wij adviseren om jaarlijks de blokhut licht op te schuren, daarna te ontvetten en vervolgens een laag beits aan te brengen. Wanneer u de blokhut voor de eerste keer gaat beitsen en u heeft gekozen voor de dompel-impregneer methode, hoeft u de planken niet eerst licht op te schuren;
- Hout is een natuurlijk product en is onderhevig aan weersinvloeden. Dit betekent dat het hout kan krimpen, uitzetten en scheuren. Voornamelijk schommelingen in luchtvochtigheid zijn hier debet aan. Deze natuurlijke verschijnselen kunnen nooit ten grondslag liggen aan reclamaties;
- Noesten die loslaten en uit het hout vallen;
- Noesten die vergroeid zijn met het hout;
- Noesten die uit de randen van de planken vallen doch bedekt zijn in de opgebouwde constructie;
- Verkleuringen van hout, de blokhut dient echter altijd voorzien te zijn van een gekleurde beits;
- Korte scheuren aan de kopse kant;
- Krimpscheuren;
- Harsplekken;
- Vervormingen en krommingen van het hout;

Deuren:

- Onze deuren zijn voorzien van echt glas en degelijk hang- en sluitwerk. Een deur is echter een bewegend deel, dat fysiek gezien meer slijtage gevoelig is dan vaste delen van de blokhut. Daarom geven wij geen garantie op het glas en draaiende delen. Er kan alleen sprake van garantie zijn als het aantoonbaar is dat het een constructiefout betreft. Gevolgen van verkeerd gebruik van de deur vallen niet onder de garantie;
- Glasbreuk en draaiende delen zijn altijd uitgesloten van garantie;
- Klemmende deuren. Het klemmen van de deur valt onder eigen onderhoud. U kunt de deur bijstellen met het in- en uitdraaien van de paumelles.

Dakbedekking:

- Bij een plat dak of lessenaars dak adviseren wij om te kiezen voor EPDM dakbedekking. EPDM heeft een fabrieksgarantie van 10 jaar, mits deze op de juiste manier bevestigd is. De gegeven garantie is alleen van toepassing bij normaal gebruik, overeenkomstig de aard van de blokhut. Daken die veelvuldig betreden worden, verliezen elke vorm van garantie;
- Bij een zadeldak, kapschuur, wolfskap of klassiek dak adviseren wij om te kiezen voor dakshingles, ook hierop verlenen wij 10 jaar fabrieksgarantie, mits deze op de juiste manier is bevestigd;
- Op traditioneel dakleer en bitumen golfplaten wordt geen garantie verleend.

Water op plat dak

Op een plat dak kan water komen te staan. Bij een blokhut met plat dak wordt EPDM rubberfolie geleverd inclusief lijm, regenpijp en een dakdoorvoer. Middels de dakdoorvoer zal het water afgevoerd worden. Men kan dit op een regenton of bestaande riolering aansluiten. Gezien de constructie van onze blokhutten is een waterstand van 1 t/m 5 cm op het dak goed. Water op het platte dak verlengt zelfs de levensduur van het EPDM. Als er water op het dak staat, zal het EPDM aanzienlijk minder aangetast worden door de Uv-straling.

CAUTION CAUTION CAUTION CAUTION CAUTION CAUTION

CAUTION CAUTION CAUTION CAUTION CAUTION CAUTION

CAUTION CAUTION CAUTION CAUTION CAUTION CAUTION

CAUTION CAUTION CAUTION CAUTION CAUTION CAUTION

Voor u begint met de montage

1. Controleer de inhoud van het pakket:

Het is belangrijk dat u, voor u begint met de montage, eerst de inhoud van het pakket controleert aan de hand van de meegeleverde materialenstaat en montagelijst. Is het pakket volgens u niet compleet, neemt u dan contact met ons op.

TIP:

Doormiddel van de materialenstaat en montagelijst kunt u gemakkelijk de juiste materialen uitleggen. Ieder wand- en dak deel wordt aangegeven met A,B,C etc. Leg deze ook zo, per wand- en dakdeel, uit in uw tuin.

2. Voorbehandeling profieldelen:

Voor u begint met de montage van de blokhut, dient u eerst de profieldelen van de blokhut te behandelen met beits. Dit biedt bescherming van het hout tegen weersinvloeden, schimmel en houtrot. Mocht u, bij aanschaf van uw blokhut, ervoor hebben gekozen om de voorbehandeling middels dompel-impregneer door ons te laten uitvoeren dan kunt u gelijk starten met de montage van uw blokhut. Let wel op dat u na de montage, uw blokhut dan binnen 6 weken afwerkt met een gekleurde beits. Een gekleurde beits is zeer belangrijk voor de levensduur van een blokhut.

TIP:

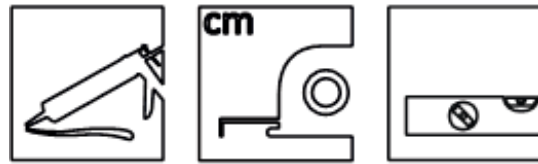
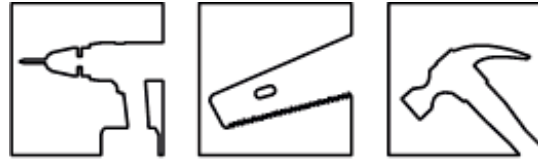
Mocht u de behandelde plank rechtop laten drogen, let er dan op dat de beits zich niet ophoopt onderaan in de groef van de profielplank.

3. Ondergrond en fundering:

Zorg voor de start van de montage voor een vlakke, egale ondergrond die in alle richtingen waterpas is. Dit is essentieel voor de stabiliteit van uw blokhut. Een goede fundering houdt de wanden, het dak en deuren op zijn plaats en is bepalend voor de levensduur van uw blokhut. Een helling van slechts enkele millimeters kan uw montage bemoeilijken en kan op den duur problemen opleveren. Goede ondergronden zijn o.a.: betonband fundering met stiep 60cm, hardhouten fundering piketten met ringbalk of een gestorte betonvloer.

Benodigdheden

- Trap
- Decoupeer zaag
- Accuboormachine
- Zaag
- Schuurpapier
- Beitel
- Hamer
- Rubberen hamer
- Rolmaat
- Waterpas
- Stanleymes
- Schroeven:
 - 4.0x40 (boei/windveer)
 - 4.0x30 (kozijn/afdek-lat)
 - 5.0x80 (ligger/gording)
 - 5.0x100 (divers)



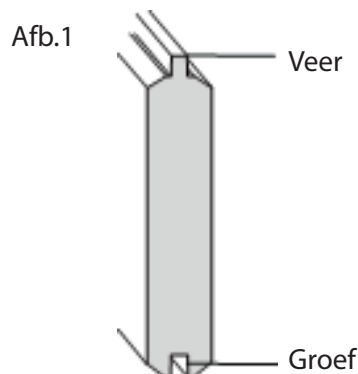
Voor opbouw materialenstaat 100% controleren!

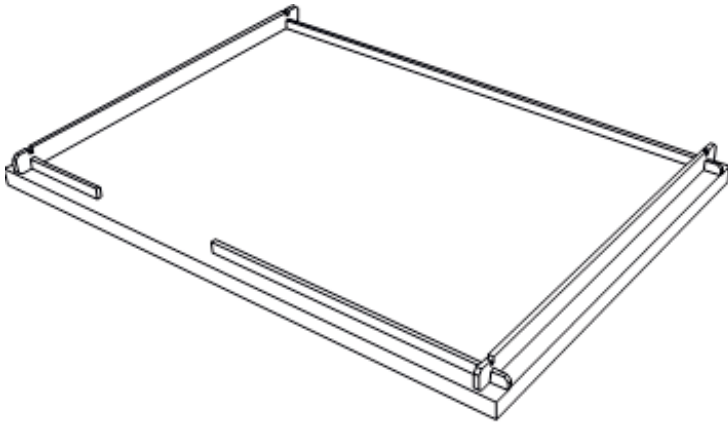
Montage handleiding

Wanddelen:

Door middel van stapelbouw worden de wanddelen opgebouwd. De wandprofielen dient u laag voor laag op te stapelen. Op de bijgevoegde tekeningen kunt u zien waar de balken geplaatst dienen te worden. De eerste laag met de bevestigde onderprofielen moet als eerst worden geplaatst. Let erop dat u alle wandprofielen met de veer naar boven en de groef naar beneden plaatst. (zie afb.1)

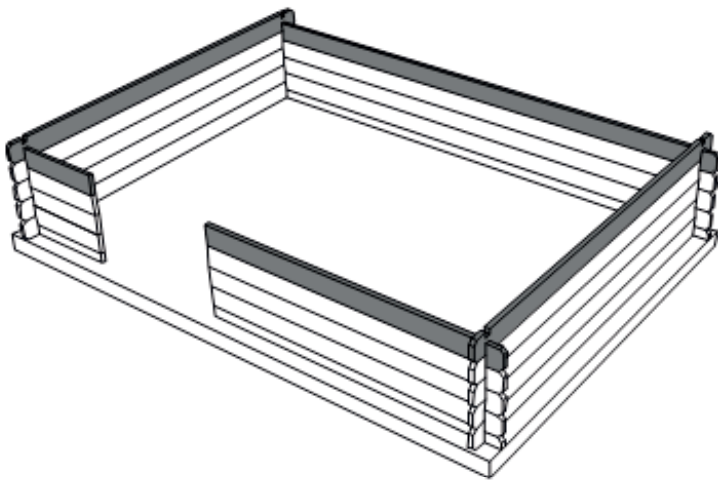
Meet diagonaal de lengtes van hoek tot hoek. Als deze even lang zijn, is de eerste laag correct geplaatst (zie afb. 2). Sla met een rubberen hamer de wandprofielen goed aan. Aan de zijde van de wand waar de uitsparing van de deuren zit, tijdelijk een volle lengte van deze wand plaatsen om het diagonaal goed te bepalen.





Stap 1

Als de eerste laag haaks staat zoals eerder aangegeven, kunt u beginnen met het opbouwen van de blokhut.

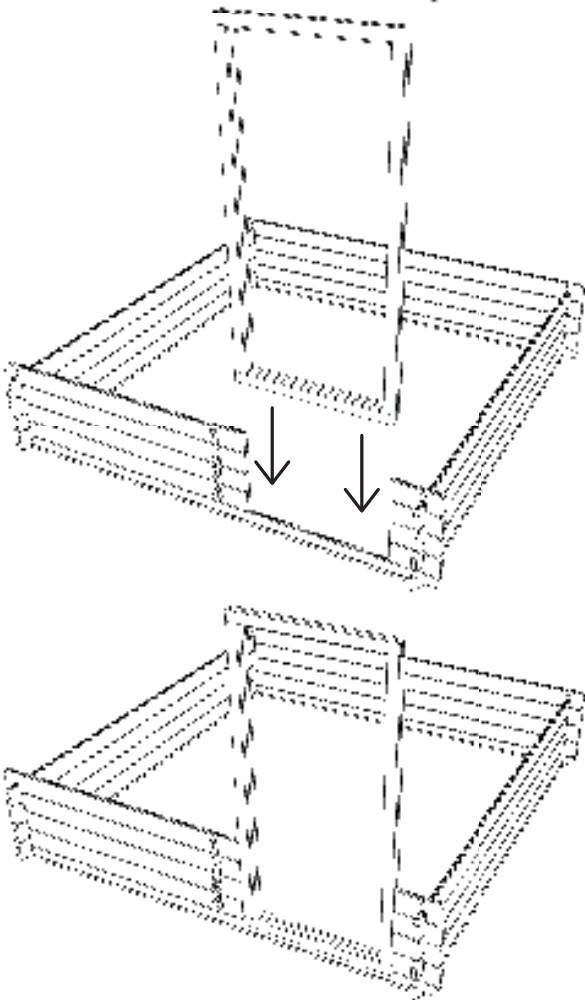


Stap 2

Plaats nu de wanddelen, zoals deze aangegeven staan in de bijgeleverde montagelijst. Wij geven de wanddelen aan met A,B,C etc. Sla de planken goed aan met een rubberen hamer.

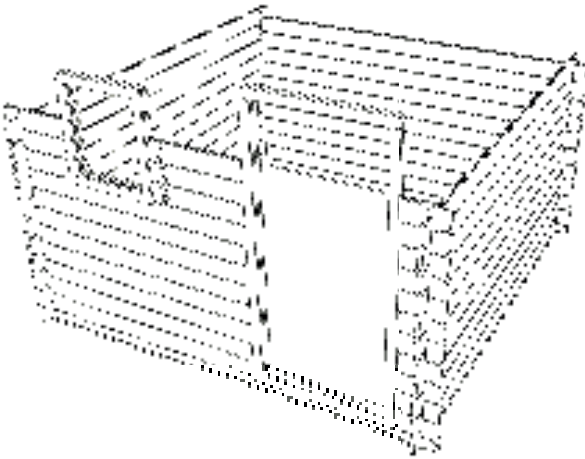
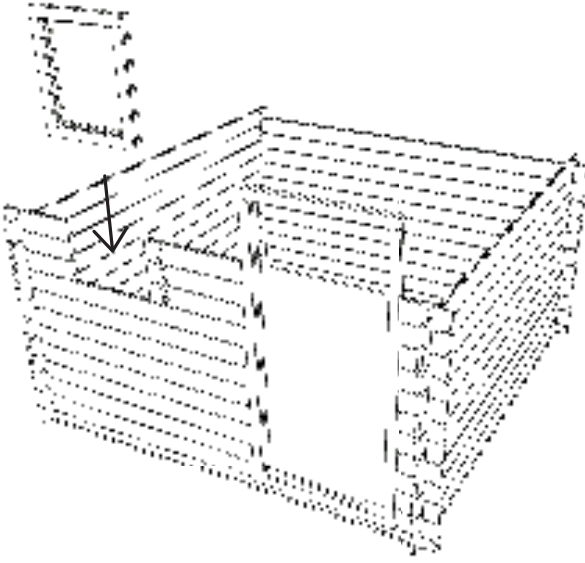
TIP:

Voordat u begint met de wanden, leg dan alle materialen apart uit in uw tuin; van wand A, wand B, wand C etc. Dit maakt het overzichtelijk en zo kunt u sneller werken.



Stap 3

Wanneer u de eerste 4 lagen heeft gelegd, dan kunt u het kozijn er in laten glijden vanaf de bovenkant.

**Stap 4**

Kijk nu goed na of alles ook goed sluit en past. U kunt nu nog eventuele aanpassingen verrichten.

Indien u een raam in uw blokhut heeft, kunt u nu de ramen plaatsen. Wanneer u de eerste 3 lagen heeft gelegd voor het raam, dan kunt u het kozijn er in laten glijden vanaf de bovenkant.

Stap 5

Stapel totdat er geen wandprofielen meer zijn. Tel het aantal lagen na, met gebruik van de meegeleverde tekening van uw blokhut. Zo weet u zeker dat alle wandprofielen zijn meegeleverd. U kunt nu door naar de montage van het dak.

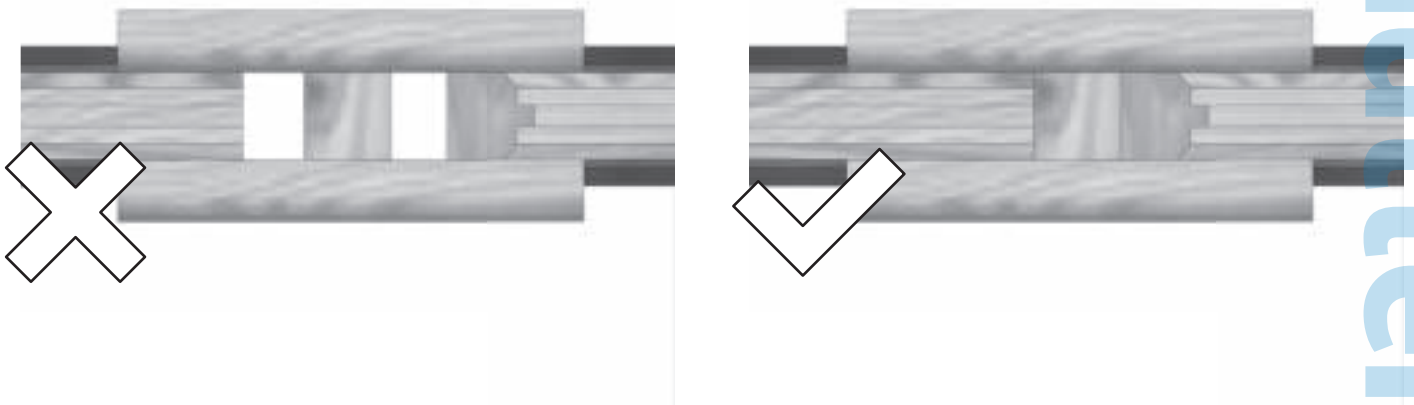
Overkapping en blokhut verbinden

Overkapping

Het H-profiel is ervoor om de overkapping en de blokhut aan elkaar te verbinden, zonder sterkte verlies van het hout.

Stap 1

Schuif het H-profiel om de oren van de blokhut. Zorg ervoor dat deze **goed en volledig aansluit**. Nu kan het H-profiel op maat worden gemaakt. Deze dient tot 3cm onder het dakbeschoot te worden afgezaagd.

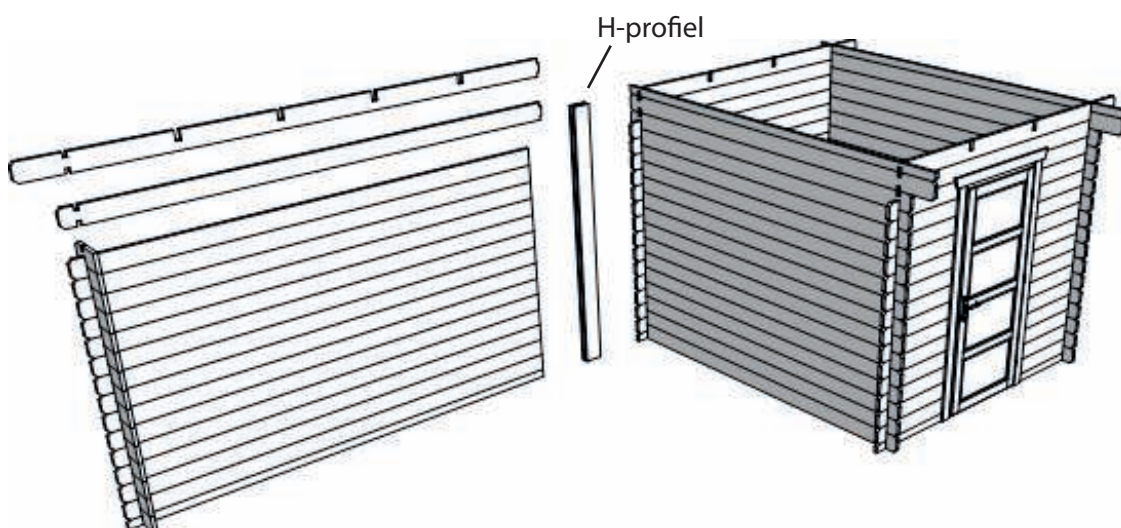


LET OP:

Het H-profiel mag niet aansluiten op het dakbeschoot. Deze moet minimaal 3cm ruimte hebben voor de werking van het hout.

Stap 2

Stapel nu de wandprofielen van de overkapping in de andere zijde van het H-profiel.

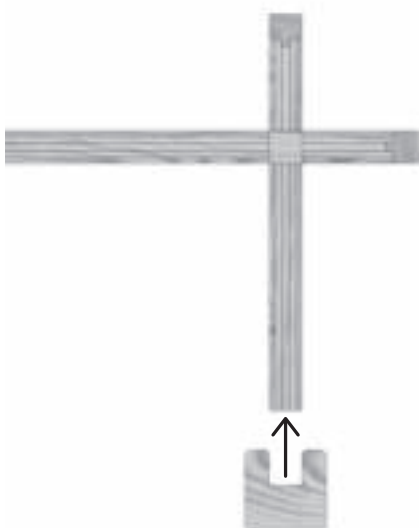
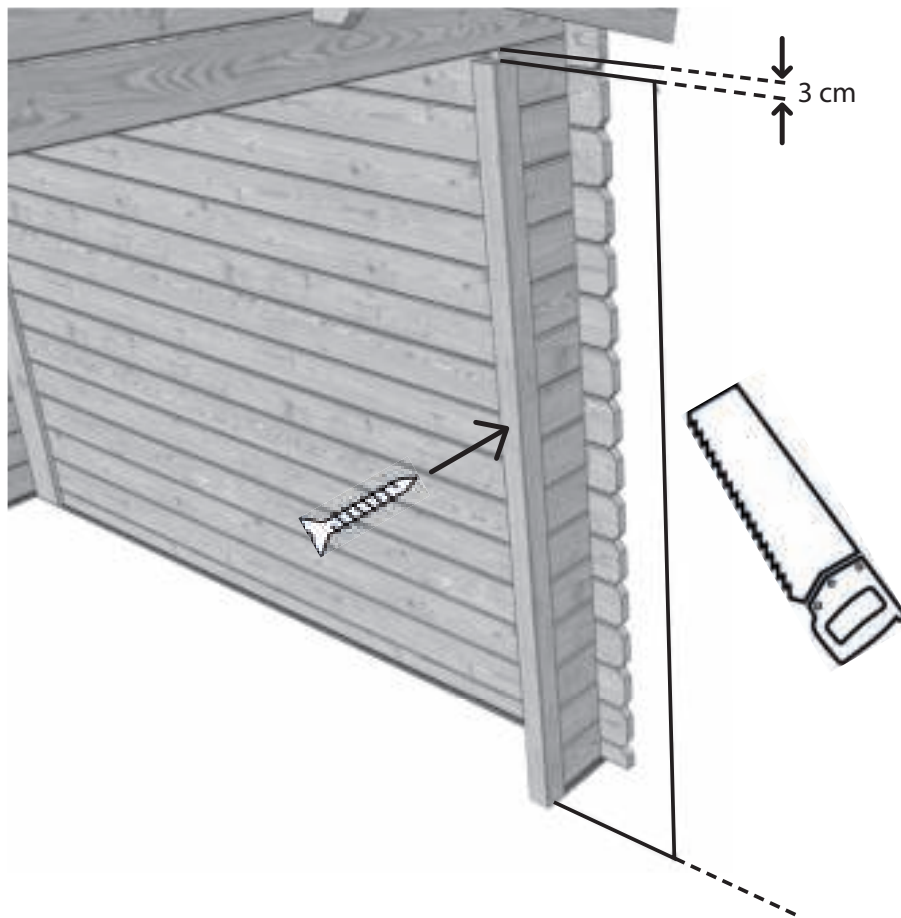


U-profiel

Aan het einde van de wand zitten punt stukken van ca. 30 cm. Deze worden afgedekt met het U-profiel. Het U-profiel wordt alleen in het midden vast geschroefd aan de blokhut. Het U-profiel wordt met overlengte geleverd en dient u zelf in te korten.

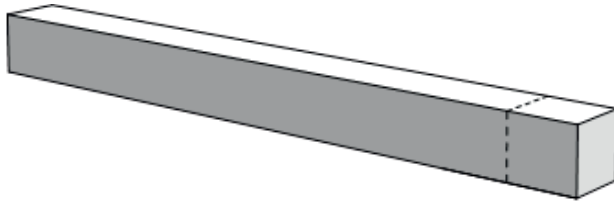
LET OP:

Het U-profiel mag niet aansluiten op het eerst volgende doorlopende blokhut profiel. Deze moet minimaal 3cm ruimte hebben voor de werking van het hout.



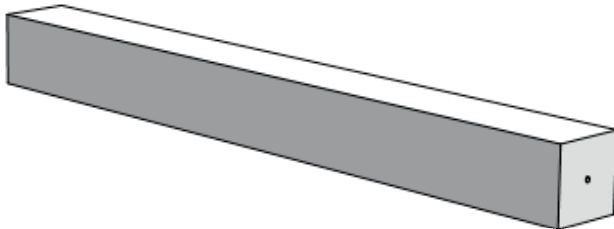
Staander

De staander wordt gebruikt ter ondersteuning van de overkapping. De staander wordt geleverd in een 10x10cm / 12x12cm of 14x14cm dikte. De stelpoot wordt gebruikt als de blokhut inzakt vanwege de werking van het hout. U kunt dan doormiddel van de stelpoot uw staander bijstellen. Door het bijstellen van de staander kunnen eventuele krimpnamen worden verholpen.



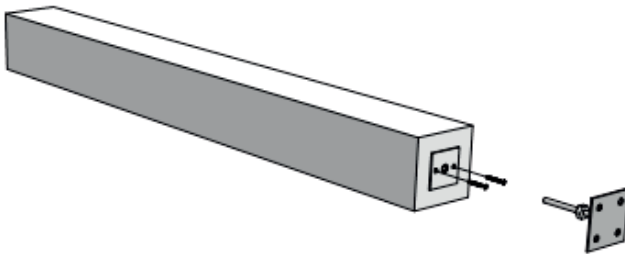
Stap 1

De staander wordt altijd met overlengte geleverd. Deze dient u **zelf op maat te zagen**, dit is afhankelijk van het type dak dat u heeft gekozen. Houdt rekening met een speling i.v.m. de stelpoot.



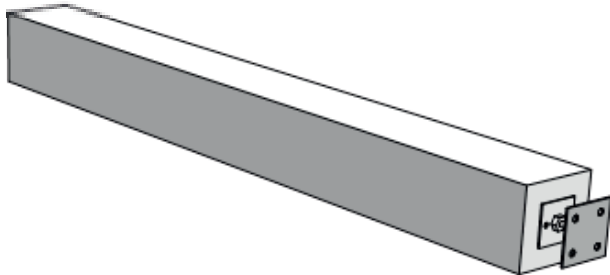
Stap 2

Nu de staander op maat is gemaakt moet er in het midden van de staander een gat worden geboord. Hier moet het uiteinde van de stelpoot in passen.



Stap 3

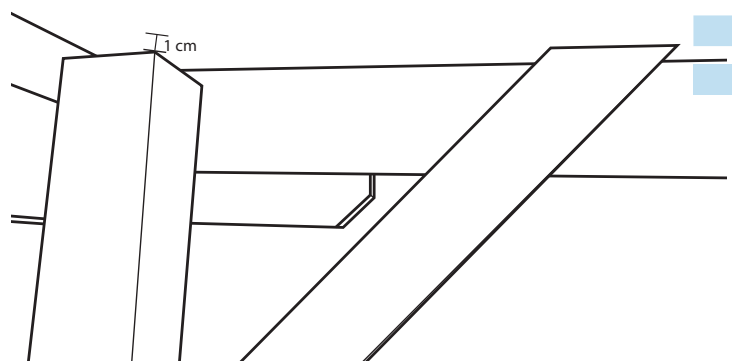
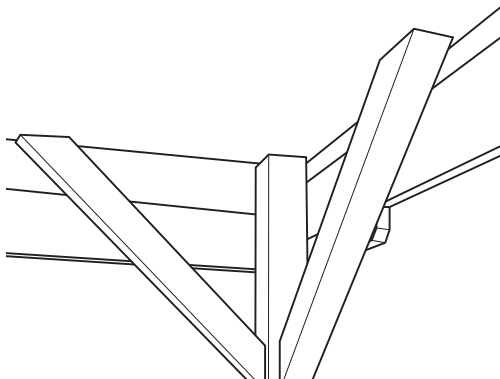
Plaats nu het losse plaatje van de stelpoot met de bijgeleverde schroeven vast. Het geboorde gat moet gelijk zijn met het gat van het plaatje.



Stap 4

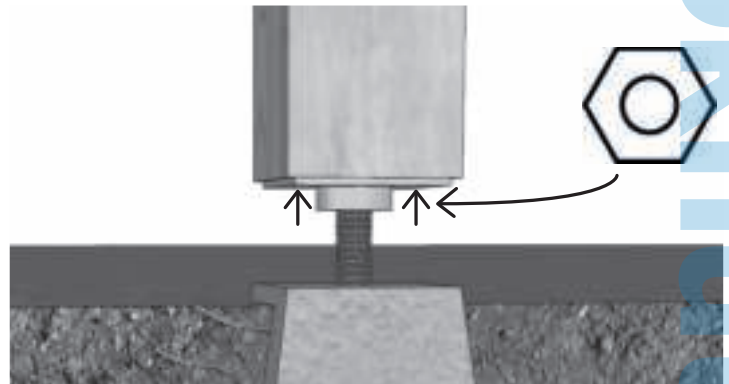
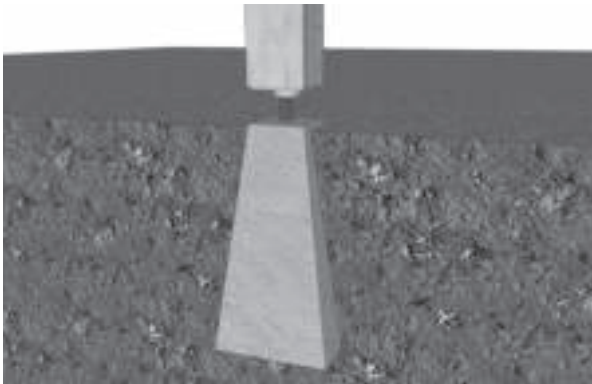
Nu kan het onderstel worden geplaatst. De moer die in het midden van de stempel zit, wordt gebruikt om de luifel mee te stellen.

De staander dient aan de **binnenkant** van de overkapping te worden gemonteerd. Ook is het belangrijk dat er bij de staander en schoren **1cm tussenruimte** hebben met het plafond.



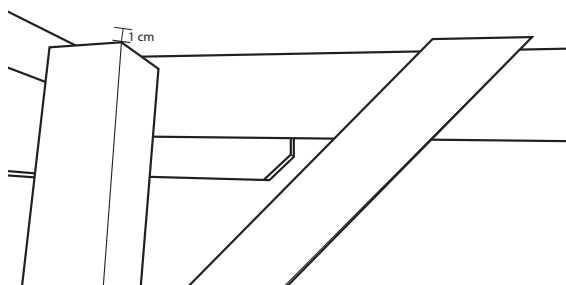
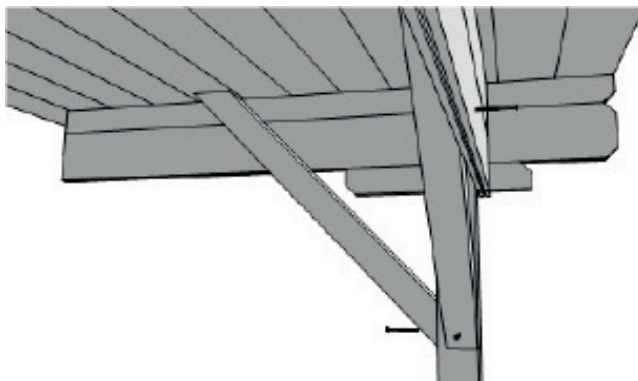
Betonpoer

Plaats de betonpoer zoals de afbeelding in de grond. Als u de betonpoer graag in zicht wilt houden is dat mogelijk, hier heeft u 5 a 10 cm speling in. Zorg ervoor dat de bout in het midden zit. Zo kunt u de staander iets hoger of lager zetten. Doordat u de staander zelf moet inkorten, dient u rekening te houden met de hoogte van de betonpoer en het plafond.



Schoren

Schoren worden bij een blokhut of overkapping als sier gebruikt. Deze heeft geen functie in de draag constructie. Wel verbetert dit de stabiliteit van de overkapping.



Stap 1

Plaats de schoren evenwijdig tegen de staander. Bij een zadel-/kapschuur dak zullen de schoren niet het dakbeschot raken maar hangen ze vrij.

Stap 2

Schroef de schoor vast met 1 schroef aan de onderzijde en met 1 schroef aan de zijkant. Gebruik hiervoor de 50x80 schroeven.

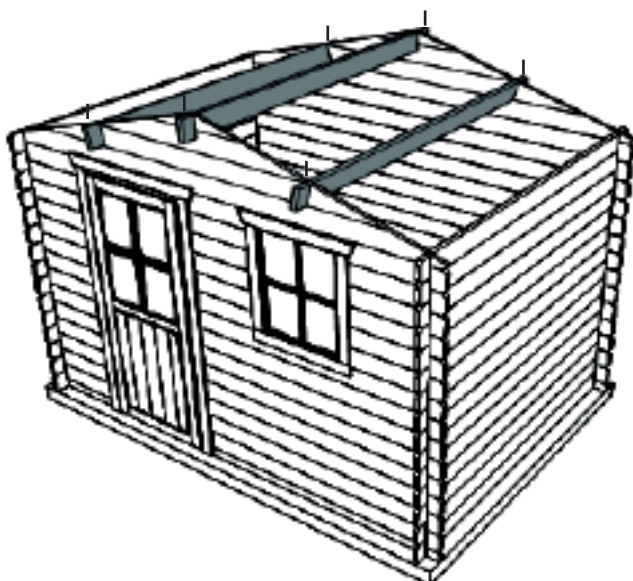
Zoals vermeld bij de staanders, dient u **1 cm tussenruimte** te houden tussen de schoren en het plafond.

Zadeldak

Nokspanten en nokbalken:

De dakspanten kunnen worden geplaatst zodra de wanden zijn opgebouwd.

Let op: de uiteinden van de dakspanten zijn dun en gevoelig. Als deze afbreken kunt u deze weer vastschroeven of vastlijmen. Meestal zijn de dakspanten (driehoeken) uit één stuk, maar ze kunnen ook uit onderdelen bestaan. Dit verschilt per type blokhut en per type dak. De driehoeken kunnen gemerkt zijn met 'L' en 'R'. Verwissel de onderdelen van de driehoek niet met elkaar. Schroef m.b.v. 5.0x80 / 5.0x100 schroeven de nokbalken vast in de dakspanten.



Stap 1

U kunt nu de nokstukken plaatsen. De nokstukken worden bevestigd door 50x100 schroeven. Schroef hierbij met 4 schroeven (elke hoek 1) de nokstukken van boven af vast. Indien noodzakelijk: onderste plank van puntgevel verwijderen. Deze is geschroefd.

Stap 2

De nokbalken kunnen nu geplaatst worden zoals staat afgebeeld. De nokbalken worden bevestigd door 50x100 schroeven. Schroef hierbij met 2 schroeven (elke uiteinde 1) de nokbalken van boven af vast.

TIP:

Als de nokbalken te diep in de opening van de driehoek vallen, kunt u dit opvullen zodat de nokbalken perfect aansluiten met de helling van het dak. Dit kunt u opvullen met hout of ander materiaal. Controleer tot slot of de nokbalken goed aansluiten. Het kan zijn dat de nokbalken iets boven de wanden uitsteken. Dit kan ontstaan tijdens de bouw of omdat de blokhut niet volledig recht staat. U kunt met een stuk hout of rubberen hamer ervoor zorgen dat de balken goed aansluiten.



Dakhout:

Het dakhout kan met de meegeleverde spijkers worden bevestigd. Alleen bij een plat dak zijn de planken niet op maat, vanwege de overstek. Deze dient u na het bevestigen, op maat te zagen met een decoupeerzaag. Let wel op dat u het afzaagt op de lengte van de overstek. Wij adviseren u om van voren naar achteren te werken.

Plaats het dakhout met behulp van de spijkers aan de nokbalken vast. Zorg ervoor dat de onderkant van de planken (afwatering) in een nette lijn staan. Eventuele oneffenheden in de nok kunnen door middel van de dakbedekking worden weggewerkt. De onderkant van het dakhout dient u met een cirkelzaag langs het einde af te zagen.

Let er op dat de platte zijde naar boven wijst en de inkeping naar beneden. Het dakhout moet gemiddeld een 2mm ruimte hebben bij veer en groef. Hierdoor heeft deze ruimte om te werken.

LET OP:

Ga nooit op het dak staan tijdens de opbouw van een zadeldak, hierdoor kunnen de gordingen doorbuigen.



Zadeldak (windveren + gootplank)

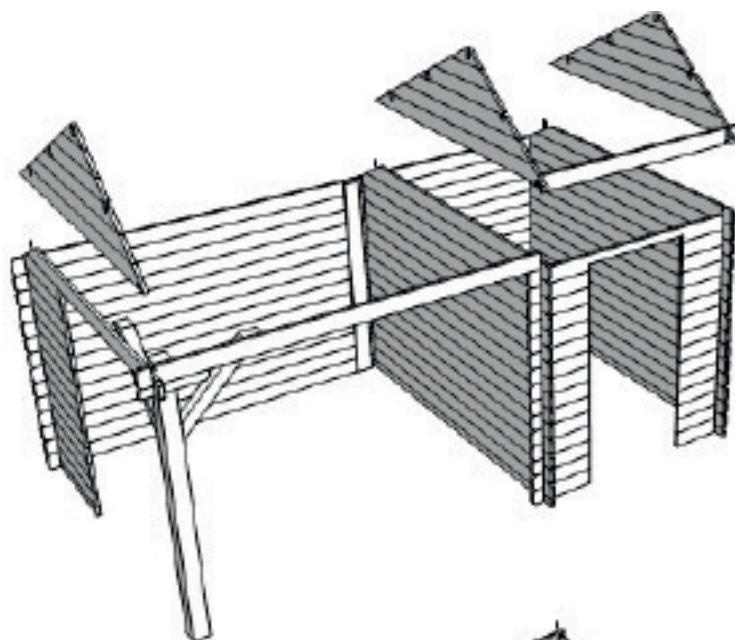
Schroef de boei vast aan het uiteinde van het dak.

Zaag de uiteindes van de windveren in de hoek van het dak. U kunt de twee delen vastzetten voordat ze op het dak geplaatst worden.

De gootplank dient aan de onderzijde bevestigd te worden langs de twee kanten. Let op: Plaats eerst de dakbedekking voordat u hieraan begint.

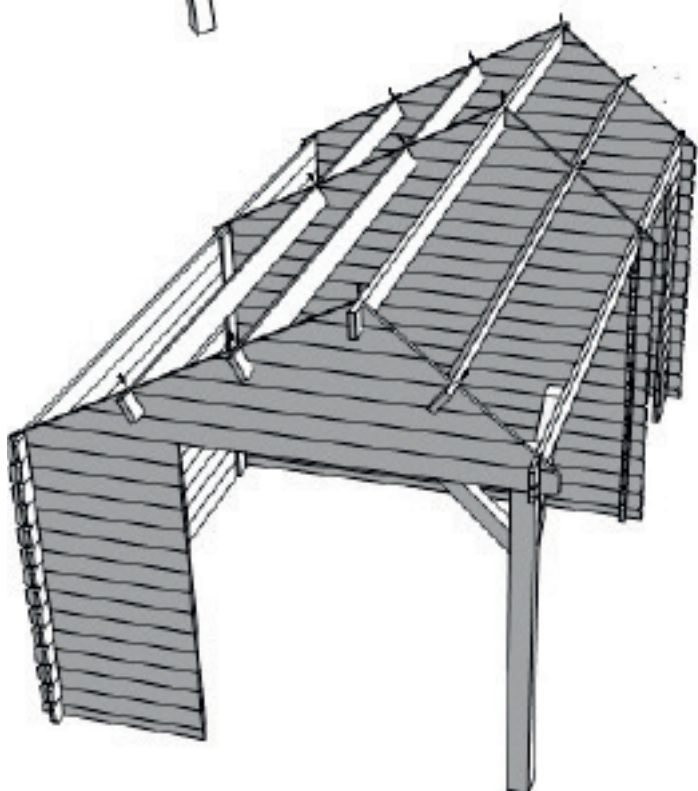
Kapschuur

Het monteren van de nokstukken, gordingen en het dakhout gaan op een soortgelijke manier als een zadeldak (zoals hiervoor is beschreven).



Stap 1

U kunt nu de nokstukken plaatsen. De nokstukken worden bevestigd door 50x100 schroeven. Schroef in elke hoek de nokstukken van boven af vast.



Stap 2

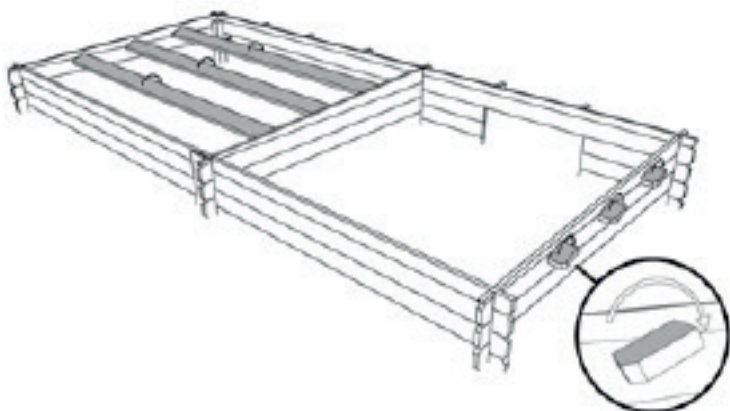
De nokbalken kunnen nu geplaatst worden zoals staat afgebeeld. De nokbalken worden bevestigd door 50x100 schroeven. Schroef hierbij met 2 schroeven (elke uiteinde 1 schroef) de nokbalken van boven af vast. Bij het plaatsen van het dak hout is het belangrijk dat de platte zijde naar boven wijst en de inkeping naar beneden. Het dakhout moet gemiddeld een 2mm ruimte hebben bij veer en groef. Hierdoor heeft deze ruimte om te werken.

TIP:

Wanneer de nokbalken te diep in de opening van de driehoek vallen, dan kunt u dit opvullen zodat de nokbalken perfect aansluiten met de helling van het dak. Dit kunt u opvullen met hout of ander materiaal. Controleer tot slot of de nokbalken goed aansluiten. Het kan zijn dat de nokbalken iets boven de wanden uitsteken. Dit kan ontstaan tijdens de bouw of omdat de blokhut niet volledig recht staat. U kunt met een stuk hout of rubberen hamer ervoor zorgen dat de balken goed aansluiten.

Lessenaars dak

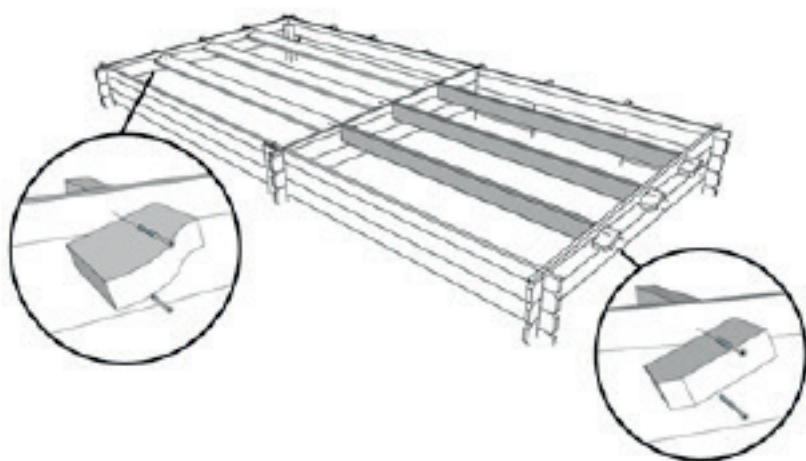
Het monteren van de windveren en gootplank gaat op een soortgelijke manier als een zadeldak (zoals hiervoor is beschreven). Het is mogelijk dat u de uiteinden van de planken in het verstek (schuin) af moet zagen.



Stap 1

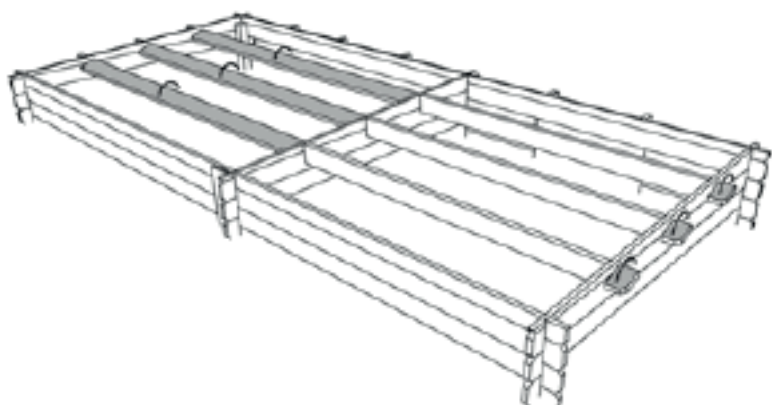
De grijs gearceerde balken en klossen wordt met een 50x80 schroef toegepast, met de mogelijkheid om ze nog te kunnen draaien.

LET OP! Draai deze niet te vast.



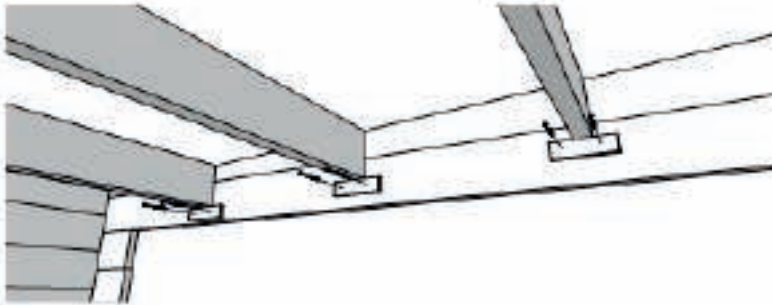
Stap 2

Zet nu de resterende balken met 2 50x80 schroeven vast.

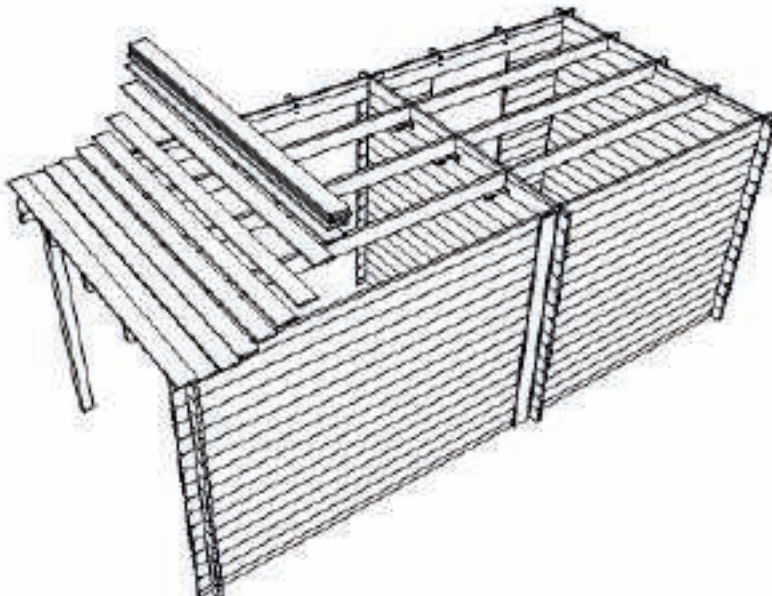


Stap 3

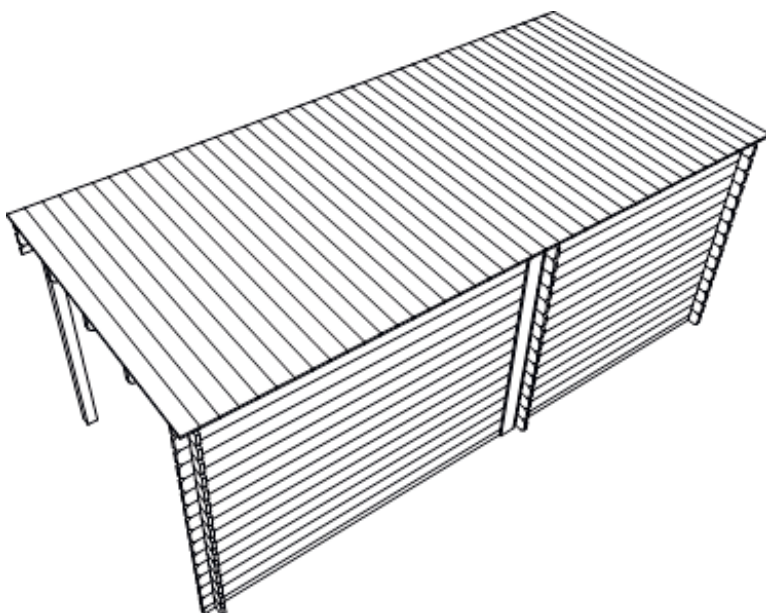
Draai nu alle liggers en klossen weer terug, zodat ze allemaal op een lijn liggen.

**Stap 4**

Schroef, ten behoeve van extra ondersteuning van de met enkele schroef gemonteerde liggers, de extra houten klosjes met 2 40x40 schroeven vast.

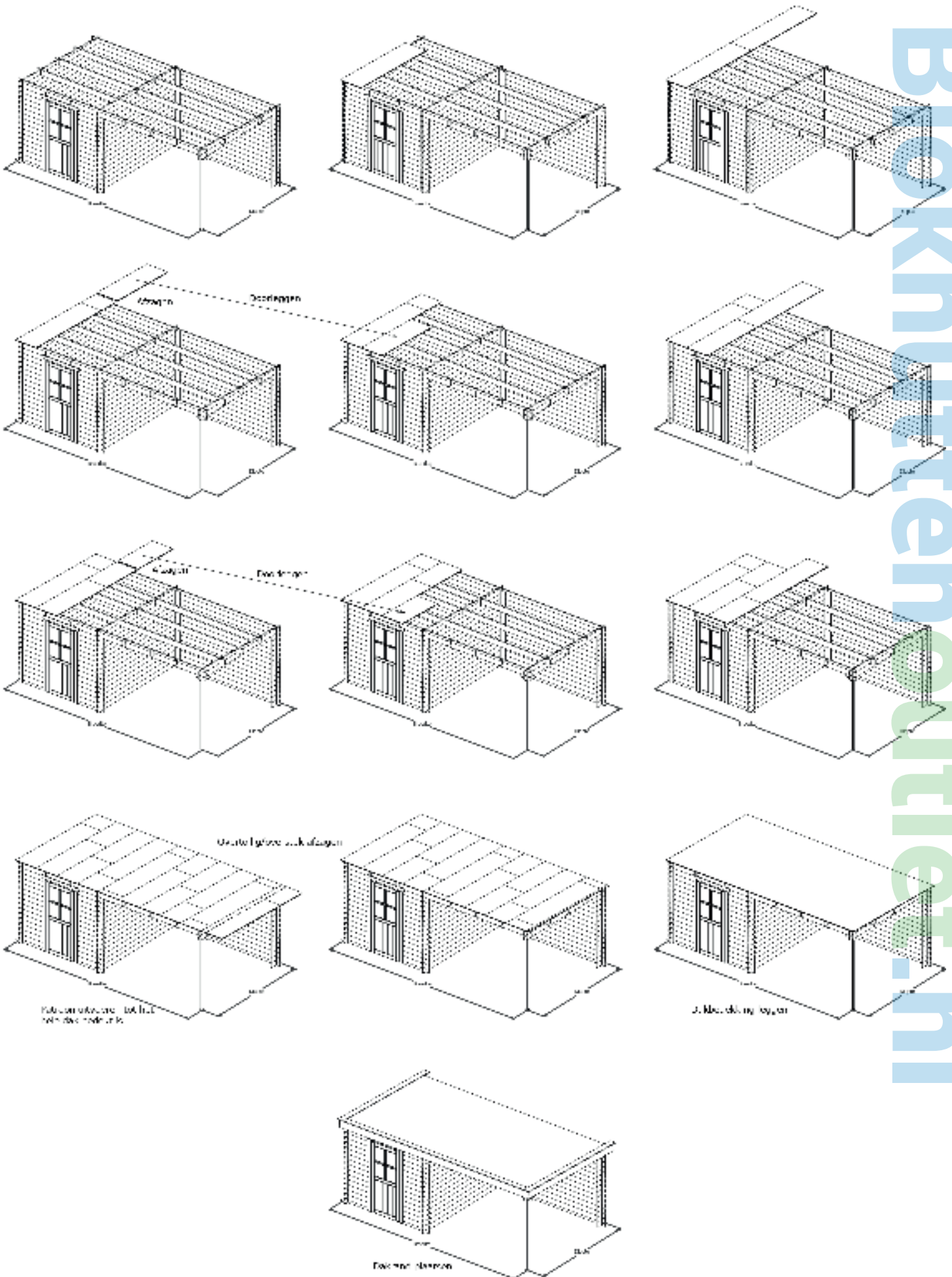
**Stap 5**

Het dakhout kan nu worden bevestigd. Dakhout voor een lessenaarsdak wordt altijd op maat geleverd. Deze dienen bevestigd te worden met de meegeleverde draadnagels. Let er op dat de platte zijde naar boven wijst en de inkeping naar beneden. Het dakhout moet gemiddeld een 2mm ruimte hebben bij veer en groef. Hierdoor heeft deze ruimte om te werken.

**Stap 6**

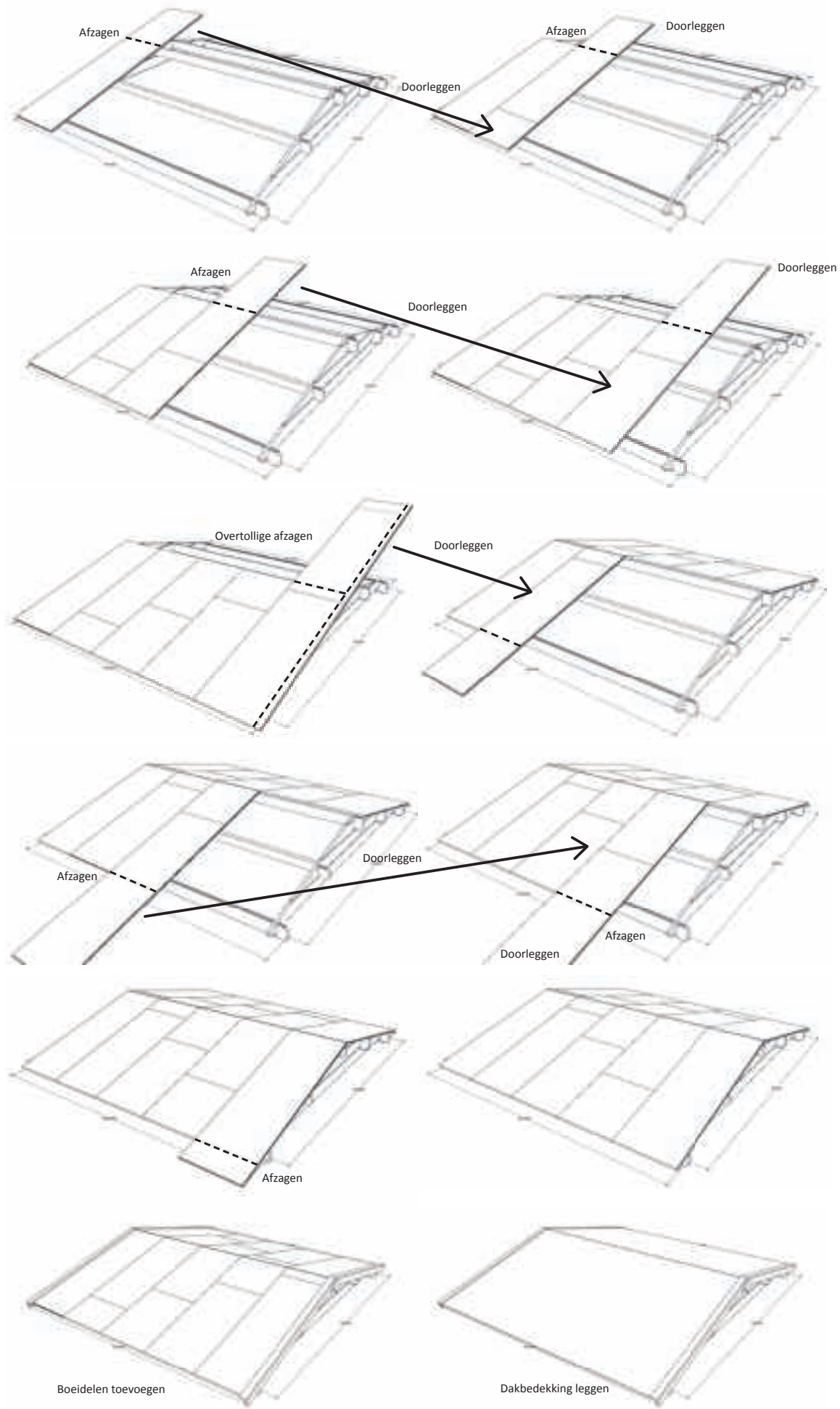
U kunt nu beginnen met het monteren van de het dakleer of EPDM.

OSB dakhout lessenaarsdak en platdak



Blokhuizen en houten

OSB dakhout zadel, kapschuur en klassiek dak



Plat dak

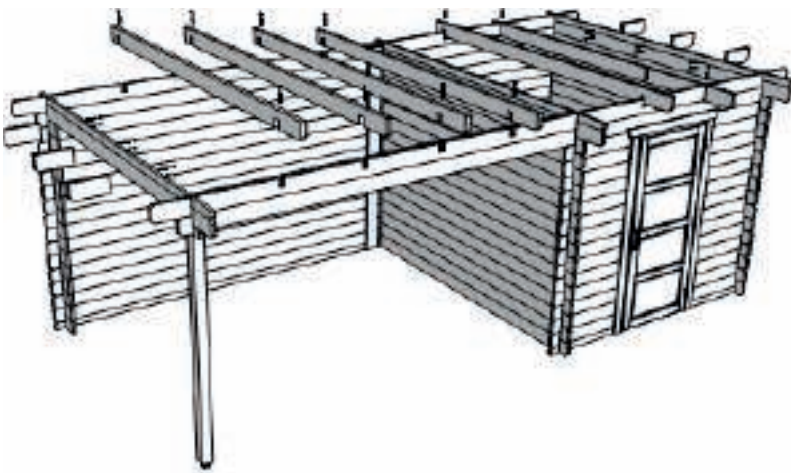
De windveren bestaan bij een plat dak uit meerdere planken die vooraf gemonteerd dienen te worden. Meestal bestaan deze uit 2 lagen die met klossen of liggers worden bevestigd. Daarna kunt u deze vastzetten.

De plat dak blokhutten hebben een boei die uit meerdere onderdelen bestaat.

Hierbij de omschrijving van de montage van dit onderdeel van de blokhut.

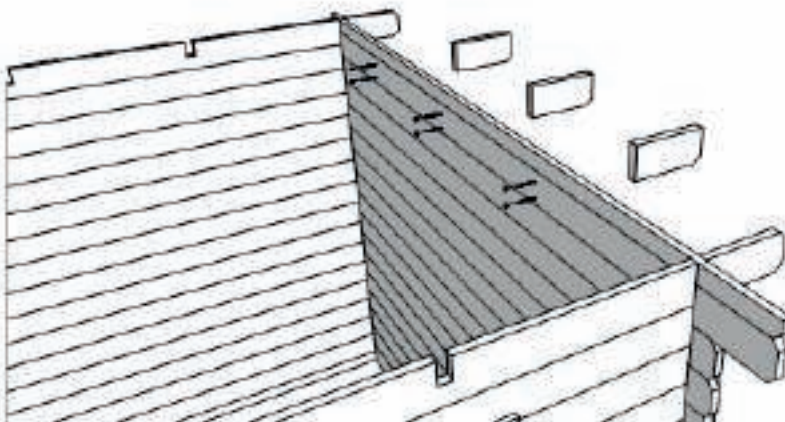
Bij de modernlijn zijn er in de bovenste profiel van de voor- en achterwand van de blokhut inkepingen gemaakt waarin de liggers van de blokhut passen.

Aan de voorkant van de blokhut steken deze 300mm buiten de wand uit en aan de achterkant 100mm.



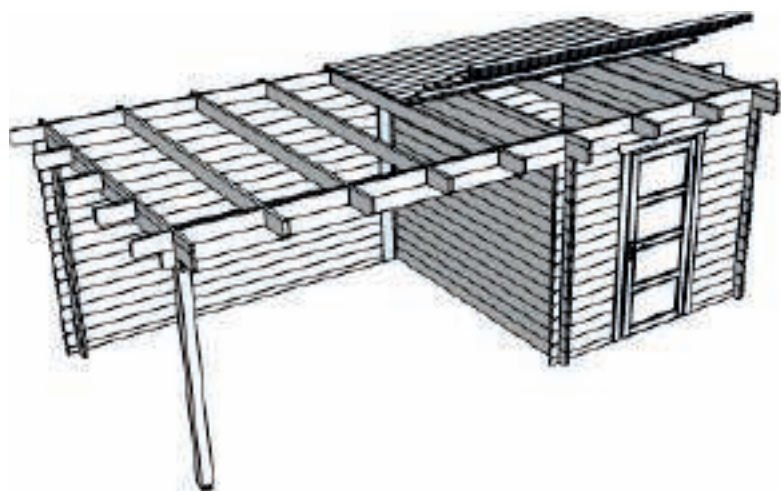
Stap 1

De gordingen kunnen nu in de inkepingen geplaatst worden. Deze worden bevestigd door 50x100 schroeven. Schroef hierbij met 2 schroeven (iedere uiteinde 1 schroef) de gording van boven af vast.



Stap 2

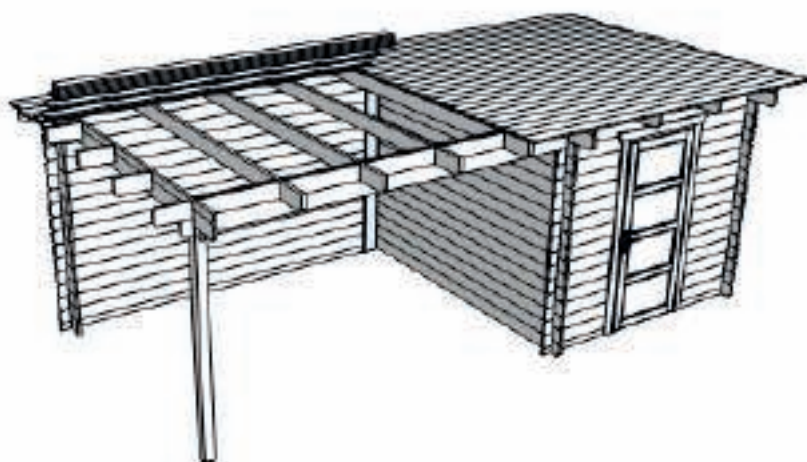
Aan de linker- en rechterzijde van de blokhut kunnen we echter geen liggers plaatsen, dus zijn er klossen toegevoegd aan het pakket die aan de wand van de blokhut dienen te worden geschroefd.



Stap 3

Nu de liggers en de klossen vast zitten kan het dakhout worden gelegd.

Het dakhout word met overlengte geleverd die u zelf dient in de korten. Wanneer het dakhout uit 2 lengtes is samengesteld, zorg er dan voor dat deze beide op het hart van de ligger wordt gemonteerd. Let er op dat de platte zijde naar boven wijst en de inkeping naar beneden. Het dakhout moet gemiddeld een 2mm ruimte hebben bij veer en groef. Hierdoor heeft deze ruimte om te werken.

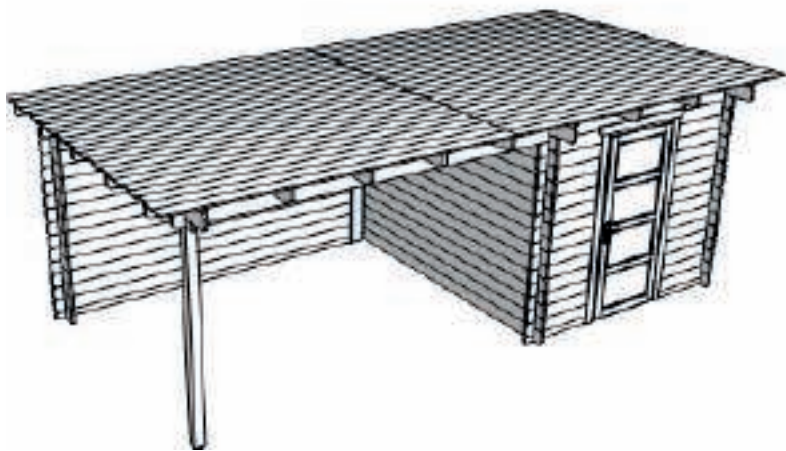


Stap 4

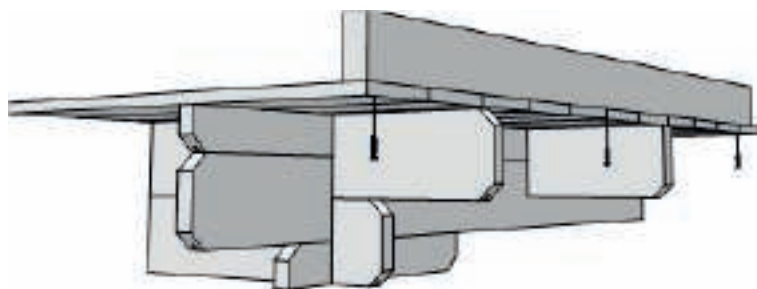
Tijdens het leggen van het dakhout, kunt u ze direct vast spijkeren met de meegeleverde draadnagels.

**Stap 5**

Het dakhout moet met 2 draadnagels per plank op elke regel vast gemaakt worden.

**Stap 6**

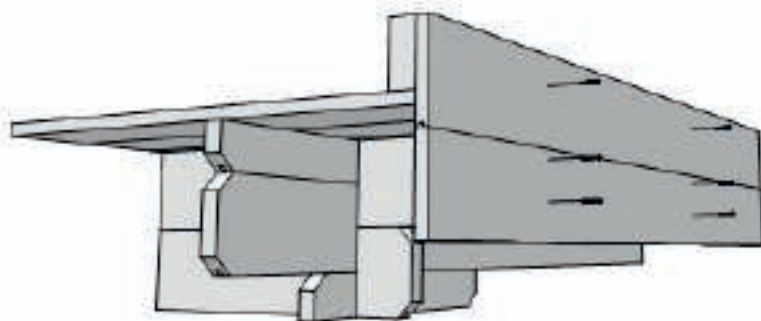
Nu het dakhout is gemonteerd, kunnen we beginnen met het op maat maken ervan. Zaag het dakhout gelijk met de lengte van de klossen.



Stap 7

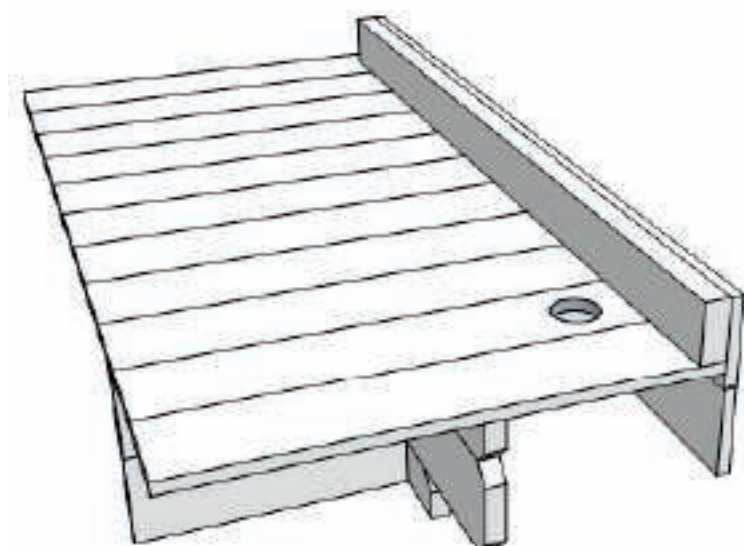
Zodra het dakhout bevestigd is, kunnen de mastiek schrootjes (38x89) vast worden gemaakt, dit doe je door ze van onder vast te schroeven.

Denk er wel aan dat de mastiek schrootjes rechtop moeten staan en je de 38mm dikke kant bevestigd aan het dakhout.



Stap 8

Met de mastiek schroot op zijn plek kunt u de boei gaan bevestigen. De boei bestaat uit 2 planken (in hoogte) als eerste monteert u de bovenste plank met de groef aan de onderzijde aan de mastiekschroot zodat deze gelijk met de bovenkant van de mastiekschroot loopt. De onderste boeiplank schuift u met de veer (smal uitstekend stukje) in de opening van de bovenste boeiplank en bevestigt u de plank aan de klossen of liggers.



Stap 9

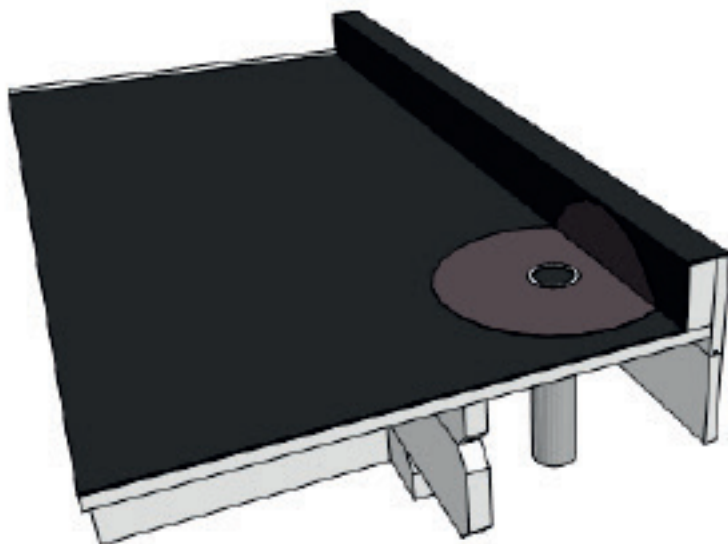
Nu de boei delen zijn bevestigd kunnen we bepalen in welke hoek de dak doorvoer komt. Zaag een gat met een 8 cm diameter op de plek waar de dakdoorvoer moet komen. Op een plat dak blijft altijd water staan. Het dak daarvoor fungeert als een overloop. Komt er teveel water op het dak? Dan zal dit middels het overloop er weer aflopen.



Stap 10

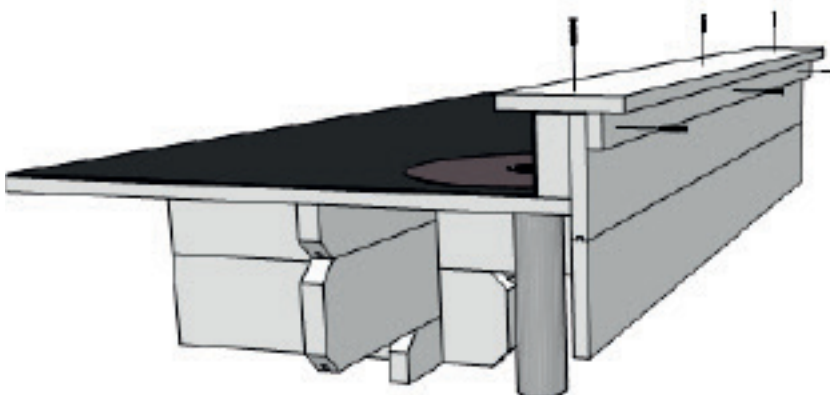
Nu het gat van de dakdoorvoer is gemaakt kan de dakbedekking worden geplaatst. Zie pag. 33 t/m 39. Het EPDM dat meegeleverd is heeft een overlengte en valt hierdoor over de boeiplanken heen, deze overlengte dient u aan alle zijden van de blokhut toe te passen.

Dat het EPDM iets uitsteekt is geen probleem, omdat u dit later nog kunt wegsnijden. Het EPDM wat het gat overlapt, kunt u nu wegsnijden met een stanleymes.



Stap 11

Plaats nu de dakdoorvoer en kit de cirkel vast met de meegeleverde EPDM-kit.

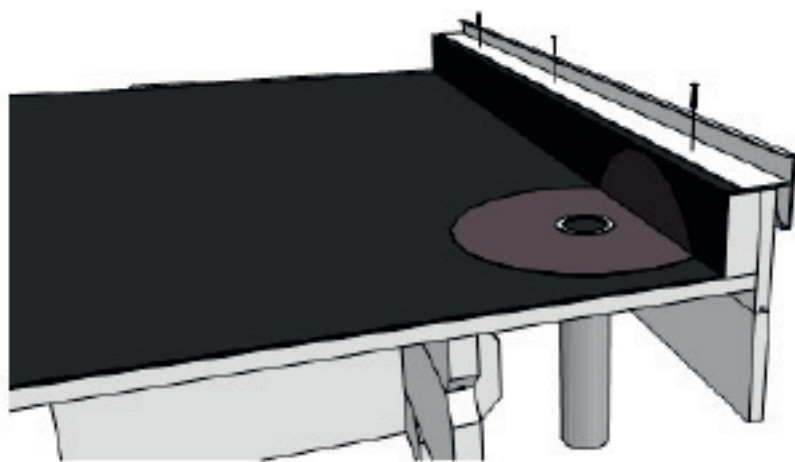


Stap 12

Over het gehele dak van de blokhut heeft u nu EPDM liggen dus kunnen de laatste onderdelen worden gemonteerd. Hierbij moet je het EPDM wat eventueel over maat heeft afsnijden tot aan de boeiplanken.

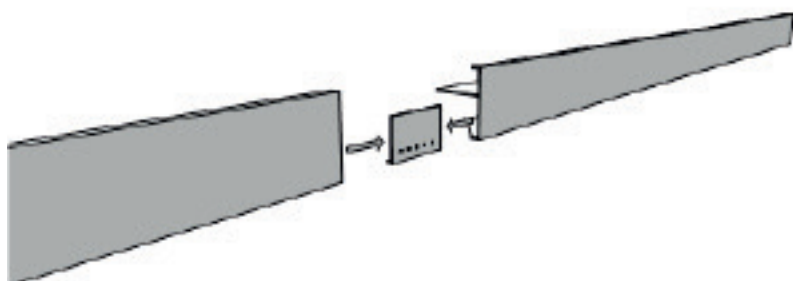
Aluminium daktrim

De aluminium daktrim zorgt niet alleen voor een mooie afwerking van uw platte dak, maar is ook onderhoudsvrij.



Stap 1

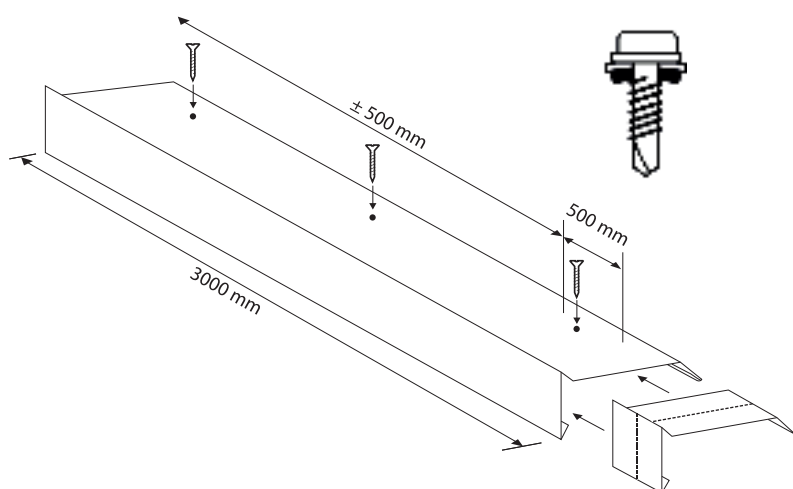
De daktrim wordt geplaatst op de mastiek balk. Met behulp van schroeven wordt de daktrim op de mastiek balk vast gezet. Tussen de daktrim en de mastiek balk moet altijd EPDM zitten. Zorg ervoor dat er tussen het EPDM en trim een kit laag zit.



Stap 2

Met behulp van de verbindingsplaatjes worden de lengtes of hoeken met elkaar verbonden.

Zetwerk



Stap 1

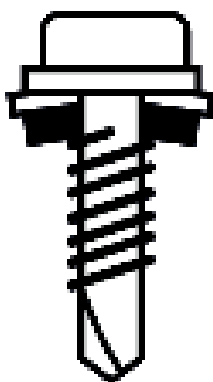
Het zetwerk wordt geplaatst op de mastiek balk. Met behulp van zelftappers wordt het zetwerk op de mastiek balk vast gezet. Tussen het zetwerk en de mastiek balk moet altijd EPDM zitten. Zorg ervoor dat er tussen het EPDM en trim een kit laag zit.

Stap 2

Met behulp van de verbindingsplaatjes worden de lengtes of hoeken met elkaar verbonden.

Dakpanprofielplaten

De dakpanplaat is snel en eenvoudig te monteren. Voor een optimaal resultaat adviseren wij u onderstaande handleiding te volgen:



Stap 1

De platen worden voor u op lengte maat geleverd. Moet u de platen iets bijnijden gebruik daarvoor dan een knabbelschaar of een fijne metaalzaag. Gebruik nooit een slijptol, aangezien de gloeiende deeltjes de coating kunnen beschadigen.

Stap 2

Probeer platen voor een dakvlak, indien mogelijk, altijd uit één stuk te bestellen. Indien 2 platen elkaar moeten overlappen, dient u een minimale overlap van 150 mm aan te houden.

Stap 3

Minimale dakhelling moet 8 graden zijn. Dat wil zeggen dat het dak minimaal 8 cm per meter moet aflopen.

Stap 4

Voor de montage kunt u het beste zelfborende schroeven 4,8 x 20 gebruiken. De schroeven worden in het dal geplaatst, net onder het begin van elke pan.

Stap 5

Bij de overlap van 2 dakpanprofielplaten kunt u boven op de golf de dakpanplaten plaat op plaat aan elkaar schroeven.

Stap 6

Montage gebeurt van rechts naar links. Als uw dakvlak niet haaks is, let dan extra goed op met monteren. Het beste kunt u dan de platen aan de gootzijde in een rechte lijn leggen. Eventuele verschillen verdwijnen dan onder nokstukken en/of windveren.

Stap 7

Om de platen aan de gootzijde in een rechte lijn te krijgen, kunt u het beste de eerste plaat met de rechterkant 1 mm hoger monteren dan de linkerkant van dezelfde plaat.

LET OP:

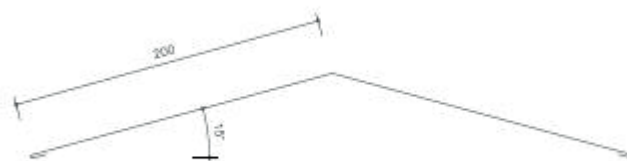
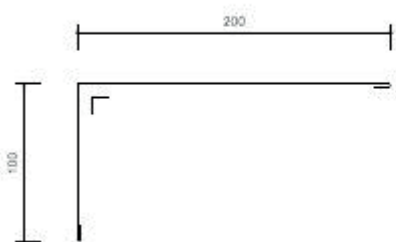
Na montage de platen goed schoonborstelen met een zachte borstel of sproeien met water. Dit is om boorresten goed te verwijderen.

Windveren

De windveren worden op de golftop van de profielplaten met zelfborende schroeven 4,8 x 20 mm bevestigd. Aan de zijkant op de gevelplank (metaal op hout) worden de windveren met zelfborende schroeven 4,8 x mm bevestigd. Verbruik: ca. 6 schroeven per meter.

Nokken

Richt het nokstuk op de noklijn uit en schroef de nok met zelfborende schroeven 4,8 x 20 mm op de dakpanplaten vast. Aan het begin en het einde van elk nokstuk worden aan beide nokzijden de schroeven tegenover elkaar vastgezet. Daartussen komt een schroef op elke tweede golftop, links en rechts van de nok, maar verzet van elkaar. Verbruik: ca. 8 schroeven per meter. Leg het tweede nokstuk op de nok van het vorige nokstuk. Schroef de overlappingen aan beide zijden gelijkmatig vast en schroef ook dit en elk volgende nokstuk.



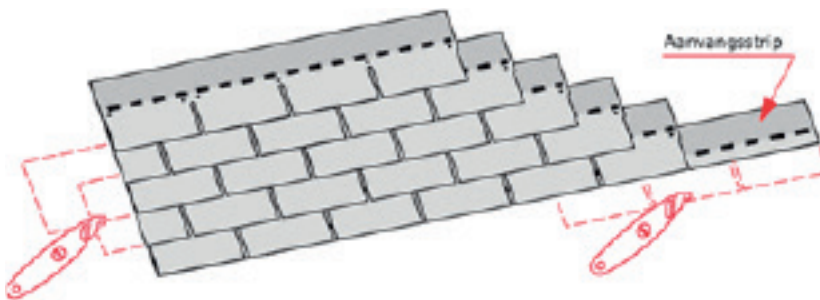
Dakshingles

De dakshingles die wij leveren hebben een plakrand, maar dienen ook met asfaltnagels van maximaal 20mm te worden bevestigd. De dakshingles hebben zonnepaneel en een hogere temperatuur nodig om goed vast te plakken. Het is van belang dat u de windveren nog niet heeft gemonteerd aan de kopse- en achterkant van de blokhut.

Extra benodigdheden:

- asfaltnagels maximaal 20mm
- haakmes of zware metaalschaar

De dakshingles worden van onder naar boven gelegd en de eerste rij dakshingles komt op de kop. De dakshingles dienen 0,5 cm tot 1,0 cm over de rand te steken. Verwijder altijd de vliesjes zodat de plak-rand zichtbaar wordt. Plaats in elke dakshingle 3 asfaltnagels. Snij de dakshingles bij de rand van het dak af. Bewaar deze stukken, die kunt u nog gebruiken voor de nok van het dak. Vervolgens worden de dakshingles geplaatst. Begin 0,5 cm tot 1,0 cm van de onderkant en snij aan de zijkanten de dakshingles af. Let op dat u de asfaltnagels spijkert op de positie die door de volgende laag dakshingles weer bedekt wordt. Wij raden aan de asfaltnagel 2 cm hoger te plaatsen dan op de afbeelding in stap 2 wordt weergegeven. Plaats de rest van de shingles en zorg er elke voor dat u bij de zijkanten de shingles netjes afsnijdt met het haakmes of metaalschaar. Als u bij de nok van het huis bent aangekomen kunt u de dakshingle snijden zoals hieronder staat afgebeeld of u snijdt de dakshingle in 3 stukken en u plaatst de stukken over elkaar op de nok van het dak.



Stap 1

Monteer de dakshingles in half verband zoals aangegeven op de tekening.



Stap 2

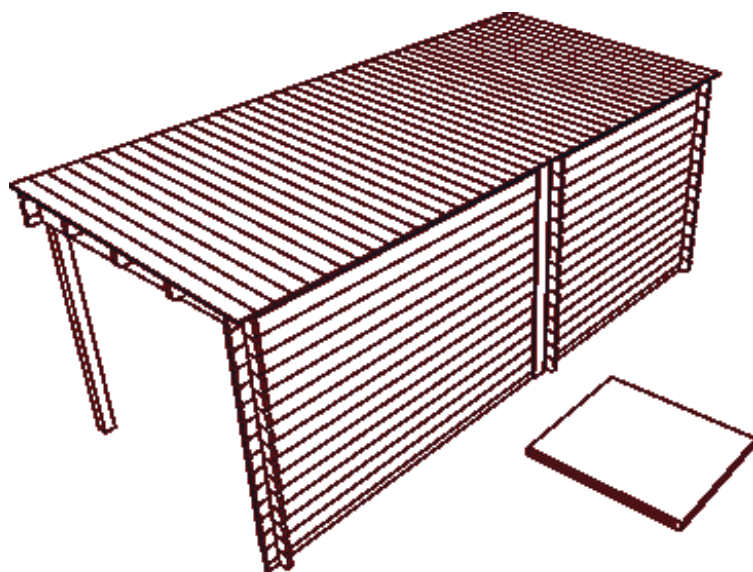
Spijker de dakshingles met asfaltnagels vast op de plaatsen zoals aangegeven op onderstaande schets.



Stap 3

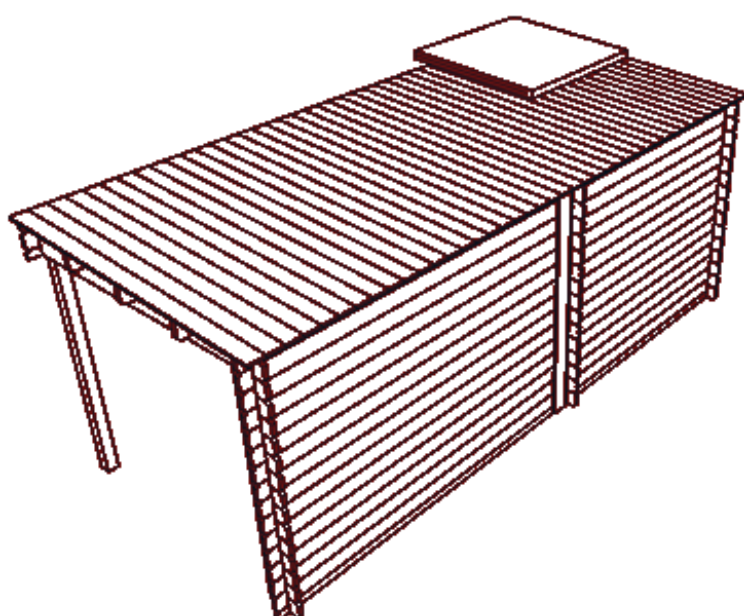
Let wel op dat u de asfaltnagels goed recht spijkert.

EPDM



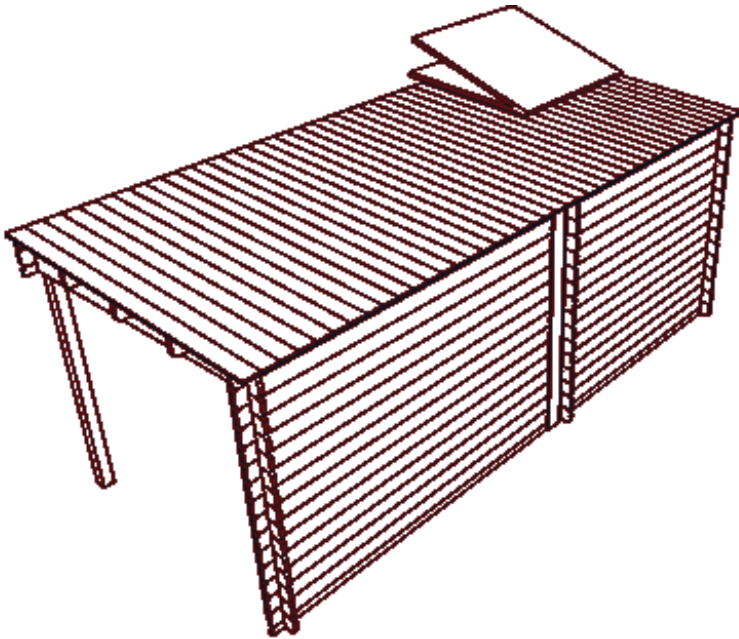
Stap 1

EPDM wordt altijd gevouwen aangeleverd.

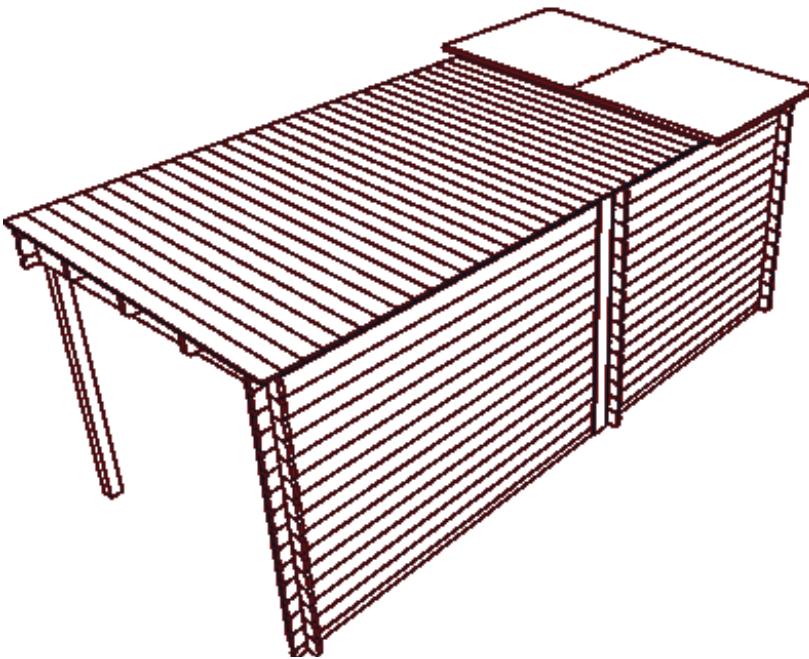


Stap 2

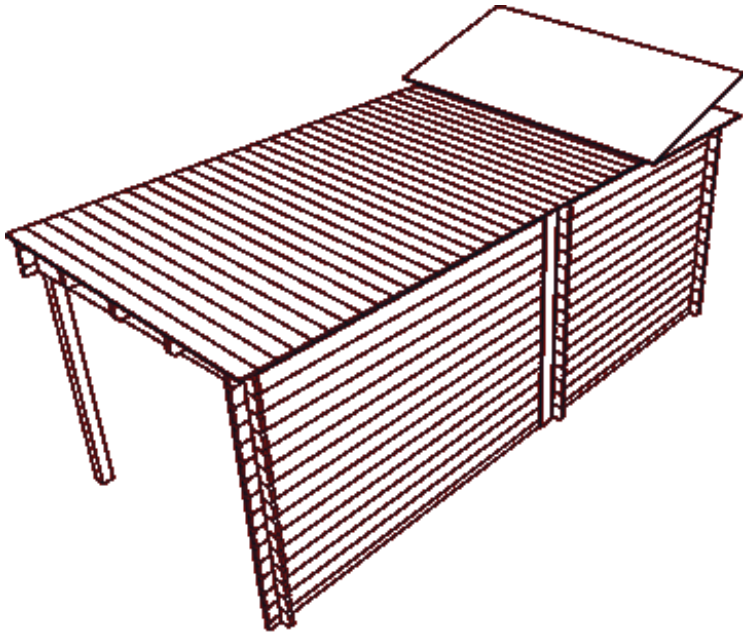
Leg het EPDM in zijn geheel op het dak.

**Stap 3**

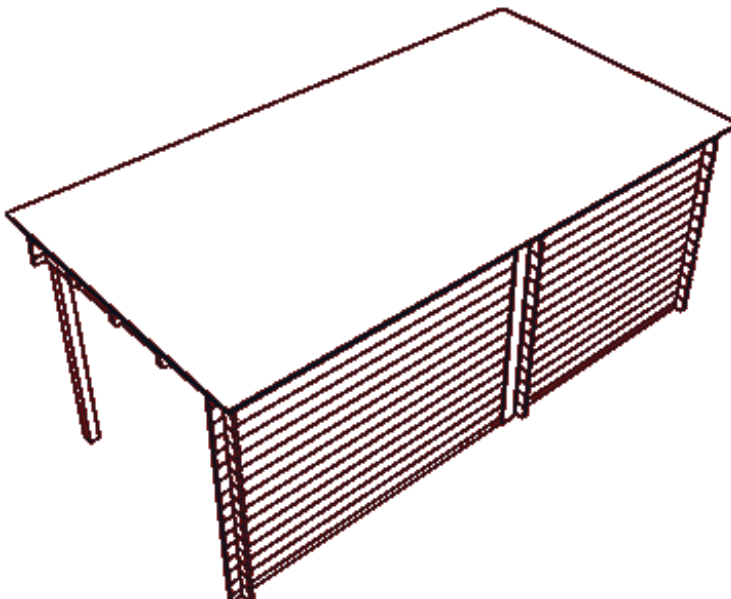
Vouw hem nu uit over de diepte van uw blokhut.

**Stap 4**

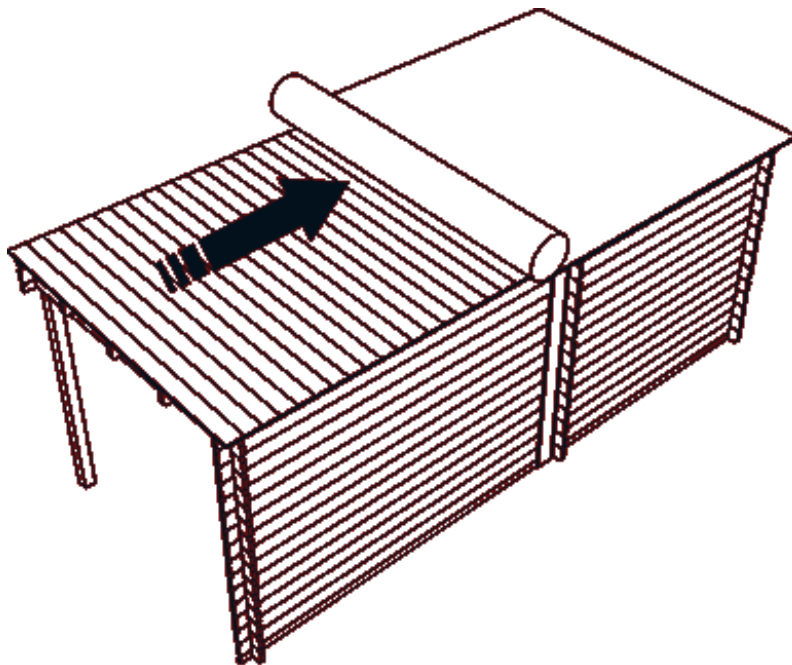
Als het er zo uitziet, kunt u verder.

**Stap 5**

Vouw het EPDM nu door tot aan het einde van het dak.

**Stap 6**

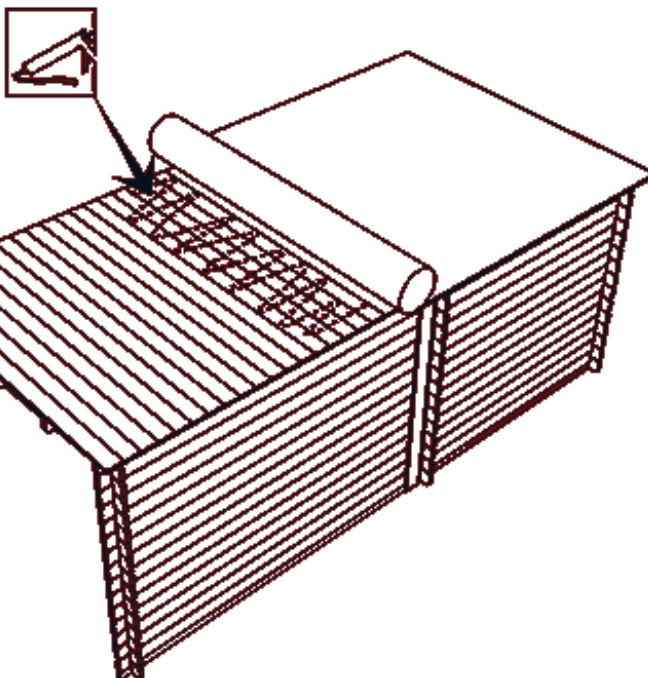
Het EPDM moet het volledige dak bedekken.

**Stap 7**

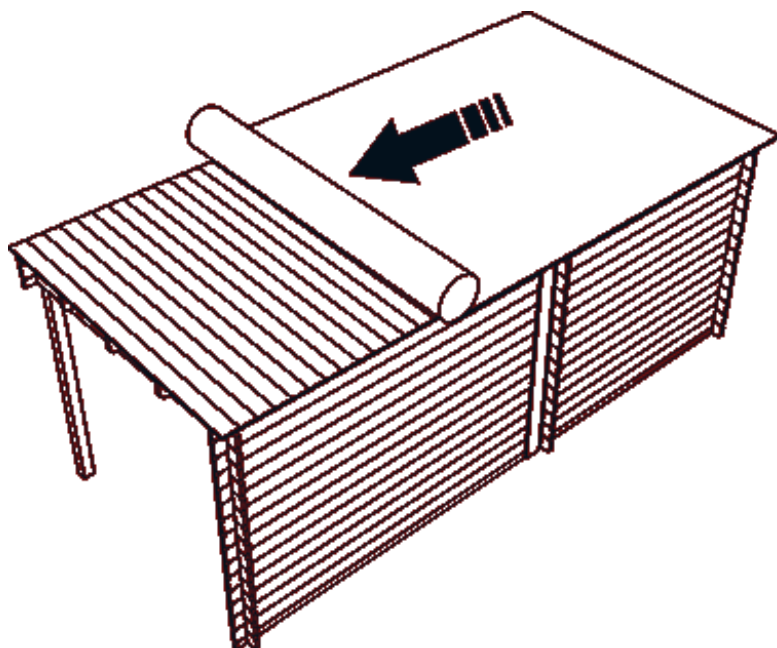
Rol nu het EPDM terug, tot aan de helft van het dak.

TIP:

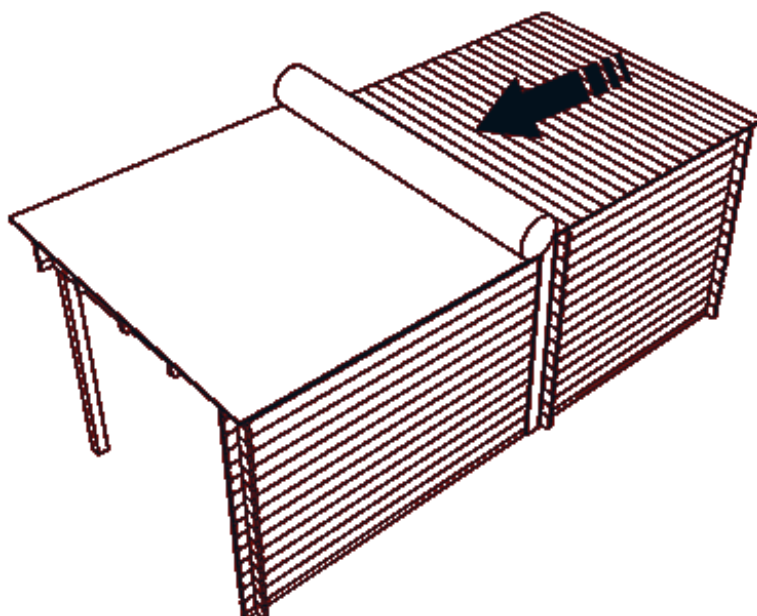
Als u beschikt over een regenpijp, kunt u hiermee het EPDM terug rollen.

**Stap 8**

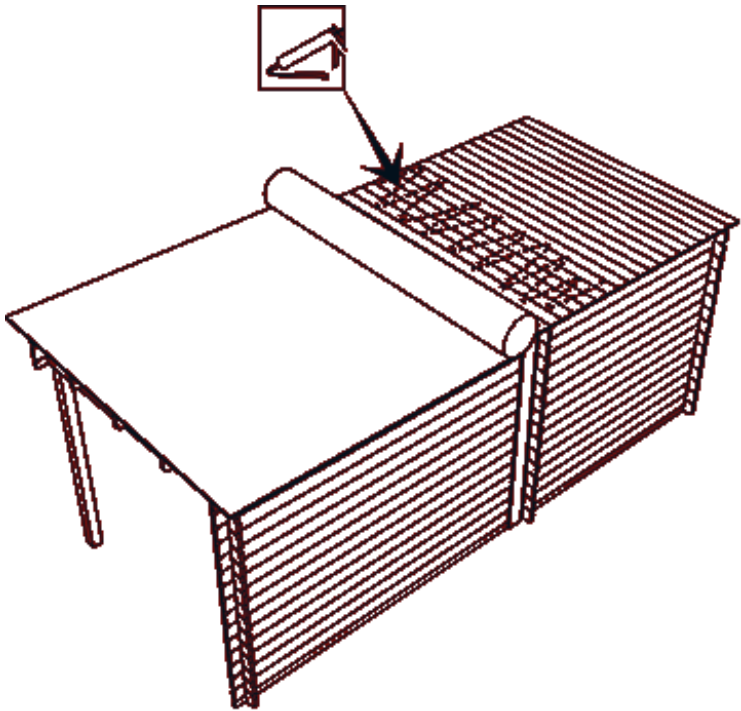
Kit het EPDM nu zoals staat aangegeven op de tekening.

**Stap 9**

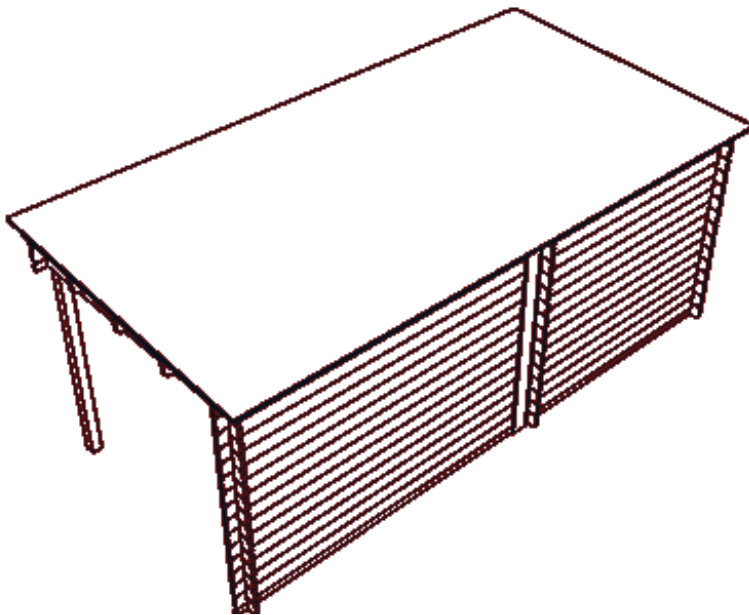
U werkt zo iedere keer een meter vooruit.

**Stap 10**

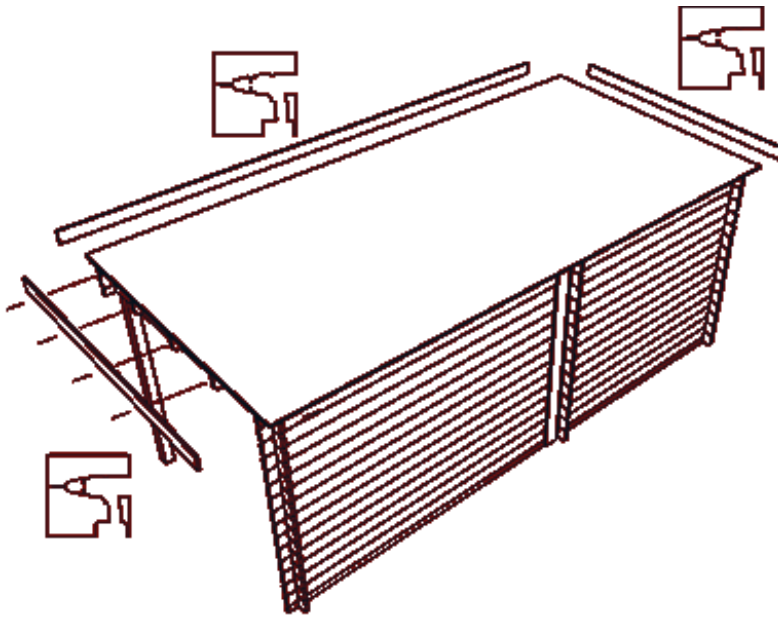
Als de eerste helft is gekit kunt u beginnen met de 2e helft.

**Stap 11**

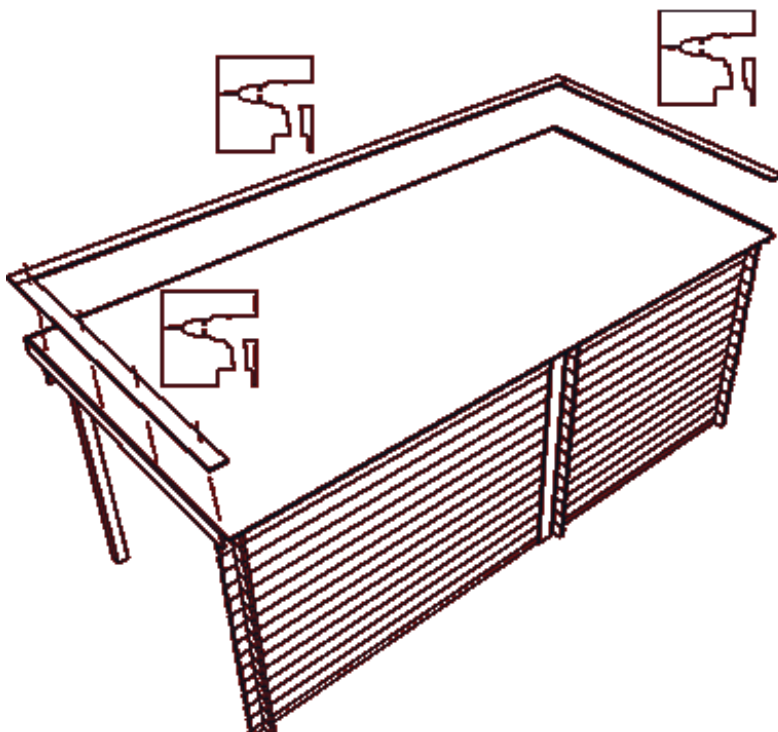
Hier kunt u hetzelfde principe aanhouden als uit stap 8 en 9.

**Stap 12**

Nu het EPDM volledig is gekit kunnen we verder naar de boei delen.

**Stap 13**

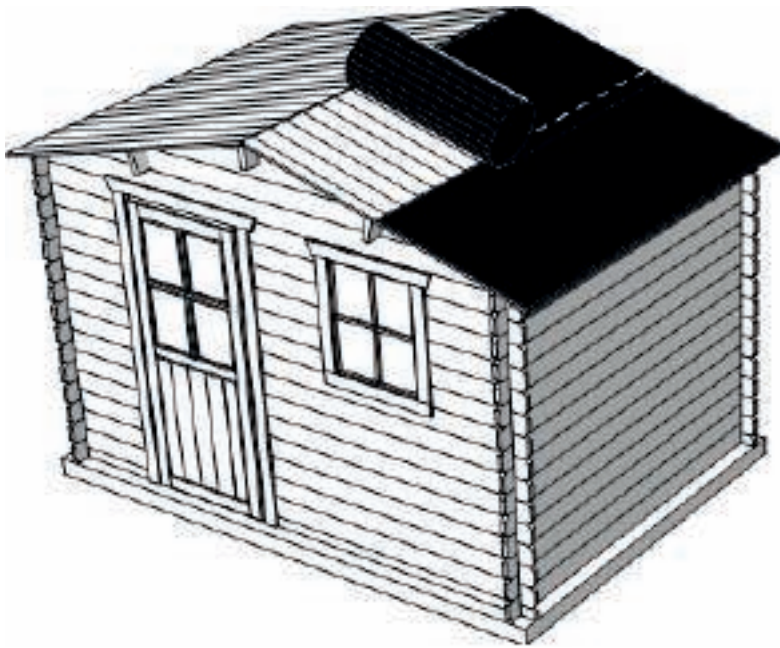
Nu kunnen de boeidelen worden bevestigd. Deze worden bevestigd met 40x40 schroeven.

**Stap 14**

Als laatste komen de afdekkers erboven op. Deze worden ook bevestigd met 40x40 schroeven.

Dakleer

Een ander type dakbedekking voor de blokhut wat vaak toegepast wordt is dakleer. Dakleer wordt verkocht per rol van 10m², waarbij de benodigde hoeveelheid afhankelijk is van de grootte van de blokhut.



Stap 1

Het dakleer wordt in banen gelegd waarbij u altijd onderaan begint. Als u dan begint aan de volgende strook dakleer, zorg er dan voor dat de, eerder gelegde strook, minimaal 10cm overlapt. Hierdoor kan er nooit regenwater onder het dakbedekking lopen, omdat de naden dan worden overlapt door de eerst volgende strook dakleer. Het dakleer wordt altijd bevestigd met asfaltnagels.

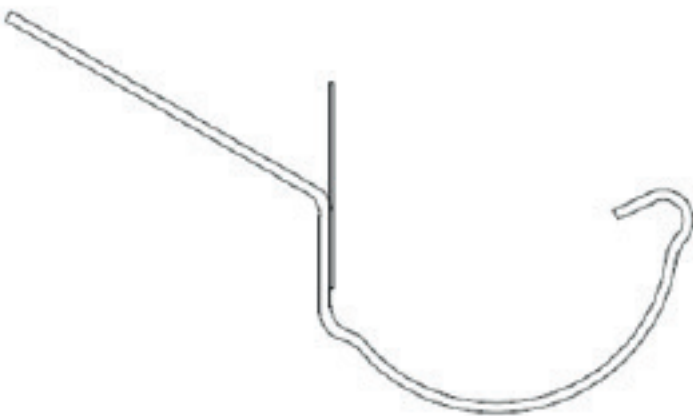
Stap 2

Als laatste bedekt u de nok met een volle baan.

LET OP:

Op dakleer wordt geen garantie verleend (zie garantievoorwaarden).

Polyester goot set



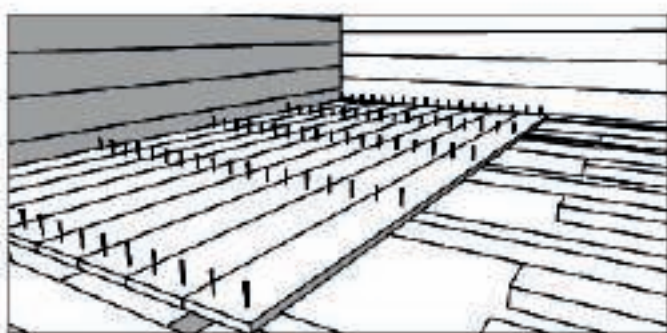
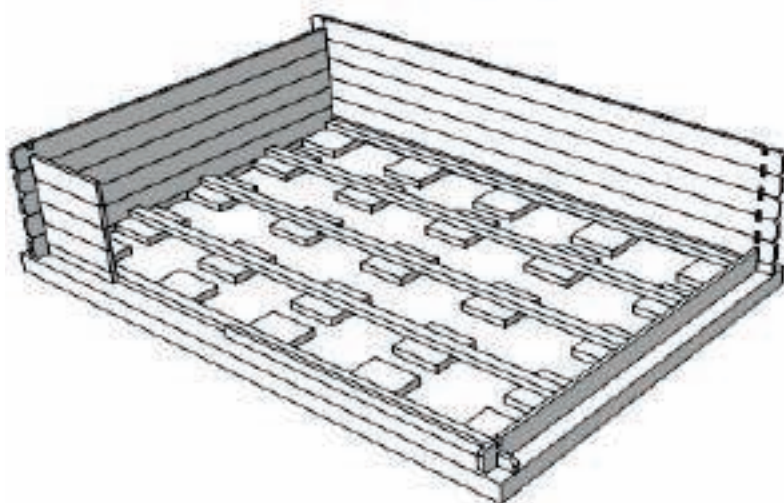
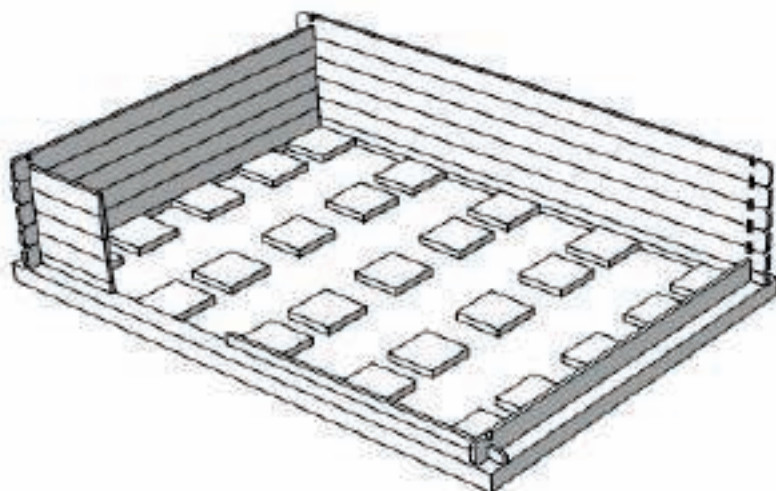
Gootbeugel 1

Deze dakgoot beugel is bedoeld voor een blokhut met dakhout. Deze kunt u bevestigen aan de plank die onderaan het dak is bevestigd. (zie voorbeeld) U moet uw gootbeugels zelf buigen, bijvoorbeeld in een bankschroef.



Vloer pakket

Het vloerpakket bestaat uit 45x70 regels en 18mm planken met bevestigingsmaterialen. De regels dienen altijd ondersteund te worden met tegels. Daarbij dient u zelf de 18mm planken zelf op maat te zagen.



Stap 1

Als u geen verharde ondergrond heeft in de blokhut, gebruik dan tegels om de vloer te ondersteunen. Zorg ervoor dat de tegels diep genoeg liggen zodat de regels gelijk met het maaiveld liggen. Hierdoor creëert u geen drempel in de blokhut.

TIP:

Leg tussen de regels en de vloer een dampdoorlatende folie of een laag plastic. Uw blokhut zit in plastic verpakt. U kunt dit plastic ook hiervoor gebruiken.

Stap 2

Plaats de regels 50cm van elkaar af. Zorg ervoor dat de regels in het hart van de tegels liggen.

Stap 3

Monteer de 18mm planken overdwers op de regels. Schroef deze met 2 schroeven op elke regel vast.

Stormverankeringset



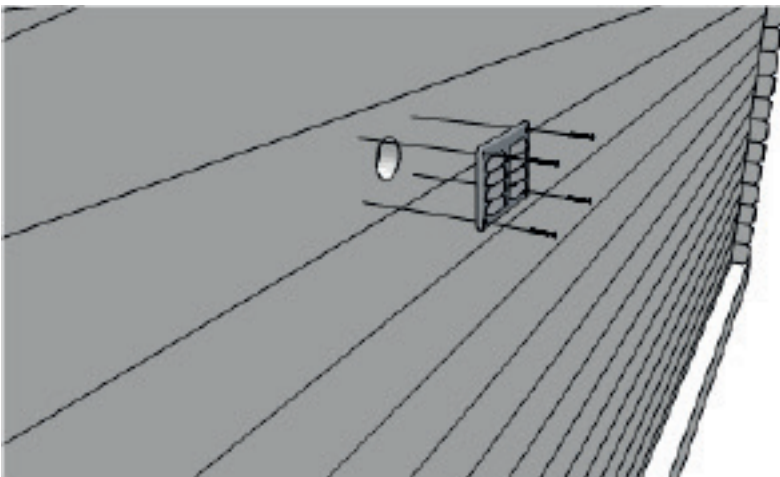
Met een stormverankering set beschermt u uw blokhut tegen harde wind en storm. De stormverankering set zorgt ervoor dat de profielplanken van uw blokhut met elkaar verbonden blijven en kunnen bijdragen tegen het opwaaien van het dak bij extreme weersomstandigheden.

LET OP:

Een stormverankering set geeft geen garantie op stormschade (zie garantievoorwaarden).

Ventilatie roosters

De ventilatieroosters worden altijd per set van 4 geleverd zodat het aan de binnen- en buitenkant mooi is afgewerkt. Een goede ventilatie binnen uw blokhut is belangrijk tegen vochtophopingen die schimmels en kromtrekken van het hout als gevolg kunnen hebben.



Stap 1

Zaag aan de buitenzijde van de wand van de blokhut een gat met een diameter van 5cm. Let op! Deze moet in het midden van een profielplank worden gezaagd. Het gat mag niet door de veer en groef lopen.

Stap 2

Plaats de ventilatieroosters nu over het gat. Het beste is om de roosters tegen over elkaar te plaatsen, zo wordt er een luchtstroom gecreëerd waardoor er altijd lucht verplaatsing is.