



## **Lightweight Multi-Function Folding Table**



**VG840**

## **Fixing and Maintenance Instructions**

## **INTRODUCTION**

Thank you for deciding to purchase the Lightweight Multi-Function Folding Table from Aidapt. This product is manufactured from the finest material and components and, when used and maintained correctly, is designed to give many years of reliable, trouble-free service.

## **BEFORE USE**

Carefully remove all packaging. Avoid using any knives or other sharp instruments as this may damage the surface of the product.

Check the product for any visible damage. If you see any damage or suspect a fault, do not use your product, but contact your supplier for support.

## **INTENDED USE**

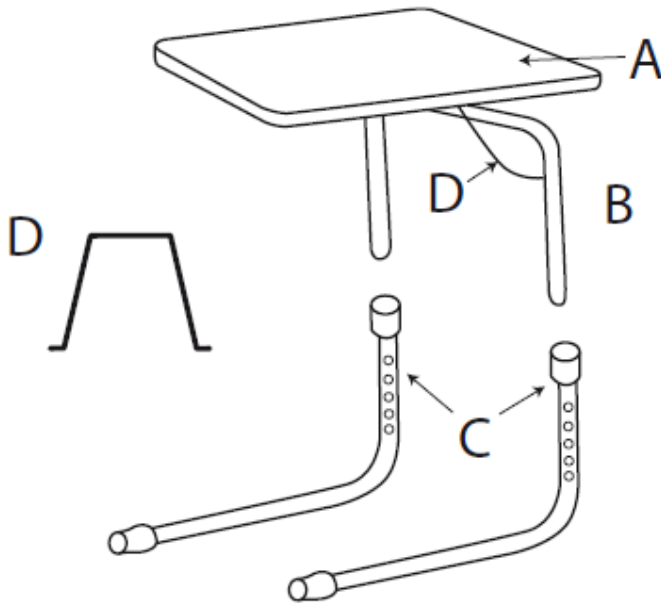
This versatile lightweight multi-function table includes 6 levels of height adjustment and 3 levels of angle adjustment. It is ideal for activities such as eating meals, playing board games, drawing, reading, handicrafts etc. and folds for easy storage when not in use.

- This is a lifestyle product and not a medical device. It is intended for light domestic use only.
- DO NOT place heavy weights on the unit. (Max Load 10kg)
- DO NOT use excessive force or use for activities such as seating.

## **CLEANING**

Clean your Lightweight Multi-Function Folding Table using a non-abrasive cleaner or mild detergent with a soft cloth. Abrasive cleaners e.g. AJAX and/ or abrasive cleaning pads may damage the product beyond repair and should not be used. Always ensure that you wipe dry the equipment after cleaning.

## ASSEMBLY INSTRUCTIONS



1. Clip bottom of bracket 'D' onto leg section 'B'
2. Clip top of bracket 'D' into one of the recesses (to preferred angle) on the underside of tabletop 'A'
3. Fit leg section 'B' into leg section 'C'. Adjust to required height and tighten.

## REISSUE

If you reissue or are about to reissue this product, please thoroughly check all components for their safety.

**If in any doubt, please do not issue or use, but immediately contact your supplier for service support.**

## CARE & MAINTENANCE

Please make a safety check of the product at regular intervals or if you have any concerns.

## **IMPORTANT INFORMATION**

The information given in this instruction booklet must not be taken as forming part of or establishing any contractual or other commitment by Aidapt Bathrooms Limited, Aidapt (Wales) Ltd or its agents or its subsidiaries and no warranty or representation concerning the information is given.

Please exercise common sense and do not take any unnecessary risks when using this product; as the user you must accept liability for safety when using the product.

Please do not hesitate to contact the person who issued this product to you or the manufacturer (detailed below) if you have any queries concerning the assembly/use of your product.

**Aidapt Bathrooms Ltd, Lancots Lane, Sutton Oak, St Helens, WA9 3EX**  
**Telephone: +44 (0) 1744 745 020 • Fax: +44 (0) 1744 745 001 • Web: [www.aidapt.co.uk](http://www.aidapt.co.uk)**  
**Email: [accounts@aidapt.co.uk](mailto:accounts@aidapt.co.uk) • [adaptations@aidapt.co.uk](mailto:adaptations@aidapt.co.uk) • [sales@aidapt.co.uk](mailto:sales@aidapt.co.uk)**



## **Table Pliante Multi-Fonction Légère**



**VG840**

## **Notice d'Utilisation et d'Entretien**

## **INTRODUCTION**

Nous vous remercions d'avoir acheté la table légère pliante multi-fonction chez Aidapt. Ce produit est fabriqué avec les meilleurs matériaux et composants disponibles. Si vous l'utilisez et l'entretenez correctement, elle vous rendra service pendant de nombreuses années.

## **AVANT UTILISATION**

Déballer soigneusement le produit. Évitez l'utilisation de couteaux, cutters ou autre objets tranchants car cela pourrait endommager le produit.

Vérifiez que le produit est en bon état. Si vous constatez une anomalie ou un défaut suspect, n'utilisez pas le produit et contactez votre revendeur.

## **UTILISATION RECOMMANDÉE**

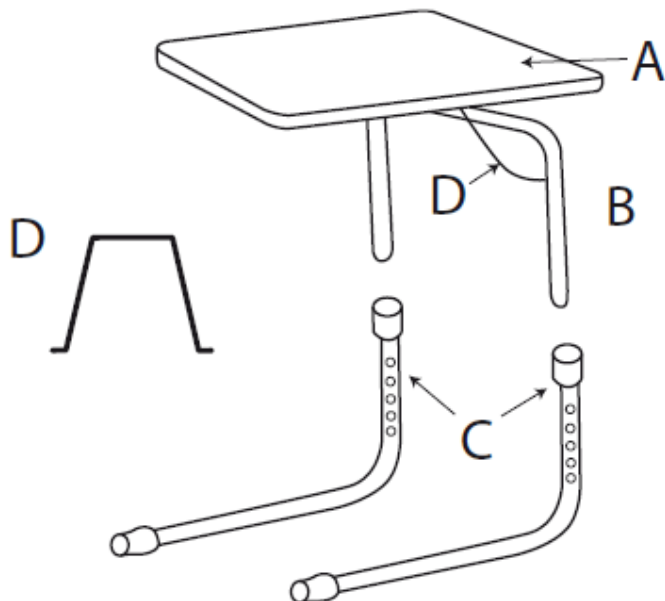
Cette table multi-fonction versatile et légère possède 6 niveaux de réglages en hauteur et 3 ajustements d'inclinaison d'angle. Elle est idéale pour prendre ses repas, jouer aux jeux de société, dessiner, lire, faire des travaux manuels, etc. et se plie facilement, ce qui facilite le rangement.

- Il s'agit d'un produit de la vie de tous les jours et non d'un produit médical. Cette table est prévue pour un usage domestique léger uniquement.
- NE placez PAS de charges lourdes sur cette table (Max Load 10kg)
- N'exercez PAS de force excessive ou d'usage intensif sur cette table, personne ne doit s'asseoir sur cette table.

## **NETTOYAGE**

Nettoyez votre table avec un produit de nettoyage non abrasif ou un détergent doux et un chiffon doux. Les produits de nettoyage abrasifs type AJAX ou les éponges abrasives pourraient considérablement endommager votre table. Après les nettoyage, essuyez-la soigneusement.

## INSTRUCTIONS D'ASSEMBLAGE



1. Insérez le bas du support "D" dans section "B".
2. Insérez le haut du support "D" dans l'un des évidements (angle préféré) sur le dessous du plateau "A".
3. Insérez la partie "B" dans le pied "C". Réglez à la hauteur désirée et serrez.

## RÉUTILISATION

Si vous n'avez pas utilisé la table pendant longtemps, vérifiez qu'elle est en bon état avant de la réutiliser.

**En cas de doute, ne l'utilisez pas et demandez conseil à un professionnel.**

## ENTRETIEN

Contrôlez régulièrement votre table.

## **INFORMATIONS IMPORTANTES**

Les informations données dans cette notice d'utilisation ne doivent pas être considérées comme faisant partie de ou établissant un quelconque contrat ou engagement par Aidapt Bathrooms Limited Aidapt Wales ni ses agents ou filiales et aucune garantie n'est donnée concernant ces informations.

Nos vous remercions de faire preuve de bon sens et de ne pas prendre de risques inutiles lors de l'utilisation du produit; en tant qu'utilisateur, vous devez accepter votre part de responsabilité lors de l'utilisation du produit.

### **Altai France (Altai Europe Ltd)**

**Z.A. du Bel Air, 17D rue de Creil, 95340 BERNES-SUR-OISE, France**

**Tel: 01.30.34.90.84 | Fax: 01.30.34.00.68 | E-mail: [altaieurope@orange.fr](mailto:altaieurope@orange.fr)**





## **Leichter, zusammenlegbarer Multifunktionstisch**



**VG840**

**Aufbau- und Wartungsanleitung**

## **EINFÜHRUNG**

Vielen Dank für Ihren Erwerb dieses Multifunktionsstischs von Aidapt. Dieses Produkt wurde aus den besten verfügbaren Materialien angefertigt. Es wurde entwickelt, um bei richtiger Anwendung viele Jahre zuverlässig und störungsfrei zu funktionieren

## **VOR GEBRAUCH**

Entfernen Sie vorsichtig die Verpackung. Verwenden Sie keine Messer oder andere scharfe Instrumente, da diese die Oberfläche des Produkts beschädigen können.

Bitte überprüfen Sie Ihr Produkt vor der Verwendung auf sichtbare Schäden. Falls Sie einen Schaden erkennen oder einen Fehler vermuten, bitte verwenden Sie das Produkt nicht, sondern wenden Sie sich bitte an Ihren Händler.

## **VERWENDUNG**

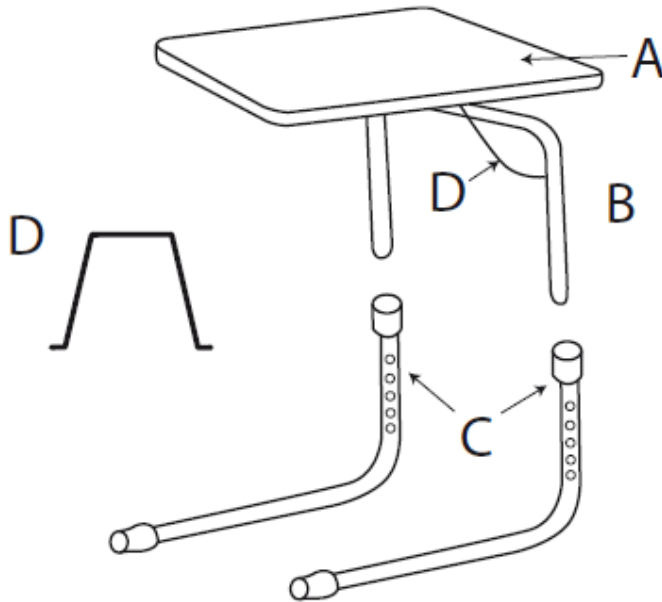
Dieser vielseitige, leichte Multifunktionsstisch hat sechs verschiedene Höheneinstellungen und drei verschiedene Winklereinstellungen. Er ist ideal für Aktivitäten wie zum Beispiel das Einnehmen von Mahlzeiten, das Speilen von Brettspielen, Zeichnen, Lesen, Handarbeiten etc. und kann durch Zusammenklappen leicht verstaut werden, wenn er nicht gebraucht wird.

- Dies ist ein Alltags- und kein medizinisches Produkt. Es ist für den leichten häuslichen Einsatz konzipiert.
- Belasten Sie diesen Tisch nicht schwer. (Max Load 10kg)
- Wenden Sie keine übermäßige Kraft und setzen Sie sich nicht auf den Tisch.

## **REINIGUNG**

Reinigen Sie Ihren Tisch mit einem milden Reinigungsmittel und mit einem leicht angefeuchteten, weichen Tuch. Verwenden Sie nur ein mildes Reinigungsmittel oder Desinfektionsmittel, niemals ein Scheuermittel. Nicht in direkten Kontakt mit einer Wärmequelle bringen.

## AUFBAU



1. Stecken Sie das untere Ende von Ausläufer D auf die Bein-Sektion B.
2. Stecken Sie das obere Ende von Ausläufer D in eine der dafür vorgesehenen Halterungen (auf gewünschtem Winkel) auf der Unterseite der Tischfläche A.
3. Fügen Sie die Sektion B in die Bein-Sektion C ein. Stellen Sie sie auf die benötigte Höhe ein und fixieren Sie sie.

## NEUVERGABE

Wenn Sie dieses Produkt neu vergeben oder gerade dabei sind, es neu zu vergeben, bitte überprüfen Sie alle Komponenten gründlich auf ihre Sicherheit.

**Im Zweifelsfall bitte nicht verwenden oder neu vergeben, sondern sofort Ihren Händler kontaktieren.**

## PFLEGE & WARTUNG

Bitte führen Sie in regelmäßigen Abständen oder wenn Sie irgendwelche Bedenken haben eine Sicherheitsprüfung des Produkts durch.

## **WICHTIGE INFORMATIONEN**

Die Informationen, die in dieser Gebrauchsanweisung angegeben sind, sind nicht Grundlage oder Teil einer vertraglichen oder anderweitigen Verpflichtung von Aidapt Bathrooms Limited, Aidapt (Wales) Ltd. oder einer ihrer Vertreter oder ihrer Tochtergesellschaften und es wird keine Garantie oder verbindliche Vertretung bezüglich der betreffenden Informationen gegeben.

Bitte handeln Sie nach gesundem Menschenverstand und nehmen Sie keine unnötigen Risiken bei der Verwendung dieses Produkts in Kauf; als Nutzer haften Sie für die Sicherheit bei der Verwendung des Produkts.

Bitte zögern Sie nicht, die Person, die dieses Produkt an Sie vergeben hat, oder den Hersteller (unten beschrieben) zu kontaktieren, wenn Sie Fragen zur Montage/Verwendung Ihres Produkts haben.

**Altai Germany (Altai Europe Ltd.)**  
**Reklamationen & Rücksendungen an:**  
**W.H. Elektronik, Merowingerstraße 83, 47533 Kleve**  
**Tel: 02821/971620 | Fax: 02821/12815**