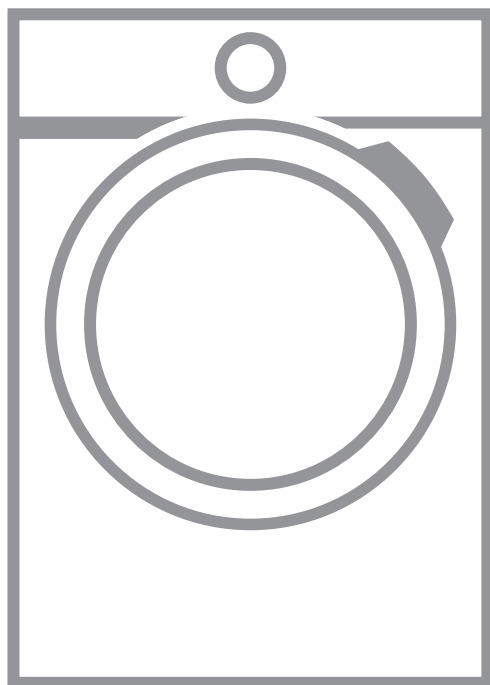


▶ L6WB86JW

NL **Gebruiksaanwijzing**  
Was-droogcombinatie

# USER MANUAL



**AEG**

## INHOUDSOPGAVE

1. VEILIGHEIDSINFORMATIE.....	3
2. VEILIGHEIDSVOORSCHRIFTEN.....	6
3. BESCHRIJVING VAN HET PRODUCT.....	8
4. TECHNISCHE GEGEVENS.....	9
5. MONTAGE .....	9
6. BEDIENINGSPANEEL.....	13
7. DRAAIKNOP EN KNOPPEN.....	14
8. PROGRAMMA'S.....	16
9. VOOR HET EERSTE GEBRUIK.....	23
10. DAGELIJKS GEBRUIK.....	23
11. DAGELIJKS GEBRUIK - WASSEN & DROGEN.....	27
12. DAGELIJKS GEBRUIK - ALLEEN DROGEN.....	29
13. PLUIS IN DE STOFFEN.....	30
14. AANWIJZINGEN EN TIPS.....	30
15. ONDERHOUD EN REINIGING.....	33
16. PROBLEEMOPLOSSING.....	38
17. VERBRUIKSWAARDEN.....	42

## VOOR PERFECTE RESULTATEN

Bedankt dat u voor dit AEG-product heeft gekozen. Dit apparaat is ontworpen om vele jaren uitstekend te presteren, met innovatieve technologieën die het leven gemakkelijker helpen maken – functies die gewone apparaten wellicht niet hebben. Neem een paar minuten de tijd om het door te lezen zodat u er optimaal van kunt profiteren.

Ga naar onze website voor:



Advies over gebruik, brochures, het oplossen van problemen, onderhouds- en reparatie-informatie:

**[www.aeg.com/support](http://www.aeg.com/support)**



Registreer uw product voor een betere service:

**[www.registeraeg.com](http://www.registeraeg.com)**



Koop accessoires, verbruiksartikelen en originele reserveonderdelen voor uw apparaat:


**[www.aeg.com/shop](http://www.aeg.com/shop)**

## KLANTENSERVICE


Gebruik altijd originele onderdelen.

Als u contact opneemt met de klantenservice zorg dat u de volgende gegevens bij de hand hebt: Model, productnummer, serienummer.

De informatie staat op het typeplaatje.

 Waarschuwing / Belangrijke veiligheidsinformatie

 Algemene informatie en tips

 Milieu-informatie

Wijzigingen voorbehouden.

## 1. ⚠️ VEILIGHEIDSINFORMATIE

Lees zorgvuldig de meegeleverde instructies voor installatie en gebruik van het apparaat. De fabrikant is niet verantwoordelijk voor verwondingen of schade die voortvloeit uit de onjuiste installatie of het onjuiste gebruik. Bewaar de instructies altijd op een veilige, toegankelijke plek voor toekomstig gebruik.

### 1.1 Veiligheid van kinderen en kwetsbare mensen



#### WAARSCHUWING!

Gevaar voor verstikking, letsel of permanente invaliditeit.

- Dit apparaat kan worden gebruikt door kinderen van 8 jaar en ouder en door mensen met beperkte lichamelijke, zintuiglijke of verstandelijke vermogens of een gebrek aan ervaring en kennis, indien zij onder toezicht staan of instructies hebben gekregen over het veilig gebruiken van het apparaat en indien zij de eventuele gevaren begrijpen.
- Kinderen tussen de 3 en 8 jaar oud en personen met zware en complexe beperkingen dienen altijd uit de buurt van het apparaat te worden gehouden, tenzij ze voortdurend onder toezicht staan.
- Kinderen jonger dan 3 jaar dienen, mits zij voortdurend onder toezicht staan, bij het apparaat uit de buurt te worden gehouden.
- Laat kinderen niet met het apparaat spelen.
- Houd alle verpakkingen uit de buurt van kinderen en verwijder ze op gepaste wijze.
- Houd reinigingsmiddelen uit de buurt van kinderen.
- Houd kinderen en huisdieren uit de buurt van het apparaat als de deur open is.
- Als het apparaat is voorzien van een kinderslot, dient dit te worden geactiveerd.

- Kinderen mogen zonder toezicht geen reinigings- en onderhoudswerkzaamheden aan het apparaat uitvoeren.

## 1.2 Algemene veiligheid

- De specificatie van dit apparaat niet wijzigen.
- Dit apparaat is bedoeld voor gebruik in huishoudelijke en soortgelijke toepassingen, zoals:
  - Keukenruimten van personeel in winkels, kantoren en andere werkruimten;
  - door gasten in hotels, motels, bed&breakfasts- en andere woonomgevingen;
  - ruimtes voor gemeenschappelijk gebruik in gebouwen of flats of in wasserettes.
- Het apparaat dient geïnstalleerd te worden als een vrijstaand product of onder het aanrecht als daar genoeg ruimte voor is.
- Installeer het apparaat niet achter een vergrendelbare deur, een schuifdeur of een deur met een scharnier aan de tegenovergestelde zijde, waardoor de deur van het apparaat niet volledig geopend kan worden.
- Steek de stekker pas in het stopcontact als de installatie is voltooid. Zorg ervoor dat de hoofdstekker na installatie toegankelijk is.
- De ventilatie-openingen in de onderkant mogen niet worden afgedekt door tapijt, een mat of andere soorten vloerbedekking.
- LET OP: Het apparaat mag niet van stroom worden voorzien door een extern schakelapparaat, zoals een tijd klok, of aangesloten worden op een circuit dat door het elektriciteitsbedrijf regelmatig aan en uit wordt geschakeld.
- Zorg voor een goede luchtventilatie in de ruimte waar het apparaat geïnstalleerd is, om het terugstromen van ongewenste gassen van apparaten in de ruimte die op gas of andere brandstoffen werken, zoals open haarden, te voorkomen.

- De lucht mag niet worden afgevoerd via een kanaal dat wordt gebruikt voor uitlaatgassen van apparaten die gas of andere brandstoffen verbranden.
- De waterdruk bij het watertoevoerpunt van de aansluiting moet liggen tussen 0,5 bar (0,05 MPa) en 8 bar (0,8 MPa).
- Overschrijd het maximale laadvermogen van 8 kg niet (raadpleeg hoofdstuk "Programmaschema").
- Het apparaat moet op de waterleiding worden aangesloten met de nieuwe meegeleverde slangsets, of andere nieuwe slangsets geleverd door het geautoriseerd servicecentrum.
- Oude slangsets mogen niet opnieuw worden gebruikt.
- Als het netsnoer beschadigd is, moet de fabrikant, een erkende serviceverlener of een gekwalificeerd persoon deze vervangen teneinde gevaarlijke situaties te voorkomen.
- Veeg eventuele pluisjes of verpakkingsafval die zich rondom het apparaat hebben opgehoopt, weg.
- Artikelen die zijn bevuild met stoffen als plantaardige of minerale olie, aceton, alcohol, benzine, kerosine, vlekkenverwijderaars, terpentijn, boenwas en boenwasverwijderaars dienen alvorens in de was/droogcombinatie te worden gedroogd, afzonderlijk te worden gewassen met een extra hoeveelheid wasmiddel.
- Het apparaat mag niet worden gebruikt als de items vervuild zijn met industriële chemische reinigingsmiddelen.
- Droog geen ongewassen artikelen in de wasdroger.
- Artikelen van schuimrubber (latexschuim), douchemutsjes, waterdichte kleding, artikelen met een rubberen binnenkant en kleding of kussens met een vulling van schuimrubber dienen niet in de was/droogcombinatie te worden gedroogd.
- Wasverzachters of soortgelijke producten dienen te worden gebruikt zoals aangegeven in de instructies van de fabrikant van het product.

- Verwijder alle voorwerpen van items die een ontstekingsbron kunnen zijn zoals aanstekers of lucifers.
- Stop een was/droogcombinatie nooit voor het einde van een droogcyclus, tenzij alle voorwerpen snel uit de trommel verwijderd en uitgehangen worden, zodat de restwarmte snel verdwijnt.
- Het laatste deel van een was/droogcombinatiecyclus vindt plaats zonder warmte (koelcyclus) om ervoor te zorgen dat de artikelen uiteindelijk een temperatuur hebben waarbij is gewaarborgd dat de artikelen niet worden beschadigd.
- Gebruik geen waterstralen onder druk en/of stoom om het apparaat te reinigen.
- Maak het apparaat schoon met een vochtige doek. Gebruik alleen neutrale schoonmaakmiddelen. Gebruik geen schuurmiddelen, schuursponsjes, oplosmiddelen of metalen voorwerpen.
- Schakel het apparaat uit en trek de stekker uit het stopcontact voordat u onderhoudshandelingen verricht.

## 2. VEILIGHEIDSVOORSCHRIFTEN

### 2.1 Installatie



De installatie moet voldoen aan de relevante nationale voorschriften.

- Volg de installatie-instructies die zijn meegeleverd met het apparaat.
- Gebruik of installeer het apparaat niet op plekken waar de temperatuur onder de 0°C komt of waar het wordt blootgesteld aan weersomstandigheden.
- Houd het apparaat tijdens het verplaatsen altijd verticaal.
- Zorg dat er lucht tussen het apparaat en de vloer kan circuleren.
- Verwijder de verpakking en de transportbouten.
- Zorg ervoor dat de vloer van de plaats waar u het apparaat installeert, vlak, stabiel, hittebestendig en schoon is.
- Bewaar de transportbouten op een veilige plek. Als het apparaat verplaatst moet worden in de toekomst, moeten ze opnieuw bevestigd worden om de trommel te vergrendelen om interne schade te voorkomen.
- Pas altijd op bij verplaatsing van het apparaat, want het is zwaar. Gebruik altijd veiligheidshandschoenen en gesloten schoeisel.
- Installeer en gebruik geen beschadigd apparaat.
- Plaats het apparaat niet op een plek waar de deur niet helemaal open kan.
- Pas de stelvoeten aan om de nodige ruimte tussen het apparaat en de vloer te creëren.
- Als het apparaat op zijn permanente plaats wordt geplaatst, moet u nagaan of het waterpas staat. Is dit niet het

geval, stel de stelpootjes hier dan op af.

## 2.2 Elektrische aansluiting



### WAARSCHUWING!

Gevaar voor brand en elektrische schokken.

- Dit apparaat moet worden aangesloten op een geaard stopcontact.
- Gebruik altijd een juist geïnstalleerd schokbestendig stopcontact.
- Gebruik geen adapters met meerdere stekkers en verlengkabels.
- Trek niet aan het netsnoer om het apparaat los te koppelen. Trek altijd aan de stekker.
- Raak de stroomkabel of stekker niet aan met natte handen.

## 2.3 Wateraansluiting

- Beschadig de waterslangen niet.
- Indien buizen lang niet zijn gebruikt, er reparaties hebben plaatsgevonden of er nieuwe apparaten zijn geplaatst (watermeters, enz.), moet u, voordat de nieuwe buizen worden aangesloten, het water laten stromen tot het schoon en helder is.
- Zorg ervoor dat er geen zichtbare waterlekken zijn tijdens en na het eerste gebruik van het apparaat.

## 2.4 Gebruik



### WAARSCHUWING!

Gevaar voor letsel, elektrische schokken, brand, brandwonden en schade aan het apparaat.

- Plaats geen ontvlambare producten of items die vochtig zijn door ontvlambare producten in, bij of op het apparaat.
- Raak de glazen deur niet aan als een programma in werking is. Het glas kan heet worden.
- Droog geen beschadigde (gescheurde, gerafelde) kleding met vulling of voering.
- Indien wasgoed is gewassen met een vlekkenverwijderaar, dient er een

extra spoelcyclus te worden uitgevoerd voordat u gaat drogen.

- Zorg ervoor dat alle metalen voorwerpen van het wasgoed zijn verwijderd.
- Droog uitsluitend textiel dat in het apparaat mag worden gedroogd. Volg de instructies op het wasvoorschrift in de kleding.
- Ga niet op de open deur zitten of staan
- Droog geen druipnatte kledingstukken in het apparaat.
- Zet geen hete items op de kunststofonderdelen van het apparaat.
- Verwijder een wasbol (indien gebruikt) voor het starten van het droogprogramma.
- Gebruik geen wasbol wanneer u een non-stopprogramma instelt.

## 2.5 Binnenverlichting



### WAARSCHUWING!

Gevaar voor letsel.

- Met betrekking tot de lamp(en) in dit product en reservelampen die afzonderlijk worden verkocht: Deze lampen zijn bedoeld om bestand te zijn tegen extreme fysieke omstandigheden in huishoudelijke apparaten, zoals temperatuur, trillingen, vochtigheid, of zijn bedoeld om informatie te geven over de operationele status van het apparaat. Ze zijn niet bedoeld voor gebruik in andere toepassingen en zijn niet geschikt voor verlichting in huishoudelijke ruimten.
- Neem contact op met het servicecentrum om de binnenverlichting te vervangen.

## 2.6 Service

- Neem contact op met de erkende servicedienst voor reparatie van het apparaat. Gebruik uitsluitend originele reserveonderdelen.
- Houd er rekening mee dat zelfreparatie of niet-professionele reparatie gevolgen kan hebben voor de veiligheid en de garantie kan doen vervallen.

- De volgende reserveonderdelen zijn beschikbaar gedurende 10 jaar nadat het model is stopgezet: motor- en motorborstels, transmissie tussen motor en trommel, pompen, schokdempers en veren, wastrommel, trommelspin en aanverwante kogellagers, verwarmers en verwarmingselementen, inclusief warmtepompen, leidingen en aanverwante apparatuur, waaronder slangen, kleppen, filters en aquastops, printplaten, elektronische displays, drukschakelaars, thermostaten en sensoren, software en firmware met inbegrip van resetsoftware, deur, deurscharnier en afdichtingen, andere afdichtingen, deurvergrendelingsassemblage, plastic randapparatuur zoals wasmiddeldispensers. Houd er

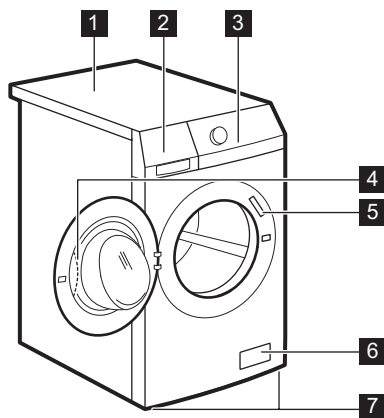
rekening mee dat sommige van deze reserveonderdelen alleen beschikbaar zijn voor professionele reparateurs en dat niet alle reserveonderdelen relevant zijn voor alle modellen.

## 2.7 Verwijdering

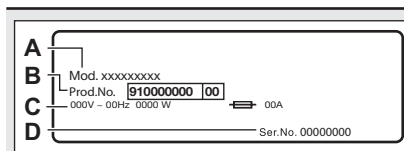
- Haal de stekker uit het stopcontact en koppel het apparaat los van de watertoevoer.
- Snijd het netsnoer vlak bij het apparaat af en gooi het weg.
- Verwijder de deurvergrendeling om te voorkomen dat kinderen of huisdieren binnen in de trommel vast komen te zitten.
- Gooi het apparaat weg conform de lokale voorschriften voor de verwijdering van elektrische en elektronische apparatuur (AEEA).

## 3. BESCHRIJVING VAN HET PRODUCT

### 3.1 Appliance overview



- 1 Bovenblad
- 2 Wasmiddellade
- 3 Bedieningspaneel
- 4 Handgreep
- 5 Typeplaatje
- 6 Filter afvoer pomp
- 7 Voetjes voor het waterpas zetten van het apparaat



Het typeplaatje vermeldt de elektrische waarden (**C**) en apparaatidentificatoren, zoals modelnaam (**A**), productnummer (**B**) en serienummer (**D**).



## 4. TECHNISCHE GEGEVENS

Afmeting	Breedte / hoogte / totale diepte	59.7 cm /84.7 cm /55.7 cm
Elektrische aansluiting	Spanning (Voltage)	230 V
	Totaal vermogen	2200 W
	Zekering	10 A
	Frequentie	50 Hz
Het beschermdeksel biedt bescherming tegen vaste stoffen en vochtigheid, behalve op plaatsen waar de laagspanningsapparatuur geen bescherming tegen vocht biedt		IPX4
Watertoevoer <sup>1)</sup>		Koud water
Watertoevoerdruk	Minimum	0,5 bar (0,05 MPa)
	Maximum	8 bar (0,8 MPa)
Maximale belading wasgoed	Katoen	8 kg
Maximale belading droog wasgoed	Katoen	4 kg
	Synthetische was	3 kg
Centrifugeersnelheid	Maximale centrifugeersnelheid	1551 rpm

<sup>1)</sup> Sluit de waterinlaatslang aan op een waterkraan met een 3/4" -schroefdraad.

## 5. MONTAGE



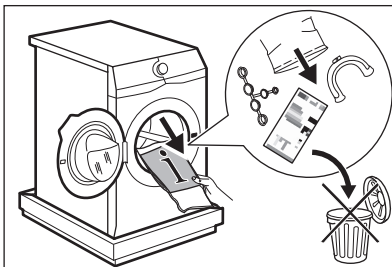
**WAARSCHUWING!**  
Raadpleeg de hoofdstukken Veiligheid.



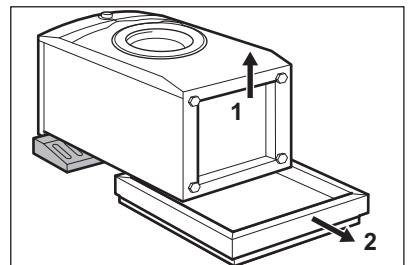
Accessoires die bij het apparaat worden geleverd, kunnen per model verschillen.

### 5.1 Uitpakken

1. Open de deur. Haal al het wasgoed uit de trommel.



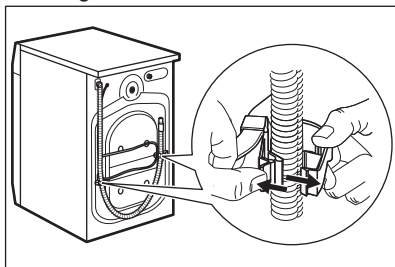
2. Plaats het verpakkingselement op de vloer achter het apparaat en leg het voorzichtig op de achterzijde. Verwijder de polystyreenbescherming van de bodem.



**LET OP!**

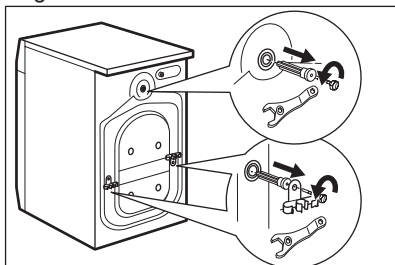
Leg de wasmachine niet op zijn voorzijde.

3. Zet het apparaat weer rechtop. Verwijder de elektrische voedingskabel en de afvoerslang uit de slanghouders.



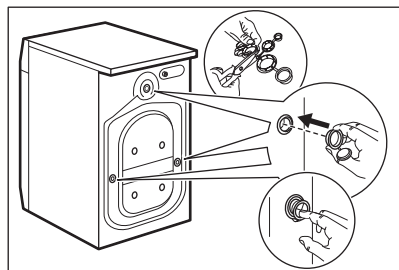
Je ziet mogelijk water dat uit de afvoerslang loopt. Dit komt doordat de wasmachine in de fabriek is getest.

4. Verwijder de drie transportbouten en trek de kunststof afstandhouders weg.



**Wij raden je aan om alle transportbouten en verpakking te bewaren voor als je het apparaat gaat verplaatsen.**

5. Plaats de plastic doppen, die u in de zak met de gebruiksaanwijzing aantreft, in de openingen.



## 5.2 Informatie over installatie

### Positionering en waterpas zetten

Zet het apparaat goed neer om trilling, lawaai en verplaatsing van het apparaat tijdens de werking te voorkomen.

1. Installeer het apparaat op een vlakke harde vloer. Het apparaat moet waterpas en stabiel staan. Zorg ervoor dat het apparaat geen wand of andere onderdelen raakt en dat zich onder het apparaat luchtcirculatie kan plaatsvinden.
2. Draai de pootjes los of vast om het niveau aan te passen. Alle pootjes moeten stevig op de grond staan.

**WAARSCHUWING!**

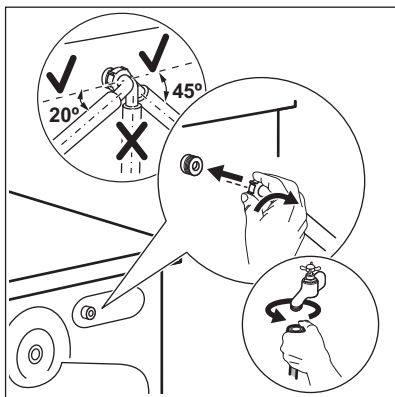
Plaats geen karton, hout of gelijksoortige materialen onder de voetjes van het apparaat om het niveau aan te passen.

### De toevoerslang

**LET OP!**

Zorg ervoor dat de slangen geen beschadigingen vertonen en dat de koppelingen niet lekken. Gebruik geen verlengslang als de toevoerslang te kort is. Neem contact op met de klantenservice voor vervanging van de toevoerslang.

1. Sluit de watertoevoerslang aan op de achterkant van het apparaat.



2. Plaats hem naar rechts of links afhankelijk van de positie van de waterkraan. Zorg ervoor dat de toevoerslang niet verticaal is geplaatst.
3. Maak indien nodig de ringmoer los om hem in de juiste stand te zetten.
4. Sluit de watertoevoerslang aan op een koudwaterkraan met 3/4'-schroefdraad.

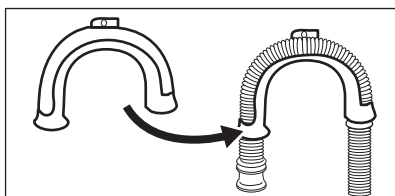
### Waterafvoer

De afvoerslang moet rechtstreeks in een afvoerpijp op een hoogte van niet minder dan 60 cm en niet meer dan 100 cm worden geplaatst.

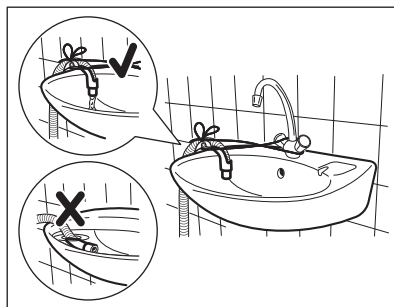
- i** Je kunt de afvoerslang maximaal 400 cm verlengen. Neem contact op met de erkende servicedienst voor de andere afvoerslang en de verlenging.

De afvoerslang kan op verschillende manieren worden aangesloten:

1. Maak een U-vorm van de afvoerslang en plaats hem rond de plastic slanggeleider.

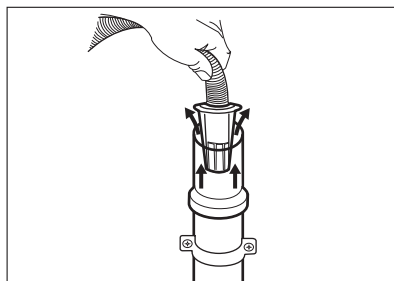


2. Aan de rand van een gootsteen - Maak de geleider vast aan de waterkraan of aan de wand.

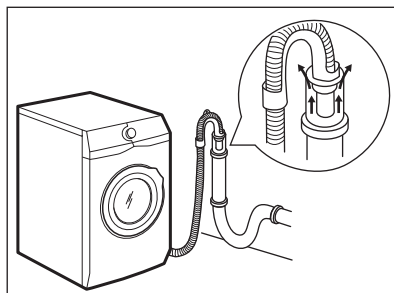


- i** Zorg ervoor dat de kunststof geleider niet kan bewegen als het apparaat pompt en het uiteinde van de afvoerslang niet in water is ondergedompeld. Er kan een vuil water teruglopen in het apparaat.

3. Als het uiteinde van de afvoerslang er als dit uitziet (zie afbeelding), kun je deze rechtstreeks in de standpijp duwen.



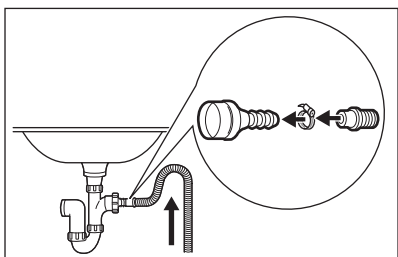
4. Op een staande leiding met een ventilatiegat - Steek de afvoerslang direct in een afvoerleiding. Zie de illustratie.



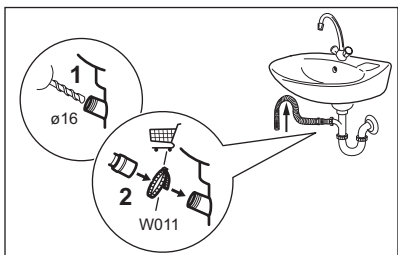


Het einde van de afvoerslang moet altijd geventileerd zijn, d.w.z. dat de binnendiameter van de afvoerpijp (min. 38 mm - min. 1.5') groter moet zijn dan de buitendiameter van de afvoerslang.

5. Zonder de plastic slanggeleider aan een gootsteenafvoer - Doe de afvoerslang in de gootsteenafvoer en zet deze vast met een klem. Zie de illustratie.

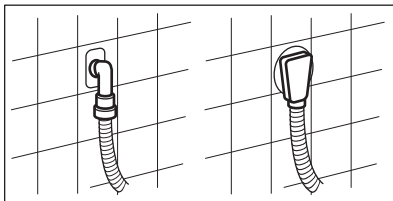


Zorg dat de afvoerslang een bocht maakt om te voorkomen dat deeltjes uit de gootsteen in het apparaat komen.



Bevestig de afvoerslang aan de gootsteenafvoer en zet hem vast met een klem. Zorg dat de afvoerslang een bocht maakt om te voorkomen dat deeltjes uit de gootsteen in het apparaat komen.

6. Plaats de slang direct op een ingebouwde afvoerleiding in de kamerwand en zet vast met een klem.



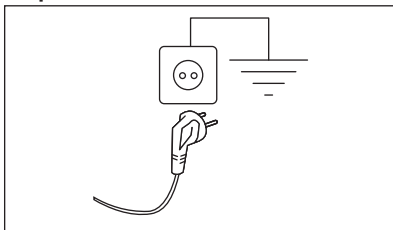
### 5.3 Elektrische aansluiting

Aan het einde van de installatie kunt u de stekker in het stopcontact steken.

Het typeplaatje en het hoofdstuk 'Technische gegevens' geven de benodigde elektrische waarden aan. Zorg ervoor dat ze compatibel zijn met de netvoeding.

Controleer of de elektrische installatie in uw woning geschikt is voor het maximale vereiste vermogen; houd hierbij rekening met andere apparaten die in gebruik zijn.

**Sluit het apparaat aan op een geard stopcontact.**



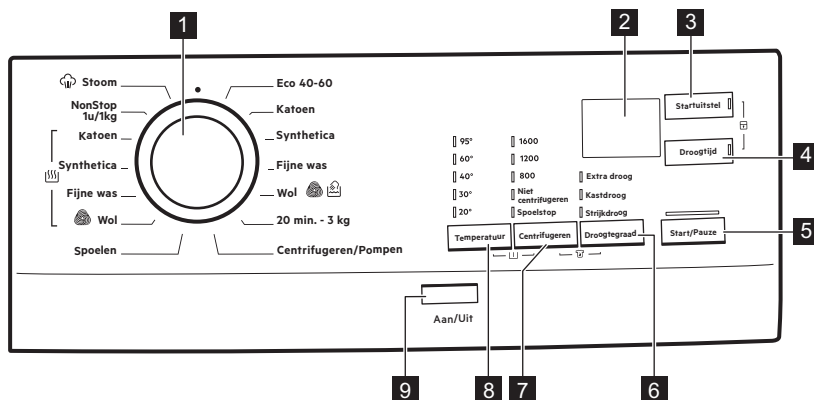
Het aansluitsnoer moet na de installatie van het apparaat toegankelijk zijn.

Neem voor alle elektrische werkzaamheden die nodig zijn om dit apparaat te installeren contact op met ons geautoriseerde servicecentrum.

De fabrikant kan niet aansprakelijk gesteld worden voor schade of letsel die voortvloeit uit het niet opvolgen van bovengenoemde veiligheidsvoorschriften.

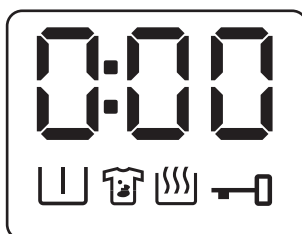
## 6. BEDIENINGSPANEEL

### 6.1 Beschrijving bedieningspaneel



- |   |   |
|---|---|
| <ul style="list-style-type: none"> <li><b>1</b> Programmakeuzeknop</li> <li><b>2</b> Display</li> <li><b>3</b> Startuitstel tiptoets (Startuitstel)</li> <li><b>4</b> Droogtijd tiptoets (Droogtijd)</li> <li><b>5</b> Aanraaktoets start/pauze (Start/Pauze)</li> <li><b>6</b> Droogniveau aanraaktoets (Droogtegraad) :             <ul style="list-style-type: none"> <li>• Extra droog optie</li> </ul> </li> </ul> | <ul style="list-style-type: none"> <li>• Kastdroog optie</li> <li>• Strijkdroog optie</li> <li><b>7</b> Aanraaktoets beperkt centrifugeren (Centrifugeren)             <ul style="list-style-type: none"> <li>• Niet centrifugeren</li> <li>• Spoelstop</li> </ul> </li> <li><b>8</b> Aanraaktoets temperatuur (Temperatuur)</li> <li><b>9</b> Aan-/uittoets (Aan/Uit)</li> </ul> |
|---|---|





### 6.2 Display



0:00

Het controlelampje kan aangeven:

- Programmaduur (bijv. 2:40, was- en/of droogfase).
- Uitsteltijd (bijv. 30' of 2h).
- Einde cyclus (□).
- Waarschuwingscode (bijv. E20).

	Controlelampje voorwas.
	Controlelampje vlekken.
	Controlelampje droogfase. Het knippert tijdens de droogfase.
	Controlelampje klep gesloten.

## 7. DRAAIKNOP EN KNOPPEN

### 7.1 Aan/Uit

Druk een paar seconden op deze toets te drukken kun je het apparaat in- of uitschakelen. Er klinken twee verschillende geluiden als het apparaat in- of uitgeschakeld wordt.

Omdat de stand-by-functie het apparaat automatisch uitschakelt om het energiegebruik in een aantal gevallen te beperken, moet u het apparaat wellicht weer inschakelen.

Raadpleeg de paragraaf over stand-by in het hoofdstuk 'Dagelijks gebruik' voor meer informatie.

### 7.2 Inleiding



Niet alle opties en functies zijn beschikbaar voor alle wasprogramma's. Controleer de verenigbaarheid van de opties en functies met de wasprogramma's in het 'Programmaoverzicht'. Een optie of functie kan een andere uitsluiten. In zo'n geval staat het apparaat niet toe dat u de onverenigbare opties of functies samen instelt.

Zorg dat het scherm en de toetsen altijd schoon en droog zijn.

### 7.3 Temperatuur

Wanneer het gewenste programma is gekozen, stelt je machine automatisch een standaardtemperatuur voor.

Met deze optie kun je de standaardtemperatuur wijzigen en de

gewenste temperatuur instellen, het bijbehorende indicatielampje gaat branden.

Als je het programma instelt Katoen bij 20°C, verwarmt het apparaat het water niet.

### 7.4 Centrifugeren

Als je een programma instelt, kiest het apparaat automatisch de standaard centrifugeersnelheid.

Tik herhaaldelijk op deze toets om de centrifugeersnelheid te wijzigen of om in te stellen:

#### Activeer de optie Spoelstop

- Stel deze optie in om te voorkomen dat het wasgoed kreukt.
- Het bijbehorende indicatielampje gaat branden.
- Er is water in de trommel nadat het programma is voltooid.
- De deur blijft vergrendeld en de trommel draait regelmatig om kreuken te verminderen.
- U moet het water afvoeren om de deur te ontgrendelen.
- Als je de toets Start/Pauze aanraakt, voert het apparaat de centrifugeerfase uit en pompt het water weg.



Het apparaat zal het water na circa 18 uur automatisch uit het apparaat wegpompen.

#### Activeer de optie Niet centrifugeren

- Stel deze optie in om alle centrifugeerfasen uit te schakelen. Alleen de afvoerfase is beschikbaar.

- Het bijbehorende indicatielampje gaat branden.
- Stel deze optie in voor zeer fijne stoffen.
- De spoelfase verbruikt meer water voor sommige wasprogramma's.


 De centrifugeersnelheid kan worden verlaagd.

## 7.5 Voorwas

Gebruik deze functie om een voorwasfase toe te voegen voor de wasfase.

Deze optie wordt aanbevolen voor zwaar vervuild wasgoed, met name als dit zand, stof, modder en andere vaste deeltjes bevat.

Om deze optie te **activeren/deactiveren** raak je de knop Temperatuur en de knop Centrifugeren tegelijkertijd aan totdat het controlelampje  **aan-/uitgaat** op het display.


 Deze optie kan de duur van het programma verlengen.

## 7.6 Droogtegraad

Met deze toets kun je een van de 3 automatische droogniveaus instellen die door het apparaat worden voorgesteld, in de programma's waar u selecteerbaar bent.

Het bijbehorende droogniveau-indicatielampje gaat branden:


- Strijkdroog: wasgoed dat wordt gestreken.
- Kastdroog: wasgoed dat wordt opgeborgen.
- Extra droog: wasgoed wordt volledig gedroogd.

 Je kunt niet alle automatische niveaus voor alle stofsoorten instellen.


## 7.7 Vlekken

Selecteer deze optie om een voorwasfase aan een programma toe te voegen om sterk vervuild wasgoed of

wasgoed met vlekken met een vlekkenverwijderaar te behandelen.

Giet de vlekkenverwijderaar in compartiment . De vlekkenverwijderaar wordt in de juiste fase van het wasprogramma toegevoegd.

Om deze optie te **activeren/deactiveren** raak je de knop Centrifugeren en de knop Droogtegraad tegelijkertijd aan totdat het controlelampje  **aan-/uitgaat** op het display.

 Door deze optie kan het programma langer duren.

## 7.8 Startuiststel

Met deze optie kun je het starten van een programma uitstellen naar een handiger tijdstip.


Tik herhaaldelijk op de toets om de gewenste uitsteltijd in te stellen. De tijd wordt met stappen van 30 minuten verhoogd tot 90' en van 2 tot maximaal 20 uur.

Na het starten van de cyclus met de toets Start/Pauze geeft het display de gekozen uitsteltijd weer en begint het apparaat met aftellen.

## 7.9 Droogtijd

Raak in het programma waar het selecteerbaar is deze toets aan om de tijd in te stellen die past bij de stoffen die Je moet drogen (zie tabel 'Tijddrogen'). Het display toont de ingestelde waarde.

Telkens als je op deze toets drukt, wordt de tijdswaarde met 5 minuten verlengd.

 Je kunt niet alle tijdwaarden instellen voor verschillende soorten stoffen.

## 7.10 Kinderslot

Met deze optie kun je voorkomen dat kinderen met het bedieningspaneel spelen.

- Om deze **optie te activeren/deactiveren**, raak je de knop Startuiststel en de knop Droogtijd

tegelijktijd aan totdat het controlelampje **LOC aangaat** op het display.

- Om deze **optie te activeren/deactiveren**, raak je de knop Startuitstel en de knop Droogtijd tegelijktijd aan totdat het controlelampje **UnL aangaat** op het display.

Je kunt deze optie activeren:

- Nadat je op de toets Start/Pauze hebt gedrukt, worden alle toetspen en het

programmamekeuzewiel gedeactiveerd (behalve de toets Aan/Uit).

- Voordat je drukt op de toets Start/Pauze : het apparaat kan niet starten. Het apparaat behoudt de keuze van deze optie nadat je het hebt uitgeschakeld.

## 7.11 Start/Pauze


Raak de toets Start/Pauze aan om het apparaat te starten, te pauzeren of het draaiende programma te onderbreken.


## 8. PROGRAMMA'S


### 8.1 Programmatafel

Programma Standaardtemperatuur Temperatuurbereik	Maximale lading Referentie cen- trifugeersnel- heid	Programmabeschrijving (Soort lading en mate van vervuiling)
Eco 40-60 (Alleen was- sen-modus) 40 °C <sup>1)</sup> 60 °C <sup>2)</sup> - 30 °C	8 kg 1600 rpm	<b>Wit katoen en kleurvast katoen.</b> Normaal vervulde kledingstukken.
Eco 40-60 + Kastdroog- niveau (modus Wassen en drogen) 40 °C <sup>3)</sup> 60°C - 30°C	4 kg 1600 rpm	
Eco 40-60 + Kastdroog- niveau (Alleen drogen- modus) <sup>4)</sup>	4 kg	<b>Wit katoen en kleurvast katoen.</b>
Katoen 40 °C 95 °C - 20 °C	8 kg 1600 rpm	<b>Wit katoen en bont katoen.</b> Voor normaal, zwaar en licht bevuild wasgoed.
Synthetica 40°C 60°C - 20 °C	3 kg 1200 rpm	<b>Synthetische of gemengde stoffen..</b> Nor- maal vervulde kledingstukken.



Programma Standaardtemperatuur Temperatuurbereik	Maximale lading Referentie cen- trifugeersnel- heid	Programmabeschrijving (Soort lading en mate van vervuiling)
Fijne was 30°C 40°C - 20 °C	2 kg 1200 rpm	<b>Fijne stoffen zoals acryl, viscose en ge- mengde stoffen hebben een milde was- beurt nodig.</b> Voor normaal en licht bevuild wasgoed.
 Wol 40°C 40°C - 20 °C	1.5 kg 1200 rpm	<b>Machinewasbestendige wol, handwasbe- stendige wol en andere stoffen met</b> «handwas»-symbool <sup>5)</sup> . De wolwascyclus van de machine is goed- gekeurd door Woolmark voor het wassen van wollen kleding waarvan in het label staat dat het 'handwas' is, op voorwaarde dat de kledingstukken worden gewassen volgens de instructies op het label in het kledingstuk en die van de fabrikant van de- ze wasmachine. Volg de instructies op het wasvoorschrift in de kleding. M1380 Het symbool 'Woolmark' is een certificatie- teken in verschillende landen.
20 min. - 3 kg 30°C 40°C - 30°C	3 kg 1200 rpm	<b>Katoen en synthetische stoffen.</b> . Licht vervuild of slechts eenmaal gedragen.
Centrifugeren/Pompen <sup>6)</sup>	8 kg 1600 rpm	<b>Alle stoffen, behalve wol en zeer delicate stoffen.</b> Om het wasgoed te centrifugeren en het water uit de trommel af te voeren.
Spoelen Koud	8 kg 1600 rpm	Het wasgoed spoelen en centrifugeren. <b>Al- le stoffen</b> , behalve wol en zeer delicate stoffen. Verlaag de centrifugeersnelheid af- hankelijk van het type wasgoed.

Programma Standaardtemperatuur Temperatuurbereik	Maximale lading Referentie cen- trifugeersnel- heid	Programmabeschrijving (Soort lading en mate van vervuiling)
 Wol	1 kg	<p>Droogprogramma voor <b>wol</b>. Voorzichtig drogen voor wol die met de hand gewassen moet worden. Het wasgoed onmiddellijk na het voltooien van het programma uit het apparaat halen.</p> <p>De droogcyclus voor wol van deze machine is goedgekeurd door 'The Woolmark Company' voor het drogen van wollen kleding met het label 'met de hand wassen', mits de kleding wordt gedroogd volgens de instructies die door de fabrikant van deze machine uitgegeven werden. Volg de instructies op het wasvoorschrift in de kleding. M1381</p> <p>Het symbool 'Woolmark' is een certificatie-teken in verschillende landen.</p>
Fijne was	2 kg	Droogprogramma voor <b>fijne was</b> .
Synthetica	3 kg	Droogprogramma voor <b>synthetische arti- kelen en gemengde stoffen</b> .
Katoen	4 kg	Droogprogramma voor <b>katoenen kleding- stukken</b> .
NonStop 1h/1kg 30°C 40 °C - 30 °C	1 kg 1200 rpm	Compleet programma samengesteld uit een wasfase en een droogfase voor een kleine belading van <b>gemengde overhemden</b> .

Programma Standaardtemperatuur Temperatuurbereik	Maximale lading Referentie cen- trifugeersnel- heid	Programmabeschrijving (Soort lading en mate van vervuiling)
 Stoom	1 kg	<b>Katoen, synthetische en gemengde arti- kelen.</b> Speciale stoomcyclus zonder was- sen die gebruikt kan worden om uw ge- droogde was te bereiden voor het strijken of opfrissen van kleding die eenmaal gedra- gen is. Dit programma vermindert kreuken, geurtjes en ontspant de vezels. Gebruik geen wasmiddel.

1) **In overeenstemming met Verordening van de Commissie EU 2019/2023.** Dit programma bij standaardtemperatuur en centrifugeersnelheid, in wasmodus, met een nominale capaciteit van 8 kg, is in staat om normaal bevuild katoenen wasgoed dat wasbaar is verklaard bij 40°C of 60°C, samen in dezelfde cyclus te reinigen.



Voor de bereikte temperatuur in het wasgoed, de duur van het programma en andere gegevens wordt verwezen naar het hoofdstuk 'Verbruikswaarden'.

De meest efficiënte programma's op het gebied van energieverbruik zijn over het algemeen programma's die presteren bij lagere temperaturen en een langere duur.

2) **Katoen Eco-programma.** Dit programma op 60°C met een lading van 8 kg is het referentieprogramma voor de gegevens die op het energielabel staan, in overeenstemming met de richtlijnen EG 96/60. Stel dit programma in om goede wasresultaten te krijgen en het energieverbruik te verminderen. De resterende tijd van het wasprogramma wordt verlengd. .




3) **In overeenstemming met Verordening van de Commissie EU 2019/2023.** Dit programma bij standaardtemperatuur en centrifugeersnelheid, in was- en droogmodus, met nominaal vermogen van 4 kg en Kastdroog-niveau voert de was- en droogcyclus uit die geschikt is voor het reinigen van normaal bevuild katoenen wasgoed dat wasbaar is verklaard bij 40°C of 60°C, samen in dezelfde cyclus en, na de droogfase, kan het wasgoed onmiddellijk in een kast worden opgeslagen.



4) Dit programma is het droogreferentieprogramma voor de gegevens die op het energielabel staan, in overeenstemming met de richtlijnen EG 96/60. Testprestaties, volgens EN 50229, moeten worden uitgevoerd met de EERSTE drooglading van de maximale droogcapaciteit (samenstelling volgens EN61121) door selectie van het programma Eco 40-60 AUTOMATISCH KASTDROOG voor. De TWEEDE drooglading met de restlading moet worden getest door selectie van het programma Eco 40-60 AUTOMATISCH KASTDROOG voor.

5) Tijdens deze cyclus draait de trommel langzaam om te zorgen voor een zacht wasproces. Het kan lijken alsof de trommel niet draait of niet goed draait, maar dat is normaal voor dit programma.

6) Stel de centrifugeersnelheid in. Zorg ervoor dat deze geschikt is voor het soort stof dat wordt gewassen. Als u de optie Niet centrifugeren instelt, is enkel de afvoerfase beschikbaar.



Centrifugeren	Niet centrifugeren	Spoelstop		Droogtegraad		Startuitlet	Droogtijd
						■	
 Stoom							

- 1) Voorwas  en vlekken  optie zijn niet samen te selecteren.
- 2) De functie Vlekken is niet beschikbaar bij een temperatuur lager dan 40°C.
- 3) Strijkdroog optie is niet beschikbaar.
- 4) Stel de centrifugeersnelheid in. Zorg ervoor dat deze geschikt is voor het soort stof dat wordt gewassen. Als u de optie Niet centrifugeren instelt, is enkel de afvoerfase beschikbaar.

■ = Selecteerbaar.

▲ = Alleen Kastdroog optie is beschikbaar.

Geschikte wasmiddelen voor elk programma

Programma	Universeel poeder <sup>1)</sup>	Universele vloeistof (Liquid Universal)	Vloeistof voor gekleurde was	Fijne was en wol	Speciaal
Eco 40-60	▲	▲	▲	--	--
Katoen	▲	▲	▲	--	--
Synthetica	▲	▲	▲	--	--
Fijne was	--	--	--	▲	▲
Wol	--	--	--	▲	▲
20 min. - 3 kg	--	▲	▲	--	--
NonStop 1h/1kg	--	▲	▲	--	--

<sup>1)</sup> Bij een temperatuur hoger dan 60°C wordt het gebruik van waspoeder aanbevolen.

▲ = Aanbevolen

-- = Niet aanbevolen

## 8.2 Automatisch drogen

Droogtegraad	Soort stof	Belading
<b>Extra droog</b> Voor kledingstukken van badstof.	<b>Katoen en linnen</b> (badjassen, badhanddoeken, enz.)	tot 4 kg

Droogtegraad	Soort stof	Belading
<b>Kastdroog</b> Voor spullen die opgeruimd worden	<b>Katoen en linnen</b> (badjassen, badhanddoeken, enz.)	tot 4 kg
	<b>Synthetische en gemengde stoffen.</b> (truien, blouses, ondergoed, huishoudlinnen en beddengoed)	tot 3 kg
	<b>Fijne was</b> (acryl, viscose en fijne gemengde stoffen)	tot 2 kg
	<b>Wollen kledingstukken</b> (wollen truien)	tot 1 kg
<b>Strijkdroog</b> Geschikt voor kledingstukken die gestreken moeten worden.	<b>Katoen en linnen</b> (lakens, tafelkleden, overhemden, enz.)	tot 4 kg

### 8.3 Tijdgestuurd drogen

Droogtegraad	Soort stof	Lading (kg)	Centrifugesnelheid (rpm)	Voorgestelde duur (min)
<b>Extra droog</b> Voor kledingstukken van badstof.	<b>Katoen en linnen</b> (badjassen, badhanddoeken, enz.)	4	1600	165 - 180
		2	1600	90 - 100
		1	1600	60 - 70
<b>Kastdroog</b> Voor spullen die opgeruimd worden	<b>Katoen en linnen</b> (badjassen, badhanddoeken, enz.)	4	1600	155 - 170
		2	1600	80 - 90
		1	1600	50 - 60
	<b>Synthetische en gemengde stoffen.</b> (truien, blouses, ondergoed, huishoudlinnen en beddengoed)	3	1200	90 - 105
		1	1200	40 - 50

Droogtegraad	Soort stof	Lading (kg)	Centrifugeersnelheid (rpm)	Voorgestelde duur (min)
	<b>Fijne was</b> (acryl, viscose en fijne gemengde stoffen)	2	1200	120 - 140
		1	1200	65 - 85
	<b>Wol</b> (wollen truien)	1	1200	80 - 100
<b>Strijkdroog</b> Geschikt voor kledingstukken die gestreken moeten worden.	<b>Katoen en linnen</b> (lakens, tafelkleden, overhemden, enz.)	4	1600	110 - 125
		2	1600	65 - 75
		1	1600	40 - 50

## 9. VOOR HET EERSTE GEBRUIK



Tijdens de installatie of voordat u het apparaat voor het eerst gebruikt, kunt u wat water in het apparaat waarnemen. Dit is restwater dat in het apparaat is achtergebleven nadat in de fabriek een volledige functietest werd uitgevoerd om te garanderen dat het apparaat in perfect functionerende staat aan de klant wordt geleverd, en is geen reden voor ongerustheid.

1. Zorg ervoor dat alle transportbouten uit het apparaat zijn verwijderd.

2. Zorg ervoor dat er stroom aanwezig is en dat de waterkraan openstaat.
3. Giet 2 liter water in het vakje voor het hoofdwasmiddel dat wordt aangegeven met **III**.

Deze handeling activeert het afvoersysteem.

4. Giet een kleine hoeveelheid wasmiddel in het vak dat wordt aangegeven met **II**.
5. Stel het programma voor katoen in op de hoogste temperatuur zonder wasgoed in de trommel en start het programma.

Dit verwijdert al het mogelijke vuil uit de trommel en de kuip.

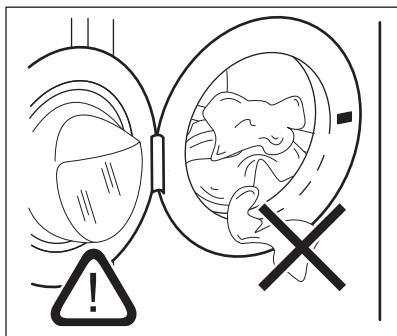
## 10. DAGELIJKS GEBRUIK

### 10.1 Wasgoed in de machine doen

1. Open de deur van het apparaat.
2. Plaats het wasgoed stuk voor stuk in de trommel.
3. Schud de items voor u ze in de wasautomaat plaatst.

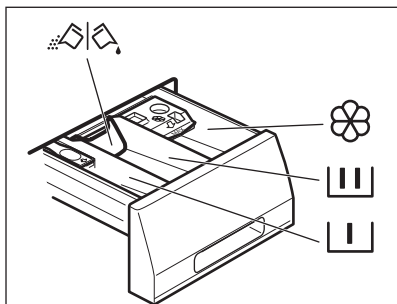
Zorg ervoor dat u niet te veel was in de trommel plaatst.

4. Doe de deur stevig dicht.

**LET OP!**

Zorg ervoor dat er geen wasgoed tussen het rubber en de deur terecht komt. Er kan waterlekage of beschadigd wasgoed ontstaan.

## 10.2 Vullen met wasmiddel en toevoegingen



Vakje voor voorwasmiddel, weekprogramma of vlekkenverwijderaar.



Wasmiddelvakje voor wasfase.



Vakje voor vloeibare toevoegingen (textielversteviger, stijfsel).

**MAX**

Dit is het maximale niveau voor vloeibare toevoegingen.



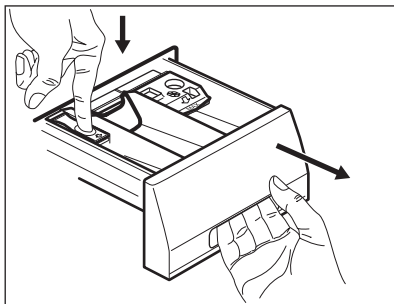
Klep voor waspoeder of vloeibaar wasmiddel.



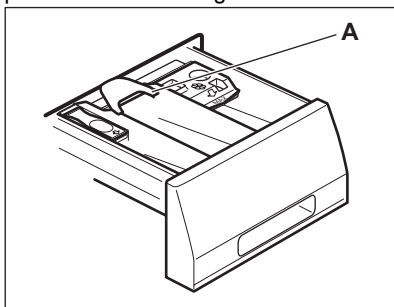
Gebruik wasmiddelen altijd volgens de aanwijzingen op de verpakking.

## 10.3 De stand van de klep controleren

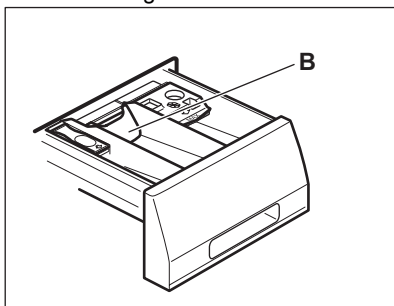
1. Trek de wasmiddeldoseerlade uit tot deze niet meer verder kan.
2. Druk de hendel in om de lade uit te trekken.



3. Draai de klep omhoog om poederwasmiddel te gebruiken.



4. Draai de klep omlaag om vloeibaar wasmiddel te gebruiken.







**Met de klep in de stand OMLAAG:**

- Gebruik geen gelatineachtige of dikke vloeibare wasmiddelen.
- Giet niet meer vloeibaar wasmiddel in het vakje dan de limiet op de klep.
- Stel de voorwasfase niet in.
- Stel de startuitstelfunctie niet in.

5. Meet het wasmiddel en wasverzachter af.
  6. Sluit de wasmiddeldoseerlade voorzichtig.
- Zorg bij het sluiten van de lade dat de klep geen blokkering veroorzaakt.

**10.4 Het apparaat inschakelen**

1. Steek de stekker in het stopcontact.
  2. Open de waterkraan.
  3. Druk opnieuw op de Aan/Uit-toets om het apparaat aan te zetten.
- Er klinkt een korte toon.


**10.5 Een programma kiezen**

1. Draai de programmatoets en stel het programma in:
  - Het bijbehorende controlelampje gaat branden.
  - Het indicatielampje van Start/Pauze knippert.
  - Het display toont: de standaardtemperatuur, de centrifugeersnelheid en de programmaduur.
2. Indien nodig, wijzig de temperatuur en de centrifugeersnelheid of voeg extra opties toe. Als je een optie activeert, gaat het indicatielampje van de ingestelde optie branden.



Als een keuze **niet mogelijk** is, gaat het controlelampje niet aan en klinkt er een geluidssignaal.

**10.6 Een programma starten zonder uitgestelde start**

Druk op de toets Start/Pauze om het programma te starten. Het desbetreffende indicatielampje stopt met knipperen en blijft branden. Het programma start, de deur is vergrendeld. De display toont het indicatielampje .



De afvoer pomp kan een korte tijd werken als het apparaat water vult.

**10.7 De ProSense System ladingdetectie**

Na op de toets Start/Pauze te hebben gedrukt:

1. Het ProSense System begint het gewicht van de lading te schatten om de werkelijke programmaduur te berekenen. Tijdens deze fase knipperen de twee stippen van de minuten van minuten.
2. Na ongeveer 15-20 minuten wordt een nieuwe cyclusduur weergegeven. Het apparaat past de programmaduur automatisch aan de lading aan om in de kortst mogelijke tijd zo perfect mogelijke wasresultaten te krijgen.

**10.8 Een programma starten met Uitgestelde start**

1. Druk herhaaldelijk op de toets Startuitstel tot het display het aantal minuten of de uitgestelde uren weergeeft.

Het bijbehorende indicatielampje gaat branden.

2. Druk op de -toets Start/Pauze . De deur van het apparaat wordt vergrendeld en het aftellen voor de uitgestelde start begint.


Nadat het aftelproces voltooid is, wordt het programma automatisch gestart.



Voordat je op de toets Start/Pauze drukt om het apparaat te starten, kun je de instelling van de uitgestelde start annuleren of wijzigen.

## 10.9 De uitgestelde start annuleren

De uitgestelde start annuleren:

1. Druk op de toets Start/Pauze om het apparaat op PAUZE te zetten. Het bijbehorende indicatielampje knippert.
2. Druk op de toets Startuitstel totdat op het display  verschijnt.
3. Druk op de toets Start/Pauze om het programma onmiddellijk te starten.

## 10.10 Onderbreken van een programma en een optie wijzigen

Je kunt slechts enkele functies wijzigen voordat ze gaan werken.

1. Druk op de -toets Start/Pauze . Het bijbehorende indicatielampje knippert.
2. Wijzig de ingestelde optie.
3. Druk opnieuw op de toets Start/Pauze .

Het programma gaat verder.

## 10.11 Een actief programma stoppen

1. Druk op de toets Aan/Uit om het programma te annuleren en om het apparaat uit te schakelen.
2. Druk opnieuw op de toets Aan/Uit om het apparaat aan te zetten.

Je kunt nu een nieuw wasprogramma instellen.



Voordat je het nieuwe programma start, kan het apparaat het water afvoeren. Zorg er in dat geval voor dat het wasmiddel nog in het wasmiddelbakje zit, als je het wasmiddel niet opnieuw bijvult.

## 10.12 De deur openen



Als de temperatuur en het waterniveau in de trommel te hoog zijn en/of de trommel nog draait, kun je de deur niet openen.



Als een programma of het startuitstel in werking is, is de deur van het apparaat vergrendeld.

1. Druk op de toets Start/Pauze . Op het display gaat het bijbehorende deurvergrendelingssymbool uit.
2. Open de deur van het apparaat.
3. Sluit de deur en druk op de toets Start/Pauze .

Het programma (of startuitstel) gaat verder.

## 10.13 Einde programma

Als het programma is afgelopen, stopt het apparaat automatisch. Het geluidssignaal klinkt (als het actief is).

Op het display gaat  branden en de aanduiding deur vergrendeld  gaat uit.

Het lampje van toets Start/Pauze gaat uit.

1. Druk op de toets Aan/Uit om het apparaat uit te zetten.

Vijf minuten na afloop van het programma schakelt energiebesparingsfunctie het apparaat automatisch uit.



Als je het apparaat weer inschakelt, wordt het einde van het als laatste gekozen programma in het display weergegeven. Draai aan de programmatoets om een nieuwe cyclus in te stellen.

2. Haal het wasgoed uit het apparaat.
3. Zorg ervoor dat de trommel leeg is.
4. Laat de deur iets open staan om de vorming van schimmel en onaangename luchtjes te voorkomen.


## 10.14 Water afvoeren na het einde van de cyclus

Het afwasprogramma is voltooid, maar er bevindt zich water in de trommel:

De trommel draait regelmatig om kreuken in het wasgoed te voorkomen.

Het deurvergrendelingsymbool  brandt. De deur blijft vergrendeld.

Je moet het water afvoeren om de deur te openen:


1. Verlaag indien nodig de centrifugeersnelheid.
2. Druk op de -toets Start/Pauze . Het apparaat pompt het water weg en centrifugeert.
3. Als het programma is voltooid, gaat het deurvergrendelingsymbool  uit waarna je de deur kunt openen.
4. Druk een paar seconden lang op de toets Aan/Uit om het apparaat uit te schakelen.

 Het apparaat pompt en centrifugeert automatisch na ongeveer 18 uur.

## 10.15 AUTO Stand-by optie


De functie AUTO Stand-by schakelt het apparaat automatisch uit om stroom te besparen als:

- Het apparaat is 5 minuten voordat je op de toets Start/Pauze drukt niet gebruikt.  
Druk opnieuw op de toets Aan/Uit om het apparaat in te schakelen.
- 5 minuten na beëindiging van het wasprogramma.  
Druk opnieuw op de toets Aan/Uit om het apparaat in te schakelen.  
De tijd van het laatste programma wordt weergegeven op het display.  
Draai aan de programmatoets om een nieuwe cyclus in te stellen.

 Als je een programma of optie instelt die eindigt met water in de trommel, wordt het apparaat niet door de functie AUTO Stand-by **gedeactiveerd** om je eraan te herinneren het water weg te pompen.


# 11. DAGELIJKS GEBRUIK - WASSEN & DROGEN

 **WAARSCHUWING!**  
Raadpleeg de hoofdstukken Veiligheid.

 Dit apparaat is een automatische wasdroogcombinatie.

## 11.1 Gecombineerd programma wassen en drogen

1. Houd de Aan/Uit-toets enkele seconden ingedrukt om het apparaat in te schakelen.
2. Plaats de te drogen items een voor een in de trommel.

 Voor goede droogprestaties **niet** de maximale droogladings overschrijden die in de gebruikershandleiding worden aanbevolen. **Stel geen** centrifugeersnelheid in die lager is dan de automatische snelheid van het ingestelde programma.

3. Doe het wasmiddel en de aanvullende middelen in het juiste vakje.
4. Draai de programmaknop naar het wasprogramma.

Het display toont de indicatielampjes van de verschillende wasfases.

5. Stel de beschikbare opties in.



Het NonStopprogramma is al een compleet was- en droogprogramma en het is niet nodig om de Droogtegraad of de Droogtijd .

## 11.2 Wassen en automatisch drogen

1. Druk herhaaldelijk op de toets Droogtegraad totdat op het display een van de droogtegraadindicatoren wordt weergegeven:
  - Strijkdroog;
  - optie Kastdroog;
  - optie Extra droog.

Op het display verschijnt het indicatielampje . De tijdswaarde op het display is de duur van de was- en droogcycli, berekend op een standaardlading.



Om een goed droogresultaat te krijgen, is het niet mogelijk om een te lage centrifugeersnelheid in te stellen voor de kledingstukken die moeten worden gewassen en gedroogd.

2. Druk op de toets Start/Pauze om het programma te starten.

Op het display blijft het indicatielampje van het ingestelde droogniveau branden.

De aanduiding deur vergrendeld gaat branden.

Het display toont regelmatig een nieuwe tijdswaarde.



De laatste minuten van de droogcyclus voert het apparaat de anti-kreukbeveiliging en de koelfasen uit.

## 11.3 Wassen en tijdgestuurd drogen

Voor een goede droging laat het apparaat jou niet een te lage

centrifugeersnelheid instellen voor de te wassen en te drogen kledingstukken.

1. Druk op de toets Droogtijd om de droogtijdswaarde in te stellen. Het display toont 10 minuten.

Op het display verschijnt het lampje . Het display toont de ingestelde droogwaarde. Bijvoorbeeld: 40. Na enkele seconden toont het display de definitieve tijdswaarde 203, d.w.z. de totale duurtijd van de was- en droogcycli (wassen + drogen + anti-kreuk + koelfasen).



Als je na het wassen slechts 10 minuten droogtijd instelt, berekent het apparaat ook de duur van de anti-kreukbeveiliging en de koelfasen.

2. Druk op de toets Start/Pauze om het programma te starten.

Op het display verschijnt het lampje . De deur wordt vergrendeld. Het display toont regelmatig een nieuwe tijdswaarde.

## 11.4 Einde van het programma

Het apparaat stopt automatisch. De geluidssignalen weerklinken (als ze actief zijn).

Voor meer informatie, raadpleeg "Aan het einde van het droogprogramma" van het vorige hoofdstuk.

1. Haal het wasgoed uit het apparaat. Zorg ervoor dat de trommel leeg is.
2. Laat de deur iets open staan om de vorming van schimmel en onaangename luchtjes te voorkomen.

## 12. DAGELIJKS GEBRUIK - ALLEEN DROGEN



**WAARSCHUWING!**  
Raadpleeg de hoofdstukken  
Veiligheid.



Dit apparaat is een  
automatische  
wasdroogcombinatie.

### 12.1 Instelling drogen



**WAARSCHUWING!**  
**Controleer of de  
waterkraan geopend is.**

1. Houd de toets Aan/Uit enkele seconden ingedrukt om het apparaat in te schakelen.
2. Plaats de te drogen items een voor een in de trommel.
3. Draai de programmakeuzetoets op het gewenste droogprogramma . Het display toont de droogindicatie



Voor goede droogprestaties **niet** de maximale droogladingen overschrijden die in de gebruikershandleiding worden aanbevolen. **Stel geen** centrifugeersnelheid in die lager is dan de automatische snelheid van het ingestelde programma.

### 12.2 Drogen bij automatische niveaus

Het wasgoed kan worden gedroogd op vooraf ingestelde droogniveaus:

1. Druk herhaaldelijk op de toets Droogtegraad totdat op het display een van de droogtegraadindicatoren wordt weergegeven:
  - Strijkdroog;
  - optie Kastdroog;
  - optie Extra droog.

Het display toont een tijdswaarde, berekend op de standaardlading. Als de hoeveelheid wasgoed meer of minder is dan de standaardafmetingen, past het

apparaat automatisch de tijdswaarde tijdens de cyclus aan.

2. Druk op de toets Start/Pauze om het programma te starten.

Het display toont de aanduiding deur vergrendeld . De droogindicator gaat knippen.



Je kunt niet alle droogniveaus gebruiken voor ieder type wasgoed.

### 12.3 Tijdgestuurd drogen

Het wasgoed kan ook worden gedroogd met een handmatig tijdgestuurd droogprogramma:


1. Druk nogmaals op de toets Droogtijd om de droogtijdswaarde in te stellen. Het display toont 10 minuten.
  - Het display toont de ingestelde tijdswaarde: bijv. . Telkens als je op deze toets drukt, wordt de tijdswaarde met 5 minuten verlengd.
  - Na een paar seconden toont het display een nieuwe tijdswaarde: bijv. . Het apparaat berekent ook de duur van de anti-kreukbeveiliging en de koelfasen.
2. Druk op de toets Start/Pauze om het programma te starten.
  - Het display toont regelmatig een nieuwe tijdswaarde.
  - Het drooglampje gaat knippen.
  - Op het display verschijnt de aanduiding voor deur vergrendeld .




Als je slechts 10 minuten droogt, voert het apparaat alleen een afkoelfase uit. Als het wasgoed niet voldoende droog is, stel dan een korte droogtijd in.

### 12.4 Einde van het droogprogramma

Het apparaat stopt automatisch.

- De geluidssignalen werken (als ze actief zijn).
- Op het display gaat  branden.
- Het indicatielampje Start/Pauze gaat uit.
- De laatste minuten van de droogcyclus voert het apparaat een koel- en anti-kreukfase uit. De deur is nog vergrendeld.

Als de deur vergrendeld is en  gaat uit op het display, kun je de deur openen.

1. Druk een paar seconden op de toets Aan/Uit om het apparaat uit te schakelen.

## 13. PLUIS IN DE STOFFEN

Tijdens de was- en/of droogfase geven bepaalde soorten stoffen (spons, wol, sweaterstof) pluisjes af.

De vrijgekomen pluisjes kunnen tijdens de volgende cyclus aan de stoffen blijven kleven.

Dit ongemak is nog groter bij technische stoffen.

Om het pluisjes in uw wasgoed te voorkomen:

- Was geen donkere stoffen na het wassen en drogen van lichtgekleurde stoffen (handdoeken, wol en sweaterstof) en vice versa.
- Laat dit soort stoffen in de open lucht drogen wanneer ze voor het eerst zijn gewassen.
- Reinig het afvoerfilter.
- Na de droogfase reinigt u de lege trommel, de pakking en de deur met een natte doek.

Een paar minuten na afloop van het programma schakelt de energiebesparende functie het apparaat automatisch uit.

2. Haal het wasgoed uit het apparaat. Zorg ervoor dat de trommel leeg is.
3. Laat de deur iets open staan om de vorming van schimmel en onaangename luchtjes te voorkomen.

### Ga als volgt te werk om pluisjes uit de trommel te verwijderen:

- Maak de trommel leeg.
- Reinig de trommel, de pakking en de deur met een natte doek.
- Stel het spoelprogramma in.
- Druk tegelijkertijd op de toetsen Temperatuur en Droogtegraad totdat het display **CLE** weergeeft om de reinigingsfunctie te activeren.
- Raak de toets Start/Pauze aan om het programma te starten.



Gebruik, als het apparaat veelvuldig wordt gebruikt, regelmatig het programma **CLE**.

## 14. AANWIJZINGEN EN TIPS



### WAARSCHUWING!

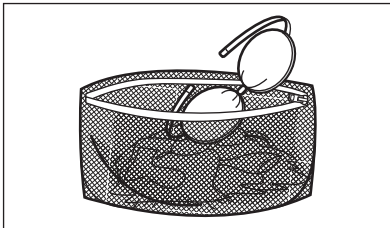
Raadpleeg de hoofdstukken Veiligheid.

### 14.1 Voor u het wasgoed in de trommel doet

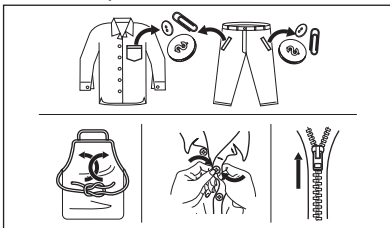
- Verdeel het wasgoed in: wit, gekleurd, synthetisch, fijne was en wol.
- Volg de wasinstructies die u op de waslabels van het wasgoed vindt.

- Was witte en bonte artikelen niet samen.
- Sommige bonte items kunnen verkleuren met de eerste wasbeurt. We raden je aan ze apart te wassen voor de eerste paar keren.
- Draai meerlagige stoffen, wollen en kleding met opdrukken binnenstebuiten.
- Behandel hardnekkige vlekken voor.

- Was hardnekkige vlekken met een speciaal wasmiddel.
- Wees voorzichtig met gordijnen. Verwijder de haken of stop de gordijnen in een waszak of kussensloop.
- Een zeer kleine lading kan problemen veroorzaken bij de centrifugefase die leiden tot overmatige trillingen. Als dit voorkomt:
  - a. onderbreek het programma en open de deur (raadpleeg hoofdstuk 'Dagelijks gebruik');
  - b. herverdeel de lading met de hand zodat de items gelijkmatig over de trommel zijn verdeeld;
  - c. druk op de toets Start/Pauze. De centrifugeerfase gaat door.
- Knoop kussenslopen dicht, sluit ritsen, haakjes en drukknopen. Bind riemen, koorden, veters, linten en andere losse elementen vast.
- Was geen wasgoed zonder zomen of met scheuren. Gebruik een waszakje om kleine items te wassen (bijv. beugelbh's, riemen, panty's, veters, linten, etc.).



- Maak de zakken leeg en vouw de artikelen open.



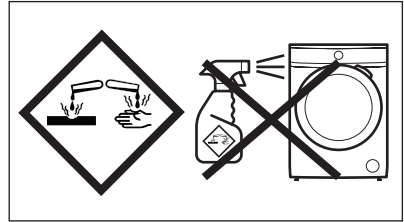
## 14.2 Hardnekkige vlekken

Voor sommige vlekken is water en wasmiddel niet voldoende.

We raden u aan om deze vlekken te behandelen voordat u deze artikelen in de machine stopt.

Er zijn speciale vlekkenverwijderaars verkrijgbaar. Gebruik een speciale vlekkenverwijderaar die geschikt is voor het type vlek en stof.

Spuit geen vlekkenverwijderaar op kledingstukken in de buurt van het apparaat, omdat het corrosief is voor de plastic onderdelen.



## 14.3 Type en hoeveelheid wasmiddel

De keuze van het wasmiddel en het gebruik van de juiste hoeveelheden beïnvloedt niet alleen uw wasprestaties, maar helpt ook om verspilling te voorkomen en het milieu te beschermen:

- Gebruik uitsluitend wasmiddelen en andere middelen die speciaal bedoeld zijn voor wasmachines. Volg eerst deze algemene regels:
  - waspoeder voor alle soorten weefsels, met uitzondering van fijne was. Kies bij voorkeur voor waspoeder met bleekmiddel voor witte was en hygiënisch wassen,
  - vloeibare wasmiddelen, voor wasprogramma's op lage temperatuur (max. 60 °C) voor alle weefselsoorten of speciale middelen voor wollen artikelen.
- De keuze en hoeveelheid wasmiddel zal afhangen van: type stof (delicaat, wollen, katoen, enz.), de kleur van de kleding, de grootte van de lading, de mate van vervuiling, wastemperatuur en hardheid van het gebruikte water.
- Volg de aanwijzingen op de verpakking van het wasmiddel of de andere toevoegingen zonder het aangegeven maximumniveau (**MAX**) te overschrijden.
- Vermeng geen verschillende soorten wasmiddel met elkaar.
- Gebruik minder wasmiddel als:

- u een kleine lading wast,
- het wasgoed licht vervuild is,
- er grote hoeveelheden schuim zijn tijdens het wassen.
- Bij het gebruik van wasmiddeltabletten of -pods, plaatst u ze altijd in de trommel, niet in het wasmiddeldoseerbakje.

#### **Onvoldoende wasmiddel kan leiden tot de volgende dingen:**

- onbevredigende wasresultaten,
- het wasgoed dat grijs wordt,
- vettige kleding,
- schimmel in het apparaat.

#### **Overmatig wasmiddel kan leiden tot de volgende dingen:**

- schuimen,
- verminderd waseffect,
- ontoereikend spoelen,
- een grotere impact op het milieu.

## **14.4 Ecologische tips**

Om water en energie te besparen en om het milieu te helpen beschermen, raden wij u aan om de volgende tips ter harte te nemen:

- **Normaal vuile was kan zonder voorwas** worden gewassen om wasmiddel, water en tijd te besparen (ook het milieu wordt zo beschermd!)
- Door het apparaat te laden tot de **maximale capaciteit die voor elk programma is aangegeven, wordt het energie- en waterverbruik verminderd.**
- Met de juiste voorbehandeling kunnen vlekken en beperkte vervuiling worden verwijderd; het wasgoed kan vervolgens op een lagere temperatuur worden gewassen.
- Om de juiste hoeveelheid wasmiddel te gebruiken, raadpleegt u de hoeveelheid voorgesteld door de producent van het wasmiddel en controleert u de waterhardheid van uw huishoudelijk systeem. Zie "Waterhardheid".
- Stel de **maximaal mogelijke centrifugeersnelheid** in voor het geselecteerde programma om energie te besparen tijdens de droogfase!

## **14.5 Waterhardheid**

Als de waterhardheid in uw gebied hoog of gemiddeld is, raden we u het gebruik van waterverzachter voor wasautomaten aan. In gebieden waar de waterhardheid zacht is, is het gebruik van een waterverzachter niet nodig.

Neem contact op met het plaatselijke waterleidingbedrijf voor de waterhardheid in uw gebied.

Gebruik de juiste hoeveelheid van de waterontharder. Volg altijd de instructies die u vindt op de verpakking van het product.

## **14.6 De droogfase voorbereiden**

- Draai de waterkraan open.
- Controleer of de afvoerslang goed is aangesloten. Zie het hoofdstuk over de installatie voor meer informatie.
- Raadpleeg voor informatie over de maximale wasgoedlading bij droogprogramma's de droogprogrammatabel.


## **14.7 Items die niet geschikt zijn voor de droger**

### **Stel voor dit wasgoed geen droogprogramma in:**




- Synthetische gordijnen.
- Kledingstukken met metalen invoegstukken.
- Nylon kousen.
- Dekbedden.
- Bedspreien.
- Dekbedovertrekken.
- Anoraks.
- Slaapzakken.
- Stoffen met restjes haarspray, nagellakremover of iets dergelijks.
- Kledingstukken met schuimrubber of met materialen die hierop lijken.

## **14.8 Wasvoorschriften in de kleding**

Bij het drogen van uw wasgoed moet u zich houden aan de voorschriften van de fabrikant:

-  = Het artikel is geschikt voor de droogtrommel



-  = Droogprogramma op hoge temperatuur
-  = Droogprogramma op lage temperatuur
-  = Het artikel is niet geschikt voor de droogtrommel.

### 14.9 Duur van het droogprogramma

De droogtijd kan variëren afhankelijk van:

- snelheid van de laatste keer centrifugeren
- droogheidsniveau
- soort wasgoed
- het gewicht van het wasgoed

### 14.10 Extra drogen

Als het wasgoed aan het einde van het droogprogramma nog steeds vochtig is, stelt u nogmaals een korte droogfase in.



**WAARSCHUWING!**  
Om kreuken en krimpen te voorkomen dient u het wasgoed niet te lang te drogen.

### 14.11 Algemene tips

Raadpleeg de tabel "Droogprogramma's" om de **gemiddelde** droogtijden op te zoeken.

Het drogen van wasgoed zal beter gaan naarmate u het vaker doet. Houd bij hoe lang uw droogprogramma's duren.

Statische lading na het drogen voorkomen:

1. Gebruik wasverzachter tijdens de wasfase.
2. Gebruik speciale wasverzachter voor droogautomaten.

Na afloop van het droogprogramma dient u het wasgoed meteen uit de trommel te halen.

## 15. ONDERHOUD EN REINIGING



**WAARSCHUWING!**  
Raadpleeg de hoofdstukken Veiligheid.

### 15.1 Schema periodieke reiniging

**Periodieke reiniging helpt de levensduur van uw apparaat te verlengen.**

Houd na elke cyclus de deur en de wasmiddeldispenser een beetje op een kier om luchtcirculatie te krijgen en de vochtigheid in het apparaat te drogen: dit voorkomt schimmels en geurtjes.

Als het apparaat lange tijd niet wordt gebruikt: sluit de waterkraan en trek de stekker uit het stopcontact.

Indicatief schema periodieke reiniging:

Ontkalken	Twee keer per jaar
Onderhoudswasbeurt	Eenmaal ter maand
Deurafdichting reinigen	Iedere twee maanden
Trommel reinigen	Iedere twee maanden
Pluis in de trommel verwijderen	Twee keer per maand <sup>1)</sup>
Wasmiddeldoseerbakje reinigen	Iedere twee maanden
De filter van de afvoerpomp reinigen	Twee keer per jaar

De filter van de toevoerslang en de klepfilter reinigen Twee keer per jaar

1) raadpleegt u het hoofdstuk "Pluis in de stoffen".

In de volgende paragrafen wordt uitgelegd hoe u elk onderdeel moet reinigen.

## 15.2 Vreemde voorwerpen verwijderen

**i** Zorg ervoor dat de zakken leeg zijn en dat alle losse elementen zijn vastgebonden voordat u uw cyclus uitvoert. Raadpleeg 'De waslading' in 'Aanwijzingen en tips'.

Verwijder alle vreemde voorwerpen (zoals metalen clip, knoppen, munten, enz.) die u kunt vinden in de deurafdichting, de filters en de trommel. Raadpleeg de paragrafen 'Deurafdichting met dubbele lip', 'De trommel reinigen', 'De afvoerpomp reinigen' en 'De filter van de toevoerslang en de klepfilter reinigen'. Neem indien nodig contact op met een erkend servicecentrum.

## 15.3 Buitenkant reinigen

Het apparaat alleen schoonmaken met zeep en warm water. Maak alle oppervlakken volledig droog. Gebruik geen schuurspoonsjes of krassend materiaal.

**!** **LET OP!**  
Gebruik geen alcohol, oplosmiddelen of chemische producten.

**!** **LET OP!**  
Gebruik de metalen oppervlakken niet met een reinigingsmiddel op chloorbasis.

## 15.4 Ontkalken

Als de waterhardheid in uw gebied hoog of gemiddeld is, raden we u het gebruik

van waterontharder voor wasautomaten aan.

Controleer de trommel regelmatig om kalk en roestdeeltjes te voorkomen.

Gebruik alleen speciale producten voor wasmachines om roestdeeltjes te verwijderen. Doe dit apart van het wassen van wasgoed.

**i** Volg altijd de instructies die u vindt op de verpakking van het product.

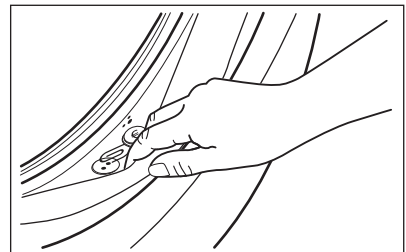
## 15.5 Onderhoudswas

Bij programma's met lage temperaturen is het mogelijk dat er wat wasmiddel achterblijft in de trommel. Voer regelmatig een onderhoudswasbeurt uit. Ga als volgt te werk:

- Haal al het wasgoed uit de trommel.
- Kies het katoenprogramma met de hoogste temperatuur met een kleine hoeveelheid wasmiddel.

## 15.6 Deurafdichting met val met dubbele lip

Dit apparaat is ontworpen met een **zelfreinigend afvoersysteem**, waardoor lichte pluusvezels die van de kleding vallen met het water kunnen worden afgevoerd. Controleer regelmatig de afdichting. Munten, knoppen en andere kleine voorwerpen kunnen aan het einde van de cyclus worden teruggevonden.

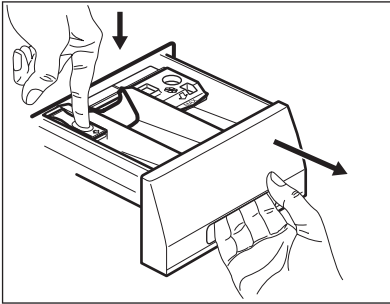


Maak schoon indien nodig met een ammoniakmiddel zonder het oppervlak van de afdichting te bekrassen.

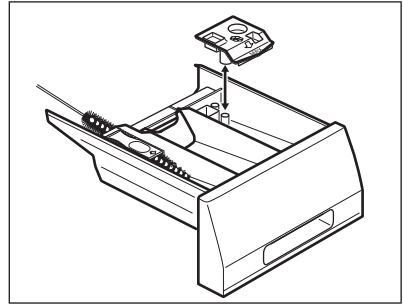
**i** Volg altijd de instructies die u vindt op de verpakking van het product.

## 15.7 Het wasmiddelbakje reinigen

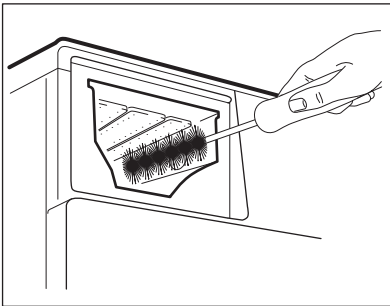
1.



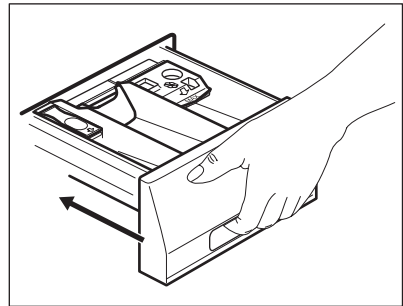
2.



3.



4.



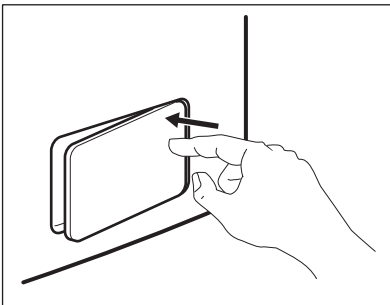
## 15.8 Het afvoerfilter reinigen



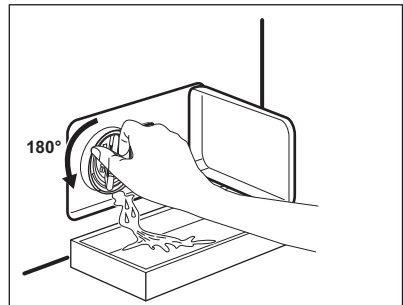
Reinig het afvoerfilter niet als het water in het apparaat heet is.

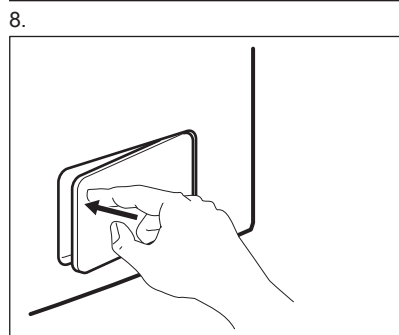
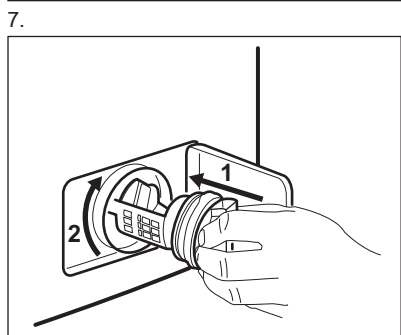
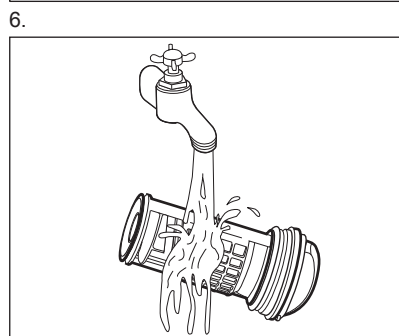
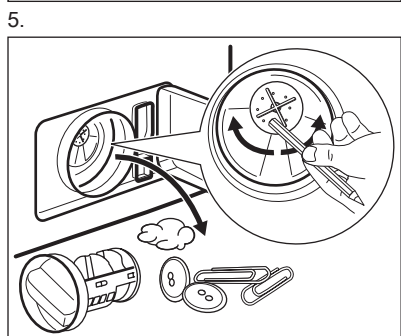
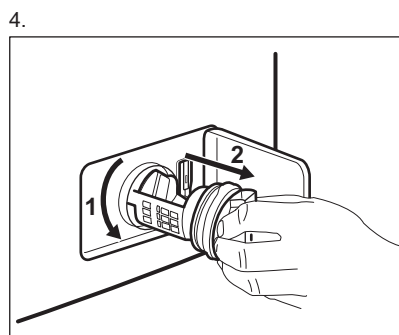
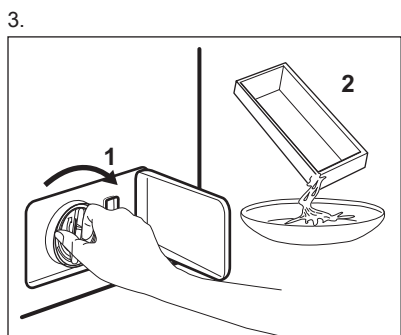
- Herhaal stap 2 en 3 tot er geen water meer wegstroomt.
- Houd altijd een doek bij de hand om eventueel morsen van water op te nemen.

1.



2.

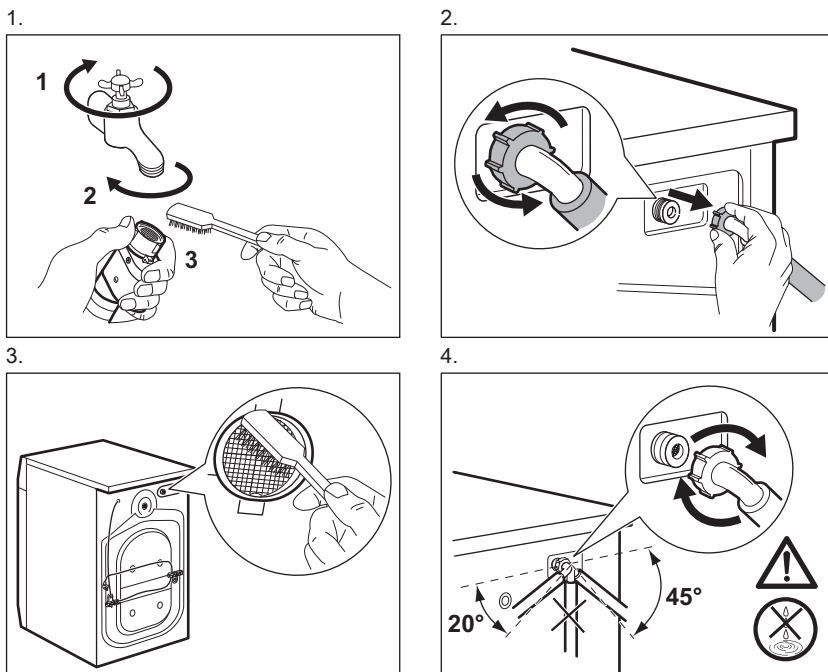




**i** Controleer het filter van de afvoerpomp regelmatig en houd het schoon.

**i** Controleer of de pompwaaier onbelemmerd kan ronddraaien. Als deze niet roteert, neem dan contact op met onze servicedienst. Zorg er ook voor dat je het filter goed vastdraait om lekkage te voorkomen.

## 15.9 Het filter van de toevoerslang en het klepfilter reinigen



## 15.10 Noodafvoer

Het apparaat kan geen water afvoeren door een storing.

Als dit optreedt, voert u stappen (1) tot (8) uit van "Het afvoerfilter reinigen". Maak de pomp zo nodig schoon.

Als u het water afpompt met gebruikmaking van de noodafpompprocedure, moet u het aftapsysteem opnieuw activeren:

1. Giet 2 liter water in het wasvak van de wasmiddellade.
2. Start het programma om het water af te pompen.

## 15.11 Voorzorgsmaatregelen bij vorst

Als het apparaat is geïnstalleerd in een gebied waar de temperatuur lager is dan

0° C, dan dient u het resterende water uit de afvoerslang en de afvoerpomp te verwijderen.

1. Trek de stekker uit het stopcontact.
2. Draai de waterkraan dicht.
3. Plaats de twee uiteinden van de toevoerslang in een bak en laat het water uit de slang stromen.
4. Leeg de afvoerpomp. Raadpleeg de noodafvoerprocedure.
5. Als de afvoerpomp leeg is, installeert u de toevoerslang opnieuw.



### WAARSCHUWING!

Zorg ervoor dat de temperatuur hoger is dan 0° C voordat u het apparaat opnieuw gebruikt.

De fabrikant is niet verantwoordelijk voor schade die door lage temperaturen is veroorzaakt.

## 16. PROBLEEMOPLOSSING



### WAARSCHUWING!

Raadpleeg de hoofdstukken  
Veiligheid.

### 16.1 Alarmcodes en mogelijke storingen

Het apparaat start niet of stopt tijdens de werking. Probeer eerst het probleem zelf op te lossen (zie tabellen).



### WAARSCHUWING!

Voordat je controles uitvoert, moet je de stekker uit het stopcontact trekken.

**Bij enkele problemen geeft het display een alarmcode weer en kan de Start/Pauze -knop continu knippen:**

Probleem	Mogelijke oplossing
<b>E 10</b> Het apparaat wordt niet goed gevuld met water.	<ul style="list-style-type: none"> <li>• Controleer of de waterkraan geopend is.</li> <li>• Controleer of de druk van de watervoorziening niet te laag is. Neem voor deze informatie contact op met je plaatselijke waterleidingbedrijf.</li> <li>• Controleer of de waterkraan niet verstopt is.</li> <li>• Controleer of er geen knikken, beschadigingen of bochten in de watertoevoerslang aanwezig zijn.</li> <li>• Zorg ervoor dat de aansluiting van de watertoevoerslang correct is.</li> <li>• Zorg ervoor dat het filter van de toevoerslang en het filter van de klep niet verstopt zijn. Raadpleeg 'Onderhoud en reiniging'.</li> </ul>
<b>E20</b> De machine pompt geen water weg.	<ul style="list-style-type: none"> <li>• Controleer of de gootsteenafvoer niet verstopt is.</li> <li>• Controleer of de afvoerslang geen knikken of bochten heeft.</li> <li>• Zorg ervoor dat het afvoerfilter niet verstopt is. Reinig het filter indien nodig. Raadpleeg 'Onderhoud en reiniging'.</li> <li>• Zorg ervoor dat de aansluiting van de afvoerslang correct is.</li> <li>• Stel het afvoerprogramma in als je een optie instelt die eindigt met water in de kuip.</li> </ul>
<b>E40</b> De deur is open of niet goed gesloten.	<ul style="list-style-type: none"> <li>• Controleer of de deur goed gesloten is.</li> </ul>
<b>E91</b> Interne fout. Geen communicatie tussen de elektronische elementen van het apparaat.	<ul style="list-style-type: none"> <li>• Het programma werd niet juist voltooid of het apparaat is te vroeg gestopt. Schakel het apparaat uit en weer aan.</li> <li>• Als de alarmcode weer wordt weergegeven, neem je contact op met een erkende servicedienst.</li> </ul>

<p><b>EHO</b> De stroomtoevoer is niet stabiel.</p>	<ul style="list-style-type: none"> <li>• Wacht totdat de stroomtoevoer stabiel is.</li> </ul>
<p><b>EFO</b> De anti-overstromingsbeveiliging is ingeschakeld.</p>	<ul style="list-style-type: none"> <li>• Koppel het apparaat los en draai de waterkraan dicht. Neem contact op met de erkende servicedienst.</li> </ul>

Als de display andere alarmcodes aangeeft, schakel je het apparaat uit en weer in. Als het probleem aanhoudt, neem je contact op met de erkende servicedienst.

Raadpleeg onderstaande tabel voor mogelijke oplossingen in geval van een ander probleem met de wasmachine.

<b>Probleem</b>	<b>Mogelijke oplossing</b>
<p>Het programma start niet.</p>	<ul style="list-style-type: none"> <li>• Controleer of de stekker is aangesloten op het stopcontact.</li> <li>• Controleer of de deur van het apparaat gesloten is.</li> <li>• Controleer of er geen beschadigde zekering in het zekeringkastje is.</li> <li>• Verzeker je ervan dat Start/Pauze bediend is.</li> <li>• Als de optie voor uitgestelde start ingesteld is, annuleer je de instelling of wacht je tot het aftellen voorbij is.</li> <li>• Schakel de kinderbeveiliging uit, als deze actief is.</li> <li>• Controleer de stand van de knop op het gekozen programma.</li> </ul>
<p>Het apparaat wordt met water gevuld, maar dat wordt onmiddellijk afgetapt.</p>	<ul style="list-style-type: none"> <li>• Zorg ervoor dat de afvoerslang zich in de juiste positie bevindt. De slang kan te laag hangen. Raadpleeg 'Montage-instructies'.</li> </ul>
<p>De centrifugeerfase werkt niet of de wasfase duurt langer dan normaal.</p>	<ul style="list-style-type: none"> <li>• Zorg ervoor dat het afvoerfilter niet verstopt is. Reinig het filter indien nodig. Raadpleeg 'Onderhoud en reiniging'.</li> <li>• Pas de kleding in de kuip handmatig aan en start de centrifugeerfase opnieuw. Dit probleem kan worden veroorzaakt door problemen met de balans.</li> </ul>
<p>Er is water op de vloer.</p>	<ul style="list-style-type: none"> <li>• Verzeker je ervan dat de koppelingen van de waterslangen stevig vastzitten en dat er geen waterlekage is.</li> <li>• Verzeker je ervan dat de watertoevoerslang en de afvoerslang niet beschadigd zijn.</li> <li>• Zorg ervoor dat je het juiste wasmiddel en in de juiste hoeveelheid gebruikt.</li> </ul>

Probleem	Mogelijke oplossing
Je kunt de deur van het apparaat niet openen.	<ul style="list-style-type: none"> <li>• Verzeker je ervan dat er geen wasprogramma is gekozen dat eindigt met water in de trommel.</li> <li>• Verzeker je ervan dat het afwasprogramma is afgelopen.</li> <li>• Verzeker je ervan dat het apparaat elektriciteit krijgt.</li> <li>• Dit probleem kan worden veroorzaakt door een storing in het apparaat. Neem contact op met de erkende servicedienst. Als je de deur moet openen, lees je zorgvuldig 'Nooddeuropening'.</li> </ul>
De machine maakt abnormale geluiden en trilt.	<ul style="list-style-type: none"> <li>• Verzeker je ervan dat deze waterpas staat. Raadpleeg 'Montage-instructies'.</li> <li>• Verzeker je ervan dat de verpakking en/of de transportbouten verwijderd zijn. Raadpleeg 'Montage-instructies'.</li> <li>• Voeg meer wasgoed toe aan de trommel. De lading is mogelijk te klein.</li> </ul>
De programmaduur neemt toe of af tijdens het draaien van het programma.	<ul style="list-style-type: none"> <li>• Het ProSense System kan de duur van het programma aanpassen aan het type en de hoeveelheid wasgoed. Zie 'Beladingsdetectie ProSense System' onder het hoofdstuk 'Dagelijks gebruik'.</li> </ul>
De wasresultaten zijn niet bevredigend.	<ul style="list-style-type: none"> <li>• Verhoog de hoeveelheid wasmiddel of gebruik een ander wasmiddel.</li> <li>• Gebruik speciale producten om hardnekkige vlekken te verwijderen voordat je het wasgoed wast.</li> <li>• Zorg ervoor dat je de juiste temperatuur instelt.</li> <li>• Verminder de wasgoedlading.</li> </ul>
Te veel schuim in de trommel tijdens de wascyclus.	<ul style="list-style-type: none"> <li>• Verminder de hoeveelheid wasmiddel.</li> </ul>
Na de wascyclus is er wat wasmiddel achtergebleven in de wasmiddellade.	<ul style="list-style-type: none"> <li>• Ga na of de klep zich in de juiste positie bevindt (OMHOOG voor waspoeder - OMLAAG voor vloeibaar wasmiddel).</li> <li>• Verzeker je ervan dat je het wasmiddelvakje hebt gebruikt volgens de instructies in deze gebruiksaanwijzing.</li> </ul>
De trommel is leeg en de display geeft aan dat er een zeker gewicht in is.	<ul style="list-style-type: none"> <li>• Druk op de knop Aan/Uit om de machine uit te schakelen en weer in te schakelen om een leeggewicht in te stellen.</li> </ul>
De trommel is vol, maar op de display wordt 0,0 kg weergegeven.	<ul style="list-style-type: none"> <li>• Je hebt het wasgoed geladen voordat je het apparaat inschakelde. Druk op de Aan/Uit-knop om het apparaat uit te zetten.</li> <li>• Maak de trommel leeg en volg de vereiste stappen. (Zie onder 'Wasgoed laden')</li> </ul>
Het apparaat droogt niet of droogt niet goed.	<ul style="list-style-type: none"> <li>• Draai de waterkraan aan.</li> <li>• Verzeker je ervan dat het afvoerfilter niet verstopt is.</li> <li>• Verminder de wasgoedlading.</li> <li>• Verzeker je ervan dat je de juiste cyclus hebt ingesteld. Stel zo nodig een korte droogtijd opnieuw in.</li> </ul>



Probleem	Mogelijke oplossing
Het wasgoed zit vol met verschillende kleuren.	<p>De stoffen die zijn gewassen in de vorige cyclus hebben pluisjes van een andere kleur afgegeven:</p> <ul style="list-style-type: none"> <li>• De droogfase helpt bij het verwijderen van pluisjes.</li> <li>• Reinig de kleding met een pluisjesverwijderaar.</li> </ul> <p>Als er veel pluis in de trommel zit, moet je het speciale programma gebruiken om deze te reinigen (zie 'Pluisjes in de stoffen' voor meer informatie).</p>

Schakel na de controle de machine in. Het programma wordt voortgezet vanaf het punt van onderbreking.

Als het probleem opnieuw optreedt, neem je contact op met een erkende servicedienst.

De contactgegevens van de servicedienst staan op het typeplaatje.

## 16.2 Nooddeuropening

In het geval van een stroomstoring of apparaatstoring blijft de deur van het apparaat vergrendeld. Het wasprogramma gaat verder als er weer stroom is. Als de deur door een storing vergrendeld blijft, is het mogelijk om de deur te openen met een noodontgrendeling.

Voordat je de deur opent:



**LET OP!**  
Zorg ervoor dat de watertemperatuur niet te hoog is en dat het wasgoed niet heet is. Wacht indien nodig tot de watertemperatuur en het wasgoed zijn afgekoeld.



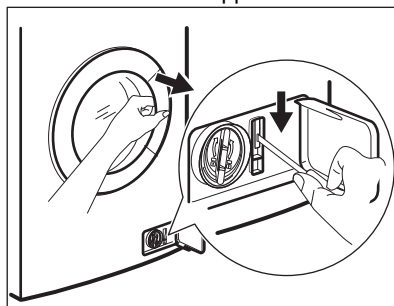
**LET OP!**  
Zorg ervoor dat de trommel niet draait. Wacht indien nodig tot de trommel stopt met draaien.



Zorg ervoor dat het waterpeil in de trommel niet te hoog is. Voer indien nodig een noodafvoerprocedure uit (zie 'Water afvoeren in een noodgeval' in het hoofdstuk 'Onderhoud en reiniging').

Ga als volgt te werk om de deur te openen:

1. Druk op de toets Aan/Uit om het apparaat uit te schakelen.
2. Haal de stekker uit het stopcontact.
3. Open de filterklep.
4. Trek de noodvergrendelingstrekker eenmaal naar beneden. Trek die nogmaals naar beneden, houd hem gespannen en open in de tussentijd de deur van het apparaat.



5. Verwijder het wasgoed en sluit de deur van het apparaat.
6. Sluit de filterklep.

## 17. VERBRUIKSWAARDEN

### 17.1 Inleiding



Deze gebruikershandleiding rapporteert twee verschillende tabellen om een geleidelijke overgang van een verordening naar de andere te bevorderen:

- Verordening 96/60/EC, geldig tot 28 februari 2021, heeft betrekking op een energielabel met de energie-efficiëntieklassen van **A** tot **G** voor was- en droogcycli.
- Verordening EU 2019/2023, geldig vanaf 1 maart 2021, heeft betrekking op een energielabel dat de energie-efficiëntieklassen rapporteert, als dubbele schaal van **A** tot **G**, voor de volledige was- en droogcyclus en alleen voor de wascyclus, zoals vastgesteld in Verordening EU 2019/2014.



Zie de link [www.theenergylabel.eu](http://www.theenergylabel.eu) voor gedetailleerde informatie over het energielabel.



De QR-code op het energielabel dat bij het apparaat wordt geleverd, biedt een internetkoppeling naar de informatie gerelateerd aan de prestaties van het apparaat in de EU-EPREL-database. Bewaar het energielabel ter referentie samen met de gebruikershandleiding en alle andere documenten die bij dit apparaat worden geleverd. Het is ook mogelijk om dezelfde informatie in EPREL te vinden via de link <https://eprel.ec.europa.eu> en de modelnaam en het productnummer die u vindt op het typeplaatje van het apparaat. Raadpleeg het hoofdstuk 'Productbeschrijving' voor de positie van het typeplaatje.

### 17.2 Legenda

<b>kg</b>	Wasgoed.	<b>h:mm</b>	Duur programma
<b>(kWh)</b>	Energieverbruik	<b>(°C)</b>	Temperatuur in de was.
<b>liter</b>	Waterverbruik.	<b>tpm</b>	Centrifugeersnelheid.
<b>%</b>	Resterend vocht aan het einde van de cyclus. Hoe hoger de centrifugeersnelheid, hoe hoger het geluid en hoe lager het resterende vocht aan het einde van de wascyclus.		

**i** Waarden en programmaduur kunnen verschillen afhankelijk van verschillende omstandigheden (bijv. kamertemperatuur, watertemperatuur en -druk, ladinggrootte en type wasgoed, voedingsspanning) en ook als je de standaardinstelling van een programma wijzigt.

### 17.3 In overeenstemming met Verordening van de Commissie (EU) 2019/2023

Alleen wassen

Eco 40-60 programma	kg	(kWh)	liter	h:mm	%	(°C)	rpm <sup>1)</sup>
Volledige lading	8	1.180	60	3:30	50	46	1551
Halve belading	4	0.780	45	2:40	50	40	1551
Kwartbelading	2	0.475	35	2:40	54	33	1551

<sup>1)</sup> Maximale centrifugesnelheid.

Was- en droogcyclus

Eco 40-60 programma en kast-droogniveau	kg	(kWh)	liter	h:mm	%	(°C)	rpm <sup>1)</sup>
Volledige lading	4	3.215	68	6:15	0	41	1551
Halve belading	2	1.825	48	4:35	0	37	1551

<sup>1)</sup> Maximale centrifugesnelheid.

### 17.4 Overeenkomstig Richtlijn 96/60/EG

Katoen Eco-programma	Lading (kg)	Energieverbruik (kWh)	Waterverbruik (liter)	Geschatte programmaduur (minuten)
Eco 40-60 bij 60°C	8	1.08	63	241

### 17.5 Veelvoorkomende programma's - Alleen wassen

**i** Deze waarden zijn slechts indicatief.

Programma	kg	(kWh)	liter	h:mm	%	(°C)	rpm <sup>1)</sup>
Katoen <sup>2)</sup> 95 °C	8	2.15	90	3:25	44	85	1600
Katoen 60°C	8	1.25	85	3:00	44	55	1600
Katoen <sup>3)</sup> 20 °C	8	0.35	85	2:45	44	20	1600
Synthetica 40 °C	3	0.65	50	1:45	35	40	1200
Fijne was <sup>4)</sup> 30 °C	2	0.30	40	1:25	35	30	1200
Wol 30°C	1.5	0.25	60	1:05	30	30	1200

1) Referentie-indicator van de centrifugeersnelheid.

2) Geschikt voor het wassen van zwaar vervuild textiel.

3) Geschikt voor het wassen van licht vervuild katoen.

4) Het werkt ook als een snelle wascyclus voor licht vervuild wasgoed.

## 17.6 Veelvoorkomende programma's - Wassen en drogen



Deze waarden zijn slechts indicatief.

Programma	kg	(kWh)	liter	h:mm	%	(°C)	rpm <sup>1)</sup>
Synthetica 40°C	3	2.00	75	4:00	1	40	1200

1) Referentie-indicator van de centrifugeersnelheid.

## 18. MILIEUBESCHERMING

Recycleer de materialen met het symbool . Gooi de verpakking in een geschikte afvalcontainer om het te recyclen. Bescherm het milieu en de volksgezondheid en recycleer op een correcte manier het afval van elektrische en elektronische apparaten. Gooi

apparaten gemarkeerd met het symbool niet weg met het huishoudelijk afval. Breng het product naar het milieustation bij u in de buurt of neem contact op met de gemeente.







[www.aeg.com/shop](http://www.aeg.com/shop)



157034010-A-452020



**AEG**