

# Einhell

## TC-TS 200

---

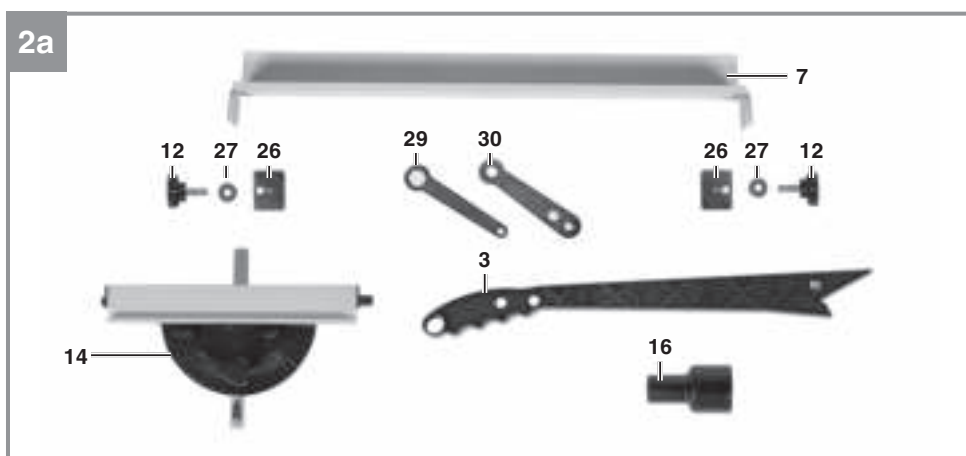
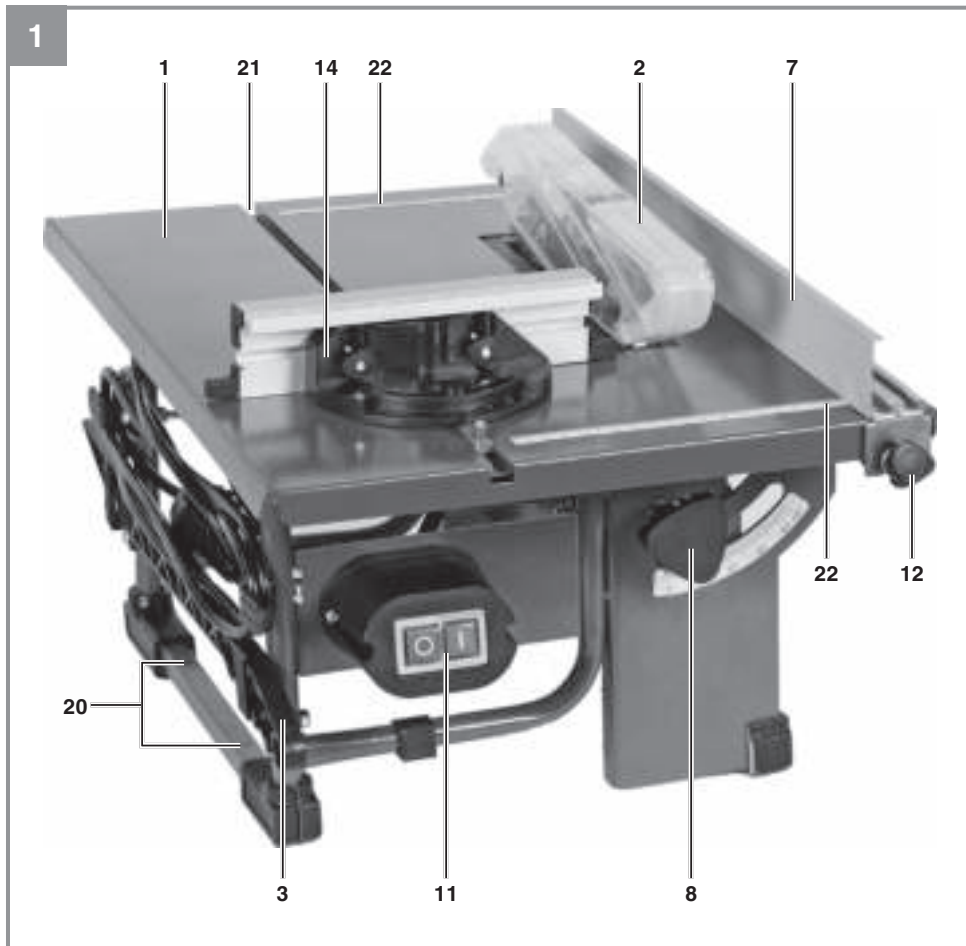
<b>D</b>	<b>Originalbetriebsanleitung Tischkreissäge</b>	<b>SK</b>	<b>Originálny návod na obsluhu Stolná kotúčová píla</b>
<b>GB</b>	<b>Original operating instructions Bench-type circular saw</b>	<b>NL</b>	<b>Originele handleiding Tafelcirkelzaag</b>
<b>F</b>	<b>Instructions d'origine Scie circulaire à table</b>	<b>E</b>	<b>Manual de instrucciones original Sierra circular de mesa</b>
<b>I</b>	<b>Istruzioni per l'uso originali Sega circolare da banco</b>	<b>FIN</b>	<b>Alkuperäiskäyttöohje Pöytäsiikkeli</b>
<b>DK/ N</b>	<b>Original betjeningsvejledning Bordrundsav</b>	<b>SLO</b>	<b>Originalna navodila za uporabo Namizna krožna žaga</b>
<b>S</b>	<b>Original-bruksanvisning Bordscirkelsåg</b>	<b>H</b>	<b>Eredeti használati utasítás Asztalíkörfűrész</b>
<b>CZ</b>	<b>Originální návod k obsluze Stolní kotoučová píla</b>		

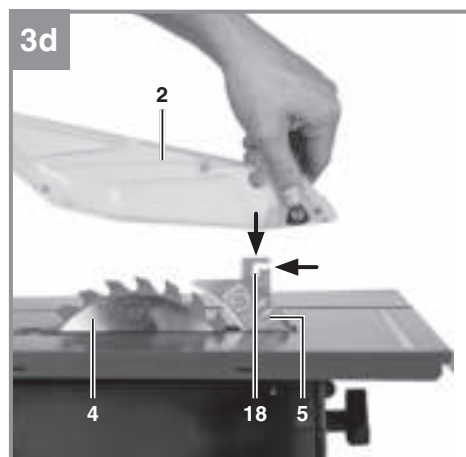
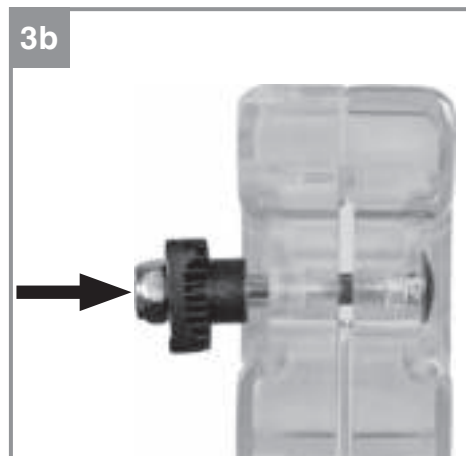
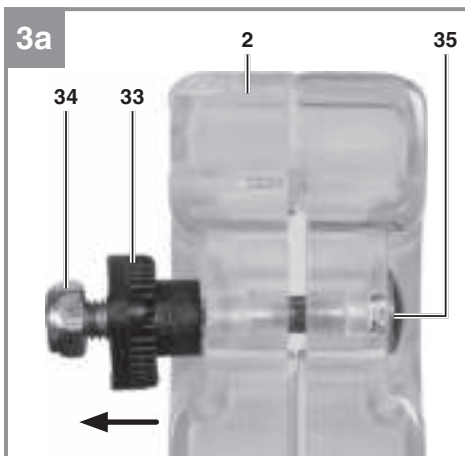
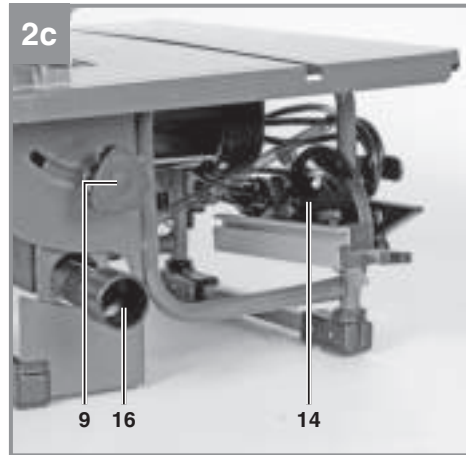
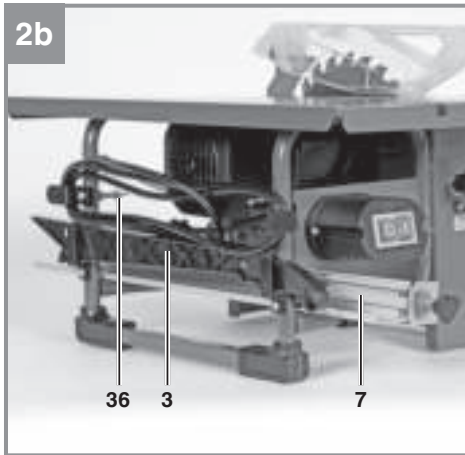


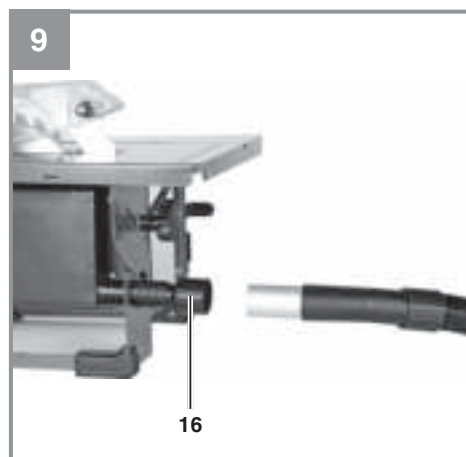
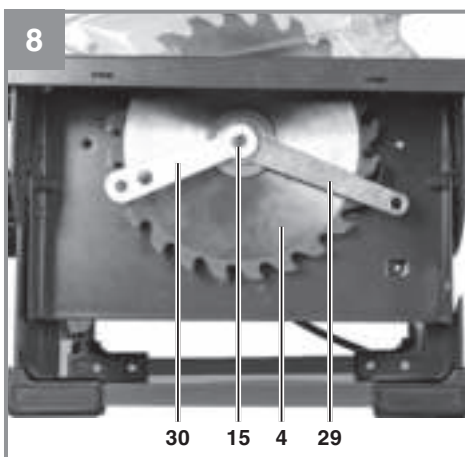
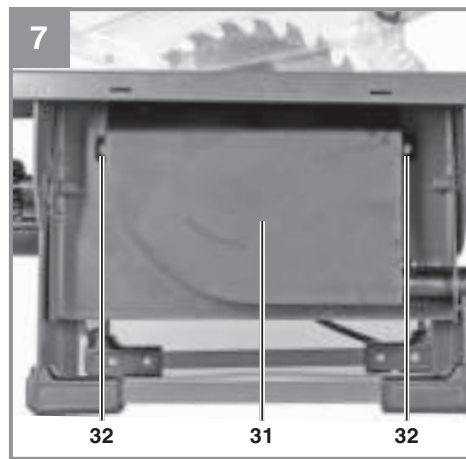
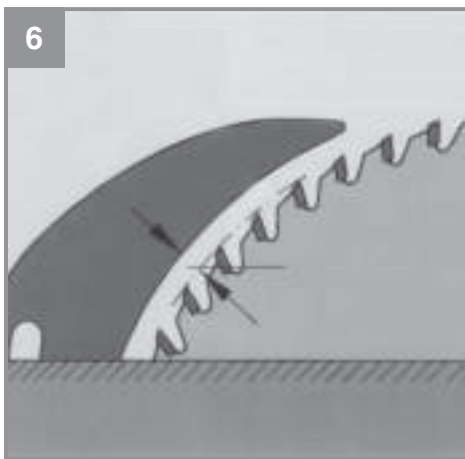
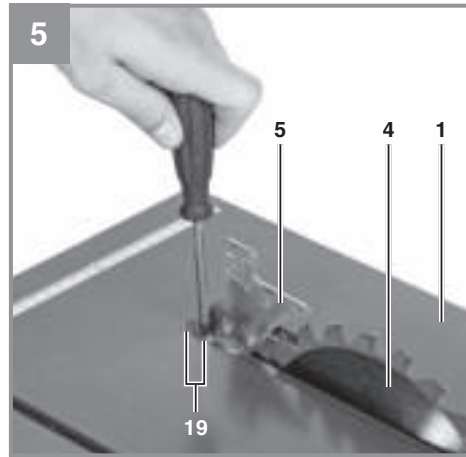
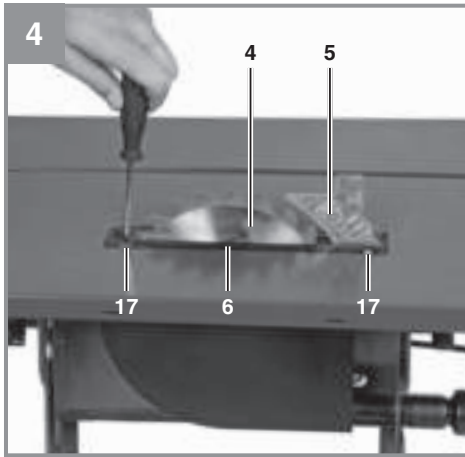
Art.-Nr.: 43.404.15

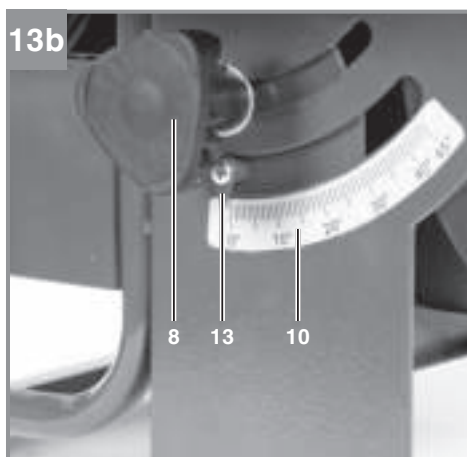
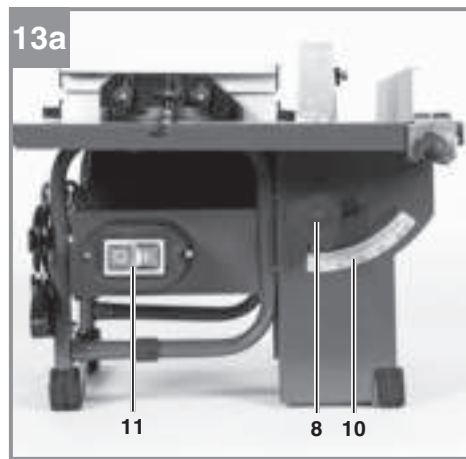
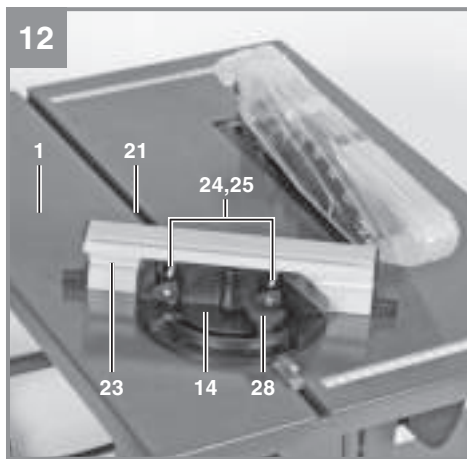
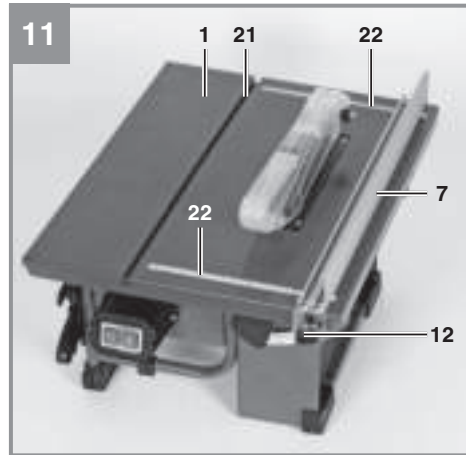
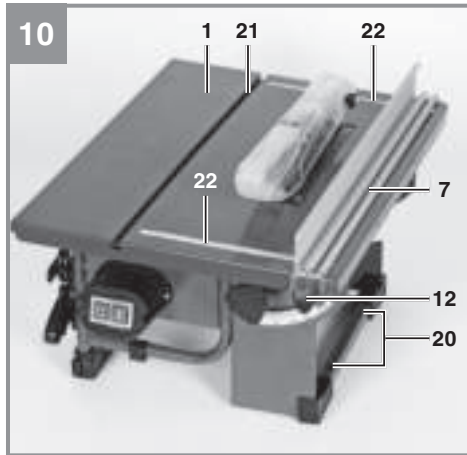


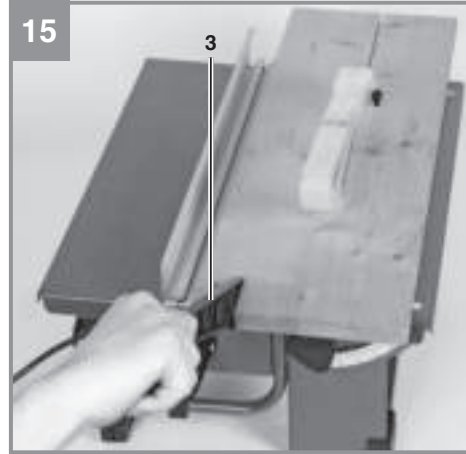
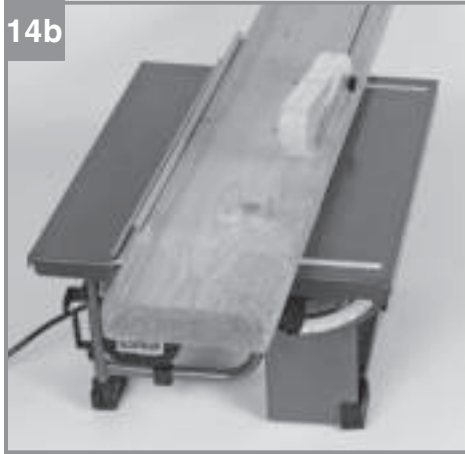
I.-Nr.: 11019













**Gefahr!** - Zur Verringerung des Verletzungsrisikos Bedienungsanleitung lesen.



**Vorsicht! Tragen Sie einen Gehörschutz.** Die Einwirkung von Lärm kann Hörverlust bewirken.



**Vorsicht! Tragen Sie eine Staubschutzmaske.** Beim Bearbeiten von Holz und anderer Materialien kann gesundheitsschädlicher Staub entstehen. Asbesthaltiges Material darf nicht bearbeitet werden!



**Vorsicht! Tragen Sie eine Schutzbrille.** Während der Arbeit entstehende Funken oder aus dem Gerät heraustretende Splitter, Späne und Stäube können Sichtverlust bewirken.



**Vorsicht! Verletzungsgefahr!** Nicht in das laufende Sägeblatt greifen.

**Gefahr!**

Beim Benutzen von Geräten müssen einige Sicherheitsvorkehrungen eingehalten werden, um Verletzungen und Schäden zu verhindern. Lesen Sie diese Bedienungsanleitung / Sicherheitshinweise deshalb sorgfältig durch. Bewahren Sie diese gut auf, damit Ihnen die Informationen jederzeit zur Verfügung stehen. Falls Sie das Gerät an andere Personen übergeben sollten, händigen Sie diese Bedienungsanleitung / Sicherheitshinweise bitte mit aus. Wir übernehmen keine Haftung für Unfälle oder Schäden, die durch Nichtbeachten dieser Anleitung und den Sicherheitshinweisen entstehen.

**1. Sicherheitshinweise**

Die entsprechenden Sicherheitshinweise finden Sie im beiliegenden Heftchen!

**Warnung!**

**Lesen Sie alle Sicherheitshinweise, Anweisungen, Bebilderungen und technischen Daten, mit denen dieses Elektrowerkzeug versehen ist.** Versäumnisse bei der Einhaltung der nachfolgenden Anweisungen können elektrischen Schlag, Brand und/oder schwere Verletzungen verursachen.

**Bewahren Sie alle Sicherheitshinweise und Anweisungen für die Zukunft auf.**

**2. Gerätebeschreibung und Lieferumfang****2.1 Gerätebeschreibung (Bild 1-15)**

1. Säge Tisch
2. Sägeblattschutz
3. Schiebstock
4. Sägeblatt
5. Spaltkeil
6. Tischeinlage
7. Parallelanschlag, komplett
8. Feststellgriff für Sägeblattwinkel vorne
9. Feststellgriff für Sägeblattwinkel hinten
10. Winkelskala
11. Ein-/ Ausschalter
12. Feststellschraube für Parallelanschlag
13. Zeiger (Sägeblattwinkel)
14. Queranschlag
15. Schraube für Sägeblatt
16. Absaugadapter
17. Senkkopfschraube
18. L-förmige Aussparung im Spaltkeil

19. Befestigungsschraube
20. Bohrung im Maschinengestell
21. Nut im Säge Tisch
22. Skala (Schnittbreite)
23. Anschlagschiene für Queranschlag
24. Schraube für Queranschlag
25. Rändelschraube für Queranschlag
26. Klemmblech
27. Unterlegscheibe
28. Feststellschraube Queranschlag
29. Ringschlüssel 19/8 mm
30. Ringschlüssel 10/8 mm
31. Sägeblattabdeckung
32. Kreuzschlitzschraube für Sägeblattabdeckung
33. Drehknopf am Sägeblattschutz
34. Selbstsichernde Mutter am Sägeblattschutz
35. Schlossschraube am Sägeblattschutz
36. Flügel Mutter

**2.2 Lieferumfang**

Bitte überprüfen Sie die Vollständigkeit des Artikels anhand des beschriebenen Lieferumfangs. Bei Fehlteilen wenden Sie sich bitte spätestens innerhalb von 5 Arbeitstagen nach Kauf des Artikels unter Vorlage eines gültigen Kaufbeleges an unser Service Center oder an den nächstgelegenen zuständigen Baumarkt. Bitte beachten Sie hierzu die Gewährleistungstabelle in den Garantiebestimmungen am Ende der Anleitung.

- Öffnen Sie die Verpackung und nehmen Sie das Gerät vorsichtig aus der Verpackung.
- Entfernen Sie das Verpackungsmaterial sowie Verpackungs- und Transportsicherungen (falls vorhanden).
- Überprüfen Sie, ob der Lieferumfang vollständig ist.
- Kontrollieren Sie das Gerät und die Zubehörteile auf Transportschäden.
- Bewahren Sie die Verpackung nach Möglichkeit bis zum Ablauf der Garantiezeit auf.

**Gefahr!**

**Gerät und Verpackungsmaterial sind kein Kinderspielzeug! Kinder dürfen nicht mit Kunststoffbeutel, Folien und Kleinteilen spielen! Es besteht Verschluckungs- und Erstickungsgefahr!**

- Tischkreissäge
- Schiebstock
- Parallelanschlag, komplett
- Queranschlag, komplett
- Absaugadapter
- Ringschlüssel 19/8 mm



- Ringschlüssel 10/8 mm
- Flügelmutter
- Montagematerial
- Originalbetriebsanleitung
- Sicherheitshinweise

### 3. Bestimmungsgemäße Verwendung

Die Tischkreissäge dient zum Längs- und Querschneiden (nur mit Queranschlag) von Hölzern aller Art, entsprechend der Maschinengröße. Rundhölzer aller Art dürfen nicht geschnitten werden.

Die Maschine darf nur nach ihrer Bestimmung verwendet werden. Jede weitere darüber hinausgehende Verwendung ist nicht bestimmungsgemäß. Für daraus hervorgerufene Schäden oder Verletzungen aller Art haftet der Benutzer/Bediener und nicht der Hersteller.

Bitte beachten Sie, dass unsere Geräte bestimmungsgemäß nicht für den gewerblichen, handwerklichen oder industriellen Einsatz konstruiert wurden. Wir übernehmen keine Gewährleistung, wenn das Gerät in Gewerbe-, Handwerks- oder Industriebetrieben sowie bei gleichzusetzenden Tätigkeiten eingesetzt wird.

Es dürfen nur für die Maschine geeignete Sägeblätter (HM- oder CV-Sägeblätter) verwendet werden. Die Verwendung von HSS-Sägeblättern und Trennscheiben aller Art ist untersagt.

Bestandteil der bestimmungsgemäßen Verwendung ist auch die Beachtung der Sicherheitshinweise, sowie die Montageanleitung und Betriebshinweise in der Bedienungsanleitung.

Personen, die die Maschine bedienen und warten, müssen mit dieser vertraut und über mögliche Gefahren unterrichtet sein. Darüber hinaus sind die geltenden Unfallverhütungsvorschriften genauestens einzuhalten. Sonstige allgemeine Regeln in arbeitsmedizinischen und sicherheitstechnischen Bereichen sind zu beachten.

Veränderungen an der Maschine schließen eine Haftung des Herstellers und daraus entstehende Schäden gänzlich aus. Trotz bestimmungsgemäßer Verwendung können bestimmte Restrisikofaktoren nicht vollständig ausgeräumt werden. Bedingt durch Konstruktion und Aufbau der Maschine können folgende Punkte auftreten:

- Berührung des Sägeblattes im nicht abgedeckten Sägebereich.

- Eingreifen in das laufende Sägeblatt (Schnittverletzung)
- Rückschlag von Werkstücken und Werkstückteilen.
- Sägeblattbrüche.
- Herausschleudern von fehlerhaften Hartmetallteilen des Sägeblattes.
- Gehörschäden bei Nichtverwendung des nötigen Gehörschutzes.
- Gesundheitsschädliche Emissionen von Holzstäuben bei Verwendung in geschlossenen Räumen.

### 4. Technische Daten

Netzspannung: .....230-240V ~ 50Hz  
 Leistung: .....500 W S1, 800 W S6 15%  
 Leerlaufdrehzahl  $n_0$ : .....2950 min<sup>-1</sup>  
 Hartmetallsägeblatt: .....Ø 200 x Ø 16 x 2,4 mm  
 Maximale Zahnbreite ..... 2,4 mm  
 Anzahl der Zähne: ..... 24  
 Tischgröße: ..... 505 x 373 mm  
 Schnitthöhe max.: ..... 45 mm / 90°  
 ..... 27 mm / 45°  
 Absauganschluss: .....Ø 36 mm  
 Gewicht: ..... ca. 11,6 kg  
 Dicke des Spaltkeils: ..... 2,2 mm

Betriebsart S6 15%: Durchlaufbetrieb mit Aussetzbelastung (Spieldauer 10 min). Um den Motor nicht unzulässig zu erwärmen darf der Motor 15% der Spieldauer mit der angegebenen Nennleistung betrieben werden und muss anschließend 85% der Spieldauer ohne Last weiterlaufen.

#### Gefahr!

#### Geräusch

Die Geräuschwerte wurden entsprechend EN 62841 ermittelt.

#### Betrieb

Schalldruckpegel  $L_{pA}$  ..... 87,2 dB(A)  
 Unsicherheit  $K_{pA}$  ..... 3 dB(A)  
 Schalleistungspegel  $L_{WA}$  ..... 100,2 dB(A)  
 Unsicherheit  $K_{WA}$  ..... 3 dB(A)

#### Tragen Sie einen Gehörschutz.

Die Einwirkung von Lärm kann Hörverlust bewirken.

Die angegebenen Geräuschemissionswerte sind nach einem genormten Prüfverfahren gemessen worden und können zum Vergleich eines Elektrowerkzeugs mit einem anderen verwendet werden.

Die angegebenen Geräuschemissionswerte können auch zu einer vorläufigen Einschätzung der Belastung verwendet werden.

#### **Warnung:**

Die Geräuschemissionen können während der tatsächlichen Benutzung des Elektrowerkzeugs von den Angabewerten abweichen, abhängig von der Art und Weise, in der das Elektrowerkzeug verwendet wird, insbesondere, welche Art von Werkstück bearbeitet wird.

#### **Beschränken Sie die Geräuschemissionen und Vibration auf ein Minimum!**

- Verwenden Sie nur einwandfreie Geräte.
- Warten und reinigen Sie das Gerät regelmäßig.
- Passen Sie Ihre Arbeitsweise dem Gerät an.
- Überlasten Sie das Gerät nicht.
- Lassen Sie das Gerät gegebenenfalls überprüfen.
- Schalten Sie das Gerät aus, wenn es nicht benutzt wird.

#### **Begrenzen Sie die Arbeitszeit!**

Dabei sind alle Anteile des Betriebszyklus zu berücksichtigen (beispielsweise Zeiten, in denen das Elektrowerkzeug abgeschaltet ist, und solche, in denen es zwar eingeschaltet ist, aber ohne Belastung läuft).

#### **Vorsicht!**

##### **Restrisiken**

**Auch wenn Sie dieses Elektrowerkzeug vorschriftsmäßig bedienen, bleiben immer Restrisiken bestehen. Folgende Gefahren können im Zusammenhang mit der Bauweise und Ausführung dieses Elektrowerkzeuges auftreten:**

1. Lungenschäden, falls keine geeignete Staubschutzmaske getragen wird.
2. Gehörschäden, falls kein geeigneter Gehörschutz getragen wird.

## **5. Vor Inbetriebnahme**

Überzeugen Sie sich vor dem Anschließen, dass die Daten auf dem Typenschild mit den Netzdaten

übereinstimmen.

#### **Warnung!**

**Ziehen Sie immer den Netzstecker, bevor Sie Einstellungen am Gerät vornehmen.**

- Tischkreissäge auspacken und auf eventuelle Transportbeschädigungen überprüfen.
- Die Maschine muss standsicher aufgestellt werden, d.h. auf einer Werkbank, oder einem festen Untergestell festgeschraubt werden.
- Vor Inbetriebnahme müssen alle Abdeckungen und Sicherheitsvorrichtungen ordnungsgemäß montiert sein.
- Das Sägeblatt muss frei laufen können.
- Bei bereits bearbeitetem Holz auf Fremdkörper wie z.B. Nägel oder Schrauben usw. achten.
- Bevor Sie den Ein-/Ausschalter betätigen, vergewissern Sie sich, ob das Sägeblatt richtig montiert ist und bewegliche Teile leichtgängig sind.

## **6. Montage**

#### **Gefahr!**

**Vor allen Wartungs- Umrüst- und Montagearbeiten an der Kreissäge ist der Netzstecker zu ziehen.**

#### **6.1 Sägeblattschutz montieren / demontieren (Abb. 3)**

- Öffnen Sie den Drehknopf (33) soweit wie möglich, bis dass der Drehknopf (33) die selbstsichernde Mutter (34) berührt.
- Vorsicht! Die selbstsichernde Mutter (34) nicht verstellen.
- Schieben Sie die Schlossschraube (35) soweit wie möglich durch den Sägeblattschutz (2), sodass das Vierkant-Profil der Schlossschraube (35) aus dem Sägeblattschutz (2) hervorschaut.
- Bei gedrückt gehaltener Schlossschraube (35) den Sägeblattschutz (2) mit der Schlossschraube (35) in die L-förmige Aussparung (18) des Spaltkeils zuerst nach vorne und dann nach unten führen.
- Schieben Sie danach die Schlossschraube (35) wieder mit dem Vierkantprofil formschlüssig in die Vertiefung im Sägeblattschutz (2).
- Schrauben Sie den Drehknopf (33) soweit wie möglich fest. Hinweis! Die Schraubverbindung zwischen Schlossschraube (35) und

Drehknopf (33) ist so gestaltet, dass der Sägeblattschutz (2) immer frei beweglich bleibt.

- Warnung! Der Sägeblattschutz (2) muss sich durch sein Eigengewicht immer selbstständig auf das Sägegut absenken.
- Die Demontage erfolgt in umgekehrter Reihenfolge.

### 6.2 Tischeinlage austauschen (Abb. 4)

- Bei Verschleiß oder Beschädigung ist die Tischeinlage zu tauschen, ansonsten besteht erhöhte Verletzungsgefahr.
- Sägeblattschutz (2) abnehmen (siehe 6.1).
- Senkkopfschrauben (17) demontieren.
- Die verschlissene Tischeinlage (6) herausnehmen.
- Die Montage der neuen Tischeinlage erfolgt in umgekehrter Reihenfolge.

### 6.3 Spaltkeil demontieren / montieren (Abb. 5, 6)

- Gefahr! Netzstecker ziehen
- Demontieren Sie den Sägeblattschutz (2) (siehe 6.1).
- Demontieren Sie die Befestigungsschrauben (19) und nehmen Sie den Spaltkeil (5) ab.
- Die Montage erfolgt in umgekehrter Reihenfolge.
- Der Abstand zwischen Sägeblatt (4) und Spaltkeil (5) soll 3-8 mm sein (Abb. 8).
- Stellen Sie sicher, dass der Spaltkeil gerade und nicht wacklig montiert ist.
- Der Spaltkeil (5) muss sich zentrisch auf einer gedachten verlängerten Linie hinter dem Sägeblatt (4) befinden, sodass kein Verklemmen des Schnittguts möglich ist.

### 6.4 Montage/Wechsel des Sägeblattes (Abb. 7, 8)

- Gefahr! Netzstecker ziehen!
- Tragen Sie beim Sägeblattwechsel Handschuhe, um Verletzungen zu vermeiden!
- Machen Sie das Sägeblatt (4) zugänglich, indem Sie die Sägeblattabdeckung (31) demontieren. Lösen Sie dazu die beiden Kreuzschlitzschrauben (32) und nehmen sie die Sägeblattabdeckung (31) ab.
- Lösen Sie die Schraube (15), indem Sie den Ringschlüssel 19/8 mm (29) an der Schraube (15) ansetzen und mit dem Ringschlüssel 10/8 mm (30) an der Motorwelle ansetzen, um Gegenzuhalten.
- Vorsicht! Mutter in Rotationsrichtung des Sägeblattes drehen.
- Äußeren Flansch abnehmen und altes Säge-

blatt schräg nach unten vom inneren Flansch abziehen.

- Sägeblattflansche vor der Montage des neuen Sägeblattes sorgfältig reinigen.
- Das neue Sägeblatt in umgekehrter Reihenfolge wieder einsetzen und festziehen.
- Achtung! Laufrichtung beachten, die Schnittrichtung der Zähne muss in Laufrichtung, d.h. nach vorne zeigen (siehe Pfeil auf dem Sägeblattschutz).
- Bevor Sie mit der Säge wieder arbeiten, ist die Funktionsfähigkeit der Schutzeinrichtungen zu prüfen.
- Warnung! Nach jedem Sägeblattwechsel prüfen, ob der Sägeblattschutz (2) nach den Anforderungen öffnet und wieder schließt. Zusätzlich prüfen, ob das Sägeblatt (4) frei in dem Sägeblattschutz (2) läuft.
- Warnung! Nach jedem Sägeblattwechsel prüfen, ob das Sägeblatt (4) in senkrechter Stellung sowie auf 45° gekippt, frei in der Tischeinlage (6) läuft.
- Warnung! Eine verschlissene oder beschädigte Tischeinlage (6) muss umgehend ausgetauscht werden (siehe 6.2).
- Warnung! Das Wechseln und Ausrichten des Sägeblattes (4) muss ordnungsgemäß ausgeführt werden.

### 6.5 Befestigung auf einem Unterbau

Die Bohrungen (20) am Maschinengestell dienen zur Befestigung des Gerätes auf einem festen, ebenen Unterbau wie zum Beispiel auf einer Werkbank. Passendes Befestigungsmaterial (Schrauben, etc.) ist im Fachhandel erhältlich.

### 6.6 Spanabsaugung (Abb. 9)

- Die Säge ist mit einem Absaugadapter (16) für Späne ausgestattet.
- Stecken Sie den Absaugadapter (16) auf der hinteren Seite der Maschine in die dafür vorgesehene Öffnung in der Sägeblattabdeckung (31).
- So kann auf einfache Weise an alle Spanabsaugungen angeschlossen werden.
- Betreiben Sie das Gerät nur mit Absaugung.
- Überprüfen und reinigen Sie regelmäßig die Absaugkanäle.

### 6.7 Ablage der losen Teile (Abb. 2)

Wenn Sie nicht verwendet werden, können der Schiebestock (3), der Parallelanschlag (7) sowie der Queranschlag (14) wie in Abbildung 2 gezeigt befestigt werden. Der Queranschlag (14) kann am Maschinengehäuse mit der Flügelmutter (36) befestigt werden. Der Parallelanschlag (7) kann im Maschinengehäuse abgelegt werden.

## 7. Bedienung

### 7.1 Ein-/Ausschalten (Abb. 1, 13a / Pos. 11)

- Durch Drücken des grünen Tasters "I" kann die Säge eingeschaltet werden.
- Um die Säge wieder auszuschalten, muss der rote Taster "0" gedrückt werden.

### 7.2 Parallelanschlag

Beim Längsschneiden von Holzteilen muss der Parallelanschlag (7) verwendet werden.

#### 7.2.1 Anschlaghöhe (Abb. 2a,10,11)

- Montieren Sie den Parallelanschlag (7) am Säge Tisch (1) mit dem Klemmblech (26); Unterlegscheiben (27) und Feststellschrauben (12): Außen am Säge Tisch: Feststellschraube (12) und Unterlegscheibe (27); Innen am Säge Tisch: Klemmblech (26).
- Der mitgelieferte Parallelanschlag (7) besitzt zwei verschieden hohe Führungsflächen.
- Verwenden Sie die geringere Anschlaghöhe für flache Werkstücke, die höhere Anschlaghöhe für hohe Werkstücke.
- Öffnen Sie zum Wechseln der Anschlaghöhe die Feststellschrauben (12) am Parallelanschlag (7) und nehmen Sie diesen vom Tisch ab.
- Drehen Sie den Parallelanschlag (7) um 180°, so dass das zuvor nach vorne zeigende Ende nach hinten zeigt.
- Ziehen Sie die Feststellschrauben (12) wieder an.

#### 7.2.2 Schnittbreite (Abb. 10, 11)

- Der Parallelanschlag (7) kann auf beiden Seiten des Säge Tisches (1) montiert werden.
- Lockern Sie die beiden Feststellschrauben (12).
- Unter Zuhilfenahme der Skala (22) auf dem Säge Tisch (1) kann der Parallelanschlag (7) auf das gewünschte Maß eingestellt werden.
- Die beiden Feststellschrauben (12) festziehen, um den Parallelanschlag (7) zu fixieren.

- Messen Sie zusätzlich zur Skalenanzeige die Schnittbreite zwischen Sägeblatt und Parallelanschlag. Führen Sie nach einer neuen Einstellung einen Probeschnitt durch, um die eingestellten Maße zu überprüfen.

### 7.3 Queranschlag (Abb. 12)

Zum Querschneiden von Holzteilen muss der Queranschlag (14) verwendet werden.

- Befestigen Sie die Anschlagschiene (23) mit den Schrauben (24) und den Rändelschrauben (25) am Queranschlag (14).
- Queranschlag (14) in die Nut (21) des Säge Tisches schieben.
- Feststellschraube (28) lockern.
- Anschlagschiene (23) drehen, bis der Pfeil auf das gewünschte Winkelmaß zeigt.
- Feststellschraube (28) wieder festziehen.
- Kontrollieren Sie den Abstand zwischen Anschlagschiene (23) und Sägeblatt (4).
- Warnung! Anschlagschiene (23) nicht zu weit in Richtung Sägeblatt schieben. Der Abstand zwischen Anschlagschiene (23) und Sägeblatt (4) sollte ca. 2 cm betragen.
- Falls notwendig die beiden Rändelschrauben (25) lockern und Anschlagschiene (23) einstellen.
- Rändelschrauben (25) wieder festziehen.

### 7.4 Winkeleinstellung (Abb. 13)

- Lösen Sie den Feststellgriff (8) vorne und den Feststellgriff (9) hinten an der Maschine.
- Verstellen Sie den Sägeblattwinkel, indem Sie die beiden Feststellgriffe (8, 9) schieben bis der Zeiger (13) mit dem gewünschten Winkelmaß auf der Winkelskala (10) übereinstimmt.
- Arretieren Sie die Feststellgriffe (8, 9).

## 8. Betrieb

### Warnung!

- Nach jeder neuen Einstellung empfehlen wir einen Probeschnitt, um die eingestellten Maße zu überprüfen.
- Nach dem Einschalten der Säge abwarten, bis das Sägeblatt seine maximale Drehzahl erreicht hat, bevor Sie den Schnitt durchführen.
- Achtung beim Einschneiden!
- Betreiben Sie das Gerät nur mit Absaugung.
- Überprüfen und reinigen Sie regelmäßig die Absaugkanäle.

### 8.1 Ausführen von Längsschnitten (Abb. 14)

Hierbei wird ein Werkstück in seiner Längsrichtung durchgeschnitten.

Eine Kante des Werkstücks wird gegen den Parallelanschlag (7) gedrückt, während die flache Seite auf dem Säge Tisch (1) aufliegt.

Der Sägeblattschutz (2) muss immer auf das Werkstück abgesenkt werden.

Die Arbeitsstellung beim Längsschnitt darf nie in einer Linie mit dem Schnittverlauf sein.

- Parallelanschlag (7) entsprechend der Werkstückhöhe und der gewünschten Breite einstellen. (siehe 7.2)
- Säge einschalten.
- Hände mit geschlossenen Fingern flach auf das Werkstück legen und Werkstück am Parallelanschlag (7) entlang in das Sägeblatt (4) schieben.
- Seitliche Führung mit der linken oder rechten Hand (je nach Position des Parallelanschlages) nur bis zu Schutzhaubenvorderkante.
- Werkstück immer bis zum Ende des Spaltkeils (5) durchschieben.
- Der Schnittabfall bleibt auf dem Säge Tisch (1) liegen, bis sich das Sägeblatt (4) wieder in Ruhestellung befindet.
- Lange Werkstücke gegen Abkippen am Ende des Schneidevorgangs sichern! (z.B. Abrollständer etc.)

#### 8.1.1 Schneiden schmaler Werkstücke (Abb. 15)

Längsschnitte von Werkstücken mit einer Breite von weniger als 150 mm müssen unbedingt unter Zuhilfenahme eines Schiebstockes (3) durchgeführt werden. Schiebstock ist im Lieferumfang enthalten. Verschlissenen bzw. beschädigten Schiebstock umgehend austauschen.

#### 8.1.2 Schneiden sehr schmaler Werkstücke (Abb. 16)

- Für Längsschnitte von sehr schmalen Werkstücken mit einer Breite von 50 mm und weniger ist unbedingt ein Schiebholz zu verwenden.
- Dabei ist die niedrige Führungsfläche des Parallelanschlages zu bevorzugen.
- Schiebholz nicht im Lieferumfang enthalten! (Erhältlich im einschlägigen Fachhandel) Verschlissenes Schiebholz rechtzeitig ersetzen.

### 8.2 Ausführen von Schrägschnitten (Abb. 13/17)

Schrägschnitte werden grundsätzlich unter der Verwendung des Parallelschlages (7) durchgeführt. Wenn Sie beim Schrägschneiden das Sägeblatt (4) nach links neigen, positionieren Sie den Parallelanschlag (7) auf der rechten Seite des Sägeblattes (4). Führen Sie das Werkstück zwischen Sägeblatt (4) und Parallelanschlag (7).

- Sägeblatt (4) auf das gewünschte Winkelmaß einstellen. (siehe 7.4)
- Parallelanschlag (7) je nach Werkstückbreite und -höhe einstellen (siehe 7.2)
- Schnitt entsprechend der Werkstückbreite durchführen (siehe 8.1.1 und 8.1.2)

### 8.3 Ausführung von Querschnitten (Abb. 18)

- Queranschlag (14) in die Nut (21) des Säge Tisches schieben und auf das gewünschte Winkelmaß einstellen (siehe 7.3).
- Werkstück fest gegen den Queranschlag (14) drücken.
- Säge einschalten.
- Queranschlag (14) und Werkstück in Richtung des Sägeblattes schieben, um den Schnitt auszuführen.
- **Warnung!** Halten Sie immer das geführte Werkstück fest, nie das freie Werkstück, welches abgeschnitten wird.
- Queranschlag (14) immer so weit vorschieben, bis das Werkstück vollständig durchgeschnitten ist.
- Säge wieder ausschalten. Sägeabfall erst entfernen, wenn das Sägeblatt stillsteht.

## 9. Austausch der Netzanschlussleitung

### Gefahr!

Wenn die Netzanschlussleitung dieses Gerätes beschädigt wird, muss sie durch den Hersteller oder seinen Kundendienst oder eine ähnlich qualifizierte Person ersetzt werden, um Gefährdungen zu vermeiden.

## 10. Reinigung, Wartung und Ersatzteilbestellung

### Gefahr!

Ziehen Sie vor allen Reinigungsarbeiten den Netzstecker.

Vor jeglicher Einstellung, Instandhaltung oder Instandsetzung Netzstecker ziehen.

### 10.1 Reinigung

- Halten Sie Schutzvorrichtungen, Luftschlitze und Motorenhäuser so staub- und schmutzfrei wie möglich. Reiben Sie das Gerät mit einem sauberen Tuch ab oder blasen Sie es mit Druckluft bei niedrigem Druck aus.
- Wir empfehlen, dass Sie das Gerät direkt nach jeder Benutzung reinigen.
- Reinigen Sie das Gerät regelmäßig mit einem feuchten Tuch und etwas Schmierseife. Verwenden Sie keine Reinigungs- oder Lösungsmittel; diese könnten die Kunststoffteile des Gerätes angreifen. Achten Sie darauf, dass kein Wasser in das Geräteinnere gelangen kann. Das Eindringen von Wasser in ein Elektrogerät erhöht das Risiko eines elektrischen Schlages.

### 10.2 Wartung

Im Geräteinneren befinden sich keine weiteren zu wartenden Teile.

### 10.3 Ersatzteilbestellung:

Bei der Ersatzteilbestellung sollten folgende Angaben gemacht werden;

- Typ des Gerätes
- Artikelnummer des Gerätes
- Ident-Nummer des Gerätes
- Ersatzteilnummer des erforderlichen Ersatzteils

Aktuelle Preise und Infos finden Sie unter [www.isc-gmbh.info](http://www.isc-gmbh.info)

### 10.4 Transport

Transportieren Sie die Maschine nur durch Anheben am Säge Tisch. Verwenden Sie Schutzvorrichtungen wie Sägeblattschutz, Anschlagsschienen niemals zur Handhabung oder Transport.

## 11. Entsorgung und Wiederverwertung

Das Gerät befindet sich in einer Verpackung, um Transportschäden zu verhindern. Diese Verpackung ist Rohstoff und ist somit wieder verwendbar oder kann dem Rohstoffkreislauf zurückgeführt werden. Das Gerät und dessen Zubehör bestehen aus verschiedenen Materialien, wie z.B. Metall und Kunststoffe. Defekte Geräte gehören nicht in den Hausmüll. Zur fachgerechten Entsorgung sollte das Gerät an einer geeigneten Sammelstellen abgegeben werden. Wenn Ihnen keine Sammelstelle bekannt ist, sollten Sie bei der Gemeindeverwaltung nachfragen.

## 12. Lagerung

Lagern Sie das Gerät und dessen Zubehör an einem dunklen, trockenen und frostfreiem sowie für Kinder unzugänglichem Ort. Die optimale Lagertemperatur liegt zwischen 5 und 30 °C. Bewahren Sie das Elektrowerkzeug in der Originalverpackung auf.



Nur für EU-Länder

Werfen Sie Elektrowerkzeuge nicht in den Hausmüll!

Gemäß europäischer Richtlinie 2012/19/EU über Elektro- und Elektronik-Altgeräte und Umsetzung in nationales Recht müssen verbrauchte Elektrowerkzeuge getrennt gesammelt werden und einer umweltgerechten Wiederverwertung zugeführt werden.

Recycling-Alternative zur Rücksendeaufforderung:

Der Eigentümer des Elektrogerätes ist alternativ anstelle Rücksendung zur Mitwirkung bei der sachgerechten Verwertung im Falle der Eigentumsaufgabe verpflichtet. Das Altgerät kann hierfür auch einer Rücknahmestelle überlassen werden, die eine Beseitigung im Sinne der nationalen Kreislaufwirtschafts- und Abfallgesetze durchführt. Nicht betroffen sind den Altgeräten beigefügte Zubehörteile und Hilfsmittel ohne Elektrobestandteile.

Der Nachdruck oder sonstige Vervielfältigung von Dokumentation und Begleitpapieren der Produkte, auch auszugsweise, ist nur mit ausdrücklicher Zustimmung der iSC GmbH zulässig.

Technische Änderungen vorbehalten

## Service-Informationen

Wir unterhalten in allen Ländern, welche in der Garantiekunde benannt sind, kompetente Service-Partner, deren Kontakte Sie der Garantiekunde entnehmen. Diese stehen Ihnen für alle Service-Belange wie Reparatur, Ersatzteil- und Verschleißteil-Versorgung oder den Bezug von Verbrauchsmaterialien zur Verfügung.

Es ist zu beachten, dass bei diesem Produkt folgende Teile einem gebrauchsgemäßen oder natürlichen Verschleiß unterliegen bzw. folgende Teile als Verbrauchsmaterialien benötigt werden.

Kategorie	Beispiel
Verschleißteile*	Kohlebürsten, Keilriemen, Tischeinlage, Schiebestock
Verbrauchsmaterial/ Verbrauchsteile*	Sägeblatt
Fehlteile	

\* nicht zwingend im Lieferumfang enthalten!

Bei Mängel oder Fehlern bitten wir Sie, den Fehlerfall im Internet unter [www.isc-gmbh.info](http://www.isc-gmbh.info) anzumelden. Bitte achten Sie auf eine genaue Fehlerbeschreibung und beantworten Sie dazu in jedem Fall folgende Fragen:

- Hat das Gerät bereits einmal funktioniert oder war es von Anfang an defekt?
- Ist Ihnen vor dem Auftreten des Defektes etwas aufgefallen (Symptom vor Defekt)?
- Welche Fehlfunktion weist das Gerät Ihrer Meinung nach auf (Hauptsymptom)?  
Beschreiben Sie diese Fehlfunktion.



## Garantieurkunde

Sehr geehrte Kundin, sehr geehrter Kunde,  
 unsere Produkte unterliegen einer strengen Qualitätskontrolle. Sollte dieses Gerät dennoch einmal nicht einwandfrei funktionieren, bedauern wir dies sehr und bitten Sie, sich an unseren Servicedienst unter der auf dieser Garantiekarte angegebenen Adresse zu wenden. Gerne stehen wir Ihnen auch telefonisch über die angegebene Servicrufnummer zur Verfügung. Für die Geltendmachung von Garantieansprüchen gilt folgendes:

1. Diese Garantiebedingungen richten sich ausschließlich an Verbraucher, d. h. natürliche Personen, die dieses Produkt weder im Rahmen ihrer gewerblichen noch anderen selbständigen Tätigkeit nutzen wollen. Diese Garantiebedingungen regeln zusätzliche Garantieleistungen, die der u. g. Hersteller zusätzlich zur gesetzlichen Gewährleistung Käufern seiner Neugeräte verspricht. Ihre gesetzlichen Gewährleistungsansprüche werden von dieser Garantie nicht berührt. Unsere Garantieleistung ist für Sie kostenlos.
2. Die Garantieleistung erstreckt sich ausschließlich auf Mängel an einem von Ihnen erworbenen neuen Gerät des u. g. Herstellers, die auf einem Material- oder Herstellungsfehler beruhen und ist nach unserer Wahl auf die Behebung solcher Mängel am Gerät oder den Austausch des Gerätes beschränkt. Bitte beachten Sie, dass unsere Geräte bestimmungsgemäß nicht für den gewerblichen, handwerklichen oder beruflichen Einsatz konstruiert wurden. Ein Garantievertrag kommt daher nicht zustande, wenn das Gerät innerhalb der Garantiezeit in Gewerbe-, Handwerks- oder Industriebetrieben verwendet wurde oder einer gleichzusetzenden Beanspruchung ausgesetzt war.
3. Von unserer Garantie ausgenommen sind:
  - Schäden am Gerät, die durch Nichtbeachtung der Montageanleitung oder aufgrund nicht fachgerechter Installation, Nichtbeachtung der Gebrauchsanleitung (wie durch z.B. Anschluss an eine falsche Netzspannung oder Stromart) oder Nichtbeachtung der Wartungs- und Sicherheitsbestimmungen oder durch Aussetzen des Geräts an anomale Umweltbedingungen oder durch mangelnde Pflege und Wartung entstanden sind.
  - Schäden am Gerät, die durch missbräuchliche oder unsachgemäße Anwendungen (wie z.B. Überlastung des Gerätes oder Verwendung von nicht zugelassenen Einsatzwerkzeugen oder Zubehör), Eindringen von Fremdkörpern in das Gerät (wie z.B. Sand, Steine oder Staub, Transportschäden), Gewaltanwendung oder Fremdeinwirkungen (wie z. B. Schäden durch Herunterfallen) entstanden sind.
  - Schäden am Gerät oder an Teilen des Geräts, die auf einen gebrauchsgemäßen, üblichen oder sonstigen natürlichen Verschleiß zurückzuführen sind.
4. Die Garantiezeit beträgt 24 Monate und beginnt mit dem Kaufdatum des Gerätes. Garantieansprüche sind vor Ablauf der Garantiezeit innerhalb von zwei Wochen, nachdem Sie den Defekt erkannt haben, geltend zu machen. Die Geltendmachung von Garantieansprüchen nach Ablauf der Garantiezeit ist ausgeschlossen. Die Reparatur oder der Austausch des Gerätes führt weder zu einer Verlängerung der Garantiezeit noch wird eine neue Garantiezeit durch diese Leistung für das Gerät oder für etwaige eingebaute Ersatzteile in Gang gesetzt. Dies gilt auch bei Einsatz eines Vor-Ort-Services.
5. Für die Geltendmachung Ihres Garantieanspruches melden Sie bitte das defekte Gerät an unter: [www.isc-gmbh.info](http://www.isc-gmbh.info). Halten Sie bitte den Kaufbeleg oder andere Nachweise Ihres Kaufs des Neugeräts bereit. Geräte, die ohne entsprechende Nachweise oder ohne Typenschild eingeschickt werden, sind von der Garantieleistung aufgrund mangelnder Zuordnungsmöglichkeit ausgeschlossen. Ist der Defekt des Gerätes von unserer Garantieleistung erfasst, erhalten Sie umgehend ein repariertes oder neues Gerät zurück.

Selbstverständlich beheben wir gegen Erstattung der Kosten auch gerne Defekte am Gerät, die vom Garantiumfang nicht oder nicht mehr erfasst sind. Dazu senden Sie das Gerät bitte an unsere Serviceadresse.

Für Verschleiß-, Verbrauchs- und Fehlteile verweisen wir auf die Einschränkungen dieser Garantie gemäß den Service-Informationen dieser Bedienungsanleitung.

**ISC GmbH · Eschenstraße 6 · 94405 Landau/Isar (Deutschland)**

Sehr geehrte Kundin, sehr geehrter Kunde,  
um Ihnen noch mehr Service zu bieten, haben Sie die Möglichkeit auf unserem Onlineportal weitere Informationen abzurufen.

Sollten einmal Probleme oder Fragen zu Ihrem Produkt auftreten, können Sie schnell und einfach unter [www.isc-gmbh.info](http://www.isc-gmbh.info) viele Aktionen durchführen. Hier einige Beispiele:

- Ersatzteile bestellen
- Aktuelle Preisauskünfte
- Verfügbarkeiten der Ersatzteile
- Servicestellen Vorort für Benzingeräte
- Defekte Geräte anmelden
- Garantieverlängerungen (nur bei bestimmten Geräten)
- Bestellverfolgung

Wir freuen uns auf Ihren Besuch online unter [www.isc-gmbh.info](http://www.isc-gmbh.info)!

Eine Adresse für alle Fälle!

**www.isc-gmbh.info**

ISC

Garantieabwicklung

Produktinfos

Downloads

Ersatzteile

Reparatur

Zubehör

Servicepartner

**ISC**

**International Service Center**

[www.isc-gmbh.info](http://www.isc-gmbh.info)

Telefon: 09951 / 95 920 00 · Telefax: 09951/95 917 00  
E-Mail: [info@einhell.de](mailto:info@einhell.de) · Internet: [www.isc-gmbh.info](http://www.isc-gmbh.info)  
**ISC GmbH · Eschenstraße 6 · 94405 Landau/Isar (Deutschland)**



**Danger!** - Read the operating instructions to reduce the risk of injury



**Caution! Wear ear-muffs.** The impact of noise can cause damage to hearing.



**Caution! Wear a breathing mask.** Dust which is injurious to health can be generated when working on wood and other materials. Never use the device to work on any materials containing asbestos!



**Caution! Wear safety goggles.** Sparks generated during working or splinters, chips and dust emitted by the device can cause loss of sight.



**Caution! Risk of injury!** Do not reach into the running saw blade.

**Danger!**

When using the equipment, a few safety precautions must be observed to avoid injuries and damage. Please read the complete operating instructions and safety regulations with due care. Keep this manual in a safe place, so that the information is available at all times. If you give the equipment to any other person, hand over these operating instructions and safety regulations as well. We cannot accept any liability for damage or accidents which arise due to a failure to follow these instructions and the safety instructions.

**1. Safety regulations**

The corresponding safety information can be found in the enclosed booklet.

**Warning!**

**Read all the safety information, instructions, illustrations and technical data provided on or with this power tool.** Failure to adhere to the following instructions may result in electric shock, fire and/or serious injury.

**Keep all the safety information and instructions in a safe place for future use.**

**2. Layout and items supplied****2.1 Layout (Fig. 1-15)**

1. Saw table
2. Saw blade guard
3. Push stick
4. Blade
5. Splitter
6. Table insert
7. Complete parallel stop
8. Locking grip for saw blade angle (front)
9. Locking grip for saw blade angle (rear)
10. Angle scale
11. On/Off switch
12. Locking screw for parallel stop
13. Pointer (saw blade angle)
14. Cross stop
15. Screw for saw blade
16. Extractor adapter
17. Countersunk head screw
18. L-shaped recess in the splitter
19. Fastening screw
20. Hole in the machine frame
21. Slot in saw table
22. Scale (cutting width)
23. Stop rail for cross stop

24. Screw for cross stop
25. Knurled screw for cross stop
26. Clamping plate
27. Washer
28. Locking screw for cross stop
29. 19/8 mm ring wrench
30. 10/8 mm ring wrench
31. Saw blade cover
32. Recessed head screw for saw blade cover
33. Rotary knob on saw blade guard
34. Self-locking nut on saw blade guard
35. Lock bolt on saw blade guard
36. Wing nut

**2.2 Items supplied**

Please check that the article is complete as specified in the scope of delivery. If parts are missing, please contact our service center or the sales outlet where you made your purchase at the latest within 5 working days after purchasing the product and upon presentation of a valid bill of purchase. Also, refer to the warranty table in the service information at the end of the operating instructions.

- Open the packaging and take out the equipment with care.
- Remove the packaging material and any packaging and/or transportation braces (if available).
- Check to see if all items are supplied.
- Inspect the equipment and accessories for transport damage.
- If possible, please keep the packaging until the end of the guarantee period.

**Danger!**

**The equipment and packaging material are not toys. Do not let children play with plastic bags, foils or small parts. There is a danger of swallowing or suffocating!**

- Bench-type circular saw
- Push stick
- Complete parallel stop
- Complete cross stop
- Extractor adapter
- 19/8 mm ring wrench
- 10/8 mm ring wrench
- Wing nut
- Assembly material
- Original operating instructions
- Safety information

### 3. Proper use

The bench-type circular saw is designed for the slitting and cross-cutting (only with the cross stop) of all types of timber commensurate with the machine's size. The equipment is not to be used for cutting any type of round wood.

The equipment is to be used only for its prescribed purpose. Any other use is deemed to be a case of misuse. The user / operator and not the manufacturer will be liable for any damage or injuries of any kind caused as a result of this.

Please note that our equipment has not been designed for use in commercial, trade or industrial applications. Our warranty will be voided if the machine is used in commercial, trade or industrial businesses or for equivalent purposes.

The equipment is to be operated only with suitable saw blades (saw blades made of HM or CV) It is prohibited to use any type of HSS saw blade and cutting-off wheel.

To use the equipment properly you must also observe the safety information, the assembly instructions and the operating instructions to be found in this manual.

All persons who use and service the equipment have to be acquainted with these operating instructions and must be informed about the equipment's potential hazards. It is also imperative to observe the accident prevention regulations in force in your area. The same applies for the general rules of health and safety at work.

The manufacturer will not be liable for any changes made to the equipment nor for any damage resulting from such changes. Even when the equipment is used as prescribed it is still impossible to eliminate certain residual risk factors.

The following hazards may arise in connection with the machine's construction and design:

- Contact with the saw blade in the uncovered saw zone.
- Reaching into the running saw blade (cut injuries).
- Kick-back of workpieces and parts of workpieces.
- Saw blade fracturing.
- Catapulting of faulty carbide tips from the saw blade.
- Damage to hearing if essential ear-muffs are not used.

- Harmful emissions of wood dust when used in closed rooms.

### 4. Technical data

Mains voltage: .....230-240V ~ 50Hz  
 Power: .....500 W S1, 800 W S6 15%  
 Idle speed  $n_0$ : ..... 2950 rpm  
 Carbide saw blade: .....Ø 200 x Ø 16 x 2.4 mm  
 Maximum tooth pitch ..... 2.4 mm  
 Number of teeth: ..... 24  
 Table size: ..... 505 x 373 mm  
 Max. cutting height: ..... 45 mm / 90°  
 ..... 27 mm / 45°  
 Dust extraction connector: .....Ø 36 mm  
 Weight: ..... approx. 11.6 kg  
 Thickness of the splitter: ..... 2.2 mm

Operating mode S6 15%: Continuous operation with idling (cycle time 10 minutes). To ensure that the motor does not become excessively hot, it may only be operated for 15% of the cycle at the specified rating and must then be allowed to idle for 85% of the cycle.

#### Danger!

#### Noise

The noise emission values were measured in accordance with EN 62841.

#### Operation

$L_{pA}$  sound pressure level ..... 87.2 dB(A)  
 $K_{pA}$  uncertainty ..... 3 dB(A)  
 $L_{WA}$  sound power level ..... 100.2 dB(A)  
 $K_{WA}$  uncertainty ..... 3 dB(A)

#### Wear ear-muffs.

The impact of noise can cause damage to hearing.

The stated noise emission values were measured in accordance with a set of standardized criteria and can be used to compare one power tool with another.

The stated noise emission values can also be used to make an initial assessment of exposure.

#### Warning:

The noise emission levels may vary from the level specified during actual use, depending on the

way in which the power tool is used, especially the type of workpiece it is used for.

**Keep the noise emissions and vibrations to a minimum.**

- Only use appliances which are in perfect working order.
- Service and clean the appliance regularly.
- Adapt your working style to suit the appliance.
- Do not overload the appliance.
- Have the appliance serviced whenever necessary.
- Switch the appliance off when it is not in use.

**Limit the operating time!**

All stages of the operating cycle must be considered (for example, times in which the electric tools are switched off and times in which the tool is switched on but operates without load).

**Caution!**

**Residual risks**

**Even if you use this electric power tool in accordance with instructions, certain residual risks cannot be ruled out. The following hazards may arise in connection with the equipment's construction and layout:**

1. Lung damage if no suitable protective dust mask is used.
2. Damage to hearing if no suitable ear protection is used.

## 5. Before starting the equipment

Before you connect the equipment to the mains supply make sure that the data on the rating plate are identical to the mains data.

**Warning!**

**Always pull the power plug before making adjustments to the equipment.**

- Unpack the bench-type circular saw and check it for damage which may have occurred in transit.
- The machine has to be set up where it can stand firmly, e.g. on a work bench, or it must be bolted to a strong base.
- All covers and safety devices have to be properly fitted before the machine is switched on.
- It must be possible for the saw blade to run freely.
- When working with wood that has been processed before, watch out for foreign bodies

such as nails or screws etc.

- Before you actuate the On/Off switch, make sure that the saw blade is correctly fitted and that the machine's moving parts run smoothly.

## 6. Assembly

**Danger!**

**Pull out the power plug before carrying out any maintenance, resetting or assembly work on the circular saw!**

### 6.1 Fitting/removing the saw blade guard (Fig. 3)

- Unscrew the rotary knob (33) as far as possible until the rotary knob (33) touches the self-locking nut (34).
- Caution! Do not move the self-locking nut (34).
- Push the lock bolt (35) as far as possible through the saw blade guard (2), so that the square profile of the lock bolt (35) projects out of the saw blade guard (2).
- Holding the lock bolt (35) pressed, guide the saw blade guard (2) into the L-shaped recess (18) in the splitter by the lock bolt (35), guiding it forward at first and then downwards.
- Then push the lock bolt (35) with the square profile back into the recess in the saw blade guard (2) with a tight fit.
- Screw the rotary knob (33) back tightly as far as it will go. Important! The screw connection between the lock bolt (35) and the rotary knob (33) is designed to allow the saw blade guard (2) to be able to move freely at all times.
- Warning! The saw blade guard (2) must always lower to the workpiece automatically under its own weight.
- To dismantle, proceed in reverse order.

### 6.2 Changing the table insert (Figure 4)

- To prevent increased likelihood of injury, the table insert should be changed whenever it is worn or damaged.
- Take off the saw blade guard (2) (see 6.1).
- Remove the countersunk head screws (17).
- Take out the worn table insert (6).
- Fit the replacement table insert by following the above in reverse.

### 6.3 Fitting/removing the splitter (Fig. 5, 6)

- Danger! Pull out the power plug.
- Remove the saw blade guard (2) (see 6.1).
- Remove the fastening screws (19) and remove the splitter (5).
- To assemble, proceed in the reverse order.
- The distance between the blade (4) and the splitter (5) should be 3-8 mm (Fig. 8).
- Make sure that the splitter has been fitted straight and not wobbly.
- The splitter (5) must be positioned in the center along an imaginary line extending behind the saw blade (4), so that it is not possible for the material to get jammed.

### 6.4 Fitting/changing the saw blade (Fig. 7, 8)

- Danger! Pull out the power plug!
- Wear work gloves to prevent injury when changing the saw blade.
- Remove the saw blade cover (31) to provide access to the saw blade (4). To do so, undo the two recessed head screws (32) and remove the saw blade cover (31).
- Undo the screw (15) by placing the 19/8 mm ring wrench (29) on the screw (15) and the 10/8 mm ring wrench (30) on the motor shaft to apply counter-pressure.
- Caution! Turn the nut in the direction of rotation of the saw blade.
- Take off the outer flange and pull the old saw blade off the inner flange by dropping the blade at an angle.
- Clean the blade flange thoroughly before fitting the new blade.
- Mount and fasten the new saw blade in reverse order.
- Caution! Note the running direction. The cutting angle of the teeth must point in running direction, i.e. forwards (see the arrow on the blade guard).
- Check to make sure that all safety devices are properly mounted and in good working condition before you begin working with the saw again.
- Warning! Every time that you change the saw blade, check that the saw blade guard (2) opens and closes again in accordance with requirements. Also check that the saw blade (4) spins freely in the saw blade guard (2).
- Warning! Every time that you change the saw blade (4), check to see that it spins freely in the table insert (6) in both perpendicular and 45° angle settings.
- Warning! You should replace the table insert (6) immediately whenever it is worn or damaged (see 6.2).

- Warning! The work to change and align the saw blade (4) must be carried out correctly.

### 6.5 Securing on a substructure

The holes (20) in the machine frame can be used to secure the equipment to a firm, level substructure such as a workbench. Suitable fastening material (screws, etc.) is available from your dealer.

### 6.6 Sawdust extraction (Fig. 9)

- The saw is equipped with an extractor adapter (16) for chips.
- Slot the extractor adapter (16) into the opening provided for the purpose in the saw blade cover (31) at the rear of the machine.
- This makes it easy to connect to any extractor.
- Never use the equipment without the suction function.
- Regularly check and clean the suction channels.

### 6.7 Putting away loose parts (Fig. 2)

When not in use, the push stick (3), parallel stop (7) and cross stop (14) can be secured as shown in Fig. 2. The cross stop (14) can be fastened to the machine housing with the wing nut (36). The parallel stop (7) can be placed in the machine housing.

## 7. Operation

### 7.1 Switching on/off (Fig. 1, 13a / Item 11)

- The saw can be switched on by pressing the green „I“ pushbutton.
- The red pushbutton „0“ has to be pressed to switch the saw off again.

### 7.2 Parallel stop

The parallel stop (7) has to be used when making longitudinal cuts in wooden workpieces.

#### 7.2.1 Stop height (Fig. 2a, 10, 11)

- Fit the parallel stop (7) to the saw table (1) using the clamping plate (26), washers (27) and locking screws (12): On the outside on the saw table: locking screw (12) and washer (27). On the inside of the table: clamping plate (26).
- The parallel stop (7) supplied with the bench-type circular saw has two different guide faces.
- Use the lower stop height for thin workpieces

and the higher stop height for thick workpieces.

- To change the stop height, undo the locking screws (12) on the parallel stop (7) and take it off the table.
- Turn the parallel stop (7) through 180° so that the end which was facing the front now faces the rear.
- Tighten the locking screws (12) again.

### 7.2.2 Cutting width (Fig. 10, 11)

- The parallel stop (7) can be mounted on either side of the saw table (1).
- Undo the two locking screws (12).
- The parallel stop (7) can be set to the required dimension with the help of the scale (22) engraved on the saw table (1).
- Tighten the two locking screws (12) in order to fix the parallel stop (7).
- Measure the cutting width between the saw blade and the parallel stop in addition to the scale indicator. After every new adjustment, make a trial cut in order to check the set dimensions.

### 7.3 Cross stop (Fig. 12)

The cross stop (14) has to be used when making cross cuts in wooden workpieces.

- Fasten the stop rail (23) using the screws (24) and the knurled screws (25) on the cross stop (14).
- Slide the cross stop (14) into the slot (21) of the saw table.
- Undo the locking screw (28).
- Turn the stop rail (23) until the arrow points to the angle required.
- Re-tighten the fastening screw (28).
- Check the gap between the stop rail (23) and the saw blade (4).
- Warning! Do not push the stop rail (23) too far toward the blade. The distance between the stop rail (23) and the blade (4) should be approx. 2 cm.
- If necessary, slacken the two knurled screws (25) and adjust the stop rail (23).
- Retighten the knurled screws (25).

### 7.4 Setting the angle (Fig. 13)

- Slacken the locking grip (8) at the front and the locking grip (9) at the rear of the machine.
- To adjust the angle of the saw blade, push the two locking grips (8, 9) until the pointer (13) is aligned with the desired angular setting on the angle scale (10).
- Lock the locking grips (8, 9).

## 8. Operation

### Warning!

- After every new adjustment we recommend you to make a trial cut in order to check the new settings.
- After switching on the saw, wait for the blade to reach its maximum speed of rotation before commencing with the cut.
- Take extra care when starting the cut!
- Never use the equipment without the suction function.
- Regularly check and clean the suction channels.

### 8.1 Making longitudinal cuts (Fig. 14)

Longitudinal cutting (also known as slitting) is when you use the saw to cut along the grain of the wood.

Press one edge of the workpiece against the parallel stop (7) while the flat side lies on the saw table (1).

The blade guard (2) must always be lowered over the workpiece.

When you make a longitudinal cut, never adopt a working position that is in line with the cutting direction.

- Set the parallel stop (7) in accordance with the workpiece height and the desired width. (See 7.2.)
- Switch on the saw.
- Place your hands (with fingers closed) flat on the workpiece and push the workpiece along the parallel stop (7) and into the blade (4).
- Guide at the side with your left or right hand (depending on the position of the parallel stop) only as far as the front edge of the guard hood.
- Always push the workpiece through to the end of the splitter (5).
- The offcut piece remains on the saw table (1) until the blade (4) is back in its position of rest.
- Secure long workpieces against falling off at the end of the cut (e.g. with a roller stand etc.)

#### 8.1.1 Cutting narrow workpieces (Fig. 15)

Be sure to use a push stick (3) when making longitudinal cuts in workpieces smaller than 150 mm in width. A push stick is supplied with the saw!

Replace a worn or damaged push stick immediately.



### 8.1.2 Cutting very narrow workpieces (Fig. 16)

- Be sure to use a push block when making longitudinal cuts in very narrow workpieces with a width of 50 mm and less.
- The low guide face of the parallel stop is best used in this case.
- There is no push block supplied with the saw! (Available from your specialist dealer) Replace the push block without delay when it becomes worn.

### 8.2 Making angular cuts (Fig. 13/17)

Angular cuts must always be made using the parallel stop (7). If you tilt the saw blade (4) to the left when making angular cuts, position the parallel stop (7) on the right-hand side of the saw blade (4). Guide the workpiece between the saw blade (4) and the parallel stop (7).

- Set the blade (4) to the desired angle. (See 7.4.)
- Set the parallel stop (7) in accordance with the workpiece width and height (see 7.2)
- Carry out the cut in accordance with the workpiece width (see 8.1.1 and 8.1.2).

### 8.3 Making cross cuts (Fig. 18)

- Slide the cross stop (14) into the slot (21) in the table and adjust to the required angle (see 7.3).
- Press the workpiece firmly against the cross stop (14).
- Switch on the saw.
- Push the cross stop (14) and the workpiece toward the blade in order to make the cut.
- **Warning!**  
Always hold the guided part of the workpiece. Never hold the part which is to be cut off.
- Push the cross stop (14) forward until the workpiece is cut all the way through.
- Switch off the saw again. Do not remove the offcut until the blade has stopped rotating.

## 9. Replacing the power cable

### Danger!

If the power cable for this equipment is damaged, it must be replaced by the manufacturer or its after-sales service or similarly trained personnel to avoid danger.

## 10. Cleaning, maintenance and ordering of spare parts

### Danger!

Always pull out the mains power plug before starting any cleaning work.

### 10.1 Cleaning

- Keep all safety devices, air vents and the motor housing free of dirt and dust as far as possible. Wipe the equipment with a clean cloth or blow it with compressed air at low pressure.
- We recommend that you clean the device immediately each time you have finished using it.
- Clean the equipment regularly with a moist cloth and some soft soap. Do not use cleaning agents or solvents; these could attack the plastic parts of the equipment. Ensure that no water can seep into the device. The ingress of water into an electric tool increases the risk of an electric shock.

### 10.2 Maintenance

There are no parts inside the equipment which require additional maintenance.

### 10.3 Ordering spare parts and accessories

Please provide the following information when ordering spare parts:

- Type of unit
- Article number of the unit
- ID number of the unit
- Spare part number of the required spare part

For our latest prices and information please go to [www.isc-gmbh.info](http://www.isc-gmbh.info)



**Tip! For good results we recommend high-quality accessories from **kwb** !**  
[www.kwb.eu](http://www.kwb.eu)  
[welcome@kwb.eu](mailto:welcome@kwb.eu)

### 10.4 Transport

Only ever transport the machine by lifting it by the saw table. Never use the safety devices such as the saw blade guard and stop rails for handling or transporting purposes.

## 11. Disposal and recycling

The equipment is supplied in packaging to prevent it from being damaged in transit. The raw materials in this packaging can be reused or recycled. The equipment and its accessories are made of various types of material, such as metal and plastic. Never place defective equipment in your household refuse. The equipment should be taken to a suitable collection center for proper disposal. If you do not know the whereabouts of such a collection point, you should ask in your local council offices.

## 12. Storage

Store the equipment and accessories in a dark and dry place at above freezing temperature. The ideal storage temperature is between 5 and 30 °C. Store the electric tool in its original packaging.



For EU countries only

Never place any electric power tools in your household refuse.

To comply with European Directive 2012/19/EC concerning old electric and electronic equipment and its implementation in national laws, old electric power tools have to be separated from other waste and disposed of in an environment-friendly fashion, e.g. by taking to a recycling depot.

Recycling alternative to the return request:

As an alternative to returning the equipment to the manufacturer, the owner of the electrical equipment must make sure that the equipment is properly disposed of if he no longer wants to keep the equipment. The old equipment can be returned to a suitable collection point that will dispose of the equipment in accordance with the national recycling and waste disposal regulations. This does not apply to any accessories or aids without electrical components supplied with the old equipment.

The reprinting or reproduction by any other means, in whole or in part, of documentation and papers accompanying products is permitted only with the express consent of the iSC GmbH.

Subject to technical changes

## Service information

We have competent service partners in all countries named on the guarantee certificate whose contact details can also be found on the guarantee certificate. These partners will help you with all service requests such as repairs, spare and wearing part orders or the purchase of consumables.

Please note that the following parts of this product are subject to normal or natural wear and that the following parts are therefore also required for use as consumables.

Category	Example
Wear parts*	V-belt, carbon brushes, table insert, push stick
Consumables*	Saw blade
Missing parts	

\* Not necessarily included in the scope of delivery!

In the event of defects or faults, please register the problem on the internet at [www.isc-gmbh.info](http://www.isc-gmbh.info). Please ensure that you provide a precise description of the problem and answer the following questions in all cases:

- Did the equipment work at all or was it defective from the beginning?
- Did you notice anything (symptom or defect) prior to the failure?
- What malfunction does the equipment have in your opinion (main symptom)?  
Describe this malfunction.

## Warranty certificate

Dear Customer,

All of our products undergo strict quality checks to ensure that they reach you in perfect condition. In the unlikely event that your device develops a fault, please contact our service department at the address shown on this guarantee card. You can also contact us by telephone using the service number shown. Please note the following terms under which guarantee claims can be made:

1. These guarantee terms apply to consumers only, i.e. natural persons intending to use this product neither for their commercial activities nor for any other self-employed activities. These warranty terms regulate additional warranty services, which the manufacturer mentioned below promises to buyers of its new products in addition to their statutory rights of guarantee. Your statutory guarantee claims are not affected by this guarantee. Our guarantee is free of charge to you.
2. The warranty services cover only defects due to material or manufacturing faults on a product which you have bought from the manufacturer mentioned below and are limited to either the rectification of said defects on the product or the replacement of the product, whichever we prefer.  
Please note that our devices are not designed for use in commercial, trade or professional applications. A guarantee contract will not be created if the device has been used by commercial, trade or industrial business or has been exposed to similar stresses during the guarantee period.
3. The following are not covered by our guarantee:
  - Damage to the device caused by a failure to follow the assembly instructions or due to incorrect installation, a failure to follow the operating instructions (for example connecting it to an incorrect mains voltage or current type) or a failure to follow the maintenance and safety instructions or by exposing the device to abnormal environmental conditions or by lack of care and maintenance.
  - Damage to the device caused by abuse or incorrect use (for example overloading the device or the use of unapproved tools or accessories), ingress of foreign bodies into the device (such as sand, stones or dust, transport damage), the use of force or damage caused by external forces (for example by dropping it).
  - Damage to the device or parts of the device caused by normal or natural wear or tear or by normal use of the device.
4. The guarantee is valid for a period of 24 months starting from the purchase date of the device. Guarantee claims should be submitted before the end of the guarantee period within two weeks of the defect being noticed. No guarantee claims will be accepted after the end of the guarantee period. The original guarantee period remains applicable to the device even if repairs are carried out or parts are replaced. In such cases, the work performed or parts fitted will not result in an extension of the guarantee period, and no new guarantee will become active for the work performed or parts fitted. This also applies if an on-site service is used.
5. To make a claim under the guarantee, please register the defective device at: [www.isc-gmbh.info](http://www.isc-gmbh.info). Please keep your bill of purchase or other proof of purchase for the new device. Devices that are returned without proof of purchase or without a rating plate shall not be covered by the guarantee, because appropriate identification will not be possible. If the defect is covered by our guarantee, then the item in question will either be repaired immediately and returned to you or we will send you a new replacement.

Of course, we are also happy offer a chargeable repair service for any defects which are not covered by the scope of this guarantee or for units which are no longer covered. To take advantage of this service, please send the device to our service address.

Also refer to the restrictions of this warranty concerning wear parts, consumables and missing parts as set out in the service information in these operating instructions.



**Danger!** - Lisez ce mode d'emploi pour diminuer le risque de blessures



**Prudence! Portez une protection de l'ouïe.** L'exposition au bruit peut entraîner une perte de l'ouïe.



**Prudence! Portez un masque anti-poussière.** Lors de travaux sur du bois et autres matériaux, de la poussière nuisible à la santé peut être dégagée. Ne travaillez pas sur du matériau contenant de l'amiante !



**Prudence! Portez des lunettes de protection.** Les étincelles générées pendant travail ou les éclats, copeaux et la poussière sortant de l'appareil peuvent entraîner une perte de la vue.



**Prudence! Risque de blessure !** Ne mettez pas vos doigts dans la lame en rotation.

**Danger !**

Lors de l'utilisation d'appareils, il faut respecter certaines mesures de sécurité afin d'éviter des blessures et dommages. Veuillez donc lire attentivement ce mode d'emploi/ces consignes de sécurité. Veuillez à le conserver en bon état pour pouvoir accéder aux informations à tout moment. Si l'appareil doit être remis à d'autres personnes, veuillez à leur remettre aussi ce mode d'emploi/ces consignes de sécurité. Nous déclinons toute responsabilité pour les accidents et dommages dus au non-respect de ce mode d'emploi et des consignes de sécurité.

**1. Consignes de sécurité**

Vous trouverez les consignes de sécurité correspondantes dans le cahier en annexe.

**Avertissement !**

**Veillez lire toutes les consignes de sécurité, instructions, illustrations et caractéristiques techniques de cet outil électrique.** Toute omission lors du respect des instructions ci-après peut entraîner des décharges électriques, un incendie et/ou de graves blessures.

**Conservez toutes les consignes de sécurité et toutes les instructions pour l'avenir.**

**2. Description de l'appareil et volume de livraison****2.1 Description de l'appareil (figures 1-15)**

1. Table de sciage
2. Protection de lame de scie
3. Poussoir
4. Lame de scie
5. Coin à refendre
6. Insertion de table
7. Butée parallèle, complète
8. Poignée de blocage pour angle de lame de scie avant
9. Poignée de blocage pour angle de lame de scie arrière
10. Graduation d'angle
11. Interrupteur marche/arrêt
12. Vis de fixation pour butée parallèle
13. Pointeur (angle de lame)
14. Butée transversale
15. Vis pour lame de scie
16. Adaptateur d'aspiration
17. Vis à tête noyée
18. Évidement en forme de L dans le coin à re-

fendre

19. Vis de fixation
20. Perçage du châssis de machine
21. Rainure dans la table de sciage
22. Graduation (largeur de coupe)
23. Rail de butée pour butée transversale
24. Vis pour butée transversale
25. Vis moletée pour butée transversale
26. Tôle de serrage
27. Rondelle
28. Vis de fixation butée transversale
29. Clé polygonale 19/8 mm
30. Clé polygonale 10/8 mm
31. Recouvrement de lame de scie
32. Vis cruciforme pour recouvrement de lame de scie
33. Bouton rotatif sur la protection de lame de scie
34. Écrou autobloquant sur la protection de lame de scie
35. Boulon à collet carré sur la protection de lame de scie
36. Écrou à oreilles

**2.2 Volume de livraison**

Veillez contrôler si l'article est complet à l'aide de la description du volume de livraison. S'il manque des pièces, adressez-vous dans un délai de 5 jours maximum après votre achat à notre service après-vente ou au magasin où vous avez acheté l'appareil muni d'une preuve d'achat valable. Veuillez consulter pour cela le tableau des garanties dans les informations service après-vente à la fin du mode d'emploi.

- Ouvrez l'emballage et prenez l'appareil en le sortant avec précaution de l'emballage.
- Retirez le matériel d'emballage tout comme les sécurités d'emballage et de transport (s'il y en a).
- Vérifiez si la livraison est bien complète.
- Contrôlez si l'appareil et ses accessoires ne sont pas endommagés par le transport.
- Conservez l'emballage autant que possible jusqu'à la fin de la période de garantie.

**Danger !**

**L'appareil et le matériel d'emballage ne sont pas des jouets ! Il est interdit de laisser des enfants jouer avec des sacs et des films en plastique et avec des pièces de petite taille. Ils risquent de les avaler et de s'étouffer !**

- Scie circulaire de table
- Poussoir
- Butée parallèle, complète

- Butée transversale, complète
- Adaptateur d'aspiration
- Clé polygonale 19/8 mm
- Clé polygonale 10/8 mm
- Écrou à oreilles
- Matériel de montage
- Mode d'emploi d'origine
- Consignes de sécurité

### 3. Utilisation conforme à l'affectation

La scie circulaire à table sert à scier en longueur et transversalement (uniquement avec butée transversale) des bois de tous genres en fonction de la taille de la machine. Les bois ronds de tous genres ne doivent pas être découpés.

La machine doit exclusivement être employée conformément à son affectation. Chaque utilisation allant au-delà de cette affectation est considérée comme non conforme. Pour les dommages en résultant ou les blessures de tout genre, le producteur décline toute responsabilité et l'opérateur/l'exploitant est responsable.

Veillez au fait que nos appareils, conformément à leur affectation, n'ont pas été construits, pour être utilisés dans un environnement professionnel, industriel ou artisanal. Nous déclinons toute responsabilité si l'appareil est utilisé professionnellement, artisanalement ou dans des sociétés industrielles, tout comme pour toute activité équivalente.

Seules des lames appropriées (lames en métal dur ou chrome vanadium) à la machine peuvent être utilisées. Il est interdit d'utiliser des lames d'acier à coupe très rapide et des meules tronçonneuses de tous types.

Le respect des consignes de sécurité, des instructions de montage et des consignes de service dans le mode d'emploi sont aussi partie intégrante de l'utilisation conforme à l'affectation. Les personnes commandant la machine et en effectuant la maintenance doivent le connaître et avoir été instruites sur les différents risques possibles. En outre, il faut strictement respecter les règlements de prévoyance contre les accidents. Il faut respecter toutes les autres règles des domaines de la médecine du travail et de la technique de sécurité.

Toute modification de la machine entraîne l'annulation de la responsabilité du fabricant, aussi pour les dommages en découlant. Malgré l'emploi conforme à l'affectation, certains facteurs de risque résiduels ne peuvent être complètement supprimés.

En raison de la construction et de la conception de la machine, les risques suivants peuvent apparaître :

- Contact avec la lame de scie dans la zone de la scie n'étant pas recouverte.
- Toucher la lame de scie en fonctionnement (blessure coupante).
- Retour de pièces à usiner et de parties de celles-ci.
- Ruptures de lame de scie.
- Expulsion de pièces de métal dures défectueuses de la lame de scie.
- Lésions de l'ouïe si vous n'employez pas la protection auditive nécessaire.
- Émissions nocives de poussière de bois en cas d'emploi de la scie dans des pièces fermées.

### 4. Données techniques

Tension du réseau : ..... 230-240 V ~ 50 Hz  
 Puissance : ..... 500 W S1, 800 W S6 15 %  
 Vitesse de rotation à vide  $n_0$  : ..... 2950 tr/min  
 Lame de scie en métal dur :  
 .....  $\varnothing$  200 x  $\varnothing$  16 x 2,4 mm  
 Largeur de dent maximum ..... 2,4 mm  
 Nombre de dents : ..... 24  
 Taille de la table : ..... 505 x 373 mm  
 Hauteur de coupe max. : ..... 45 mm / 90°  
 ..... 27 mm / 45°  
 Raccord d'aspiration : .....  $\varnothing$  36 mm  
 Poids : ..... env. 11,6 kg  
 Épaisseur du coin à refendre : ..... 2,2 mm

Mode de fonctionnement S6 15 % : marche continue avec service discontinu (temps de marche 10 mn). Afin de ne pas faire chauffer le moteur de façon inadmissible, il faut le faire fonctionner pendant 15 % du temps de marche à la puissance nominale indiquée et ensuite 85 % du temps de marche sans charge.

#### **Danger ! Bruit**

Les valeurs de bruit ont été déterminées conformément à EN 62841.



**Fonctionnement**

Niveau de pression acoustique $L_{pA}$ ....	87,2 dB(A)
Imprécision $K_{pA}$ .....	3 dB(A)
Niveau de puissance acoustique $L_{WA}$ .....	100,2 dB(A)
Imprécision $K_{WA}$ .....	3 dB(A)

**Portez une protection de l'ouïe.**

L'exposition au bruit peut entraîner une perte de l'ouïe.

Les valeurs d'émissions sonores indiquées ont été mesurées selon une méthode d'essai normée et peuvent être utilisées pour comparer un outil électrique avec un autre.

Les valeurs d'émissions sonores indiquées peuvent également être utilisées pour une estimation provisoire de la sollicitation.

**Avertissement :**

Les émissions sonores pendant l'utilisation effective de l'outil électrique peuvent différer des valeurs indiquées, en fonction du type d'emploi de l'outil électrique, en particulier du type de pièce usinée.

**Limitez le niveau sonore et les vibrations à un minimum !**

- Utilisez exclusivement des appareils en excellent état.
- Entretenez et nettoyez l'appareil régulièrement.
- Adaptez votre façon de travailler à l'appareil.
- Ne surchargez pas l'appareil.
- Faites contrôler l'appareil le cas échéant.
- Mettez l'appareil hors circuit lorsque vous ne l'utilisez pas.

**Limitez le temps de travail !**

Pour cela, tous les composants du cycle de fonctionnement doivent être pris en compte (par exemple, les temps pendant lesquels l'outil électrique est éteint et ceux pendant lesquels il est certes allumé mais fonctionne sans sollicitation).

**Prudence !****Risques résiduels**

**Même en utilisant cet outil électrique conformément aux prescriptions, il reste toujours des risques résiduels. Les dangers suivants peuvent apparaître en rapport avec la construction et le modèle de cet outil électrique :**

1. Lésions des poumons si aucun masque anti-poussière adéquat n'est porté.

2. Déficience auditive si aucun casque anti-bruit approprié n'est porté.

**5. Avant la mise en service**

Assurez-vous, avant de connecter la machine, que les données se trouvant sur la plaque de signalisation correspondent bien aux données du réseau.

**Avertissement !**

**Enlevez systématiquement la fiche de contact avant de paramétrer l'appareil.**

- Déballez la scie circulaire à table et contrôlez si elle n'a pas été endommagée par le transport.
- La machine doit être placée de façon à être bien stable, autrement dit vissée à fond sur un établi, un support fixe universel, ou autre.
- Avant la mise en service, contrôler que tous les capots et dispositifs de sécurité sont correctement montés.
- La lame de scie doit pouvoir marcher librement.
- En cas de bois déjà travaillé, faire attention à des corps étrangers, comme p.ex. clous ou vis etc.
- Avant d'actionner l'interrupteur Marche/Arrêt, s'assurer que la lame de scie est correctement montée et que les pièces mobiles sont souples.

**6. Montage****Danger !**

**Avant tous travaux de maintenance, de transformation et de montage sur la scie circulaire, débranchez la fiche de contact.**

**6.1 Montage/démontage de la protection de lame de scie (fig. 3)**

- Ouvrez le bouton rotatif (33) autant que possible jusqu'à ce que le bouton rotatif (33) touche l'écrou autobloquant (34).
- Attention ! Ne déréglez pas l'écrou autobloquant (34).
- Poussez le boulon à collet carré (35) autant que possible à travers la protection de lame de scie (2) de sorte que le profil carré du boulon à collet carré (35) dépasse de la protection de lame de scie (2).
- Tout en maintenant le boulon à collet carré

(35) serré, guidez la protection de lame de scie (2) avec le boulon à collet carré (35) dans l'évidement en forme de L (18) du coin à refendre d'abord vers l'avant puis vers l'arrière.

- Puis, poussez le boulon à collet carré (35) à nouveau avec le profil carré par correspondance de forme dans l'évidement de la protection de lame de scie (2).
- Vissez le bouton rotatif (33) autant que possible à fond. Remarque ! Le raccord vissé entre le boulon à collet carré (35) et le bouton rotatif (33) est configuré de sorte que la protection de lame de scie (2) puisse toujours bouger librement.
- Avertissement ! La protection de lame de scie (2) doit toujours descendre automatiquement sous son propre poids sur le produit à scier.
- Le démontage se fait dans l'ordre inverse des étapes.

#### 6.2 Remplacement de l'insertion de table (fig. 4)

- En cas d'usure ou d'endommagement, remplacez l'insertion de table, dans le cas contraire il y a un risque de blessure accru.
- Retirez la protection de lame de scie (2) (voir 6.1).
- Démontez les vis à tête noyée (17).
- Retirez l'insertion de table (6) usée.
- Le montage de la nouvelle insertion de table a lieu dans l'ordre inverse des étapes.

#### 6.3 Montage / démontage du coin à refendre (fig. 5, 6)

- Danger ! Débranchez la fiche de contact
- Démontez la protection de lame de scie (2) (voir 6.1).
- Démontez les vis de fixation (19) et retirez le coin à refendre (5).
- Le montage se fait dans l'ordre inverse.
- L'écart entre la lame de scie (4) et le coin à refendre (5) doit être de 3 à 8 mm (fig. 8).
- Assurez-vous que le coin à refendre soit monté droit et ne vacille pas.
- Le coin à refendre (5) doit se trouver centré sur une ligne prolongée imaginaire derrière la lame de scie (4), de sorte qu'aucun coincement du produit à couper ne soit possible.

#### 6.4 Montage/Remplacement de la lame de scie (fig. 7, 8)

- Danger ! Débranchez la fiche de contact !
- Lors du remplacement de la lame de scie, portez des gants afin d'éviter toute blessure !

- Rendez la lame de scie (4) accessible en démontant le recouvrement de lame de scie (31). Desserrez pour ce faire les deux vis cruciformes (32) et retirez le recouvrement de lame de scie (31).
- Desserrez la vis (15) en plaçant la clé polygonale 19/8 mm (29) sur la vis (15) et en plaçant la clé polygonale 10/8 mm (30) sur l'arbre du moteur pour contrecarrer.
- Attention ! Tournez l'écrou dans le sens de rotation de la lame de scie.
- Retirez la bride extérieure et retirez l'ancienne lame de scie de biais vers le bas de la bride intérieure.
- Nettoyez minutieusement les brides de lame de scie avant le montage de la nouvelle lame de scie.
- Placez la nouvelle lame de scie en procédant dans l'ordre inverse et serrez à fond.
- Attention ! Respectez le sens de rotation, le biais de coupe des dents doit pointer dans le sens de rotation, c'est-à-dire vers l'avant (voir flèche sur la protection de lame de scie).
- Avant de retravailler avec la scie, contrôlez le fonctionnement des dispositifs de protection.
- Avertissement ! Après chaque changement de lame de scie, vérifiez si la protection de lame de scie (2) s'ouvre et se ferme selon les exigences. Vérifiez en outre si la lame de scie (4) tourne librement dans la protection de lame de scie (2).
- Avertissement ! Après chaque changement de lame de scie, vérifiez si la lame de scie (4) fonctionne librement dans l'insertion de table (6) dans la position verticale ainsi que basculé à 45°.
- Avertissement ! Une insertion de table (6) usée ou endommagée doit être immédiatement remplacée (voir 6.2).
- Avertissement ! Le remplacement et l'alignement de la lame de scie (4) doivent être réalisés dans les règles de l'art.

#### 6.5 Fixation sur un support

Les perçages (20) du châssis de la machine servent à fixer l'appareil sur un support solide et plat comme par exemple sur un établi. Matériau de fixation adapté (vis, etc.) disponible dans le commerce spécialisé.

#### 6.6 Aspiration des copeaux (fig. 9)

- La scie est équipée d'un adaptateur d'aspiration (16) pour copeaux.
- Enfichez l'adaptateur d'aspiration (16) sur la face arrière de la machine dans l'ouverture

prévue à cet effet dans le recouvrement de lame de scie (31).

- Cela facilite le raccordement à tous les dispositifs d'aspiration de copeaux.
- N'exploitez l'appareil qu'avec l'aspiration.
- Contrôlez et nettoyez régulièrement les canaux d'aspiration.

### 6.7 Dépôt des pièces non serrées (fig. 2)

En cas de non-utilisation, le poussoir (3), la butée parallèle (7) ainsi que la butée transversale (14) peuvent être fixés comme indiqué sur la figure 2. La butée transversale (14) peut être fixée sur le carter de la machine avec l'écrou à oreilles (36). La butée parallèle (7) peut être déposée dans le carter de la machine.

## 7. Commande

### 7.1 Interrupteur marche/arrêt (fig. 1, 13a / pos. 11)

- En appuyant sur le bouton-poussoir vert « I », la scie peut être mise en circuit.
- Pour remettre la scie hors circuit, il faut appuyer sur le bouton-poussoir rouge « 0 ».

### 7.2 Butée parallèle

Il faut utiliser la butée parallèle (7) pour découper des pièces de bois dans le sens de la longueur.

#### 7.2.1 Hauteur de butée (fig. 2a, 10, 11)

- Montez la butée parallèle (7) sur la table de sciage (1) avec la tôle de serrage (26) ; rondelles (27) et vis de fixation (12) : à l'extérieur de la table de sciage : vis de fixation (12) et rondelle (27) ; à l'intérieur de la table de sciage : Tôle de serrage (26).
- La butée parallèle (7) livrée dispose de deux surfaces de guidage de hauteur différente.
- Utilisez la hauteur de butée la plus basse pour les pièces à usiner plates, la hauteur de butée la plus élevée pour les pièces à usiner hautes.
- Pour changer la hauteur de butée, ouvrez les vis de fixation (12) de la butée parallèle (7) et retirez celles-ci de la table.
- Tournez la butée parallèle (7) à 180° de sorte que l'extrémité orientée auparavant vers l'avant soit orientée vers l'arrière.
- Resserrez les vis de fixation (12).

#### 7.2.2 Largeur de coupe (fig. 10, 11)

- La butée parallèle (7) peut être montée des

deux côtés de la table de sciage (1).

- Desserrez les deux vis de fixation (12).
- En s'aidant de la graduation (22) sur la table de sciage (1), la butée parallèle (7) peut être réglée sur la cote souhaitée.
- Serrez les deux vis de fixation (12) afin de fixer la butée parallèle (7).
- Mesurez en plus de la graduation, la largeur de coupe entre la scie et la butée parallèle. Procédez à une coupe d'essai afin de contrôler les dimensions réglées après un nouveau réglage.

### 7.3 Butée transversale (fig. 12)

Il faut utiliser la butée transversale (14) pour découper des pièces de bois dans le sens transversal.

- Fixez le rail de butée (23) avec les vis (24) et les vis moletées (25) sur la butée transversale (14).
- Poussez la butée transversale (14) dans la rainure (21) de la table de sciage.
- Desserrez la vis de fixation (28).
- Tournez le rail de butée (23) jusqu'à ce que la flèche indique l'angle souhaité.
- Resserrez la vis de fixation (28).
- Contrôlez l'écart entre le rail de butée (23) et la lame de scie (4).
- Avertissement ! Ne poussez pas trop le rail de butée (23) en direction de la lame de scie. L'écart entre le rail de butée (23) et la lame de scie (4) doit s'élever à env. 2 cm.
- Si nécessaire, desserrez les deux vis moletées (25) et réglez le rail de butée (23).
- Resserrez les vis moletées (25).

### 7.4 Réglage de l'angle (fig. 13)

- Desserrez la poignée de blocage (8) avant et la poignée de blocage (9) arrière sur la machine.
- Réglez l'angle de la lame de scie en poussant les deux poignées de blocage (8, 9) jusqu'à ce que le pointeur (13) coïncide avec l'angle souhaité sur la graduation (10).
- Bloquez les poignées de blocage (8, 9).

## 8. Fonctionnement

### Avertissement !

- Après chaque nouveau réglage, nous vous recommandons d'effectuer une coupe d'essai pour vérifier les cotes réglées.
- Après la mise en service de la scie, patientez

jusqu'à ce que la lame de scie ait atteint sa vitesse de rotation maximale avant d'effectuer la coupe.

- Attention en entaillant !
- N'exploitez l'appareil qu'avec l'aspiration.
- Contrôlez et nettoyez régulièrement les canaux d'aspiration.

### 8.1 Exécution de coupes longitudinales (fig. 14)

La pièce à usiner est coupée en longueur.

On appuie une arête de la pièce à usiner contre la butée parallèle (7), alors que le côté plan se trouve sur la table de sciage (1).

La protection de lame de scie (2) doit toujours être abaissée sur la pièce à usiner.

La position de travail de la coupe longitudinale ne doit jamais se trouver sur une ligne avec la ligne de coupe.

- Réglez la butée parallèle (7) conformément à la hauteur de pièce à usiner et à la largeur désirée. (voir 7.2)
- Mettez la scie en marche.
- Posez les mains avec les doigts à plat sur la pièce à usiner et poussez la pièce à usiner le long de la butée parallèle (7) dans la lame de scie (4).
- Guidage latéral avec la main gauche ou droite (en fonction de la position de la butée parallèle) uniquement jusqu'à l'arête avant du capot de protection de lame de scie.
- Poussez toujours la pièce à découper jusqu'à l'extrémité du coin à refendre (5).
- Les chutes de coupes restent sur la table de sciage (1) jusqu'à ce que la lame de la scie (4) se trouve à nouveau en position de repos.
- Bloquez les pièces longues pour les empêcher de basculer à la fin de la coupe ! (par ex. supports de déroulage, etc.)

#### 8.1.1 Coupe de pièces à usiner étroites (fig. 15)

Les coupes longitudinales de pièces à usiner ayant une largeur inférieure à 150 mm doivent absolument être réalisées à l'aide d'un poussoir (3). Le poussoir est compris dans la livraison. Remplacez immédiatement tout poussoir usé ou détérioré.

#### 8.1.2 Coupe de pièces à usiner très étroites (fig. 16)

- Pour couper des pièces à usiner très étroites ayant une largeur de 50 mm ou moins, il faut absolument utiliser un bois poussoir.
- Ce faisant, privilégiez la surface de guidage

la plus basse de la butée parallèle.

- Bois poussoir non compris dans la livraison ! (Disponible dans le commerce spécialisé). Remplacez à temps tout bois poussoir usé.

### 8.2 Exécution de coupes en biseau (fig. 13/17)

Les coupes en biseau sont toujours effectuées en utilisant la butée parallèle (7). Si, lors de la coupe en biseau, vous inclinez la lame de scie (4) vers la gauche, positionnez la butée parallèle (7) à droite de la lame de scie (4). Guidez la pièce entre la lame de scie (4) et la butée parallèle (7).

- Réglez la lame de scie (4) sur la cote d'angle souhaitée. (voir 7.4)
- Réglez la butée parallèle (7) en fonction de la largeur et de la hauteur de la pièce à usiner (voir 7.2)
- Réalisez la coupe en fonction de la largeur de la pièce à usiner (voir 8.1.1 et 8.1.2)

### 8.3 Exécution de coupes transversales (fig. 18)

- Poussez la butée transversale (14) dans la rainure (21) de la table de sciage et réglez-la sur la cote d'angle désirée (voir 7.3).
- Pressez fermement la pièce contre la butée transversale (14).
- Mettez la scie en marche.
- Poussez la butée transversale (14) et la pièce à usiner en direction de la lame de scie pour réaliser la coupe.
- **Avertissement !**  
Vous devez toujours bien tenir la pièce à usiner et ne jamais scier une pièce à usiner non calée.
- Poussez toujours la butée transversale (14) jusqu'à ce que la pièce à usiner soit complètement divisée.
- Mettez la scie à nouveau hors circuit. Enlevez les sciures uniquement lorsque la lame est à l'arrêt complet.

## 9. Remplacement de la ligne de raccordement réseau

### Danger !

Si la ligne de raccordement réseau de cet appareil est endommagée, il faut la faire remplacer par le producteur ou son service après-vente ou par une personne de qualification semblable afin d'éviter tout risque.

## 10. Nettoyage, maintenance et commande de pièces de rechange

### Danger !

Retirez la fiche de contact avant tous travaux de nettoyage.

### 10.1 Nettoyage

- Maintenez les dispositifs de protection, les fentes à air et le carter de moteur aussi propres (sans poussière) que possible. Frottez l'appareil avec un chiffon propre ou soufflez dessus avec de l'air comprimé à basse pression.
- Nous recommandons de nettoyer l'appareil directement après chaque utilisation.
- Nettoyez l'appareil régulièrement à l'aide d'un chiffon humide et un peu de savon. N'utilisez aucun produit de nettoyage ni détergeant; ils pourraient endommager les pièces en matières plastiques de l'appareil. Veillez à ce qu'aucune eau n'entre à l'intérieur de l'appareil. La pénétration de l'eau dans un appareil électrique augmente le risque de décharge électrique.

### 10.2 Maintenance

Aucune pièce à l'intérieur de l'appareil n'a besoin de maintenance.

### 10.3 Commande de pièces de rechange et d'accessoires :

Veillez indiquer ce qui suit pour toute commande de pièces de rechange ;

- Type de l'appareil
- Référence de l'appareil
- Numéro d'identification de l'appareil
- Numéro de la pièce de rechange requise

Vous trouverez les prix et informations actuelles à l'adresse [www.isc-gmbh.info](http://www.isc-gmbh.info)



**Astuce ! Pour un bon résultat, nous recommandons les accessoires haut de gamme de **kwb** ! [www.kwb.eu](http://www.kwb.eu)  
[welcome@kwb.eu](mailto:welcome@kwb.eu)**

### 10.4 Transport

Transportez la machine uniquement en la soulevant par la table de sciage. N'utilisez jamais les dispositifs de protection comme le capot de protection de lame de scie, les rails de butée pour la manipulation ou le transport.

## 11. Mise au rebut et recyclage

L'appareil se trouve dans un emballage permettant d'éviter les dommages dus au transport. Cet emballage est une matière première et peut donc être réutilisé ultérieurement ou être réintroduit dans le circuit des matières premières. L'appareil et ses accessoires sont en matériaux divers, comme par ex. des métaux et matières plastiques. Les appareils défectueux ne doivent pas être jetés dans les poubelles domestiques. Pour une mise au rebut conforme à la réglementation, l'appareil doit être déposé dans un centre de collecte approprié. Si vous ne connaissez pas de centre de collecte, veuillez vous renseigner auprès de l'administration de votre commune.

## 12. Stockage

Entreposez l'appareil et ses accessoires dans un endroit sombre, sec et à l'abri du gel tout comme inaccessible aux enfants. La température de stockage optimale est comprise entre 5 et 30 °C. Conservez l'outil électrique dans l'emballage d'origine.



Uniquement pour les pays de l'Union Européenne

Ne jetez pas les outils électriques dans les ordures ménagères!

Selon la norme européenne 2012/19/CE relative aux appareils électriques et systèmes électroniques usés et selon son application dans le droit national, les outils électriques usés doivent être récoltés à part et apportés à un recyclage respectueux de l'environnement.

Possibilité de recyclage en alternative à la demande de renvoi :

Le propriétaire de l'appareil électrique est obligé, en guise d'alternative à un envoi en retour, à contribuer à un recyclage effectué dans les règles de l'art en cas de cessation de la propriété. L'ancien appareil peut être remis à un point de collecte dans ce but. Cet organisme devra l'éliminer dans le sens de la Loi sur le cycle des matières et les déchets. Ne sont pas concernés les accessoires et ressources fournies sans composants électroniques.

Toute réimpression ou autre reproduction de la documentation et des papiers joints aux produits, même sous forme d'extraits, est uniquement permise une fois l'accord explicite de l'ISC GmbH obtenu.

Sous réserve de modifications techniques

## Informations service après-vente

Nous disposons dans tous les pays mentionnés dans le bon de garantie de partenaires de service après-vente compétents dont vous trouverez les coordonnées dans le bon de garantie. Ceux-ci se tiennent à votre disposition pour tout ce qui concerne le service après-vente comme les réparations, l'approvisionnement en pièces de rechange et d'usure ou l'achat de pièces de consommation.

Il faut tenir compte du fait que pour ce produit les pièces suivantes sont soumises à une usure liée à l'utilisation ou à une usure naturelle ou que les pièces suivantes sont nécessaires en tant que consommables.

Catégorie	Exemple
Pièces d'usure*	courroie trapézoïdale, brosses à charbon, insertion de table, poussoir
Matériel de consommation/ pièces de consommation*	lame
Pièces manquantes	

\*Pas obligatoirement compris dans la livraison !

En cas de vices ou de défauts, nous vous prions d'enregistrer le cas du défaut sur internet à l'adresse [www.isc-gmbh.info](http://www.isc-gmbh.info). Veuillez donner une description précise du défaut et répondre dans tous les cas aux questions suivantes :

- est-ce que l'appareil a fonctionné une fois ou était-il défectueux dès le départ ?
- avez-vous remarqué quelque chose avant la panne (symptôme avant la panne) ?
- quel est le défaut de fonctionnement de l'appareil à votre avis (symptôme principal) ?  
Décrivez ce défaut de fonctionnement.

## Bon de garantie

Chère cliente, cher client,  
nos produits sont soumis à un contrôle de qualité très strict. Si toutefois, il arrivait que cet appareil ne fonctionne pas parfaitement, nous en sommes désolés et nous vous prions de vous adresser à notre service après-vente à l'adresse indiquée sur le bon de garantie. Nous nous tenons également volontiers à votre disposition par téléphone au numéro de service après-vente indiqué. La garantie est valable dans les conditions suivantes :

1. Ces conditions de garantie s'adressent uniquement à des consommateurs, c'est à dire à des personnes physiques qui ne souhaitent ni utiliser ce produit dans le cadre de leur activité industrielle ou artisanale, ni dans le cadre de toute autre activité indépendante. Les conditions de garantie réglementent les prestations de garantie supplémentaires que le fabricant mentionné ci-dessous promet aux acheteurs de ses appareils en supplément de la prestation de garantie légale. Vos droits légaux en matière de garantie restent inchangés. Notre prestation de garanti est gratuite pour vous.
2. La prestation de garantie s'étend exclusivement aux défauts résultant d'une erreur de fabrication ou de matériau d'un appareil neuf du fabricant mentionné ci-dessous et acheté par vos soins. La prestation de garantie se limite selon notre décision soit à la résolution de tels défauts sur l'appareil, soit à l'échange de l'appareil.

Veillez au fait que nos appareils, conformément au règlement, n'ont pas été conçus pour être utilisés dans un environnement professionnel, industriel ou artisanal. Il n'y a donc pas de contrat de garantie quand l'appareil a été utilisé professionnellement, artisanalement ou par des sociétés industrielles ou exposé à une sollicitation semblable pendant la durée de la garantie.

3. Sont exclus de notre garantie :
  - les dommages liés au non-respect des instructions de montage ou en raison d'une installation incorrecte, au non-respect du mode d'emploi (en raison par ex. du branchement de l'appareil sur la tension de réseau ou le type de courant incorrect), au non-respect des dispositions de maintenance et de sécurité ou résultant d'une exposition de l'appareil à des conditions environnementales anormales ou d'un manque d'entretien et de maintenance.
  - les dommages résultant d'une utilisation abusive ou non conforme (comme par ex. une surcharge de l'appareil ou une utilisation d'outils ou d'accessoires non autorisés), de la pénétration d'objets étrangers dans l'appareil (comme par ex. du sable, des pierres ou de la poussière), de l'utilisation de la force ou de la violence (comme par ex. les dommages liés aux chutes).
  - les dommages sur l'appareil ou des parties de l'appareil résultant de l'usure normale liée à l'utilisation de l'appareil ou de toute autre usure naturelle.
4. La durée de garantie est de 24 mois et débute à la date d'achat de l'appareil. Les droits à la garantie doivent être revendiqués avant l'expiration de la durée de garantie dans un délai de deux semaines après avoir constaté le défaut. La revendication de droits à la garantie après expiration de la durée de garantie est exclue. La réparation ou l'échange de l'appareil n'entraîne ni une extension de la durée de garantie ni le début d'une nouvelle durée de garantie pour cet appareil ou toute autre pièce de rechange installée sur l'appareil. Cela est valable également dans le cas d'une intervention du service après-vente à domicile.
5. Pour faire valoir vos droits à la garantie, veuillez enregistrer l'appareil défectueux à l'adresse suivante : [www.isc-gmbh.info](http://www.isc-gmbh.info). Veuillez garder à disposition la preuve d'achat ou tout autre justificatif de l'achat de votre nouvel appareil. Les appareils envoyés sans les justificatifs correspondants ou sans plaque signalétique sont exclus de la prestation de garantie en raison de l'impossibilité de les enregistrer. Si le défaut de l'appareil est inclut dans la garantie, vous recevrez sans délai un appareil réparé ou un nouvel appareil.

Bien entendu, nous réparons volontiers les défauts de votre appareil qui ne sont pas ou plus compris dans l'étendue de la garantie contre le remboursement des frais de réparation. Pour cela, veuillez envoyer l'appareil à notre adresse de service après-vente.

Pour les pièces d'usure, de consommation et manquantes, nous renvoyons aux restrictions de cette garantie conformément aux informations du service après-vente de ce mode d'emploi.





**Pericolo!** - Per ridurre il rischio di lesioni leggete le istruzioni per l'uso



**Attenzione! Portate cuffie antirumore.** L'effetto del rumore può causare la perdita dell'udito.



**Attenzione! Mettete una maschera antipolvere.** Facendo lavori su legno o altri materiali si può creare della polvere nociva alla salute. Non lavorate materiale contenente amianto!



**Attenzione! Indossate gli occhiali protettivi.** Scintille create durante il lavoro o schegge, trucioli e polveri scaraventate fuori dall'apparecchio possono causare la perdita della vista.



**Attenzione! Pericolo di lesioni!** Non mettete le mani sulla lama in movimento.

### **Pericolo!**

Nell'usare gli apparecchi si devono rispettare diverse avvertenze di sicurezza per evitare lesioni e danni. Quindi leggete attentamente queste istruzioni per l'uso/le avvertenze di sicurezza. Conservate bene le informazioni per averle a disposizione in qualsiasi momento. Se date l'apparecchio ad altre persone, consegnate queste istruzioni per l'uso/le avvertenze di sicurezza insieme all'apparecchio. Non ci assumiamo alcuna responsabilità per incidenti o danni causati dal mancato rispetto di queste istruzioni e delle avvertenze di sicurezza.

## **1. Avvertenze sulla sicurezza**

Le relative avvertenze di sicurezza si trovano nell'opuscolo allegato.

### **Avvertimento!**

**Leggete tutte le avvertenze di sicurezza, le istruzioni, le illustrazioni e le caratteristiche tecniche che accompagnano il presente elettrodomestico.** Il mancato rispetto delle seguenti istruzioni può causare scosse elettriche, incendi e/o gravi lesioni.

**Conservate tutte le avvertenze di sicurezza e le istruzioni per eventuali necessità future.**

## **2. Descrizione dell'apparecchio ed elementi forniti**

### **2.1 Descrizione dell'apparecchio (Fig. 1-15)**

1. Piano di lavoro
2. Coprilama
3. Spintore
4. Lama
5. Cuneo
6. Insert
7. Guida parallela, completa
8. Manopola di arresto anteriore per l'inclinazione della lama
9. Manopola di arresto posteriore per l'inclinazione della lama
10. Scala graduata per l'inclinazione
11. Interruttore ON/OFF
12. Vite di bloccaggio per guida parallela
13. Indicatore (inclinazione della lama)
14. Guida trasversale
15. Vite per lama
16. Adattatore di aspirazione
17. Vite a testa svasata
18. Cavità a forma di L nel cuneo

19. Vite di fissaggio
20. Foro nel telaio dell'apparecchio
21. Scanalatura del piano di lavoro
22. Scala graduata (larghezza di taglio)
23. Battuta per guida trasversale
24. Vite per guida trasversale
25. Vite zigrinata per guida trasversale
26. Lamiera di serraggio
27. Rosetta
28. Vite di fissaggio guida trasversale
29. Chiave ad anello 19/8 mm
30. Chiave ad anello 10/8 mm
31. Copertura della lama
32. Vite con intaglio a croce per copertura della lama
33. Manopola del coprilama
34. Dado autobloccante del coprilama
35. Vite a testa tonda del coprilama
36. Dado ad alette

### **2.2 Elementi forniti**

Verificate che l'articolo sia completo sulla base degli elementi forniti descritti. In caso di parti mancanti, rivolgetevi al nostro Centro Servizio Assistenza o al punto vendita in cui avete acquistato l'apparecchio presentando un documento di acquisto valido entro e non oltre i 5 giorni lavorativi dall'acquisto dell'articolo. Al riguardo fate attenzione alla Tabella Garanzia nelle informazioni sul Servizio Assistenza alla fine delle istruzioni.

- Aprite l'imballaggio e togliete con cautela l'apparecchio dalla confezione.
- Togliete il materiale d'imballaggio e anche i fermi di trasporto / imballo (se presenti).
- Controllate che siano presenti tutti gli elementi forniti.
- Verificate che l'apparecchio e gli accessori non presentino danni dovuti al trasporto.
- Se possibile, conservate l'imballaggio fino alla scadenza della garanzia.

### **Pericolo!**

**L'apparecchio e il materiale d'imballaggio non sono giocattoli! I bambini non devono giocare con sacchetti di plastica, film e piccoli pezzi! Sussiste pericolo di ingerimento e soffocamento!**

- Sega circolare con banchetto
- Spintore
- Guida parallela, completa
- Guida trasversale, completa
- Adattatore di aspirazione
- Chiave ad anello 19/8 mm
- Chiave ad anello 10/8 mm

- Dado ad alette
- Materiale di montaggio
- Istruzioni per l'uso originali
- Avvertenze di sicurezza

### 3. Utilizzo proprio

La sega circolare da banco serve a tagliare longitudinalmente e trasversalmente (solo con battuta trasversale) legname di qualsiasi tipo in conformità alle dimensioni dell'utensile. Non si deve tagliare legname di forma cilindrica di nessun tipo.

L'apparecchio deve venire usato solamente per lo scopo a cui è destinato. Ogni altro tipo di uso che esuli da quello previsto non è un uso conforme. L'utilizzatore/l'operatore, e non il costruttore, è responsabile dei danni e delle lesioni di ogni tipo che ne risultino.

Tenete presente che i nostri apparecchi non sono stati costruiti per l'impiego professionale, artigianale o industriale. Non ci assumiamo alcuna garanzia quando l'apparecchio viene usato in imprese commerciali, artigianali o industriali, o in attività equivalenti.

Devono venire usate soltanto lame adatte all'apparecchio (lame in metallo duro o cromo-vanadio). È vietato l'uso di lame in acciaio HSS e dischi di ogni tipo.

Anche il rispetto delle avvertenze di sicurezza nonché delle istruzioni di montaggio e delle avvertenze per l'uso contenute nelle presenti istruzioni rientra nell'uso corretto.

Le persone che usano l'apparecchio e che si occupano della manutenzione devono conoscere l'apparecchio e gli eventuali pericoli. Inoltre si devono rispettare scrupolosamente le norme antinfortunistiche vigenti. Devono essere altresì rispettate ulteriori regole generali di medicina del lavoro e di sicurezza.

Le modifiche all'apparecchio escludono completamente ogni responsabilità del costruttore e ogni danno che ne derivi. Anche se l'apparecchio viene usato in modo corretto non si possono escludere completamente determinati fattori di rischio residuo.

In considerazione del funzionamento e della struttura dell'apparecchio si potrebbero presentare i seguenti punti

- Contatto con la lama nella zona non coperta.
- Impigliamento nella lama in movimento (lesioni da taglio).

- Contraccolpo di pezzi da lavorare e loro frammenti.
- Rotture della lama.
- Pezzi della lama difettosi in metallo duro scagliati all'intorno.
- Danni all'udito se non si indossano le cuffie antirumore necessarie.
- Emissioni nocive di polveri di legno in caso di impiego in locali chiusi.

### 4. Caratteristiche tecniche

Tensione di rete: .....230-240V ~ 50Hz  
 Potenza: .....500 W S1, 800 W S6 15%  
 Numero di giri al minimo  $n_0$ : .....2950 min<sup>-1</sup>  
 Lama in metallo duro: ..... Ø 200 x Ø 16 x 2,4 mm  
 Larghezza massima dei denti ..... 2,4 mm  
 Numero dei denti: ..... 24  
 Dimensioni del piano di lavoro: ..... 505 x 373 mm  
 Altezza max. di taglio: ..... 45 mm / 90°  
 ..... 27 mm / 45°  
 Attacco di aspirazione: ..... Ø 36 mm  
 Peso: ..... ca. 11,6 kg  
 Spessore del cuneo: ..... 2,2 mm

Modalità operativa S6 15%: funzionamento continuato con sollecitazione intermittente (durata di ciclo 10 min). Per non surriscaldare eccessivamente il motore, esso può essere fatto funzionare con la potenza nominale indicata per il 15% della durata del ciclo e poi deve continuare a funzionare senza carico per il 85% della durata del ciclo.

#### Pericolo!

#### Rumore

I valori del rumore sono stati rilevati secondo la norma EN 62841.

#### Esercizio

Livello di pressione acustica  $L_{pA}$  ..... 87,2 dB (A)  
 Incertezza  $K_{pA}$  ..... 3 dB (A)  
 Livello di potenza acustica  $L_{WA}$  ..... 100,2 dB (A)  
 Incertezza  $K_{WA}$  ..... 3 dB (A)

#### Portate protettori auricolari.

Il rumore può causare la perdita dell'udito.

I valori di emissione dei rumori indicati sono stati misurati secondo un metodo di prova normalizzato e possono essere usati per il confronto tra elettrotensili di marchi diversi.

I valori di emissione dei rumori indicati possono essere usati anche per una valutazione preliminare delle sollecitazioni.

#### **Avvertimento:**

Le emissioni di rumori durante l'utilizzo effettivo dell'elettrotensile possono variare dai valori indicati a seconda del modo in cui l'elettrotensile viene utilizzato, in particolare a seconda del tipo di pezzo lavorato.

#### **Limitate al minimo lo sviluppo di rumore e le vibrazioni!**

- Utilizzate soltanto apparecchi in perfetto stato.
- Eseguite regolarmente la manutenzione e la pulizia dell'apparecchio.
- Adattate il vostro modo di lavorare all'apparecchio.
- Non sovraccaricate l'apparecchio.
- Fate eventualmente controllare l'apparecchio.
- Spegnete l'apparecchio se non lo utilizzate.

#### **Limitate il tempo di lavoro!**

Al riguardo si devono prendere in considerazione tutte le fasi del ciclo di esercizio (ad esempio i periodi in cui l'elettrotensile è disinserito e quelli in cui è inserito, ma funziona a vuoto).

#### **Attenzione!**

##### **Rischi residui**

**Anche se questo elettrotensile viene utilizzato secondo le norme, continuano a sussistere rischi residui. In relazione alla struttura e al funzionamento di questo elettrotensile potrebbero presentarsi i seguenti pericoli:**

1. Danni all'apparato respiratorio nel caso in cui non venga indossata una maschera antipolvere adeguata.
2. Danni all'udito nel caso in cui non vengano indossate cuffie antirumore adeguate.

## **5. Prima della messa in esercizio**

Prima di inserire la spina nella presa di corrente assicuratevi che i dati sulla targhetta di identificazione corrispondano a quelli di rete.

#### **Avvertenza!**

**Staccate sempre la spina di alimentazione prima di ogni impostazione all'utensile.**

- Togliete la sega circolare da banco dall'imballo e verificate che non presenti dan-

ni dovuti al trasporto.

- L'apparecchio deve venire installato in posizione stabile, cioè avvitato su un banco di lavoro o un basamento solido.
- Prima della messa in esercizio devono essere regolarmente montate tutte le coperture ed i dispositivi di sicurezza.
- La lama deve potersi muovere liberamente.
- In caso di legno già lavorato, controllate che non presenti corpi estranei come per es. chiodi o viti, ecc.
- Prima di azionare l'interruttore di ON/OFF accertatevi che la lama sia montata correttamente e che le parti mobili possano muoversi liberamente.

## **6. Montaggio**

#### **Pericolo!**

**Staccate sempre la spina dalla presa di corrente prima di eseguire qualsiasi operazione di manutenzione, di riattrezzaggio o di montaggio della sega circolare.**

#### **6.1 Montare / smontare il coprilama (Fig. 3)**

- Svitare il più possibile la manopola (33) fino a quando tocca il dado autobloccante (34).
- Attenzione! Non spostate il dado autobloccante (34).
- Spingete il più possibile la vite a testa tonda (35) attraverso il coprilama (2) fino a quando il profilo quadrato della vite a testa tonda (35) spunta dal coprilama (2).
- Tenendo premuta la vite a testa tonda (35) inserite il coprilama (2) insieme alla vite a testa tonda (35) nella cavità a forma di L (18) del cuneo spingendoli prima in avanti e poi verso il basso.
- Spingete poi la vite a testa tonda (35) nell'incavo del coprilama (2) con il profilo quadrato ad accoppiamento di forma.
- Serrate il più possibile la manopola (33). Avvertenza! Il collegamento tra la vite a testa tonda (35) e la manopola (33) è realizzato in modo che il coprilama (2) possa sempre muoversi liberamente.
- Avvertimento! Il coprilama (2) deve sempre abbassarsi automaticamente sul materiale da tagliare per via del suo peso proprio.
- Lo smontaggio avviene nell'ordine inverso.

#### **6.2 Sostituzione insert (Fig. 4)**

- In caso di usura o danneggiamento si deve

cambiare l'insert, altrimenti sussiste un maggiore pericolo di lesioni.

- Togliete il coprilama (2) (vedi 6.1).
- Smontate la vite a testa svasata (17)
- Estraete l'insert consumato (6).
- Il montaggio del nuovo insert avviene nell'ordine inverso.

### 6.3 Montaggio / smontaggio del cuneo (Fig. 5, 6)

- Pericolo! Staccate la spina dalla presa di corrente.
- Smontate il coprilama (2) (vedi 6.1).
- Smontate le viti di fissaggio (19) e togliete il cuneo (5).
- Il montaggio avviene nell'ordine inverso.
- La distanza fra la lama (4) e il cuneo (5) deve essere di 3-8 mm (Fig. 8).
- Accertatevi che il cuneo sia montato dritto e sia ben saldo.
- Il cuneo (5) deve trovarsi al centro di una linea immaginaria sul prolungamento della lama (4) in modo da impedire che il materiale da tagliare si incastri.

### 6.4 Montaggio/sostituzione della lama (Fig. 7, 8)

- Pericolo! Staccate la spina dalla presa di corrente!
- Nel sostituire la lama, indossate i guanti per evitare lesioni!
- Rendete accessibile la lama (4) smontandone la copertura (31). A tale scopo svitate le due viti con intaglio a croce (32) e togliete la copertura della lama (31).
- Svitare la vite (15) inserendola nella chiave ad anello 19/8 mm (29) e tenendo fermo l'albero motore con la chiave ad anello 10/8 mm (30).
- Attenzione! Ruotate il dado nel senso di rotazione della lama.
- Togliete la flangia esterna e la lama vecchia dalla flangia interna sfilandola obliquamente verso il basso.
- Prima del montaggio della nuova lama pulite accuratamente le relative flange.
- Rimontate la nuova lama nell'ordine inverso e serratela.
- Attenzione! Controllate il senso di rotazione, le superfici oblique di taglio dei denti devono corrispondere al senso di scorrimento, cioè essere rivolte in avanti.
- Prima di continuare a lavorare con la sega si deve verificare che i dispositivi di protezione funzionino.
- Avvertimento! Dopo ogni sostituzione della

lama controllate che il coprilama (2) e si apra e richiuda secondo i requisiti. Controllate inoltre se la lama (4) scorre liberamente all'interno del coprilama (2).

- Avvertimento! Dopo ogni sostituzione della lama controllate che questa (4), in posizione verticale e inclinata a 45°, si muova liberamente nell'insert (6).
- Avvertimento! Un insert (6) usurato o danneggiato deve essere sostituito immediatamente (vedi 6.2).
- Avvertimento! La sostituzione e l'orientamento della lama (4) devono essere eseguiti a regola d'arte.

### 6.5 Fissaggio su un piano di appoggio

I fori (20) sul telaio dell'apparecchio servono a fissare l'apparecchio stesso su un piano di appoggio solido e liscio come ad es. su un banco di lavoro. Il materiale di fissaggio adatto (viti, ecc.) è disponibile presso i rivenditori specializzati.

### 6.6 Aspirazione dei trucioli (Fig. 9)

- La sega è dotata di un adattatore di aspirazione (16) dei trucioli.
- Inserite l'adattatore (16) sul lato posteriore dell'apparecchio nell'apposito foro della copertura della lama (31).
- In questo modo si possono collegare facilmente tutte le aspirazioni di trucioli.
- Utilizzate l'apparecchio solo con aspirazione.
- Controllate e pulite regolarmente i canali di aspirazione.

### 6.7 Conservazione di singoli pezzi (Fig. 2)

Se non vengono impiegati, lo spintore (3), la guida parallela (7) e la guida trasversale (14) possono essere fissati come indicato nella Fig. 2. La guida trasversale (14) può essere fissata al telaio dell'apparecchio con il dado ad alette (36). La guida parallela (7) può essere appoggiata nel telaio dell'apparecchio.

## 7. Uso

### 7.1 Accensione/spegnimento (Fig. 1, 13a / Pos. 11)

- La sega viene inserita premendo il pulsante verde "I".
- Per disinserire la sega premete il pulsante rosso "O".

## 7.2 Guida parallela

Nell'eseguire tagli longitudinali di pezzi di legno si deve usare la guida parallela (7).

### 7.2.1 Altezza di battuta (Fig. 2a,10,11)

- Montate la guida parallela (7) sul piano di lavoro (1) con la lamiera di serraggio (26), le rosette (27) e le viti di fissaggio (12); esterno del piano di lavoro: vite di fissaggio (12) e rosetta (27); interno del piano di lavoro: lamiera di serraggio (26).
- La guida parallela (7) in dotazione possiede due superfici di guida di diversa altezza.
- Utilizzate l'altezza di battuta inferiore per pezzi da lavorare piani, mentre quella superiore per pezzi da lavorare di una certa altezza.
- Per cambiare l'altezza di battuta aprite le viti di fissaggio (12) della guida parallela (7) e togliete quest'ultima dal piano di lavoro.
- Ruotate la guida parallela (7) di 180° in modo che l'estremità che prima era rivolta in avanti sia poi rivolta all'indietro.
- Serrate di nuovo le viti di fissaggio (12).

### 7.2.2 Larghezza di taglio (Fig. 10, 11)

- La guida parallela (7) può essere montata su entrambi i lati del piano di lavoro (1).
- Allentate entrambe le viti di fissaggio (12).
- Mediante la scala graduata (22) sul piano di lavoro (1) la guida parallela (7) può essere regolata con la misura desiderata.
- Serrate le due viti di fissaggio (12) per fissare la guida parallela (7).
- Oltre a considerare l'indicazione sulla scala, misurate la larghezza di taglio tra lama e guida parallela. Dopo una nuova regolazione eseguite un taglio di prova per verificare le misure impostate.

### 7.3 Guida trasversale (Fig. 12)

Per eseguire tagli longitudinali di pezzi di legno si deve usare la guida trasversale (14).

- Fissate la battuta (23) con le viti (24) e le viti zigrinate (25) alla guida trasversale (14).
- Spingete la guida trasversale (14) nella scanalatura (21) del piano di lavoro.
- Allentate la vite di fissaggio (28).
- Ruotate la battuta (23) fino a quando la freccia indica l'inclinazione desiderata.
- Avvitare nuovamente la vite di fissaggio (28).
- Controllate la distanza tra la battuta (23) e la lama (4).
- Avvertimento! Non spingete troppo la battuta (23) verso la lama. La distanza tra la battuta (23) e la lama (4) dovrebbe essere di ca. 2

cm.

- Se necessario allentate le due viti zigrinate (25) e regolate la battuta (23).
- Serrate di nuovo le viti zigrinate (25).

### 7.4 Regolazione dell'inclinazione (Fig. 13)

- Svitare la manopola di arresto (8) anteriore e la manopola di arresto (9) posteriore dell'apparecchio.
- Regolate l'inclinazione della lama spingendo le due manopole di arresto (8, 9) fino a quando l'indicatore (13) mostra sulla scala graduata (10) l'inclinazione desiderata.
- Bloccate le manopole di arresto (8, 9).

## 8. Esercizio

### Avvertimento!

- Dopo ogni nuova regolazione si consiglia un taglio di prova per verificare le misure impostate.
- Dopo l'inserimento della sega, attendete che la lama raggiunga il massimo numero di giri prima di eseguire il taglio.
- Attenzione quando si incide!
- Utilizzate l'apparecchio solo con aspirazione.
- Controllate e pulite regolarmente i canali di aspirazione.

### 8.1 Esecuzione di tagli longitudinali (Fig. 14)

In questo caso si tratta di segare un pezzo longitudinalmente.

Uno spigolo del pezzo da segare viene premuto contro la guida parallela (7), mentre il lato piatto è appoggiato sul piano di lavoro (1).

Il coprilama (2) deve essere sempre abbassato sul pezzo da tagliare.

La posizione di lavoro in caso di taglio longitudinale non deve essere mai sulla stessa linea del taglio.

- Regolate la guida parallela (7) in base all'altezza del pezzo da lavorare e alla larghezza desiderata (Si veda 7.2).
- Inserite la sega.
- Appoggiate le mani con le dita chiuse piane sul pezzo da lavorare e spingetelo lungo la guida parallela (7) nella lama (4).
- Con la mano destra o sinistra (a seconda della posizione della guida parallela), spingete la guida laterale solo fino al bordo anteriore della calotta protettiva.
- Spingete il pezzo da lavorare sempre fino alla fine del cuneo (5).

- Lo scarto di taglio rimane sul piano di lavoro (1) fino a quando la lama (4) non si trova nuovamente a riposo.
- Fissate i pezzi lunghi affinché non si ribaltino una volta tagliati! (Per es. supporto ecc.)

#### 8.1.1 Taglio di pezzi di larghezza ridotta (Fig. 15)

I tagli longitudinali di pezzi da lavorare con una larghezza inferiore a 150 mm devono essere assolutamente eseguiti con l'ausilio di uno spintore (3). Lo spintore è compreso nella fornitura. Sostituite immediatamente uno spintore consumato ovvero danneggiato.

#### 8.1.2 Taglio di pezzi di larghezza molto ridotta (Fig. 16)

- Per tagli longitudinali di pezzi da lavorare molto sottili con una larghezza di 50 mm o inferiore si deve assolutamente usare uno spintore in legno.
- In tal caso si deve preferire la superficie di guida più piccola della guida parallela.
- Lo spintore in legno non è compreso tra gli elementi forniti! (Reperibile presso i rivenditori specializzati). Sostituite tempestivamente uno spintore in legno consumato.

#### 8.2 Esecuzione di tagli inclinati (Fig. 13/17)

I tagli inclinati vengono eseguiti fondamentalmente utilizzando la guida parallela (7). Per tagli inclinati in cui la lama (4) viene inclinata a sinistra, la guida parallela (7) va posizionata sul lato destro della lama (4). Muovete il pezzo da lavorare tra lama (4) e guida parallela (7).

- Regolate la lama (4) sull'inclinazione desiderata (Si veda 7.4).
- Impostate la guida parallela (7) in base alla larghezza e all'altezza del pezzo da lavorare (vedi 7.2).
- Eseguite il taglio in modo corrispondente alla larghezza del pezzo da lavorare (vedi 8.1.1 e 8.1.2).

#### 8.3 Esecuzione di tagli trasversali (Fig. 18)

- Spingete la guida trasversale (14) nella scanalatura (21) del piano di lavoro e impostate l'inclinazione desiderata (vedi 7.3).
- Spingete saldamente il pezzo da lavorare contro la guida trasversale (14).
- Inserite la sega.
- Per eseguire il taglio spingete la guida trasversale (14) e il pezzo da lavorare in direzione della lama.
- **Avvertimento!**

Tenete sempre il pezzo da lavorare spinto con la guida, mai il pezzo libero che viene tagliato.

- Spingete sempre la guida trasversale (14) fino a quando il pezzo da lavorare sia completamente tagliato.
- Disinserite nuovamente la sega. Togliete i trucioli solo quando la lama è ferma.

## 9. Sostituzione del cavo di alimentazione

### Pericolo!

Se il cavo di alimentazione di questo apparecchio viene danneggiato deve essere sostituito dal produttore, dal suo servizio di assistenza clienti o da una persona al pari qualificata al fine di evitare pericoli.

## 10. Pulizia, manutenzione e ordinazione dei pezzi di ricambio

### Pericolo!

Prima di qualsiasi lavoro di pulizia staccate la spina dalla presa di corrente.

#### 10.1 Pulizia

- Tenete il più possibile i dispositivi di protezione, le fessure di aerazione e la carcassa del motore liberi da polvere e sporco. Strofinare l'apparecchio con un panno pulito o soffiare con l'aria compressa a pressione bassa.
- Consigliamo di pulire l'apparecchio subito dopo averlo usato.
- Pulite l'apparecchio regolarmente con un panno asciutto ed un po' di sapone. Non usate detersivi o solventi perché questi ultimi potrebbero danneggiare le parti in plastica dell'apparecchio. Fate attenzione che non possa penetrare dell'acqua nell'interno dell'apparecchio. La penetrazione di acqua in un elettroutensile aumenta il rischio di una scossa elettrica.

#### 10.2 Manutenzione

All'interno dell'apparecchio non si trovano altre parti sottoposte ad una manutenzione qualsiasi.

#### 10.3 Ordinazione di pezzi di ricambio e accessori

In caso di ordinazione di pezzi di ricambio è ne-

cessario indicare quanto segue:

- Tipo di apparecchio
- Numero di articolo dell'apparecchio
- Numero di identificazione dell'apparecchio
- Numero del pezzo di ricambio richiesto

Per i prezzi e le informazioni attuali si veda  
[www.isc-gmbh.info](http://www.isc-gmbh.info)



**Consiglio! Per un buon risultato di lavoro consigliamo gli accessori di qualità di **kwb** ! [www.kwb.eu](http://www.kwb.eu)  
[welcome@kwb.eu](mailto:welcome@kwb.eu)**

#### **10.4 Trasporto**

Trasportate l'apparecchio solo afferrandolo per il piano di lavoro. Non utilizzate mai i dispositivi di protezione come coprilama, barre di battuta per maneggiare o trasportare l'apparecchio.

### **11. Smaltimento e riciclaggio**

L'apparecchio si trova in un imballaggio per evitare i danni dovuti al trasporto. Questo imballaggio rappresenta una materia prima e può perciò essere utilizzato di nuovo o riciclato. L'apparecchio e i suoi accessori sono fatti di materiali diversi, per es. metallo e plastica. Gli apparecchi difettosi non devono essere gettati nei rifiuti domestici. Per uno smaltimento corretto l'apparecchio va consegnato ad un apposito centro di raccolta. Se non vi è noto nessun centro di raccolta, rivolgetevi per informazioni all'amministrazione comunale.

### **12. Conservazione**

Conservate l'apparecchio e i suoi accessori in un luogo buio, asciutto, al riparo dal gelo e non accessibile ai bambini. La temperatura ottimale per la conservazione è compresa tra i 5 e i 30 °C. Conservate l'elettrotensile nell'imballaggio originale.





Solo per paesi membri dell'UE

Non smaltite gli elettrodomestici nei rifiuti domestici!

Secondo la direttiva europea 2012/19/CE sui rifiuti di apparecchiature elettriche ed elettroniche e il suo recepimento nelle normative nazionali, gli elettrodomestici usati devono venire raccolti separatamente e venire smaltiti in modo ecocompatibile.

Alternativa di riciclaggio alla richiesta di restituzione:  
il proprietario dell'apparecchio elettrico è tenuto in alternativa, invece della restituzione, a collaborare in modo che lo smaltimento venga eseguito correttamente in caso ceda l'apparecchio. L'apparecchio vecchio può anche venire consegnato ad un centro di raccolta che provvede poi allo smaltimento secondo le norme nazionali sul riciclaggio e sui rifiuti. Non ne sono interessati gli accessori e i mezzi ausiliari senza elementi elettrici forniti insieme ai vecchi apparecchi.

La ristampa o l'ulteriore riproduzione, anche parziale, della documentazione o dei documenti d'accompagnamento dei prodotti è consentita solo con l'esplicita autorizzazione da parte della iSC GmbH.

Con riserva di apportare modifiche tecniche

## Informazioni sul Servizio Assistenza

In tutti i Paesi indicati nel certificato di garanzia disponiamo di competenti partner per il Servizio Assistenza (per i relativi dati di contatto si veda il certificato di garanzia), che sono a vostra disposizione per tutte le richieste di assistenza come riparazione, fornitura di pezzi di ricambio e parti di usura o vendita di materiali di consumo.

Si deve tenere presente che le seguenti parti di questo prodotto sono soggette a un'usura naturale o dovuta all'uso ovvero che le seguenti parti sono necessarie come materiali di consumo.

Categoria	Esempio
Parti soggette ad usura *	Cinghia trapezoidale, spazzole di carbone, insert, spintore
Materiale di consumo/parti di consumo *	Lama
Parti mancanti	

\* non necessariamente compreso tra gli elementi forniti!

In presenza di difetti o errori vi preghiamo di denunciare il caso sul sito internet [www.isc-gmbh.info](http://www.isc-gmbh.info). Vi preghiamo di descrivere con precisione l'anomalia e a tal riguardo di rispondere in ogni caso alle seguenti domande:

- L'apparecchio ha già funzionato una volta o era difettoso fin dall'inizio?
- Avete notato qualcosa prima che si manifestasse il difetto (sintomo prima del difetto)?
- A vostro parere che cosa non funziona nell'apparecchio (sintomo principale)?  
Descrivete che cosa non funziona.

## Certificato di garanzia

Gentili clienti,

i nostri prodotti sono soggetti ad un rigido controllo di qualità. Se l'apparecchio non dovesse tuttavia funzionare correttamente, ci scusiamo e vi preghiamo di rivolgervi al nostro servizio di assistenza clienti all'indirizzo indicato in questa scheda di garanzia. Siamo a vostra disposizione anche telefonicamente al numero del Servizio Assistenza indicato. Per la rivendicazione dei diritti di garanzia vale quanto segue:

1. Le presenti condizioni di garanzia si rivolgono esclusivamente a consumatori, vale a dire a persone fisiche che non intendono utilizzare questo prodotto né in ambito professionale né per altre attività di lavoro autonomo. Le presenti condizioni di garanzia regolano prestazioni di garanzia supplementari che il produttore su indicato concede in aggiunta alla garanzia legale agli acquirenti di nuovi apparecchi. La presente garanzia non tocca i vostri diritti al ricorso in garanzia previsti dalla legge. Le nostre prestazioni di garanzia sono per voi gratuite.
2. La prestazione di garanzia riguarda esclusivamente i difetti di un nuovo apparecchio da voi acquistato del produttore di cui sopra, riconducibili a errori di materiale o di produzione, ed è limitata, a nostra discrezione, all'eliminazione di questi difetti dell'apparecchio o alla sostituzione dell'apparecchio stesso.  
Tenete presente che i nostri apparecchi non sono stati costruiti per l'impiego artigianale, professionale o imprenditoriale. Pertanto un contratto di garanzia non viene concluso se l'apparecchio è stato usato entro il periodo di garanzia in attività artigianali, imprenditoriali o industriali o se è stato sottoposto a sollecitazioni equivalenti.
3. Sono esclusi dalla nostra garanzia:
  - Danni all'apparecchio causati dalla mancata osservanza delle istruzioni di montaggio o per un'installazione non corretta, dalla mancata osservanza delle istruzioni per l'uso (come ad es. collegamento a una tensione di rete o a un tipo di corrente non corretti), dalla mancata osservanza delle norme relative alla manutenzione e alla sicurezza, dall'esposizione dell'apparecchio a condizioni ambientali anomale o per la mancata esecuzione di pulizia e manutenzione.
  - Danni all'apparecchio dovuti a usi impropri o illeciti (come per es. sovraccarico dell'apparecchio o utilizzo di utensili di ricambio o accessori non consentiti), alla penetrazione di corpi estranei nell'apparecchio (come per es. sabbia, pietre o polvere, danni dovuti al trasporto), all'impiego della forza o a influenze esterne (come per es. danni causati da caduta).
  - Danni all'apparecchio o a parti di esso da ricondurre a un'usura comune, dovuta all'uso o di altro tipo naturale.
4. Il periodo di garanzia è 24 mesi e inizia a partire dalla data di acquisto dell'apparecchio. I diritti di garanzia devono essere fatti valere prima della scadenza del periodo di garanzia, entro due settimane dopo avere accertato il difetto. È esclusa la rivendicazione di diritti di garanzia dopo la scadenza del relativo periodo. La riparazione o la sostituzione dell'apparecchio non comporta una proroga del periodo di garanzia e con questa prestazione per l'apparecchio o per pezzi di ricambio eventualmente installati non inizia un nuovo periodo di garanzia. Ciò vale anche nel caso in cui si ricorra a un servizio sul posto.
5. Per rivendicare il diritto di garanzia vi preghiamo di comunicare che l'apparecchio è difettoso tramite sito internet: [www.isc-gmbh.info](http://www.isc-gmbh.info). Tenete a portata di mano il documento di acquisto o altri documenti come prova dell'acquisto del vostro apparecchio nuovo. Apparecchi inviati senza i relativi documenti o senza targhetta d'identificazione sono esclusi dalla prestazione di garanzia perché non possono essere classificati in modo corrispondente. Se il difetto dell'apparecchio rientra nella nostra prestazione di garanzia, ricevete prontamente l'apparecchio riparato o un apparecchio nuovo.

Naturalmente effettuiamo a pagamento anche riparazioni sull'apparecchio che non rientrano o non rientrano più nella garanzia. A tale scopo inviate l'apparecchio all'indirizzo del nostro Centro Assistenza.

Per parti mancanti, di consumo e soggette a usura rimandiamo alle limitazioni di questa garanzia secondo le informazioni sul Servizio Assistenza di queste istruzioni per l'uso.



**Fare!** - Læs betjeningsvejledningen for at reducere risikoen for personskade



**Forsigtig! Brug høreværn.** Støjudviklingen fra maskinen kan forårsage høretab.



**Forsigtig! Brug støvmaske.** Ved bearbejdning af træ og andre materialer kan der dannes sundheds-skadeligt støv. Der må ikke arbejdes i asbestholdigt materiale!



**Forsigtig! Brug beskyttelsesbriller.** Gnister, som opstår under arbejdet, eller splinter, spån og støv, som står ud fra maskinen, kan forårsage synstab.



**Forsigtig! Fare for kvæstelse!** Hold hænderne borte fra den roterende savklinge.

**Fare!**

Ved brug af el-værktøj er der visse sikkerhedsforanstaltninger, der skal respekteres for at undgå skader på personer og materiel. Læs derfor betjeningsvejledningen / sikkerhedsanvisningerne grundigt igennem. Opbevar betjeningsvejledningen et praktisk sted, så du altid kan tage den frem efter behov. Husk at lade betjeningsvejledningen / sikkerhedsanvisningerne følge med værktøjet, hvis du overdrager det til andre. Vi fraskriver os ethvert ansvar for skader på personer eller materiel, som måtte opstå som følge af, at anvisningerne i denne betjeningsvejledning, navnlig vedrørende sikkerhed, tilsidesættes.

**1. Sikkerhedsanvisninger**

Relevante sikkerhedsanvisninger finder du i det medfølgende hæfte.

**Advarsel!**

**Læs alle sikkerhedsanvisninger, anvisninger, illustrationer og tekniske data, som dette el-værktøj er udstyret med.** Følges de efterfølgende anvisninger ikke, kan dette føre til elektrisk stød, brand og/eller alvorlige kvæstelser.

**Alle sikkerhedsanvisninger og øvrige anvisninger skal opbevares for senere brug.**

**2. Produktbeskrivelse og leveringsomfang****2.1 Produktbeskrivelse (billede 1-15)**

1. Savbord
2. Klingeværn
3. Stødpind
4. Savklinge
5. Kløvekile
6. Bordindlæg
7. Parallelanslag, komplet
8. Fikseringsgreb til savklinge vinkel foran
9. Fikseringsgreb til savklinge vinkel bagved
10. Vinkelskala
11. Tænd/sluk-knap
12. Låseskrue til parallelanslag
13. Viser (savklinge vinkel)
14. Tværanslag
15. Skrue til savklinge
16. Udsugningsadapter
17. Undersænskkrue
18. L-formet udsparring i kløvekile
19. Fastspændingsskrue
20. Boring i maskinstel

21. Not i savbord
22. Skala (skærebredde)
23. Anslagsskinne til tværanslag
24. Skrue til tværanslag
25. Fingerskrue til tværanslag
26. Klemplade
27. Mellemlægsskive
28. Låseskrue tværanslag
29. Ringnøgle 19/8 mm
30. Ringnøgle 10/8 mm
31. Klingeafdækning
32. Krydskærvskrue til Klingeafdækning
33. Drejeknap på klingeværn
34. Selvsikrende møtrik på klingeværn
35. Låseskrue på klingeværn
36. Vingemøtrik

**2.2 Leveringsomfang**

Kontroller på grundlag af det beskrevne leveringsomfang, at varen er komplet. Hvis nogle dele mangler, bedes du senest inden 5 hverdage efter købet af varen henvende dig til vores servicecenter eller det sted, hvor du har købt varen, med forevisning af gyldig købskvittering. Vær her opmærksom på garantioversigten, der er indeholdt i serviceinformationerne bagest i vejledningen.

- Åbn pakken, og tag forsigtigt maskinen ud af emballagen.
- Fjern emballagematerialet samt emballage- og transportsikringer (hvis sådanne forefindes).
- Kontroller, at der ikke mangler noget.
- Kontroller maskine og tilbehør for transportsikringer.
- Opbevar så vidt muligt emballagen indtil garantiperiodens udløb.

**Fare!**

**Maskinen og emballagematerialet er ikke legetøj! Børn må ikke lege med plastikposer, folier og smådele! Fare for indtagelse og kvælning!**

- Bordrundsav
- Stødpind
- Parallelanslag, komplet
- Tværanslag, komplet
- Udsugningsadapter
- Ringnøgle 19/8 mm
- Ringnøgle 10/8 mm
- Vingemøtrik
- Monteringsmateriale
- Original betjeningsvejledning
- Sikkerhedsanvisninger

### 3. Formålsbestemt anvendelse

Bordrundsaven er beregnet til længde- og tværsavning (kun med tværanslag) i alle typer træ, under hensyntagen til maskinens størrelse. Rundholt, uanset type, må ikke bearbejdes med saven.

Saven må kun anvendes i overensstemmelse med dens tiltænkte formål. Enhver anden form for anvendelse er ikke tilladt. Vi fraskriver os ethvert ansvar for skader, det være sig på personer eller materiel, som måtte opstå som følge af, at maskinen ikke er blevet anvendt korrekt. Ansvaret bæres alene af brugeren/ejeren.

Bemærk, at vore produkter ikke er konstrueret til erhvervsmæssig, håndværksmæssig eller industriel brug. Vi fraskriver os ethvert ansvar, såfremt produktet anvendes i erhvervsmæssigt, håndværksmæssigt, industrielt eller lignende øjemed.

Brug kun savklinger, som egner sig til brug på maskinen (hårdmetal- eller CV-klinger). HSS-klinger og kapskiver, uanset type, må ikke anvendes.

Med til korrekt brug af saven hører også, at alle sikkerheds-, monterings- og driftsanvisninger i betjeningsvejledningen følges.

Personer, som er beskæftiget med betjening og vedligeholdelse, skal have et godt kendskab til maskinen og dens funktioner og være instrueret i de risici, der er forbundet med at omgås maskinen. Der henvises desuden til gældende sikkerhedsbestemmelser – disse skal følges. Det samme skal øvrige almindelige arbejdsmedicinske og sikkerhedstekniske bestemmelser.

Foretages der ændringer på maskinen, vil garantien miste sin gyldighed. Selv ved korrekt anvendelse af maskinen er der stadig nogle risikofaktorer, du skal være opmærksom på. Følgende punkter skal nævnes, afhængig af maskinens konstruktion og opbygning:

- Berøring af savklingen i det uafskærmede savområde.
- Indgrib i den roterende savklinge (svær kvæstelse)
- Tilbageslag af arbejdsemner og dele heraf.
- Klingebrud.
- Udslyngning af fejlbehæftede hårdmetalsdele fra savklingen.
- Risiko for høreskader ved arbejde uden brug af høreværn.
- Sundhedsskadelig emission af træstøv ved arbejde i lukkede rum.

### 4. Tekniske data

Netspænding: .....230-240V ~ 50Hz  
 Effekt: .....500 W S1, 800 W S6 15%  
 Omdrejningstal, ubelastet  $n_0$ : .....2950 min<sup>-1</sup>  
 Savklinge af hårdmetal: ... Ø 200 x Ø 16 x 2,4 mm  
 Maks. tandbredde ..... 2,4 mm  
 Antal tænder: ..... 24  
 Bordstørrelse: ..... 505 x 373 mm  
 Savehøjde maks.: ..... 45 mm / 90°  
 ..... 27 mm / 45°  
 Udsugningstilslutning: ..... Ø 36 mm  
 Vægt: ..... ca. 11,6 kg  
 Kløvekilens tykkelse: ..... 2,2 mm

Driftsmodus S6 15%: Kontinuerlig drift med intermitterende belastning (cyklusvarighed 10 min). For at undgå overophedning af motoren må den køre med den angivne mærkeeffekt i 15% af cyklussens varighed og skal herefter køre videre uden belastning i 85% af cyklussens varighed.

#### Fare!

#### Støj

Støjværdierne er beregnet iht. EN 62841.

#### Savning

Lydtryksniveau  $L_{pA}$  ..... 87,2 dB(A)  
 Usikkerhed  $K_{pA}$  ..... 3 dB(A)  
 Lydeffektniveau  $L_{WA}$  ..... 100,2 dB(A)  
 Usikkerhed  $K_{WA}$  ..... 3 dB(A)

#### Brug høreværn.

Støjudviklingen fra maskinen kan føre til nedsat hørelse.

De angivne støjemissionsværdier er blevet målt iht. en standardiseret analyseproces og kan anvendes til at sammenligne el-værktøj indbyrdes.

De angivne støjemissionsværdier kan også bruges til at gennemføre en foreløbig vurdering af belastningen.

#### Advarsel:

Støjemissionerne kan afvige fra de angivne værdier, når el-værktøjet bruges, dette afhænger af den måde, el-værktøjet bruges på, og især af, hvilke typen emne der bearbejdes.

**Støjudvikling og vibration skal begrænses til et minimum!**

- Brug kun intakte og ubeskadigede maskiner.
- Vedligehold og rengør maskinen med jævne mellemrum.
- Tilpas arbejdsmåden efter maskinen.
- Overbelast ikke maskinen.
- Lad i givet fald maskinen underkaste et eftersyn.
- Sluk maskinen, når den ikke benyttes.

#### Begræns arbejdstiden!

Der skal her tages højde for alle driftscyklens dele (eksempelvis tidsrum, hvor el-værktøjet er slukket, og tidsrum, hvor værktøjet er tændt, men kører uden belastning).

#### Forsigtig!

##### Tilbageværende risici

**Også selv om du betjener el-værktøjet forsikringsmæssigt, er der stadigvæk nogle risikofaktorer at tage højde for. Følgende farer kan opstå, alt efter el-værktøjets type og konstruktionsmåde:**

1. Lungeskader, såfremt der ikke bæres egnet støvmaske.
2. Høreskader, såfremt der ikke bæres egnet høreværn.

## 5. Inden ibrugtagning

Inden du slutter høvlen til strømforsyningsnettet, skal du kontrollere, at dataene på mærkepladen stemmer overens med netdataene.

#### Advarsel!

**Træk altid stikket ud af stikkontakten, inden du foretager indstillinger på høvlen.**

- Pak bordrundsaven ud, og undersøg den for eventuelle transportskader.
- Maskinen skal opstilles, så den står stabilt, dvs. den skal skrues fast til en arbejdsbænk eller et understel.
- Alle afskærmninger og sikkerhedsanordninger skal være korrekt påmonterede, inden maskinen tages i brug.
- Savklingen skal kunne køre frit rundt.
- Hvis du arbejder med træ, som tidligere har været bearbejdet, skal du passe på fremmedlegemer, som f.eks. søm eller skruer.
- Inden du trykker på tænd/sluk-knappen, skal du sikre dig, at savklingen er monteret rigtigt og bevægelige dele går let og friktionsfrit.

## 6. Montering

#### Fare!

**Husk altid at trække netstikket ud af stikkontakten, inden arbejde med vedligeholdelse, omstilling eller montering påbegyndes.**

#### 6.1 På-/afmontering af klingeværn (billede 3)

- Åbn drejeknappen (33) så meget, til drejeknappen (33) berører den selvsikrende møtrik (34).
- Forsigtig! Ændr ikke på den selvsikrende møtrik (34).
- Skub låseskruen (35) så meget som muligt gennem klingeværnet (2), så den firkantede profil på låseskruen (35) kigger ud af klingeværnet (2).
- Tryk låseskruen (35) ned og hold den nede og før så klingeværnet (2) med låseskruen (35) ind i kløvekilens L-formede udsparring (18) først fremad og så nedad.
- Skub så låseskruen (35) formsluttende ind i fordybningen i klingeværnet (2) igen med den firkantede profil.
- Skru drejeknappen (33) så fast som muligt. Bemærk! Skrueforbindelsen mellem låseskrue (35) og drejeknap (33) er formet på en sådan måde, at klingeværnet (2) altid kan bevæges frit.
- Advarsel! Savklingebeskyttelsen (2) skal altid sænke sig automatisk ned på saveemnet ved sin egenvægt.
- Afmontering sker tilsvarende i modsat rækkefølge.

#### 6.2 Udskiftning af bordindlæg (billede 4)

- I tilfælde af slid eller beskadigelse skal bordindlægget skiftes ud, ellers er der øget risiko for kvæstelse.
- Fjern savklingebeskyttelsen (2) (se 6.1).
- Afmonter undersænkskrue (17).
- Tag det slidte bordindlæg (6) ud.
- Monter det nye bordindlæg i modsat rækkefølge.

#### 6.3 Afmontering/montering af kløvekile (billede 5, 6)

- Fare! Træk stikket ud af stikkontakten
- Afmonter klingeværnet (2) (se 6.1).
- Afmonter fastspændingsskruerne (19) og tag kløvekilen (5) af.
- Montering sker på tilsvarende vis i modsat rækkefølge.
- Afstanden mellem savklinge (4) og kløvekile

- (5) skal være 3-8 mm (billede 8).
- Sikr, at kløvekilen er monteret lige, og at den ikke vakler.
- Kløvekilen (5) skal befinde sig i midten på en tænkt, forlænget linje bagved savklingen (4), så arbejdsområdet ikke kommer i klemme.

#### 6.4 Montering/udskiftning af savklinge (billeder 7, 8)

- Fare! Træk netstikket ud af stikkontakten!
- Brug handsker, når savklingen skiftes, for at undgå kvæstelser!
- Gør savklingen (4) tilgængelig ved at afmontere klingeafdækningen (31). Løsn hertil de to krydskærverskruer (32) og tag klingeafdækningen (31) af.
- Løsn skruen (15) ved at anbringe ringnøglen 19/8 mm (29) på skruen (15) og holde kontra med ringnøglen 10/8 mm (30) på motorakslen.
- Forsigtig! Drej møtrikken i savklingsens rotationsretning.
- Tag den yderste flange af, og træk den gamle savklinge af den inderste flange ved at trække skråt nedad.
- Rens klingeflanger grundigt, inden du monterer den nye savklinge
- Sæt den nye savklinge i i omvendt rækkefølge, og spænd den fast.
- Pas på! Husk rigtig rotationsretning, tændernes skrå skæreflade skal pege i rotationsretningen, dvs. fremad (se pil på klingeværnet)
- Inden du arbejder videre med saven, skal du kontrollere, at beskyttelsesanordningerne virker, som de skal.
- Advarsel! Kontroller efter savklingskiftet, om klingeværnet (2) åbner og lukker igen iht. kravene. Kontroller desuden, om savklingen (4) kører frit i klingeværnet (2).
- Advarsel! Hver gang efter skift af savklinge skal du kontrollere, om savklingen (4) roterer frit i bordindlægget (6) både i lodret stilling og med 45°-kipning.
- Advarsel! Et slidt eller beskadiget bordindlæg (6) skal skiftes med det samme (se 6.2).
- Advarsel! Skift og tilretning af savklinge (4) skal udføres på korrekt vis.

#### 6.5 Fastgørelse på et fundament

Boringerne (20) på maskinstellet bruges til at fastgøre produktet på et fast, lige fundament som f.eks. en arbejdsbænk. Passende fastgørelsesmateriale (skrue osv.) fås i faghandlen.

#### 6.6 Spånudsugning (billede 9)

- Saven er udstyret med en udsugningsadapter (16) til spån.
- Anbring udsugningsadapteren (16) bag på maskinen i åbningen i klingeafdækningen (31).
- Den kan således nemt tilsluttes en given spånudsugning.
- Maskinen må kun benyttes sammen med udsugning.
- Udsugningskanalerne skal efterses og renses med jævne mellemrum.

#### 6.7 Fralægning af løse dele (billede 2)

Hvis de ikke bruges, kan stødpinden (3), parallelanslaget (7) og tværanslaget (14) fastgøres, som vist på billede 2. Tværanslaget (14) kan fastgøres på maskinhuset med vingemøtrikken (36). Parallelanslaget (7) kan lægges fra i maskinhuset.

## 7. Betjening

#### 7.1 Tænd/sluk-knap (billede 1, 13a/pos. 11)

- Saven tændes ved at trykke på den grønne knap "I".
- Tryk på den røde knap „0“ for at slukke saven igen.

#### 7.2 Parallelanslag

Ved længdeskæring af trædele skal parallelanslaget (7) benyttes.

##### 7.2.1 Anslagshøjde (billede 2a, 10, 11)

- Monter parallelanslaget (7) på savbordet (1) med klemladen (26); mellemlægsskiver (27) og låseskruer (12): Udvendigt på savbordet: Låseskrue (12) og mellemlægsskive (27); indvendigt på savbordet: Klemlade (26).
- Det medfølgende parallelanslag (7) har to føringsflader af varierende højde.
- Brug den lave anslagshøjde til flade emner og den høje anslagshøjde til høje emner.
- Åbn låseskruerne (12) på parallelanslaget (7) for at skifte anslagshøjden og fjern det fra bordet.
- Drej parallelanslaget (7) 180°, så den ende, der tidligere pegede fremad, nu peger bagud.
- Spænd låseskruerne (12) igen.

##### 7.2.2 Skærebredde (billede 10, 11)

- Parallelanslaget (7) kan monteres på begge sider af savbordet (1).
- Løsn de to låseskruer (12).



- Ud fra skalaen (22) på savbordet (1) kan parallelanslaget (7) indstilles til det ønskede mål.
- Spænd de to låseskruer (12) for at fastgøre parallelanslaget (7).
- Mål udover skalavisningen skærebredden mellem savklinge og parallelanslag. Gennemfør et testsnit efter en ny indstilling for at kontrollere de indstillede mål.

### 7.3 Tværanslag (billede 12)

Til tværskæring af trædele skal tværanslaget (14) benyttes.

- Fastgør anslagsskinnen (23) på tværanslaget (14) med skruerne (24) og fingerskruerne (25).
- Skub tværanslaget (14) ind i noten (21) på savbordet.
- Løsn låseskruen (28).
- Drej anslagsskinnen (23), så pilen peger mod det ønskede vinkelmål.
- Spænd låseskruen (28) igen.
- Kontroller afstanden mellem anslagsskinne (23) og savklinge (4).
- Advarsel! Skub ikke anslagsskinnen (23) for langt i retning mod savklingen. Afstanden mellem anslagsskinne (23) og savklinge (4) skal være ca. 2 cm.
- Løsn efter behov de to fingerskruer (25) og indstil anslagsskinnen (23).
- Spænd fingerskruerne (25) igen.

### 7.4 Vinkelindstilling (billede 13)

- Løsn fikseringsgrebet (8) foran og fikseringsgrebet (9) bag på maskinen.
- Juster klinge vinklen ved at skubbe de to fikseringsgreb (8, 9), til viseren (13) stemmer overens med det ønskede vinkelmål på vinkelskalaen (10).
- Fastlås fikseringsgrebene (8, 9).

## 8. Drift

### Advarsel!

- Vi anbefaler at udføre et prøvesnit efter hver ny indstilling for at afprøve det indstillede mål.
- Når du har tændt for saven, skal du vente, indtil savklingen har nået sit maksimale omdrejningstal, inden du foretager snittet.
- Pas på ved indskæring!
- Maskinen må kun benyttes sammen med udsugning.
- Udsugningskanalerne skal efterses og renses med jævne mellemrum.

### 8.1 Savning med længdesnit (billede 14)

Her saves et arbejdsemne igennem i længderetningen.

En kant af emnet presses mod parallelanslaget (7), mens den flade side ligger ind på savbordet (1).

Klingeværnet (2) skal altid sænkes ned på arbejdsemnet.

Ved savning med længdesnit må arbejdsstillingen aldrig være på linje med snitbanen.

- Indstil parallelanslaget (7) efter emnets højde og den ønskede bredde (se 7.2.).
- Tænd for saven.
- Læg hænderne med fingrene samlede fladt på emnet, og skub det ind i savklingen (4) langs med parallelanslaget (7).
- Sideføring med venstre eller højre hånd (alt efter parallelanslagets position) kun til forkanten af beskyttelseskappen.
- Emnet skal skubbes igennem til enden af kløvekilen (5).
- Saveaffaldet bliver liggende på savbordet (1), indtil savklingen (4) igen er i hvilestilling.
- Lange emner skal sikres mod at vippe op i slutningen af saveprocessen! (Brug f.eks. rullestativ.)

#### 8.1.1 Savning af smalle emner (billede 15)

Ved længdesavning af emner med en bredde på under 150 mm skal der ubetinget bruges en stødpind (3). Stødpind følger med leveringen. En slidt eller beskadiget stødpind skal omgående skiftes ud.

#### 8.1.2 Savning af meget smalle emner (billede 16)

- Længdesavning af meget smalle emner med en bredde på 50 mm og derunder må kun udføres med anvendelse af stødbræt.
- Det er her hensigtsmæssigt at bruge parallelanslagets lave føringsflade.
- Stødbræt følger ikke med! (Fås i handelen.) Et slidt stødbræt skal skiftes ud i tide.

### 8.2 Savning med skrånsnit (billede 13/17)

Skrånsnit udføres principielt med parallelanslaget (7). Hældes savklingen (4) til venstre, når der saves skrånsnit, positioneres parallelanslaget (7) på den højre side af savklingen (4). Før emnet mellem savklinge (4) og parallelanslag (7).

- Indstil savklingen (4) til det ønskede vinkelmål (se 7.4.).
- Indstil parallelanslaget (7) efter arbejdsemnets bredde og højde (se 7.2).
- Udfør snittet i henhold til arbejdsemnets bredde (se 8.1.1 og 8.1.2).

### 8.3 Savning med tværsnit (billede 18)

- Skub tværanslaget (14) ind i noten (21) på savbordet, og indstil det ønskede vinkelmål (se 7.3).
- Pres arbejdsemnet fast ind mod tværanslaget (14).
- Tænd for saven.
- Skub tværanslag (14) og arbejdsemne i retning mod savklingen for at udføre snittet.
- **Advarsel!**  
Hold altid fast i det førte arbejdsemne, aldrig i det frie arbejdsemne, som saves af.
- Sørg altid for at skubbe tværanslaget (14) så langt frem, at arbejdsemnet skæres helt igennem.
- Sluk for saven igen. Vent med at fjerne træaffald, til savklingen står helt stille.

## 9. Udskiftning af nettilslutningsledning

### Fare!

Hvis produktets nettilslutningsledning beskadiges, skal den skiftes ud af producenten eller dennes kundeservice eller af person med lignende kvalifikationer for at undgå fare for personskade.

## 10. Rengøring, vedligeholdelse og reservedelsbestilling

### Fare!

Træk stikket ud af stikkontakten inden vedligeholdelsesarbejde.

### 10.1 Rengøring

- Hold så vidt muligt beskyttelsesanordninger, luftsprækker og motorhuset fri for støv og snavs. Gnid maskinen ren med en ren klud, eller foretag trykluftudblæsning med lavt tryk.
- Vi anbefaler, at maskinen rengøres hver gang efter brug.
- Rengør af og til maskinen med en fugtig klud og lidt blød sæbe. Undgå brug af rengørings- eller opløsningsmiddel, da det vil kunne ødelægge maskinens kunststofdele. Pas på, at der ikke kan trænge vand ind i maskinens indvendige dele. Trænger der vand ind i et el-værktøj, øger det risikoen for elektrisk stød.

### 10.2 Vedligeholdelse

Der findes ikke yderligere dele, som skal vedligeholdes inde i maskinen.

### 10.3 Bestilling af reservedele og tilbehør:

Ved bestilling af reservedele bedes følgende oplyst:

- Produktets typebetegnelse
  - Produktets varenummer
  - Produktets identnummer
  - Nummeret på den ønskede reservedel
- Aktuelle priser og øvrig information findes på [www.isc-gmbh.info](http://www.isc-gmbh.info)



**Tip! Det anbefales at bruge førsteklasses tilbehør fra kwb for at opnå et godt arbejdsresultat! [www.kwb.eu](http://www.kwb.eu) [welcome@kwb.eu](mailto:welcome@kwb.eu)**

### 10.4 Transport

Maskinen må kun transporteres ved at løfte savbordet. Brug aldrig beskyttelsesudstyr som f.eks. klingeværn eller anslagsskinner til manøvrering eller transport.

## 11. Bortskaffelse og genanvendelse

Produktet leveres indpakket for at undgå transportskader. Emballagen består af råmaterialer og kan genanvendes eller indleveres på genbrugsstation. Produktet og dets tilbehør består af forskelligartede materialer, f.eks. metal og plast. Defekte produkter må ikke smides ud som almindeligt husholdningsaffald. For at sikre en fagmæssig korrekt bortskaffelse skal produktet indleveres på et affaldsdepot. Hvis du ikke har kendskab til lokalt affaldsdepot, så kontakt din kommune.

## 12. Opbevaring

Maskinen og dens tilbehør skal opbevares på et mørkt, tørt og frostfrit sted uden for børns rækkevidde. Den optimale lagertemperatur ligger mellem 5 og 30°C. Opbevar el-værktøjet i den originale emballage.



Kun for EU-lande

Smid ikke el-værktøj ud som almindeligt husholdningsaffald!

I medfør af Rådets direktiv 2012/19/EF om affald af elektrisk og elektronisk udstyr og dets omsættelse i den nationale lovgivning skal brugt el-værktøj indsamles separat og indleveres til videreanvendende formål på miljømæssig forsvarlig vis.

Recycling-alternativ til tilbagesendelse:

Ejeren af el-værktøjet er – med mindre denne tilbagesender maskinen – forpligtet til at bortskaffe maskinen og dens dele ifølge miljøforskrifterne. Den brugte maskine kan indleveres hos en genbrugsstation – spørg evt. personalet her, eller forhør dig hos din kommune. Tilbehør og hjælpemidler, som følger med maskinen, og som ikke indeholder elektriske dele, er ikke omfattet af ovenstående.

Genoptryk eller anden kopiering af dokumentation og følgedokumenter til produkter, også i uddrag, er kun tilladt med udtrykkelig tilladelse fra iSC GmbH.

Ret til tekniske ændringer forbeholdes

## Serviceinformationer

I alle lande, der er nævnt i garantibeviset, råder vi over kompetente servicepartnere, hvis kontaktdata fremgår af garantibeviset. De står til din rådighed i forbindelse med enhver form for service som f.eks. reparation, anskaffelse af reservedele og sliddele eller køb af forbrugsmaterialer.

Vær opmærksom på, at følgende dele på produktet slides som følge af brug eller udsættes for naturligt slid resp. at følgende dele anses som forbrugsmaterialer.

Kategori	Eksempel
Sliddele*	Kilerem, kontaktkul, bordindlæg, stødpind
Forbrugsmateriale/ forbrugsdele*	Savklinge
Manglende dele	

\* er ikke nødvendigvis indeholdt i leveringsomfanget!

Konstateres mangler eller fejl, bedes du melde fejlen på internettet under [www.isc-gmbh.info](http://www.isc-gmbh.info). Det er vigtigt at beskrive fejlen så nøjagtigt som muligt og i hvert fald besvare følgende spørgsmål:

- Har produktet fungeret, eller var det defekt fra begyndelsen?
- Har du bemærket noget usædvanligt, inden defekten opstod (symptom før defekt)?
- Hvilken fejlfunktion mener du, at produktet er berørt af (hovedsymptom)?  
Beskriv venligst fejlfunktionen.

## Garantibevis

Kære kunde!

Vore produkter er underlagt en streng kvalitetskontrol. Hvis produktet alligevel på et tidspunkt skulle udvise fejl, beklager vi naturligvis dette, i dette tilfælde beder vi dig kontakte vores kundeservice på adressen, som er anført på dette garantibevis. Du kan naturligvis også ringe til os på det anførte servicenummer. For indfrielse af garantikrav gælder følgende:

1. Disse garantibetingelser retter sig udelukkende til forbrugere, dvs. naturlige personer, der hverken vil bruge dette produkt i forbindelse med udøvelse af deres erhvervsmæssige eller andet selvstændigt arbejde. Disse garantibetingelser regulerer ekstra garantiydelser, som nedenstående producent lover købere af sine nye apparater som supplement til den lovfastsatte garanti. Garantibestemmelser fastsat ved lov berøres ikke af nærværende garanti. Vores garantiydelse er gratis.
2. Garantiydelsen dækker udelukkende mangler på et nyt apparat fra nedenstående producent, der skyldes materiale- eller produktionsfejl, og vi har ret til at vælge, om sådanne mangler afhjælpes på produktet, eller om produktet udskiftes.  
Bemærk, at vore produkter ikke er konstrueret til erhvervsmæssig, håndværksmæssig eller faglig brug. Garantien dækker således ikke forhold, hvor produktet er blevet brugt i erhvervsmæssige, håndværksmæssige eller faglige virksomheder eller er blevet udsat for lignende belastning.
3. Garantien dækker ikke følgende:
  - Skader på produktet som følge af tilsidesættelse af montagevejledningens anvisninger eller som følge af usagkyndig installation, tilsidesættelse af brugsanvisningen (f.eks. tilslutning til forkert netspænding eller strømtype) eller tilsidesættelse af vedligeholdelses- og sikkerhedsforskrifter eller som følge af at produktet udsættes for ikke normale miljøbetingelser eller manglende pleje og vedligeholdelse.
  - Skader på produktet som følge af misbrug eller usagkyndig anvendelse (f.eks. overbelastning af produktet eller brug af værktøj eller tilbehør, som ikke er godkendt), indtrængen af fremmedlegemer i produktet (f.eks. sand, sten eller støv, transportskader), brug af vold eller eksterne påvirkninger udefra (f.eks. fordi produktet tabes).
  - Skader på produktet eller dele af produktet, der skyldes almindelig brug, normalt eller andet naturligt slid.
4. Garantiperioden udgør 24 måneder at regne fra købsdatoen. Garantikrav skal gøres gældende inden garantiperiodens udløb og inden for to uger, efter at defekten er blevet konstateret. Garantikrav kan ikke gøres gældende efter garantiperiodens udløb. Reparation eller udskiftning af produktet medfører ikke forlængelse af garantiperioden, heller ikke for eventuelt indbyggede reservedele. Dette gælder også servicearbejder, der foretages på stedet.
5. Hvis du ønsker at gøre brug af garantien, bedes du melde det defekte produkt til: [www.isc-gmbh.info](http://www.isc-gmbh.info). Sørg for at have købskvitteringen eller anden form for dokumentation af købet af det nye apparat ved hånden. Apparater, der sendes ind uden passende dokumentation eller uden typeskilt, er udelukket fra garantiydelsen på grund af manglende identificering. Er defekten omfattet af garantien, vil produktet omgående blive repareret og returneret, eller du vil modtage et helt nyt.

Mod betaling udbedrer vi naturligvis også gerne defekter på produktet, som ikke/ikke længere er omfattet af garantien. Du skal blot indsende produktet til vores serviceadresse.

Hvad angår slid- og forbrugsdele samt manglende dele henviser vi til garantiens indskrænkninger i henhold til serviceinformationerne i nærværende betjeningsvejledning.



**Fara!** - Läs igenom bruksanvisningen för att sänka risken för skador



**Obs! Bär hörselskydd.** Buller kan leda till att hörseln förstörs.



**Obs! Bär dammskyddsmask.** Vid bearbetning av trä och andra material finns det risk för att hälsovådligt damm uppstår. Asbesthaltiga material får inte bearbetas!



**Obs! Använd skyddsglasögon.** Medan du använder elverktyget finns det risk för att gnistor uppstår eller att splitter, spån och damm slungas ut ur verktyget. Dessa kan leda till att du blir blind.



**Obs! Risk för skador!** Grip inte in i den roterande sågklingan.

**Fara!**

Innan maskinen kan användas måste särskilda säkerhetsanvisningar beaktas för att förhindra olyckor och skador. Läs därför noggrant igenom denna bruksanvisning och dessa säkerhetsanvisningar. Förvara dem på ett säkert ställe så att du alltid kan hitta önskad information. Om maskinen ska överlätas till andra personer måste även denna bruksanvisning och dessa säkerhetsanvisningar medfölja. Vi övertar inget ansvar för olyckor eller skador som har uppstått om denna bruksanvisning eller säkerhetsanvisningarna åsidosätts.

**1. Säkerhetsanvisningar**

Gällande säkerhetsanvisningar finns i det bifogade häftet.

**Varning!**

**Läs igenom alla säkerhetsanvisningar, instruktioner, bilder och tekniska data som finns på detta elverktyg.** Om nedanstående instruktioner inte beaktas finns det risk för elektriska slag, brand eller allvarliga personskador.

**Spara på alla säkerhetsanvisningar och instruktioner för framtida bruk.**

**2. Beskrivning av maskinen samt leveransomfattning****2.1 Beskrivning av maskinen (bild 1-15)**

1. Sågbord
2. Skydd till sågklinga
3. Påskjutare
4. Sågklinga
5. Klyvkniv
6. Sågplatta
7. Parallellanslag, komplett
8. Spärrhandtag för sågklingans vinkel, framtill
9. Spärrhandtag för sågklingans vinkel, baktill
10. Vinkelskala
11. Strömbrytare
12. Fixeringsskruv för parallellanslag
13. Visare (sågklingans vinkel)
14. Geringsanhåll
15. Skruv för sågklinga
16. Utsugningsadapter
17. Försänkt skruv
18. L-format urtag i klyvkniven
19. Fästskruv
20. Borrhål i maskinstativ
21. Spår i sågbord
22. Skala (sågbredd)

23. Anslagslist för geringsanhåll
24. Skruv för geringsanhåll
25. Råfflad skruv för geringsanhåll
26. Klämplåt
27. Distansbricka
28. Fixeringsskruv för geringsanhåll
29. Ringnyckel 19/8 mm
30. Ringnyckel 10/8 mm
31. Kåpa till sågklinga
32. Stjärnskruv till kåpa till sågklinga
33. Vridratt vid skydd till sågklinga
34. Låsmutter vid skydd till sågklinga
35. Vagnsskruv vid skydd till sågklinga
36. Vingmutter

**2.2 Leveransomfattning**

Kontrollera att produkten är komplett med hjälp av beskrivningen av leveransen. Om delar saknas vill vi be dig ta kontakt med vårt servicecenter eller butiken där du köpte produkten inom fem dagar efter att du köpte artikeln. Tänk på att du måste visa upp ett giltigt kvitto. Beakta även garantitibellen i serviceinformationen i slutet av bruksanvisningen.

- Öppna förpackningen och ta försiktigt ut produkten ur förpackningen.
- Ta bort förpackningsmaterialet samt förpacknings- och transportsäkringar (om förhanden).
- Kontrollera att leveransen är komplett.
- Kontrollera om produkten eller tillbehördelarna har skadats i transporten.
- Spara om möjligt på förpackningen tills garantitiden har gått ut.

**Fara!**

**Produkten och förpackningsmaterialet är ingen leksak! Barn får inte leka med plastpåsar, folie eller smådelar! Risk för att barn sväljer delar och kvävs!**

- Bordscirkelsåg
- Påskjutare
- Parallellanslag, komplett
- Geringsanhåll, komplett
- Utsugningsadapter
- Ringnyckel 19/8 mm
- Ringnyckel 10/8 mm
- Vingmutter
- Monteringsmaterial
- Original-bruksanvisning
- Säkerhetsanvisningar

### 3. Ändamålsenlig användning

Bordscirkelsågen är avsedd för längs- och tvärsågning (endast med geringsanhåll) av olika slags virke med hänsyn till maskinens storlek. Rundvirke av olika slag får inte sågas.

Maskinen får endast användas till sitt avsedda ändamål. Användningar som sträcker sig utöver detta användningsområde är ej ändamålsenliga. För materialskador eller personskador som resulterar av sådan användning ansvarar användaren/operatören själv. Tillverkaren påtar sig inget ansvar.

Tänk på att våra produkter endast får användas till ändamålsenligt syfte och inte har konstruerats för yrkesmässig, hantverksmässig eller industriell användning. Vi ger därför ingen garanti om produkten ska användas inom yrkesmässiga, hantverksmässiga eller industriella verksamheter eller vid liknande aktiviteter.

Endast passande sågklingor (HM- eller CV-sågklingor) får användas till denna maskin. Det är förbjudet att använda olika slags HSS-sågklingor eller delningsklingor.

Till maskinens ändamålsenliga användning hör också att säkerhetsanvisningarna samt monteringsanvisningar och drifanvisningar i bruksanvisningen ska följas.

Personer som använder och underhåller maskinen ska känna till utrustningens funktioner och ha instruerats om eventuella faror. Dessutom ska gällande arbetarskyddsföreskrifter följas exakt. Övriga allmänna regler för arbetsmedicinska och säkerhetstekniska områden ska även beaktas. Om maskinen ändras leder detta till att tillverkarens ansvar för därutav resulterande skador upphör att gälla. Trots ändamålsenlig användning kan särskilda kvarstående riskfaktorer inte uteslutas helt.

På grund av maskinens konstruktion och sammansättning kan följande faror uppstå under drift:

- Risk för skador om personer rör vid sågklingan inom ej skyddat sågningsområde.
- Risk för skärskador vid ingrepp i den roterande sågklingan.
- Risk för att arbetsstycken eller delar slår tillbaka.
- Risk för att sågklingan bryts sönder.
- Risk för att defekta hårdmetalldelar slungas ut från sågklingan.

- Risk för hörselskador vid otillräckligt bullerskydd.
- Risk för hälsofarliga emissioner av trädammslag vid användning inom slutna utrymmen.

### 4. Tekniska data

Nätspänning .....	230-240V ~ 50 Hz
Effekt .....	500 W S1, 800 W S6 15 %
Tomgångsvarvtal $n_0$ .....	2950 min <sup>-1</sup>
Hårdmetallsågklinga .....	Ø 200 x Ø 16 x 2,4 mm
Maximal tandbredd .....	2,4 mm
Antal tänder .....	24
Bordets storlek .....	505 x 373 mm
Max. såghöjd: .....	45 mm / 90°
.....	27 mm / 45°
Uttag för spånsug .....	Ø 36 mm
Vikt .....	ca. 11,6 kg
Klyvknivens tjocklek .....	2,2 mm

Driftslag S6 15%: Kontinuerlig drift med intermittent belastning (arbetscykel 10 min). För att undvika att motorn värms upp till otillåtet höga temperaturer, får motorn köra med angiven nominell effekt 15% av arbetscykeln, och därefter 85% av arbetscykeln utan belastning.

#### Fara!

#### Buller

Bullervärden har bestämts enligt EN 62841.

#### Ta maskinen i drift

Ljudtrycksnivå $L_{pA}$ .....	87,2 dB(A)
Osäkerhet $K_{pA}$ .....	3 dB(A)
Ljudeffektnivå $L_{WA}$ .....	100,2 dB(A)
Osäkerhet $K_{WA}$ .....	3 dB(A)

#### Använd hörselskydd.

Buller kan leda till nedsatt hörsel.

Angivna bullervärden har mätts upp enligt en standardiserad provningsmetod och kan användas om man vill jämföra olika elverktyg.

Angivna bullervärden kan även användas till en preliminär bedömning av belastningen.

#### Varning:

Beroende på hur elverktyget används, och särskilt vilken typ av arbetsstycke som bearbetas, kan de bullervärden som uppstår under den faktiska användningen av elverktyget avvika från



angivna värden.

#### **Begränsa uppkomsten av buller och vibration till ett minimum!**

- Använd endast intakta maskiner.
- Underhåll och rengör maskinen regelbundet.
- Anpassa ditt arbetssätt till maskinen.
- Överbelasta inte maskinen.
- Lämna in maskinen för översyn vid behov.
- Slå ifrån maskinen om den inte används.

#### **Begränsa din arbetstid.**

Ta hänsyn till alla moment under användningen (t.ex. tider när elverktyget har slagits ifrån, och sådana tider när det visserligen har slagits på, men kör utan belastning).

#### **Obs!**

##### **Kvarstående risker**

**Kvarstående risker föreligger alltid även om detta elverktyg används enligt föreskrift. Följande risker kan uppstå på grund av elverktygets konstruktion och utförande:**

1. Lungskador om ingen lämplig dammfiltermask används.
2. Hörselskador om inget lämpligt hörselskydd används.

## **5. Före användning**

Innan du ansluter maskinen måste du övertyga dig om att uppgifterna på typskylten stämmer överens med nätets data.

#### **Varning!**

**Dra alltid ut stickkontakten innan du gör några inställningar på maskinen.**

- Packa upp bordscirkelsågen och kontrollera om den ev. har skadats i transporten.
- Se till att maskinen står stabilt, dvs. fastskruvad på en arbetsbänk, ett fast stativ eller liknande.
- Innan maskinen tas i drift måste alla skydd och säkerhetsanordningar ha monterats på avsett vis.
- Sågklingen måste kunna rotera fritt.
- Var uppmärksam på främmande föremål, t ex spik eller skruv, om virket som ska sågas redan har bearbetats.
- Innan du slår på maskinen med strömbrytaren måste du övertyga dig om att sågklingen är rätt monterad och att de rörliga delarna inte klämmer.

## **6. Montera maskinen**

#### **Fara!**

**Dra alltid ut stickkontakten om du ska underhålla, bestycka eller ställa in cirkelsågen.**

#### **6.1 Montera / demontera sågklingans skydd (bild 3)**

- Öppna vridratten (33) så långt som möjligt tills den rör vid låsmuttern (34).
- Obs! Ändra inte på låsmuttern (34).
- Skjut vagnsskruven (35) så långt som möjligt genom skyddet till sågklingen (2) så att fyrkantsprofilen på vagnsskruven (35) skjuter ut genom skyddet till sågklingen (2).
- Tryck in vagnsskruven (35) och för samtidigt in skyddet till sågklingen (2) med vagnsskruven (35) i det L-formade urtaget (18) i klyvkniven framåt och därefter nedåt.
- Skjut sedan in vagnsskruven (35) så att dess fyrkantsprofil passar in i fördjupningen i skyddet (2).
- Dra åt vridratten (33) så hårt som möjligt. Märk! Förskruvningen mellan vagnsskruven (35) och vridratten (33) är utformad så att skyddet till sågklingen (2) alltid förblir rörligt.
- Varning! Skyddet (2) måste alltid automatiskt sjunka ned mot sågmaterialet av sin egen vikt.
- Demontera i omvänd ordningsföljd.

#### **6.2 Byta ut sågplattan (bild 4)**

- Byt ut sågplattan om den är sliten eller skadad, eftersom det annars finns risk för personsador.
- Ta av skyddet (2) till sågklingen (se 6.1).
- Demontera de försänkta skruvarna (17).
- Ta ut den slitna sågplattan (6).
- Montera den nya sågplattan i omvänd ordningsföljd.

#### **6.3 Montera / demontera klyvkniven (bild 5, 6)**

- Fara! Dra ut stickkontakten.
- Demontera skyddet till sågklingen (2) (se 6.1).
- Skruva ut fästskruvarna (19) helt och ta sedan av klyvkniven (5).
- Montera i omvänd ordningsföljd.
- Avståndet mellan sågklingen (4) och klyvkniven (5) bör uppgå till 3-8 mm (bild 8).
- Se till att klyvkniven står rakt och inte har monterats ostadigt.
- Klyvkniven (5) måste befinna sig centrerat på en tänkt förlängd linje bakom sågklingen (4)

så att virket som ska sågas inte kan klämmas fast.

#### 6.4 Montera / byta sågklingen (bild 7, 8)

- Fåra! Dra ut stickkontakten!
- Bär alltid handskar när du byter ut sågklingen så att du inte skadar dig.
- Demontera kåpan till sågklingen (31) så att sågklingen (4) blir åtkomlig. Lossa på de båda stjärnskruvarna (32) och ta av kåpan (31).
- Lossa på skruven (15) med ringnyckeln 19/8 mm (29) mot skruven (15). Håll emot med ringnyckeln 10/8 mm (30) vid motoraxeln.
- Obs! Vrid muttern i sågklingans rotationsriktning.
- Ta av den yttre flänsen och dra sedan av den förbrukade klingan från den inre flänsen i en rörelse snett nedåt.
- Rengör sågklingans fläns noggrant innan du monterar den nya sågklingen.
- Sätt in den nya sågklingen i omvänd ordningsföljd och dra sedan åt.
- Obs! Beakta rotationsriktningen. Tändernas sågvinkel ska vara i rotationsriktningen, dvs. framåt (se pilen på skyddet).
- Kontrollera att skyddsanordningarna är funktionsdugliga innan du använder sågen på nytt.
- Varning! Varje gång du har monterat en ny sågklinga måste du kontrollera att skyddet till sågklingen (2) öppnar och stänger enligt föreskrift. Kontrollera dessutom att sågklingen (4) löper fritt i skyddet (2).
- Varning! Varje gång du har monterat en ny sågklinga måste du kontrollera att sågklingen (4) löper fritt i sågbordets skåra (6) när den står lodrätt samt i 45° lutning.
- Varning! En sliten eller skadad sågplatta (6) måste genast bytas ut (se 6.2).
- Varning! Sågklingen (4) ska bytas ut och justeras in enligt gällande föreskrifter.

#### 6.5 Montera på en underkonstruktion

Borrhålen (20) på maskinstativet används till att montera maskinen på en fast underkonstruktion, t.ex. en arbetsbänk. Passande monteringsmaterial (skruvar osv) kan köpas i en specialaffär.

#### 6.6 Spånsugning (bild 9)

- Sågen är utrustad med en utsugningsadapter (16) för spån.
- Sätt utsugningsadaptorn (16) som finns på baksidan av maskinen i den härför avsedda öppningen i kåpan till sågklingen (31).
- Därmed kan maskinen utan vidare anslutas

till alla typer av spånsugar.

- Använd maskinen endast med en suganordning.
- Kontrollera och rengör utsugningskanalerna regelbundet.

#### 6.7 Förvaring av lösa delar (bild 2)

När de inte används kan påskjutaren (3), parallellanslaget (7) och geringsanhållet (14) fästas enligt beskrivningen i bild 2. Geringsanhållet (14) kan fästas på maskinkåpan med vingmuttern (36). Parallellanslaget (7) kan läggas in i maskinkåpan.

## 7. Manövrera maskinen

#### 7.1 Strömbrytare (bild 1, 13a / pos. 11)

- Tryck på den gröna strömbrytaren „I“ för att slå på sågen.
- Tryck på den röda knappen „0“ för att koppla ifrån sågen på nytt.

#### 7.2 Parallellanslag

Använd parallellanslaget (7) vid längssågning av virke.

##### 7.2.1 Anslagshöjd (bild 2a, 10, 11)

- Montera parallellanslaget (7) på sågbordet (1) med klämplåt (26), distansbrickor (27) och fixeringsskruvar (12): På utsidan av sågbordet: fixeringsskruv (12) och distansbricka (27). På insidan av sågbordet: klämplåt (26).
- Det bifogade parallellanslaget (7) har två olika höga styrningsytor.
- Använd den lägre anslagshöjden för platta arbetsstycken och den högre anslagshöjden för höga arbetsstycken.
- Om anslagshöjden ska ändras ska fixeringsskruvarna (12) på parallellanslaget (7) öppnas. Därefter kan detta tas av från bordet.
- Vrid runt parallellanslaget (7) med 180° så att sidan som hittills var riktad framåt nu pekar bakåt.
- Dra åt fixeringsskruvarna (12) igen.

##### 7.2.2 Sågbredd (bild 10, 11)

- Parallellanslaget (7) kan monteras på båda sidorna av sågbordet (1).
- Lossa på de båda fixeringsskruvarna (12).
- Ställ in parallellanslaget (7) på avsett mått med hjälp av skalan (22) på sågbordet (1).
- Dra åt de båda fixeringsskruvarna (12) för att fixera parallellanslaget (7).

- Mät upp sågbredden mellan sågklinga och parallellanslag för att jämföra med skalans värde. Gör en provsågning efter en ny inställning för att kontrollera de inställda måtten.

### 7.3 Geringsanhåll (bild 12)

Använd geringsanhållet (14) vid tvärsågning av virke.

- Fäst anslagslisten (23) på geringsanhållet (14) med skruvarna (24) och de räfflade skruvarna (25).
- Skjut in geringsanhållet (14) i sågbordets spår (21).
- Lossa på fixeringsskruven (28).
- Vrid på anslagslisten (23) tills pilen står på avsett vinkelmått.
- Dra åt fixeringsskruven (28) på nytt.
- Kontrollera avståndet mellan anslagslisten (23) och sågklingan (4).
- Varning! Skjut inte anslagslisten (23) för långt mot sågklingan. Avståndet mellan anslagslisten (23) och sågklingan (4) bör uppgå till ca 2 cm.
- Vid behov ska båda räfflade skruvar (25) lossas och anslagslisten (23) ställas in.
- Dra åt de räfflade skruvarna (25) på nytt.

### 7.4 Vinkelinställning (bild 13)

- Lossa på spärrhandtaget (8) fram till och spärrhandtaget (9) baktill på maskinen.
- Ställ in sågklingans vinkel genom att genom att skjuta båda spärrhandtag (8, 9) tills visaren (13) stämmer överens med avsett vinkelmått på skalan (10).
- Spärra spärrhandtagen (8, 9).

## 8. Använda maskinen

### Varning!

- Efter varje ny inställning rekommenderar vi att du gör en provsågning för att kontrollera att måtten som har ställts in verkligen stämmer.
- Efter att du har slagit på sågen ska du vänta tills sågklingan har nått sitt maximala varvtal innan du börjar såga.
- Var försiktig vid insågning!
- Använd maskinen endast med en suganordning.
- Kontrollera och rengör utsugningskanalerna regelbundet.

### 8.1 Utföra längssågning (bild 14)

Vid längssågning sågas ett arbetsstycke igenom i hela sin längd.

Tryck arbetsstyckets ena kant mot parallellanslaget (7) medan den platta sidan ligger på sågbordet (1).

Skyddet (2) till sågklingan måste alltid vara sänkt över arbetsstycket.

Vid längssågning får du aldrig stå i linje med sågriktningen.

- Ställ in parallellanslaget (7) med hänsyn till arbetsstyckets höjd och den avsedda bredden (se 7.2).
- Slå på sågen.
- Håll med handflatorna med fingrarna stängda på arbetsstycket och skjut arbetsstycket längs med parallellanslaget (7) och vidare in i sågklingan (4).
- Styr i sidled med vänster eller höger hand (beroende på var parallellanslaget är placerat) fram till skyddskåpens framkant.
- Skjut alltid igenom hela arbetsstycket fram till klyvknivens (5) slut.
- Låt virkesavfallet ligga kvar på sågbordet (1) tills sågklingan (4) har stannat helt.
- Spänn fast långa arbetsstycken för att förhindra att de tippar vid slutet av sågningen (t.ex. rullstativ eller liknande).

#### 8.1.1 Såga smala arbetsstycken (bild 15)

Om arbetsstycken som är smalare än 150 mm ska sågas på längden måste en påskjutare (3) tvunget användas. En påskjutare ingår i leveransen. Byt genast ut påskjutaren om den är sliten eller skadad.

#### 8.1.2 Såga mycket smala arbetsstycken (bild 16)

- Om mycket smala arbetsstycken, dvs med en bredd under 50 mm, ska sågas på längden ska en skjutplatta tvunget användas.
- Välj helst parallellanslagets lägre styringsyta.
- Skjutplattan ingår inte i leveransen! (Kan erhållas i din specialbutik) Byt ut skjutplattan om den är sliten.

#### 8.2 Utföra snedsågning (bild 13/17)

Använd alltid parallellanslaget (7) när du utför snedsågningar. När sågklingan (4) lutas åt vänster för snedsågning, ska parallellanslaget (7) positioneras på höger sida om sågklingan (4). För arbetsstycket mellan sågklingan (4) och parallellanslaget (7).

- Ställ sågklingan (4) på avsett vinkelmått (se

- 7.4).
- Ställ in parallellslaget (7) beroende på arbetsstyckets bredd och höjd (se 7.2).
- Utför sågningen med hänsyn till arbetsstyckets bredd (se 8.1.1 och 8.1.2).

### 8.3 Utföra kapsågning (bild 18)

- Skjut in geringsanhållet (14) i spåret (21) i sågbordet och ställ in önskat vinkelmått (se 7.3).
- Tryck arbetsstycket ordentligt mot geringsanhållet (14).
- Slå på sågen.
- Skjut geringsanhållet (14) och arbetsstycket mot sågklingan för att utföra sågningen.
- **Varning!**  
Håll alltid fast arbetsstycket som förs framåt, inte den del som ska sågas av.
- Skjut alltid geringsanhållet (14) så långt framåt tills arbetsstycket har sågats igenom helt.
- Slå ifrån sågen på nytt. Ta inte bort virkesavfallet förrän sågklingan har stannat helt.

## 9. Byta ut nätkabeln

### Fara!

Om nätkabeln till denna produkt har skadats måste den bytas ut av tillverkaren, kundtjänst eller av en annan person med liknande behörighet eftersom det annars finns risk för personskador.

## 10. Rengöring, Underhåll och reservdelsbeställning

### Fara!

Dra alltid ut stickkontakten inför alla rengöringsarbeten.

### 10.1 Rengöra maskinen

- Håll skyddsanordningarna, ventilationsöppningarna och motorkåpan i så damm- och smutsfritt skick som möjligt. Torka av maskinen med en ren duk eller blås av den med tryckluft med svagt tryck.
- Vi rekommenderar att du rengör maskinen efter varje användningstillfälle.
- Rengör maskinen med jämna mellanrum med en fuktig duk och en aning såpa. Använd inga rengörings- eller lösningsmedel. Dessa kan skada maskinens plastdelar. Se till att inga vätskor tränger in i maskinens inre. Om vatten

tränger in i ett elverktyg höjs risken för elektriska slag.

### 10.2 Underhåll

I maskinens inre finns inga delar som kräver underhåll.

### 10.3 Reservdels- och tillbehörsbeställning

Ange följande information när du beställer reservdelar:

- Produkttyp
- Produktens artikelnummer
- Produktens ID-nr.
- Reservdelsnumret för reservdelen

Aktuella priser och ytterligare information finns på [www.isc-gmbh.info](http://www.isc-gmbh.info)



**Tips: För bra arbetsresultat rekommenderar vi högvärldiga tillbehör från  ! [www.kwb.eu](http://www.kwb.eu) [welcome@kwb.eu](mailto:welcome@kwb.eu)**

### 10.4 Transport

Maskinen får endast transporteras genom att man lyfter i sågbordet. Använd aldrig skyddsanordningen, t ex skydd till sågklinga eller anslagslister, för hantering eller transport.

## 11. Skrotning och återvinning

Produkten ligger i en förpackning som fungerar som skydd mot transportskador. Denna förpackning består av olika material som kan återvinnas. Lämna in förpackningen till ett insamlingsställe för återvinning. Produkten och dess tillbehör består av olika material som t ex metaller och plaster. Defekta produkter får inte kastas i hushållssoporna. Lämna in produkten till ett insamlingsställe i din kommun för professionell avfallshantering. Hör efter med din kommun om du inte vet var närmsta insamlingsställe finns.

## 12. Förvaring

Förvara produkten och dess tillbehör på en mörk, torr och frostfri plats samt otillgängligt för barn. Den bästa förvaringstemperaturen är mellan 5 och 30°C. Förvara elverktyget i originalförpackningen.



Endast för EU-länder

Kasta inte elverktyg i hushållssoporna.

Enligt det europeiska direktivet 2012/19/EG om avfall som utgörs av eller innehåller elektriska eller elektroniska produkter och dess tillämpning i den nationella lagstiftningen, måste förbrukade elverktyg källsorteras och lämnas in för miljövänlig återvinning.

Återvinnings-alternativ till begäran om återsändning:

Som ett alternativ till returnering är ägaren av elutrustningen skyldig att bidra till ändamålsenlig avfallshantering för det fall att utrustningen ska skrotas. Efter att den förbrukade utrustningen har lämnats in till en avfallsstation kan den omhändertas i enlighet med gällande nationella lagstiftning om återvinning och avfallshantering. Detta gäller inte för tillbehörsdelar och hjälpmedel utan elektriska komponenter vars syfte har varit att komplettera den förbrukade utrustningen.

Eftertryck eller annan duplicering av dokumentation och medföljande underlag för produkterna, även utdrag, är endast tillåtet med uttryckligt tillstånd från iSC GmbH.

Med förbehåll för tekniska ändringar.

## Serviceinformation

I alla länder som nämns i garantibeviset har vi kompetenta servicepartners. Adresserna till dessa partners finns i garantibeviset. Våra partners står gärna till tjänst för alla slags servicearbeten såsom reparation och tillhandahållande av reservdelar, slitagedelar och förbrukningsmaterial.

Kom ihåg att följande delar i denna produkt är utsatta för ett bruksmässigt och naturligt slitage samt att följande delar krävs som förbrukningsmaterial.

Kategori	Exempel
Slitagedelar*	Kilrem, kolborstar, sågplatta, påskjutare
Förbrukningsmaterial/förbrukningsdelar*	Sågklinga
Delar som saknas	

\* ingår inte tvunget i leveransomfattningen!

Vid brister eller störningar kan du anmäla detta på webbplatsen [www.isc-gmbh.info](http://www.isc-gmbh.info). Ge en detaljerad beskrivning av felet som har uppstått och besvara alltid följande frågor:

- Fungerade produkten först eller var den defekt från början?
- Märkte du av någonting innan produkten slutade att fungera (symptomer före defekt)?
- Enligt din åsikt, vilken funktion är felaktig i produkten (huvudsymptom)?  
Beskriv den felaktiga funktionen.

## Garantibevis

Bästa kund,  
våra produkter genomgår en sträng kvalitetskontroll. Om denna produkt mot förmodan inte fungerar på rätt sätt, beklagar vi detta och ber dig att kontakta vår serviceavdelning under adressen som anges på garantikortet. Vi står även gärna till tjänst på telefon under servicenumret som anges nedan. Följande punkter gäller för att du ska kunna göra anspråk på garantin:

1. Dessa garantivillkor vänder sig enbart till konsumenter, dvs. naturliga personer som inte har för avsikt att använda denna produkt i kommersiellt syfte eller inom egen verksamhet. Dessa garantivillkor reglerar ytterligare garantitjänster som nedanstående tillverkare erbjuder köpare av nya produkter. Dessa tjänster är en komplettering till den lagstadgade garantin. Garantianspråk som regleras enligt lag påverkas inte av denna garanti. Våra garantitjänster är gratis för dig.
2. Garantitjänsterna omfattar endast sådana brister som bevisligen kan härledas till material- eller tillverkningsfel. Produkten som du har köpt ska vara ny och härstamma från nedanstående tillverkare. Vi avgör om sådana brister i produkten ska åtgärdas eller om produkten ska bytas ut. Tänk på att våra produkter endast får användas till ändamålsenligt syfte och inte har konstruerats för kommersiell, hantverksmässig eller yrkesmässig användning. Ett garantiavtal sluts därför ej om produkten inom garantitiden har använts inom yrkesmässiga, hantverksmässiga eller industriella verksamheter eller har utsatts för liknande påkänning.
3. Garantin omfattar inte:
  - Skador på produkten som kan härledas till att monteringsanvisningen missaktats eller på grund av felaktig installation, åsidosatt bruksanvisning (t ex anslutning till felaktig nätspänning eller strömart), missaktade underhålls- och säkerhetsbestämmelser, om produkten utsätts för onormala miljöfaktorer eller bristfällig skötsel och underhåll.
  - Skador på produkten som kan härledas till missbruk eller ej ändamålsenlig användning (t ex överbelastning av produkten eller användning av ej godkända insatsverktyg eller tillbehör), främmande partiklar som har trängt in i produkten (t ex sand, sten eller damm, transportskador), yttre våld eller yttre påverkan (t ex skador efter att produkten fallit ned).
  - Skador på produkten eller delar av produkten som kan härledas till bruksmässigt, normalt eller för övrigt naturligt slitage.
4. Garantitiden uppgår till 24 månader och gäller från datumet när produkten köptes. Medan garantitiden fortfarande gäller ska anspråk på garanti ställas inom två veckor efter att defekten fastställdes. Det är inte möjligt att ställa anspråk på garanti efter att garantitiden har löpt ut. Garantitiden förlängs inte när produkten repareras eller byts ut, dessutom medför sådana arbeten inte att en ny garantitid börjar gälla för produkten eller för ev. reservdelar som har monterats in. Detta gäller även vid hembesök.
5. Anmäl den defekta produkten på följande webbplats för att göra anspråk på garantin: [www.isc-gmbh.info](http://www.isc-gmbh.info). Se till att du har sparat på kvittot eller ett annat köpebevis som påvisar att du har köpt denna produkt i nytt skick. Produkter som sänds in utan köpebevis eller utan märkskylt täcks inte av våra garantitjänster eftersom de inte kan identifieras. Om defekten i produkten täcks av våra garantitjänster, får du genast en reparerad eller ny produkt av oss.

Givetvis kan vi även, mot debitering, åtgärda skador som antingen inte täcks av garantin eller som har uppstått efter garantitidens slut. Skicka in produkten till nedanstående serviceadress.

För slitage- och förbrukningsdelar samt för delar som saknas hänvisar vi till begränsningarna i garantin enligt serviceinformationen som anges i denna bruksanvisning.



**Nebezpečí!** - Ke snížení rizika zranění si přečíst návod k obsluze



**Varování! Noste ochranu sluchu.** Působení hluku může způsobit ztrátu sluchu.



**Varování! Noste ochrannou masku proti prachu.** Při zpracování dřeva a jiných materiálů může vzniknout zdraví škodlivý prach. Materiál obsahující azbest nesmí být opracováván!



**Varování! Noste ochranné brýle.** Jiskry vznikající při práci nebo odštěpky dřeva, třísky a prachy vystupující z přístroje mohou způsobit ztrátu viditelnosti.



**Varování! Nebezpečí zranění!** Nesahat na běžící pilový kotouč.



**Nebezpečí!**

Při používání přístrojů musí být dodržována určitá bezpečnostní opatření, aby se zabránilo zraněním a škodám. Přečtěte si proto pečlivě tento návod k obsluze / bezpečnostní pokyny. Dobře si ho/ je uložte, abyste měli tyto informace kdykoliv po ruce. Pokud předáte přístroj jiným osobám, předejte s ním prosím i tento návod k obsluze/ bezpečnostní pokyny. Nepřebíráme žádné ručení za škody a úrazy vzniklé v důsledku nedodržování tohoto návodu k obsluze a bezpečnostních pokynů.

**1. Bezpečnostní pokyny**

Příslušné bezpečnostní pokyny naleznete v příložené brožurce.

**Varování!**

**Přečtěte si veškeré bezpečnostní pokyny, grafická znázornění a technické údaje, jimiž je toto elektrické nářadí opatřeno.** Zanedbání při dodržování následujících instrukcí mohou mít za následek zásah elektrickým proudem, požár a/ nebo těžká zranění.

**Všechny bezpečnostní pokyny a instrukce si uložte pro budoucí použití.**

**2. Popis přístroje a rozsah dodávky****2.1 Popis přístroje (obr. 1-15)**

1. Stůl pily
2. Ochrana pilového kotouče
3. Posuvná tyč
4. Pilový kotouč
5. Roztahovací klín
6. Vložka stolu
7. Paralelní doraz, kompletní
8. Zajišťovací rukojeť sklonu pilového kotouče vpředu
9. Zajišťovací rukojeť sklonu pilového kotouče vzadu
10. Úhlová stupnice
11. Za-/vypínač
12. Zajišťovací šroub pro paralelní doraz
13. Ukazatel (úhlu pilového kotouče)
14. Příčný doraz
15. Šroub pro pilový kotouč
16. Odsávací adaptér
17. Šroub se zapuštěnou hlavou
18. Mezera tvaru L v roztahovacím klínu
19. Upevňovací šroub
20. Otvor v podstavci stroje

21. Drážka ve stole pily
22. Stupnice (šířka řezu)
23. Dorazová lišta pro příčný doraz
24. Šroub příčného dorazu
25. Rýhovaný šroub příčného dorazu
26. Plechová svorka
27. Podložka
28. Zajišťovací šroub příčného dorazu
29. Klíč s očkem 19/8 mm
30. Klíč s očkem 10/8 mm
31. Kryt pilového kotouče
32. Šroub s křížovou drážkou pro kryt pilového kotouče
33. Otočný knoflík na ochraně pilového kotouče
34. Samosvorná matice na ochraně pilového kotouče
35. Zámkový šroub na ochraně pilového kotouče
36. Křídlová matice

**2.2 Rozsah dodávky**

Zkontrolujte prosím úplnost výrobku na základě popsaného rozsahu dodávky. V případě chybějících dílů se prosím obraťte nejpozději během 5 pracovních dnů po zakoupení výrobku za předložení platného dokladu o koupi na naše servisní středisko nebo prodejnu, kde jste přístroj zakoupili. Dbejte prosím na tabulku o záruce v servisních informacích na konci návodu.

- Otevřete balení a přístroj opatrně vyjměte z balení.
- Odstraňte obalový materiál a ochrany balení / dopravní pojistky (jsou-li k dispozici).
- Překontrolujte, zda je rozsah dodávky úplný.
- Zkontrolujte přístroj a příslušenství, zda nebyly při přepravě poškozeny.
- Balení si pokud možno uložte až do uplynutí záruční doby.

**Nebezpečí!**

**Přístroj a obalový materiál nejsou dětská hračka! Děti si nesmějí hrát s plastovými sáčky, fóliemi a malými díly! Hrozí nebezpečí spolknutí a udušení!**

- Stolní kotoučová pila
- Posuvná tyč
- Paralelní doraz, kompletní
- Příčný doraz, kompletní
- Odsávací adaptér
- Klíč s očkem 19/8 mm
- Klíč s očkem 10/8 mm
- Křídlová matice
- Montážní materiál
- Originální návod k použití
- Bezpečnostní pokyny

### 3. Použití podle účelu určení

Univerzální kotoučová pila slouží k podélnému a příčnému řezání (pouze s příčným dorazem) dřeva všeho druhu, odpovídajíc velikosti stroje. Kulatina všeho druhu nesmí být řezána.

Přístroj smí být používán pouze podle svého účelu určení. Každé další, toto překračující použití, neodpovídá použití podle účelu určení. Za z toho vyplývající škody nebo zranění všeho druhu ručí uživatel/obsluhující osoba a ne výrobce.

Dbejte prosím na to, že naše přístroje nebyly podle svého účelu určení konstruovány pro živnostenské, řemeslnické nebo průmyslové použití. Nepřebíráme proto žádné ručení, pokud je přístroj používán v živnostenských, řemeslných nebo průmyslových podnicích a při srovnatelných činnostech.

Používat se smí pouze pro stroj vhodné pilové kotouče (tvrdokov nebo CV). Použití pilových kotoučů z vysoce výkonné rychlořezné oceli (HSS) a dělicích kotoučů všech druhů je zakázáno.

Součástí použití podle účelu určení je také dbát bezpečnostních pokynů, tak jako návodu k montáži a provozních pokynů v návodu k použití. Osoby, které stroj obsluhují a udržují, musí být s tímto seznámeny a být poučeny o možných nebezpečích.

Kromě toho musí být co nejpřísněji dodržovány platné předpisy k předcházení úrazům. Dále je třeba dodržovat ostatní všeobecná pravidla v pracovních a bezpečnostních technických oblastech.

Změny na stroji zcela vylučují ručení výrobce a z toho vzniklé škody.

I přes použití podle účelu určení nelze zcela vyloučit určité rizikové faktory. Podmíněno konstrukcí a uspořádáním stroje se mohou vyskytnout následující rizika:

- Dotyk pilového kotouče v nezakryté oblasti řezání.
- Zásah do běžícího pilového kotouče (řezné úrazy).
- Zpětné vrhání obrobků a částí obrobků.
- Zlomení pilových kotoučů.
- Vymrštění chybných částí ze slinutých karbidů z pilového kotouče.
- Poškození sluchu při nepoužívání ochrany sluchu.

- Zdraví škodlivé emise dřevních prachů při použití v uzavřených prostorech.

### 4. Technická data

Síťové napětí: ..... 230–240V ~ 50Hz  
 Výkon: ..... 500 W S1, 800 W S6 15 %  
 Otáčky naprázdno  $n_0$ : ..... 2 950 min<sup>-1</sup>  
 Pilový kotouč z tvrdokovu: Ø 200 x Ø 16 x 2,4 mm  
 Maximální šířka zubů ..... 2,4 mm  
 Počet zubů: ..... 24  
 Velikost stolu: ..... 505 x 373 mm  
 Výška řezu max.: ..... 45 mm / 90°  
 ..... 27 mm / 45°  
 Přípojka odsávání: ..... Ø 36 mm  
 Hmotnost: ..... cca 11,6 kg  
 Tloušťka roztahovacího klínu: ..... 2,2 mm

Druh provozu S6 15%: Trvalý chod s přerušovaným zatížením (trvání cyklu 10 min). Aby se motor nepřipustně nezahřál, smí být motor 15% trvání cyklu provozován s uvedeným jmenovitým výkonem a poté musí 85% trvání cyklu běžet dál bez zátěže.

#### Nebezpečí!

##### Hluk

Hodnoty emise hluku změřeny podle normy EN 62841.

##### Provoz

Hladina akustického tlaku  $L_{pA}$  ..... 87,2 dB(A)  
 Nejistota  $K_{pA}$  ..... 3 dB(A)  
 Hladina akustického výkonu  $L_{WA}$  ..... 100,2 dB(A)  
 Nejistota  $K_{WA}$  ..... 3 dB(A)

##### Noste ochranu sluchu.

Působení hluku může způsobit ztrátu sluchu.

Udané emisní hodnoty hluku byly změřeny podle normovaného zkušební postupu a lze je použít pro srovnání elektrického nástroje s jiným elektrickým nástrojem.

Udané emisní hodnoty hluku mohou být využity také pro předběžný odhad zatížení.

##### Varování:

Emise hluku se mohou během skutečného používání elektrického nářadí lišit od udaných hodnot, protože závisejí na způsobu používání

elektrického nářadí, zejména na tom, jaký druh obrobku se zpracovává.

#### Omezte tvorbu hluku a vibrace na minimum!

- Používejte pouze přístroje v bezvadném stavu.
- Pravidelně provádějte údržbu a čištění přístroje.
- Přizpůsobte Váš způsob práce přístroji.
- Nepřetěžujte přístroj.
- V případě potřeby nechte přístroj zkontrolovat.
- Přístroj vypněte, pokud ho nepoužíváte.

#### Omezte pracovní dobu!

Přitom je třeba zohlednit všechny části pracovního cyklu (například doby, ve kterých je elektrický přístroj vypnut, a takové, ve kterých je přístroj zapnutý, ale běží bez zatížení).

#### Pozor!

**I přesto, že obsluhujete elektrický přístroj podle předpisů, existují vždy zbývající rizika. V souvislosti s konstrukcí a provedením elektrického přístroje se mohou vyskytnout následující nebezpečí:**

1. Poškození plic, pokud se nenosí žádná vhodná ochranná maska proti prachu.
2. Poškození sluchu, pokud se nenosí žádná vhodná ochrana sluchu.

## 5. Před uvedením do provozu

Před zapnutím se přesvědčte, zda údaje na typovém štítku souhlasí s údaji sítě.

#### Varování!

**Než začnete na přístroji provádět nastavení, vždy vytáhněte síťovou zástrčku ze zásuvky.**

- Univerzální kotoučovou pilu vybalit a překontrolovat, zda nevykazuje eventuální dopravní škody.
- Stroj musí být stabilně postaven, tzn. přišroubován na pracovním stole nebo pevném podstavci.
- Před uvedením do provozu musí být všechny kryty a bezpečnostní zařízení správně namontovány.
- Pilový kotouč musí být volně otočný.
- U již opracovaného dřeva dbát na cizí tělesa jako např. hřebíky nebo šrouby atd.
- Před zapnutím za-/vypínače se ujistěte, zda je pilový kotouč správně namontován a zkontrolujte volný chod pohyblivých částí.

## 6. Montáž

#### Nebezpečí!

**Před všemi údržbovými, přestavovacími a montážními pracemi na kotoučové pile vytáhněte síťovou zástrčku.**

#### 6.1 Montáž / demontáž ochrany pilového kotouče (obr. 3)

- Co nejvíce otáčejte otočným knoflíkem (33), až se bude dotýkat samosvorné matice (34).
- Pozor! Samosvornou matici (34) nepřestavujte.
- Zámkový šroub (35) zasuňte skrz ochranu pilového kotouče (2) natolik, až bude čtyřhranný profil zámkového šroubu (35) vyčnívat z ochrany pilového kotouče (2).
- Při stisknutém zámkovém šroubu (35) zasuňte ochranu pilového kotouče (2) se zámkovým šroubem (35) do mezery tvaru L (18) na roztahovacím klínu nejprve dopředu a poté dozadu.
- Poté zámkový šroub (35) opět zašroubujte tak, aby jeho čtyřhranný profil byl v jedné linii s prohlubní v ochraně pilového kotouče (2).
- Otočný knoflík (33) přišroubujte co nejpevněji. Upozornění! Šroubové spojení mezi zámkovým šroubem (35) a otočným knoflíkem (33) je koncipováno tak, že ochrana pilového kotouče (2) vždy zůstává volně pohyblivá.
- Varování! Ochrana pilového kotouče (2) musí vždy sama od sebe klesnout vlastní vahou na řezaný materiál.
- Demontáž se provádí v opačném pořadí.

#### 6.2 Výměna vložky stolu (obr. 4)

- Při opotřebení nebo poškození je třeba vložku stolu vyměnit, v jiném případě hrozí zvýšené nebezpečí zranění.
- Odstraňte ochranu pilového kotouče (2), viz 6.1.
- Odmontujte šrouby se zapuštěnou hlavou (17).
- Opotřebenou vložku stolu (6) vyjměte.
- Montáž nové vložky stolu se provádí v opačném pořadí.

#### 6.3 Montáž/demontáž roztahovacího klínu (obr. 5, 6)

- Nebezpečí! Vytáhněte síťovou zástrčku.
- Odmontuje ochranu pilového kotouče (2) (viz 6.1).
- Zcela odmontujte upevňovací šrouby (19) a vyjměte roztahovací klín (5).

- Montáž se provádí v opačném pořadí.
- Vzdálenost mezi pilovým kotoučem (4) a roztahovacím klínem (5) má být 3–8 mm (obr. 8).
- Ujistěte se, že je roztahovací klín namontovaný rovně a neviklá se.
- Roztahovací klín (5) musí být vycentrovaný na fiktivní prodloužené čáře za pilovým kotoučem (4), aby nemohlo dojít k sevření řezaného materiálu.

#### 6.4 Montáž/výměna pilového kotouče (obr. 7, 8)

- Nebezpečí! Vytáhněte síťovou zástrčku!
- Při výměně pilového kotouče noste rukavice, abyste zabránili zraněním!
- Demontáží krytu pilového kotouče (31) zpřístupněte pilový kotouč (4). Uvolněte oba šrouby s křížovou drážkou (32) a sejměte kryt pilového kotouče (31).
- Nasadte klíč s očkem 19/8 mm (29) na šroub (15), čímž šroub (15) uvolníte a pomocí klíče s očkem 10/8 mm (30) přidržíte hřídel motoru.
- Pozor! Matici otočte ve směru otáčení pilového kotouče.
- Vnější přírubu sejměte a starý pilový kotouč směrem šikmo dolů stáhněte z vnitřní příruby.
- Příruby pilového kotouče před montáží nového pilového kotouče pečlivě vyčistěte.
- Nový pilový kotouč v opačném pořadí opět nasadte a utáhněte.
- Pozor! Dbejte na směr chodu, zkosení zubů musí ukazovat ve směru chodu, tzn. dopředu (viz šipka na ochraně pilového kotouče).
- Než začnete s pilou opět pracovat, přezkontrolujte funkčnost ochranných zařízení.
- Varování! Po každé výměně pilového kotouče zkontrolujte, jestli se ochrana pilového kotouče (2) otevírá a opět zavírá v souladu s požadavky. Navíc zkontrolujte, jestli se pilový kotouč (4) v ochraně pilového kotouče (2) volně otáčí.
- Varování! Po každé výměně pilového kotouče zkontrolujte, zda pilový kotouč (4) ve vložce stolu (6) volně běží, a to jak ve svislé poloze, tak i v naklonění na 45°.
- Varování! Opatřebovaná nebo poškozená vložka stolu (6) se musí okamžitě vyměnit (viz 6.2).
- Varování! Výměna a vyrovnání pilového kotouče (4) musí být provedeny řádným způsobem.

#### 6.5 Upevnění na podklad

Otvory (20) na podstavci stroje slouží k upevnění přístroje na pevný, rovný podklad, například na pracovní stůl. Vhodný spojovací materiál (šrouby atd.) je k dostání ve specializovaných obchodech.

#### 6.6 Odsávání pilin (obr. 9)

- Pila je vybavena odsávacím adaptérem (16) na piliny.
- Zasuňte odsávací adaptér (16) na zadní straně stroje do k tomu určeného otvoru v krytu pilového kotouče (31).
- Takto se dají jednoduchým způsobem připojit všechna zařízení na odsávání pilin.
- Přístroj provozujte pouze s odsáváním.
- Pravidelně kontrolujte a čistěte odsávací kanály.

#### 6.7 Odkládání volných součástí (obr. 2)

Pokud nepoužíváte posuvnou tyč (3), paralelní doraz (7) a příčný doraz (14), můžete je upevnit tak, jak je znázorněno na obrázku 2. Příčný doraz (14) lze na těleso stroje upevnit pomocí křídlové matice (36). Paralelní doraz (7) lze odložit do tělesa stroje.

## 7. Obsluha

#### 7.1 Zapnutí/vypnutí (obr. 1, 13a / pol. 11)

- Stisknutím zeleného tlačítka „I“ se pila zapne.
- Pro vypnutí pily se musí stisknout červené tlačítko „0“.

#### 7.2 Paralelní doraz

Při podélném řezání dřevěných dílů musí být použit paralelní doraz (7).

##### 7.2.1 Výška dorazu (obr. 2a, 10, 11)

- Paralelní doraz (7) namontujte na stůl pily (1) za použití plechové svorky (26); podložek (27) a zajišťovacích šroubů (12): Zvenku na stole pily: zajišťovací šroub (12) a podložka (27), zevnitř na stole pily: plechová svorka (26).
- Dodaný paralelní doraz (7) disponuje dvěma různě vysokými vodicími plochami.
- Pro ploché obrobky používejte nižší výšku dorazu, pro vysoké obrobky pak použijte vyšší výšku dorazu.
- Při změně výšky dorazu vyšroubujte zajišťovací šrouby (12) na paralelním dorazu (7) a sejměte ho ze stolu.
- Otočte paralelní doraz (7) o 180°, aby dosadivním předním koncem ukazoval dozadu.

- Zajišťovací šrouby (12) opět utáhněte.

### 7.2.2 Šířka řezu (obr. 10, 11)

- Paralelní doraz (7) může být namontován na obou stranách stolu pily (1).
- Uvolněte oba zajišťovací šrouby (12).
- Za pomoci stupnice (22) na stole pily (1) může být nastaven paralelní doraz (7) na požadovaný rozměr.
- Pro upevnění paralelního dorazu (7) utáhněte oba zajišťovací šrouby (12).
- K ukazateli na stupnici navíc změřte šířku řezu mezi pilovým listem a paralelním dorazem. Po novém nastavení proveďte zkušební řez, abyste zkontrolovali nastavené rozměry.

### 7.3 Příčný doraz (obr. 12)

Pro příčné řezání dřevěných dílů je nutné používat příčný doraz (14).

- Dorazovou lištu (23) upevněte pomocí šroubů (24) a rýhovaných šroubů (25) na příčný doraz (14).
- Zasuňte příčný doraz (14) do drážky (21) stolu pily.
- Povolte zajišťovací šroub (28).
- Otočte dorazovou lištu (23) tak, aby šipka ukazovala požadovaný úhel.
- Utáhněte opět zajišťovací šroub (28).
- Zkontrolujte vzdálenost mezi dorazovou lištou (23) a pilovým kotoučem (4).
- Varování! Dorazovou lištu (23) neposouvejte příliš daleko směrem k pilovému kotouči. Vzdálenost mezi dorazovou lištou (23) a pilovým kotoučem (4) by měla činit cca 2 cm.
- V případě potřeby povolte oba rýhované šrouby (25) a nastavte dorazovou lištu (23).
- Utáhněte opět rýhované šrouby (25).

### 7.4 Nastavení úhlu (obr. 13)

- Uvolněte zajišťovací páčku (8) vpředu a zajišťovací páčku (9) vzadu na stroji.
- Přestavte úhel pilového kotouče posouváním obou zajišťovacích páček (8, 9), dokud se ukazatel (13) nebude krýt s požadovaným úhlem na stupnici (10).
- Zajišťovací páčky (8, 9) opět zaaretujte.

## 8. Provoz

### Varování!

- Po každém novém nastavení doporučujeme provést zkušební řez, aby se překontrolovaly nastavené rozměry.

- Po zapnutí pily vyčkejte, až pilový kotouč dosáhne maximálního počtu otáček, a teprve potom začněte řezat.
- Pozor při zahajování řezu!
- Přístroj provozujte pouze s odsáváním.
- Pravidelně kontrolujte a čistěte odsávací kanály.

### 8.1 Provádění podélných řezů (obr. 14)

Při tomto řezu je obrobek proříznut v podélném směru.

Hrana obrobku je tlačena proti paralelnímu dorazu (7), přičemž plochá strana leží na stole pily (1). Ochrana pilového kotouče (2) musí být vždy sklopena na obrobek.

Pracovní postoj při podélném řezu nesmí být nikdy v jedné linii s průběhem řezu.

- Paralelní doraz (7) nastavit příslušně podle výšky obrobku a požadované šířky. (viz 7.2)
- Pílu zapnout.
- Ruce se semknutými prsty položte ploše na obrobek a obrobek posouvejte podél paralelního dorazu (7) k pilovému kotouči (4).
- Boční vedení levou nebo pravou rukou (podle polohy paralelního dorazu) je přípustné pouze po přední hranu ochranného krytu.
- Obrobek protáhněte vždy až do konce roztahovacího klínu (5).
- Odpad zůstane na stole pily (1) ležet do té doby, dokud se pilový kotouč (4) opět nenachází v klidové poloze.
- Dlouhé obrobky zajistěte proti přepadnutí na konci řezání! (např. odvalovací stojan atd.)

#### 8.1.1 Řezání úzkých obrobků (obr. 15)

Podélné řezy obrobků o šířce menší než 150 mm musí být bezpodmínečně prováděny za použití posuvné tyče (3). Posuvná tyč je součástí dodávky. Opotřebovanou nebo poškozenou posuvnou tyč okamžitě vyměňte za novou.

#### 8.1.2 Řezání velmi úzkých obrobků (obr. 16)

- Pro podélné řezy velmi úzkých obrobků o šířce 50 mm a méně je bezpodmínečně nutné používat posuvné dřevo.
- Přitom je třeba upřednostnit nízkou vodicí plochu paralelního dorazu.
- Posuvné dřevo není součástí dodávky! (K dostání v příslušném odborném obchodě) Opotřebované posuvné dřevo včas vyměňte za nové.

#### 8.2 Provádění šikmých řezů (obr. 13/17)

Šikmé řezy jsou prováděny zásadně za použití paralelního dorazu (7). Pokud při šikmém řezu

nakloníte pilový kotouč (4) doleva, umístíte paralelní doraz (7) na pravé straně pilového kotouče (4). Vedte obrobek mezi pilovým kotoučem (4) a paralelním dorazem (7).

- Pilový kotouč (4) nastavte na požadovaný úhlový rozměr. (viz 7.4)
- Paralelní doraz (7) nastavte podle šířky a výšky obrobku (viz 7.2).
- Proveďte řez podle šířky obrobku (viz 8.1.1 a 8.1.2).

### 8.3 Provádění příčných řezů (obr. 18)

- Příčný doraz (14) zasuňte do jedné z drážek (21) stolu pily a nastavte na požadovaný úhlový rozměr (viz 7.3).
- Obrobek tlačte pevně proti příčnému dorazu (14).
- Pílu zapněte.
- Pro provedení řezu posouvejte příčný doraz (14) a obrobek ve směru pilového kotouče.
- **Varování!**  
Vždy pevně držte vedený obrobek, nikdy volný obrobek, který je uřezáván.
- Posuvný stůl (14) posouvejte vždy natolik dopředu, až se obrobek zcela přeřízne.
- Pílu opět vypněte. Odpad odstraňte teprve tehdy, když se pilový kotouč zcela zastaví.

## 9. Výměna síťového napájecího vedení

### Nebezpečí!

Pokud je síťové napájecí vedení poškozeno, musí být nahrazeno výrobcem nebo jeho zákaznickým servisem nebo kvalifikovanou osobou, aby se zabránilo nebezpečím.

## 10. Čištění, údržba a objednání náhradních dílů

### Nebezpečí!

Před všemi čisticími pracemi vytáhněte síťovou zástrčku.

### 10.1 Čištění

- Udržujte bezpečnostní zařízení, větrací otvory a kryt motoru tak prosté prachu a nečistot, jak jen to je možné. Otřete přístroj čistým hadrem nebo ho profoukněte stlačeným vzduchem při nízkém tlaku.
- Doporučujeme přímo po každém použití přístroj vyčistit.

- Pravidelně přístroj čistěte vlhkým hadrem a trochou mazlavého mýdla. Nepoužívejte čisticí prostředky nebo rozpouštědla; tyto by mohly narušit plastové díly přístroje. Dbejte na to, aby se do přístroje nedostala voda. Vniknutí vody do elektrického přístroje zvyšuje riziko úderu elektrickým proudem.

### 10.2 Údržba

Uvnitř přístroje se nevyskytují žádné další díly vyžadující údržbu.

### 10.3 Objednávání náhradních dílů a příslušenství:

Při objednávce náhradních dílů je třeba uvést následující údaje:

- Typ přístroje
- Číslo artiklu přístroje
- Identifikační číslo přístroje
- Číslo požadovaného náhradního dílu

Aktuální ceny a informace naleznete na [www.isc-gmbh.info](http://www.isc-gmbh.info)



**Tip: Pro dobré pracovní výsledky doporučujeme používat vysoce kvalitní příslušenství značky **kwb** ! [www.kwb.eu](http://www.kwb.eu) [welcome@kwb.eu](mailto:welcome@kwb.eu)**

### 10.4 Přeprava

Při přepravě manipulujte strojem pouze zvedáním za pilový stůl. Při manipulaci nebo přepravě nikdy nepoužívejte ke zvedání nebo přemísťování ochranné pomůcky jako ochranu pilového listu a dorazové lišty.

## 11. Likvidace a recyklace

Přístroj je uložen v balení, aby bylo zabráněno poškození při přepravě. Toto balení je surovina a tím znovu použitelné nebo může být dáno zpět do cirkulace surovin. Přístroj a jeho příslušenství jsou vyrobeny z rozdílných materiálů, jako např. kov a plasty. Defektní přístroje nepatří do domovního odpadu. K odborné likvidaci by měl být přístroj odevzdán na příslušném sběrném místě. Pokud žádné takové sběrné místo neznáte, měli byste se informovat na místním zastupitelství.

## 12. Skladování

Skladujte přístroj a jeho příslušenství na tmavém, suchém a nezamrzajícím místě a mimo dosah dětí. Optimální teplota skladování leží mezi 5 a 30 °C. Uložte elektrický přístroj v originálním balení.



Jen pro země EU

Elektrické nářadí a přístroje neodhazujte do domovního odpadu!

Podle evropské směrnice 2012/19/ES o odpadních elektrických a elektronických zařízeních (OEEZ) a při prosazování národního práva musí být spotřebované elektrické nářadí sbíráno samostatně a musí být dopraveno do odpovídajícího ekologického recyklačního závodu.

Alternativa recyklace k výzvě na zpětné odeslání výrobku:

Vlastník elektrického přístroje je povinen alternativně namísto zpětného odeslání zařízení spolupůsobit při jeho správném zužitkování v případě, že se vzdá jeho vlastnictví. Starý přístroj lze v takovém případě odevzdat také ve sběrně, která provede odstranění ve smyslu národního zákona o recyklaci a odpadech. Tyto předpisy se nevztahují na díly příslušenství a pomocné prostředky bez elektrických součástí přidané ke starým přístrojům.

Patisk nebo jiné rozmnožování dokumentace a průvodních listin, také ve výtazích, je přípustný pouze s výslovným souhlasem firmy iSC GmbH.

Technické změny vyhrazeny



## Servisní informace

Ve všech zemích uvedených v záručním listu máme kompetentní servisní partnery, jejichž kontaktní údaje naleznete v záručním listu. Jsou Vám k dispozici pro všechny servisní požadavky jako opravy, objednávání náhradních a rychle opotřebitelných dílů nebo nákup spotřebních materiálů.

Je třeba dbát na to, že u tohoto přístroje podléhají následující díly opotřebení přiměřenému použití nebo přirozenému opotřebení, resp. jsou potřebné jako spotřební materiál.

Kategorie	Příklad
Rychle opotřebitelné díly*	Klínový řemen, uhlíkové kartáčky, vložka stolu, posuvná tyč
Spotřební materiál/spotřební díly*	Pilový kotouč
Chybějící díly	

\* není nutně obsaženo v rozsahu dodávky!

V případě nedostatků nebo chyb Vás žádáme, abyste příslušnou chybu nahlásili na internetové stránce [www.isc-gmbh.info](http://www.isc-gmbh.info). Dbejte prosím na přesný popis chyby a odpovězte přitom v každém případě na následující otázky:

- Fungoval přístroj předtím nebo byl od začátku defektní?
- Všimli jste si něčeho před vyskytnutím poruchy (příznak před poruchou)?
- Jakou chybnou funkci přístroj podle Vašeho názoru vykazuje (hlavní příznak)?  
Popište tuto chybnou funkci.

## Záruční list

Vážená zákaznice, vážený zákazník,  
naše výrobky podléhají přísné kontrole kvality. Pokud i přesto tento přístroj bezvadně nefunguje, je nám to velice líto a prosíme Vás, abyste se obrátili na naši servisní službu na adrese uvedené na tomto záručním listu. Rádi Vám budeme k dispozici také telefonicky na uvedeném servisním telefonním čísle. Pro uplatňování požadavků poskytnutí záruky platí následující:

1. Tyto záruční podmínky jsou určeny výlučně pro spotřebitele, tzn. fyzické osoby, které tento výrobek nebudou používat ani v rámci své profesní, ani jiné výdělečně činné aktivity. Tyto záruční podmínky upravují dodatečné záruky, které níže uvedený výrobce poskytuje kupujícím nových přístrojů navíc k zákonné záruce. Vaše zákonem stanovené nároky na záruku zůstanou touto zárukou nedotčeny. Naše záruka je pro Vás bezplatná.
2. Záruka se vztahuje výhradně na nedostatky na vámi zakoupeném novém přístroji níže uvedeného výrobce, které jsou způsobené chybou materiálu nebo výrobní chybou, a podle našeho uvážení je omezena na odstranění těchto nedostatků na přístroji nebo výměnu přístroje. Dbejte prosím na to, že naše přístroje nebyly podle svého účelu určeny konstruovány pro živnostenské, řemeslnické nebo odborné použití. Záruční smlouva se proto nenaplní, pokud byl přístroj během záruční doby používán v živnostenských, řemeslnických nebo průmyslových podmínkách nebo byl vystaven srovnatelnému zatížení.
3. Z naší záruky jsou vyloučeny:
  - Škody na přístroji, které vznikly nedodržením montážního návodu nebo na základě neoborné instalace, nedodržením návodu k použití (jako např. připojení na chybné síťové napětí nebo druh el. proudu), nebo nedodržením pokynů k údržbě a bezpečnostních pokynů, vystavením přístroje nepřírodným povětrnostním podmínkám nebo nedostatečnou péčí a údržbou.
  - Škody na přístroji, které vznikly neoprávněným nebo nesprávným použitím (jako např. přetížení přístroje nebo použitím neschválených přídatných nástrojů nebo příslušenství), vniknutím cizích těles do přístroje (jako např. písek, kameny nebo prach, škody při přepravě), používáním násilí nebo cizím působením (jako např. škody způsobené pádem).
  - Škody na přístroji nebo na dílech přístroje, které jsou způsobeny běžným opotřebením přiměřeného použití nebo jiným přirozeným opotřebením.
4. Záruční doba činí 24 měsíců a začíná datem koupě přístroje. Požadavky poskytnutí záruky musí být uplatňovány před uplynutím záruční doby během dvou týdnů poté, co byla vada zjištěna. Uplatňování požadavků poskytnutí záruky po uplynutí záruční doby je vyloučeno. Oprava nebo výměna přístroje nevede ani k prodloužení záruční doby, ani nedojde tímto výkonem k zahájení nové záruční doby pro tento přístroj nebo pro jakékoli zabudované náhradní díly. To platí také při využití místního servisu.
5. Pro uplatňování požadavků na poskytnutí záruky nahlaste prosím váš defektní přístroj na: [www.isc-gmbh.info](http://www.isc-gmbh.info). Mějte připravenou nákupní účtenku nebo jiné doklady o vašem nákupu. Přístroje, které jsou zaslány bez odpovídajících dokladů a bez typového štítku, jsou ze záručního plnění vyloučeny z důvodu nedostatečné možnosti jednoznačného přiřazení. Pokud je defekt přístroje zahrnut v naší záruce, obdržíte obratem zpátky opravený nebo nový přístroj.

Samozřejmě Vám rádi odstraníme nedostatky na přístroji na Vaše náklady, pokud tyto nedostatky nejsou nebo už nejsou zahrnuty v rozsahu záruky. V takovém případě nám prosím zašlete přístroj na naši servisní adresu.

V případě rychle opotřebitelných dílů, spotřebních dílů a chybějících dílů poukazujeme na omezení této záruky podle servisních informací uvedených v tomto návodu k obsluze.



**Nebezpečenstvo!** - Aby ste znížili riziko poranenia, prečítajte si návod na obsluhu



**Pozor! Používajte ochranu sluchu.** Pôsobenie hluku môže spôsobiť poškodenie sluchu.



**Pozor! Používajte ochrannú masku proti prachu.** Pri práci s drevom a inými materiálmi môže vzniknúť zdraviu škodlivý prach. Materiál obsahujúci azbest nesmie byť spracovávaný!



**Pozor! Noste ochranné okuliare.** Iskry vznikajúce pri práci alebo úlomky, triesky a prach vystupujúci z prístroja by mohli viesť k trvalému poškodeniu zraku.



**Pozor! Nebezpečenstvo poranenia!** Nesiahajte do bežiaceho pílového kotúča.

**Nebezpečenstvo!**

Pri používaní prístrojov sa musia dodržiavať príslušné bezpečnostné opatrenia, aby bolo možné zabrániť prípadným zraneniam a vecným škodám. Preto si starostlivo prečítajte tento návod na obsluhu/bezpečnostné pokyny. Následne ich starostlivo uschovajte, aby ste mali vždy k dispozícii potrebné informácie. V prípade, že budete prístroj požičiavať tretím osobám, prosím odovzdajte im spolu s prístrojom tento návod na obsluhu/bezpečnostné pokyny. Nepreberáme žiadne ručenie za nehody ani škody, ktoré vzniknú nedodržaním tohto návodu na obsluhu a bezpečnostných pokynov.

**1. Bezpečnostné pokyny**

Príslušné bezpečnostné pokyny nájdete v priloženej brožúrke.

**Výstraha!**

**Prečítajte si všetky bezpečnostné predpisy, pokyny, zobrazenia a technické údaje, ktorými je tento elektrický nástroj vybavený.** Nedostatky pri dodržovaní nasledujúcich pokynov môžu mať za následok úraz elektrickým prúdom, vznik požiaru a/alebo ťažké poranenia.

**Všetky bezpečnostné predpisy a pokyny si odložte pre budúce použitie.**

**2. Popis prístroja a objem dodávky****2.1 Opis prístroja (obr. 1 – 15)**

1. Pílový stôl
2. Kryt pílového kotúča
3. Posuvný prípravok
4. Pílový kotúč
5. Rozovierací klin
6. Stolná vložka
7. Paralelný doraz, kompletný
8. Aretačná rukoväť pre uhol pílového kotúča vpredu
9. Aretačná rukoväť pre uhol pílového kotúča vzadu
10. Uhlová stupnica
11. Vypínač zap/vyp
12. Aretačná skrutka pre paralelný doraz
13. Ukazovateľ (uhol pílového kotúča)
14. Priečny doraz
15. Skrutka pre pílový kotúč
16. Odsávací adaptér
17. Skrutka so zápusťou hlavou
18. Výrez tvaru L v rozovieracom klíne

19. Upevňovacia skrutka
20. Otvor v ráme stroja
21. Drážka v pílovom stole
22. Stupnica (šírka rezu)
23. Dorazová lišta pre priečny doraz
24. Skrutka pre priečny doraz
25. Ryhovaná skrutka priečny doraz
26. Upínací plech
27. Podložka
28. Aretačná skrutka priečny doraz
29. Prstencový kľúč 19/8 mm
30. Prstencový kľúč 10/8 mm
31. Kryt pílového kotúča
32. Skrutka s krížovou hlavou pre kryt pílového kotúča
33. Otočný gombík na ochrane pílového kotúča
34. Samoistiaca matica na ochrane pílového kotúča
35. Uzatváracia skrutka na ochrane pílového kotúča
36. Krídlová matica

**2.2 Objem dodávky**

Prosím, skontrolujte kompletnosť výrobku na základe uvedeného objemu dodávky. V prípade chýbajúcich častí sa prosím obráťte najneskôr do 5 pracovných dní od zakúpenia výrobku s predložením platného dokladu o kúpe na naše servisné stredisko alebo na obchod, v ktorom ste prístroj zakúpili. Prosím, dbajte pritom na záručnú tabuľku uvedenú v servisných informáciách na konci návodu.

- Otvorte balenie a opatrne vyberte prístroj von z balenia.
- Odstráňte obalový materiál ako aj obalové/transportné poistky (pokiaľ sú obsiahnuté).
- Skontrolujte, či obsah dodávky kompletný.
- Skontrolujte, či nedošlo k poškodeniu prístroja a príslušenstva transportom.
- Pokiaľ možno, uschovajte si obal až do konca záručnej doby.

**Nebezpečenstvo!**

**Prístroj a obalový materiál nie sú hračky! Deti sa nesmú hrať s plastovými vreckami, fóliami ani malými dielmi! Hrozí nebezpečenstvo prehltnutia a udusení!**

- Stolná kotúčová píla
- Posuvný prípravok
- Paralelný doraz, kompletný
- Priečny doraz, kompletný
- Odsávací adaptér
- Prstencový kľúč 19/8 mm
- Prstencový kľúč 10/8 mm

- Krídlová matica
- Montážny materiál
- Preklad návodu na obsluhu
- Bezpečnostné pokyny

### 3. Správne použitie prístroja

Stolná kotúčová píla je určená na pozdĺžne a priečne rezanie (len s použitím priečného dorazu) dreva akéhokoľvek druhu s primeranou veľkosťou pre daný stroj. Gulatina akéhokoľvek druhu sa nesmie rezať na tomto stroji.

Prístroj smie byť použitý len na ten účel, na ktorý bol určený. Akéhokoľvek iné odlišné použitie sa považuje za nespĺňajúce účel použitia. Za škody alebo zranenia akéhokoľvek druhu spôsobené nesprávnym používaním ručí používateľ / obsluhujúca osoba, nie však výrobca.

Prosím berte ohľad na skutočnosť, že naše prístroje neboli svojim určením konštruované na profesionálne, remeselnícke ani priemyselné použitie. Nepreberáme žiadne záručné ručenie, ak sa prístroj bude používať v profesionálnych, remeselníckych alebo priemyselných prevádzkach ako aj na činnosti rovnocenné s takýmto použitím.

Povolené pre používanie s týmto strojom sú len vhodné pílové kotúče (pílové kotúče typu HM alebo CV). Používanie pílových kotúčov typu HSS a rozbrusovacích kotúčov akéhokoľvek druhu je zakázané.

Každé iné odlišné použitie prístroja sa považuje za nespĺňajúce účel použitia. Za škody alebo zranenia akéhokoľvek druhu spôsobené týmto nesprávnym používaním ručí používateľ / obsluhujúca osoba, nie však výrobca. Súčasťou správneho účelového použitia prístroja je taktiež dodržiavanie bezpečnostných predpisov, ako aj návodu na montáž a pokyny k prevádzke nachádzajúce sa v návode na obsluhu. Osoby, ktoré obsluhujú prístroj a vykonávajú jeho údržbu, musia byť s týmto oboznámené a informované o možných nebezpečenstvách. Okrem toho sa musia prísne dodržiavať platné bezpečnostné predpisy proti úrazom. Musia sa taktiež dodržiavať ďalšie všeobecné pravidlá v oblastiach pracovnej medicíny a bezpečnostnej techniky.

Zmeny vykonané na stroji celkom vylučujú ručenie výrobcu a ručenie za škody týmto spôsobené. Napriek správne účelovému použitiu sa nemôžu niektoré špecifické rizikové faktory celkom vylúčiť. Z dôvodu danej konštrukcie a stavby tohto stroja sa môžu vyskytnúť nasledujúce riziká:

- Kontakt s pílovým kotúčom v píliacej oblasti, ktorá nie je prikrytá.
- Siahnutie do bežiaceho pílového kotúča (rezné zranenie).
- Spätný úder obrobkov a častí obrobkov.
- Zlomenie pílového kotúča.
- Vymrštenie poškodených tvrdokovových častí pílového kotúča.
- Poškodenie sluchu pri nepoužívaní potrebnej ochrany sluchu.
- Emisie dreveného prachu poškodzujúce zdravie pri používaní v uzatvorených miestnostiach.

### 4. Technické údaje

Sieťové napätie: ..... 230 – 240V ~ 50Hz  
 Výkon: ..... 500 W S1, 800 W S6 15 %  
 Otáčky pri voľnobehu  $n_0$ : ..... 2950 min<sup>-1</sup>  
 Pílový kotúč z tvrdokovu: .. Ø 200 x Ø 16 x 2,4 mm  
 Maximálna šírka zubov ..... 2,4 mm  
 Počet zubov: ..... 24  
 Veľkosť stola: ..... 505 x 373 mm  
 Výška rezu max.: ..... 45 mm / 90°  
 ..... 27 mm / 45°  
 Prípojka odsávania: ..... Ø 36 mm  
 Hmotnosť: ..... cca 11,6 kg  
 Hrúbka rozovieracieho klína: ..... 2,2 mm

Pracovný režim S6 15%: Priebežná prevádzka s prerušovaným zaťažením (pracovný cyklus 10 min). Aby sa motor neprehrievал nad prípustnú hodnotu, smie byť motor počas 15% pracovného cyklu prevádzkovaný na uvedený nominálny výkon a musí následne bežať počas 85% pracovného cyklu bez zaťaženia.

#### Nebezpečenstvo!

##### Hluk

Hodnoty hluku boli merané podľa EN 62841.

##### Prevádzka

Hladina akustického tlaku  $L_{pA}$  ..... 87,2 dB (A)  
 Nepresnosť  $K_{pA}$  ..... 3 dB (A)  
 Hladina akustického výkonu  $L_{WA}$  ..... 100,2 dB (A)

Nepresnosť  $K_{WA}$  ..... 3 dB (A)

#### **Používajte ochranu sluchu.**

Hluk môže spôsobiť poškodenie sluchu.

Uvedené emisné hodnoty hluku boli namerané podľa normovaného skúšobného postupu a môžu sa použiť na porovnanie elektrického prístroja s inými prístrojmi.

Uvedené celkové emisné hodnoty hluku sa môžu taktiež použiť s cieľom predbežného posúdenia zaťaženia.

#### **Varovanie:**

Emisie hluku sa môžu počas skutočného používania elektrického prístroja líšiť od uvedených hodnôt, v závislosti od príslušného spôsobu, akým sa elektrický prístroj bude používať, predovšetkým o to, aký druh obrobku sa obrába.

#### **Obmedzte tvorbu hluku a vibráciu na minimum!**

- Používajte len prístroje v bezchybnom stave.
- Pravidelne vykonávajte údržbu a čistenie prístroja.
- Prispôbte spôsob práce prístroju.
- Prístroj nepreťažujte.
- V prípade potreby nechajte prístroj skontrolovať.
- Prístroj vypnite, pokiaľ ho nepoužívate.

#### **Obmedzte Vašu pracovnú dobu!**

Pritom sa musia zohľadniť všetky časti prevádzkového cyklu (napríklad čas, počas ktorého je elektrický prístroj vypnutý, ako aj čas, počas ktorého je síce zapnutý, ale beží bez záťaže).

#### **Pozor!**

##### **Zvyškové riziká**

**Aj napriek tomu, že budete elektrický prístroj obsluhovať podľa predpisov, budú existovať zvyškové riziká. V súvislosti s konštrukciou a vyhotovením elektrického prístroja môže dôjsť k výskytu týchto nebezpečenstiev:**

1. Poškodenie pľúc, pokiaľ sa nenosí žiadna vhodná ochranná maska proti prachu.
2. Poškodenie sluchu, pokiaľ sa nenosí žiadna vhodná ochrana sluchu.

## **5. Pred uvedením do prevádzky**

Presvedčte sa pred zapojením prístroja do siete o tom, či údaje na typovom štítku prístroja súhlasia s údajmi elektrickej siete.

#### **Výstraha!**

**Skôr než začnete na prístroji robiť akékoľvek nastavenia, vytiahnite zo siete elektrický kábel.**

- Vybalíť stolnú kotúčovú pílu a skontrolovať, či sa na nej nevyskytujú prípadné transportné poškodenia.
- Stroj musí byť stabilne postavený, t.j. na pracovnom stole, alebo pevne priskrutkovaný na stabilnom podstavcovom ráme.
- Pred uvedením do prevádzky sa musia všetky kryty a bezpečnostné prípravky správne namontovať.
- Pílový kotúč musí môcť voľne bežať.
- Pri dreve, ktoré už bolo opracované, je potrebné dbať na cudzie telesá ako napr. klinec alebo skrutky atď.
- Pred tým, než stlačíte vypínač zap/vyp, presvedčte sa o tom, že je pílový kotúč správne namontovaný a je zaručená ľahkosť chodu pohyblivých častí.

## **6. Montáž**

#### **Nebezpečenstvo!**

**Pred všetkými údržbovými, prestavbovými a montážnymi prácami na kotúčovej píle sa musí vytiahnuť elektrický kábel zo siete.**

#### **6.1 Montáž/demontáž ochrany pílového kotúča (obr. 3)**

- Otáčajte otočný gombík (33) nakoľko je to možné, pokiaľ sa otočný gombík (33) nedotkne samoistiacej matice (34).
- Opatrne! Samoistiacu maticu (34) neprestavujte.
- Presuňte uzatváraciu skrutku (35) nakoľko je to možné cez ochranu pílového kotúča (2) tak, aby štvorhranný profil uzatváracie skrutky (35) vyčnieval z ochrany pílového kotúča (2).
- Pri stlačenej uzatváracie skrutke (35) zaveďte ochranu pílového kotúča (2) s uzatváracou skrutkou (35) do výrezu tvaru L (18) rozovieracieho klína najprv dopredu a potom nadol.
- Potom vsuňte uzatváraciu skrutku (35) opäť v tvarovom styku so štvorhranným profilom do prehĺbeniny v ochrane pílového kotúča (2).

- Otočný gombík (33) čo najviac utiahnite. Upozornenie! Skrutkové spojenie medzi uzatváracou skrutkou (35) a otočným gombíkom (33) je vytvorené tak, aby ochrana pílového kotúča (2) zostala vždy voľne pohyblivá.
- Varovanie! Ochrana pílového kotúča (2) sa vlastnou váhou musí vždy spustiť na rezaný materiál.
- Demontáž sa uskutoční v opačnom poradí.

### 6.2 Výmena stolnej vložky (obr. 4)

- Pri opotrebení alebo poškodení sa musí stolná vložka vymeniť, v opačnom prípade vzniká zvýšené nebezpečenstvo poranenia.
- Odoberte ochranu pílového kotúča (2) (pozri bod 6.1).
- Odstráňte skrutku so zápusťnou hlavou (17).
- Vyberte opotrebovanú stolnú vložku (6).
- Montáž novej stolnej vložky sa vykonáva v opačnom poradí.

### 6.3 Demontáž/montáž rozovieracieho klinu (obr. 5, 6)

- Nebezpečenstvo! Vytiahnite kábel zo siete
- Demontujte ochranu pílového kotúča (2) (pozri bod 6.1).
- Odstráňte upevňovacie skrutky (19) a zložte rozovierací klin (5).
- Montáž sa uskutoční v opačnom poradí.
- Vzdialenosť medzi pílovým kotúčom (4) a rozovieracím klinom (5) má byť 3 – 8 mm. (obr. 8).
- Skontrolujte, či je rozovierací klin namontovaný rovno a či sa nekýve.
- Rozovierací klin (5) sa musí nachádzať vystredene na pomyslenej predĺženej priamke za pílovým kotúčom (4) tak, aby nemohlo dôjsť k zaseknutiu rezaného materiálu.

### 6.4 Montáž/výmena pílového kotúča (obr. 7, 8)

- Nebezpečenstvo! Vytiahnite sieťovú zástrčku!
- Pri výmene pílového kotúča používajte rukavice, aby ste zabránili zraneniam!
- Umožnite prístup k pílovému kotúču (4) demontovaním krytu pílového kotúča (31). Uvoľnite k tomu obidve skrutky s krížovou hlavou (32) a odstráňte kryt pílového kotúča (31).
- Uvoľnite skrutky (15) nasadením prstencového kľúča 19/8 mm (29) na skrutku (15) a prstencového kľúča 10/8 mm (30) na hriadeľ motora, aby ste ho pridržali.
- Opatrne! Maticu otáčajte v smere rotácie pílového kotúča.

- Odstráňte vonkajšiu prírubu a starý pílový kotúč stiahnite smerom šikmo nadol z vnútornej príruby.
- Prírubby pílového kotúča sa musia pred montážou nového pílového kotúča dôkladne vyčistiť.
- Pri vkladaní nového pílového kotúča postupujte v obrátenom poradí a pílový kotúč pevne ho utiahnite.
- Pozor! Dbajte na smer otáčania, rezná šikmina zubov musí ukazovať v smere otáčania, t. j. smerom vpred (pozri šípku na ochrane pílového kotúča).
- Pred opätovným začatím práce s kotúčovou pilou sa musí skontrolovať funkčnosť ochranných zariadení.
- Varovanie! Po každej výmene pílového kotúča skontrolujte, či sa ochrana pílového kotúča (2) otvára a znovu zatvára podľa požiadaviek. Dodatočne skontrolujte, či sa pílový kotúč (4) pohybuje voľne v rámci ochrany pílového kotúča (2).
- Varovanie! Po každej výmene pílového kotúča skontrolujte, či sa pílový kotúč (4) vo zvislej polohe, ako aj naklonený na 45°, voľne pretáča v stolnej vložke (6).
- Varovanie! Opatrebovaná alebo poškodená stolná vložka (6) sa musí neodkladne vymeniť (pozri bod 6.2).
- Varovanie! Výmena a nastavenie pílového kotúča (4) sa musí vykonať podľa predpisov.

### 6.5 Upevnenie na podklade

Otvory (20) na ráme stroja slúžia na upevnenie prístroja na pevný, rovný podklad, napríklad na pracovný stôl. Vhodný upevňovací materiál (skrutky atď.) dostanete v odbornej predajni.

### 6.6 Odsávanie pilín (obr. 9)

- Píla je vybavená odsávacím adaptérom (16) na piliny.
- Zasuňte odsávací adaptér (16) na zadnej strane stroja do príslušného otvoru v kryte pílového kotúča (31).
- Takto sa dá jednoduchým spôsobom pripojiť na všetky odsávania pilín.
- Prístroj používajte len so zapojeným odsávaním.
- Pravidelne kontrolujte a čistite odsávacie kanály.

### 6.7 Uloženie voľných častí (obr. 2)

Ak ich nepoužívate, môžete posuvný prípravok (3), paralelný doraz (7), ako aj priečny doraz (14) upevniť tak, ako je to zobrazené na obrázku 2.

Priečny doraz (14) môžete upevniť na kryt stroja pomocou krídlovej matice (36). Paralelný doraz (7) možno odložiť do krytu stroja.

## 7. Obsluha

### 7.1 Vypínač zap/vyp (obr. 1, 13a/pol. 11)

- Stlačením zeleného tlačidla „I“ sa môže píla zapnúť.
- Aby sa píla znovu vypla, musí sa stlačiť červené tlačidlo „0“.

### 7.2 Paralelný doraz

Pri pozdĺžnom pílení kusov dreva sa musí používať paralelný doraz (7).

#### 7.2.1 Výška dorazu (obr. 2a,10,11)

- Namontujte paralelný doraz (7) na pílový stôl (1) pomocou upínacieho plechu (26); podložiek (27) a aretačných skrutiek (12): Zvonka na pílovom stole: aretačná skrutka (12) a podložka (27); Vnútri na pílovom stole: upínací plech (26).
- Dodaný paralelný doraz (7) má dve rozdielne vysoké vodiace plochy.
- Nižšiu výšku dorazu použijete pre ploché obrobky, vyššiu výšku dorazu pre vysoké obrobky.
- Aby ste mohli vymeniť výšku dorazu, uvoľnite aretačné skrutky (12) na paralelnom doraze (7) a zložte ho zo stola.
- Otočte paralelný doraz (7) o 180° tak, aby koniec, ktorý najprv smeroval dopredu, smeroval teraz dozadu.
- Znovu pevne dotiahnite aretačné skrutky (12).

#### 7.2.2 Šírka rezu (obr. 10, 11)

- Paralelný doraz (7) sa dá namontovať na obidve strany pílového stola (1).
- Uvoľnite obidve aretačné skrutky (12).
- Pomocou stupnice (22) na pílovom stole (1) sa môže paralelný doraz (7) nastaviť na požadovaný rozmer.
- Obidve aretačné skrutky (12) znova pevne utiahnite, aby ste paralelný doraz (7) zafixovali.
- Okrem údajov na stupnici zmerajte šírku rezu medzi pílovým listom a paralelným dorazom. Aby ste skontrolovali nastavené rozmery, vykonajte po novom nastavení skúšobný rez.

### 7.3 Priečny doraz (obr. 12)

Pri priečnom pílení kusov dreva sa musí používať paralelný doraz (14).

- Pripevnite dorazovú lištu (23) pomocou skrutiek (24) a ryhovaných skrutiek (25) na priečny doraz (14).
- Priečny doraz (14) nasuňte do drážky (21) pílového stola.
- Uvoľnite aretačnú skrutku (28).
- Otočte priečny doraz (23) tak, aby šípka ukazovala požadovanú veľkosť uhla.
- Znovu pevne dotiahnite aretačnú skrutku (28).
- Skontrolujte vzdialenosť medzi dorazovou lištou (23) a pílovým kotúčom (4).
- Varovanie! Dorazovú lištu (23) nevysúvajte príliš ďaleko smerom k pílovému kotúču. Odstup medzi dorazovou lištou (23) a pílovým kotúčom (4) by mal byť cca 2 cm.
- V prípade potreby uvoľnite obidve ryhované skrutky (25) a dorazovú lištu (23) nastavte.
- Znovu dotiahnite ryhované skrutky (25).

### 7.4 Nastavenie uhla (obr. 13)

- Uvoľnite aretačnú rukoväť (8) vpredu a aretačnú rukoväť (9) vzadu na stroji.
- Zmeňte nastavenie uhla pílového kotúča tak, že obidve aretačné rukoväti (8, 9) budete posúvať dovedy, pokiaľ ukazovadlo (13) nebude zodpovedať požadovanej veľkosti uhla na uhlovej stupnici (10).
- Zaisťte aretačné rukoväti (8, 9).

## 8. Prevádzka

### Varovanie!

- Po každom nastavení odporúčame vykonať skúšobný rez, aby sa tak skontrolovali nastavené miery.
- Po zapnutí píly je potrebné vyčkať, kým pílový kotúč nedosiahne maximálny počet otáčok, predtým než urobíte prvý rez.
- Pozor pri zahajovaní rezu!
- Prístroj používajte len so zapojeným odsávaním.
- Pravidelne kontrolujte a čistite odsávacie kanály.

### 8.1 Vykonávanie pozdĺžnych rezov (obr. 14)

Pri tomto reze sa rozreže obrobok v pozdĺžnom smere.

Jedna hrana obrobku sa pritlačí oproti paralelnému dorazu (7), pričom plochá strana leží na



pílovom stole (1).

Ochrana pílového kotúča (2) musí byť vždy spustená na spracovávaný obrobok.

Pracovný postoj pri pozdĺžnom reze nesmie byť nikdy v jednej línii s priebehom rezu.

- Paralelný doraz (7) nastavte podľa výšky obrobku a požadovanej šírky rezu. (pozri bod 7.2)
- Zapnite pílu.
- Ruky so zovretými prstami položte naplocho na obrobok a obrobok posúvajte pozdĺž paralelného dorazu (7) do pílového kotúča (4).
- Postranné vedenie s ľavou alebo pravou rukou (podľa pozície paralelného dorazu) len po prednú hranu ochranného krytu.
- Obrobok pri pílení vždy posunúť až na koniec rozovieracieho klínu (5).
- Rezný odpad ostane na pílovom stole (1) ležať, až kým sa pílový kotúč (4) znovu nenachádza v pokojovej polohe.
- Dlhé obrobky zabezpečte proti prevráženiu a spadnutiu na konci procesu pílenia! (napr. pomocou odvalovacieho stojana a pod.)

#### 8.1.1 Rezanie tenkých obrobkov (obr. 15)

Pozdĺžne rezy obrobkov so šírkou menšou ako 150 mm sa musia bezpodmienečne vykonávať pomocou posuvného prípravku (3). Posuvný prípravok je súčasťou rozsahu dodávky. Opotrebovaný, resp. poškodený posuvný prípravok ihneď vymeňte.

#### 8.1.2 Rezanie veľmi úzkych obrobkov (obr. 16)

- Pri pozdĺžnych rezoch veľmi úzkych obrobkov so šírkou 50 mm a menej sa musí bezpodmienečne používať posuvné porisko.
- Pritom sa musí uprednostňovať nízka vodiaca plocha paralelného dorazu.
- Posuvné porisko nie je súčasťou rozsahu dodávky! (Dostupné v príslušnej odbornej predajni.) Opotrebované posuvné porisko včas vymeňte.

#### 8.2 Vykonávanie šikmých rezov (obr. 13/17)

Šikmé rezy sa zásadne vykonávajú s použitím paralelného dorazu (7). Ak pri šikmom rezaní nakláňate pílový kotúč (4) doľava, umiestnite paralelný doraz (7) na pravú stranu pílového kotúča (4). Vedte obrobok medzi pílovým kotúčom (4) a paralelným dorazom (7).

- Nastavte pílový kotúč (4) na požadovanú veľkosť uhla. (pozri bod 7.4)
- Paralelný doraz (7) nastavte podľa šírky a výšky obrobku (pozri bod 7.2).

- Rez vykonajte príslušne podľa od šírky obrobku (pozri bod 8.1.1 a 8.1.2).

#### 8.3 Vykonávanie priečných rezov (obr. 18)

- Priečný doraz (14) nasuňte do drážky (21) pílového stola a nastavte na požadovanú veľkosť uhla (pozri bod 7.3).
- Obrobok pevne zatlačte proti priečnemu dorazu (14).
- Zapnite pílu.
- Priečný doraz (14) a obrobok posúvajte smerom k pílovému kotúču, aby sa vykonal požadovaný rez.
- **Varovanie!**  
Vždy pevne držte vami vedený obrobok, nie voľný kus obrobku, ktorý bude odrezaný.
- Priečný doraz (14) posuňte vždy tak dopredu, aby sa obrobok kompletne celý prerezal.
- Pílu opäť vypnite. Odpad po pílení odstráňte až vtedy, keď sa pílový kotúč úplne zastaví.

### 9. Výmena sieťového prípojného vedenia

#### Nebezpečenstvo!

V prípade poškodenia sieťového prípojného vedenia prístroja sa musí vedenie vymeniť výrobcom alebo jeho zákazníckym zastúpením alebo podobne kvalifikovanou osobou, aby sa zabránilo rizikám.

### 10. Čistenie, údržba a objednanie náhradných dielov

#### Nebezpečenstvo!

Pred všetkými údržbovými a čistiacimi prácami vytiahnite kábel zo siete.

#### 10.1 Čistenie

- Udržujte ochranné zariadenia, vzduchové otvory a kryt motora vždy v čistom stave bez prachu a nečistôt. Utrite prístroj čistou utierkou alebo ho vyčistite vyfúkaním stlačeným vzduchom pri nastavení na nízky tlak.
- Odporúčame, aby ste prístroj čistili priamo po každom použití.
- Čistite prístroj pravidelne pomocou vlhkej utierky a malého množstva tekutého mydla. Nepoužívajte žiadne agresívne čistiace prostriedky ani riedidlá; tieto prostriedky by mohli napadnúť umelohmotné diely prístroja. Dbajte na to, aby sa do vnútra prístroja nedostala

voda. Vniknutie vody do elektrického prístroja zvyšuje riziko úrazu elektrickým prúdom.

### 10.2 Údržba

Vo vnútri prístroja sa nenachádzajú žiadne ďalšie diely vyžadujúce údržbu.

### 10.3 Objednávanie náhradných dielov a príslušenstva:

Pri objednávaní náhradných dielov je potrebné uviesť nasledovné údaje:

- Typ prístroja
- Výrobné číslo prístroja
- Identifikačné číslo prístroja
- Číslo potrebného náhradného dielu

Aktuálne ceny a informácie nájdete na stránke [www.isc-gmbh.info](http://www.isc-gmbh.info)



**Tip! Pre dobré výsledky práce odporúčame kvalitné príslušenstvo značky **kwb** ! [www.kwb.eu](http://www.kwb.eu)  
[welcome@kwb.eu](mailto:welcome@kwb.eu)**

### 10.4 Transport

Transportujte stroj výlučne nadvihnutím za pílavy stôl. Nikdy nepoužívajte ochranné zariadenia ako ochrana pílového listu, dorazové lišty na manipuláciu alebo transport.

## 11. Likvidácia a recyklácia

Prístroj sa nachádza v obale za účelom zabránenia poškodeniu pri transporte. Tento obal je vyrobený zo suroviny a tým pádom je ho možné znovu použiť alebo sa môže dať do zberu na recykláciu surovín. Prístroj a jeho príslušenstvo sa skladajú z rôznych materiálov, ako sú napr. kovy a plasty. Poškodené prístroje nepatria do domového odpadu. Prístroj by sa mal odovzdať k odbornej likvidácii na príslušnom zbernom mieste. Pokiaľ Vám nie je známe takéto zberné miesto, informujte sa prosím na miestnej samospráve.

## 12. Skladovanie

Skladujte prístroj a jeho príslušenstvo na tmavom, suchom a nezamrzajúcom mieste mimo dosahu detí. Optimálna teplota pre skladovanie je medzi 5 až 30 °C. Skladujte tento elektrický prístroj v originálnom balení.



Len pre krajiny EÚ

Neodstraňujte elektrické prístroje ako domový odpad!

Podľa Európskej smernice 2012/19/ES o odpade z elektrických a elektronických zariadení (OEEZ) a v súlade s národnými právnymi predpismi sa musia použité elektronické prístroje odovzdať do triedeného zberu a musí sa zabezpečiť ich špecifické spracovanie v súlade s ochranou životného prostredia (recyklácia).

Recyklačná alternatíva k výzve na spätné zaslanie výrobku:

Majiteľ elektrického prístroja je alternatívne namiesto spätnej zásielky povinný spolupracovať pri riadnej recyklácii prístroja v prípade vzdania sa jeho vlastníctva. Starý prístroj môže byť za týmto účelom taktiež prenechaný zbernému miestu, ktoré vykoná odstránenie v zmysle národného zákona o recyklácii a odpadovom hospodárstve. Netýka sa to dielov príslušenstva, priložených k starým prístrojom a pomocných prostriedkov bez elektronických komponentov.

Dodatočná tlač alebo iné reprodukovanie dokumentácie a sprievodných dokladov výrobkov, taktiež ich častí, je prípustná len s výslovným súhlasom spoločnosti iSC GmbH.

Technické zmeny vyhradené

## Servisné informácie

Vo všetkých krajinách uvedených na záručnom liste máme kompetentných servisných partnerov, ktorých kontakty je možné prevziať zo záručného listu. Sú Vám k dispozícii pre akékoľvek servisné požiadavky ako opravy, objednávanie náhradných a opotrebovaných dielov alebo nákup spotrebných materiálov.

Je potrebné dbať na to, že v prípade tohto výrobku podliehajú nasledujúce diely bežnému pracovnému alebo prirodzenému opotrebeniu, resp. sú nasledujúce diely považované za spotrebný materiál.

Kategória	Príklad
Diely podliehajúce opotrebeniu*	Klinový remeň, uhlíkové kefy, stolná vložka, posuvný prípravok
Spotrebný materiál / spotrebné diely*	Píllový kotúč
Chýbajúce diely	

\* nie je bezpodmienečne obsiahnuté v objeme dodávky!

V prípade nedostatkov alebo chýb Vás prosíme, aby ste príslušnú chybu nahlásili na adrese [www.isc-gmbh.info](http://www.isc-gmbh.info). Prosím, dbajte na presný popis chyby a odpovedzte pritom v každom prípade na nasledujúce otázky:

- Fungoval prístroj predtým alebo bol od začiatku chybný?
- Všimli ste si niečo pred vyskytnutím poruchy (symptóm pred poruchou)?
- Aké chybné funkcie podľa Vás prístroj vykazuje (hlavný symptóm)?  
Popíšte túto chybnú funkciu.

## Záručný list

Vážená zákazníčka, vážený zákazník,  
naše výrobky podliehajú prísnej kontrole kvality. V prípade, že nebude prístroj napriek tomu bezchybne fungovať, je nám to veľmi ľúto a prosíme Vás, aby ste sa obrátili na našu servisnú službu na adrese uvedenej na tomto záručnom liste. Radi Vám budeme k dispozícii taktiež telefonicky na uvedenom servisnom telefónnom čísle. Pre uplatnenie nárokov na záručné plnenie platia nasledujúce podmienky:

1. Tieto záručné podmienky sa týkajú výlučne štandardných spotrebiteľov, t.j. takých osôb, ktoré tento výrobok nechcú používať na účely v rámci svojich remeselníckych činností ani na iné samostatne zárobkové činnosti. Tieto záručné podmienky upravujú dodatočné záručné plnenia, ktoré nižšie uvedený výrobca poskytuje kupujúcim svojich nových prístrojov dodatočne k zákonnej záruke. Vaše zákonné nároky na záruku nie sú touto zárukou dotknuté. Naše záručné plnenie je pre Vás zadarmo.
2. Záručné plnenie sa vzťahuje výlučne len na nedostatky na Vami zakúpenom novom prístroji nižšie uvedeného výrobcu, ktoré sú spôsobené chybami materiálu alebo výrobnými chybami, a podľa nášho uváženia sa obmedzuje na odstránenie týchto nedostatkov na prístroji alebo výmenu prístroja. Prosím, dbajte na to, že naše prístroje neboli svojím určením konštruované na profesionálne, remeselnícke ani odborné použitie. Táto záručná zmluva sa preto neuzatvára, ak sa prístroj počas záručnej doby používal v profesionálnych, remeselníckych alebo priemyselných prevádzkach, alebo ak bol vystavený namáhaniu rovnocennému s takýmto použitím.
3. Z našej záruky sú vylúčené:
  - Škody na prístroji, ktoré boli spôsobené nedodržaním montážneho návodu alebo na základe neodbornej inštalácie, nedodržaním návodu na použitie (ako napr. pripojením na nesprávne sieťové napätie alebo druh prúdu) alebo nedodržaním pokynov pre údržbu a bezpečnostných pokynov alebo vystavením prístroja abnormálnym poveternostným podmienkam alebo nedostatočnou starostlivosťou a údržbou.
  - Škody na prístroji, ktoré boli spôsobené zneužívaním alebo nesprávnym používaním (ako napr. preťaženie prístroja alebo použitie neprípustných pracovných nástrojov alebo príslušenstva), vniknutím cudzích telies do prístroja (ako napr. piesok, kamene alebo prach, prepravne poškodenia), použitím násilia alebo cudzieho pôsobenia (napr. škody spôsobené pádom).
  - Škody na prístroji alebo na častiach prístroja, ktoré zodpovedajú príslušnému pracovnému, bežnému alebo inému prirodzenému opotrebeniu.
4. Doba záruky je 24 mesiacov a začína plynúť od dátumu zakúpenia prístroja. Nároky na záruku sa musia uplatniť pred koncom uplynutia záručnej doby do dvoch týždňov od zistenia nedostatku. Uplatnenie nárokov na záruku po uplynutí záručnej doby je vylúčené. Oprava alebo výmena prístroja nevedie k predĺženiu záručnej doby ani nedochádza na základe tohto plnenia ku vzniku novej záručnej doby pre prístroj ani pre akékoľvek inštalované náhradné diely. To platí taktiež pri použití miestneho servisu.
5. Pre uplatnenie Vášho nároku, prosím nahláste defektný prístroj na adrese: [www.isc-gmbh.info](http://www.isc-gmbh.info). Prosíme, aby ste mali k dispozícii účtenku alebo iné doklady o zakúpení nového prístroja. Prístroje, ktoré budú zaslané bez príslušných dokladov alebo bez typového štítku, budú vylúčené zo záručného plnenia kvôli nedostatočnej možnosti identifikácie. Ak spadá defekt prístroja pod naše záručné plnenie, dostanete obratom naspäť opravený alebo nový prístroj.

Samozrejme Vám radi opravíme nedostatky na prístroji na Vaše náklady, ak tieto nedostatky nespádajú alebo už nespádajú do rozsahu záruky. Prosím, pošlite nám v takom prípade prístroj na našu servisnú adresu.

Ohľadne opotrebovaných, spotrebných a chýbajúcich dielov poukazujeme na obmedzenia tejto záruky podľa servisných informácií uvedených v tomto návode na obsluhu.



**Gevaar!** - Handleiding lezen om het letselrisico te verminderen



**Voorzichtig! Draag een gehoorbeschermer.** Lawaai kan aanleiding geven tot gehoorverlies.



**Voorzichtig! Draag een stofmasker.** Bij het bewerken van hout en andere materialen kan stof ontstaan dat schadelijk is voor de gezondheid. Asbesthoudend materiaal mag niet worden bewerkt!



**Voorzichtig! Draag een veiligheidsbril.** Vonken die tijdens het werk ontstaan of splinters, spanen en stof die uit het toestel ontsnappen kunnen leiden tot zichtverlies.



**Voorzichtig! Lichamelijk gevaar!** Niet in het draaiende zaagblad grijpen.

**Gevaar!**

Bij het gebruik van toestellen dienen enkele veiligheidsmaatregelen te worden nageleefd om lichamelijk gevaar en schade te voorkomen. Lees daarom deze handleiding / veiligheidsinstructies zorgvuldig door. Bewaar deze goed zodat u de informatie op elk moment kunt terugvinden. Mocht u dit toestel aan andere personen doorgeven, gelieve dan deze handleiding / veiligheidsinstructies mee te geven. Wij zijn niet aansprakelijk voor ongevallen of schade die te wijten zijn aan niet-naleving van deze handleiding en van de veiligheidsinstructies.

**1. Veiligheidsaanwijzingen**

De overeenkomstige veiligheidsinstructies vindt u in de bijgaande brochure.

**Waarschuwing!**

**Lees alle veiligheidsinstructies, aanwijzingen, plaatjes en technische gegevens, waarvan dit elektrisch gereedschap is voorzien.**

Nalatigheden bij de inachtneming van de volgende instructies kunnen een elektrische schok, brand en/of ernstige verwondingen veroorzaken.

**Bewaar alle veiligheidsinstructies en aanwijzingen voor de toekomst.**

**2. Beschrijving van het gereedschap en leveringsomvang****2.1 Beschrijving van het apparaat (afbeelding 1-15)**

1. Zaagtafel
2. Zaagbladbescherming
3. Schuifstok
4. Zaagblad
5. Spouwmes
6. Tafelinzetstuk
7. Parallele aanslag, compleet
8. Vastzetgreep voor hoek van het zaagblad voor
9. Vastzetgreep voor hoek van het zaagblad achter
10. Schaal met hoekmaten
11. Aan/Uit-schakelaar
12. Vastzetschroef voor parallelle aanslag
13. Wijzer (hoek van het zaagblad)
14. Dwarsaanslag
15. Schroef voor zaagblad
16. Afzuigadapter
17. Schroef met verzonken kop

18. L-vormige uitsparing in het spouwmes
19. Bevestigingsschroef
20. Boring in het machineframe
21. Groef in de zaagtafel
22. Schaal (snijbreedte)
23. Aanslagrail voor dwarsaanslag
24. Schroef voor dwarsaanslag
25. Kartelschroef voor dwarsaanslag
26. Klemplaat
27. Onderlegplaatje
28. Vastzetschroef dwarsaanslag
29. Ringsleutel 19/8 mm
30. Ringsleutel 10/8 mm
31. Afdekking zaagblad
32. Kruiskopschroef voor afdekking zaagblad
33. Draaiknop aan de zaagbladbescherming
34. Zelfborgende moer aan de zaagbladbescherming
35. Sluitschroef aan de zaagbladbescherming
36. Vleugelmoer

**2.2 Leveringsomvang**

Gelieve de volledigheid van het artikel te controleren aan de hand van de beschreven omvang van de levering. Indien er onderdelen ontbreken, gelieve u dan binnen 5 werkdagen na aankoop van het artikel te wenden tot ons servicecenter of tot het verkooppunt waar u het apparaat heeft gekocht, en leg een geldig bewijs van aankoop voor. Gelieve daarvoor de garantietabel in de serviceinformatie aan het einde van de handleiding in acht te nemen.

- Open de verpakking en neem het toestel voorzichtig uit de verpakking.
- Verwijder het verpakkingsmateriaal alsmede verpakkings-/transportbeveiligingen (indien aanwezig).
- Controleer of de leveringsomvang compleet is.
- Controleer het toestel en de accessoires op transportschade.
- Bewaar de verpakking indien mogelijk tot het verloop van de garantieperiode.

**Gevaar!**

**Het toestel en het verpakkingsmateriaal zijn geen speelgoed voor kinderen! Kinderen mogen niet met plastic zakken, folies en kleine stukken spelen! Er bestaat inslik- en verstikkingsgevaar!**

- Tafelcirkelzaag
- Schuifstok
- Parallele aanslag, compleet
- Dwarsaanslag, compleet

- Afzuigadapter
- Ringsleutel 19/8 mm
- Ringsleutel 10/8 mm
- Vleugelmoer
- Montagemateriaal
- Originele handleiding
- Veiligheidsinstructies

### 3. Reglementair gebruik

De tafelfirkelzaag dient om alle soorten hout in de lengte en breedte (enkel met dwarsaanslag) overeenkomstig de grootte van de machine te snijden. Rond hout van welke soort dan ook mag niet worden gesneden.

De machine mag slechts voor werkzaamheden worden gebruikt waarvoor ze bedoeld is. Elk ander verder gaand gebruik is niet reglementair. Voor daaruit voortvloeiende schade of verwondingen van welke aard dan ook is de gebruiker/bediener, niet de fabrikant, aansprakelijk.

Wij wijzen erop dat onze gereedschappen overeenkomstig hun bestemming niet geconstrueerd zijn voor commercieel, ambachtelijk of industrieel gebruik. Wij geven geen garantie indien het gereedschap in ambachtelijke of industriële bedrijven alsmede bij gelijk te stellen activiteiten wordt gebruikt.

Alleen de voor de machine gepaste zaagbladen (HM of CV zaagbladen) mogen worden gebruikt. Het gebruik van HSS zaagbladen en doorslijpschijven van welke soort dan ook is verboden.

Het naleven van de veiligheidsvoorschriften alsook van de montage- en bedrijfsvoorschriften van deze gebruiksaanwijzing hoort eveneens tot het doelmatig gebruik.

Personen, die de machine bedienen en onderhouden, moeten met haar vertrouwd en op de hoogte zijn van mogelijke gevaren. Bovendien moeten de geldende voorschriften ter voorkoming van ongevallen strikt worden opgevolgd. Andere algemene regels qua arbeidsgeneeskunde en veiligheid dienen in acht te worden genomen. Veranderingen aan de machine sluiten een aansprakelijkheid van de fabrikant en daaruit voortvloeiende schade helemaal uit. Ondanks een doelmatig gebruik kunnen bepaalde resterende risicofactoren niet volledig uit de weg worden geruimd.

Ten gevolge van de constructie en opbouw van de machine kunnen zich de volgende punten voordoen:

- Raken van het zaagblad in het niet afgedekte zaaggebied.
- Grijpen in het draaiend zaagblad (snijwonden).
- Terugstoot van werkstukken en werkstukdelen.
- Zaagbladbreuken.
- Wegslingeren van beschadigde hardmetaaldelen van het zaagblad.
- Gehoorschade bij niet-gebruik van de nodige gehoorbeschermer.
- Bij gebruik in gesloten vertrekken vrijkomen van houtstof die schadelijk is voor de gezondheid.

### 4. Technische gegevens

Netspanning: .....230-240V ~ 50Hz  
 Vermogen: .....500 W S1, 800 W S6 15%  
 Nullasttoerental  $n_0$ : .....2950 min<sup>-1</sup>  
 Hardmetalen zaagblad: ...Ø 200 x Ø 16 x 2,4 mm  
 Maximale tandbreedte ..... 2,4 mm  
 Aantal tanden: ..... 24  
 Tafelafmeting: ..... 505 x 373 mm  
 Snijhoogte max.: ..... 45 mm / 90°  
 ..... 27 mm / 45°  
 Afzuigaansluiting: .....Ø 36 mm  
 Gewicht: ..... ca. 11,6 kg  
 Dikte van het spouwmes: ..... 2,2 mm

Bedrijfsmodus S6 15%: ononderbroken bedrijf met intermitterende belasting (cyclusduur 10 min.). Om te voorkomen dat de motor ontoelaatbaar warm wordt mag de motor 15% van de cyclusduur met het opgegeven nominale vermogen draaien en moet daarna 85% van de cyclusduur zonder belasting verder draaien.

#### Gevaar!

#### Geluid

De geluidswaarden zijn vastgesteld overeenkomstig EN 62841.

#### Bedrijf

Geluidsdrukniveau  $L_{pA}$  ..... 87,2 dB (A)  
 Onzekerheid  $K_{pA}$  ..... 3 dB (A)  
 Geluidsvermogen  $L_{WA}$  ..... 100,2 dB (A)  
 Onzekerheid  $K_{WA}$  ..... 3 dB (A)



**Draag een gehoorbescherming.**

Lawaai kan gehoorverlies tot gevolg hebben.

De vermelde geluidsemissiewaarden zijn gemeten volgens een genormaliseerde testprocedure en kunnen worden gebruikt om elektrische gereedschappen onderling te vergelijken.

De vermelde geluidsemissiewaarden kunnen ook worden gebruikt voor een voorlopige inschatting van de belasting.

**Waarschuwing!**

De geluidsemissies kunnen tijdens de daadwerkelijke inzet van het elektrisch gereedschap afwijken van de vermelde waarden, afhankelijk van de manier waarop het wordt gebruikt, en met name van wat voor soort werkstuk wordt bewerkt.

**Beperk de geluidsontwikkeling en vibratie tot een minimum!**

- Gebruik enkel intacte toestellen.
- Onderhoud en reinig het toestel regelmatig.
- Pas uw manier van werken aan het toestel aan.
- Overbelast het toestel niet.
- Laat het toestel indien nodig nazien.
- Schakel het toestel uit als het niet wordt gebruikt.

**Beperk de werktijd!**

Daarbij moet rekening worden gehouden met alle aandelen van de bedrijfscyclus (bijvoorbeeld tijden waarin het elektrisch gereedschap is uitgeschakeld, en zulke, waarin het weliswaar is ingeschakeld maar loopt zonder belasting).

**Voorzichtig!****Restrisico's**

**Er blijven altijd restrisico's over ook al wordt dit elektrisch gereedschap naar behoren bediend. Volgende gevaren kunnen zich voordoen in verband met de bouwwijze en uitvoering van dit elektrisch gereedschap:**

1. Longletsels indien geen gepaste stofmasker wordt gedragen.
2. Gehoorschade indien geen gepaste gehoorbeschermer wordt gedragen.

**5. Vóór inbedrijfstelling**

Controleer of de gegevens vermeld op het kenplaatje overeenkomen met de gegevens van het stroomnet alvorens het gereedschap aan te sluiten.

**Waarschuwing!**

**Verwijder altijd de netstekker uit het stopcontact voordat u het gereedschap anders afstelt.**

- Tafelcirkelzaag uitpakken en controleren op eventueel voorhanden zijnde transportschade
- De machine moet worden opgesteld zodat ze veilig staat, d.w.z. ze moet op een werkbank of een vast onderstel worden vastgeschroefd.
- Vóór inbedrijfstelling moeten alle afdekkingen en veiligheidsinrichtingen naar behoren zijn gemonteerd.
- Het zaagblad moet vrij kunnen draaien.
- Bij reeds bewerkt hout op vreemde voorwerpen letten zoals b.v. nagels of schroeven etc.
- Voordat u de aan-/uitschakelaar indrukt dient u zich ervan te vergewissen dat het zaagblad correct is gemonteerd en bewegelijke onderdelen gemakkelijk bewegen.

**6. Montage****Gevaar!**

**Vóór alle onderhouds-, ombouw- en montagewerkzaamheden aan de cirkelzaag moet de netstekker worden uitgetrokken.**

**6.1 Zaagbladbescherming monteren / demonteren (afb. 3)**

- Open de draaiknop (33) zo ver mogelijk, tot de draaiknop (33) de zelfborgende moer (34) raakt.
- Voorzichtig! De zelfborgende moer (34) niet verstellen.
- Schuif de sluitschroef (35) zo ver mogelijk door de zaagbladbescherming (2), zodat het vierkante profiel (35) uit de zaagbladbescherming (2) steekt.
- Bij ingedrukt gehouden sluitschroef (35) de zaagbladbescherming (2) met de schroef (35) in de L-vormige uitsparing (18) van het spouwmes eerst naar voor en dan naar beneden leiden.
- Schuif daarna de sluitschroef (35) weer met het vierkante profiel vormgesloten in de verdieping in de zaagbladbescherming (2).

- Schroef de draaiknop (33) zo ver mogelijk vast. Aanwijzing! De schroefverbinding tussen sluitschroef (35) en draaiknop (33) is zo uitgevoerd, dat de zaagbladbescherming (2) altijd vrij beweeglijk blijft.
- Waarschuwing! De zaagbladbescherming (2) moet zich door zijn eigen gewicht altijd neerlaten op het te zagen materiaal.
- De demontage gebeurt in omgekeerde volgorde.

### 6.2 Tafelinzetstuk vervangen (afb. 4)

- Bij slijtage of beschadiging moet het tafelinzetstuk worden vervangen. Anders bestaat verhoogd verwondingsgevaar.
- Zaagbladbescherming (2) eraf nemen (zie 6.1).
- Schroeven met verzonken kop (17) demonteren.
- Het versleten tafelinzetstuk (6) eruit nemen.
- De montage van het nieuwe tafelinzetstuk gebeurt in omgekeerde volgorde.

### 6.3 Spouwmes demonteren / monteren (afb. 5, 6)

- Gevaar! Netstekker uit het stopcontact trekken.
- Demonteer de zaagbladbescherming (2) (zie 6.1).
- Demonteer de bevestigingsschroeven (19) en neem het spouwmes (5) eraf.
- De montage gebeurt in omgekeerde volgorde.
- De afstand tussen zaagblad (4) en spouwmes (5) moet 3-8 mm zijn (afb. 8).
- Let erop dat het spouwmes recht en niet wankelend is gemonteerd.
- Het spouwmes (5) moet zich centrisch op een ingebeelde verlengde lijn achter het zaagblad (4) bevinden, zodat snijmateriaal niet vastgeklemd kan raken.

### 6.4 Montage / Wissel van het zaagblad (afb. 7, 8)

- Gevaar! Netstekker uittrekken!
- Draag bij de vervanging van het zaagblad handschoenen om verwondingen te vermijden!
- Maak het zaagblad (4) toegankelijk door de afdekking (31) te demonteren. Draai daarvoor de beide kruiskopschroeven (32) los en neem de zaagbladafdekking (31) eraf.
- Draai de schroef (15) los door de ringsleutel 19/8 mm (29) aan te zetten aan de schroef (15) en de ringsleutel 10/8 mm (30) aan te

zetten aan de motoras, om tegen te houden.

- Voorzichtig! Moer in rotatierichting van het zaagblad draaien.
- Buitenste flens eraf nemen en het oude zaagblad schuin naar beneden van de binnenste flens aftrekken.
- Zaagbladflenzen vóór de montage van het nieuwe zaagblad zorgvuldig reinigen.
- Het nieuwe zaagblad in omgekeerde volgorde weer erin zetten en vastdraaien.
- Opgelet! Draairichting in acht nemen, de snij-schuimte van de tanden moet in draairichting, d.w.z. naar voor wijzen (zie pijl op de zaagbladbescherming).
- Voordat u weer werkt met de zaag, moet de goede werking van de beschermrichtingen worden gecontroleerd.
- Waarschuwing! Na elke wissel van het zaagblad controleren of de zaagbladbescherming (2) zoals voorgeschreven opent en weer sluit. Eveneens controleren of het zaagblad (4) vrij loopt in de zaagbladbescherming (2).
- Waarschuwing! Na elke vervanging controleren of het zaagblad (4) in verticale stand en op 45° gekanteld vrij loopt in het tafelinzetstuk (6).
- Waarschuwing! Een versleten of beschadigd tafelinzetstuk (6) moet onmiddellijk worden vervangen (zie 6.2).
- Waarschuwing! Het vervangen en uitrichten van het zaagblad (4) moet zoals voorgeschreven worden uitgevoerd.

### 6.5 Bevestiging op een onderbouw

De boringen (20) aan het machineframe dienen voor de bevestiging van het apparaat op een stevige, vlakke ondergrond, zoals bijvoorbeeld een werkbank. Passend bevestigingsmateriaal (schroeven enz.) is verkrijgbaar in de speciaalzaak.

### 6.6 Spaanafzuiging (afb. 9)

- De zaag is uitgerust met een afzuigadapter (16) voor spanen.
- Steek de afzuigadapter (16) aan de achterkant van de machine in de daartoe voorziene opening in de afdekking van het zaagblad (31).
- Zo kan deze eenvoudig worden aangesloten aan alle spaanafzuigingen.
- Zet het apparaat alleen in met afzuiging.
- Controleer en reinig regelmatig de afzuigkanalen.

### 6.7 Opbergplaats voor losse delen (afb. 2)

Wanneer deze niet worden gebruikt, dan kunnen de schuifstok(3), de parallelle aanslag (7) en de dwarsaanslag (14) zoals getoond in afbeelding 2 worden bevestigd. De dwarsaanslag (14) kan met de vleugelmoer (36) worden bevestigd aan het machinehuis. De parallelle aanslag (7) kan worden weggelegd in het machinehuis.

## 7. Bediening

### 7.1 In- / Uitschakelen (afb. 1, 13a, pos. 11)

- De zaag kan worden aangezet door de groene knop 'I' in te drukken.
- Om de zaag weer uit te schakelen moet de rode knop '0' worden ingedrukt.

### 7.2 Parallelle aanslag

Tijdens het in de lengte snijden van houten delen moet de parallelle aanslag (7) worden gebruikt.

#### 7.2.1 Aanslaghoogte (afb. 2a, 10, 11)

- Monteer de parallelle aanslag (7) aan de zaagtafel (1) met de klempaat (26), onderlegplaatjes (27) en vastzetschroeven (12). Buiten aan de zaagtafel: vastzetschroef (12) en onderlegplaatje (27); binnen aan de zaagtafel: klempaat (26).
- De meegeleverde parallelle aanslag (7) bezit twee geleidevlakken van verschillende hoogte.
- Gebruik de lagere aanslaghoogte voor vlakke werkstukken, de hogere aanslaghoogte voor hoge werkstukken.
- Open om de aanslaghoogte te veranderen de vastzetschroeven (12) aan de parallelle aanslag (7) en neem deze van de tafel af.
- Draai de parallelle aanslag (7) 180°, zodat het eerst naar voor wijzende uiteinde naar achter wijst.
- Draai de vastzetschroeven (12) weer aan.

#### 7.2.2 Snijbreedte (afb. 10, 11)

- De parallelle aanslag (7) kan aan beide kanten van de zaagtafel (1) worden gemonteerd.
- Draai de beide vastzetschroeven (12) los.
- Door middel van de schaal (22) op de zaagtafel (1) kan de parallelle aanslag (7) op de gewenste maat worden ingesteld.
- De beide vastzetschroeven (12) vastdraaien om de parallelle aanslag (7) te fixeren.
- Meet naast de schaalindicatie ook de snijbreedte tussen zaagblad en parallelle

aanslag. Voer na een nieuwe instelling een proefsnede uit om de ingestelde maten te controleren.

### 7.3 Dwarsaanslag (afb. 12)

Voor het dwarsnijden van stukken hout moet de dwarsaanslag (14) worden gebruikt.

- Bevestig de aanslagrail (23) met de schroeven (24) en de kartelschroeven (25) aan de dwarsaanslag (14).
- Dwarsaanslag (14) in de groef (21) van de zaagtafel schuiven.
- Vastzetschroef (28) losdraaien.
- Aanslagrail (23) draaien, tot de pijl naar de gewenste hoekmaat wijst.
- Vastzetschroef (28) opnieuw aandraaien.
- Controleer de afstand tussen aanslagrail (23) en zaagblad (4).
- Waarschuwing! Aanslagrail (23) niet te ver naar het zaagblad toe schuiven. De afstand tussen aanslagrail (23) en zaagblad (4) moet ca. 2 cm bedragen.
- Indien noodzakelijk de beide kartelschroeven (25) losdraaien en de aanslagrail (23) instellen.
- Kartelschroeven (25) weer aandraaien.

### 7.4 Hoekinstelling (afb. 13)

- Maak de vastzetgreep (8) voor en de vastzetgreep (9) achter aan de machine los.
- Verstel de hoek van het zaagblad door de beide vastzetgrepen (8, 9) te schuiven, tot de wijzer (13) overeenstemt met de gewenste hoekmaat op de schaal (10).
- Vergrendel de vastzetgrepen (8, 9).

## 8. Bedrijf

### Waarschuwing!

- Na elke nieuwe instelling raden wij aan om een proefsnede te maken om de ingestelde maten te controleren.
- Na het inschakelen van de zaag wachten tot het zaagblad zijn maximale toerental heeft bereikt, voordat u de snede uitvoert.
- Let op bij het insnijden!
- Zet het apparaat alleen in met afzuiging.
- Controleer en reinig regelmatig de afzuigkanalen.

### 8.1 Uitvoeren van langssneden (afb. 14)

Hierbij wordt een werkstuk doorgesneden in zijn langsrichting.

Eén kant van het werkstuk wordt tegen de parallelle aanslag (7) gedruwd, terwijl de vlakke zijde op de zaagtafel (1) ligt.

De zaagbladbescherming (2) moet altijd op het werkstuk worden neergelaten.

De werkstand bij het zagen in lengterichting mag nooit in één lijn met het verloop van de snede zijn.

- Parallelle aanslag (7) instellen al naargelang de hoogte van het werkstuk en de gewenste breedte (zie 7.2).
- Zaag inschakelen.
- Handen met gesloten vingers plat op het werkstuk leggen en het werkstuk langs de parallelle aanslag (7) het zaagblad (4) in schuiven.
- Zijdelingse geleiding met de linker of rechter hand (al naargelang de positie van de parallelle aanslag) slechts tot de voorkant van de beschermkap leiden.
- Werkstuk altijd tot aan het einde van het spouwmes (5) doorschuiven.
- Het snijafval blijft op de zaagtafel (1) liggen, tot het zaagblad (4) weer tot stilstand is gekomen.
- Lange werkstukken aan het einde van het snijden beveiligen tegen eraf kantelen (bijv. afrolstaander enz.)!

#### 8.1.1 Snijden van smalle werkstukken (afb. 15)

Langssneden van werkstukken met een breedte van minder dan 150 mm moeten absoluut met behulp van een schuifstok (3) worden uitgevoerd. Schuifstok is niet meegeleverd. Versleten resp. beschadigde schuifstok onmiddellijk vervangen.

#### 8.1.2 Snijden van zeer smalle werkstukken (afb. 16)

- Voor langssneden van zeer smalle werkstukken met een breedte van 50 mm en minder moet zeker een schuifhout worden gebruikt
- Daarbij gebruikt u best het lage geleidevlak van de parallelle aanslag.
- Schuifhout niet meegeleverd (verkrijgbaar in de erkende speciaalzaak)! Versleten schuifhout tijdig vervangen.

#### 8.2 Uitvoeren van schuine sneden (afb. 13/17)

Schuine sneden worden in principe uitgevoerd met behulp van de parallelle aanslag (7). Wanneer u bij het schuin snijden het zaagblad (4) naar links neigt, dan plaatst u de parallelle aanslag (7) aan de rechterkant van het zaagblad (4). Leid het werkstuk tussen zaagblad (4) en parallelle

aanslag (7).

- Zaagblad (4) instellen op de gewenste hoekmaat (zie 7.4).
- Parallelle aanslag (7) instellen al naargelang breedte en hoogte van het werkstuk (zie 7.2).
- Snede uitvoeren al naargelang de breedte van het werkstuk (zie 8.1.1 en 8.1.2).

#### 8.3 Uitvoeren van dwarssneden (afb. 18)

- Dwarsaanslag (14) in de groef (21) van de zaagtafel schuiven en instellen op de gewenste hoekmaat (zie 7.3).
- Werkstuk stevig tegen de dwarsaanslag (14) aan drukken.
- Zaag inschakelen.
- Dwarsaanslag (14) en werkstuk naar het zaagblad toe schuiven om de snede uit te voeren.
- **Waarschuwing!**  
Houd altijd het geleide werkstuk vast, nooit het vrije werkstuk dat afgesneden wordt.
- Dwarsaanslag (14) altijd blijven vooruitschuiven, tot het werkstuk helemaal is doorgesneden.
- Zaag weer uitschakelen. Zaagafval pas verwijderen als het zaagblad stilstaat.

## 9. Vervanging van de netaansluitleiding

### Gevaar!

Als de netaansluitleiding van dit apparaat beschadigd wordt, dan moet hij door de fabrikant of diens klantendienst of door een gelijkwaardig gekwalificeerde persoon vervangen worden, om gevaren te vermijden.

## 10. Reiniging, onderhoud en bestellen van wisselstukken

### Gevaar!

Trek vóór alle schoonmaakwerkzaamheden de netstekker uit het stopcontact.

#### 10.1 Reiniging

- Hou de veiligheidsinrichtingen, de ventilatiespleten en het motorhuis zo veel mogelijk vrij van stof en vuil. Wrijf het toestel met een schone doek af of blaas het met perslucht bij lage druk schoon.
- Het is aan te bevelen het toestel direct na elk gebruik te reinigen.

- Reinig het toestel regelmatig met een vochtige doek en wat zachte zeep. Gebruik geen reinigings- of oplosmiddelen; die zouden de kunststofcomponenten van het toestel kunnen aantasten. Let er goed op dat geen water in het toestel terechtkomt. Door binnendringen van water in een elektrische apparatuur verhoogt het risico van een elektrische schok.

### 10.2 Onderhoud

In het toestel zijn er geen andere te onderhouden onderdelen.

### 10.3 Bestelling van onderdelen en toebehoren:

Gelieve bij de bestelling van onderdelen de volgende gegevens te vermelden:

- Type van het apparaat
- Artikelnummer van het apparaat
- Ident.-nummer van het apparaat
- Onderdeelnummer van het benodigde onderdeel

Actuele prijzen en info vindt u terug onder [www.isc-gmbh.info](http://www.isc-gmbh.info)



Tip! Voor een goed werkresultaat bevelen wij hoogwaardig toebehoren van **kwb** aan! [www.kwb.eu](http://www.kwb.eu)  
[welcome@kwb.eu](mailto:welcome@kwb.eu)

### 10.4 Transport

Verplaats de machine alleen door ze aan de zaagtafel op te heffen. Gebruik bescherminrichtingen zoals zaagbladafdekking, aanslagrails nooit voor de hantering of het transport.

## 11. Verwijdering en recyclage

Het toestel bevindt zich in een verpakking om transportschade te voorkomen. Deze verpakking is een grondstof en bijgevolg herbruikbaar of kan naar de grondstofkringloop worden teruggevoerd. Het toestel en zijn accessoires bestaan uit diverse materialen, zoals b.v. metaal en kunststof. Defecte toestellen horen niet thuis in het huisvuil. Om zich van het toestel naar behoren te ontdoen dient het naar een geschikte verzamelplaats te worden gebracht. Als u geen verzamelplaats kent gelieve u dan bij de gemeente te informeren.

## 12. Opbergen

Bewaar het toestel en de accessoires op een donkere, droge en vorstvrije plaats die voor kinderen ontoegankelijk is. De optimale opbergtemperatuur ligt tussen 5° C en 30° C. Bewaar het elektrische gereedschap in de originele verpakking.



Enkel voor EU-landen

Elektrisch gereedschap hoort niet bij het huisvuil thuis!

Volgens de Europese richtlijn 2012/19/EG op afgedankte elektrische en elektronische toestellen en omzetting in nationaal recht dienen afgedankte elektrische gereedschappen afzonderlijk te worden verzameld en milieuvriendelijk te worden gerecycleerd.

Recyclagealternatief i.p.v. het toestel terug te sturen:

De eigenaar van het elektrische toestel is alternatief verplicht, i.p.v. het toestel terug te sturen, mede te werken bij de behoorlijke recyclage in geval hij zich van het eigendom ontdoet. Het afgedankte toestel kan hiervoor ook bij een verzamelplaats worden afgegeven die voor een verwijdering als bedoeld in de wetgeving in zake recyclage en afvalverwerking zorgt. Hieronder vallen niet bij de afgedankte toestellen gevoegde accessoires en hulpmiddelen zonder elektrische componenten.

Nadruk of andere reproductie van documentatie en geleidepapieren van de producten, geheel of gedeeltelijk, enkel toegestaan mits uitdrukkelijke toestemming van iSC GmbH.

Technische wijzigingen voorbehouden

## Service-informatie

Wij werken in alle landen die in het garantiebewijs zijn genoemd, samen met competente servicepartners, wier contactgegevens u kunt afleiden uit het garantiebewijs. Deze staan voor alle diensten zoals reparatie, het verschaffen van wisselstukken of slijtdelen of voor de aankoop van verbruiksmaterialen te uwer beschikking.

U moet er rekening mee houden dat bij dit product de volgende delen onderhevig zijn aan een slijtage door gebruik of een natuurlijke slijtage, resp. dat de volgende delen nodig zijn als verbruiksmaterialen.

Categorie	Voorbeeld
Slijtstukken*	V-snaar, koolborstels, tafelinzetstuk, schuifstok
Verbruiksmateriaal/verbruiksstukken*	Zaagblad
Ontbrekende onderdelen	

\* niet verplicht bij de leveringsomvang begrepen!

Bij gebreken of defecten verzoeken wij u om de fout te melden op het internet onder [www.isc-gmbh.info](http://www.isc-gmbh.info). Gelieve te zorgen voor een nauwkeurige beschrijving van de fout en daarbij in elk geval de volgende vragen te beantwoorden:

- Heeft het toestel reeds eenmaal gewerkt of was het vanaf het begin defect?
- Is u iets opgevallen voordat het defect zich voordeed (symptoom vóór het defect)?
- Welke foutieve werkwijze vertoont het toestel volgens u (hoofdsymptoom)?  
Beschrijf deze foutieve werkwijze.

## Garantiebewijs

Geachte klant,  
onze producten worden onderworpen aan een strenge kwaliteitscontrole. Mocht dit apparaat echter ooit niet naar behoren functioneren, spijt dit ons ten zeerste en vragen u zich te wenden tot onze servicedienst onder het adres vermeld op dit garantiebewijs. Wij staan ook graag telefonisch tot uw dienst via het vermelde servicetelefoonnummer. Voor eisen in verband met het recht garantie geldt het volgende:

1. Deze garantievoorwaarden zijn uitsluitend gericht aan de gebruikers, d.w.z. natuurlijke personen die dit product niet in het kader van hun ambachtelijke noch van een andere zelfstandige activiteit willen gebruiken. Deze garantievoorwaarden regelen aanvullende garantieprestaties, die de hieronder genoemde fabrikant kopers van zijn nieuwe apparaten toezegt in aanvulling tot de wettelijke garantie. Uw wettelijke garantieclaims blijven onaangetast door deze garantie. Onze garantieprestatie is voor u gratis.
2. De garantieprestatie geldt uitsluitend voor gebreken aan een door u aangekocht nieuw apparaat van de hieronder genoemde fabrikant die aantoonbaar berusten op een materiaal- of productiefout, en is naar onze keuze beperkt tot het verhelpen van zulke gebreken aan het apparaat of de vervanging ervan.  
Wij wijzen erop dat onze apparaten overeenkomstig hun bestemming niet ontworpen zijn voor commercieel, ambachtelijk of industrieel gebruik. Van een garantiecontract is derhalve geen sprake, als het apparaat binnen de garantieperiode in commerciële, ambachtelijke of industriële bedrijven werd ingezet of aan een daarmee gelijk te stellen belasting werd blootgesteld.
3. Van onze garantie zijn uitgesloten:
  - Schade aan het apparaat als gevolg van niet-inachtneming van de montagehandleiding of op grond van ondeskundige installatie, als gevolg van niet-inachtneming van de gebruiksaanwijzing (zoals bijv. door aansluiting aan een verkeerde netspanning of stroomsoort) of niet-inachtneming van de onderhouds- en veiligheidsvoorschriften, door blootstelling van het apparaat aan abnormale omgevingsvoorwaarden of door nalatig onderhoud en verzorging.
  - Schade aan het apparaat als gevolg van misbruik of ondeskundige toepassingen (zoals bijv. overbelasting van het apparaat of de inzet van niet toegelaten gereedschappen of toebehoren), binnendringen van vreemde voorwerpen in het apparaat (zoals bijv. zand, stenen of stof, transportschade), gebruik van geweld of als gevolg van externe invloeden (zoals bijv. schade door vallen).
  - Schade aan het apparaat of aan delen van het apparaat die valt te herleiden tot slijtage als gevolg van gebruik, en als gevolg van normale of andere natuurlijke slijtage.
4. De garantieperiode bedraagt 24 maanden en gaat in op de datum van aankoop van het apparaat. Garantieclaims dienen voor het verloop van de garantieperiode binnen de twee weken na het vaststellen van het defect geldend te worden gemaakt. Het indienen van garantieclaims na verloop van de garantieperiode is uitgesloten. De herstelling of vervanging van het apparaat leidt niet tot een verlenging van de garantieperiode noch wordt door deze prestatie een nieuwe garantieperiode voor het apparaat of voor eventueel ingebouwde wisselstukken op gang gebracht. Dit geldt ook bij het ter plaatse uitvoeren van een serviceactiviteit.
5. Gelieve om een garantieclaim in te dienen het defecte apparaat aan te melden onder: [www.isc-gmbh.info](http://www.isc-gmbh.info). Houd het aankoopbewijs of een ander bewijs van uw aankoop van het nieuwe apparaat bij de hand. Apparaten die zonder bijhorende bewijzen of zonder typeplaatje worden teruggestuurd, worden op grond van de ontbrekende mogelijkheid om het apparaat toe te kennen uitgesloten van de garantieprestatie. Valt het defect van het apparaat binnen onze garantieprestatie, dan bezorgen wij u per omgaande een gerepareerd of nieuw apparaat terug.

Uiteraard staan wij ook tot u dienst om, mits betaling van de kosten, defecten van het apparaat te verhelpen die buiten de garantieomvang vallen. Te dien einde stuurt u het apparaat aan ons serviceadres op.

Voor slijtstukken, verbruiksmateriaal en ontbrekende onderdelen wordt verwezen naar de beperkingen van deze garantie conform de service-informatie van deze handleiding.





**Peligro!** - Leer el manual de instrucciones para reducir cualquier riesgo de sufrir daños



**Cuidado! Usar protección para los oídos.** La exposición al ruido puede ser perjudicial para el oído.



**Cuidado! Es preciso ponerse una mascarilla de protección.** Puede generarse polvo dañino para la salud cuando se realicen trabajos en madera o en otros materiales. ¡Está prohibido trabajar con material que contenga asbesto!



**Cuidado! Llevar gafas de protección.** Durante el trabajo, la expulsión de chispas, astillas, virutas y polvo por el aparato pueden provocar pérdida de vista.



**Cuidado! ¡Peligro de sufrir daños!** No entrar en contacto con la hoja de la sierra en funcionamiento.

**Peligro!**

Al usar aparatos es preciso tener en cuenta una serie de medidas de seguridad para evitar lesiones o daños. Por este motivo, es preciso leer atentamente este manual de instrucciones/advertencias de seguridad. Guardar esta información cuidadosamente para poder consultarla en cualquier momento. En caso de entregar el aparato a terceras personas, será preciso entregarles, asimismo, el manual de instrucciones/advertencias de seguridad. No nos hacemos responsables de accidentes o daños provocados por no tener en cuenta este manual y las instrucciones de seguridad.

**1. Instrucciones de seguridad**

Encontrará las instrucciones de seguridad correspondientes en el prospecto adjunto.

**¡Aviso!**

**Leer todas las instrucciones de seguridad, indicaciones, ilustraciones y los datos técnicos con los que está provista esta herramienta eléctrica.** El incumplimiento de las instrucciones indicadas a continuación puede provocar descargas eléctricas, incendios y/o daños graves. **Guardar todas las instrucciones de seguridad e indicaciones para posibles consultas posteriores.**

**2. Descripción del aparato y volumen de entrega****2.1 Descripción del aparato (fig. 1-15)**

1. Mesa para sierra
2. Protección para la hoja de la sierra
3. Pieza de empuje
4. Hoja de sierra
5. Cuña abridora
6. Revestimiento de mesa
7. Tope en paralelo, completo
8. Empuñadura de sujeción para ángulo de la hoja de la sierra delante
9. Empuñadura de sujeción para ángulo de la hoja de la sierra detrás
10. Escala angular
11. Interruptor ON/OFF
12. Tornillo de fijación para tope en paralelo
13. Indicador (ángulo de la hoja de la sierra)
14. Tope transversal
15. Tornillo para hoja de sierra
16. Adaptador de aspiración

17. Tornillo de cabeza avellanada
18. Entalladura en forma de L en cuña abridora
19. Tornillo de fijación
20. Orificio en el bastidor de la máquina
21. Ranura en mesa para sierra
22. Escala graduada (anchura de corte)
23. Guía de corte para tope transversal
24. Tornillo para tope transversal
25. Tornillo moleteado para tope transversal
26. Chapa de sujeción
27. Arandela
28. Tornillo de fijación tope transversal
29. Llave de anillo 19/8 mm
30. Llave de anillo 10/8 mm
31. Cubierta de la hoja de la sierra
32. Tornillo con ranura cruzada para cubierta de la hoja de la sierra
33. Botón giratorio en protección para la hoja de la sierra
34. Tuerca autorroscante en protección para la hoja de la sierra
35. Tirafondo en protección para la hoja de la sierra
36. Tuerca de mariposa

**2.2 Volumen de entrega**

Sirviéndose de la descripción del volumen de entrega, comprobar que el artículo esté completo. Si faltase alguna pieza, dirigirse a nuestro Service Center o a la tienda especializada más cercana en un plazo máximo de 5 días laborales tras la compra del artículo presentando un recibo de compra válido. A este respecto, observar la tabla de garantía de las condiciones de garantía que se encuentran al final del manual.

- Abrir el embalaje y extraer cuidadosamente el aparato.
- Retirar el material de embalaje, así como los dispositivos de seguridad del embalaje y para el transporte (si existen).
- Comprobar que el volumen de entrega esté completo.
- Comprobar que el aparato y los accesorios no presenten daños ocasionados durante el transporte.
- Si es posible, almacenar el embalaje hasta que transcurra el periodo de garantía.

**Peligro!**

**¡El aparato y el material de embalaje no son un juguete! ¡No permitir que los niños jueguen con bolsas de plástico, láminas y piezas pequeñas! ¡Riesgo de ingestión y asfixia!**

- Sierra circular de mesa
- Pieza de empuje
- Tope en paralelo, completo
- Tope transversal, completo
- Adaptador de aspiración
- Llave de anillo 19/8 mm
- Llave de anillo 10/8 mm
- Tuerca de mariposa
- Material de montaje
- Manual de instrucciones original
- Instrucciones de seguridad

### 3. Uso adecuado

La sierra circular de mesa sirve para practicar cortes transversales y longitudinales (solo con tope transversal) en cualquier tipo de madera, dependiendo del tamaño de la máquina. No está permitido cortar ningún tipo de madera en tronco.

Utilizar la máquina sólo en los casos que se indican explícitamente como de uso adecuado. Cualquier otro uso no será adecuado. En caso de uso inadecuado, el fabricante no se hace responsable de daños o lesiones de cualquier tipo; el responsable es el usuario u operario de la máquina.

Tener en consideración que nuestro aparato no está indicado para un uso comercial, industrial o en taller. No asumiremos ningún tipo de garantía cuando se utilice el aparato en zonas industriales, comerciales o talleres, así como actividades similares.

Sólo está permitido utilizar hojas de sierra adecuadas (hojas de sierra HM o CV) para este tipo de máquina. Se prohíbe el uso de cualquier tipo de muela de tronzar y de hojas de sierra HSS.

Otra de las condiciones para un uso adecuado es la observancia de las instrucciones de seguridad, así como de las instrucciones de montaje y de servicio contenidas en el manual de instrucciones.

Las personas encargadas de operar y mantener la máquina deben estar familiarizadas con la misma y haber recibido información sobre todos los posibles peligros. Además, es imprescindible respetar en todo momento las prescripciones vigentes en materia de prevención de accidentes. Es preciso observar también cualquier otro reglamento general en el ámbito de la medicina laboral y técnicas de seguridad.

El fabricante no se hace responsable de los cam-

bios que el operario haya realizado en la máquina ni de los daños que se puedan derivar por este motivo. Existen determinados factores de riesgo que no se pueden descartar por completo, incluso haciendo un uso adecuado de la máquina.

El tipo de diseño y atributos de la máquina pueden conllevar los riesgos siguientes:

- Contacto con la hoja de la sierra en la zona en que se halla al descubierto.
- Entrada en contacto con la hoja de la sierra en funcionamiento (riesgo de heridas por corte).
- Rebote de las piezas con las que se está trabajando o de algunas de sus partes.
- Rotura de la hoja de la sierra.
- Proyección de partículas del revestimiento de metal duro defectuoso procedente de la hoja de la sierra.
- Lesiones del aparato auditivo por no utilizar la protección necesaria.
- Se producen emisiones de polvo de madera perjudiciales para la salud si se usa la sierra en recintos cerrados.

### 4. Características técnicas

Tensión de red: .....230-240 V ~ 50Hz

Potencia: .....500 W S1, 800 W S6 15%

Velocidad en vacío  $n_0$ : .....2950 r.p.m.

Hoja de sierra de metal duro:

..... $\varnothing$  200 x  $\varnothing$  16 x 2,4 mm

Anchura de dientes máx. .... 2,4 mm

Número de dientes: ..... 24

Tamaño de mesa: ..... 505 x 373 mm

Altura máx. de corte.: ..... 45 mm / 90°

..... 27 mm / 45°

Conexión para la aspiración: ..... $\varnothing$  36 mm

Peso: ..... aprox. 11,6 kg

Grosor de la cuña abridora: ..... 2,2 mm

Modo de servicio S6 15%: Funcionamiento en servicio permanente con carga intermitente (Ciclo de trabajo 10 min). Para no calentar el motor más de lo permitido, este puede funcionar durante el 15% del ciclo de trabajo con la potencia nominal indicada y, seguidamente, debe continuar funcionando el 85% restante del ciclo de trabajo sin carga.

**¡Peligro!****Ruido**

La emisión de ruidos se ha determinado conforme a la norma EN 62841.

**Funcionamiento**

Nivel de presión acústica $L_{pA}$ .....	87,2 dB(A)
Imprecisión $K_{pA}$ .....	3 dB(A)
Nivel de potencia acústica $L_{WA}$ .....	100,2 dB(A)
Imprecisión $K_{WA}$ .....	3 dB(A)

**Usar protección auditiva.**

La exposición al ruido puede ser perjudicial para la capacidad auditiva.

Los valores de emisión de ruidos indicados se han calculado conforme a un método de ensayo normalizado y se pueden utilizar para comparar una herramienta eléctrica con otra.

Dichos valores se pueden utilizar también para valorar provisionalmente la carga.

**Aviso:**

Las emisiones de ruidos pueden diferir de los valores indicados durante el uso real de la herramienta eléctrica en función del modo en el que se utiliza la misma, especialmente del tipo de pieza que se mecaniza.

**¡Reducir la emisión de ruido y las vibraciones al mínimo!**

- Emplear sólo aparatos en perfecto estado.
- Realizar el mantenimiento del aparato y limpiarlo con regularidad.
- Adaptar el modo de trabajo al aparato.
- No sobrecargar el aparato.
- En caso necesario dejar que se compruebe el aparato.
- Apagar el aparato cuando no se esté utilizando.

**Limitar el tiempo de trabajo.**

Al hacerlo, deben tenerse en cuenta todas las partes del ciclo de servicio (por ejemplo los tiempos en los que la herramienta eléctrica está desconectada y los tiempos en los que está conectada pero funciona sin carga).

**Cuidado!****Riesgos residuales**

**Incluso si esta herramienta se utiliza adecuadamente, siempre existen riesgos residuales. En función de la estructura y del diseño de esta herramienta eléctrica pueden producirse los siguientes riesgos:**

1. Lesiones pulmonares en caso de que no se utilice una mascarilla de protección antipolvo.
2. Lesiones auditivas en caso de que no se utilice una protección para los oídos adecuada.

**5. Antes de la puesta en marcha**

Antes de conectar la máquina, asegurarse de que los datos de la placa de identificación coincidan con los datos de la red eléctrica.

**Aviso!**

**Desenchufar el aparato antes de realizar ajustes.**

- Desembale la sierra circular de mesa y compruebe si existen daños eventuales ocasionados durante el transporte.
- Ponga la máquina en una posición estable, es decir, fíjela con tornillos a un banco de trabajo o a un bastidor fijo.
- Antes de la puesta en marcha, se deben instalar debidamente todas las cubiertas y dispositivos de seguridad.
- La hoja de la sierra debe funcionar con ligereza.
- En caso de madera ya trabajada, asegúrese de que la misma no presente cuerpos extraños como, por ejemplo, clavos y tornillos.
- Antes de presionar el interruptor ON / OFF, asegúrese de que la hoja de la sierra esté bien montada y de que las piezas móviles se muevan con suavidad.

**6. Montaje****¡Peligro!**

**Desenchufar la máquina antes de proceder a la realización de cualquier tarea de mantenimiento, reequipamiento y de montaje en la sierra.**

**6.1 Montaje / desmontaje de la protección de la hoja de sierra (fig. 3)**

- Abrir el botón giratorio (33) hasta que dicho botón (33) toque la tuerca autorroscante (34).

- ¡Cuidado! No reajustar la tuerca autorroscante (34).
- Deslizar el tirafondo (35) lo más lejos posible a través de la protección de la hoja de sierra (2) de modo que el perfil cuadrado del tirafondo (35) sobresalga de la protección de la hoja de sierra (2).
- Manteniendo pulsado el tirafondo (35), guiar la protección de la hoja de sierra (2) con el tirafondo (35) en la ranura en forma de L (18) de la cuña abridora, primero hacia delante y luego hacia abajo.
- A continuación, deslizar el tirafondo (35) con el perfil cuadrado de nuevo en la ranura de la protección de la hoja de sierra (2) con un ajuste positivo.
- Apretar el botón giratorio (33) lo máximo posible. ¡Advertencia! La unión atornillada entre el tirafondo (35) y el botón giratorio (33) está diseñada de tal manera que la protección de la hoja de sierra (2) siempre se pueda mover libremente.
- Aviso: La protección de la hoja de sierra (2) debe bajar siempre automáticamente hasta el material a serrar.
- El desmontaje se lleva a cabo realizando la misma secuencia pero en sentido contrario.

#### 6.2 Cambio del revestimiento de mesa (fig. 4)

- Es preciso cambiar el revestimiento de la mesa siempre que presente desgaste o esté dañado ya que, de lo contrario, existe el riesgo de sufrir lesiones graves.
- Retirar la protección de la hoja de la sierra (2) (véase 6.1).
- Desmontar los tornillos de cabeza avellanada (17).
- Extraer el revestimiento de mesa (6) gastado.
- El montaje del nuevo revestimiento de mesa se lleva a cabo realizando la misma secuencia de pasos en sentido contrario.

#### 6.3 Cómo desmontar/montar la cuña abridora (fig. 5, 6)

- ¡Peligro! Desenchufar el aparato
- Desmontar la protección de la hoja de sierra (2) (ver 6.1).
- Desmontar los tornillos de fijación (19) y extraer la cuña abridora (5).
- El montaje se lleva a cabo realizando la misma secuencia pero en sentido contrario.
- La distancia entre la hoja de la sierra (4) y la cuña abridora (5) debe oscilar entre los 3 y los 8 mm (fig. 8).
- Asegurarse de que la cuña abridora esté

montada en forma recta y no se tambalee.  
La cuña abridora (5) debe estar centrada en una línea imaginaria extendida detrás de la hoja de sierra (4), de modo que no sea posible que el material se atasque.

#### 6.4 Montaje/cambio de la hoja de la sierra (fig. 7, 8)

- ¡Peligro! ¡Desenchufar el aparato!
- Llevar guantes a la hora de cambiar la hoja de la sierra para evitar sufrir lesiones.
- Hacer que la hoja de sierra (4) quede accesible quitando la cubierta de la hoja de sierra (31). Para ello, aflojar los dos tornillos en cruz (32) y retirar la cubierta de la hoja de sierra (31).
- Aflojar el tornillo (15) colocando la llave de anillo de 19/8 mm (29) en el tornillo (15) y utilizando la llave de anillo de 10/8 mm (30) en el árbol del motor para contrarrestar la fuerza.
- ¡Cuidado! Girar la tuerca en el sentido de rotación de la hoja de la sierra.
- Retirar la brida exterior y extraer de la brida interior la antigua hoja de la sierra desplazándola en diagonal hacia abajo.
- Limpiar a fondo la nueva hoja de la sierra antes de proceder al montaje de las bridas.
- Volver a ajustar y apretar la nueva hoja de sierra con la misma secuencia de pasos pero en sentido inverso.
- ¡Atención! Tener en cuenta el sentido de avance, la oblicuidad de corte de los dientes debe orientarse en el sentido de avance, es decir, hacia adelante (véase flecha sobre la protección de la hoja de la sierra).
- Antes de volver a trabajar con la sierra, compruebe la capacidad de funcionamiento de los dispositivos de protección.
- Aviso: Después de cada cambio, comprobar que la protección de la hoja de la sierra (2) se abra y cierre correctamente. Comprobar también que la hoja de la sierra (4) se mueva libremente por la protección (2).
- ¡Aviso! Después de cada cambio de hoja de sierra (4), comprobar si dicha hoja gira sin problemas en posición vertical, así como inclinada 45°, en el revestimiento de la mesa (6).
- Aviso: si el revestimiento de la mesa (6) está dañado o desgastado, será preciso cambiarlo de inmediato (véase 6.2).
- Aviso: La hoja de la sierra (4) se debe cambiar y alinear correctamente.

### 6.5 Fijación a una base

Los orificios (20) en el bastidor de la máquina sirven para fijar el aparato a una base plana y fija, como por ejemplo un banco de trabajo. El material de fijación adecuado (tornillos, etc.) lo podrá encontrar en el comercio especializado.

### 6.6 Aspiración de virutas (fig. 9)

- La sierra está equipada con un adaptador de aspiración (16) de virutas.
- Insertar el adaptador de aspiración (16) en la parte trasera de la máquina en el orificio previsto situado en la cubierta de la hoja de sierra (31).
- De este modo, se puede conectar de forma sencilla a todos los dispositivos de aspiración de virutas.
- Operar el aparato solo conectado a una aspiradora.
- Comprobar y limpiar periódicamente los canales de aspiración.

### 6.7 Almacenamiento de las piezas sueltas (fig. 2)

Cuando no se utilizan, la pieza de empuje (3), el tope en paralelo (7) y el tope transversal (14) pueden fijarse como se muestra en la figura 2. El tope transversal (14) se puede fijar en la carcasa de la máquina con la tuerca de mariposa (36). El tope en paralelo (7) puede colocarse en la carcasa de la máquina.

## 7. Manejo

### 7.1 Conexión/desconexión (fig. 1, 13a/pos. 11)

- Presionando la tecla verde „I“ se puede conectar la sierra.
- Para volver a desconectar la sierra, se deberá presionar la tecla roja „0“.

### 7.2 Tope en paralelo

Para realizar cortes longitudinales en piezas de madera, es necesario utilizar el tope en paralelo (7).

#### 7.2.1 Altura de tope (fig. 2a, 10, 11)

- Montar el tope en paralelo (7) en la mesa de la sierra (1) con la chapa de sujeción (26); arandelas (27) y tornillos de bloqueo (12): exterior en la mesa de la sierra: tornillo de bloqueo (12) y arandela (27); interior en la mesa de la sierra: chapa de sujeción (26).

- El tope en paralelo (7) suministrado dispone de dos superficies guía elevadas.
- Emplear la altura de tope inferior para piezas planas y la superior para piezas altas.
- Para cambiar la altura del tope, abrir los tornillos de sujeción (12) en el tope en paralelo (7) y extraerlo de la mesa.
- Girar el tope en paralelo (7) 180° para que el extremo que antes miraba hacia delante mire ahora hacia atrás.
- Volver a apretar los tornillos de sujeción (12).

#### 7.2.2 Anchura de corte (fig. 10, 11)

- Se puede proceder al montaje del tope en paralelo (7) a ambos lados de la mesa para sierra (1).
- Aflojar los dos tornillos de sujeción (12).
- Con ayuda de la escala graduada (22) sobre la mesa para sierra (1), se puede ajustar el tope en paralelo (7) a la medida deseada.
- Volver a apretar los dos tornillos de fijación (12) para fijar el tope en paralelo (7).
- Para la indicación de la escala medir adicionalmente la anchura de corte entre la hoja de la sierra y el tope en paralelo. Tras cada ajuste nuevo se recomienda realizar un corte de prueba para comprobar la medida ajustada.

### 7.3 Tope transversal (fig. 12)

Para realizar cortes transversales en piezas de madera, se habrá de utilizar el tope transversal (14).

- Fijar la guía de corte (23) al tope transversal (14) con los tornillos (24) y los tornillos moleteados (25).
- Colocar el tope transversal (14) en la ranura (21) de la mesa para sierra.
- Soltar el tornillo de ajuste (28).
- Girar la guía de corte (23) hasta que la flecha indique la medida angular deseada.
- Volver a apretar el tornillo de ajuste (28).
- Comprobar la distancia entre la guía de corte (23) y la hoja de sierra (4).
- Aviso: No desplazar demasiado la guía de corte (23) en dirección a la hoja de la sierra. La distancia entre la guía de corte (23) y la hoja de la sierra (4) debería alcanzar 2 cm aprox.
- En caso necesario, aflojar los dos tornillos moleteados (25) y ajustar la guía de corte (23).
- Volver a apretar los tornillos moleteados (25).

#### 7.4 Ajuste del ángulo (fig. 13)

- Soltar la empuñadura de sujeción (8) en la parte delantera y la empuñadura de sujeción (9) en la parte trasera de la máquina.
- Ajustar el ángulo de la hoja de sierra empujando las dos empuñaduras de sujeción (8, 9) hasta que el indicador (13) corresponda al ángulo deseado en la escala angular (10).
- Bloquear las empuñaduras de sujeción (8, 9).

## 8. Funcionamiento

### ¡Aviso!

- Le recomendamos que realice un corte de prueba después de cada reajuste para comprobar las medidas ajustadas.
- Una vez conectada la sierra, esperar hasta que la hoja de la sierra haya alcanzado su velocidad máxima antes de practicar el corte.
- ¡Preste atención al iniciar los cortes!
- Operar el aparato solo conectado a una aspiradora.
- Comprobar y limpiar periódicamente los canales de aspiración.

#### 8.1 Ejecución de cortes longitudinales (fig. 14)

Aquí nos referiremos al corte de piezas a lo largo del eje longitudinal.

Se presiona un borde de la pieza con la que se esté trabajando contra el tope en paralelo (7), mientras que el lado liso se encontrará situado sobre la mesa para sierra (1).

Es preciso bajar la protección de la hoja (2) sobre la pieza a trabajar cada vez que se utilice la sierra.

La posición de trabajo durante los cortes longitudinales no ha de llevarse bajo ningún pretexto en línea con el avance de corte.

- Ajustar el tope en paralelo (7) según la altura de la pieza y el ancho deseado. (véase 7.2)
- Conectar la sierra.
- Colocar las manos con los dedos apretados sobre la pieza e introducir ésta en el tope en paralelo (7) a lo largo de la hoja de la sierra (4).
- Desplazamiento lateral con la mano izquierda o derecha (dependiendo de la posición del tope en paralelo) únicamente hasta el borde delantero de la cubierta de protección.
- El material a cortar debe siempre pasar hasta el final de la cuña abridora (5).
- Los recortes permanecen en la mesa (1) has-

ta que la hoja de la sierra (4) haya vuelto a la posición de reposo.

- Asegurar las piezas largas que se desee cortar para evitar que se caigan al finalizar el proceso de corte! (P. ej., soporte largo, etc.)

#### 8.1.1 Corte de piezas delgadas (fig. 15)

Los cortes longitudinales de piezas con un ancho inferior a 150 mm deben realizarse imprescindiblemente con la ayuda de una pieza de empuje (3). Pieza de empuje incluida en el volumen de entrega. Cambiar de inmediato la pieza de empuje gastada o deteriorada.

#### 8.1.2 Corte de piezas muy delgadas (fig. 16)

- Es imprescindible utilizar una pieza de empuje para practicar cortes longitudinales en piezas muy delgadas con un ancho igual o inferior a 50 mm.
- Es preferible utilizar entonces la superficie guía inferior del tope en paralelo.
- ¡La madera de empuje no se incluye en el volumen de entrega! (Disponible en tiendas especializadas) Sustituya la madera de empuje gastada cuando proceda.

#### 8.2 Ejecución de cortes oblicuos (fig. 13/17)

Para practicar cortes oblicuos se utilizará siempre el tope en paralelo (7). Si se inclina la hoja de la sierra (4) a la izquierda durante los cortes oblicuos, colocar el tope en paralelo (7) en el lado derecho de la hoja de la sierra (4). Guiar la pieza de trabajo entre la hoja de la sierra (4) y el tope en paralelo (7).

- Ajuste la hoja de la sierra (4) a la medida angular deseada. (véase la fig. 7.4)
- Ajustar el tope en paralelo (7) según el ancho y la altura de la pieza de trabajo (véase 7.2)
- Practicar el corte en función del ancho de la pieza de trabajo (véase 8.1.1. y 8.1.2)

#### 8.3 Cómo hacer cortes transversales (fig. 18)

- Desplazar el tope transversal (14) en la ranura (21) de la mesa de la sierra y ajustarlo a la medida angular deseada (véase 7.3).
- Presionar con firmeza la pieza de trabajo contra el tope transversal (14).
- Conectar la sierra.
- Desplazar el tope transversal (14) y la pieza de trabajo en la dirección de la hoja de la sierra para practicar el corte.
- **¡Aviso!**  
Sujetar firmemente la pieza de trabajo indicada en todo momento, nunca dejar suelta aquella pieza que se vaya a cortar.

- Desplace siempre hacia adelante el tope transversal (14) hasta que la pieza haya sido cortada por completo.
- Volver a desconectar la sierra. Retirar los recortes únicamente cuando la hoja de la sierra se haya parado por completo.

## 9. Cambio del cable de conexión a la red eléctrica

### **Peligro!**

Cuando el cable de conexión a la red de este aparato esté dañado, deberá ser sustituido por el fabricante o su servicio de asistencia técnica o por una persona cualificada para ello, evitando así cualquier peligro.

## 10. Mantenimiento, limpieza y pedido de piezas de repuesto

### **Peligro!**

Desenchufar siempre antes de realizar algún trabajo de limpieza.

### 10.1 Limpieza

- Reducir al máximo posible la suciedad y el polvo en los dispositivos de seguridad, las rendijas de ventilación y la carcasa del motor. Frotar el aparato con un paño limpio o soplarlo con aire comprimido manteniendo la presión baja.
- Se recomienda limpiar el aparato tras cada uso.
- Limpiar el aparato con regularidad con un paño húmedo y un poco de jabón blando. No utilizar productos de limpieza o disolventes ya que se podrían deteriorar las piezas de plástico del aparato. Es preciso tener en cuenta que no entre agua en el interior del aparato. Si entra agua en el aparato eléctrico existirá mayor riesgo de una descarga eléctrica.

### 10.2 Mantenimiento

No hay que realizar el mantenimiento a más piezas en el interior del aparato.

### 10.3 Pedido de piezas de repuesto y accesorios:

A la hora de pasar pedido de piezas de repuesto, es preciso indicar los siguientes datos:

- Tipo de aparato
- Número de artículo del aparato
- Número de identificación del aparato
- Número de la pieza de repuesto requerida

Los precios y la información actual se hallan en [www.isc-gmbh.info](http://www.isc-gmbh.info)



**¡Consejo! ¡Para obtener un buen resultado recomendamos accesorios de alta calidad de **kwb** ! [www.kwb.eu](http://www.kwb.eu) [welcome@kwb.eu](mailto:welcome@kwb.eu)**

### 10.4 Transporte

Transportar la máquina levantándola únicamente por la mesa para sierra. No utilizar nunca los dispositivos de seguridad como protección de la hoja de sierra, guías de corte para la manipulación o transporte.

## 11. Eliminación y reciclaje

El aparato está protegido por un embalaje para evitar daños producidos por el transporte. Este embalaje es materia prima y, por eso, se puede volver a utilizar o llevar a un punto de reciclaje. El aparato y sus accesorios están compuestos de diversos materiales, como, p. ej., metal y plástico. Los aparatos defectuosos no deben tirarse a la basura doméstica. Para su eliminación adecuada, el aparato debe entregarse a una entidad recolectora prevista para ello. En caso de no conocer ninguna, será preciso informarse en el organismo responsable del municipio.

## 12. Almacenamiento

Guardar el aparato y sus accesorios en un lugar oscuro, seco, protegido de las heladas e inaccesible para los niños. La temperatura de almacenamiento óptima se encuentra entre los 5 y 30 °C. Guardar la herramienta eléctrica en su embalaje original.



E



Sólo para países miembros de la UE

No tirar herramientas eléctricas en la basura casera.

Según la directiva europea 2012/19/CE sobre aparatos usados electrónicos y eléctricos y su aplicación en el derecho nacional, dichos aparatos deberán recojerse por separado y eliminarse de modo ecológico para facilitar su posterior reciclaje.

Alternativa de reciclaje en caso de devolución:

El propietario del aparato eléctrico, en caso de no optar por su devolución, está obligado a reciclar adecuadamente dicho aparato eléctrico. Para ello, también se puede entregar el aparato usado a un centro de reciclaje que trate la eliminación de residuos respetando la legislación nacional sobre residuos y su reciclaje. Esto no afecta a los medios auxiliares ni a los accesorios sin componentes eléctricos que acompañan a los aparatos usados.

Sólo está permitido copiar la documentación y documentos anexos del producto, o extractos de los mismos, con autorización expresa de iSC GmbH.

Nos reservamos el derecho a realizar modificaciones técnicas

## Información de servicio

En todos los países mencionados en el certificado de garantía disponemos de distribuidores competentes cuyos datos de contacto podrán consultar en dicho certificado. Dichos distribuidores están a su disposición para cualquier asunto relacionado con el servicio como reparación, suministro de piezas de repuesto y desgaste, o con respecto a los materiales de consumo.

Es preciso tener en cuenta, que las siguientes piezas de este producto se someten a desgaste natural o provocado por el uso o que se necesitan las siguientes piezas como materiales de consumo.

Categoría	Ejemplo
Piezas de desgaste*	Correa trapezoidal, escobillas de carbón, revestimiento de mesa, pieza de empuje
Material de consumo/Piezas de consumo*	Hoja de la sierra
Falta de piezas	

\*;no tiene por qué estar incluido en el volumen de entrega!

En caso de deficiencia o fallo, rogamos que lo registre en la página web [www.isc-gmbh.info](http://www.isc-gmbh.info). Describa exactamente el fallo y responda siempre a las siguientes preguntas:

- ¿Ha funcionado el aparato en algún momento o estaba defectuoso desde el principio?
- ¿Le ha llamado algo la atención antes de surgir el fallo (indicio antes del fallo)?
- ¿Qué fallo de funcionamiento le parece que presenta el aparato (indicio principal)?  
Describa ese fallo en el funcionamiento.

## Certificado de garantía

Estimado cliente:

Nuestros productos están sometidos a un estricto control de calidad. No obstante, lamentaríamos que este aparato dejara de funcionar correctamente, en tal caso, le rogamos que se dirija a nuestro servicio de atención al cliente en la dirección indicada en la parte inferior de la presente tarjeta de garantía. Con mucho gusto le atenderemos también telefónicamente en el número de servicio indicado a continuación. Para hacer válido el derecho de garantía, proceda de la siguiente forma:

1. Estas condiciones de garantía van dirigidas exclusivamente a los consumidores, es decir, personas naturales que no desean emplear este producto en el marco de su actividad comercial ni autónoma. Estas condiciones de garantía regulan prestaciones adicionales de garantía que el fabricante abajo mencionado se compromete a otorgar, de manera adicional a la garantía legal, a los compradores de sus nuevos aparatos. Las prestaciones de garantía que le corresponden conforme a ley no se ven afectadas por la presente. Nuestra prestación de garantía es gratuita para usted.
2. La garantía se extiende exclusivamente a defectos en un aparato nuevo adquirido por usted del fabricante abajo mencionado, ocasionados por fallos de material o de producción, y está limitada, según nuestra elección, a la reparación de los defectos o al cambio del aparato.  
Es preciso tener en consideración que nuestro aparato no está indicado para un uso comercial, industrial o en taller. Por lo tanto, no procederá un contrato de garantía cuando se utilice el aparato dentro del periodo de garantía en zonas industriales, comerciales o talleres, así como actividades similares.
3. Nuestra garantía no cubre:
  - Daños en el aparato ocasionados por la no observancia de las instrucciones de montaje o por una instalación no profesional, no observancia de las instrucciones de uso (como, p. ej., conexión a una tensión de red o corriente no indicada) o la no observancia de las disposiciones de mantenimiento y seguridad o por la exposición del aparato a condiciones anormales del entorno o por la falta de cuidado o mantenimiento.
  - Daños en el aparato ocasionados por aplicaciones impropias o indebidas (como, p. ej., sobrecarga del aparato o uso de herramientas o accesorios no homologados), introducción de cuerpos extraños en el aparato (como, p. ej., arena, piedras o polvo, daños producidos por el transporte), uso violento o influencias externa (como, p. ej., daños por caídas).
  - Daños en el aparato o en piezas del aparato provocados por el desgaste natural, habitual o producido por el uso.
4. El periodo de garantía es de 24 meses y comienza en la fecha de la compra del aparato. El derecho de garantía debe hacerse válido, antes de finalizado el plazo de garantía, dentro de un periodo de dos semanas una vez detectado el defecto. El derecho de garantía vence una vez transcurrido el plazo de garantía. La reparación o cambio del aparato no conllevará ni una prolongación del plazo de garantía ni un nuevo plazo de garantía ni para el aparato ni para las piezas de repuesto montadas. Esto también se aplica en el caso de un servicio in situ.
5. Para hacer efectivo su derecho a garantía, registre su aparato defectuoso en: [www.isc-gmbh.info](http://www.isc-gmbh.info). Tenga a mano el recibo de compra o cualquier otro comprobante que acredite la compra del aparato nuevo. La garantía no cubre aquellos aparatos que se envíen sin el comprobante pertinente o sin la placa de identificación puesto que resulta difícil clasificarlos del modo correspondiente. Si nuestra prestación de garantía incluye el defecto aparecido en el aparato, recibirá de inmediato un aparato reparado o nuevo de vuelta.

Naturalmente, también solucionaremos los defectos del aparato que no se encuentren comprendidos o ya no se encuentren comprendidos en la garantía, en este caso contra reembolso de los costes. Para ello, envíe el aparato a nuestra dirección de servicio técnico.

Para piezas de desgaste, de repuesto y falta de piezas nos remitimos a las limitaciones de esta garantía conforme a la información de servicio de este manual de instrucciones.



**Vaara!** – Tapaturmavaaran vähentämiseksi lue käyttöohje



**Huomio!** Käytä kuulosuojuksia. Melu saattaa aiheuttaa kuulon menetyksen.



**Huomio!** Käytä pölynsuojanaamaria. Puuta tai muita materiaaleja työstettäessä saattaa syntyä terveydelle haitallista pölyä. Asbestipitoista materiaalia ei saa työstää!



**Huomio!** Käytä suojalaseja. Työn aikana syntyvät kipinät tai laitteesta sinkoilevat sirut, lastut ja pölyt saattavat aiheuttaa näkökyvyn menetyksen.



**Huomio!** Tapaturman vaara! Älä tartu pyörivään sahanterään.

**Vaara!**

Laitteita käytettäessä tulee noudattaa tiettyjä turvallisuusvaroitoimia tapaturmien ja vaurioiden välttämiseksi. Lue sen vuoksi tämä käyttöohje / nämä turvallisuusmääräykset huolellisesti läpi. Säilytä ne hyvin, jotta niissä olevat tiedot ovat myöhemminkin milloin vain käytettävissäsi. Jos luovutat laitteen muille henkilöille, ole hyvä ja anna heille myös tämä käyttöohje / nämä turvallisuusmääräykset laitteen mukana. Emme ota mitään vastuuta tapaturmista tai vaurioista, jotka ovat aiheutuneet tämän käyttöohjeen tai turvallisuusohjeiden noudattamisen laiminlyönnistä.

**1. Turvallisuusmääräykset**

Laitetta koskevat turvallisuusmääräykset löydät oheistetusta vihkosesta.

**Varoitus!**

**Lue kaikki turvallisuusmääräykset, ohjeet, kuvat ja tekniset erittelyt, joilla tämä sähkötyökalu on varustettu.** Jos seuraavia ohjeita ei noudateta, saattaa tästä aiheutua sähköiskuja, tulipaloja ja/tai vaikeita vammoja.

**Säilytä kaikki turvallisuusmääräykset ja ohjeet myöhempää tarvetta varten.**

**2. Laitteen kuvaus ja toimituksen sisältö****2.1 Laitteen kuvaus (kuvat 1-15)**

1. Sahanpöytä
2. Sahanterän suojuus
3. Työntötukki
4. Sahanterä
5. Rakokiila
6. Pöydän sisäke
7. Suuntaisvaste, varuste
8. Sahanterän kulman lukituskahva edessä
9. Sahanterän kulman lukituskahva takana
10. Kulma-asteikko
11. Päälle-/pois-katkaisin
12. Samansuuntaisvasteen lukitusruuvi
13. Osoitin (sahanterän kulma)
14. Poikittaisvaste
15. Sahanterän ruuvi
16. Poistoimusoitin
17. Uppokantaruuvi
18. L-muotoinen aukko rakokiilassa
19. Kiinnitysruuvi
20. Porausreikä koneen telineessä
21. Sahanpöydän ura

22. Asteikko (leikkausleveys)
23. Poikittaisvasteen vastekisko
24. Poikittaisvasteen ruuvi
25. Poikittaisvasteen pykäläruuvi
26. Pinnepelti
27. Aluslevy
28. Poikittaisvasteen lukitusruuvi
29. Silmukka-avain 19/8 mm
30. Silmukka-avain 10/8 mm
31. Sahanterän suojuus
32. Ristikantaruuvi sahanterän suojukseen
33. Vääntönuppi sahanterän suojuksessa
34. Itselukittuva mutteri sahanterän suojuksessa
35. Lukkoruuvi sahanterän suojuksessa
36. Siipimutteri

**2.2 Toimituksen sisältö**

Tarkasta tässä kuvatun toimitusselostuksen avulla, että tuote on täysimääräinen. Jos osia puuttuu, ota viimeistään 5. arkipäivänä oston jälkeen yhteyttä asiakaspalveluumme tai siihen myyntipisteeseen, josta olet ostanut laitteen, ja esitä vastaava ostotosite. Huomioi tässä myös tämän ohjekirjan lopussa olevat asiakaspalveluohjeet ja takuusuoritustaulukko.

- Avaa pakkaus ja ota laite varovasti pakkauksesta.
- Poista pakkausmateriaalit sekä pakkaus- ja kuljetusvarmistukset (mikäli käytetty).
- Tarkasta, onko toimitus täysilukuinen.
- Tarkasta, onko laitteessa ja varusteissa kuljetusvaurioita.
- Säilytä pakkaus, mikäli mahdollista, takuuaikojen loppuun saakka.

**Vaara!**

**Laite ja pakkausmateriaalit eivät ole lasten leikkikaluja! Lapset eivät saa leikkiä muovipusseilla, kelmuilla tai pienillä osilla! Niistä uhkaa nielais- ja tukehtumisvaara!**

- Pöytäpyörösaha
- Työntötukki
- Suuntaisvaste, varuste
- Poikittaisvaste, varuste
- Poistoimusoitin
- Silmukka-avain 19/8 mm
- Silmukka-avain 10/8 mm
- Siipimutteri
- Asennusmateriaali
- Alkuperäiskäyttöohjeen käännös
- Turvallisuusmääräykset

### 3. Määräysten mukainen käyttö

Pöytäpyörösahaa käytetään kaikenlaatuisten puumateriaalien sahaamiseen pitkittäis- ja poikittaissuuntaan (vain poikittaisvasteen kera) koneen koosta riippuen. Minkäänlaisia pyöröpuita ei saa sahata.

Konetta saa käyttää ainoastaan sille määrättyyn tarkoitukseen. Kaikkalainen tämän ylittävä käyttö ei ole määräysten mukaista. Kaikista tästä aiheutuvista vahingoista tai loukkaantumisista on vastuussa laitteen omistaja/käyttäjä eikä suinkaan sen valmistaja.

Ole hyvä ja ota huomioon, että laitteitamme ei ole suunniteltu ja valmistettu käytettäväksi pienteollisuus- tai teollisuustarkoituksiin. Emme siksi ota mitään vastuuta vaurioista, jos laitetta käytetään pienteollisuus-, käsityöläis- tai teollisuustyöpaikoilla tai näihin verrattavissa olevissa toimissa.

Koneessa saa käyttää vain siihen sopivia sahanteriä (kovametalli- tai kromivanadium-sahanteriä). Pikaterässahanterien sekä kaikentyyppisten katkaisulaikkojen käyttö on kielletty.

Määräysten mukaisen käytön olennainen osa on myös työturvallisuusmääräysten sekä asennusohjeen ja käyttöohjeessa annettujen käyttöohjeiden noudattaminen.

Konetta käyttävien tai huoltavien henkilöiden tulee perehtyä koneeseen ja olla tietoisia mahdollisista vaaratekijöistä. Lisäksi tulee voimassaolevia tapaturmanehkäisymääräyksiä noudattaa mitä tarkimmin. Muita yleisiä työterveydellisiä ja turvallisuusteknisiä sääntöjä tulee noudattaa.

Koneeseen tehdyt muutokset sulkevat valmistajan vastuun, myös tästä aiheutuvista vahingoista, kokonaan pois. Määräysten mukaisesta käytöstä huolimatta ei tiettyjä riskitekijöitä voida täysin sulkea pois.

Koneen suunnittelusta ja rakenteesta johtuen saattaa esiintyä seuraavia vaaratilanteita:

- sahanterään koskettaminen sen peittämättömällä sahausalueella.
- pyörivään sahanterään tarttuminen (viiltohaavat)
- työstökappaleiden ja työstökappaleen palojen takapotkut.
- sahanterän murtumiset.
- sahanterän virheellisten kovametalliosien poissinkoutuminen.
- Kuulovammat, ellei käytetä tarvittavia kuulo-

suojuksia.

- Käytettäessä konetta suljetuissa tiloissa syntyy terveydelle vaarallisia puupölypäästöjä.

### 4. Tekniset tiedot

Verkköjännite: .....230-240V ~ 50Hz  
 Teho: .....500 W S1, 800 W S6 15%  
 Joutokäyntikiertoaika  $n_0$ : .....2950 min<sup>-1</sup>  
 Kovametallisahanteriä: ..... $\varnothing$  200 x  $\varnothing$  16 x 2,4 mm  
 Hampaiden suurin leveys ..... 2,4 mm  
 Hampaiden lukumäärä: ..... 24  
 Pöydän koko: ..... 505 x 373 mm  
 Leikkauskorkeus enint.: ..... 45 mm / 90°  
 ..... 27 mm / 45°  
 Poistoimuliitäntä. .... $\varnothing$  36 mm  
 Paino: ..... n. 11,6 kg  
 Rakokiiilan paksuus: ..... 2,2 mm

Käyttötapa S6 15%: Läpivetokäyttö kuormitustauoilla (käyttöaika 10 minuuttia). Jotta moottori ei kuumene liiaksi, saa moottoria käyttää 15% käyttöajasta ilmoitetulla nimellisteholla ja sen jälkeen sen tulee käydä 85% käyttöajasta ilman kuormitusta.

#### Vaara!

#### Melunpäästöt

Melunpäästöarvot on mitattu standardin EN 62841 mukaan.

#### Käyttö

Äänen painetaso  $L_{pA}$  ..... 87,2 dB(A)  
 Mittausvirhe  $K_{pA}$  ..... 3 dB(A)  
 Äänen tehotaso  $L_{WA}$  ..... 100,2 dB(A)  
 Mittausvirhe  $K_{WA}$  ..... 3 dB(A)

#### Käytä kuulosuojuksia.

Melu saattaa aiheuttaa kuulon menetyksen.

Annetut värinän päästöarvot on mitattu normitetulla koestusmenetelmällä ja niitä voidaan käyttää sähkötyökalun vertaamiseksi toiseen sähkötyökaluun.

Annettuja värinän päästöarvoja voidaan käyttää myös rasituksen alustavaan arviointiin.

**Varoitus:**

Melupäästöt voivat poiketa annetuista arvoista sähkötyökalua käytettäessä tositilanteessa, riippuen sähkötyökalun käyttötavasta ja erityisesti siitä, minkätyyppistä työstökappaletta käsitellään.

**Rajoita melunpäästöt ja tärinä mahdollisimman vähäisiksi!**

- Käytä ainoastaan moitteettomia laitteita.
- Huolla ja puhdista laite säännöllisesti.
- Sovita työskentelytapasi laitteen mukaiseksi.
- Älä ylikuormita laitetta.
- Tarkastuta laite aina tarvittaessa.
- Sammuta laite, kun sitä ei käytetä.

**Rajoita työskentelyaika!**

Tällöin tulee huomioida käyttöjakson kaikki osuudet (esimerkiksi ajat, jolloin sähkötyökalu on sammutettu, sekä ne ajat, jolloin se on tosin kytketty päälle, mutta käy kuormittamatta).

**Huomio!****Jäämäriskit**

**Silloinkin, kun käytät tätä sähkötyökalua määräysten mukaisesti, jää jäljelle aina tietty jäämäriski. Tämän sähkötyökalun rakenteesta ja mallista riippuen saattaa esiintyä seuraavia vaaroja:**

1. keuhkovaurioita, ellei käytetä sopivaa pölysuojanaamaria.
2. kuulovaurioita, ellei käytetä soveliaita kuulosuojaimia.

**5. Ennen käyttöönottoa**

Tarkistakaa ennen käyttöönottoa, että tyyppikilven tiedot täsmäävät verkkotietojen kanssa.

**Varoitus!**

**Vetäkää aina vahvavirtapistoke pistorasiasta, ennen kuin suoritate laitteen säätöjä.**

- Ota pöytäpyörösaha pakkauksesta ja tarkastaa, onko kuljetuksessa sattunut vaurioita.
- Kone on asennettava paikalleen tukevasti, ts. ruuvattava kiinni työpöykkiin tai tukevaan alustaan.
- nnen käyttöönottoa tulee kaikki suojukset ja muut turvavarusteet asentaa paikoilleen määräysten mukaisesti.
- Sahanterän tulee voida pyöriä esteettä.
- Sahatessasi jo käytettyä puutavaraa varo siinä olevia vieraita esineitä, kuten esim. nauvoja tai ruuveja tms.

- Varmista ennen käynnistyskatkaisimen painamista, että sahanterä on asennettu oikein ja että liikkuvat osat pääsevät liikkumaan vapaasti.

**6. Asennus****Vaara!**

**Ennen kaikkia pyörösahan huolto-, varustelu- ja asennustöitä tulee verkkopistoke irroittaa.**

**6.1 Sahanterän suojuksen asennus / purkaminen (kuva 3)**

- Avaa vääntönuppi (33) niin pitkälle kuin mahdollista, kunnes vääntönuppi (33) koskettaa itselukittuvaan mutteriin (34).
- Varo! Älä muuta itselukittuvan mutterin (34) säätöä.
- Työnnä lukkoruuvi (35) mahdollisimman pitkälle sahanterän suojuksen (2) läpi, niin että lukkoruuvin (35) nelikulmaprofiili tulee sahanterän suojuksen (2) ulkopuolelle.
- Pitäen lukkoruuvia (35) painettuna vie sahanteränsuojus (2) lukkoruuvin (35) kera rakokiilan L-muotoiseen aukkoon (18) ensin eteenpäin ja sitten alaspäin.
- Työnnä sitten lukkoruuvi (35) jälleen nelikulmaprofiililla muotolujaan sahanterän suojuksessa (2) olevaan syvennykseen.
- Kierrä vääntönuppi (33) tiukkaan mahdollisimman lujaan. Viite! Lukkoruuvin (35) ja vääntönupin (33) välinen ruuviliitos on laadittu niin, että sahanterän suojuksen (2) liikkuu aina vapaasti.
- Varoitus! Sahanterän suojuksen (2) tulee aina laskeutua omalla painollaan itse sahattavan tavaran päälle.
- Purkaminen tehdään päinvastaisessa järjestyksessä.

**6.2 Pöydän sisäkkeen vaihto (kuva 4)**

- Jos pöydän sisäke on kulunut tai vahingoittunut, tulee se vaihtaa uuteen, muuten tästä aiheutuu vakavampi tapaturmanvaara.
- Ota sahanteränsuojus (2) pois (katso 6.1).
- Ota uppokantaruuvit (17) pois.
- Ota kulunut pöydän sisäke (6) ulos.
- Asenna uusi pöydän sisäke paikalleen päinvastaisessa järjestyksessä.

**6.3 Rakokiilan asennus / purkaminen (kuvat 5, 6)**

- Vaara! Irrota verkkopistoke

- Ota sahanterän suojus (2) pois (katso 6.1)
- Kierrä kiinnitysruuvit (19) täysin irti ja ota rakokiila (5) pois.
- Asennus tehdään päinvastaisessa järjestyksessä.
- Sahanterän (4) ja halkaisukiilan (5) välimatkan tulee olla 3 - 8 mm (kuva 8).
- Varmista, että rakokiila on asennettu suoraan eikä heilu.
- Rakokiilan (5) tulee olla kuvitellun jatkettun linjan keskikohdalla sahanterän (4) takana, niin ettei leikattava materiaali voi takertua kiinni.

#### 6.4 Sahanterän asennus / vaihto (kuva 7, 8)

- Vaara! Irrota verkkopistoke!
- Käytä sahanterää vaihtaessasi käsineitä välttääksesi viiltohaavoilta!
- Helpota sahanterään (4) pääsyä ottamalla sahanterän suojus (31) pois. Irrota tätä varten molemmat ristikantaruuvit (32) ja ota sitten sahanterän suojus (31) pois.
- Irrota ruuvi (15) siten, että asetat silmukka-avaimen 19/8 mm (29) ruuviin (15) ja pidät toisella silmukka-avaimella 10/8 mm (30) moottorin akselia paikallaan.
- Varo! Kierrä mutteria sahanterän pyörintäsuuntaan.
- Ota ulompi laippa pois ja vedä vanha sahanterä viistoon alaspäin pois sisemmältä laipalta.
- Puhdista sahanterän laippa huolellisesti ennen uuden sahanterän asentamista.
- Pane uusi sahanterä paikalleen päinvastaisessa järjestyksessä ja kiristä ruuvit.
- Huomio! Huolehdi oikeasta kiertosuunnasta, hampaiden leikkausviistotuksen tulee näyttää kulkusuuntaan, ts. eteenpäin (katso sahanterän suojuksessa olevaa nuolta).
- Ennen kuin jatkat sahalla työskentelyä, on tarkastettava suojavarusteiden toimintakykyisyys.
- Varoitus! Tarkasta jokaisen sahanteränvaihdon jälkeen, aukeaako ja sulkeutuuko sahanterän suojus (2) vaatimusten mukaisesti. Tarkasta lisäksi, että sahanterä (4) pyörii vapaasti sahanterän suojuksessa (2).
- Varoitus! Tarkasta jokaisen sahanteränvaihdon jälkeen, että sahanterä (4) pyörii vapaasti pöydän sisäkkeessä (6) sekä pystyasennossa että 45° kulmaan kallistettuna.
- Varoitus! Kulunut tai vahingoittunut pöydän sisäke (6) täytyy vaihtaa heti (katso 6.2).
- Varoitus! Sahanterän (4) vaihto ja kohdistus tulee suorittaa määräysten mukaisesti.

#### 6.5 Kiinnitys alustarakenteeseen

Koneen telineessä olevat porausreiät (20) on tarkoitettu laitteen kiinnittämiseen tukevalle, ta-saiselle alustalle kuten esimerkiksi ruuvipenkkiin. Sopivat kiinnitysmateriaalit (ruuvit, jne.) ovat saatavana alan liikkeistä.

#### 6.6 Purun poistoimu (kuva 9)

- Saha on varustettu lastujen ja sahanpurun poistosisovittimella (16).
- Työnnä poistosisovitin koneen takasivulle tähän tarkoitettuun sahanterän suojuksen (31) aukkoon.
- Siten sen voi helposti liittää kaikentyypisiin purun poistosisovittimisiin.
- Käytä laitetta ainoastaan poistosisovittimen kanssa.
- Tarkasta ja puhdista poistosisovittimen säännöllisin väliajoin.

#### 6.7 Irrallisten osien säilytys (kuva 2)

Kun työntötukkia (3), suuntaisvastetta (7) ja poikittaisvastetta (14) ei käytetä, niitä voidaan säilyttää kuvan 2 mukaisesti paikalleen kiinnitettynä. Poikittaisvaste (14) voidaan kiinnittää paikalleen siipimutterilla (36). Suuntaisvaste voidaan panna koneen koteloon.

## 7. Käyttö

#### 7.1 Päälle-/pois-katkaisin (kuva 1, 13a / nro 11)

- Saha käynnistetään painamalla vihreää painiketta "I".
- Sammuta saha jälleen painamalla punaista painiketta "0".

#### 7.2 Suuntaisvaste

Puukappaleiden pitkittäisleikkauksessa täytyy käyttää suuntaisvastetta (7).

##### 7.2.1 Vasteen korkeus (kuvat 2a, 10,11)

- Asenna suuntaisvaste (7) sahanpöytään (1) pinnepellillä (26), aluslevyillä (27) ja lukitusruuveilla (12): sahanpöydän ulkosivulla: lukitusruuvi (12) ja aluslevy (27); sahanpöydän sisäosivulla: pinnepelti (26).
- Mukana toimitetussa suuntaisvasteessa (7) on kaksi erikorkuista johdatuspintaa.
- Käytä pienempää vasteenkorkeutta laakeille työstökappaleille, korkeampaa vasteenkorkeutta korkeille työstökappaleille.
- Vasteen korkeuden vaihtamiseksi avaa su-



untaisvasteen (7) lukitusruuvit (12) ja ota se pöydästä pois.

- Käännä suuntaisvastetta (7) 180°, niin että aiemmin eteen näyttänyt pää näyttää nyt taaksepäin.
- Kiristä lukitusruuvit (12) jälleen tiukkaan.

### 7.2.2 Leikkausleveys (kuvat 10, 11)

- Suuntaisvasteen (7) voi asentaa sahanpöydän (1) kummalle puolelle tahansa.
- Löysennä molempia lukitusruuveja (12).
- Sahanpöydässä (1) olevan asteikon (22) avulla voit säätää suuntaisvasteen (7) haluttuun mittaan.
- Kiristä molemmat lukitusruuvit (12) suuntaisvasteen (7) kiinnittämiseksi paikalleen.
- Mittaa asteikon näytön lisäksi leikkausleveys sahanterän ja suuntaisvasteen välistä. Tee uuden säädön jälkeen koeleikkaus tarkastaaksesi säädetyt mitat.

### 7.3 Poikittaisvaste (kuva 12)

Puukappaleiden poikkileikkauksessa täytyy käyttää poikittaisvastetta (14).

- Kiinnitä vastekisko (23) ruuveilla (24) ja pykäläruuveilla (25) poikittaisvasteeseen (14).
- Työnnä poikittaisvaste (14) sahanpöydän uran (21).
- Löysennä lukituskahvaa (28).
- Käännä vastekiskoa (23), kunnes nuoli näyttää haluttuun kulmamittaan.
- Kiristä lukitusruuvi (28) jälleen.
- Tarkasta vastekiskon (23) ja sahanterän (4) välinen etäisyys.
- Varoitus! Älä työnnä vastekiskoa (23) liian pitkälle sahanterän suuntaan. Vastekiskon (23) ja sahanterän (4) välisen välimatkan tulee olla n. 2 cm.
- Tarvittaessa löysennä molempia pykäläruuveja (25) ja säädä vastekiskoa (23).
- Kiristä pykäläruuvit (25) jälleen.

### 7.4 Kulmansäätö (kuva 13)

- Irrota lukituskahva (8) koneen edessä ja lukituskahva (9) koneen takana.
- Siirrä sahanterän kulmaa siten, että työnnät molempia lukituskahvoja (8,9), kunnes osoitin (13) näyttää haluttuun kulmamittaan asteikossa (10).
- Lukitse lukituskahvat (8, 9).

## 8. Käyttö

### Varoitus!

- Jokaisen uuden säädön jälkeen suosittelemme koeleikkauksen tekoa säädettyjen mittojen tarkistamiseksi.
- Odota sahan käynnistämisen jälkeen, kunnes sahanterä on saavuttanut suurimman kierroslukunsa, ennen kuin suoritat leikkauksen.
- Huomio: ole varovainen sahausta aloittaessasi!
- Käytä laitetta ainoastaan poistoimulaitteen kanssa.
- Tarkasta ja puhdista poistoimukanavat säännöllisin väliajoin.

### 8.1 Pitkittäisleikkausten tekeminen (kuva 14)

Tässä leikataan työstökappale pitkittäissuuntaan halki.

Yhtä työstökappaleen reunaa painetaan suuntaisvastetta (7) vasten laakean sivun ollessa sahanpöytää (1) vasten.

Sahanteränsuojus (2) tulee aina laskea työkappaleen vasten.

Työasento pitkittäisleikkauksia tehtäessä ei koskaan saa olla samalla viivalla leikkauksen kanssa.

- Säädä suuntaisvaste (7) työstökappaleen korkeuden ja halutun leveyden mukaiseksi. (katso kohta 7.2)
- Käynnistä saha.
- Aseta kätesi sormet yhdessä laakeasti työstökappaleen päälle ja työnnä työstökappaleen suuntaisvastetta (7) pitkin sahanterään (4).
- Ohjaa kappaletta oikealla tai vasemmalla kädellä (riippuen suuntaisvasteen paikasta) vain suojakuvun etureunaan saakka.
- Työnnä työstökappale aina rakokiilan (5) päähän asti.
- Leikkausjätteet jäävät sahanpöydälle (1), kunnes sahanterä (4) on palautunut lepooasentoon.
- Varmista, etteivät pitkät työkappaleet voi päästä putoamaan pois leikkauksen lopussa! (esim. rullauspukkeja tms. käyttämällä)

#### 8.1.1 Kapeiden työstökappaleiden leikkaaminen (kuva 15)

Sellaisten työstökappaleiden pitkittäisleikkaukset, joiden leveys on alle 150 mm, tulee ehdottomasti tehdä käyttäen työntötukkia (3). Työntötukki kuuluu toimitukseen. Vaihda kulunut tai vahingoittunut työntötukki välittömästi uuteen.

### 8.1.2 Hyvin kapeiden työstökappaleiden leikkaaminen (kuva 16)

- Hyvin kapeiden työstökappaleiden, joiden leveys on 50 mm tai vähemmän, pitkittäisleikkauksissa tulee ehdottomasti käyttää työntöpalikkaa.
- Tässä tulee mieluiten käyttää suuntaisvas-teen matalaa johdatuspintaa.
- Työntöpalikka ei kuulu toimitukseen! (Sen voit hankkia alan erikoisliikkeistä) Vaihda kulunut työntöpalikka uuteen riittävän ajoissa.

### 8.2 Viistoleikkausten tekeminen (kuva 13/17)

Viistoleikkaukset tehdään perusluontoisesti käyttäen suuntaisvastetta (7). Jos kallistat sahanterää (4) viistoleikkausta varten vasemmalle, sijoita suuntaisvaste (7) sahanterän (4) oikealle puolelle. Kuljeta työkappaletta sahanterän (4) ja suuntaisvasteen (7) välissä.

- Säädä sahanterä (4) haluttuun kulmamittaan. (katso 7.4)
- Säädä suuntaisvaste (7) työkappaleen leveyden ja korkeuden mukaan (katso 7.2).
- Suorita leikkaus työstökappaleen leveyden mukaan (katso 8.1.1 ja 8.1.2)

### 8.3 Poikkileikkausten tekeminen (kuva 18)

- Työnnä poikittaisvaste (14) sahanpöydässä olevaan uraan (21) ja säädä se haluamaasi kulmamittaan (katso 7.3).
- Paina työstökappaletta lujasti poikittaisvas-teeseen (14).
- Käynnistä saha.
- Työnnä poikittaisvastetta (14) ja työstökappaletta sahanterän suuntaan leikkauksen tekemiseksi.
- **Varoitus!**  
Pidä aina kiinni siirrettävästä työstökappaleesta, älä koskaan siitä palasta, joka sahataan pois.
- Työnnä poikittaisvastetta (14) aina niin pitkälle eteen, että työstökappale on leikattu täysin poikki.
- Sammuta saha jälleen. Poista sahausjätteet vasta kun sahanterä on pysähtynyt.

## 9. Verkkojohdon vaihtaminen

### Vaara!

Kun tämän laitteen verkkojohto vahingoittuu sen on korvattava joko valmistaja tai hänen asiakas-, huolto- ja varaosapalvelunsa tai vastaavan pätevyden omaava henkilö, jotta vaaratilanteita ei pääse syntymään.

## 10. Puhdistus, huolto ja varaosatilaus

### Vaara!

Irroita verkkopistoke pistorasiasta ennen kaikkia puhdistusstoimia.

### 10.1 Puhdistus

- Pidä suojalaitteet, ilmaraot ja moottorin kotelo niin puhtaina pölystä ja liasta kuin suinki mahdollista. Pyyhi laite puhtaalla rievulla tai puhalla se puhtaaksi vähäpaineisella paineilmalla.
- Suosittelemme laitteen puhdistamista heti joka käytön jälkeen.
- Puhdista laite säännöllisin väliajoin käyttäen kosteaa riepua ja vähän saippuaa. Älä käytä sellaisia puhdistusaineita tai liuotteita, jotka saattavat syövyttää laitteen muoviosia. Huolehdi siitä, ettei laitteen sisäpuolelle pääse vettä. Veden tunkeutuminen sähkötyökaluun lisää sähköiskun vaaraa.

### 10.2 Huolto

Laitteen sisäpuolella ei ole mitään huoltoa tarvitsuvia osia.

### 10.3 Varaosa- ja lisävarustetilaukset:

Varaosia tilattaessa tulee antaa seuraavat tiedot:

- laitteen tyyppi
- laitteen tuotenumero
- laitteen tunnusnumero
- tarvittavan varaosan varaosanumero

Aktuellit hinnat ja muita tietoja löydät verkkosivustosta [www.isc-gmbh.info](http://www.isc-gmbh.info)



**Vinkki: Hyvän työtuloksen saamiseksi suosittelemme **kwb** :n korkealaatuisia varusteita! [www.kwb.eu](http://www.kwb.eu) welcome@kwb.eu**

### 10.4 Kuljetus

Kuljeta konetta vain nostamalla sitä sahanpöydästä. Älä koskaan käytä suojavarusteita kuten sahanteränsuojusta, vastekiskoja käsittelyyn tai kuljettamiseen.

## 11. Käytöstäpoisto ja uusiokäyttö

Laite on pakattu kuljetuspakkaukseen, jotta vältetään kuljetusvauriot. Tämä pakkaus on raaka-ainetta ja sitä voi siksi käyttää uudelleen tai sen voi toimittaa kierrätyksen kautta takaisin raaka-ainekiertoon. Laite ja sen varusteet on valmistettu eri materiaaleista, kuten esim. metallista ja muoveista. Violliset laitteet eivät kuulu kotitalousjätteisiin. Laite tulee toimittaa asianmukaiseen keräyspisteeseen ammattitaitoista hävittämistä varten. Jos et tiedä, missä on tällainen keräyspiste, tiedustele asiaa kuntasi hallinnosta.

## 12. Säilytys

Säilytä laite ja sen varusteet valolta, kosteudelta ja pakkaselta suojatussa tilassa poissa lasten ulottuvilta. Paras säilytyslämpötila on 5°C ja 30°C välillä. Säilytä sähkötyökalut alkuperäispakkauksissaan.



Koskee ainoastaan EU-maita

Älä heitä sähkötyökaluja kotitalousjätteisiin!

Euroopan direktiivin 2012/19/EY loppuunkäytetyistä sähkö- ja elektronisista laitteista ja sen kansalliseksi laiksi muuntamisen mukaan tulee käytetyt sähkötyökalut koota erikseen ja toimittaa ne ympäristöystävälliseen kierrätykseen.

Kierrätysvaihtoehto takaisinlähetykselle:

Sähkölaitteen omistaja on veloitettu laitteen palauttamisen vaihtoehtona vaikuttamaan siihen, että hänen luovuttamansa omaisuus hävitetään asianmukaisesti. Loppuun käytetty laite voidaan tätä varten luovuttaa myös keräyspisteeseen, joka suorittaa sen käytöstäpoiston kansallisten kierrätystalous- ja jätehuoltolakien tarkoittamalla tavalla. Tämä ei koske käytettyihin laitteisiin liitettyjä lisävarusteita ja apuvälineitä, joissa ei ole sähköosia.

Tuotedokumentaation ja tuotteen mukana toimitettujen papereiden osittainenkin kopiointi tai muu monistaminen on sallittu ainoastaan iSC GmbH:n nimenomaisella luvalla.

Oikeus teknisiin muutoksiin pidätetään

## Asiakaspalvelutiedot

Meillä on kaikissa takuutodistuksessa mainituissa maissa päteviä asiakaspalvelusta huolehtivia kumppaneita, joiden yhteystiedot löydät takuutodistuksesta. Heidän kautta voit saada kaikki asiakaspalvelut, kuten korjaukset, varaosien ja kulumaosien sekä tarvittavien käyttömateriaalien toimitukset.

Huomaa, että seuraaviin tämän tuotteen osiin kohdistuu käytöstä johtuvaa, luonnollista kulumista, ja että seuraavia osia tarvitaan käyttömateriaaleina.

Laji	Esimerkki
Kuluvat osat*	Keilriemen, hiiliharjat, pöydän sisäke, työntötukki
Käyttömateriaali / käyttöosat*	Sahanterä
Puuttuvat osat	

\* ei välttämättä kuulu toimitukseen!

Puutteellisuuksien tai vikojen ilmetessä pyydämme ilmoittamaan virheestä verkossa sivustoon [www.isc-gmbh.info](http://www.isc-gmbh.info). Ole hyvä ja anna vian tarkka kuvaus ja vastaa sen lisäksi joka tapauksessa seuraaviin kysymyksiin:

- Onko laite toiminut jo ainakin kerran, vai oliko se jo alusta lähtien viallinen?
- Havaitisiko jotain erikoista ennen vian ilmenemistä (oireita ennen vikaa)?
- Mikä mielestäsi on laitteessa vikana (pääasiallinen vika)?  
Kuvaa tätä toimintavirhettä.

## Takuutodistus

Arvoisa asiakas,  
tuotteemme läpikäyvät erittäin tiukan laadunvalvontatarkastuksen. Mikäli tämä laite ei kuitenkaan toimi moitteettomasti, valitamme tapahtunutta suuresti ja pyydämme sinua kääntymään teknisen asiakaspalvelumme puoleen käyttäen tässä takuukortissa annettua osoitetta. Selvitämme asian mielellämme myös puhelimitse allaolevan palvelunumeron kautta. Takuuvaateiden esittämistä koskevat seuraavat määräykset:

1. Nämä takuuehdot koskevat ainoastaan kuluttajia, ts. luonnollisia henkilöitä, jotka eivät käytä tätä tuotetta sen enempää pienteollisessa kuin muussakaan itsenäisessä ammatinharjoituksessa. Nämä takuuehdot säätelevät täydentäviä takuusuorituksia, jotka allamainittu valmistaja lupaa uusien laitteidensa ostajille lakimääräisen takuun lisäksi. Ne eivät vaikuta lakimääräisiin takuusuoritusvaateisiin millään tavalla. Takuumme on sinulle maksuton.
2. Takuusuoritus kattaa ainoastaan sellaiset hankkimasi allamainitun valmistajan uuden laitteen puutteellisuudet, jotka todistettavasti aiheutuvat materiaali- tai valmistusvirheistä, ja se on rajattu valintamme mukaan ainoastaan näiden laitteen vikojen korjaamiseen tai laitteen korvaamiseen uudella.  
Ole hyvä ja ota huomioon, että laitteitamme ei ole suunniteltu käytettäväksi pienteollisuus-, käsityöläis- tai ammattitarkoituksiin. Takuusopimusta ei siksi synny, jos laitetta on takuun kestoaikana käytetty pienteollisuus-, käsityöläis- tai teollisuustyöpaikoilla tai siihen on kohdistunut näihin verrattavissa oleva rasitus.
3. Antamamme takuu ei kata näitä vaurioita:  
- laitteessa esiintyneet vauriot, jotka aiheutuvat asennusohjeen noudattamatta jättämisestä tai asiantuntemattomasta asennuksesta, käyttöohjeen noudattamatta jättämisestä (kuten esim. liitäntä väärrään verkkojännitteeseen tai virtalajiin) tai huolto- ja turvallisuusmääräysten laiminlyönnistä tai laitteen altistamista epänormaaleille ympäristöolosuhteille tai puutteellisesta hoidosta ja huollosta.  
- laitteessa esiintyneet vauriot, jotka aiheutuvat määräysten vastaisesta tai virheellisestä käytöstä (esim. laitteen ylikuormitus tai hyväksymättömien liittosyökalujen tai varusteiden käyttö), vieraiden esineiden tunkeutumisesta laitteeseen (esim. hiekka, kivet tai pöly, kuljetusvauriot), väkivoiman käytöstä tai ulkopuolisista tekijöistä (esim. putoamisesta aiheutuneet vahingot).  
- laitteessa tai sen osissa esiintyneet vauriot, jotka aiheutuvat käytöstä johtuvasta, tavanomaisesta tai muuten tavallisesta kulumisesta.
4. Takuuajan kesto on 24 kuukautta ja se alkaa laitteen ostopäivästä. Takuuvaateet tulee esittää ennen takuuajan päättymistä kahden viikon kuluessa siitä, kun olet havainnut vian. Takuuvaateiden esittäminen takuuajan päätyttyä ei ole mahdollista. Laitteen korjaus tai vaihto ei johda takuuajan pitenemiseen tai laitteen tai siihen mahdollisesti asennettujen varaosien takuuajan alkamiseen uudelleen alusta. Tämä koskee myös paikan päällä suoritettuja palveluja.
5. Viallista laitetta koskevat takuuvaateet tulee esittää osoitteella: [www.isc-gmbh.info](http://www.isc-gmbh.info). Pidä uuden laitteesi ostosite tai muu ostonäyttö valmiina. Ilman vastaavia tositteita tai tyyppikilpeä meille lähetettyjen laitteiden osalta takuuvaateet on suljettu pois, koska mahdollisuudet laitteen tunnistamiseen puuttuvat. Mikäli takuumme kattaa laitteen vian, asiakkaalle toimitetaan korjattu tai uusi laite viipymättä.

Tietysti korjaamme mielellämme korvausta vastaan myös sellaiset laitteiden viat, jotka eivät kuulu tai eivät enää kuulu takuumme piiriin. Lähetä tätä varten laite teknisen asiakaspalvelumme osoitteeseen.

Kuluvien osien, käyttöosien ja puuttuvien osien suhteen viittaamme tämän takuun rajoituksiin, jotka on selostettu tämän käyttöohjeen asiakaspalvelutiedoissa.



**Nevarnost!** - Da bi zmanjšali tveganje poškodb, preberite navodila za uporabo!



**Pozor! Uporablajte zaščito za ušesa.** Učinkovanje hrupa lahko povzroči izgubo sluha.



**Pozor! Uporablajte protiprašno zaščitno masko.** Pri obdelavi lesa in drugih materialov lahko pride do nastajanja zdravju škodljivega prahu. Materiala, ki vsebuje azbest, ne smete obdelovati!



**Pozor! Uporablajte zaščitna očala.** Med delom nastajajoče iskre ali iz naprave izletajoči delčki, ostružki in prah lahko povzročijo izgubo vida.



**Pozor! Nevarnost poškodb!** Ne posegajte po vrtečem se listu žage.

**Nevarnost!**

Pri uporabi naprav je potrebno upoštevati nekaj varnostnih ukrepov, da bi preprečili poškodbe in materialno škodo. Zato skrbno preberite ta navodila za uporabo/varnostne napotke. Le-te dobro shranite tako, da boste imeli zmeraj pri roki potrebne informacije. Če bi napravo izročili drugim osebam, Vas prosimo, da jim izročite tudi ta navodila za uporabo/varnostne napotke. Ne prevzemamo nobene odgovornosti za nezgode ali škodo, ki bi nastale zaradi neupoštevanja teh navodil za uporabo in varnostnih napotkov.

**1. Varnostni napotki**

Odgovarjajoče varnostne napotke lahko preberete v priloženi knjižici!

**Opozorilo!**

**Preberite vse varnostne napotke, navodila, naslove slike in tehnične podatke, s katerimi je to električno orodje opremljeno.**

Neupoštevanje naslednjih navodil ima lahko za posledico električni udar, požar in/ali hude poškodbe.

**Shranite vse varnostne napotke in navodila za kasnejšo uporabo.**

**2. Opis naprave na obseg dobave****2.1 Opis naprave (slike 1-15)**

1. Miza žage
2. Ščit žaginega lista
3. Potisna palica
4. Žagin list
5. Cepilni klin
6. Mizni vložek
7. Paralelno omejilo, komplet
8. Sprednji pritrdilni ročaj za kot žaginega lista
9. Zadnji pritrdilni ročaj za kot žaginega lista
10. Kotna skala
11. Stikalo za vklop/izklop
12. Privojni vijak za vzdolžno vodilo
13. Kazalnik (kot žaginega lista)
14. Prečno omejilo
15. Vijak za žagin list
16. Sesalni nastavek
17. Vijak s pogreznjeno glavo
18. Izrez v obliki črke v cepilni zagozdi
19. Pritrdilni vijak
20. Luknja v ogrodju stroja
21. Utor v žagini mizi
22. Skala (višina reza)

23. Omejilna tirnica za prečno omejilo
24. Vijak za prečno omejilo
25. Narebričeni vijak za prečno omejilo
26. Vpenjalna pločevina
27. Podložka
28. Fiksni vijak za prečno omejilo
29. Obročast ključ 19/8 mm
30. Obročast ključ 10/8 mm
31. Pokrov žaginega lista
32. Križni vijak za pokrov žaginega lista
33. Vrtljivi gumb na zaščiti žaginega lista
34. Samovarovalna matica na zaščiti žaginega lista
35. Zaporni vijak na zaščiti žaginega lista
36. Krilata matica

**2.2 Obseg dobave**

S pomočjo opisanega obsega dobave preverite, ali je artikel popoln. Če deli manjkajo, se najkasneje v 5 delovnih dneh po nakupu izdelka obrnite na naš servisni center ali na prodajno mesto, kjer ste napravo kupili, in predložite račun. Upoštevajte preglednico garancijskih storitev ob koncu tega navodila.

- Odprite embalažo in previdno vzemite napravo iz embalaže.
- Odstranite embalažni material in embalažne in transportne varovalne priprave (če obstajajo).
- Preverite, če je obseg dobave popoln.
- Preverite morebitne poškodbe naprave in delov pribora, do katerih bi lahko prišlo med transportom.
- Po možnosti shranite embalažo do poteka garancijskega roka.

**Nevarnost!**

**Naprava in embalažni material nista igrača za otroke! Otroci se ne smejo igrati s plastičnimi vrečkami, folijo in malimi deli opreme! Obstaja nevarnost zadušitve in zaužitja takšnih delov materiala!**

- Mizna krožna žaga
- Potisna palica
- Paralelno omejilo, komplet
- Prečno omejilo, komplet
- Sesalni nastavek
- Obročast ključ 19/8 mm
- Obročast ključ 10/8 mm
- Krilata matica
- Montažni material
- Originalna navodila za uporabo
- Varnostna navodila



### 3. Predpisana namenska uporaba

Namizna krožna žaga je namenjena za vzdolžno in prečno žaganje (le s prečnim prislonom) lesa vseh vrst, primernih za velikost te žage. Okroglega lesa kakršne koli vrste ni dovoljeno rezati.

Ta stroj se lahko uporablja le v skladu z njegovo namembnostjo. Vsaka druga uporaba šteje kot nenamenska nedovoljena uporaba. Za kakršnekoli poškodbe ali škodo, ki bi nastale zaradi nedovoljene uporabe, nosi odgovornost uporabnik/upravljalca in ne proizvajalec.

Prosimo, da upoštevate, da naše naprave niso bile konstruirane za namene uporabe v obrtništvu ali industriji. Ne prevzemamo nobene odgovornosti, če je bila naprava uporabljena v obrtništvu ali industriji ter v podobnih dejavnostih.

Uporabljajo se lahko le ustrezni žagini listi (HM-ali CV-žagini listi). Uporaba HSS-žaginskih listov in rezalnih plošč vseh vrst je prepovedana.

Del smotrne namenske uporabe je tudi upoštevanje varnostnih navodil, kot tudi navodil za montažo in navodil za upravljanje, ki so v navodilih za uporabo.

Osebe, ki ta stroj upravljajo in vzdržujejo, morajo biti seznanjeni s temi navodili in biti poučeno o možnih nevarnostih. Poleg tega pa se je treba točno držati vseh veljavnih predpisov za preprečevanje nesreč. Potrebno je upoštevati tudi ostala splošna pravila v delovnem medicinskem in varnostno tehničnem področju.

Spremembe stroja istočasno izključujejo jamstvo proizvajalca in jamstvo za napake, ki nastanejo zaradi tega. Kljub smotrni namenski uporabi pa se ne morejo popolnoma odstraniti določeni faktorji preostalega tveganja.

Pogojeno s konstrukcijo in zgradbo stroja lahko nastopijo sledeči primeri:

- Dotikanje žaginega lista na tistem delu, ki ni pokrit.
- Poseganje v vrteč se žagin list (nevarnost vreznine)
- Povratni udarec obdelovanca ali delov obdelovanca.
- Lomi žaginega lista.
- Izmetavanje poškodovanih delov trdine žaginega lista.
- Poškodba sluha pri neuporabi glušnikov.
- Zdravju škodljive emisije prahu pri uporabi v zaprtih prostorih.

### 4. Tehnični podatki

Omrežna napetost: ..... 230-240 V ~ 50 Hz  
 Zmogljivost: ..... 500 W S1, 800 W S6 15 %  
 Število obratov v prostem teku  $n_0$ : ..... 2950 min<sup>-1</sup>  
 Žagin list iz trdine: .....  $\varnothing$  200 x  $\varnothing$  16 x 2,4 mm  
 Največja širina zobca ..... 2,4 mm  
 Število zobcev: ..... 24  
 Velikost mize: ..... 505 x 373 mm  
 Maks. višina reza: ..... 45 mm/90°  
 ..... 27 mm/45°  
 Priključek za odsesavanje: .....  $\varnothing$  36 mm  
 Teža: ..... pribl. 11,6 kg  
 Debelina cepilne zagozde: ..... 2,2 mm

Način obratovanja S6 15%: Trajno obratovanje s prekinjajočo obremenitvijo (trajanje vklopa 10 min). Da preprečite nepotrebno ogrevanje motorja, lahko motor 15% trajanja vklopa deluje le z navedeno nazivno močjo, nato pa mora 85% trajanja vklopa delovati brez obremenitve.

#### Nevarnost!

##### Hrup

Vrednosti hrupa so bile ugotovljene v skladu z EN 62841.

##### Obratovanje

Nivo zvočnega tlaka  $L_{pA}$  ..... 87,2 dB (A)  
 Negotovost  $K_{pA}$  ..... 3 dB (A)  
 Nivo zvočne moči  $L_{WA}$  ..... 100,2 dB (A)  
 Negotovost  $K_{WA}$  ..... 3 dB (A)

#### Uporabljajte glušnike.

Učinkovanje hrupa lahko povzroči izgubo sluha.

Navedene vrednosti emisij hrupa so bile izmerjene po standardiziranem testnem postopku in jo je mogoče za primerjavo električnega orodja primerjati z drugo vrednostjo.

Navedene vrednosti emisij hrupa je možno uporabiti tudi za predhodno oceno obremenitve.

#### Opozorilo:

Vrednosti emisij hrupa se lahko med dejansko uporabo električnega orodja razlikujejo od navedenih vrednosti, kar je odvisno od načina uporabe električnega orodja, zlasti od vrste obdelovanca.

**Omejite hrupnost in vibracije na minimum!**

- Uporabljajte samo brezhibne naprave.
- Redno vzdržujte in čistite napravo.
- Vaš način dela prilagodite napravi.
- Ne preobremenjujte naprave.
- Po potrebi dajte napravo v preverjanje.
- Izključite napravo, ko je ne uporabljate.

**Omejite delovni čas!**

Upoštevajte vse dele obratovalnega cikla (na primer čas, v katerem je električno orodje odklopljeno, in čas, v katerem je sicer vklopljeno, a deluje brez obremenitve).

**Pozor!**

**Tudi, če delate s tem električnim orodjem po predpisih, zmeraj obstaja nekaj ostalih tveganj. Nastopijo lahko sledeče nevarnosti v zvezi s konstrukcijo in izvedbo tega električnega orodja:**

1. Poškodbe pljuč, če ne uporabljate primerne protiprašne zaščitne maske.
2. Poškodbe sluha, če ne uporabljate primerne zaščite za ušesa.

**5. Pred uporabo**

Pred priklopom se prepričajte, če se podatki na tipski podatkovni tablici skladajo s podatki o električnem omrežju.

**Opozorilo!**

**Zmeraj izvlecite električni priključni vtičak preden začnete izvajati nastavitve na skobljču.**

- Vzemite namizno krožno žago iz embalaže in preverite eventuelne poškodbe, ki bi lahko nastale med transportom namizne krožne žage.
- Stroj morate postaviti v stabilni stojni položaj, to pomeni na delovno mizo ali privitje na stabilno podnožno ogrodje.
- Pred zagonom oz. uporabo morajo biti pokrovi in zaščitno-varnostna oprema pravilno montirani.
- List žage se mora dati prosto obračati.
- Pri že obdelovanem lesu je treba paziti na eventuelno prisotne tujke kot so n. pr. žebliji ali vijaki.
- Preden pritisnete na stikalo za vklop / izklop, se prepričajte, če je list žage pravilno montirani in če je možno vse premične dele stroja prosto pomikati.

**6. Montaža****Nevarnost!**

**Pred vsemi vzdrževalnimi deli, predelavami in montažo na krožni žagi izvlecite omrežni vtič.**

**6.1 Montaža/demontaža zaščite žaginega lista (sl. 3)**

- Odprite vrtljivi gumb (33) kolikor gre, da se vrtljivi gumb (33) dotika samovarovalne matice (34).
- Previdno! Ne prestavite samovarovalne matice (34).
- Zaporni vijak (35) potisnite skozi zaščito žaginega lista (2), tako da štiriobni profil zapornega vijaka (35) gleda iz zaščite žaginega lista (2).
- Stiskajte zaporni vijak (35) in zaščito žaginega lista (2) z zapornim vijakom (35) potisnite v izrez v obliki črke L (18) cepilne zagozde, sprva najprej in nato navzdol.
- Nato potisnite zaporni vijak (35) s štiriobnim profilom poravnano v poglobitev v zaščiti žaginega lista (2).
- Vrtljivi gumb (33) privijačite tako trdo, kot lahko. Napotek! Vijačna povezava med zapornim vijakom (35) in vrtljivim gumbom (33) je oblikovana tako, da je zaščita žaginega lista (2) vedno prosto gibljiva.
- Opozorilo! Zaščita žaginega lista (2) se mora z lastno težo vedno samostojno spustiti na material, ki ga žagate.
- Demontaža poteka v obratnem vrstnem redu.

**6.2 Zamenjava miznega vložka (sl. 4)**

- Obrabljen ali poškodovan mizni vložek zamenjajte, sicer se poveča nevarnost poškodovanja.
- Snemite ščit žaginega lista (2) (glejte 6.1).
- Demontirajte vijake s pogreznjeno glavo (17).
- Odstranite obrabljen mizni vložek (6).
- Montažo novega miznega vložka izvedite v obratnem vrstnem redu.

**6.3 Demontaža/montaža cepilne zagozde (sl. 5, 6)**

- Nevarnost! Izvlecite omrežno stikalo
- Demontirajte zaščito žaginega lista (2) (glejte 6.1).
- Demontirajte pritrdilne vijake (19) in snemite cepilno zagozdo (5).
- Montaža poteka v obratnem vrstnem redu.
- Razdalja med žaginim listom (4) in cepilnim klinom (5) naj bo 3-8 mm (sl. 8).

- Prepričajte se, da je cepilna zagozda ravna in da ni montirana majavo.
- Cepilna zagozda (5) mora biti središčno na namišljeni podaljšani liniji za žaginin listom (4), da se rezan material ne more zagozditi.

#### 6.4 Montaža/menjava žaginega lista (sl. 7, 8)

- Nevarnost! Izvlecite omrežno stikalo!
- Pri menjavi žaginega lista nosite rokavice, da se ne poškodujete!
- Žagin list (4) odkrijte tako, da demontirate pokrov žaginega lista (31). Za nastavev odпустite oba križna vijaka (32) in odstranite pokrov žaginega lista (31).
- Vijake (15) odпустite tako, da očesni ključ 19/8 mm (29) nastavite na vijak (15) in ga z očesnim ključem 10/8 mm (30) nastavite na gred motorja, da ga držite naproti.
- Previdno! Matico obračajte v smeri obračanja žaginega lista.
- Snemite zunanjo prirobnico in star žagin list povlecite prečno navzdol od notranje prirobnice.
- Prirobnico žaginega lista pred montažo novega žaginega lista temeljito očistite.
- Nov žagin list vstavite v nasprotnem vrstnem redu in ponovno pritegnite.
- Pozor! Upoštevajte smer teka, poševnina reza zobcev mora kazati v smeri teka, tj. naprej (glejte puščico na zaščiti žaginega lista).
- Preden spet delate z žago, preverite delovanje zaščitnih naprav.
- Opozorilo! Po vsaki menjavi žaginega lista preverite, ali se zaščita žaginega lista (2) odpira na zahtevo in se nato spet zapre. Preverite tudi, ali se žagin list (4) prosto premika v zaščiti žaginega lista (2).
- Opozorilo! Po vsaki menjavi žaginega lista preverite, ali žagin list (4) v navpičnem položaju in nagnjen na 45° prosto teče v miznem vložku (6).
- Opozorilo! Obrabljen ali poškodovan mizni vložek (6) morate takoj zamenjati (glejte 6.2).
- Opozorilo! Zamenjavo in izravnavo žaginega lista (4) morate pravilno izvesti.

#### 6.5 Pritrditev na podlago

Luknje (20) na ogrodju stroja so namenjene pritrditvi naprave na trdno, ravno podlago, na primer na delovno mizo. Ustrezni pritrditveni material (vijaki itd.) je na voljo v specializiranih trgovinah.

#### 6.6 Odsesovanje žagovine (slika 9)

- Žaga je opremljena z odsesovalnim nastavkom (16) za žagovino.

- Sesalni nastavek (16) vtaknite na zadnjo stran stroja v predvideno odprtino v pokrovu žaginega lista (31).
- Tako jo lahko preprosto priključite na vse naprave za odsesovanje žagovine.
- Napravo uporabljajte le z odsesovanjem.
- Odsesovalne kanale redno preverjajte in čistite.

#### 6.7 Odlaganje odpuščenih delov (sl. 2)

Ko potisne palice (3), paralelnega omejila (7) in prečnega omejila (14) ne uporabljate, jih lahko pritrdite, kot prikazuje slika 2. Prečno omejilo (14) lahko pritrdite na ohišje stroja s krilato matico (36). Paralelno omejilo (7) lahko odložite v ohišje stroja.

## 7. Upravljanje

### 7.1 Vklon/izklon (sl. 1, 13a/Pol. 1)

- S pritiskom na zeleno tipko „I“ lahko žago vklopate.
- Da žago spet izklopate, pritisnite rdečo tipko „0“.

### 7.2 Paralelno omejilo

Za vzdolžno rezanje lesenih elementov morate uporabiti vzporedno omejilo (7).

#### 7.2.1 Višina omejila (sl. 2a, 10, 11)

- Montirajte paralelno omejilo (7) na žagino mizo (1) z vpenjalno pločevino (26); podložkami (27) in pritrdilnimi vijaki (12): Zunaj na žagini mizi: Pritrdilni vijak (12) in podložka (27); znotraj na žagini mizi: vpenjalna pločevina (26).
- Dobavljeno paralelno omejilo (7) je opremljeno z dvema različno visokima vodilnima površinama.
- Uporabljajte manjšo višino omejila za ploske obdelovance in večjo višino omejila za višje obdelovance.
- Za menjavo višine omejila odprite pritrdilne vijake (12) na paralelnem omejlju (7) in ga snemite z mize.
- Obrnite paralelno omejilo (7) za 180°, da gleda konec, ki je bil prej spredaj, nazaj.
- Ponovno pritegnite nastavitveni pritrdilni vijak (12).

#### 7.2.2 Širina reza (sl. 10, 11)

- Vzporedno omejilo (7) je mogoče montirati na obe strani žagine mize (1).

- Zrahljajte oba pritrdilna vijaka (12).
- S pomočjo skale (22) na žagini mizi (1) lahko paralelni prislon (7) nastavite na želeno mero.
- Oba pritrdilna vijaka (12) pritegnite, da pritrdite paralelni prislon (7).
- Dodatno k prikazu na skali izmerite širino reza med žaginim listom in paralelnim omejitlom. Po novi nastavitvi izvedite poskusni rez, da preverite nastavljene mere.

### 7.3 Prečno omejilo (sl. 12)

Za prečno rezanje lesenih elementov morate uporabiti prečno omejilo (14).

- Pritrdilno tirnico (23) pritrdite z vijaki (24) in narebričenimi vijaki (25) na prečno omejilo (14).
- Prečno omejilo (14) potisnite v utor (21) mize žage.
- Zrahljajte fiksni vijak (28).
- Obračajte omejitlo tirnico (23), dokler ne kaže puščica zelene kotne mere.
- Ponovno pritegnite pritrdilni vijak (28).
- Preverite razdaljo med omejitlo tirnico (23) in žaginim listom (4).
- Opozorilo! Omejitlo tirnico (23) ne potisnite preveč v smeri žaginega lista. Razdalja med omejitlo tirnico (23) in žaginim listom (4) naj bo ca. 2 cm.
- Po potrebi zrahljajte oba narebričena vijaka (25) in nastavite omejitlo tirnico (23).
- Narebričene vijake (25) ponovno pritegnite.

### 7.4 Nastavitev kota (sl. 13)

- Odpustite sprednji pritrdilni ročaj (8) in zadnji pritrdilni ročaj (9) na stroju.
- Nastavite kot žaginega lista, tako da potiskate oba pritrdilna vijaka (8, 9), dokler se kazalnik (13) ne ujema z zeleno kotno mero na kotni skali (10).
- Blokirate pritrdilna ročaja (8, 9).

## 8. Obratovanje

### Opozorilo!

- Po vsakem nastavljanju stroja priporočamo testni rez, da preverite nastavljene mere.
- Po vklopu žage počakajte, da doseže žagin list svoje največje število vrtljajev, preden opravite rez.
- Pazite, ko zarezete!
- Napravo uporabljajte le z odsesovanjem.
- Odsesovalne kanale redno preverjajte in čistite.

### 8.1 Izvajanje dolgih rezov (sl. 14)

Obdelovanca pri tem prerežete po vzdolžni smeri. Rob obdelovanca držite proti paralelnemu omejitlu (7), medtem ko nalega ploska stran na mizi za žago (1).

Zaščito žaginega lista (2) morate vedno spustiti na obdelovanca.

Delovni položaj pri vzdolžnem rezu ne sme potekati v isti liniji s potekom reza.

- Paralelno omejilo (7) nastavite glede na višino obdelovanca in želeno širino (glejte 7.2).
- Vklonite žago.
- Roke z zaprtimi prsti plosko položite na obdelovanca in obdelovanec potiskajte vzdolž paralelnega omejitla (7) v žagin list (4).
- Stransko vodenje z levo ali desno roko (glede na položaj paralelnega omejitla) le do zgornjega roba zaščitnega pokrova.
- Obdelovanca vedno potisnite do konca cepilnega klina (5).
- Odpadek od rezanja ostane na mizi za žago (1), dokler žagin list (4) ne miruje.
- Dolge obdelovance zavarujte, da se ne prekucnejo na koncu postopka rezanja! (Npr. s stojalom proti kotaljenju itd.)

#### 8.1.1 Rezanje ozkih obdelovancev (sl. 15)

Pri vzdolžnem rezanju ozkih obdelovancev, katerih širina je manjša od 150 mm, je obvezna uporaba potisne palice (3). Potisna palica je v obsegu dobave. Obrabljene ali poškodovane potisne palice takoj zamenjajte.

#### 8.1.2 Rezanje zelo ozkih obdelovancev (sl. 16)

- Pri vzdolžnem rezanju ozkih obdelovancev, katerih širina je manjša od 50 mm, je obvezna uporaba potisnega lesa.
- Najbolje je uporabiti nizko vodilno površino paralelnega omejitla.
- Potisna deska ni v obsegu dobave! (Na voljo je v ustrezni tehnični prodajalni). Obrabljeno potisno desko pravočasno zamenjajte.

### 8.2 Izvajanje poševni rezov (sl. 13/17)

Prečni rezi se načeloma izvajajo z uporabo paralelnega omejitla (7). Če se pri prečnih rezih žagin list (4) nagiba v levo, nastavite paralelno omejilo (7) na desno stran žaginega lista (4). Obdelovanca vodite med žaginim listom (4) in paralelnim omejitlom (7).

- Žagin list (4) nastavite na želeno kotno mero (glejte 7.4).
- Paralelno omejilo (7) nastavite glede na širino in višino obdelovanca (glejte 7.2).
- Rezanje izvajajte glede na širino obdelovanca

(glejte 8.1.1. in 8.1.2.).

### 8.3 Izvajanje poševnih rezov (sl. 18)

- Prečno omejilo (14) potisnite v utor (21) mize žage in nastavite želeno kotno mero (glejte 7.3).
- Obdelovanca trdno potisnite na prečno omejilo (14).
- Vključite žago.
- Prečno omejilo (14) in obdelovanca potiskajte v smeri žaginega lista, da opravite rez.
- **Opozorilo!**  
Vodenega obdelovanca vedno trdo držite, nikoli ne držite prostega dela, ki ga boste odrezali.
- Prečno omejilo (14) vedno potisnite tako daleč naprej, da je obdelovanec do konca prerezan.
- Žago ponovno izklopite. Odpadke od žaganja odstranite šele, ko se žagin list ustavi.

## 9. Zamenjava električnega priključnega kabla

### Nevarnost!

Če se električni priključni kabel te naprave poškoduje, ga mora zamenjati proizvajalec ali njegova servisna služba ali podobno strokovno usposobljena oseba, da bi preprečili ogrožanje varnosti.

## 10. Čiščenje, vzdrževanje in naročanje nadomestnih delov

### Nevarnost!

Pred izvajanjem vsakega čistilnega dela izvlecite električni priključni kabel.

### 10.1 Čiščenje

- Zaščitno opremo, zračne reže in ohišje motorja vzdržujte kar se le da v stanju brez prisotnosti prahu in umazanije. Napravo obrišite s suho krpo ali s komprimiranim zrakom pod nizkim pritiskom.
- Priporočamo, da napravo očistite neposredno po vsakem končanem delu.
- Redno čistite napravo z vlažno krpo in nekaj milnice. Ne uporabljajte nobenih čistilnih ali razredčilnih sredstev; le-ta lahko poškodujejo plastične dele naprave. Pazite na to, da ne pride voda v notranjost naprave. Vstop vode v električno napravo povečuje tveganje

električnega udara.

### 10.2 Vzdrževanje

V notranjosti naprave ni nobenih delov, ki bi jih bilo potrebno vzdrževati.

### 10.3 Seznam nadomestnih delov in dodatne opreme:

Pri naročanju nadomestnih delov navedite naslednje:

- tip naprave
- št. art. naprave
- ID-številka naprave
- številka potrebnega nadomestnega dela

Aktualne cene in informacije lahko najdete na spletni strani: [www.isc-gmbh.info](http://www.isc-gmbh.info)



**Namig! Za dobre delovne rezultate priporočamo kakovostno dodatno opremo družbe **kwb** ! [www.kwb.eu](http://www.kwb.eu) [welcome@kwb.eu](mailto:welcome@kwb.eu)**

### 10.4 Trasporto

Trasportate l'apparecchio solo afferrandolo per il piano di lavoro. Non utilizzate mai i dispositivi di protezione come coprilama, barre di battuta per maneggiare o trasportare l'apparecchio.

## 11. Odstranjevanje in ponovna uporaba

Naprava se nahaja v embalaži, da ne bi prišlo do poškodb med transportom. Ta embalaža je surovina in s tem ponovno uporabna ali pa jo je možno reciklirati. Naprava in njen pribor sta izdelana iz različnih materialov kot npr. kovine in plastika. Okvarjene naprave ne sodijo med gospodinjstvske odpadke. Napravo odložite na ustreznem zbirališču, da bo pravilno odstranjena. Če ne poznate primernih zbirališč, se pozanimajte pri svoji občinski upravi.

## 12. Skladiščenje

Napravo in pribor za napravo skladiščite na temnem, suhem in pred mrazom zaščitenem in za otroke nedostopnem mestu. Optimalna skladiščna temperatura je med 5 in 30 °C. Električno orodje shranjujte v originalni embalaži.



Samo za dežele EU

Električnega orodja ne mečite med gospodinjske odpadke!

V skladu z evropsko smernico 2012/19/EG o starih električnih in elektronskih napravah in v skladu z izvajanjem nacionalne zakonodaje morate ločeno zbirati izrabljena električna orodja in jih predati v okoljsko varno ponovno predelavo.

Reciklažna alternativa za poziv za vračanje:

Lastnik električne naprave je alternativno zavezan, da namesto vračanja sodeluje pri strokovno ustreznem recikliranju v primeru predaje lastnine. Staro napravo se lahko v ta namen tudi prepusti na odvzemnem mestu, ki izvaja odstranjevanje v smislu nacionalne zakonodaje o odstranjevanju takšnih odpadkov. To se ne nanaša na starim napravam priložene dele pribora in opreme brez električnih komponent.

Ponatis ali kakršnokoli razmnoževanje dokumentacije in spremljajočih papirjev o proizvodu, tudi po izvlečkih, je dovoljeno samo z izrecnim soglasjem ISC GmbH.

Pridržana pravica do tehničnih sprememb

## Servisne informacije

V vseh državah, ki so navedene v garancijski listini, sodelujemo s kompetentnimi servisnimi partnerji, katerih kontakti so razvidni iz garancijske listine. Na voljo so vam za vse potrebne servisne storitve, kot so popravila, oskrba z nadomestnimi in obrabnimi deli ali oskrba s potrošnimi materiali.

Upoštevajte, da so nekateri deli tega izdelka izpostavljeni naravni obrabi zaradi uporabe oz. da so nekateri deli potrošni material.

Kategorija	Primer
Obrabni deli*	Klinasti jermen, ogljene ščetke, mizni vložek, potisna palica
Obrabni material/ obrabni deli*	Žagin list
Manjkajoči deli	

\* ni nujno, da je v obsegu dobave!

Pri pomanjkljivostih ali napakah vas prosimo, da napako prijavite na [www.isc-gmbh.info](http://www.isc-gmbh.info). Napako kar najbolj natančno opišite in v vsakem primeru odgovorite na naslednja vprašanja:

Odgovorite na naslednja vprašanja:

- Je naprava nekoč delovala, ali je bila od vsega začetka okvarjena?
- Ste pred okvaro opazili kaj neobičajnega (simptom ali okvaro)?
- Kaj na napravi po vašem mnenju ne dela (glavni znak)?  
Opišite to napačno delovanje.

## Garancijska listina

Spoštovani uporabnik,  
za naše izdelke izvajamo strogo končno kontrolo kakovosti. Če ta naprava kljub temu ne deluje brezhibno, to zelo obžalujemo in vas prosimo, da se obrnete na našo servisno službo na naslovu, ki je naveden na tej garancijski kartici. Z veseljem vam bomo svetovali tudi po telefonu na navedeni številki servisne službe. Za uveljavljanje garancijskih zahtevkov velja naslednje:

1. Ti garancijski pogoji so namenjeni izključno porabniku, tj. fizičnim osebam, ki tega izdelka ne bodo uporabljale za svojo obrt ali druge samostojne dejavnosti. Ti garancijski pogoji urejajo dodatne garancijske storitve, ki jih spodaj navedeni proizvajalec zagotavlja svojim kupcem novih naprav dodatno k zakonskemu jamstvu. Ta garancija ne vpliva na vaše zakonske garancijske zahtevke. Naše garancijske storitve so za vas brezplačne.
2. Garancijske storitve se nanašajo izključno na pomanjkljivosti na novih napravah zgoraj navedenega proizvajalca, ki ste jih kupili, in so posledica materialnih ali tovarniških napak, in ki jih po lastni presoji odpravimo na tej napravi ali napravo nadomestimo z drugo.  
Prosimo, upoštevajte, da naše naprave niso bile zasnovane za uporabo v poklicu, obrti ali za poklicno uporabo. Garancijska pogodba tako ne nastane, če napravo v garancijskem obdobju uporabljate za v obrtnih, rokodelskih ali industrijskih obratih ali če je bila izpostavljena obremenitvam, ki so temu enakovredna.
3. Iz garancije so izvzeti:
  - Škoda na napravi, ki je nastala zaradi neupoštevanja navodil za montažo ali zaradi nestrokovne inštalacije, neupoštevanja navodil za uporabo (kot npr. s priključitvijo na napačno omrežno napetost ali vrsto toka), neupoštevanja navodil za vzdrževanje in varnostnih določil ali zaradi izpostavitve naprave nenormalnim okoljskim pogojem ali zaradi neustrezne nege in vzdrževanja.
  - Škoda na napravi, ki je nastala zaradi nenamenske ali nestrokovne uporabe (npr. zaradi preobremenitve naprave ali uporabe v orodjih ali opremi, za katera ni odobrena), vdor tujkov v napravo (npr. peska, kamnov ali prahu, poškodb pri transportu), uporabe sile ali zunanje sile (npr. poškodbe pri padcih).
  - Škode na napravi ali delih naprave, ki je nastala kot posledica uporabe oz. običajne ali drugačne obrabe.
4. Garancijsko obdobje traja 24 mesecev in se začne z datumom nakupa naprave. Garancijske zahtevke je treba uveljaviti pred potekom garancijskega obdobja v roku dveh tednov, ko opazite okvaro. Uveljavljanje garancijskih zahtevkov po poteku garancijskega obdobja je izključeno. Popravilo ali menjava naprave ne podaljša garancijskega obdobja, niti ne predstavlja začetka novega garancijskega obdobja za storitev, izvedeno na napravi ali za morebitne vgrajene nadomestne dele. To velja tudi pri servisih na kraju samem.
5. Za uveljavljanje vašega garancijskega zahtevka okvarjeno napravo prijavite na: [www.isc-gmbh.info](http://www.isc-gmbh.info). Pripravite račun ali drugo dokazilo o vašem nakupu nove naprave. Naprave, poslane brez ustreznega dokazila ali tipske tablice, so izključene iz garancijskih storitev, saj jih ni možno uvrstiti. Če je okvara zajeta v naših garancijskih storitvah, boste takoj prejeli popravljeno ali novo napravo.

Seveda bomo proti plačilu z veseljem odpravili tudi okvare na napravi, ki v garancijski obseg ne sodijo ali ne sodijo več. Napravo nam pošljite na spodaj naveden naslov servisa.

Opozarjamo na omejitve v okviru te garancije za obrabne, potrošne in manjkajoče dele v skladu s servisnimi informacijami, opisanimi v teh navodilih za uporabo.





**Veszély!** - Sérülés veszélyének a lecsökkentéséhez olvassa el a használati utasítást



**Vigyázat!** Hordjon egy zajcsökkentő fülvédőt. A zaj behatása hallásvesztéshez vezethet.



**Vigyázat! Viseljen egy porvédőálarcot.** Fa és más anyagok megdolgozásánál az egészségre káros por keletkezhet. Azbeszt tartalmú anyagokat nem szabad megmunkálni!



**Vigyázat! Hordjon egy védőszemüveget.** Munka közben keletkező szikrák vagy a készülékből kipattanó szillánk, forgács vagy a keletkező por vakulást okozhat.



**Vigyázat! Sérülés veszélye!** Ne nyúljon a futó fűrészlapba.

**Veszély!**

A készülékek használatánál, a sérülések és a károk megakadályozásának az érdekébe be kell tartani egy pár biztonsági intézkedést. Ezért ezt a használati utasítást / biztonsági utasításokat gondosan átolvasni. Őrizze ezeket jól meg, azért hogy mindenkor a rendelkezésére álljanak az információk. Ha más személyeknek adná át a készüléket, akkor kérjük kézbesítse ki vele együtt ezt a használati utasítást / biztonsági utasításokat is. Nem vállalunk felelőséget olyan balesetekért vagy károkért, amelyek ennek az utasításnak és a biztonsági utasításoknak a figyelmen kívül hagyásából keletkeznek.

**1. Biztonsági utasítások**

A megfelelő biztonsági utasítások a mellékelt füzetekben találhatóak!

**Figyelmeztetés!**

**Olvasson minden biztonsági utasítást, utalást, képleírást és technikai adatot végig, amelyekkel ez az elektromos szerszám el van látva.** A következő utasítások betartásán belüli mulasztások áramütést, tüzet és/vagy súlyos sérüléseket okozhatnak.

**Őrizze meg az összes biztonsági utasításokat és utalásokat a jövőre nézve.**

**2. A készülék leírása és a szállítás terjedelme****2.1 A készülék leírása (képek 1-től - 15-ig)**

1. Fűrészasztal
2. Fűrészlapvédő
3. Tolóbot
4. Fűrészlap
5. Hasítóék
6. Asztalbetét
7. Párhuzamos ütköző, komplett
8. Rögzítőfogantyú a fűrészlaphoz elől
9. Rögzítőfogantyú a fűrészlaphoz hátul
10. Szögletskála
11. Be-/ Kikapcsoló
12. Rögzítőcsavar a párhuzamos ütközőhöz
13. Mutató (fűrészlaphoz)
14. Harántütköző
15. Csavar a fűrészlaphoz
16. Elszívóadapter
17. Súlyesztettfejű csavar
18. L-alakú üreg a hasítóékban
19. Rögzítő csavar

20. Furat a gépállványban
21. Horony a fűrészasztalban
22. Skála (vágásszélesség)
23. Ütközősín a harántütközőhöz
24. Csavar a harántütközőhöz
25. Recézett fejű csavar a harántütközőhöz
26. Szorítópléh
27. Alátétkorong
28. Rögzítőcsavar a harántütközőhöz
29. Csillagkulcs 19/8 mm
30. Csillagkulcs 10/8 mm
31. Fűrészlapburkolat
32. Kereszthornyos csavar a fűrészlapburkolathoz
33. Forgatógomb a fűrészlapvédőn
34. Önbiztosító any a fűrészlapvédőn
35. Biztosító csavar a fűrészlapvédőn
36. Szárnyas any a

**2.2 A szállítás terjedelme**

Kérjük a leírt szállítási terjedelem alapján leellenőrizni a cikk teljességét. Hiányzó részek esetén forduljon a cikk vásárlása után legkésőbb 5 munkanapon belül egy érvényes vásárlási igazolás felmutatása mellett a szervizközponthoz vagy a eladóhelyhez, ahol vette a készüléket. Kérjük vegye ehhez figyelembe az utasítás végén a szerviz-információkban található szavatossági táblázatot.

- Nyissa ki a csomagolást és vegye ki óvatosan a készüléket a csomagolásból.
- Távolítsa el a csomagolási anyagot valamint a csomagolási- / és szállítási biztosítékot (ha létezik).
- Ellenőrizze le, hogy teljes a szállítás terjedelme.
- Ellenőrizze le a készüléket és a tartozékreszeket szállítási károokra.
- Ha lehetséges, akkor őrizze meg a csomagolást a garanciaidő lejáratának a végéig.

**Veszély!**

**A készülék és a csomagolási anyag nem gyerekjáték! Nem szabad a gyerekeknek a műanyagtasakokkal, foliákkal és aprórészekkel játszaniuk! Fennáll a lenyelés és a megfulladás veszélye!**

- Asztali körfűrész
- Tolóbot
- Párhuzamos ütköző, komplett
- Harántütköző, komplett
- Elszívóadapter
- Csillagkulcs 19/8 mm
- Csillagkulcs 10/8 mm

- Szárnyas anya
- Összeszerelési anyag
- Eredeti üzemeltetési útmutató
- Biztonsági utasítások

### 3. Rendeltetésszerűi használat

Az asztali körfűrész a gép nagyságának megfelelő mindenféle fa hossz- és keresztvágására (csak haránt ütközővel) szolgál. Semilyen rönkfélét nem szabad vágni.

A készüléket csak rendeltetése szerint szabad használni. Ezt túlhaladó bármilyen használat, nem számít rendeltetésszerűnek. Ebből adódó bármilyen kárért vagy bármilyen fajta sérülésért a használó ill. a kezelő felelős és nem a gyártó.

Kérjük vegye figyelembe, hogy a készülékeink rendeltetésük szerint nem az ipari, kézműipari vagy gyári használatra lettek konstruálva. Nem vállalunk szavatosságot, ha a készülék ipari, kézműipari vagy gyári üzemek területén valamint egyenértékű tevékenységek területén van használva.

Csak a gépnek megfelelő fűrészlapokat (KF-Vagy CV-fűrészlapokat) szabad használni. Tilos bármilyen fajta HSS – fűrészlapnak és vágó tárcsának a használata.

A rendeltetésszerű használat része a biztonsági utasítások figyelembe vétele is, valamint az összeszerelési és a használati utasításban levő üzemeltetési utasítások.

A gépet kezelő és karbantartó személyeknek ezekben jártasoknak és a lehetséges veszélyekkel kapcsolatban kioktatottnak kell lenniük. Ezen kívül legpontosabban be kell tartani az érvényes balesetvédelmi előírásokat. Figyelembe kell venni a munkaegészségügyi és a biztonságtechnikai téren fennálló balesetvédelmi szabályokat. A gépen történő változtatások, teljesen kizárják a gyártó szavatolását és az ebből adódó károk megtérítését. Bizonyos fennmaradt rizikótényezőket rendeltetésszerű használat ellenére sem lehet teljes mértékben kizárni.

A gép konstrukciója és felépítése által a következő pontok léphetnek fel:

- A fűrészlap megérintése a nem lefedett fűrészkörben.
- A forgó fűrészlapba való nyúlás (vágási sérülés)
- A munkadarabok és munkadarabrészek visszacsapódása.
- Fűrészlaptörések.

- A fűrészlap hibás keményfémrészeinek a kivetése.
- A szükséges zajcsökkentő füllvédő használatának mellőzésekor a hallás károsodása.
- Zárt teremben történő használatkor az egészségre káros faport kibocsátása.

### 4. Technikai adatok

Hálózati feszültség: .....230-240V ~ 50Hz  
 Teljesítmény: .....500 W S1, 800 W S6 15%  
 Üresjárat fordulatszám  $n_0$  : .....2950 perc<sup>-1</sup>  
 Keményfém fűrészlap: ..... Ø 200 x Ø 16 x 2,4 mm  
 Maximális fogszélesség ..... 2,4 mm  
 A fogak száma: ..... 24  
 Asztalméret: ..... 505 x 373 mm  
 Max. vágásmagasság: ..... 45 mm / 90°  
 ..... 27 mm / 45°  
 Elszívócsatlakozás: ..... Ø 36 mm  
 Súly: ..... kb. 11,6 kg  
 A hasítóék vastagsága: ..... 2,2 mm

Üzem mód S6 15%: Folyamatos üzem megszakításos megterheléssel (játéktartam 10 perc). Annak érdekében, hogy ne melegedjen fel a motor az engedélyezetten felülre, a játéktartam 15%-át szabad a megadott névleges teljesítménnyel üzemeltetni és utána a játéktartam 85%-át megterhelés nélkül kell tovább futtatni.

#### Veszély!

#### Zajszint

A zajértékek az EN 62841 szerint lettek mérve.

#### Üzem

Hangnyomás mérték  $L_{pA}$  ..... 87,2 dB(A)  
 Bizonytalanság  $K_{pA}$  ..... 3 dB(A)  
 Hangteljesítmény mérték  $L_{WA}$  ..... 100,2 dB(A)  
 Bizonytalanság  $K_{WA}$  ..... 3 dB(A)

#### Viseljen egy zajcsökkentő füllvédőt.

A zaj behatása hallásvesztéshez vezethet.

A megadott zajkibocsátási értékek egy normált ellenőrzési folyamat szerint lettek mérve és fel lehet őket használni az egyik elektromos szerszámnak a másikkal való összehasonlítására.

A megadott zajkibocsátási értékeket a megterhelés ideiglenes felbecsülésére is fel lehet használni.

**Figyelmeztetés:**

A zajkibocsátási értékek az elektromos szerszám tényleges használata alatt eltérhet a megadott értékektől, attól függően, hogy hogyan és milyen módon lesz az elektromos szerszám használva főleg attól, hogy milyen fajta munkadarab lesz megdolgolozva.

**Csökkentse le a zajkibocsátást és a vibrálást egy minimumra!**

- Csak kifogástalan készülékeket használni.
- A készüléket rendszeresen karbantartani és megtisztítani.
- Illesze a munkamódját a készülékhez.
- Ne terhelje túl a készüléket.
- Hagyja adott esetben leellenőrizni a készüléket.
- Kapcsolja ki a készüléket, ha nem használja.

**Korlátozza a munkaidőt!**

Ennél figyelembe kell venni az üzemi ciklus minden részletét (mint például az időket, amelyekben az elektromos szerszám ki van kapcsolva, és olyanokat amelyekben habár be van kapcsolva de megterhelés nélkül fut).

**Vigyázat!****Fennmaradt rizikók**

**Akkor is ha előírás szerint kezeli az elektromos szerszámot, mégis maradnak fennmaradó rizikók. Ennek az elektromos szerszámnak az építésmódjával és kivitelzésével kapcsolatban a következő veszélyek léphetnek fel:**

1. Tüdőkárok, ha nem visel megfelelő porvédőmaszkot.
2. Hallás károsodás, ha nem visel megfelelő zajcsökkentő fülvédőt.

**5. Beüzemeltetés előtt**

Győződjön meg a rákapcsolás előtt arról, hogy a típus táblán megadott adatok megegyeznek a hálózati adatokkal.

**Figyelmeztetés!**

**Húzza mindig ki a hálózati csatlakozót, mielőtt beállításokat végezne el a készüléken.**

- Kicsomagolni az asztali körfűrész és felülvizsgálni esetleges szállítási sérülésekre.
- A gépet stabilan kell felállítani, ez annyit jelent, hogy egy munkapadra, vagy egy biztos lábazatra feszesen rá kell csavarozni.

- A beüzemeltetés előtt minden burkolatnak és biztonsági berendezésnek szabályszerűen fell kell szerelve lennie.
- A fűrészlapnak szabadon kell tudni futnia.
- Ügyeljen a már megmunkált fán az idegen alkatrészekre, mint például szögkekre vagy csavarokra stb.
- Mielőtt üzemeltetné a be-/ kikapcsolót, bizonyosodjon meg arról, hogy a fűrészlap helyesen fel van szerelve és a mozgatható részek könnyű járhatóak.

**6. Összeszerelés****Veszély!**

**A körfűrészben történő minden karbantartási, átszerelési és összeszerelési munka előtt kihúzni a hálózati csatlakozót.**

**6.1 A fűrészlapvédő felszerelése / leszerelése (3-as ábra)**

- Eressze annyira meg a forgatógombot (33) amennyire csak lehet, amíg a forgatógomb (33) az önbiztosító anyát (34) meg nem érinti.
- Vigyázat! Ne állítsa el az önbiztosító anyát (34).
- Tolja addig át a fűrészlapvédőn (2) a biztosító csavart (35) ameddig csak lehet, úgyhogy a biztosító csavar (35) négyélű-profilja kinézzen a fűrészlapvédőből (2).
- Nyomva tartott biztosító csavarnál (35) először előre és utána lefelé vezetni a biztosító csavarral (35) a fűrészlapvédőt (2) a hasítóék L-alakú üregébe (18).
- Tolja azután a biztosító csavart (35) ismét a négyélű profillal alakzáróan a fűrészlapvédőben (2) levő bemélyedésbe.
- Csavarja a forgatógombot (33) annyira feszesre amennyire csak lehet. Utasítás! A biztosító csavar (35) és a forgatógomb (33) között úgy van kialakítva a csavarkötés, hogy a fűrészlapvédő (2) mindig szabadon mozgatható maradjon.
- Figyelmeztetés! A fűrészlapnak (2) mindig magától a saját súlya által le kell ereszkednie a fűrészelési javra.
- A leszerelés az ellenkező sorrendben történik.

**6.2 Az asztalbetét kicserélése (4-es ábra)**

- Kopás vagy megrongálás esetében ki kell cserélni az asztalbetétet, különben magasabb a fennálló sérülési veszély.

- Levenni a fűrészlapvédőt (2) (lásd a 6.1-et)
- Leszerelni a súlyszettelt fejű csavarokat (17)
- Kivenni az elkopott asztalbetétet (6).
- Az új asztalbetét beszerelése az ellenkező sorrendben történik.

### 6.3 A hasítóék leszerelése / felszerelése (ábrák 5, 6)

- Veszély! Kihúzni a hálózati csatlakozót
- Szerelje le a fűrészlapvédőt (2) (lásd a 6.1-et).
- Szerelje le a rögzítő csavarokat (19) és vegye le a hasítóéket (5).
- A felszerelés az ellenkező sorrendben történik.
- A fűrészlap (4) és a hasítóék (5) közötti távolságnak 3-8 mm-nek kell lennie (8-as ábra).
- Biztosítsa, hogy a hasítóék egyenesen és nem ingadozóan van felszerelve.
- A hasítóékek (5) központosan kell lennie egy gondolt hosszabbított vonalon a fűrészlap (4) mögött, úgyhogy ne legyen lehetséges a vágásjav beszorulása.

### 6.4 A fűrészlap összeszerelése/kicserélése (ábrák 7, 8)

- Veszély! Kihúzni a hálózati csatlakozót!
- A fűrészlap kicserélésénél mindig kesztyűket hordani azért, hogy elkerülje a sérüléseket!
- Tegye a fűrészlapot (4) hozzáférhetővé azáltal, hogy leszereli a fűrészlapburkolatot (31). Eressze ehhez meg a két keresztornyos csavart (32) és vegye le a fűrészlapburkolatot (31).
- Eressze meg a csavart (15) azáltal, hogy ráteszi a csillagkulcsot 19/8 mm (29) a csavarra (15) és ellentartásként ráteszi a csillagkulcsot 10/8 mm (30) a motortengelyre.
- Vigyázat! Az anyát a fűrészlap forgási irányában csavarni.
- A külső karimát levenni és az öreg fűrészlapot ferdén lefelé lehúzni a belső karimáról.
- Az új fűrészlap felszerelése előtt gondosan megtisztítani a fűrészlap karimáját.
- Az új fűrészlapot az ellenkező sorrendben ismét berakni és feszesre húzni.
- Figyelem! Vegye figyelembe a forgási irányt, a fogak vágási hajlásának futási irányba, ez annyit jelent, hogy előre kell mutatniuk (lásd a nyilat a fűrészlapvédőn).
- Mielőtt a fűrészszel újra dolgozna, meg kell vizsgálni a védő berendezések működőképességét.
- Figyelmeztetés! Minden fűrészlapcsere után leellenőrizni, hogy a fűrészlapvédő (2)

a követelmények szerint nyit és újra zár e. Kiegészítően leellenőrizni, hogy a fűrészlap (4) szabadon fut-e a fűrészlapvédőben (2).

- Figyelmeztetés! Minden fűrészlapcsere után le kell ellenőrizni, hogy a fűrészlap (4) függőleges állásban, úgymint 45°-os döntésnél, szabadon fut-e az asztalbetétben (6).
- Figyelmeztetés! Egy elkopott vagy megrongálódott asztalbetétet (6) azonnal ki kell cserélni (lásd a 6.2-öt).
- Figyelmeztetés! A fűrészlap (4) cseréjét és kiigazítását szabályszerűen kell elvégezni.

### 6.5 Felerősítés egy alapzatra

A gépállványon levő furatok (20) a készüléknek egy feszes, sík alapzatra mint például egy munkapadra történő felerősítésére szolgálnak. Megfelelő rögzítési szerek (csavarok, stb.) kaphatóak a szaküzletben.

### 6.6 Forgácselszívás (9-es ábra)

- A fűrész egy forgács elszívóadapterrel (16) van felszerelve.
- Dugja be az elszívóadapert (16) a gép hátsó oldalán a fűrészlapburkolatban (31) arra előrelátott nyílásba.
- Így egyszerű módon rá lehet kapcsolni minden forgácselszívásra.
- A készüléket csak elszívással üzemeltetni.
- Az elszívó nyílásokat rendszeresen leellenőrizni és megtisztítani.

### 6.7 A laza részek lerakata (2-es ábra)

Ha nincsenek használva, akkor a tolóbotot (3), a párhuzamos ütközőt (7) valamint a harántütközőt (14) a 2-es ábrán mutatottak szerint oda lehet erősíteni. A harántütközőt (14) fel lehet erősíteni a szárnyas anyával (36) a motorgépházra. A párhuzamos ütközőt (7) le lehet tenni a motorgépházba.

## 7. Kezelés

### 7.1 Be-/ kikapcsoló (ábra 1, 13a / poz. 11)

- A zöld taszter „I” nyomása által lehet bekapcsolni a fűrész.
- A fűrész újbóli kikapcsolásához, meg kell nyomni a piros „0” tasztert.

### 7.2 Párhuzamos ütköző

A fadarabok hosszvágásánál a párhuzamos ütközőt (7) használni muszáj.

### 7.2.1 Ütközői magasság (ábrák 2a,10,11)

- Szerelje fel a szorítópléhvel (26; az alátétkorongokkal (27) és a rögzítőcsavarokkal (12) a párhuzamos ütközőt (7) a fűrészasztalra (1): Kívül a fűrészasztalon: Rögzítőgomcsavar (12) és alátétkorong (27), belül a fűrészasztalon: Szorítópléh (26).
- A vele szállított párhuzamos ütköző (7) két különböző magasságú vezetőfelülettel rendelkezik.
- Lapos munkadarbnál az alacsony ütközői magasságot, magas munkadarbnál a magas ütközői magasságot használni.
- Az ütközői magasság kicserélésehez nyissa meg a párhuzamos ütközőn (7) a rögzítőcsavart (12) és vegye le azt az asztalról.
- Fordítsa 180°-ban el a párhuzamos ütközőt (7) úgy, hogy az előzőleg előre mutató vége most hátrafelé mutasson.
- Húzza ismét meg a rögzítőcsavarokat (12).

### 7.2.2 Vágásszélesség (ábrák 10, 11)

- A párhuzamos ütközőt (7) a fűrészasztalnak (1) mind a két oldalára fel lehet szerelni.
- Engedje meg mind a két rögzítőcsavart (12).
- A fűrészasztalon (1) levő skála (22) segítségével lehet a párhuzamos ütközőt (7) a kívánt mértékre beállítani.
- A párhuzamos ütköző (7) rögzítéséhez mind a két rögzítőcsavart (12) feszesre húzni.
- A skálakijelzés mellett még mérje le kiegészítően a fűrészlap és a párhuzamos ütköző közötti vágási szélességet. A beállítás után végezzen el egy próbavágást, azért hogy leellenőrizze a beállított méreteket.

### 7.3 Harántütköző (12-es ábra)

A fadarabok keresztbe vágásához használni muszáj a harántütközőt (14).

- Erősítse oda a harántütközőn (14) a csavarokkal (24) és a recézett fejű csavarokkal (25) az ütközősínt (23).
- Betolni a harántütközőt (14) a fűrészasztal horonyába (21).
- Meglazítani a rögzítő csavart (28).
- Addig fordítani az ütközősínt (23), amíg a nyíl a kívánt szögmértékre nem mutat.
- Ismét feszesre húzni a rögzítőcsavart (28).
- Ellenőrizze le az ütközősín (23) és a fűrészlap (4) közötti távolságot.
- Figyelmeztetés! Ne tolja az ütközősínt (23) túlságosan a fűrészlap irányába. Az ütközősín (23) és a fűrészlap (4) közötti távolságnak kb. 2 cm-nek kellene lennie.

- Ha szükséges, meglazítani mindkét recézett fejű csavart (25) és beállítani az ütközősínt (23).
- Ismét feszesre húzni a recézett fejű csavarokat (25).

### 7.4 A szög beállítása (13-as ábra)

- Eressze meg a rögzítő fogantyút (8) elöl és a rögzítő fogantyút (9) hátul a gépen.
- Állítsa el a fűrészlappszögletet, azáltal hogy a két rögzítőfogantyút (8, 9) addig eltolja, amíg a mutató (13) a szögletskálán (10) meg nem egyezik a kívánt szögmértékkel.
- Arretálja a rögzítőfogantyúkat (8, 9).

## 8. Üzem

### Figyelmeztetés!

- Minden új beállítás után, a beállított mértékek felülvizsgálatára egy próbavágást ajánlunk.
- A fűrész bekapcsolása után, mielőtt véghezvinné a vágást, megvárni míg a fűrészlap a maximális fordulatszámát el nem érte.
- Figyelem a bevágásnál!
- A készüléket csak elszívással üzemeltetni.
- Az elszívó nyílásokat rendszeresen leellenőrizni és megtisztítani.

### 8.1 A hosszvágások véghezvitele (14-es ábra)

Ennél hosszirányába lesz átvágva egy munkadarab.

A munkadarabnak az egyik széle a párhuzamos ütköző (7) ellen lesz nyomva, míg a lapos oldala a fűrészasztalra (1) felfekszik.

A fűrészlapvédőt (2) mindig le kell eresztetni a munkadarabra.

A hosszvágásnál soha nem szabad a munkaállásnak a vágás lefolyásával egy vonalban lennie.

- A párhuzamos ütközőt (7) a munkadarab magasságnak és a kívánt szélességnek megfelelően beállítani. (lásd az 7.2-öt)
- Bekapcsolni a fűrész.
- A kezeket zárt ujjakkal laposan ráfektetni a munkadarabra és a munkadarabot a párhuzamos ütköző (7) mentén a fűrészlapba (4) tolni.
- Az oldali jobb vagy bal kézzeli vezetést (a párhuzamos ütköző helyzetétől függően) mindig csak a fűrészlapvédő elülső széléig végezni.
- A munkadarabot mindig a hasítóék (5) végéig áttolni.
- A vágási hulladék a fűrészasztalon (1) addig

fekve marad, míg a fűrészlap (4) ismét nyugalmi helyzetbe nem került.

- Biztosítsa a hosszú munkadarabokat a vágási folyamat végéig lebillenés ellen! (mint például legurulási állvány stb.)

### 8.1.1 Keskeny munkadarabok vágása (15-ös ábra)

150 mm alatti szélességű munkadarabok hosszvágását okvetlenül egy tolóbot (3) segítségével kell elvégezni. A tolóbot benne van a szállítás terjedelmében. Az elkopott vagy károsult tolóbotot azonnal kicserélni.

### 8.1.2 Nagyon keskeny munkadarabok vágása (16-os ábra)

- Nagyon keskeny 50 mm-es és alatta levő szélességű munkadarabok hosszvágásánál okvetlenül használni kell egy tolófát.
- Ennél a párhuzamos ütköző alacsonyabb vezetőfelületét kell előnybe részesíteni.
- A tolófa nincs benne a szállítás terjedelmében! (Kapható a rávonatkozó szaküzletben! Az elkopott tolófát időben kicserélni.

### 8.2 A ferdevágások véghezvitele (13/17-es ábra)

Ferde vágások már alapjába véve csak a párhuzamos ütköző (7) felhasználásával lesznek elvégezve. Ha ferde vágásnál balra dönti a fűrészlapot (4), akkor helyezze a párhuzamos ütközőt (7) a fűrészlap (4) jobboldalára. A munkadarabot a fűrészlap (4) és a párhuzamos ütköző között (7) vezetni.

- Beállítani a fűrészlapot (4) a kívánt szögmeretekre. (lásd az 7.4-et)
- A munkadarab szélessége és magassága szerint beállítani a párhuzamos ütközőt (7) (lásd a 7.2-öt).
- A munkadarab szélességnek megfelelően elvégezni a vágást (lásd a 8.1.1-et és a 8.1.2-öt)

### 8.3 Harántvágások véghezvitele (18-as ábra)

- A fűrészasztal horonyába (21) betolni a harántütközőt (14) és beállítani a kívánt szögmeretekre (lásd a 7.3-at).
- A munkadarabot feszesen a harántütköző (14) ellen nyomni.
- Bekapcsolni a fűrészst.
- A vágás elvégzéséhez a harántütközőt (14) és a munkadarabot a fűrészlap irányába tolni.
- **Figyelmeztetés!**  
Mindig a vezetett munkadarabot tartani, sohasem a szabad munkadarabot, amely le lesz

vágva.

- A harántütközőt (14) mindig annyira előretolni, amíg teljesen át nincs vágva a munkadarab.
- Ismét kikapcsolni a fűrészst. A fűrészshulladékokat csak akkor távolítani el, ha leállt a fűrészlap.

## 9. A hálózati csatlakozásvezetékek kicserélése

### Veszély!

Ha ennek a készüléknek a hálózatra csatlakoztató vezetéke megsérült, akkor ezt a gyártó vagy annak a vevőszolgáltatása, vagy egy hasonlóan szakképzett személy által ki kell cseréltetni, azért hogy elkerülje a veszélyeztetéseket.

## 10. Tisztítás, karbantartás és pótalkatrészmegrendelés

### Veszély!

Tisztítási munkák előtt húzza ki a hálózati csatlakozót.

### 10.1 Tisztítás

- Tartsa a védőberendezéseket, szellőztető réseket és a gépházat annyira por- és piszokmentesen, amennyire csak lehet. Dörzsölje le a készüléket egy tiszta posztóval vagy pedig fújja ki alacsony nyomás alatt sűrített levegővel.
- Ajánljuk, hogy minden használat után azonnal kitisztítsa a készüléket.
- A készüléket rendszeresen egy nedves posztóval és egy kevés kenőszappannal megtisztítani. Ne használjon tisztító vagy oldó szereket; ezek megtámadhatják a készülék műanyagrészeit. Ügyeljen arra, hogy ne kerüljön víz a készülék belsejébe. A víz elektromos készülékbe való behatolása megnöveli az áramcsapás veszélyét.

### 10.2 Karbantartás

A készülék belsejében nem található további karbantartandó rész.

### 10.3 Pótalkatrészek és tartozékok megrendelése:

Pótalkatrész megrendelésénél a következő adatokat kellene megadni:

- A készülék típusát



- A készülék cikk-számát
- A készülék ident- számát
- A szükséges pótalkatrész pótalkatrész számát

Aktuális árak és információk a [www.isc-gmbh.info](http://www.isc-gmbh.info) alatt találhatóak.



**Tipp! Egy jó munkaeredmény érdekébe a **kwb** kiváló minőségű tartozékait ajánljuk! [www.kwb.eu](http://www.kwb.eu)  
[welcome@kwb.eu](mailto:welcome@kwb.eu)**

#### 10.4 Szállítás

A gépet csak a fűrészasztalon történő megemelés által szállítani. Ne használja a védőberendezéseket mint a fűrészlapvédőt, az ütközősít

### 11. Megsemmisítés és újrahasznosítás

A szállítási károk megakadályozásához a készülék egy csomagolásban található. Ez a csomagolás nyersanyag és ezáltal ismét felhasználható vagy pedig visszavezethető a nyersanyag körforgáshoz. A készülék és annak a tartozékai különböző anyagokból állnak, mint például fémből és műanyagokból. Defektes készülékek nem tartoznak a házi hulladékok közé. Szakszerű megsemmisítéshez le kellene adni a készüléket egy megfelelő gyűjtőhelyen. Ha nem ismer gyűjtőhelyeket, akkor érdeklődjön útánna a községi önkormányzatnál.

### 12. Tárolás

A készüléket és a készülék tartozékait egy sötét, száraz és fagymentes valamint gyerekek számára nem hozzáférhető helyen tárolni. Az optimális tárolási hőmérséklet 5 és 30 °C között van. Az elektromos szerszámot az eredeti csomagolásban őrizni.





Csak az EU-országoknak

Ne dobja az elektromos szerszámokat a háztartási hulladék közé!

Az elektromos és elektronikus-öregkészülékek 2012/19/EG európai irányvonala és anemzeti jogba való átvétele szerint az elhasznált elektromos szerszámokat szétválasztva kell összegyűjteni és vissza kell vezetni egy környezetvédelemnek megfelelő újrafelhasználáshoz.

Recycling-alternatívák a visszaküldési felszólításhoz:

Az elektromos készülék tulajdonosa, a tulajdon feladása esetében köteles a visszaküldés helyett alternatív a szakszerű értékesítéssel kapcsolatban összedolgozni. Az öreg készüléket ehhez egy visszavevő helynek is át lehet hagyni, amely elvégzi a nemzeti körforgásipari- és hulladéktörvények értelmében levő megsemmisítést. Ez nem érinti az öreg készülékek mellékelt elektromos alkotórészek nélküli tartozékait és segítőeszközeit

A termékek dokumentációjának és a kísérőpapírjainak az utánnomtatása vagy egyéb sokszorosítása, kivonatosan is csak az iSC GmbH kihangsúlyozott beleegyezésével engedélyezett.

Technikai változtatások jogát fenntartva

## Szervíz-információk

A garanciaokmányokban megnevezett minden országban kompetens szervíz-partnereket tartunk fenn, akik kontaktusi lehetőségét kérjük vegye ki a garanciaokmányból. Ezek minden szervíz-ügyben mint javítás, pótalkatrész- és gyorsan kopó rész-ellátás vagy a fogyóeszközök megrendelhetőségével kapcsolatban a rendelkezésére állnak.

Figyelembe kell venni, hogy ennél a termékénél a következő részek már használat szerinti vagy természetes kopásnak vannak alávetve ill. a következő részekre van mint fogyóeszközökre szükség.

Kategória	Példa
Gyorsan kopó részek*	Ékszíj, szénkefék, asztalbetét, tolóbot
Fogyóeszköz/ fogyórészek*	Fűrészlap
Hiányzó részek	

\* nincs okvetlenül a szállítás terjedelmében!

Hiányok vagy hibák esetén kérjük a hibaesetet a [www.isc-gmbh.info](http://www.isc-gmbh.info) alatt bejelenteni. Kérjük ügyeljen egy pontos hibaleírásra és felelje meg mindenesetre a következő kérdéseket:

- Működött már egyszer a készülék, vagy elejétől kezdve már defekt volt?
- Feltűnt Önnek a defekt fellépése előtt valami a készüléken (tünet a defekt előtt)?
- Az Ön véleménye szerint mi a készülék hibás működése (főtünet)?  
Írja le ezt a hibás működést.

## Garanciaokmány

Tisztelt Vevő,  
termékeink szigorú minőségi ellenőrzés alá vannak vetve. Ha ez a készülék mégis egyszer nem működne kifogástalanul, akkor azt nagyon sajnáljuk és kérjük Önt forduljon a szervizszolgáltatásunkhoz amely ebben a garanciaokmányban megadott cím alatt található. Szívesen állunk a rendelkezésére telefonon is, az alul megadott szervizszám alatt. A garanciaigény érvényesítésével kapcsolatban a következők érvényes:

- Ezek a garanciafeltételek csak kizárólagosan a fogyasztóknak szólnak, ez annyit jelent hogy természetes személyeknek, akik nem szánják ezt a terméket sem üzemszerű sem egyéb önálló tevékenységeik körén belül használni. Ezek a garanciafeltételek szabályozzák a kiegészítő garanciateljesítményeket, amelyeket a lent megnevezett gyártó a vásárlóknak az új készülékeire ígér a törvényileg előírt garanciaszolgálathoz kiegészítően. A jogi szavatossági igényei, nincsenek ez a garancia által érintve. A garanciateljesítményünk az Ön számára díjmentes.
- A garanciateljesítmény csak kizárólagosan az Ön által, a lent megnevezett gyártótól megvásárolt új készüléken felmerülő olyan hibákra terjed ki, amelyek bebizonyíthatóan egy anyaghibán vagy egy gyári hibán alapszanak és korlátolva van választásunk szerint, vagy ezeknek a hibáknak az elhárítására vagy a készülék kicserélésére.  
Kérjük vegye figyelembe, hogy a készülékeink rendeltetésük szerint nem az ipari, kézműipari vagy szakmai használatra lettek konstruálva. Ezért a garanciaszerződés nem jön létre, ha a készülék a garancia ideje alatt kisipari, kézműipari vagy ipari üzemek területén lett használva vagy ha, egyenértékű igénybevételnek lett kitéve.
- A szavatosságunk alól ki vannak véve:
  - olyan károk a készüléken, amelyek az összeszerelési utasítás figyelmen kívül hagyása vagy amelyek a nem szakszerű felszerelés, a használati utasítás figyelmen kívül hagyása (mint például egy rossz hálózati feszültségre vagy áramfajtára való rákapcsolás), vagy a karbantartási és biztonsági határozatok figyelmen kívül hagyása vagy a készüléknek egy nem normális környezeti feltételeknek történő kitétele vagy egy hiányos ápolás és karbantartás által keletkeztek.
  - károk a készüléken, amelyek egy rossz bánásmód vagy nem szakszerű használatok (mint például a készülék túlterhelése vagy nem engedélyezett betétszerszámok vagy tartozékok használata), idegen testeknek a készülékbe levő behatolása (mint például homok, kövek és por, szállítási károk), erőszak kifejtése vagy idegenkezűség (mint például leesés általi károk) által jöttek létre.
  - károk a készüléken vagy a készülék részein, amelyek a használatnak megfelelő, szokásos vagy egyéb természetes elkopásra vezethetők vissza.
- A garancia időtartama 24 hónap és a készülék vásárlási napjával kezdődik. Garanciaigényeket a garancia idő lejáratá előtt kell, két héten belül, a defekt felismerése után érvényesíteni. Ki van zárva a garanciaigények érvényesítése a garanciaidő letelte után. A készülék javítása vagy kicserélése nem hosszabbítja meg a szavatosság idejét, se nem indul ez a teljesítmény által egy új garanciaidő a készülékre vagy az esetleg beépített pótalkatrészekre. Ez egy helyszíni szervíz esetében is érvényes.
- A garanciajogának az érvényesítéséhez kérjük jelentse be a defektes készüléket a következő cím alatt: [www.isc-gmbh.info](http://www.isc-gmbh.info). Kérjük tartsa készenlétben az új készülék ön általi vásárlásának a bizonylatát vagy más igazolásait. Olyan készülékeket, amelyek megfelelő igazolás vagy típus tábla nélkül kerülnek beküldésre, azok hiányzó hozzárendelési lehetőség miatt ki vannak zárva a garanciateljesítmény alól. Ha a készülék defektjére kiterjed a garanciateljesítményünk, akkor azonnal visszakap egy megjavított vagy egy új készüléket.

Magától érthető, hogy a költségek megtérítése ellenében szívesen megjavítsuk azokat a készüléken levő defekteket, amelyek nem esnek a garancia terjedelme alá vagy amelyeket már nem érinti a garancia. Ehhez kérjük a készüléket a szervizcímünkre beküldeni.

Ennek a használati utasításnak a szervíz-információja szerint utalunk ennek a garanciának a gyorsan kopó részekkel, használati részekkel és hiányzó részekkel kapcsolatban fennálló fenntartásaira.

- D** erkl rt folgende Konformit t gem B EU-Richtlinie und Normen f r Artikel
- GB** explains the following conformity according to EU directives and norms for the following product
- F** d clare la conformit  suivante selon la directive CE et les normes concernant l'article
- I** dichiara la seguente conformit  secondo la direttiva UE e le norme per l'articolo
- NL** verklaart de volgende overeenstemming conform EU richtlijn en normen voor het product
- E** declara la siguiente conformidad a tenor de la directiva y normas de la UE para el articulo
- P** declara a seguinte conformidade, de acordo com as diretiva CE e normas para o artigo
- DK** attesterer folgende overensstemmelse i medf r af EU-direktiv samt standarder for artikel
- S** f rklarar f ljande  verensst mmelse enl. EU-direktiv och standarder f r artikeln
- FIN** vakuuttaa, ett  tuote t ytt   EU-direktiivin ja standardien vaatimukset
- EE** t endab toote vastavust EL direktiivile ja standarditele
- CZ** vyd v  n sleduj c  prohl sen  o shod  podle sm rnice EU a norem pro v rodek
- SLO** potrjuje slede o skladnost s smernico EU in standardi za izdelek
- SK** vyd v  nasleduj ce prehl senie o zhode podl'a smernice E  a noriem pre v robnok
- H** a cikkekhez az EU-ir nyvonal  s Norm k szerint a k vetkez  konformit st jelenti ki
- PL** deklaruje zgodno c wymienionego ponizej artykulu z nast puj cymi normami na podstawie dyrektywy WE.
- BG** декларира съответното съответствие съгласно Директива на ЕС и норми за артикул
- LV** paskaidro š du atbilst bu ES direkt vai un standartiem
- LT** apib dina š j atitikim  EU reikalavimams ir prek s normoms
- RO** declar  urm toarea conformitate conform directivei UE  i normelor pentru articolul
- GR** d hl nei t n ak louθη συμμ ρφωση σ μφωνα με t n Οδηγ  ΕΚ και τα πρ τυπα για το πρ ϊον
- HR** potvrđuje sljedeću usklađenost prema smjernicama EU i normama za artikl
- BIH** potvrđuje sljedeću usklađenost prema smjernicama EU i normama za artikl
- RS** potvrđuje sledeću usklađenost prema smernicama EZ i normama za artikal
- RUS** следующим удостоверяется, что следующие продукты соответствуют директивам и нормам ЕС
- UKR** проголошує про зазначену нижче відповідність виробу директивам та стандартам ЄС на виріб
- MK** ja izjavuva slednata soobraznost согласно E -direktivata i normite za artikli
- TR**  r n  ile ilgili AB direktifleri ve normlan gereğince a ağıda a ıklanan uygunluęu belirtir
- N** erkl rer folgende samsvar i henhold til EU-direktivet og standarder for artikkel
- IS** L sir uppfyllingu EU-reglna og annarra stađla v ru

Tischkreiss ge TC-TS 200 (Einhell)

- 2014/29/EU
- 2005/32/EC\_2009/125/EC
- 2014/35/EU
- 2006/28/EC
- 2014/30/EU
- 2014/32/EU
- 2014/53/EU
- 2014/68/EU
- (EU)2016/426  
Notified Body:
- (EU)2016/425
- 2011/65/EU\_(EU)2015/863
- 2006/42/EC
- Annex IV  
Notified Body: T V S D Product Service GmbH (0123)  
Ridlerstra e 65; 80339 M NCHEN; Germany  
Reg. No.: M6A 024192 1913 Rev. 00
- 2000/14/EC\_2005/88/EC
- Annex V
- Annex VI  
Noise: measured  $L_{WA}$  = dB (A); guaranteed  $L_{WA}$  = dB (A)  
P = KW; L/  = cm  
Notified Body:
- 2012/46/EU\_(EU)2016/1628  
Emission No.:

Standard references: EN 62841-1; EN 62841-3-1;  
EN 55014-1; EN 55014-2; EN 61000-3-2; EN 61000-3-3

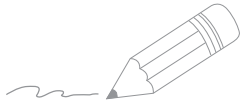
Landau/Isar, den 12.11.2019

Andreas Weichselgartner/General-Manager

Dong/Product-Management

First CE: 19  
Art.-No.: 43.404.15 I.-No.: 11019  
Subject to change without notice

Archive-File/Record: NAPR020733  
Documents registrar: Korbinian Wasmeier  
Wiesenweg 22, D-94405 Landau/Isar



A series of horizontal lines for writing, starting from the top right and extending down to the bottom of the page.



EH 11/2019 (01)

