

KlikAan **KlikUit**®

START-LINE
ACM-2000

GEBRUIKERSHANDLEIDING



Item 70269 Versie 1.0

Op www.klikaanklikuit.nl vindt u altijd
de meest recente gebruiksaanwijzingen

INBOUWSCHAKELAAR

ACM-2000 INBOUWSCHAKELAAR

Lees deze eenvoudige instructies. Bij onjuiste installatie vervalt de garantie op dit product.

COMPATIBILITEIT

Deze ontvanger is draadloos te bedienen met minimaal 1 en maximaal 32 KlikAanKlikUit Start-Line zenders en het Internet Control Station.

FUNCTIONALITEIT

Inbouwschakelaar voor het draadloos in-/uitschakelen van lampen/apparaten (max. 2000 Watt)

TECHNISCHE SPECIFICATIES

Codesysteem	Automatisch
Geheugenadressen	32
Wattage	2000 Watt
Stand-by verbruik	<0,9 Watt
Frequentie	433,92 MHz RF
Voeding	230V/50Hz
Afmetingen	HxBxD: 48 x 48 x 25 mm

WAAR MOET U OP LETTEN?

- Zelfs als de ontvanger is uitgeschakeld, kan er nog steeds spanning op de aansluitpunten staan. Schakel de lichtnetspanning uit als u zeker wilt zijn dat er geen spanning op staat.
- Plaats KlikAanKlikUit ontvangers altijd minimaal 50 cm uit elkaar om interferentie te voorkomen.
- Sluit maximaal 1 transformator aan per ACM-2000.
- Bij stroomuitval blijven de codes in het geheugen behouden. Zodra de stroom weer beschikbaar is schakelt de ontvanger automatisch uit. U kunt uw KlikAanKlikUit zender(s) dan gebruiken om de ontvanger aan te schakelen.

WAAR MOET U OP LETTEN?

Zelfs als de ontvanger is uitgeschakeld, kan er nog steeds spanning op de aansluitpunten staan. Schakel de lichtnetspanning uit als u zeker wilt zijn dat er geen spanning op staat.

Plaats KlikAanKlikUit ontvangers altijd minimaal 50 cm uit elkaar om interferentie te voorkomen.

INSTALLATIE

Deze ontvanger dient gevoed te worden via het lichtnet (230V, 50Hz). U plaatst deze ontvanger eenvoudig in een plafonddoos.

MAXIMALE BELASTING

Het overschrijden van de maximale belasting (2000W) kan leiden tot defecten en kortsluiting.

DRAADLOOS SIGNAAL

Het 433,92 MHz radiosignaal gaat door muren, ramen en deuren. Het bereik is afhankelijk van lokale omstandigheden, zoals de aanwezigheid van metalen of storingsbronnen. Zo kan de metaalfolie in dubbelglas (HR-glas) voor een afname van het draadloos bereik van KlikAanKlikUit zenders zorgen.

LIFE-SUPPORT

Gebruik KlikAanKlikUit producten nooit voor "life support" systemen of toepassingen waar storingen van apparatuur levensbedreigend kunnen zijn.

REPAREREN

U kan en mag dit product niet repareren of modificeren. Indien u twijfelt over de correcte werking, breng het product terug naar de winkel waar u het heeft aangeschaft.

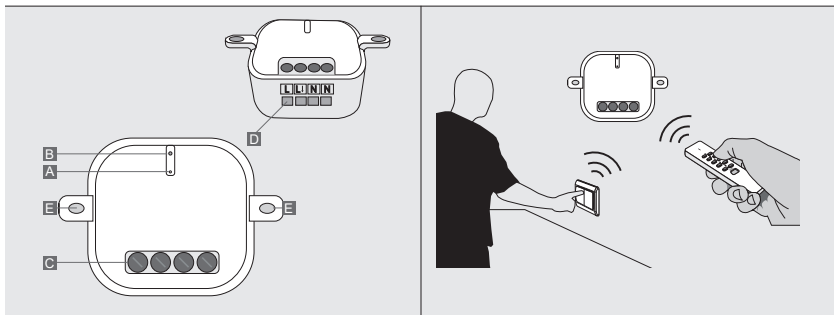
WATER EN VOCHT

Dit product is niet waterbestendig en daardoor niet geschikt voor gebruik buitenshuis. Reinig dit product uitsluitend met een droge doek.

OMGEVING EN GEBRUIK

Stel het product niet bloot aan overmatige hitte of kou. Extreme temperaturen hebben een negatieve invloed op de levensduur van electronica. Laat het product niet vallen. Schokken kunnen de interne electronica beschadigen.

ACM-2000 INBOUWSCHAKELAAR



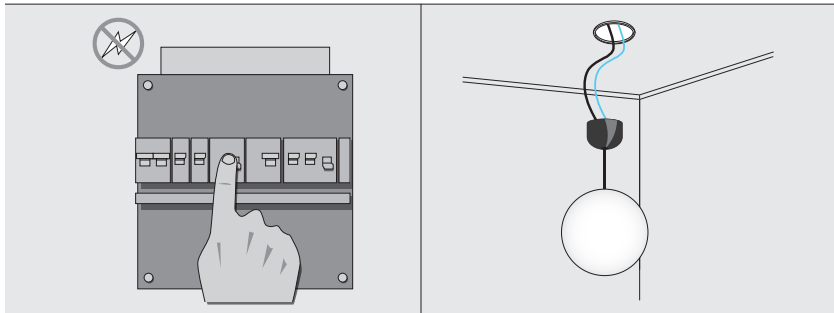
Onderdelen

- A** Verbindknop
- B** LED indicator
- C** Klemschroeven
- D** Aansluitpunten
- E** Bevestigingslipjes

Draadloos bedienen

Deze ontvanger is draadloos te bedienen met minimaal 1 en maximaal 32 KlikAanKlikUit zenders. Bijvoorbeeld de 16-kanaals afstandsbediening AYCT-102, de draadloze wandschakelaar AWST-9000, etc. Zo kunt u met de draadloze wandschakelaar de ontvanger AAN zetten en met een afstandsbediening de ontvanger UIT zetten.

Let op: Met deze ontvanger is het niet mogelijk uw bestaande wandschakelaar te behouden.



1. Lichtnetspanning uitschakelen

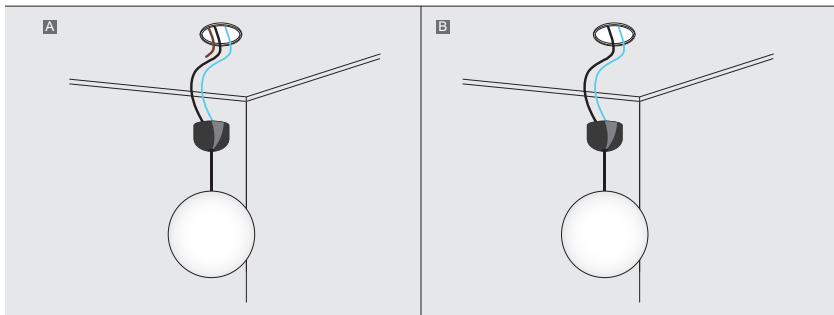
Schakel altijd eerst de lichtnetspanning (in de meterkast) uit, vóórdát u begint met het monteren of demonteren van dit product.

2. Plafondverlichting losmaken

Haal de bestaande verlichting/apparatuur los van het plafond, maar laat de bedrading aangesloten op de verlichting.

De verlichting/apparatuur mag de maximale belasting van 2000 Watt niet overschrijden.

ACM-2000 INBOUWSCHAKELAAR

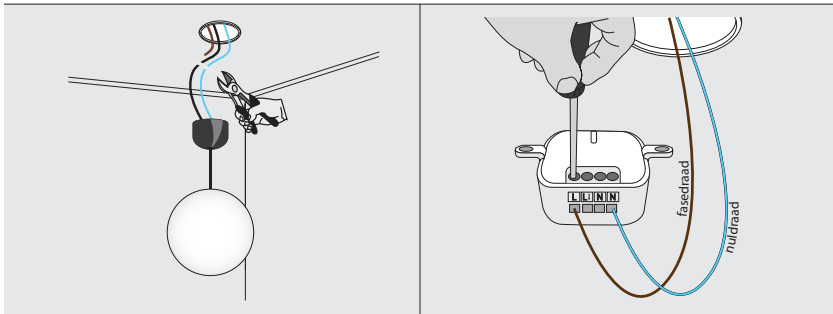


3. Controleer de aanwezigheid van een (bruine) fase draad in de plafonddoos

Controleer of er een (bruine) fase draad aanwezig is in de plafonddoos.

Indien er een (bruine) fase draad aanwezig is:
Lees verder op pagina 7 (Optie **A**)

Indien er geen (bruine) fase draad aanwezig is:
Lees verder op pagina 9 (Optie **B**)



A1. Koppel/knip de schakeldraad en nuldraad los/door

Om de ACM-2000 te kunnen installeren dient u allereerst de schakeldraad en nuldraad door te knippen of los te schroeven van een kroonsteen. Raadpleeg een installateur bij twijfel over draadkleuren.

A2. Dop de schakeldraad in het plafond af

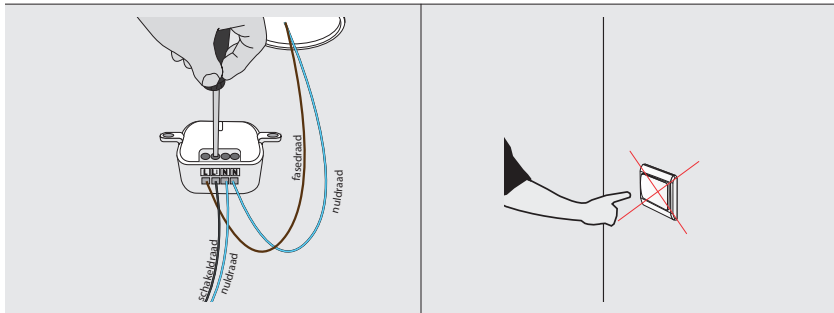
Dop de (zwarte) schakeldraad vanuit het plafond af door deze aan te sluiten op een kroonsteentje, lasdop of lasklem. U kunt de huidige wandschakelaar niet meer gebruiken.

A3. Sluit de fasedraad en nuldraad aan

- A Sluit de (bruine) fasedraad vanuit de plafonddoos aan op het linker [L] contact.
- B Sluit de (blauwe) nuldraad vanuit de plafonddoos aan op het rechter [N] contact.
- C Draai de klemschroeven aan.

Deze draden zorgen voor de voeding van de ontvanger. Zorg ervoor dat andere KlikAanKlikUit ontvangers minimaal 50 cm van de ACM-2000 zijn verwijderd om interferentie te voorkomen.

ACM-2000 INBOUWSCHAKELAAR



A4. Sluit de schakeldraad en nuldraad naar de lamp aan

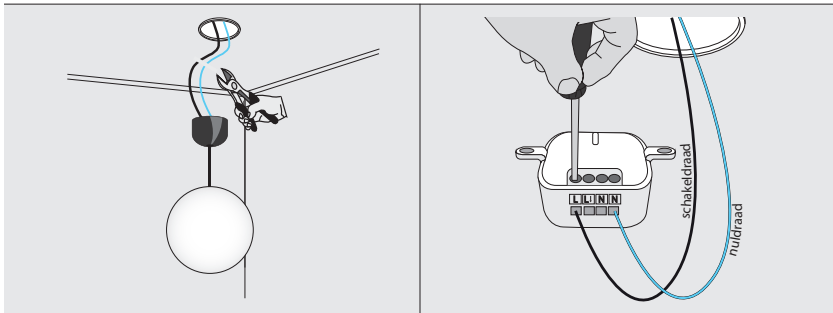
- A** Sluit de (zwarte) schakeldraad vanuit de lamp aan op het het **[L]** contact.
- B** Sluit de (blauwe) nuldraad vanuit de lamp aan op het linker **[N]** contact.
- C** Draai de klem Schroeven aan.

De (zwarte) schakeldraad en nuldraad vormen de verbinding tussen de verlichting en de ACM-2000, waardoor de aangesloten verlichting draadloos bediend kan worden.

Belangrijk: De bestaande schakelaar(s) is/ zijn niet meer te gebruiken

De bestaande bedrade schakelaar(s) welke gebruikt werd(en) om de aangesloten verlichting te bedienen is/zijn komen te vervallen.

Tip: Gebruik de AWST-9000 om de vervallen wandschakelaar te vervangen voor een draadloze wandschakelaar.



B1. Koppel/knip de schakeldraad en nuldraad los/door

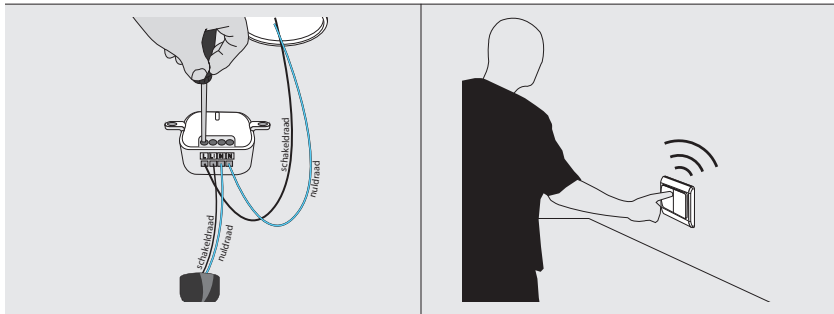
Om de ACM-2000 te kunnen installeren dient u allereerst de schakeldraad en nuldraad door te knippen of los te schroeven. Raadpleeg een installateur bij twijfel over draadkleuren.

B2. Sluit de schakeldraad en nuldraad aan op de module

- A** Sluit de (zwarte) schakeldraad vanuit de plafonddoos aan op het linker [L] contact.
- B** Sluit de (blauwe) nuldraad vanuit de plafonddoos aan op het rechter [N] contact.
- C** Draai de klem Schroeven aan.

Deze draden zorgen voor de voeding van de ontvanger. Zorg ervoor dat andere KlikAanKlikUit ontvangers minimaal 50 cm van de ACM-2000 zijn verwijderd om interferentie te voorkomen.

ACM-2000 INBOUWSCHAKELAAR



B3. Sluit de schakeldraad en nuldraad van de lamp aan op de module

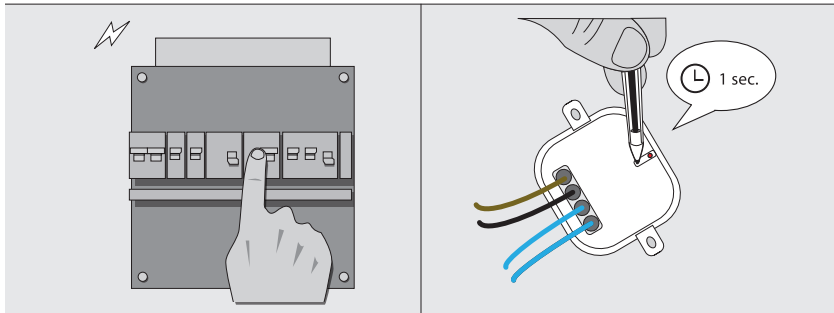
- A** Sluit de (zwarte) schakeldraad vanuit de lamp aan op het het **[L]** contact.
- B** Sluit de (blauwe) nuldraad vanuit de lamp aan op het linker **[N]** contact.
- C** Draai de klem Schroeven aan.

De (zwarte) schakeldraad en nuldraad vormen de verbinding tussen de verlichting en de ACM-2000, waardoor de aangesloten verlichting draadloos bediend kan worden.

B4. Zorg ervoor dat ACM-2000 continu onder spanning staat

Om ervoor te zorgen dat u de ACM-2000 kunt gaan bedienen dient deze continu onder spanning te staan. Zodoende dient u ervoor te zorgen dat de bestaande wandchakelaar continu in de AAN positie staat.

Op het moment dat u de bestaande schakelaar weer in de UIT positie zet, krijgt de ACM-2000 geen spanning en kunt u deze niet draadloos bedienen.



5. Lichtnetspanning inschakelen

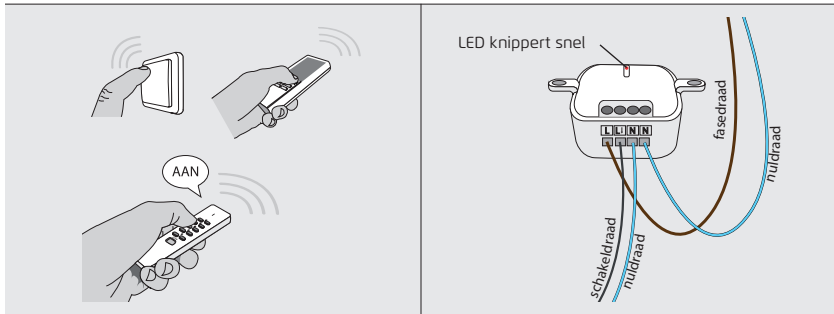
Schakel de lichtnetspanning weer in voordat u verder gaat met de installatie. Let op dat er geen blootliggende bedrading meer aanwezig is.

De LED indicator op de ontvanger zal branden als er spanning op staat.

6A. Zender(s) koppelen met de ontvanger

Druk niet langer dan 1 seconde (met een puntig voorwerp) op de verbindknop om de leermodus te activeren. De leermodus zal 12 seconden actief zijn en de LED indicator op de ontvanger zal langzaam knipperen.

ACM-2000 INBOUWSCHAKELAAR

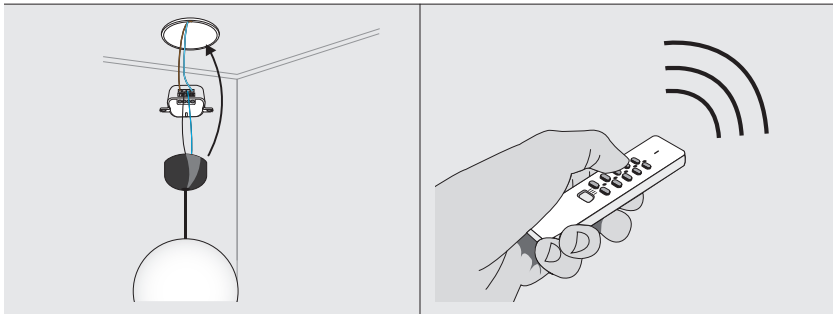


6B

Geef, tijdens het knippen van de LED indicator, een AAN-sigitaal met een KlikAanKlikUit zender om deze te koppelen aan de ontvanger.

6C

De LED op de ACM-2000 zal snel knippen om te bevestigen dat het koppelen is gelukt.



7. Ontvanger plaatsen en afdekken

Plaats de ontvanger in de inbouwdoos. Monteer vervolgens de verlichting terug op de plaats.

Zorg ervoor dat u altijd bij de ontvanger kunt, bijvoorbeeld om deze te resetten of om een nieuwe zender aan te melden.

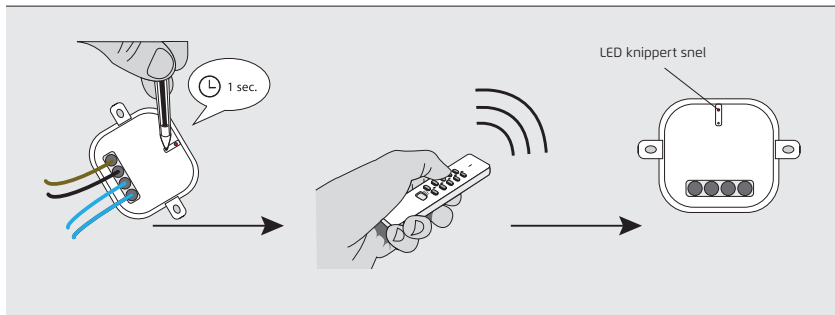
8. Draadloos bedienen

Stuur met de gekoppelde zender een AAN-sigitaal om de aangesloten verlichting of apparatuur draadloos aan te schakelen.

Stuur met de zender een UIT-sigitaal om de aangesloten verlichting of apparatuur draadloos uit te schakelen.

Raadpleeg de handleiding van de zender voor meer informatie.

ACM-2000 INBOUWSCHAKELAAR

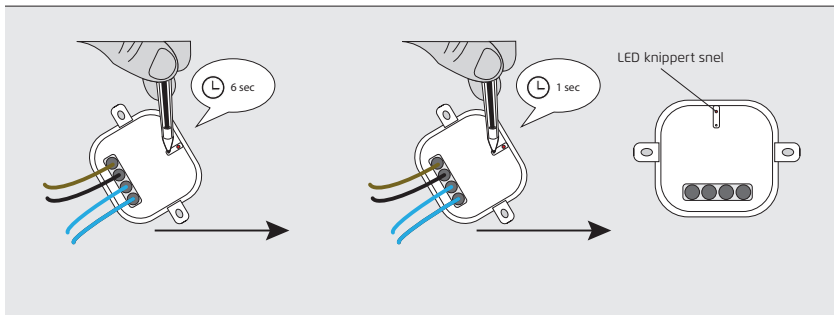


Optioneel: Een KlikAanKlikUit zender ontkoppelen

- A** Druk niet langer dan 1 seconde op de verbindknop. De leermodus zal 12 seconden actief zijn en de LED indicator op de ontvanger zal langzaam knipperen.
- B** Stuur terwijl de leermodus actief is met de gekoppelde KlikAanKlikUit zender een UIT-signaal. Raadpleeg indien nodig de handleiding van de zender.

- De LED op de ACM-2000 zal snel knipperen om te bevestigen dat het koppelen is gelukt.

Herhaal deze procedure om meerdere zenders te ontkoppelen.



Volledige geheugen wissen

- Houd de verbindknop ca. 6 seconden ingedrukt tot de LED indicator snel gaat knipperen.
- Zodra de LED indicator snel gaat knipperen, drukt u nogmaals 1 seconde op de verbindknop, om te bevestigen dat u het geheugen volledig wilt wissen.
- De LED op de ACM-2000 zal snel knipperen om te bevestigen dat het koppelen is gelukt..



Dit product voldoet aan de essentiële eisen en de overige relevante bepalingen van de geldende Europese richtlijnen.



Lever het product indien mogelijk na gebruik in bij een inzamelplaats voor hergebruik. Gooi het product niet weg bij het huishoudafval.

Indien het product niet werkt

- Controleer of de LED-indicator brandt.
- Controleer of de KlikAanKlikUit zender correct functioneert. Let daarbij op het energipeil van de batterij(en) en andere factoren die van invloed kunnen zijn op het draadloze signaal.
- Wellicht is er iets misgegaan bij het aanmelden van de zender. Wis het geheugen van de ontvanger(s) en meld de zender(s) opnieuw aan bij de ontvanger.
- Controleer factoren die van invloed kunnen zijn op het draadloze signaal.

Garantie

- Dit product heeft twee jaar garantie op materiaal- en/of constructiefouten, vanaf de aankoopdatum. Bewaar de aankoopnota, daar deze geldt als enig geldig garantiebewijs.
- Voorkom foutieve handelingen bij gebruik en/of installatie door de gebruiksaanwijzing eerst zorgvuldig te lezen. De garantie vervalt indien er sprake is van onoordeelkundig gebruik of reparatie door u of derden.
- Ga voor garantie terug naar uw aankooppunt. Het defecte product dient vergezeld te zijn van het originele aankoopbewijs.

Copyright

Het is verboden om zonder toestemming van KlikAanKlikUit deze handleiding of delen daarvan te reproduceren. Wijzigingen, druk- en/of zetfouten voorbehouden.

EU-verklaring van overeenstemming

KlikAanKlikUit verklaart hiermee dat de KlikAanKlikUit ontvanger, te weten:

model: ACM-2000 inbouwschakelaar
itemnummer: 70269
bestemd voor gebruik: binnenshuis

in overeenstemming is met de vereiste CE richtlijnen: ROHS 2 Directive (2011/65/EU), RED Directive (2014/53/EU) en voldoet aan alle technische voorschriften die voor de genoemde producten van toepassing zijn binnen de volgende normen:

EN 300 220-1 V3.1.1 (2017-02)
EN 300 220-2 V3.1.1 (2017-02)
EN 301 489-1 V2.1.1 (2017-02)
EN 301 489-3 V2.1.1 (2019-03)
EN 55015 2013+A1: 2015
EN 61547: 2009
EN 61000-3-2 2014
EN 61000-3-3 2013
EN 60669-2-1 (2004+A1:2009+A12:2010)
EN 60669-1 (1999+A1:2002+A2:2008)
EN 62479: 2010

Fabrikant / gemachtigde,



H. Donker, Procurement Director

Dordrecht, 16-3-2020

KLIKAANKLIKIT
LAAN VAN BARCELONA 600
3317DD DORDRECHT
NEDERLAND
www.klikaanklikuit.nl





www.klikaanklikuit.nl
