



EEN OPBOUW DOUCHE(KRAAN) INSTALLEREN



Duur: 40 minuten



Moelijkheidsgraad: ***



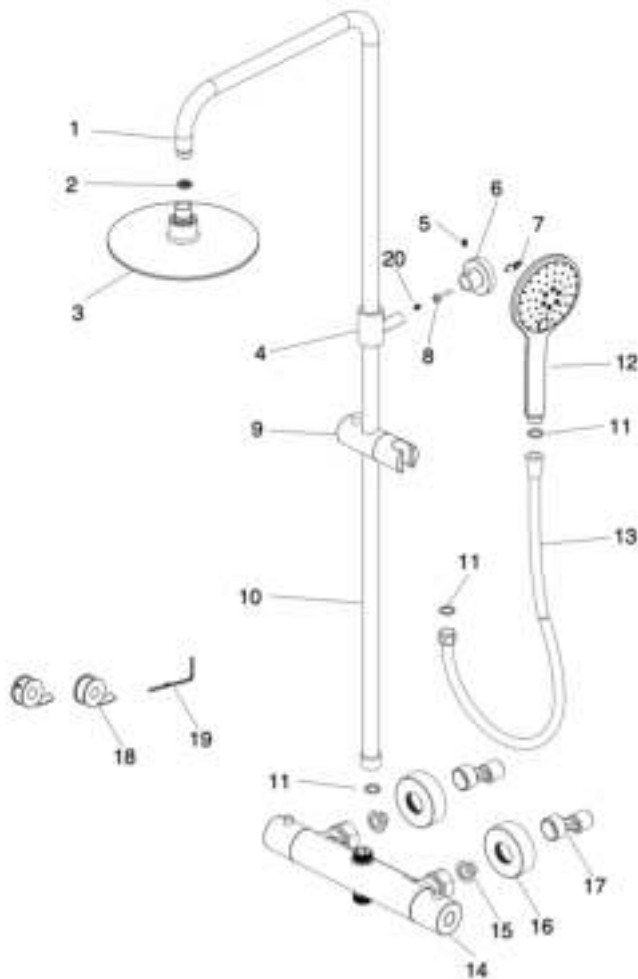
 SaniSupreme

Volg de stapsgewijze installatie-instructie om jouw nieuwe SaniSupreme product eenvoudig en op de juiste wijze zelf te installeren of te laten installeren door een monteur.

VOORBEREIDING

Montagehandleiding: doucheset

Installation manual: showerset



Controleer voor installatie of alle onderdelen aanwezig zijn.

Check if all parts are present before installation.

	Onderdeel <i>Part</i>	Aantal <i>Quantity</i>
1	Douchearm <i>Up tube</i>	1
2	Filter <i>Filter washer</i>	1
3	Hoofddouche <i>Head shower</i>	1
4	Glijstanghouder <i>Fixing bracket</i>	1
5	Schroef <i>Screw</i>	1
6	Bevestigingsring <i>Fixing ring</i>	1
7	Muurplug <i>Wall plug</i>	1
8	Schroef <i>Screw</i>	1
9	Glijstuk <i>Slider</i>	1
10	Glijstang <i>Down tube</i>	1
11	Filters <i>Washers</i>	3
12	Click handdouche <i>Click hand shower</i>	1
13	Doucheslang <i>Flexible hose</i>	1
14	Kraanhuis <i>Mixer body</i>	1
15	Filters <i>Filter washers</i>	222
16	Roset <i>Covers</i>	222
17	S-koppeling <i>S-elbow</i>	222
18	Tape <i>PTFE tape</i>	222
19	Inbussleutel <i>Wrench</i>	1
20	Schroef <i>Screw</i>	1

Gereedschap

Tools

Steeksleutel, inbussleutel, schroevendraaier, boormachine, veiligheidsbril, potlood
Spanner, inner hexangular spanner, screwdriver, drill, safety glasses, pencil

Technische gegevens

Technical data

Veiligheidsinstructies

Safety instructions

Let op uw eigen veiligheid bij het boren en installeren
Please be careful of your safety while drilling and installing

Controleer of er geen leidingen of kabels liggen op de plaats van het boren
Please ensure there are no hidden service pipes and cables where you intend to drill

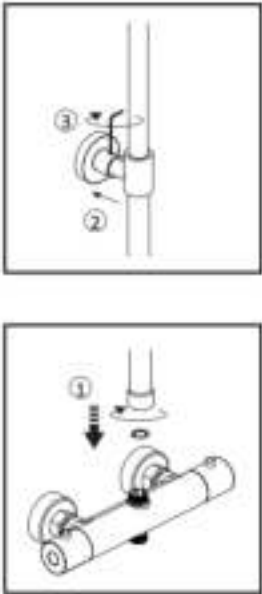

De leidingen dienen vóór gebruik volledig te worden gespoeld. Indien er bij eventuele service gruis of andere verontreinigingen worden aangetroffen, vervalt de garantie en worden de gemaakte kosten in rekening gebracht.

Flush the water pipes before using the shower set. If grit or other contaminants are found during a service request, warranties do not apply and service costs will be charged.

Werkdruk <i>Operating pressure</i>	0,1 -0,6 MPa >> 0.5kgf/cm ² ~6.0kgf/cm ² 1 bar - 6 bar
Aanbevolen werkdruk	0,2 -0,5 MPa >> 2.0kgf/cm ² ~5.0kgf/cm ² 2 bar - 5 bar

<i>Recommended operating pressure</i>	
Temperatuur koud water <i>Cold water temperature</i>	04 - 29 °C
Aanbevolen temperatuur <i>Recommended water temperature</i>	55 - 65 °C >> Beslist niet warmer dan 65 °C. Do not exceed 65 °C.

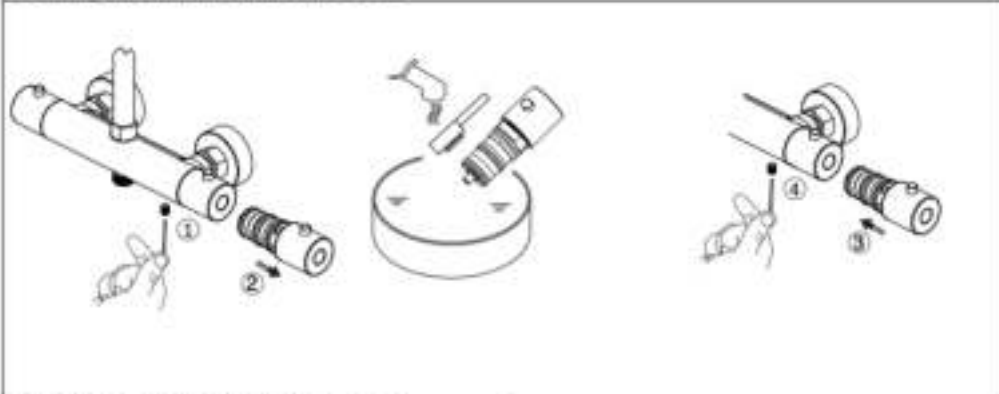
<p style="text-align: center;">1</p>	<p style="text-align: center;">2</p>
<p style="text-align: center;">Bevestig de S-koppeling <i>Install the s-elbow</i></p>	<p style="text-align: center;">Plaats de bevestigingsring <i>Install the fixing ring</i></p>
<p style="text-align: center;">3</p>	<p style="text-align: center;">4</p>
<p style="text-align: center;">Plaats de thermostaat <i>Install the mixer body</i></p>	<p style="text-align: center;">Bevestig de douchearm aan de glijstang <i>Assemble both tubes</i></p>
<p>3</p>	

5	6
<p>Bevestig de glijstang en douchearm <i>Install the bar shower</i></p>	<p>Bevestig de handdouche, hoofddouche en doucheslang <i>Install the hand shower, head shower and flexible hose</i></p>
	
<p>Schoonmaakadvies <i>Maintenance</i></p> <ul style="list-style-type: none"> ① Reinig het product met water en een mild vloeibaar schoonmaakmiddel. Neem de kraan af met een schone, droge doek. <i>Clean the product with water or mild liquid detergent regularly, and wiped dry with soft cotton.</i> ① Gebruik geen zure of schurende reinigingsmiddelen. <i>Acid or abrasive detergents are prohibited.</i> <p>Gebruiksadvies <i>Usage advice</i></p> <ul style="list-style-type: none"> ① Plaats geen voorwerpen die de thermostaat kunnen beschadigen op de thermostaat. <i>Do not place objects on the thermostat that may damage the thermostat.</i> 	
<p>4</p>	

Reiniging thermostatisch element

1

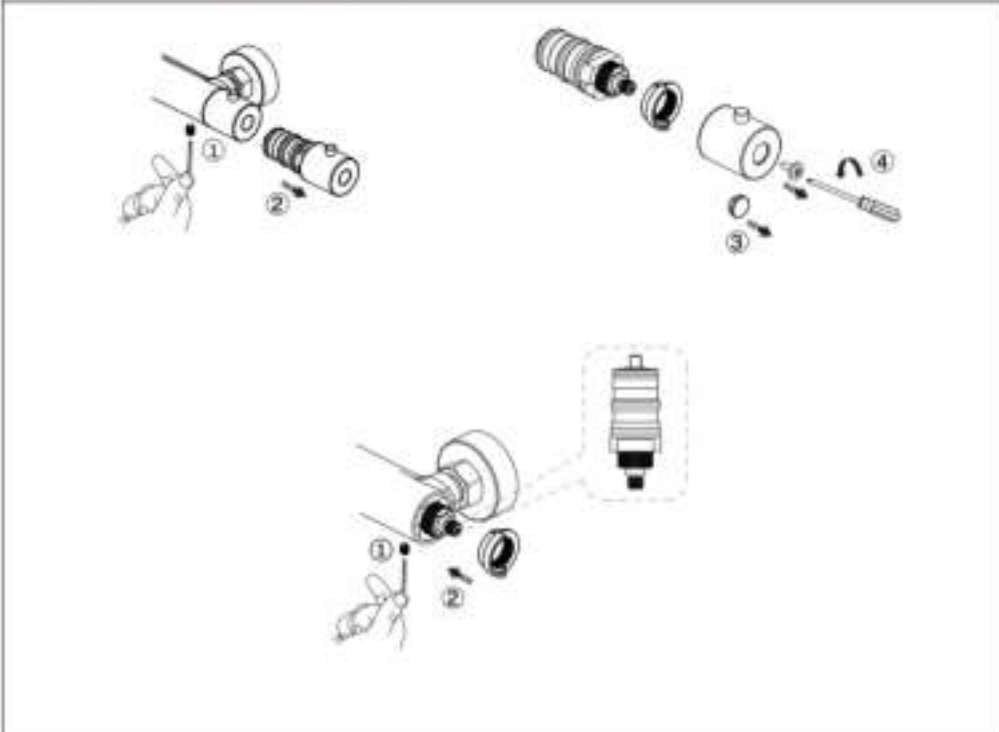
Cleaning the thermostatic valve core



Vervanging thermostatisch element

2

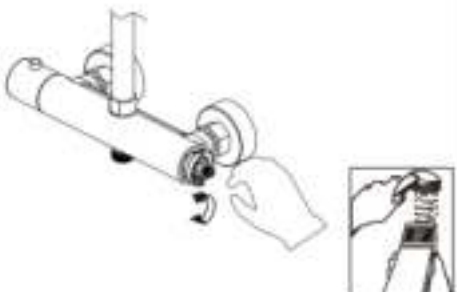
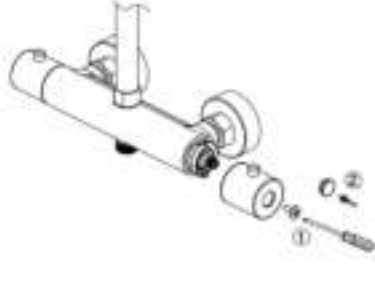
Replacing the thermostatic valve core



5

Temperatuurbegrenzing instellen

Setting the temperature limiter

1	2
Draai aan het binnenwerk totdat de gewenste temperatuur is bereikt <i>Set the limiter at the desired temperature</i>	Plaats de knop terug <i>Reinstall the knob</i>
	

Doorstroombegrenzer

Flowrestrictor



Doorstroombegrenzers voor de hoofddouche en handdouche van de doucheset worden los meegeleverd in de verpakking.

Flowrestrictors for the head shower and hand shower are separately provided in the package.

		Bar			
		1,5	2	2,5	3
Met doorstroombegrenzer <i>With flowrestrictor</i>	Click handdouche <i>spray</i>	5.2	5.9	6.6	7.1
	Hoofddouche <i>Head shower</i>	8.4	8.8	9.2	9.5
Zonder doorstroombegrenzer <i>Without flowrestrictor</i>	Click handdouche <i>spray</i>	6	7	7.8	8.4
	Hoofddouche <i>Head shower</i>	13.1	15.2	17.1	18.2

Doorstroombegrenzer plaatsen

Put the flow restrictor in the head or handshower

Hoofddouche Head shower	Click handdouche Click hand shower
	

Gefeliciteerd, je bent klaar met het installeren van je nieuwe SaniSupreme doucheset.
Bekijk onze andere installatiehandleidingen en ontdek alle mooie design SaniSupreme producten op:

www.SaniSupreme.nl

