



EH0368



**2 kW PATIO HEATER
CHAUFFAGE DE PATIO 2kW**

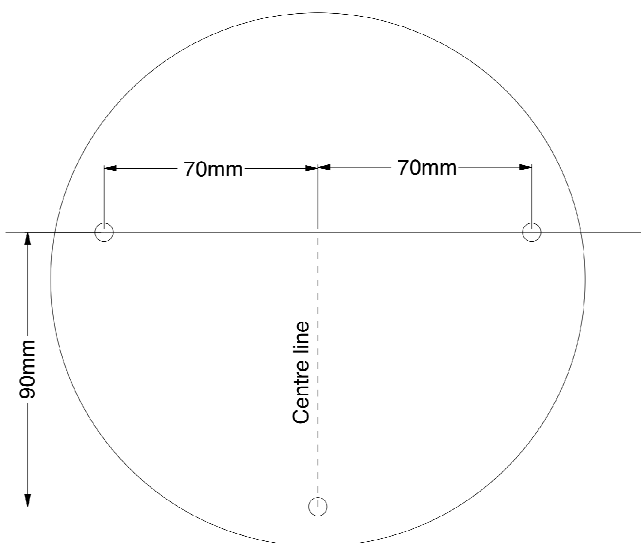
IMPORTANT

Installer and Users please note:

These instructions should be read carefully and left with the user of the product for future reference.

INSTALLATION

To wall-mount: Referring to the diagram below, draw two horizontal lines on the wall 90 mm (3½") apart, the lower line more than 1500 mm (5') from the floor.



On the upper line, drill holes 70mm (2¾") from the centre line, using a 6 mm (¼") masonry bit, and insert a wall plug.

On the lower line, drill a hole on centre line using a 6 mm (¼") masonry bit, and insert a wall-plug.

Insert screws into the upper two holes and almost fully tighten.

Hang the heater on the upper screws using the keyhole slots on the back.

Insert a screw through the hole in the heater, just below the power display window. This screw will fit into the lower hole.

Fully tighten the screw, and push the rubber plug (supplied) into the hole to protect from water ingress.

PRODUCT SAFETY

- This appliance can be used by children aged from 8 years and above and persons with reduced physical, sensory or mental capabilities or lack of experience and knowledge if they have been given supervision or instruction concerning use of the appliance in a safe way and understand the hazards involved.
- Children shall not play with the appliance.
- Cleaning and user maintenance shall not be made by children without supervision. Ensure that curtains are at least 900 mm (3') from the top of the heater.
- Do not place on soft surfaces.



- Do not cover when in use.
- This symbol shown on the casing of the heater means that the heater should not be covered when in use.
- Do not place the mains lead beneath a carpet or rug.
- Do not use the heater in locations where paint, petrol or other flammable liquids are used or stored.
- Do not insert any object into the heater through the grilles. This may damage the heater or result in overheating or electric shock.
- If used outdoors, the heater must be connected via a Residual Current Device (RCD) rated at 30 mA or less.
- The heater must be installed where it cannot be touched whilst in a bath or shower.
- This heater must not be connected to a timer or other type or programmable switch (a fire hazard exists if the heater is covered when the timer switches it on)
- The fireguard of this appliance is intended to prevent direct access to the heating elements and must be in place when the appliance is in use.
- The fireguard does not give full protection for young children and for infirm persons.

PAT TESTING

When used in a workplace, this product must be safety-tested yearly by a qualified electrician (PAT Tested) in order to comply with the Electricity at Work Regulations.

We recommend that it is PAT tested regularly when used in a domestic environment.

GENERAL SAFETY REQUIREMENTS

Domestic wiring must be tested periodically by a qualified electrician at least once every 10 years or at every change of occupancy.

For office and retail premises, and buildings such as village halls, the wiring must be inspected at least once every 5 years.

It is recommended that all buildings be fitted with smoke alarms (it is mandatory for new buildings)

OPERATION

- Plug the mains lead into a 13 Amp mains socket that is protected by a 30 mA Residual Current Device (RCD). Never use equipment outdoors that is connected to a socket that is not protected by an RCD.
- If connecting via an extension lead, make sure that the lead is rated at 10 Amps or more, and that it is fully unwound.
- Switch the unit on at the mains socket.
- Pull the cord-operated switch to select the required operation:
 - Figure "1" displayed = Low Heat (700 W)
 - Figure "2" displayed = Medium Heat (1300 W)
 - Figure "3" displayed = High Heat (2000 W)
- Do not touch the grille when the heater is in operation, because it will be hot and may cause burns.
- Unplug the heater from the mains when not in use.
- To adjust the angle, switch off the heater and allow it to cool for 15 minutes. Slacken the pivot screw, and adjust the reflector to the preferred angle. Retighten the screw. The heater may now be switched on.

OPERATING COSTS

At time of going to press, the average cost of electricity is £0.13 per unit (kilowatt-hour). The amount you are being charged will be shown on your electricity bill.

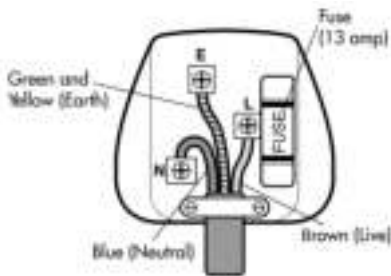
At this cost, the EH0368 will cost £0.09 per hour to run on the "low heat " setting, and £0.26 per hour to run on the "high heat".

MAINTENANCE

Before cleaning, turn the heater off, and disconnect from the mains supply. The heater may then be cleaned using a damp cloth with a drop of washing-up liquid to remove any dust or dirt from the case. Do not use stronger detergents or solvents as these may damage the paint finish.

Using a dry 1" (25 mm) paint-brush, remove any dust from the grilles.

- If the mains lead is damaged, it must be replaced by the manufacturer or an authorised service centre. If the mains plug needs to be replaced, proceed as follows:



- Connect the brown wire to the terminal labelled "L".
- Connect the blue wire to the terminal labelled "N".
- Connect the green/yellow wire to the terminal labelled with the earth symbol or "E".
- Make sure that the cord-grip is positioned correctly (over the outer sheath of the cable) and it is fully tightened.

STORAGE

When not in use, or during inclement weather, the black fabric dirt and dust protector should be deployed. Always make sure that the heater is unplugged and cannot be accidentally switched on when the dirt and dust protector is being used.

DISPOSAL AND RECYCLING

You must not dispose of this appliance with domestic household waste.

Most local authorities have specific collection systems for appliances and disposal is free of charge to the end-user.

When replacing an existing appliance with a similar new appliance your retailer may take the old appliance for disposal.

TECHNICAL SPECIFICATION

Dimensions:	260×525×230 mm
Weight:	1.98 kg
Power supply:	230 V ~
Power consumption:	2000 W
Operating current:	8.7 A
IP Rating	IPX4

SERVICE WARRANTY

- Prem-i-Air guarantees the product free from defects in materials and workmanship for a period of twelve months.
- Should this appliance be operated under conditions other than those recommended, at voltages other than the voltage indicated on the appliance, or any attempts made to service or modify the appliance, then the warranty will be rendered void.
- The product you buy may sometimes differ slightly from illustrations. This warranty is in addition to, and does not affect, your statutory rights.
- Our guarantee is administered by our retailers.
- If your product arrives damaged, you must contact the retailer from whom you bought it. The retailer's contact details will be on the invoice that arrived with the product, or on the e-mail you received when you placed the order. Do not contact Prem-i-air, only your retailer can arrange a replacement.
- If the product needs to be repaired or replaced, you must contact the retailer from whom you bought it.
- The retailer's contact details will be on the invoice that arrived with the product, or on the e-mail you received when you placed the order. If you have just received your product and require technical help in using it, please call our Help Desk on (0845) 459 4816
- If you have any other technical queries about the product, please call our Help Desk on (0845) 459 4816.

Prem-i-Air Appliances Ltd.,
Lancots Lane, Sutton,
St. Helens, Merseyside.
WA9 3EX
website: www.prem-i-air.com

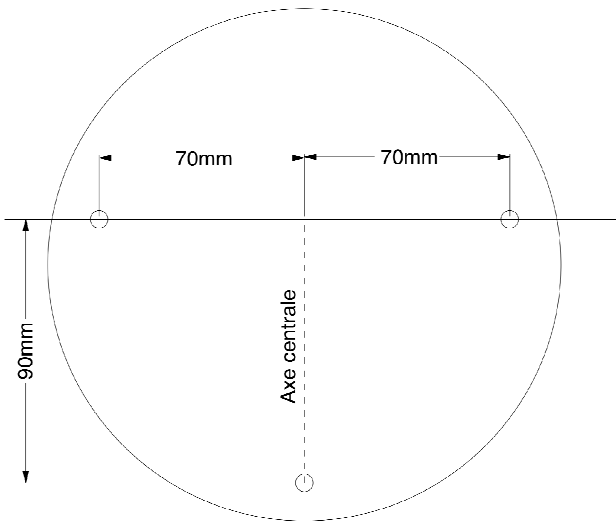
IMPORTANT

Installateurs et Utilisateurs, veuillez noter:

Vous devez lire cette notice attentivement et la conserver précieusement pour une éventuelle future consultation.

INSTALLATION

Pour une pose murale : En vous référant au schéma ci-dessous, tracez deux traits horizontaux sur le mur espacés de 98mm, le trait le plus bas devant se situer à plus de 1500 mm du sol.



Sur la ligne supérieure, percez un trou de chaque côté à 70mm du centre de la ligne à l'aide d'un forêt à maçonnerie de 6mm et insérez une cheville murale.

Sur la ligne inférieure, percez un trou au centre de la ligne à l'aide d'un forêt à maçonnerie de 6mm et insérez une cheville murale.

Insérez les vis dans les trous du haut et serrez bien les vis.

Accrochez le radiateur sur ces vis à l'aide des fentes situées à l'arrière du radiateur.

Insérez une vis dans le trou situé sur le radiateur, juste au-dessous de l'affichage. Cette vis est destinée au trou du bas.

Serrez fermement la vis et poussez le bouchon en caoutchouc (fourni) dans le trou pour le protéger contre les infiltrations d'eau.

CONSIGNES DE SECURITE

- Cet appareil peut être utilisé par des enfants âgés de 8 ans et plus et par des personnes dont les capacités physiques, sensorielles ou mentales sont diminuées ou manquant d'expérience ou de connaissances uniquement sous la surveillance d'un adulte qui leur aura appris à utiliser l'appareil et leur aura expliqué les risques encourus.
- Les enfants ne doivent pas jouer avec l'appareil.
Respectez un espace minimum de 900mm entre les rideaux et le haut du chauffage.
- Ne le placez pas sur une surface molle ou instable.



- Ne le couvrez pas pendant l'utilisation.
- Ce symbole présent sur le boîtier du radiateur signifie que le radiateur ne doit jamais être couvert pendant l'utilisation.
Ne placez pas le cordon d'alimentation sous un tapis ni une carpe.
- N'utilisez pas le radiateur dans des endroits où sont stockés ou utilisés de la peinture, de l'essence ou d'autres liquides inflammables.
- N'insérez pas d'objets dans les grilles du radiateur. Cela pourrait provoquer une surchauffe ou un choc électrique et endommager le radiateur.
- S'il est utilisé à l'extérieur, le radiateur doit être branché via un dispositif de courant résiduel calibré à 30mA ou moins.
- Le radiateur doit être installé à un endroit afin qu'il ne puisse pas être touché depuis une baignoire ou une douche.
- Le radiateur ne doit pas être connecté à un programmateur ou un commutateur programmable (un risque d'incendie existe si le radiateur est couvert quand le programmateur est allumé).
- La grille coupe-feu de cet appareil est prévue pour éviter un accès direct aux éléments chauffants et doit être bien en place quand l'appareil est en cours d'utilisation.
- La grille coupe-feu ne protège pas totalement les jeunes enfants ni les personnes infirmes.

TEST DE CONFORMITE

Si vous utilisez cet appareil sur un lieu de travail, il doit être contrôlé tous les ans par un électricien qualifié qui vérifiera la conformité aux normes électriques en vigueur.

Nous vous conseillons de le faire contrôler régulièrement quand vous l'utilisez à la maison.

EXIGENCES GENERALES DE SECURITE

Le câblage électrique domestique doit être vérifié régulièrement par un électricien qualifié, au minimum tous les 10 ans ou à chaque changement d'occupant.

Pour les bureaux, commerces et bâtiments comme la maison du village ou salle des fêtes, le câblage doit être contrôlé tous les 5 ans.

Il est conseillé d'équiper les bâtiments de détecteurs de fumée (ceci est obligatoire pour les nouveaux bâtiments).

FONCTIONNEMENT

- Branchez le cordon d'alimentation dans une prise protégée par un dispositif différentiel de courant résiduel 30 mA. N'utilisez jamais d'équipements à l'extérieur qui soit branchée à une prise non protégée par un dispositif différentiel à courant résiduel.
- Si vous utilisez une rallonge, vérifiez que le cordon est calibré à 10 Ampères ou plus, et que la rallonge est entièrement déroulée.
- Allumez le chauffage.
- Tirez l'interrupteur à cordelette pour sélectionner le fonctionnement désiré :
 - Le chiffre "1" = Chaleur Faible (700 W)
 - Le chiffre "2" = Chaleur Moyenne (1300 W)
 - Le chiffre "3" = Chaleur Elevée (2000 W)
- Ne touchez pas la grille quand le radiateur est en fonctionnement, car elle serait chaude et vous risqueriez de vous brûler.
- Débranchez le radiateur quand vous ne l'utilisez pas.
- Pour régler l'angle d'orientation, débranchez le radiateur et laissez-le refroidir pendant 15 minutes.
- Desserrez la vis pivot puis réglez le réflecteur à l'angle désiré. Resserrez la vis. Vous pouvez maintenant allumer le radiateur.

COUT DE FONCTIONNEMENT

Au moment où nous imprimons cette notice, le coût moyen de l'électricité en France est de 0,14€ par unité (kilowattheure).

A ce prix, le coût moyen de fonctionnement de l'appareil est de 0,09€ par heure en mode "chaleur faible" et 0,28€ par heure en mode "chaleur élevée".

ENTRETIEN

Eteignez le radiateur avant de le nettoyer.

Le radiateur doit être nettoyé en utilisant un chiffon humide avec une goutte de liquide vaisselle pour enlever la poussière ou la saleté. N'utilisez pas de détergents forts ni de solvants car cela abîmerait le plastique. A l'aide d'un pinceau sec (25 mm), enlevez la poussière des

grilles. Si le cordon d'alimentation est endommagé, il doit être remplacé par un électricien confirmé.

Procédez comme suit :

- Connectez le câble marron sur le bornier libellé "L".
- Connectez le câble bleu sur le bornier libellé "N".
- Connectez le câble vert/jaune sur le bornier libellé "E" ou portant le symbole terre.
- Vérifiez que le serre-câble est positionné correctement (sur la gaine extérieure du câble) et qu'il est bien serré.

RANGEMENT

Quand vous ne l'utilisez pas ou en cas d'intempéries, le tissu noir protecteur de saleté et de poussière doit être utilisé. Vérifiez toujours que le radiateur est débranché et ne peut pas être accidentellement allumée quand la protection anti-saleté et poussière est utilisée.

ELIMINATION ET RECYCLAGE

Vous ne devez pas jeter cet appareil avec les ordures ménagères.

La plupart des communes disposent d'un système de collecte spécifique pour ce type d'appareils et la collecte est gratuite.

Si ce n'est pas le cas, renseignez-vous auprès de votre mairie.

Quand vous remplacez l'appareil existant par un nouvel appareil neuf, votre revendeur peut se charger du recyclage de votre ancien appareil

CARACTERISTIQUES TECHNIQUES

Dimensions:	260×525×230mm
Poids :	1,98kg
Alimentation :	230V ~
Consommation :	2000W
Courant de Fonctionnement :	8,7A
Taup IP	IPX4

GARANTIE

- Prem-I-Air garantit ce produit contre tout défaut de fabrication ou de matériaux pendant douze mois.
- Si ce radiateur est utilisé dans des conditions autres que celles recommandées dans cette notice, à des tensions autres que celles indiquées sur l'appareil, la garantie est annulée. De même, toute tentative de réparation ou modification annulera la garantie.
- Le produit que vous avez acheté peut différer légèrement de l'illustration.
- Cette garantie est en sus, et n'affecte pas vos droits statutaires.
- Notre garantie est gérée par nos revendeurs.
- Si votre produit arrive endommagé, vous devez contacter votre revendeur chez lequel vous avez acheté votre produit.
- Les coordonnées du revendeur sont indiquées sur la facture voyageant avec le produit, ou sur l'e-mail que vous avez reçu quand vous avez passé votre commande. Ne contactez pas Prem-i-air, seul votre revendeur peut s'occuper du remplacement du produit.
- Si le produit doit être réparé ou remplacé, vous devez contacter le revendeur qui vous a vendu l'appareil.
- Les coordonnées du revendeur sont indiquées sur la facture voyageant avec le produit, ou sur l'e-mail que vous avez reçu quand vous avez passé votre commande.
- Si vous avez reçu votre produit et avez besoin d'assistance technique concernant son utilisation, nous vous remercions de bien vouloir contacter notre service d'assistance au 01.30.34.48.60.

ALTAI EUROPE Ltd
Z.A. Du Bel Air
17 D rue de Creil
95340 BERNES-SUR-OISE

website: www.prem-i-air.eu