

# Hisense

life reimagined

## GEBRUIKERSHANDLEIDING

Lees deze handleiding aandachtig vóór gebruik van deze machine en bewaar deze voor latere raadpleging.

WF5S1045BW  
WF5S1245BW  
WF5S1045B\*  
WF5S1245B\*

NL


Nederlands


Deze wasmachine is uitsluitend bedoeld voor huishoudelijk gebruik.

Niet gebruiken voor wasgoed met een etiket waarop wordt aangegeven dat het niet geschikt is om te wassen in een wasmachine.


De volgende symbolen in de handleiding hebben de volgende betekenissen:

 Informatie, advies, tip of aanbeveling

 Waarschuwing - algemeen gevaar

 Waarschuwing - gevaar voor elektrische schok

 Waarschuwing - gevaar voor heet oppervlak

 Waarschuwing - gevaar voor brand



Het is belangrijk om de instructies aandachtig te lezen.

# INHOUD

<b>4 VEILIGHEIDSVORZORGEN</b> ..... <b>10 BESCHRIJVING VAN DE MACHINE</b> 11 Specificaties	<b>INLEIDING</b>
<b>12 INSTALLATIE EN AANSLUITING</b> 13 Transportbouten/-schroeven verwijderen 14 Verplaatsen en transporteren na installatie 15 Locatie 15 Voetjes afstellen 17 Op de watertoevoer aansluiten 17 Aquastop 18 De afvoerslang aansluiten en bevestigen 20 Voeding aansluiten ..... <b>21 VOOR HET EERSTE GEBRUIK</b>	<b>VOORBEREIDING VOOR HET EERSTE GEBRUIK</b>
<b>22 DROOGPROCES, STAP VOOR STAP (1-7)</b> 22 Stap 1: Neem de etiketten op het wasgoed in acht 23 Stap 2: Het wasproces voorbereiden 29 Stap 3: Het wasprogramma kiezen 33 Stap 4: Aanvullende instellingen en functies selecteren 40 Stap 5: Een wasprogramma starten 41 Stap 6: Wasprogramma wijzigen of handmatige annulering 42 Stap 7: Einde van het wasprogramma ..... <b>43 ONDERBREKINGEN EN WIJZIGING VAN HET PROGRAMMA</b> ..... <b>45 ONDERHOUD &amp; REINIGING</b> 45 Wasmiddelcompartiment schoonmaken 46 Waterslang, behuizing wasmiddelverdeler en rubberen deuropakking schoonmaken 47 Pompfilter reinigen 48 Buitenkant schoonmaken	<b>STAPPEN VAN HET WASPROCES</b>  <b>REINIGING EN ONDERHOUD</b>
<b>49 PROBLEEMOPLOSSING</b> 49 Wat te doen...? 50 Probleemoplossing en foutcodes 51 Onderhoud ..... <b>52 AANBEVELINGEN EN ZUINIG GEBRUIK</b> 54 Tips voor het verwijderen van vlekken <b>56 AFHANDELING</b> <b>56 NORMAAL ENERGIEVERBRUIK</b> 58 Wi-Fi-verbinding	<b>PROBLEEMOPLOSSING</b>  <b>OVERIGE</b>

# VEILIGHEIDSVORZORGEN



**Lees de gebruiksaanwijzingen aandachtig vóór gebruik van de wasmachine.**

**Gebruik de wasmachine niet voordat u deze gebruiksaanwijzingen hebt gelezen en begrepen.**

**Deze gebruiksaanwijzingen worden verstrekt bij meerdere modellen van wasmachines. Daarom zijn sommige eigenschappen of functies mogelijk niet beschikbaar op uw machine.**

De instructies niet naleven of ongepast gebruik van de machine kan leiden tot beschadiging van het wasgoed of de machine of de gebruiker verwonden. Bewaar de gebruikershandleiding op een makkelijk toegankelijke plaats, in de buurt van de machine.

**Deze wasmachine is uitsluitend bedoeld voor huishoudelijk gebruik.** Als de machine wordt gebruikt voor professionele, commerciële doeleinden of vaker dan normaal in een gezin of als de machine wordt gebruikt door een persoon die geen consument is, zal de garantieperiode de kortste garantieperiode zijn die wordt vereist door de relevantie wetgeving.

Volg de instructies voor installatie van de machine en aansluitingen op de watertoevoer en elektrische voeding nauwgezet (zie hoofdstuk "INSTALLATIE EN AANSLUITING").

Het aansluiten op de watertoevoer en elektrische voeding moet worden uitgevoerd door een goed opgeleide technicus of expert.

Alle reparaties en onderhoud met betrekking tot de werking of prestaties, moeten worden uitgevoerd door opgeleide experts.

Om gevaarlijke situaties te vermijden, mag **een beschadigd netsnoer** alleen worden vervangen door de fabrikant, een onderhoudstechnicus of een bevoegd persoon.

**Wacht minstens 2 uur om de machine op kamertemperatuur te laten komen voordat u deze op de elektrische voeding aansluit.**

**Dit product moet worden onderhouden door een erkend servicecentrum en alleen met goedgekeurde reserveonderdelen.**

**Probeer NIET om de machine zelf te repareren. Reparaties uitgevoerd door onervaren personen, kunnen letsels of ernstigere defecten veroorzaken. Neem contact op met uw plaatselijk servicecentrum en gebruik altijd originele reserveonderdelen.**

In geval van een foute aansluiting of fout gebruik of het uitvoeren van onderhoud door een onbevoegd persoon, zal de gebruiker de reparatiekosten moeten betalen voor schade die niet door de garantie gedekt wordt.

De machine mag niet met een verlengkabel op de voeding aangesloten worden.

Sluit de machine niet aan op de voeding met een externe schakeluitrusting, zoals een programmeerbare timer, of sluit deze niet aan op een voeding die regelmatig in- en uitgeschakeld wordt.

Sluit de machine niet aan op een stopcontact dat is bedoeld voor lagere belasting.

Het stopcontact moet veilig geaard zijn en de watertoevoer mag niet geblokkeerd zijn.

**Installeer de machine niet op een plaats waar de temperatuur kan zakken tot onder 5°C**, hierdoor zouden onderdelen beschadigd kunnen worden als het water bevroest.

Plaats de machine op een vlak en stevig (betonnen) oppervlak.

Als de machine op een hoogte geplaatst wordt, moet de machine extra beschermd worden tegen omkantelen.

**Verwijder vóór het eerste gebruik de transportbouten**, omdat het inschakelen van een geblokkeerde machine ernstige schade kan veroorzaken (zie het hoofdstuk "INSTALLATIE EN AANSLUITING/Transportbouten/-schroeven verwijderen"). Bij zulke schade zal de garantie niet geldig zijn.

**Om de machine op de watertoevoer aan te sluiten**, moeten de geleverde waterslang en dichtingen gebruikt worden. De waterdruk moet tussen 0,1-1 MPa zijn (1-10 bar; 1-10 kp/cm<sup>2</sup>; 10-100 N/cm<sup>2</sup>).

Gebruik altijd een nieuwe waterslang om de machine op de watertoevoer aan te sluiten; hergebruik geen oude waterslang.

Het einde van de afvoerslang moet tot in het afvoersysteem reiken.

Druk vóór het starten van de wascyclus tegen de deur op de aangegeven plaatst, tot deze vergrendelt. De deur kan niet geopend worden tijdens de werking van de machine.


**Verwijder alle vuil uit de machine vóór de eerste wasbeurt** door middel van het programma Trommel reinigen (zie PROGRAMMATABEL).

**Sluit de waterkraan en trek de stekker uit het stopcontact na de wascyclus.**

Gebruik de machine alleen voor het wassen van wasgoed, zoals beschreven in de gebruikershandleiding. De machine is niet bedoeld voor stomen.

Gebruik alleen wasmiddelen voor wassen in de machine en het zorg dragen voor wasgoed. We zullen niet verantwoordelijk zijn voor beschadiging of verkleuring van dichtingen en plastic onderdelen als gevolg van het gebruik van bleekmiddel of kleurstoffen.

Gebruik **bij het ontkalken**, alleen ontkalkers met extra anticorrosiebescherming (Gebruik alleen niet corrosieve ontkalkers). Volg de instructies van de fabrikant. Voltooi het ontkalken met meerdere spoelcycli of door het programma Trommelreiniging (Zelfreinigingsprogramma) om resten van ontkalkers (azijn, enz.) te verwijderen.

 Gebruik geen wasmiddelen die oplosmiddelen bevatten die kunnen leiden tot het vrijkomen van giftige gassen, beschadiging van de machine en een risico op brand en explosie.

De machine is niet bedoeld om te worden gebruikt door personen (met inbegrip van kinderen) met fysieke of mentale beperkingen of door personen met een gebrek aan ervaring en kennis. Deze personen moeten instructies krijgen over het gebruik van de machine van een persoon die verantwoordelijk is voor hun veiligheid.

**De garantie dekt geen** verbruiksgoederen, kleine afwijkingen in kleur, een toename van het lawaai als gevolg van veroudering van de machine en esthetische defecten van onderdelen die de werking en veiligheid van de machine niet beïnvloeden.

## **VEILIGHEID VAN KINDEREN**

Verzeker dat er zich alleen wasgoed in de machine bevindt voordat u de deur sluit en het programma start. Verzeker dat er geen kind in de droogkast gekropen is en de deur van binnenuit gesloten heeft.

Houd het wasmiddel en de wasverzachter buiten bereik van kinderen.

**Activeer het kinderslot.** Zie het hoofdstuk "AANVULLENDE INSTELLINGEN EN FUNCTIES SELECTEREN/Kinderslot".

**Laat kinderen jonger dan drie jaar niet in de buurt van de machine komen, tenzij ze voortdurend onder toezicht staan.**

**De machine is gemaakt conform de geldende veiligheidsnormen.**

Deze machine mag worden gebruikt door kinderen van 8 jaar en ouder en door personen met verminderde fysieke, motorische of mentale mogelijkheden of een gebrek aan ervaring en kennis, maar alleen als ze onder toezicht staan tijdens het gebruik van de machine, als ze instructies hebben gekregen over het veilig gebruik van de machine en als ze de gevaren van ongepast

gebruik begrijpen. Verzeker dat kinderen niet met de machine spelen. Kinderen mogen de machine niet reinigen of geen onderhoudstaken uitvoeren als ze niet onder toezicht staan.

### **GEVAAR VOOR HEET OPPERVLAK**

Tijdens de wascycli, kan de deur van de trommel warm worden. Wees voorzichtig om brandwonden te vermijden. Verzeker dat kinderen niet spelen in de buurt van het glas van de deur spelen.

### **OVERLOOPBEVELIGING (INDIEN INGESCHAKELD)**

Als het waterpeil in de machine hoger wordt dan het normaal waterpeil, zal de overloopbeveiliging geactiveerd worden. Het zal de watertoevoer afsluiten en beginnen met water uit de machine te pompen. Het programma wordt onderbroken en er wordt een fout gegeven.

### **TRANSPORT/TRANSPORT NA INSTALLATIE**

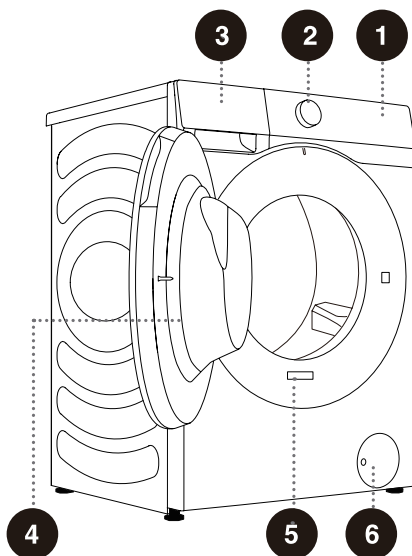
Als u de machine na installatie wilt verplaatsen, installeer dan de transportbouten (zie het hoofdstuk "INSTALLATIE EN AANSLUITING/Verplaatsen en transporteren na installatie"). Koppel de machine los van de elektrische voeding vóór het plaatsen van de transportbouten!

Als het netsnoer beschadigd is, moet dit worden vervangen door de fabrikant, zijn onderhoudsvertegenwoordiger of gelijkaardig gekwalificeerde personen, om gevaarlijke situaties te vermijden.

# BESCHRIJVING VAN DE MACHINE

## VOORKANT

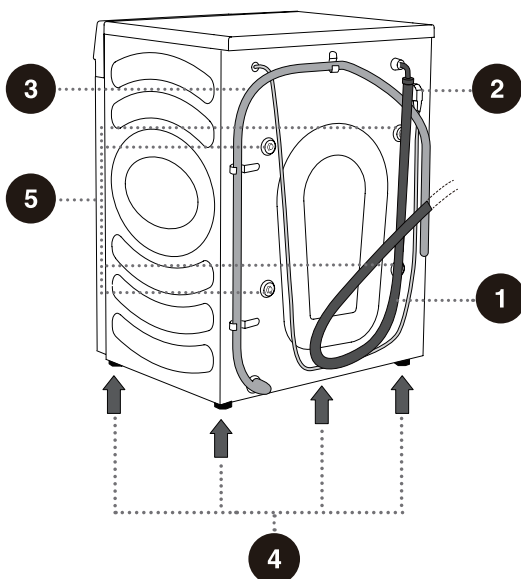
- 1 Regeleenheid
- 2 Programmakeuzeknop
- 3 Wasmiddelcompartment
- 4 Deur
- 5 Typeplaatje
- 6 Deksel pompfilter



---

## ACHTERKANT

- 1 Waterslang
- 2 Netsnoer
- 3 Afvoerslang
- 4 Instelbare voetjes
- 5 Transportbouten/-schroeven



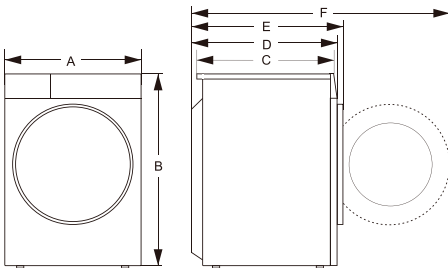
# SPECIFICATIES

## (AFHANKELIJK VAN HET MODEL)

Het typeplaatje bevindt zich op de voorkant van de deur van de machine (zie hoofdstuk "BESCHRIJVING VAN DE MACHINE").

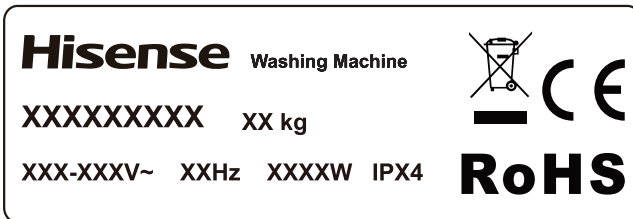
<b>Maximum lading</b>	10,5 kg	12,0 kg
<b>Gewicht van de wasmachine</b>	69 kg	73 kg
<b>Nominale spanning</b>	220-240 V	
<b>Nominaal vermogen</b>	1750 W	
<b>Frequentie</b>	50 Hz	

## Afmetingen (mm)



Index	Afmetingen (mm)	
	10,5 kg	12,0 kg
A	595	595
B	845	845
C	560	610
D	590	640
E	620	670
F	1100	1150

## Typeplaatje



**⚠** Wacht minstens 2 uur om de machine op kamertemperatuur te laten komen voordat u deze op de elektrische voeding aansluit.

# INSTALLATIE EN AANSLUITING

⚠ Verwijder alle verpakking. Zorg er tijdens het uitpakken voor dat u het apparaat niet beschadigt met een scherp voorwerp. Houd het verpakkingsmateriaal (plastic zakken, andere plastic onderdelen, enz.) buiten het bereik van kinderen.

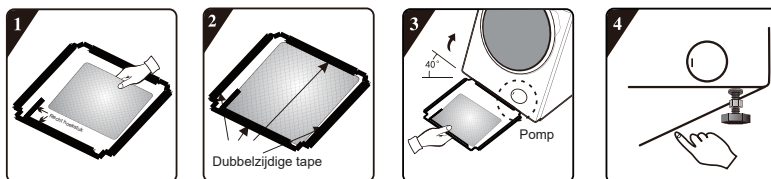
Controleer de machine op beschadigingen. Als u vermoedt dat de machine beschadigd is, gebruik deze dan niet en neem onmiddellijk contact op met de dienst na verkoop.

De machine wordt geleverd met een de volgende ondersteuningsmiddelen:

- Gebruikersaanwijzing,
- 4 plastic pluggen,
- Toevoerslang,
- Houder voor de afvoerslang,
- Moersleutel,
- Geluiddempend bord.

Verzekert dat alle bovenstaande onderdelen geleverd werden.

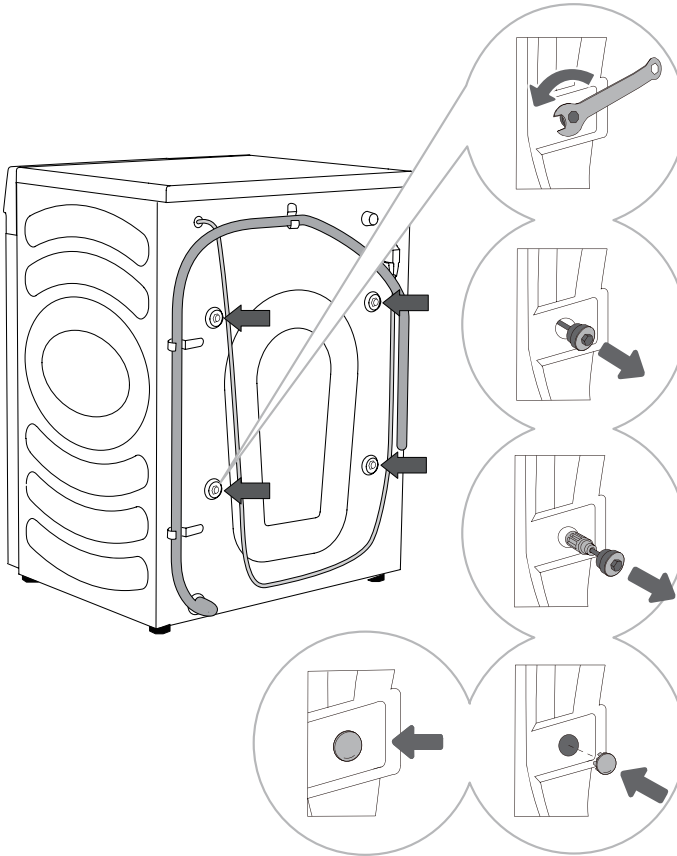
## HOE HET GELUIDDEMPEND BORD INSTALLEREN



1. Lijn voordat u het geluiddempend bord installeert, de geluidsabsorberende wol uit en plaats het naast het recht hoekstuk op het geluiddempend bord (deze procedure is niet nodig voor enkele van de modellen zonder geluidsabsorberende wol).
2. Verwijder het papier op de dubbelzijdige tape aan de vier kanten van de onderplaat.
3. Zet de machine op een hoek van 40° en laat de kant met de rechtse inkeping naar de voorkant van de wasmachine hellen, zoals weergegeven op de afbeelding. Plaats de kant met de schuine inkeping tussen de twee voetschroeven op de achterkant van de wasmachine. Installeer daarna het geluiddempend bord en verzeker dat het de onderkant van de wasmachine volledig raakt.
4. Breng de dubbelzijdige tape op de vier kanten aan om het geluiddempend bord stevig op het frame van de machine te bevestigen.

# TRANSPORTBOUTEN/-SCHROEVEN VERWIJDEREN

**⚠** Vóór het eerste gebruik van de machine, moeten de transportbouten/-schroeven verwijderd worden. Een geblokkeerde machine kan beschadigd worden als deze wordt ingeschakeld. Bij zulke schade zal de garantie niet geldig zijn.



**1** Plaats de slangen aan de kant en gebruik een moersleutel om de 4 schroeven op de achterkant van de machine los te zetten door ze linksom te draaien, zoals aangegeven door de pijl. Draai ze ongeveer 30 mm los (niet volledig).

**2** Trek de 4 transportbouten/-schroeven horizontaal.

**3** Trek de transportbouten/-schroeven samen met het rubberen en plastic deel los.

**4** Plaats de plastic doppen in de schroefgaten. De plastic doppen bevinden zich in de tas met accessoires (de set hulpmiddelen), samen met de gebruikershandleiding.

**💡** Bewaar de transportbouten/-schroeven voor toekomstig transport van de machine (volg bovenstaande procedure in omgekeerde volgorde om de transportbouten/-schroeven opnieuw te plaatsen).

# VERPLAATSEN EN TRANSPORTEREN NA INSTALLATIE

⚠ Om de machine te verplaatsen nadat deze geïnstalleerd werd, moeten de TRANSPORTBOUTEN/-SCHROEVEN opnieuw geplaatst worden, om beschadiging als gevolg van trillingen tijdens het transport te voorkomen (zie het hoofdstuk "INSTALLATIE EN AANSLUITING/ Transportbouten/-schroeven verwijderen"). Als u de transportbouten/-schroeven verloren bent, kunt u er nieuwe bestellen bij de fabrikant.

**⚠ Na transport moet de machine minstens twee uur stil staan voordat het op de voeding aangesloten wordt. Het apparaat moet worden geïnstalleerd en aangesloten door een opgeleid elektricien.**

**⚠ Lees de gebruiksaanwijzingen aandachtig vóór het aansluiten van de machine. Schade als gevolg van een foute aansluiting of fout gebruik van de machine zal niet door de garantie gedekt worden.**

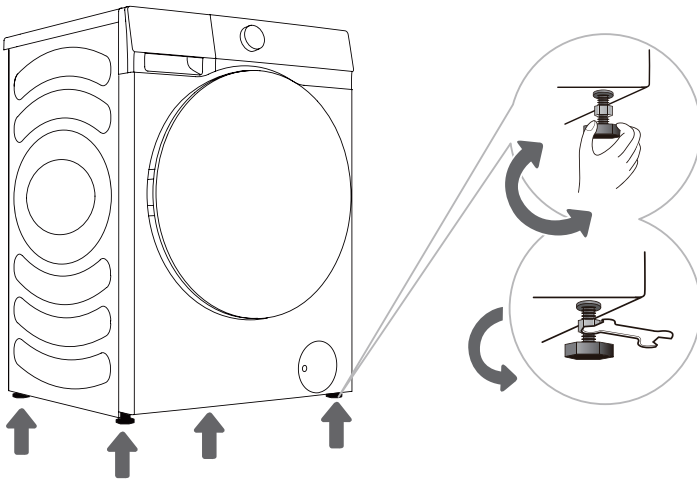
# LOCATIE

⚠ De vloer waarop de machine geplaatst wordt, moet een betonnen ondergrond hebben. Deze moet schoon en droog zijn; anders kan de machine verschuiven. Maak ook de onderkant van de instelbare voetjes schoon.

⚠ De machine moet waterpas en stabiel staan, op een stevig oppervlak.

# VOETJES AFSTELLEN

Gebruik een waterpas en de bijgeleverde moersleutel.



.....

**1** Draai de instelbare voetjes om de machine waterpas te zetten. De voetjes kunnen +/- 2 cm ingesteld worden.

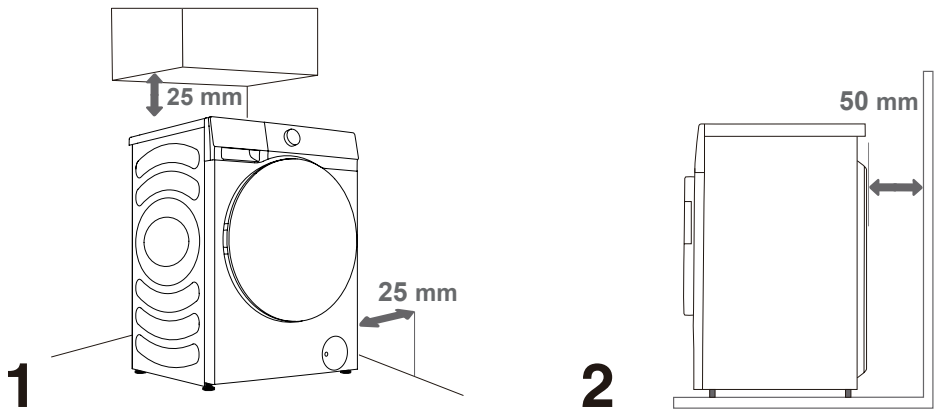
.....

**2** Ze na het instellen van de hoogte van de voetjes, de borgmoeren (contramoeren) stevig vast door ze met de bijgeleverde moersleutel in de richting van de onderkant van de machine te draaien ↑ (zie afbeelding).

⚠ Een machine die niet waterpas staat, kan trillen, verschuiven en lawaai maken. Het gebruiken van een machine die niet waterpas staat, wordt niet gedekt door de garantie.

⚠ Het apparaat kan abnormaal of veel lawaai maken tijdens gebruik, meestal als gevolg van onjuiste installatie.

# Spelingen

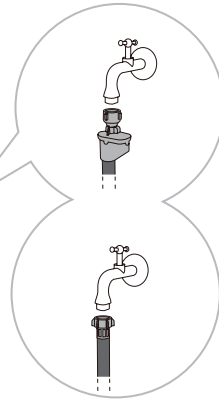
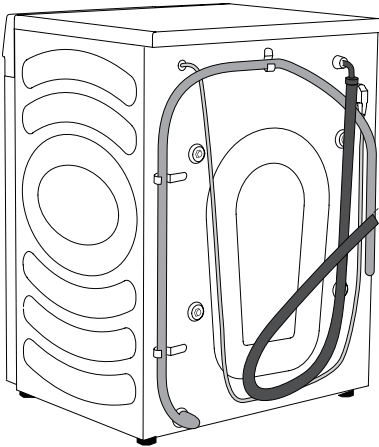


⚠ De machine mag geen muren of meubels raken. Laat voor een optimale werking van de machine wat ruimte vrij rond de machine, zoals aangegeven op de afbeelding. De minimaal vereiste spelingen niet respecteren, kan leiden tot een onveilige of abnormale werking van de machine. Het kan bovendien ook oververhitting veroorzaken (afbeeldingen 1 en 2).

⚠ Het wordt aanbevolen om de machine niet in een besloten ruimte te installeren.

# OP DE WATERTOEOVOER AANSLUITEN

Bevestig de waterinlaatslang goed op de waterkraan.



**A** AquaStop

**B** Normale aansluiting

⚠ Voor een normale werking van de machine, moet de inlaatdruk van het water tussen 0,1-1 MPa (1-10 bar; 1-10 kp/cm<sup>2</sup>; 10-100 N/cm<sup>2</sup>) zijn. De minimum dynamische waterdruk kan bepaald worden door het waterdebiet te meten. Er moet in 15 seconden 3 liter water uit een volledig geopende kraan stromen.

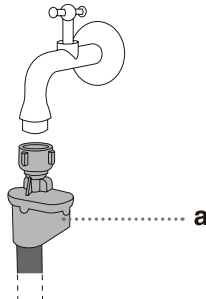
⚠ Zet de waterslang met de hand vast voor een goede afdichting (max. 2 Nm) na het aansluiten van de slang. Controleer de koppeling op lekken. Gebruik geen tang of gelijkaardig gereedschap, omdat dit de schroefdraad van de moer kan beschadigen.

⚠ Gebruik alleen de waterslang die bij de machine geleverd werd. Gebruik geen gebruikte of andere slangen.

⚠ Verzeker dat de slang niet beschadigd is. Als de slang in slechte staat, broos of gescheurd is, moet deze vervangen worden.

## AquaStop (ALLEEN BIJ SOMMIGE MODELLEN)

Als er een interne leiding of slang beschadigd is, wordt een uitschakelsysteem geactiveerd om de watertoevoer naar de machine uit te schakelen. In zulk geval zal het bedieningsvenster (a) rood worden. Vervang de waterslang.



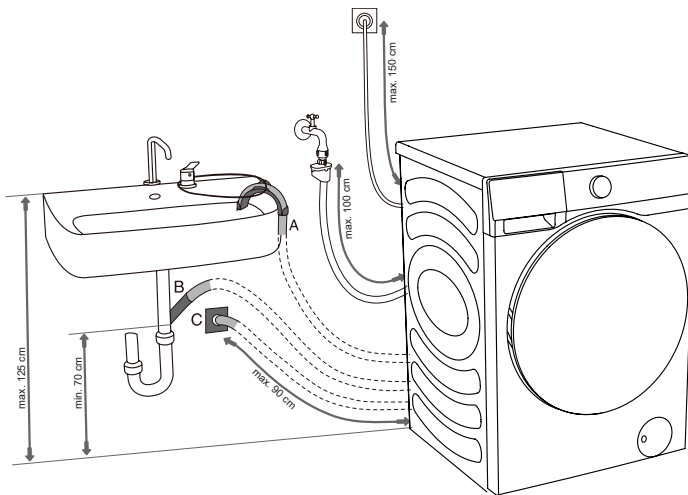
⚠ Dompel de waterslang met het AquaStop-systeem niet onder in water, omdat het een elektrische klep bevat.

⚠ De waterslang kan worden aangesloten zonder terugslagklep.

⚠ Zorg ervoor dat de aangesloten waterslang niet gedraaid is of gehinderd wordt.

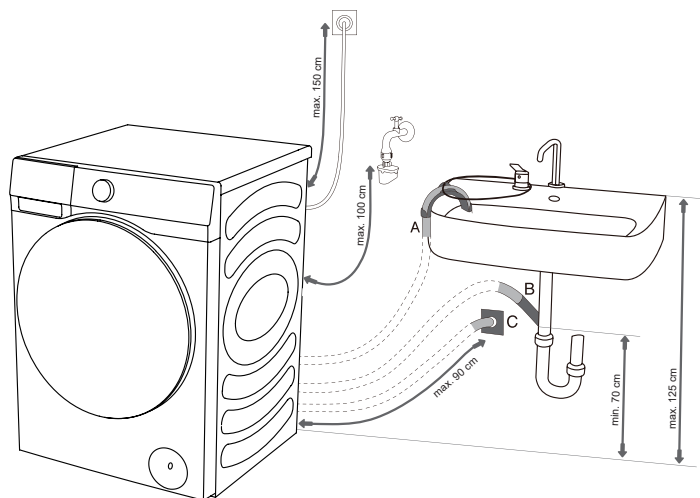
## DE AFVOERSLANG AANSLUITEN EN BEVESTIGEN

Leid de afvoerslang naar een wasbak of badkuip of sluit deze rechtstreeks op een afvoer aan (minimum diameter afvoerslang = 4 cm). De verticale afstand van de vloer tot het einde van de afvoerslang moet 60-100 cm zijn. De slang kan op drie manieren aangesloten worden (A, B, C).

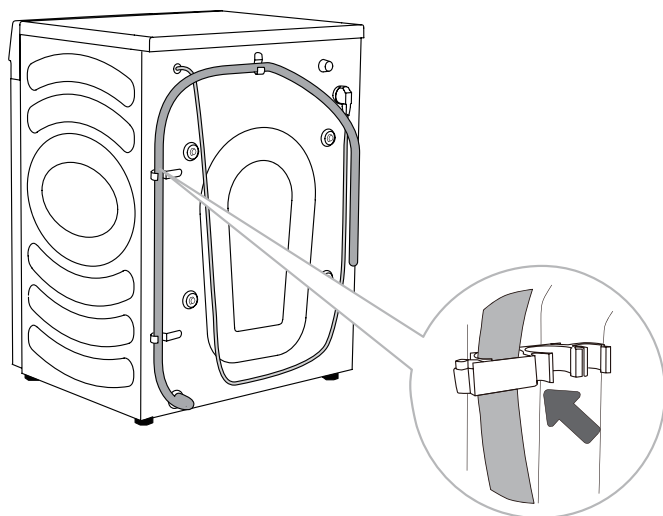


**A** Het einde van de afvoerslang kan boven een wastafel of badkuip geplaatst worden. Gebruik een kabelbinder om de slang met de elleboogsteun te bevestigen, om te voorkomen dat deze verschuift.

**B** De afvoerslang kan ook rechtstreeks aan de afvoer van de wasbak bevestigd worden. Gebruik geen kleine wasbak. Denk eraan dat het afgevoerde water heet kan zijn.



**C** De afvoerslang kan ook aan een afvoer in de muur met een waterslot bevestigd worden, die goed geïnstalleerd moet zijn om reiniging mogelijk te maken.

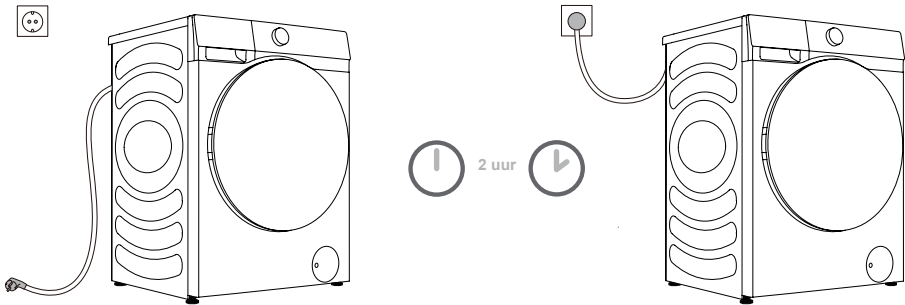


**D** De afvoerslang moet op de haken op de achterkant van de machine bevestigd worden, zoals weergegeven op de afbeelding.

⚠ Verzekerd dat de afvoerslang niet beschadigd is.

⚠ De afvoerslang niet juist installeren, kan leiden tot onveilige of abnormale werking van de machine.

# VOEDING AANSLUITEN



**⚠ Wacht minstens 2 uur om de machine op kamertemperatuur te laten komen voordat u deze op de elektrische voeding aansluit.**

Sluit de machine aan op een geaard stopcontact, dat vrij toegankelijk moet zijn na installatie. Het stopcontact moet zijn uitgerust met een aardingspen (overeenkomstig de betreffende regelgeving).

Raadpleeg het typeplaatje voor de basisgegevens van uw machine.

**⚠ We raden aan om een overspanningsbeveiliging te gebruiken om de machine te beschermen tegen blikseminslag.**

**⚠ De machine mag niet met een verlengkabel op de voeding aangesloten worden.**

⚡ Sluit de machine niet aan op een stopcontact dat is bedoeld voor lagere belasting.

⚡ Steek de stekker van de machine niet in of trek de stekker van de machine niet uit het stopcontact met natte handen.

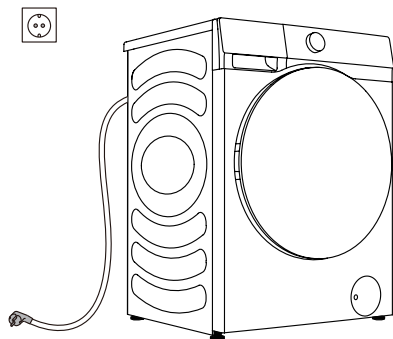
⚡ Reparatie en onderhoud van de machine moet worden overgelaten aan opgeleide experts.

⚡ Een beschadigd netsnoer mag alleen worden vervangen door een persoon die hiervoor toelating kreeg van de fabrikant.

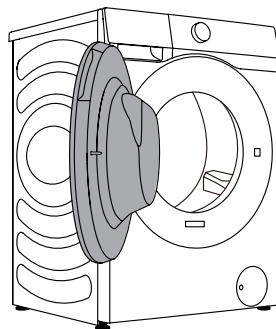
# VOOR HET EERSTE GEBRUIK

Verzekert dat de machine van de elektrische voeding is losgekoppeld en trek de deur daarna open, naar u toe (afbeeldingen 1 en 2).

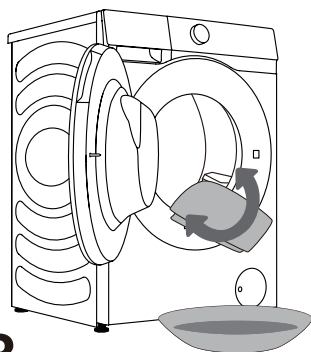
Maak de trommel schoon met een zachte en vochtige doek. U kunt ook het programma "Trommelreiniging" gebruiken. Sluit in dat geval de machine aan op de elektrische voeding en draai de waterkraan open. De trommel moet leeg zijn (Afbeeldingen 3 en 4).



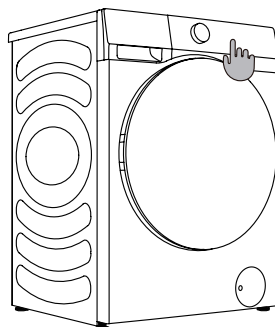
1



2



3





















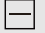







4

**⚠** Gebruik geen oplosmiddelen of schoonmaakmiddelen die het de machine kunnen beschadigen (bekijk de aanbevelingen en waarschuwingen verstrekt door de fabrikanten van het schoonmaakmiddel).

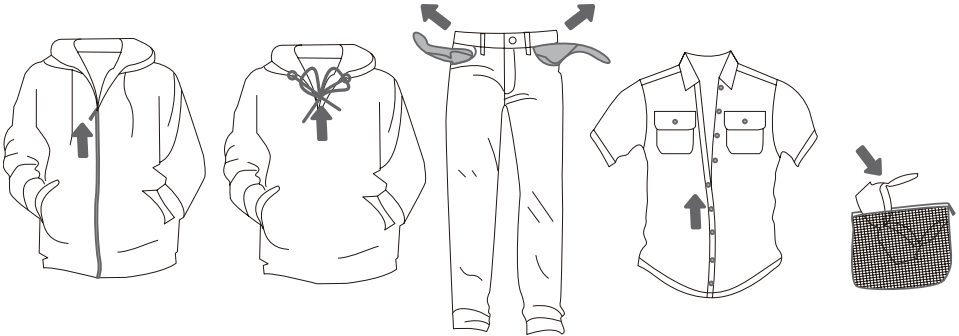
# DROOGPROCES, STAP VOOR STAP (1-7)

## STAP 1: NEEM DE ETIKETTEN OP HET WASGOED IN ACHT

<b>Normale was; Delicaat wasgoed</b>	Max. wastemp. 95°C  	Max. wastemp. 60°C  	Max. wastemp. 40°C  	Max. wastemp. 30°C  	Alleen met de hand wassen 	Niet wassen 
<b>Bleken</b>	Bleken in koud water 			Bleken niet toegelaten 		
<b>Stomen</b>	Stomen met alle agentia 	Petroleum solvent R11, R113 	Stomen in kerosine, pure alcohol en R113 	Stomen niet toegelaten 		
<b>Strijken</b>	Warm strijken, max. 200°C 	Warm strijken, max. 150°C 	Warm strijken, max. 110°C 	Strijken niet toegelaten 		
<b>Drogen</b>	Plat drogen (leg op een vlak oppervlak) 	Hangend drogen   Op een waslijn drogen 	Hoge temperatuur   Lage temperatuur 	Niet in de droogkast drogen 		

## STAP 2: HET WASPROCES VOORBEREIDEN

1. Sorteert het wasgoed volgens soort stof, kleur, vervuiling, toegelaten wastemperatuur, enz. (zie PROGRAMMATEBEL).
2. Sluit knoppen en ritsen, knoop linten vast en draai de zakken binnenstebuiten; verwijder metalen gespen die het wasgoed en de binnenkant van de machine kunnen beschadigen of de afvoer kunnen verstopen.
3. Steek gevoelig wasgoed en kleine items in een waszak van gaas.

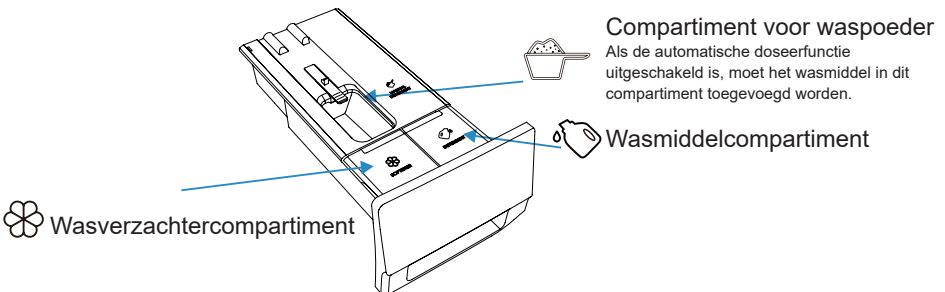


## INSTRUCTIES VOOR AUTOMATISCHE ZEEPVERDELER

Dit product heeft een automatische doseerfunctie om automatisch de juiste hoeveelheid wasmiddel/wasverzachter toe te voegen. U kunt de automatisch verdeelde hoeveelheid aanpassen, afhankelijk van de mate van vervuiling. Als de optie "Auto" geselecteerd is, zal de machine de hoeveelheid wasmiddel en wasverzachter intelligent beoordelen op basis van het gewicht van het wasgoed.

U kunt de automatische doseerfunctie uitschakelen in het menu Instellingen en handmatig wasmiddel en wasverzachter toevoegen tijdens het wassen.



### ► WASMIDDEL/WASVERZACHTER TOEVOEGEN



## ► PRE WASH

- Als de automatische doseerfunctie ingeschakeld is en de voorwasfunctie geselecteerd wordt, is de hoeveelheid wasmiddel voor de voorwas de helft van de hoeveelheid voor de hoofdwas.
- De hoeveelheid wasmiddel voor de voorwas heeft geen invloed op de hoeveelheid wasmiddel voor de hoofdwas.

## ► AUTOMATISCHE DOSEERSTAPPEN

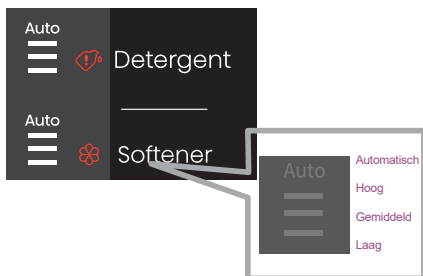
- Als de machine voor de eerste keer gebruikt wordt, is de automatische doseerfunctie standaard ingeschakeld voor zowel het wasmiddel als de wasverzachter. De machine zal de laatste optie vóór het uitschakelen herinneren.
- Druk op de knop "Detergent" (Wasmiddel) om de functie uit te schakelen. Druk herhaaldelijk op de knop voor het wasmiddel om naar de positie Uit te gaan (lampje uit).
- Als er niet genoeg wasmiddel/wasverzachter in het compartiment zit, gaan de pictogrammen  /  branden. Vul tijdig bij. De maximale hoeveelheid is 1 L wasmiddel of 0,5 L wasverzachter.

## ► VOORZORGSMAATREGELEN

1. Het wordt aanbevolen om weinig schuimend wasmiddel te gebruiken.
2. Vul de reservoirs voor wasmiddel/wasverzachter niet te vol om overlopen te vermijden.
3. Zorg er na het bijvullen voor dat de wasmiddelbakje volledig dicht staat voordat u het wasprogramma start.
4. Verwijder of zet het wasmiddelbakje vast vóór het installeren, verplaatsen, gebruiken of aanpassen van de machine, om morsen van wasmiddel en wasverzachter te vermijden.

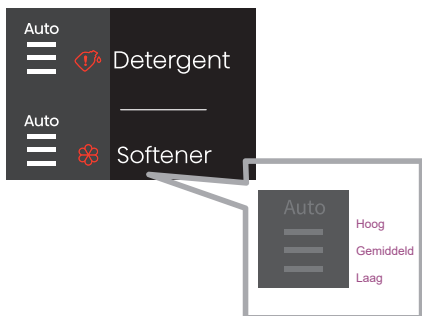
## ► SOFTENER

Automatische dosering



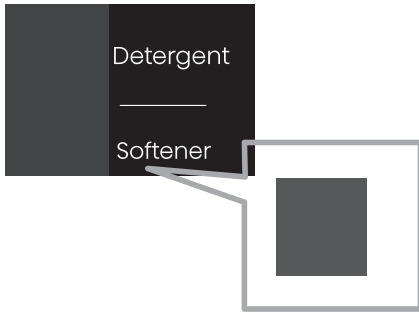
Als het pictogram "Auto" OPLICHT is en de 3 lijnen OPLICHTEN, wil dit zeggen dat de automatische doseerfunctie geselecteerd is. De wasverzachter wordt automatisch gedoseerd, afhankelijk van het wasgoed in de trommel.

Handmatige dosering



Het is mogelijk om de gewenste hoeveelheid wasverzachter handmatig te selecteren. Er zijn drie niveaus: laag, gemiddeld en hoog. Als het pictogram "Auto" niet OPLICHT, is handmatige dosering geselecteerd en kunnen lijnen geselecteerd worden (laag, gemiddeld, hoog).

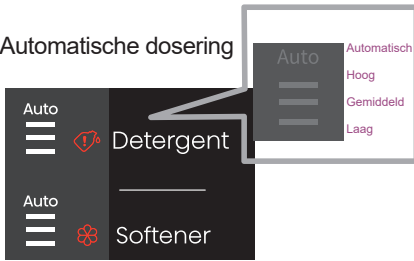
## Wasverzachter UIT



De wasverzachter zal niet gedoseerd worden op het einde van het programma als het uitgeschakeld is. Dit wordt aangegeven op het scherm, zoals weergegeven op onderstaande afbeelding. Geen LED-indicatielampjes.

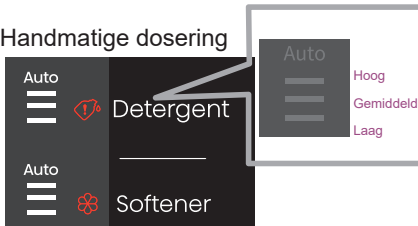
## ► DETERGENT

### Automatische dosering



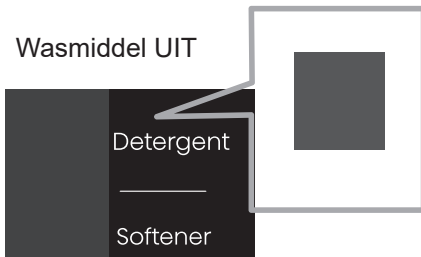
Als het pictogram "Auto" OPLICHT is en de 3 lijnen OPLICHTEN, wil dit zeggen dat de automatische doseerfunctie geselecteerd is. Het wasmiddel wordt automatisch gedoseerd, op basis van het wasgoed in de trommel.

### Handmatige dosering



Het is mogelijk om de gewenste hoeveelheid wasmiddel handmatig te doseren. Er zijn drie niveaus: laag, gemiddeld en hoog. Als het pictogram "Auto" niet OPLICHT, is handmatige dosering geselecteerd en kunnen lijnen geselecteerd worden (laag, gemiddeld, hoog).



## Wasmiddel UIT



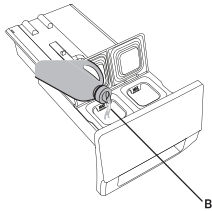
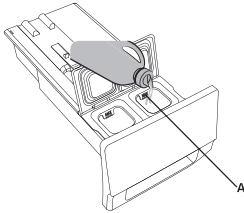
Het wasmiddel zal niet gedoseerd worden op het einde van het programma als het is uitgeschakeld. Dit wordt aangegeven op het scherm, zoals weergegeven op onderstaande afbeelding. Geen LED-indicatielampjes.

## ► WASMIDDEL EN WASVERZACHTER TOEVOEGEN



Als de pictogrammen  /  knipperen, wil dit zeggen dat er onvoldoende wasmiddel/wasverzachter is. Vul bij tot maximum 1,0 L wasmiddel of 0,5 L wasverzachter.

## ► WASMIDDEL/WASVERZACHTER BIJVULLEN

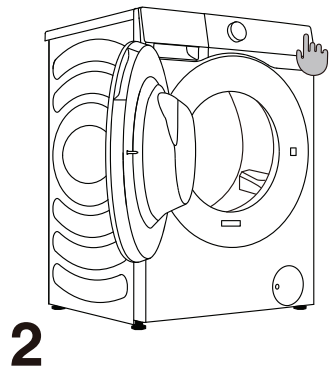
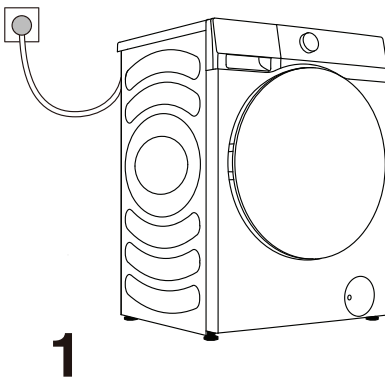


1. Open het wasmiddelbakje.
2. Voeg wasmiddel toe in het automatisch wasmiddelcompartiment (A).
3. Voeg, indien nodig, wasverzachter toe in het automatisch wasverzachtercompartiment (B).
4. Sluit het automatisch doseerbakje.

## DE MACHINE INSCHAKELEN

Gebruik het netsnoer om de machine aan te sluiten op de elektrische voeding en sluit de machine aan op de watertoevoer.

Schakel de machine in door op de knop "AAN/UIT" te drukken (afbeelding 1 en 2).

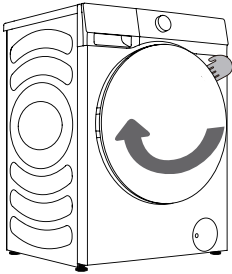


## DE MACHINE LADEN

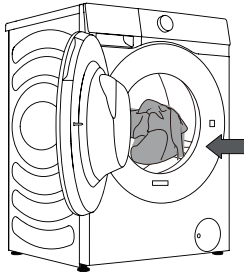
Open de trommel door de hendel naar u toe te trekken (afbeelding 1).

Plaats het wasgoed in de trommel (nadat u hebt gecontroleerd dat de trommel leeg is) (afbeelding 2).

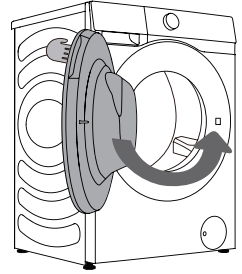
Sluit de deur (afbeelding 3). De deur is vergrendeld als u een klik hoort.



**1**



**2**



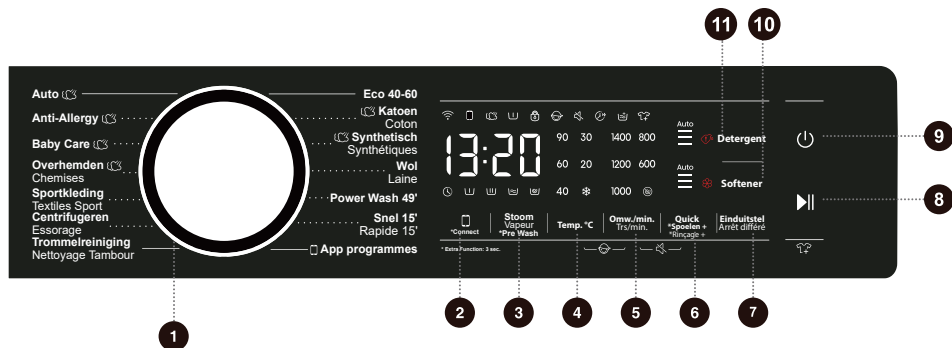
**3**

⚠ Probeer nooit om de deur open te forceren. Open de deur niet als de machine in werking is.

De trommel niet te vol laden! Bekijk de PROGRAMMATABEL en bekijk uw nominale lading zoals aangegeven op het typeplaatje.

Als de trommel te vol is, wordt het wasgoed mogelijk niet efficiënt schoongemaakt.

# REGELEENHEID



**1 KEUZEKNOP CYCLUS**  
Draai aan de knop om een cyclus te selecteren.

**2 <sup>\*</sup>CONNECT**  
Toets netwerkbediening. Raadpleeg de Wi-Fi-handleiding op de laatste pagina voor informatie over het configureren van het netwerk.

**5 OMW./MIN.**  
Druk om het toerental voor het zwieren te wijzigen voor de geselecteerde cyclus. NIET zwieren : De trommel zal niet zwieren na de laatste afvoercyclus.

**8 START/PAUZE**   
Het volledige programma starten/pauzeren.

**10 SOFTENER**

**4+5 KINDERSLOT**   
Druk tegelijkertijd op de twee toetsen om het kinderslot in/uit te schakelen.

**3 STOOM <sup>\*</sup>PRE WASH**  
Voeg de functies "Stoom" en "Pre Wash" toe of verwijder ze door lang en kort te drukken.

**6 QUICK** (Druk kort om te selecteren)  
De wastijd of het aantal keer spoelen wijzigen.  
De wastijd of het aantal keer spoelen wijzigen.  
**SPOELEN +** (Druk lang om te selecteren)  
Het aantal keer spoelen wijzigen voor de huidige cyclus.

**9 AAN/UIT**   
Druk om de machine in/uit te schakelen.

**11 DETERGENT**

**5+6 <sup>\*</sup>DEMPEN**  
Het geluid uitschakelen.

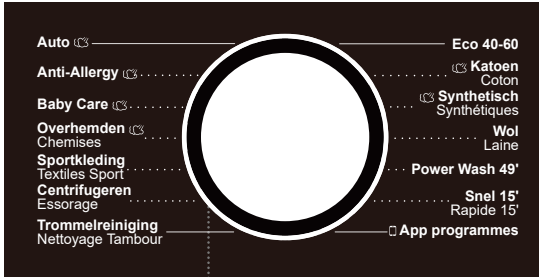
**4 Temp. °C**  
Druk om de watertemperatuur te wijzigen voor de geselecteerde cyclus.

**7 EINDUITSTEL**  
Einde uitstellen maakt het mogelijk om het einde van de wascyclus in te stellen. De machine zal de wascyclus automatisch starten, op basis van uw instellingen. Deze instelling is nuttig om te programmeren dat uw machine een wascyclus beëindigt op het moment dat u gewoonlijk thuiskomt van het werk. Druk om een eenheid van tijd te kiezen.

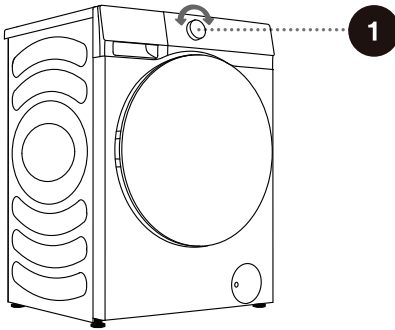
Voor extra functie: 3 Seconden ingedrukt houden.

## STAP 3: HET WASPROGRAMMA KIEZEN

Kies het **programma** door de programmakeuzeknop (1) te draaien (afhankelijk van het soort wasgoed en de mate van vervuiling). Zie PROGRAMMATABEL.



1



⚠ Tijdens de werking, kan de programmakeuzeknop (1) niet automatisch draaien.

# PROGRAMMATABEL

Programma	Max. lading		Max zwiersnelheid	Programmabeschrijving
<b>Eco 40-60</b> –	10,5 kg	12 kg	1400	Normaal vuil katoenen wasgoed.
<b>Katoen</b> (–, 20°C, 30°C, 40°C, 60°C, 90°C)	10,5 kg	12 kg	1400	Zeer of gemiddeld vuil katoen of linnen. Selecteer de functie "Voorwas" voor zeer vuile items.
<b>Synthetisch</b> (–, 20°C, 30°C, 40°C, 60°C)	6 kg	6 kg	1200	Voor stoffen gemaakt van polyester (diolen, trevira), polyamide (perlon, nylon) of gelijkaardig.
<b>Wol</b> (–, 20°C, 30°C, 40°C)	2 kg	2 kg	600	Het programma is geschikt voor wol dat in de machine gewassen mag worden.
<b>Power Wash 49'</b> (–, 20°C, 30°C, 40°C)	4 kg	4 kg	800	Het is een korte, krachtige wasprocedure die wordt gebruikt voor het wassen van zeer vuile kleding.
<b>Snel 15'</b> (–, 20°C, 30°C, 40°C)	1 kg	1 kg	800	Het programma is geschikt voor katoen en gemengde stoffen. Het is geschikt voor nieuwe of licht vervuilde kleding. De wastijd zal langer zijn als de standaard instellingen gewijzigd worden.
<b>Auto</b> (–, 20°C, 30°C, 40°C)	8 kg	8 kg	1400	Het programma zal de duur van de hoofdwas en het aantal keer spoelen aanpassen overeenkomstig de lading in de trommel. Het geldt voor licht vervuilde kleding.
<b>Anti-Allergy</b> (40°C, 60°C)	2 kg	2 kg	1400	Het is geschikt voor stoffen die bestand zijn tegen hoge temperaturen en minder verkleuren en verwijdert allergenen zoals pollen, mijten en parasieten door middel van stomen bij hoge temperatuur.
<b>Baby Care</b> (40°C, 60°C, 90°C)	2 kg	2 kg	1400	Het is geschikt voor babykleding en ondergoed, enz., die worden gesteriliseerd en ontsmet door middel van stomen bij hoge temperatuur.
<b>Overhemden</b> (–, 20°C, 30°C, 40°C, 60°C)	3 kg	3 kg	800	Hemden of truien gemaakt van katoen, linnen, synthetische vezels of gemengde stoffen, die niet gestreken moeten worden.
<b>Sportkleding</b> (–, 20°C, 30°C, 40°C)	4 kg	4 kg	1000	Het programma is geschikt voor sportkleding en vrijetijdskleding gemaakt van microvezelstoffen.

Programma	Max. lading		Max zwiersnelheid	Programmabeschrijving
<b>Centrifugeren</b> –	10,5 kg	12 kg	1400	In dit programma kunt u de duur en de zwiersnelheid handmatig selecteren.
<b>Trommelreiniging</b> (90°C)	–	–	800	Het programma wordt gebruikt voor het schoonmaken van de trommel en het verwijderen van resten van wasmiddel en bacteriën die kunnen achterblijven en zich kunnen vormen, in het bijzonder als u programma's met lage wastemperaturen gebruikt. De trommel moet leeg zijn. Doorloop dit programma minstens een keer per maand.
<b>☐ App programmes</b>				
<b>Spoelen + Centrifugeren</b> –	10,5 kg	12 kg	1400	Dit programma heeft standaard twee spoel- en zwierbeurten.
<b>Dons</b> (–, 20°C, 30°C, 40°C)	3 kg	3 kg	600	Items die in de machine gewassen mogen worden en met synthetische vezels gevuld zijn, zoals kussens, dekbedden en bedspreiën; ook geschikt voor items gevuld met dons.
<b>Jeans</b> (–, 20°C, 30°C, 40°C, 60°C)	4 kg	4 kg	1400	Het programma is geschikt voor jeans.
<b>Zijde/Delicaat</b> (–, 20°C, 30°C, 40°C)	2 kg	2 kg	600	Zachte delicate stoffen en zijde die in de machine gewassen mogen worden. (Raadpleeg het etiket van de kleding).
<b>Beddengoed</b> (–, 20°C, 30°C, 40°C, 60°C)	3 kg	3 kg	1400	Programma aangepast aan grote items (bijv. gordijnen, lakens, dekbedovertrekken).
<b>Gemengd</b> (–, 20°C, 30°C, 40°C)	5 kg	6 kg	1400	Gemengde laden van gemiddeld vuil katoen en synthetische stoffen.

**OPMERKING:**

- 1) Watertemperatuur: Selecteer de geschikte watertemperatuur voor het gekozen wasprogramma. Volg het etiket of de instructies van de fabrikant van het kledingstuk om beschadiging van kleding tijdens het wassen te vermijden.
- 2) De werkelijke watertemperatuur kan verschillen van de opgegeven cyclustemperatuur.
- 3) Het waseffect hangt af van de waterdruk, de hardheid van het water, de inlaattemperatuur van het water, de kamertemperatuur, het soort en de hoeveelheid lading, de mate van vervuiling, het gebruikte wasmiddel, schommelingen van de elektrische voeding en gekozen extra opties.
- 4) Neutraal (niet schuimend) wasmiddel wordt aanbevolen.
- 5) Droog waspoeder moet worden gemengd met warm water (in alle gevallen, niet alleen tijdens het energiezuinig programma).

Opmerking voor extra cycli:

Gebruikers moeten de knop op de overeenkomstige stand draaien en er is APP-verbinding nodig op de smartphone om extra cycli te gebruiken. Als er geen verbinding is met het netwerk, is het standaard programma [Spoelen + Centrifugeren]. Gebruiker kunnen een APP op hun mobiele telefoon gebruiken om de programma's [Gemengd, Beddengoed, Zijde/Delicaat, Jeans, Dons, Spoelen + Centrifugeren] te selecteren.

# WASMIDDELEN EN ADDITIEVEN KIEZEN

Kies altijd zeer efficiënte niet schuimende wasmiddelen die zijn bedoeld voor front-loading machines.

De keuze van wasmiddel hangt af van het soort wasgoed, de mate van vervuiling, de kleur van het wasgoed en de wastemperatuur.

☼ Witte resten (strepen enz.) op zwart wasgoed kan voorkomen als u moderne fosfaatvrije wasmiddelen gebruikt. Borstel in dat geval de strepen en gebruik een vloeibaar wasmiddel.

Gebruik alleen wasmiddel bedoeld voor huishoudelijk gebruik.

Ontkalkers kunnen de machine beschadigen. Gebruik geen oplosmiddelen.

Was geen kleren die werden schoongemaakt met oplosmiddelen of brandbare stoffen.

Volg de instructies van de fabrikant inzake dosering van wasmiddel.

Teveel wasmiddel kan leiden tot schuimen, met minder efficiënt wassen als gevolg. Als de machine teveel schuimvorming detecteert, kan het de spoelcyclus stoppen.

Als er te weinig wasmiddel wordt gebruikt, kan de was na verloop van tijd niet langer wit zijn. Het kan ook leiden tot een opbouw van kalk in de trommel en de leidingen.

☼ De maximale hoeveelheid wasgoed voor wassen en drogen (in kg, voor het katoenprogramma), wordt aangegeven op het typeplaatje onder de deur van de trommel.

☼ De maximale of nominale lading geldt voor wasgoed dat werd voorbereid overeenkomstig de norm IEC 60456.

☼ Voor een beter waseffect, raden we aan om de trommel 2/3 vol te laden als de katoenprogramma's gebruikt worden.

## STAP 4: AANVULLENDE INSTELLINGEN EN FUNCTIES SELECTEREN

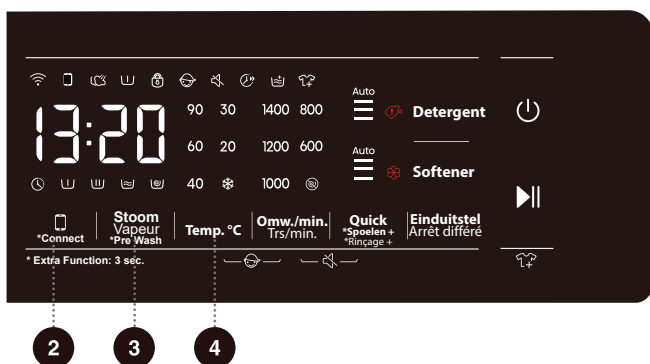
U kunt de basisinstellingen van de meeste programma's veranderen.

Druk op de betreffende functietoetsen om de instellingen aan te passen (voordat u op de knop (8) **START/PAUZE** drukt.

☾ Activeer/deactiveer de functies door op de gewenste knop te drukken (voordat u op de knop (8) **START/PAUZE** drukt.

☾ Voor sommige programma's kunnen bepaalde instellingen niet geselecteerd worden. Zulke instellingen zullen niet branden en, als op de overeenstemmende knop gedrukt wordt, zal een geluid klinken en zal de knop knipperen (zie FUNCTIETABEL).

De extra instellingen en functies kunnen alleen in de stand-bymodus van het betreffende programma ingesteld worden, dat wil zeggen, voordat het programma begint en ze kunnen niet geselecteerd worden als het programma al begonnen is.



2

### Connect

Er zijn twee modi: "ingedrukt houden" en "kort drukken".

Kort drukken: Geef toelating voor bediening van de machine vanop afstand; Ingedrukt houden: Verbinden met de Wi-Fi van de machine. Als het symbool "Wi-Fi" op het bedieningspaneel knippert, maak dan verbinding met het Wi-Fi-netwerk. Zie de specifieke beschrijving voor verbinden met het netwerk.

3

### Stoom, \*Pre Wash

Er zijn twee modi: "ingedrukt houden" en "kort drukken".

Kort drukken: schakel de functie "Stoom" in; druk opnieuw om de functie te annuleren. Ingedrukt houden: schakel de functie "Pre Wash" in; houd opnieuw ingedrukt om de functie te annuleren.

1. Selecteer deze functie om een voorwasprogramma toe te voegen voor de hoofdwas.
2. Nadat het programma gestart is, blijft het indicatielampje branden tot het einde van het voorwasprogramma.

4

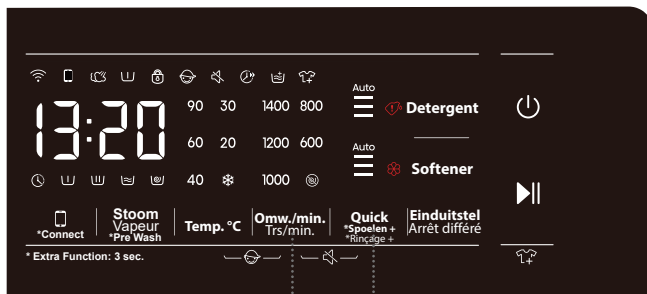
### Temp. °C (WASTEMPERATUUR)

De temperatuur voor het geselecteerde programma wijzigen.

Elk programma heeft een vooraf ingestelde temperatuur die veranderd kan worden door op de knop (4) Temp. °C te drukken. (WASTEMPERATUUR).

("--" geeft koud wassen aan)

De temperatuur wordt boven de knop weergegeven.



5 6

## 5 Omw./min. (ZWIERSNELHEID/AFVOEREN)

Gebruik dit om de zwiersnelheid aan te passen. De geselecteerde zwiersnelheid wordt weergegeven op het paneel.

Als u afvoeren zonder zwieren selecteert, wordt "0" aangegeven op het paneel.

## 6 Quick, \*Spoelen +

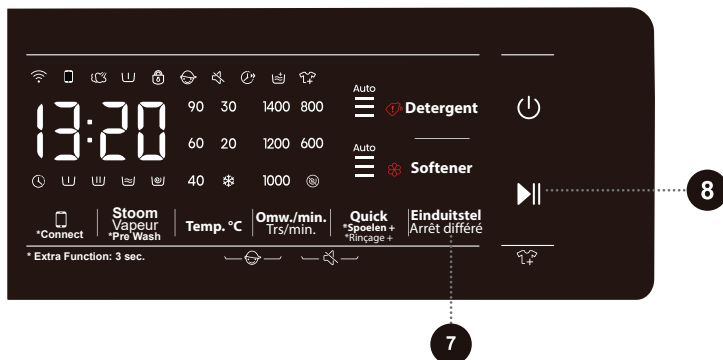
Quick:

Na het indrukken van deze functietoets, zal de duur van het programma korter worden, druk opnieuw om de oorspronkelijke duur opnieuw in te stellen. Na het starten van het programma, blijft het indicatielampje branden.

- 1) Als deze functie geselecteerd is, zal de duur van de hoofdwas of het aantal keer spoelen afnemen.
- 2) Wegen kan geannuleerd worden als deze functie is ingeschakeld en worden hernomen als deze functie wordt geannuleerd.

### \*Spoelen +:

Druk 3 seconden op deze toets om het aantal keer spoelen te verhogen en druk opnieuw lang op deze toets om de oorspronkelijke instelling voor het aantal keer spoelen te herstellen.

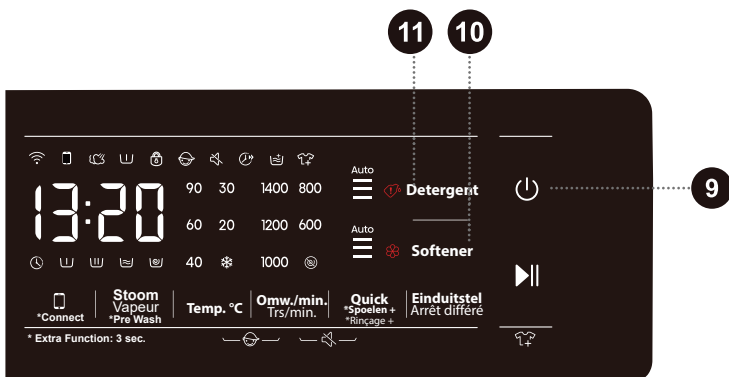


## EINDUITSTEL

1. Druk op deze toets om de eindtijd in te stellen. Het is alleen beschikbaar in de stand-bymodus.
2. Na het selecteren van de functie einde uitstellen, wordt de tijd bij elke druk op de toets met 1 uur verlengd. Als de programmatijd minder dan een uur is, zal het worden ingesteld op 1 uur als de eerste keer op de toets gedrukt wordt. Als einde uitstellen 24u bereikt, druk dan opnieuw op de toets om de instelling te annuleren. Als u aan de knop draait om een ander programma te selecteren of op andere toetsen drukt (met inbegrip van ongeldige toetsen en een toets die het wasproces beïnvloedt, zal het programma einde uitstellen geannuleerd worden; de knoppen voor Kinderslot, Dempfen en toelating voor bediening vanop afstand zullen het programma einde uitstellen echter niet annuleren) voordat het programma start, zal het huidige programma einde uitstellen geannuleerd worden.
3. De tijd voor het uitstellen moet langer zijn dan het wasprogramma omdat de tijd voor het uitstellen de eindtijd van het programma is. Bijvoorbeeld: als het geselecteerde programma 2:28 duurt, moet de tijd voor uitstellen tussen 3-24 uur zijn. De weergegeven tijd verandert van 2:28 naar 3:00, 4:00, ..., 9:00, tot h:10, ... h:21 tot h:24. Na het starten van het programma einde uitstellen, zal de tijdsweergave aftellen van h:24, h:23, ..., h:10, 9:59, 9:58, ..., tot het wasprogramma begint, als het scherm 2:28 weergeeft. Als het scherm alleen de uren weergeeft, zal het scherm alleen het uur van de resterende tijd van het programma einde uitstellen weergeven. (bijv. voor 21:59, wordt nog altijd 21 uur weergegeven.)
4. Als de functie einde uitstellen geselecteerd is, is het pictogram Klok "🕒" altijd aan; Als het programma einde uitstellen loopt, zal het pictogram Klok "🕒" knipperen.

## START/PAUZE ▶||

- 1) Een programma starten in de stand-bystatus of een lopend programma annuleren.
- 2) Druk op de toets in de stand-bymodus om naar de modus deurvergrendeling over te schakelen. Als de deur ontgrendeld is, kan de machine het programma niet starten. Tegelijkertijd zal het alarm fout deurvergrendeling gegeven worden.
- 3) Druk na het instellen van de functie Preset op deze toets in de stand-bystatus. Als de deur normaal vergrendeld is, zal de machine overschakelen naar de Preset lopende status. Als ze niet vergrendeld is, zal de machine overschakelen naar de abnormale status en zal het alarm fout deurvergrendeling gegeven worden.
- 4) Als een programma gepauzeerd wordt, zal het programma in de gepauzeerde status blijven tot u opnieuw op deze toets drukt om het lopende programma te hervatten. Als het programma gepauzeerd wordt in de status Centrifugeren zal het programma, als u het herneemt, het zwierprogramma opnieuw vanaf het begin starten.
- 5) Het lopend programma hernemen tijdens een abnormale status die door de gebruikers opgelost kan worden.
- 6) Als de machine gepauzeerd wordt, zal de deur automatisch ontgrendelen als aan alle volgende voorwaarden voldaan is: 1. Het waterpeil is lager dan de deuropening; 2. De temperatuur in de trommel is lager dan 50°C; 3. Het motortoerental is 0. Als niet aan deze voorwaarden voldaan is, zal er geen actie uitgevoerd worden.
- 7) Na het starten van de machine, kunnen de ingestelde parameters niet gewijzigd worden.



9

## Aan/Uit

- 1) Zet de machine van de status "uitgeschakeld" naar de status "stand-by" en omgekeerd. In de status uitgeschakeld, zijn het scherm en alle uitgangen uitgeschakeld. Druk 2 seconden op de aan-/uittoets om de machine uit te schakelen.
- 2) Als er in de status uitgeschakeld op de aan-/uittoets gedrukt wordt, gaat de machine naar de status stand-by met een geluidsmelding. De indicatielampjes op het scherm gaan op hun beurt branden.
- 3) Controleer de status van de deurvergrendeling na het inschakelen van de machine.
- 4) Nadat de machine naar de status stand-by is overgeschakeld of "END" (EINDE) wordt weergegeven, zal de deur ontgrendelen. Druk op de aan-/uittoets om uit te schakelen. Als er binnen 2 minuten in de status stand-by geen commando gegeven wordt, zal de machine automatisch uitschakelen.
- 5) In de status gepauzeerd, zal het nummer en dubbelpunt op het LED-scherm knipperen.

10

## Softener

De automatische dosering is standaard ingeschakeld en u kunt de dosering regelen met de knop. Als u handmatig wasverzachter moet toevoegen, kunt u de automatische dosering uitschakelen.

11

## Detergent

De automatische dosering is standaard ingeschakeld en u kunt de dosering regelen met de knop. Als u handmatig wasmiddel moet toevoegen, kunt u de automatische dosering uitschakelen.



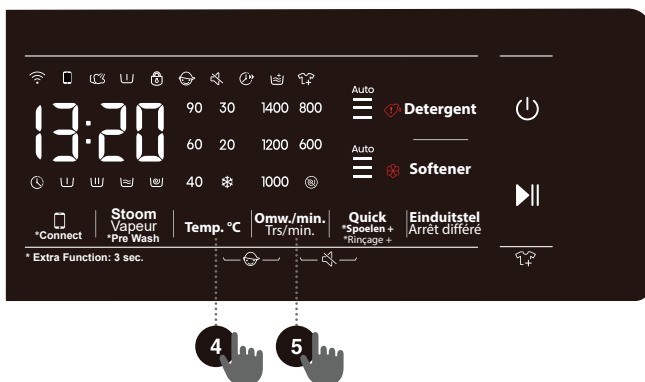
4 + 5

## Kinderslot

Dit is een veiligheidsuitrusting. Druk tegelijkertijd op de toets (4) TEMP. °C (TEMPERATUUR) en (5) OMW./MIN. en houd ze 2 seconden ingedrukt. Het pictogram Kinderslot gaat branden om aan te geven dat Kinderslot geactiveerd is. Herhaal de handeling om Kinderslot te deactiveren.

- Als Kinderslot geactiveerd is, zijn alle functietoetsen uitgeschakeld.
- Druk 3 seconden op de aan-/uitknop om de machine uit te schakelen en het kinderslot te deactiveren.

Na beëindiging van het programma, wordt het kinderslot automatisch ontgrendeld.



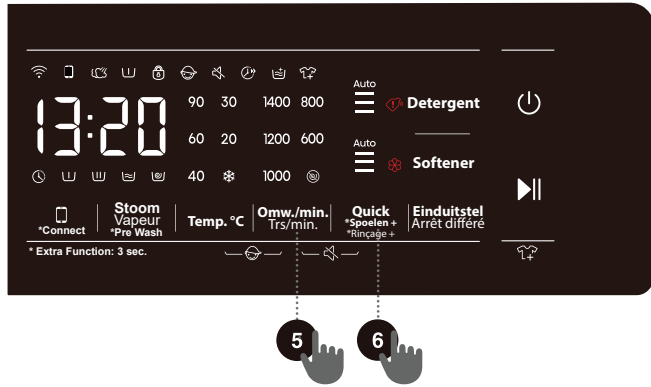


5 + 6

## Dempen (GELUIDSMELDINGEN UITSCHAKELEN)

Als de machine in de status stand-by, gepauzeerd of in werking staat, druk dan 2 seconden op de knoppen "(5) OMW./MIN. + (6) Quick", het scherm zal het pictogram dempen weergeven. Alle zoemgeluiden zullen worden uitgeschakeld, uitgezonderd de alarmen.

Als de machine in de status dempen staat, druk dan 2 seconden op de knoppen "(5) OMW./MIN. + (6) Quick" tot het pictogram dempen uit is. Alle zoemgeluiden zullen geactiveerd worden.



# FUNCTIETABEL

Programma's	WASMIDDELCOM- PARTIMENT			STOOM	°C TEMP. °C	⌚ OMW./MIN. (DE ZWIERSNELHEID INSTELLEN)	QUICK	⏪ EINDUITSTEL	⌚ PRE WASH	🌀 SPOELEN +	STANDAARD AANTAL KEER SPOELEN
	WASPOEDER	DETERGENT	SOFTENER								
Eco 40-60	✓	✓	✓	-	-	•	-	•	-	-	2
Katoen	✓	✓	✓	•	•	•	•	•	•	•	3
Synthetisch	✓	✓	✓	•	•	•	•	•	•	•	2
Wol	✓	✓	✓	-	•	•	-	•	-	•	2
Power Wash 49'	✓	✓	✓	-	•	•	•	•	•	•	1
Snel 15'	✓	✓	✓	-	•	•	-	•	-	•	1
Auto	✓	✓	✓	•	•	•	-	•	•	•	2
Anti-Allergy	✓	✓	✓	•	•	•	-	•	•	•	4
Baby Care	✓	✓	✓	•	•	•	•	•	•	•	3
Overhemden	✓	✓	✓	•	•	•	-	•	•	•	2
Sportkleding	✓	✓	✓	-	•	•	-	•	•	•	2
Centrifugeren	-	-	-	-	-	•	-	•	-	-	0
Trommelreiniging	-	-	-	-	-	-	-	•	-	-	1
Spoelen + Centrifugeren	-	-	✓	-	-	•	-	•	-	•	2
Dons	✓	✓	✓	-	•	•	-	•	-	•	3
Jeans	✓	✓	✓	-	•	•	-	•	•	•	2
Zijde/Delicaat	✓	✓	✓	-	•	•	-	•	-	•	3
Beddengoed	✓	✓	✓	-	•	•	-	•	•	•	3
Gemengd	✓	✓	✓	-	•	•	•	•	•	•	2

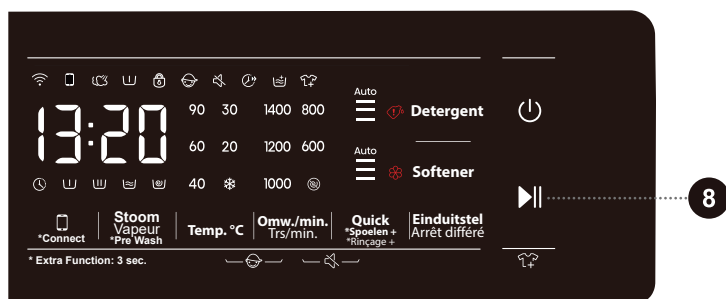
- Optionele functies
- Kan niet geselecteerd worden
- ✓ Wasmiddel vereist

## OPTIMALISATIE VAN DE PROGRAMMADUUR

In het begin van een wasprogramma, detecteert de machine het volume van wasgoed en past het de duur van het programma aan.

## STAP 5: EEN WASPROGRAMMA STARTEN


Voeg zodra u het programma en de functies geselecteerd hebt wasmiddel toe in het wasmiddelcompartiment en druk op de knop (8) **START/PAUZE**.




**TIJD RESTEREND TOT HET EINDE VAN HET PROGRAMMA** of **TIJD UITGESTELD EINDE** (indien ingesteld) zal op het scherm verschijnen.


De symbolen voor de geselecteerde functies zullen oplichten.

Als het programma start, zal "----" op het paneel verschijnen om aan te geven dat het wasgoed gewogen wordt. De duur van het programma (uren : minuten) zal automatisch worden aangepast overeenkomstig het gewicht van het wasgoed.

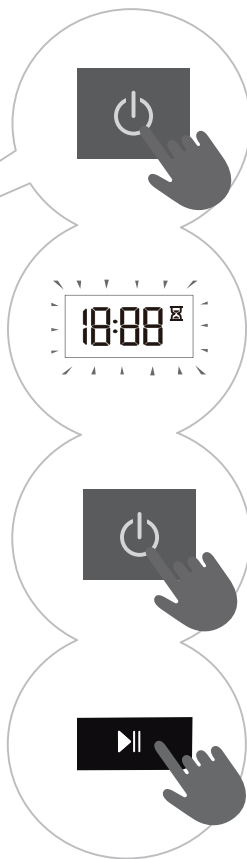
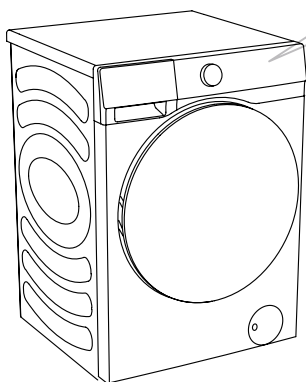
Na het starten van het programma, zal Deurvergrendeling  oplichten op het paneel. Het pictogram zal verdwijnen als het programma voltooid is.

Als u tijdens het uitvoeren van een programma op de knop (8) **START/PAUZE** drukt en aan alle voorwaarden voor het openen van de deur voldaan is, dan verdwijnt het pictogram  ook.

De deur kan niet geopend worden als het pictogram  knippert; probeer niet om de deur open te forceren.

 Een knipperend pictogram op het paneel geeft aan dat de deur van de trommel open of niet goed gesloten is. Sluit de deur en druk opnieuw op de knop (8) **START/PAUZE** om het programma te hervatten.

## STAP 6: WASPROGRAMMA WIJZIGEN OF HANDMATIGE ANNULERING



**1** Om een wasprogramma te stoppen en te annuleren, drukt u 3 seconden op de knop "AAN/UIT"

**2** Het wasprogramma wordt tijdelijk gepauzeerd als de resterende tijd knippert op het paneel.

De machine pompt het water uit de trommel, de deur kan geopend worden als het water afgevoerd is. Als het water in de trommel heet is, zal de machine dit automatisch koelen en daarna wegpompen/afvoeren.

**3** Draai om een nieuw programma te selecteren de programmakeuzeknop (1) naar het gewenste programma en selecteer daarna de daaraan verbonden functies. Druk op de knop (8) **START/PAUZE** om het programma te starten zonder opnieuw wasmiddel toe te voegen.

## STAP 7: EINDE VAN HET WASPROGRAMMA

Op het einde van het wasprogramma zal de machine een geluidsmelding geven; het scherm zal "End" (Einde) weergeven. De machine zal automatisch uitschakelen als u binnen 2 minuten geen handeling uitvoert.



1. Open de deur van de machine.
2. Haal het wasgoed uit de trommel.
3. Sluit de deur!
4. Zet de waterkraan dicht.
5. Trek de stekker uit het stopcontact.

# ONDERBREKINGEN EN WIJZIGING VAN HET PROGRAMMA

## HANDMATIGE ONDERBREKING

Om een wasprogramma te stoppen en te annuleren, drukt u 3 seconden op de knop "AAN/UIT".

## PAUZEKNOP

U kunt het wasprogramma pauzeren door op de knop (8) **START/PAUZE** te drukken. Het wasprogramma wordt **tijdelijk gepauzeerd** als de resterende tijd knippert op het paneel. Als er geen water in de trommel is of als het water niet heet is, zal de deur ontgrendeld worden. Sluit om het programma te hervatten eerst de deur en druk daarna op de knop (8) **START/PAUZE**.

## WASGOED TOEVOEGEN/VERWIJDEREN TIJDENS WERKING

De deur van de machine kan geopend worden als het waterpeil en de watertemperatuur zich onder een vooraf bepaalde limiet bevinden.

De deur zal automatisch ontgrendelen als aan alle volgende voorwaarden voldaan is:

- de temperatuur van het water in de trommel moet geschikt zijn,
- het waterpeil in de drum moet zich onder een bepaalde waarde bevinden.

Ga als volgt te werk om wasgoed toe te voegen of te verwijderen tijdens een wasprogramma:

1. Druk op de knop (8) **START/PAUZE**.
2. Als aan alle voorwaarden voor het vrijgeven van de deurvergrendeling voldaan is, kunt u de deur van de machine openen en wasgoed toevoegen of verwijderen.
3. Sluit de deur van de machine!
4. Druk op de knop (8) **START/PAUZE**.

Het wasprogramma zal hervatten.

⚠ Als u een aanzienlijke hoeveelheid wasgoed toevoegt tijdens de wasbeurt, zal het wassen minder effectief zijn omdat de machine een kleinere hoeveelheid wasmiddel en water heeft toegevoegd, overeenkomstig de hoeveelheid geladen wasgoed. Niet genoeg water kan de was ook beschadigen (vanwege wrijving) en de wastijd verlengen.

⚠ Het programma zal hernomen worden vanaf het punt waarop het onderbroken werd.

## FOUTEN

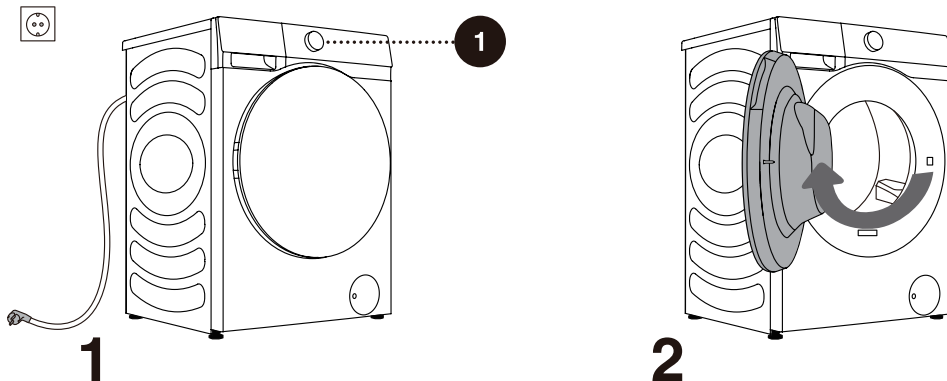
Als er zich een fout voordoet, zal het programma onderbroken worden.

In zulk geval, waarschuwt de machine u door knipperende lampjes en geluidstonen (zie TABEL VOOR PROBLEEMOPLOSSING) en zal de foutcode op het scherm weergegeven worden (F:XX).

## STROOMSTORING

In geval van een stroomstoring (stroomonderbreking) wordt het wasprogramma onderbroken. Als er opnieuw stroom is, wordt het programma hernomen vanaf het punt waarop het onderbroken werd.

### DE DEUR HANDMATIG OPENEN (IN GEVAL VAN EEN STROOMONDERBREKING - PAUZEREN VAN HET PROGRAMMA)



**1** Om een wasprogramma te stoppen en te annuleren, drukt u 3 seconden op de knop "AAN/UIT".

**2** Open de deur van de machine handmatig door de hendel naar u toe te trekken.

### DE DEUR OPENEN (PAUZEREN/ANNULEREN - PROGRAMMA WIJZIGEN)

De deur van de machine kan niet geopend worden als het water in de trommel heet is. U kunt handmatige onderbreking gebruiken (zie het hoofdstuk ONDERBREKINGEN EN WIJZIGING VAN HET PROGRAMMA).

**⚠** Als er na een stroomonderbreking nog altijd water in de machine zit, open de deur dan niet voordat u het water handmatig hebt afgevoerd via de pompfilter.

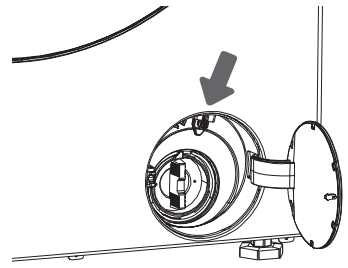
## OPENEN VAN DE DEUR IN EEN NOODGEVAL

Als de deur niet geopend kan worden vanwege speciale omstandigheden zoals een stroomonderbreking, gebruik dan de hendel van de deurvergrendeling aan de afvoerpomp om de deur te openen.

Opmerking:

1. Gebruik deze niet als de machine normaal werkt;
2. Verzekert vóór gebruik dat de binnenrol is gestopt met draaien en dat het water niet heet is en het waterpeil lager is dan de invoer van het wasgoed. Voer bij hoog waterpeil het water af via de afvoerleiding (indien beschikbaar) of door de pompfilter traag los te draaien.

3. Stappen: Open het deksel van het luik van de afvoerpomp, verwijder de schroeven, druk de hendel van de vergrendeling omlaag met een stuk gereedschap, daarna kan de deur geopend worden (zoals weergegeven op de afbeelding).



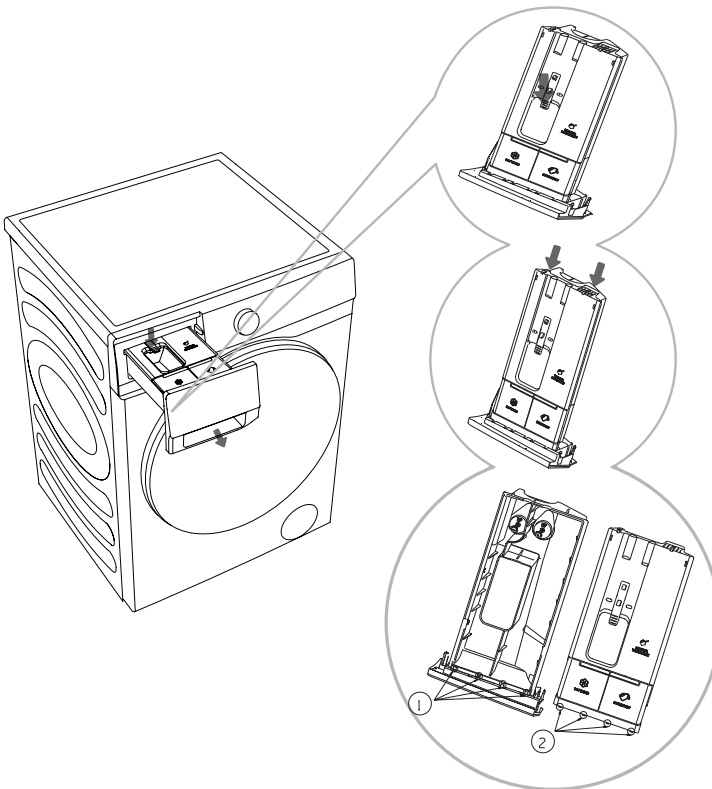
## ONDERHOUD & REINIGING

**⚠ Koppel het apparaat los van de elektrische voeding vóór het reinigen.**

☼ Kinderen mogen de machine niet reinigen en geen onderhoudstaken uitvoeren als ze niet onder toezicht staan!

### WASMIDDELCOMPARTIMENT SCHOONMAKEN

☼ Maak het wasmiddelcompartment regelmatig schoon.



1. Open het wasmiddelcompartment, druk op de hendel zoals weergegeven op de afbeelding en trek het wasmiddelcompartment uit de machine;

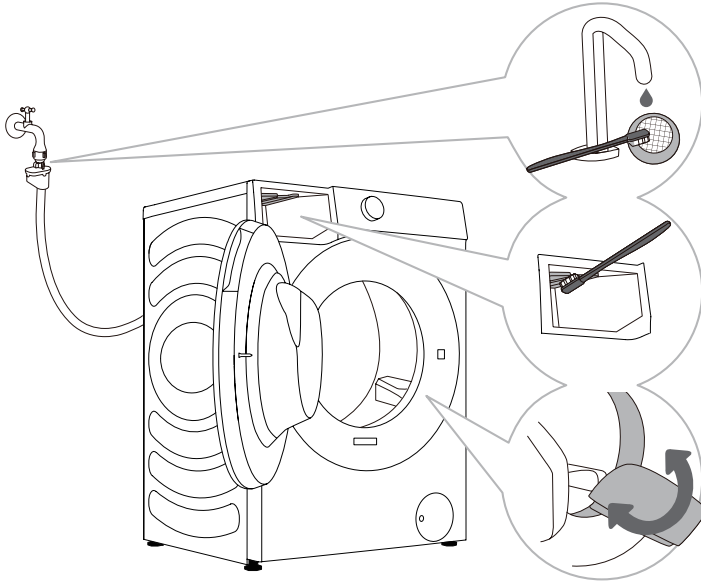
2. Trek de twee staafjes op de plaats die wordt weergegeven op de afbeelding open, trek het deksel omhoog en verwijder het;

3. Verwijder in de verdeelbak achtergebleven wasmiddel en wasverzachter, reinig de verdeelbak en het deksel onder stromend water en veeg het droog met een doek;

4. Steek de staafjes ② van het deksel in de overeenstemmende sleuven ① zoals weergegeven en druk het deksel omlaag tot u een "klik" hoort, wat aangeeft dat de staafjes op het einde van het deksel op hun plaats klikken. Plaats het wasmiddelcompartment opnieuw in de machine.

☼ Was het wasmiddelcompartment niet in een vaatwasmachine.

# WATERSLANG, BEHUIZING WASMIDDELVERDELER EN RUBBEREN DEURPAKKING SCHOONMAKEN



**1** Reinig de gasfilter regelmatig onder stromend water.

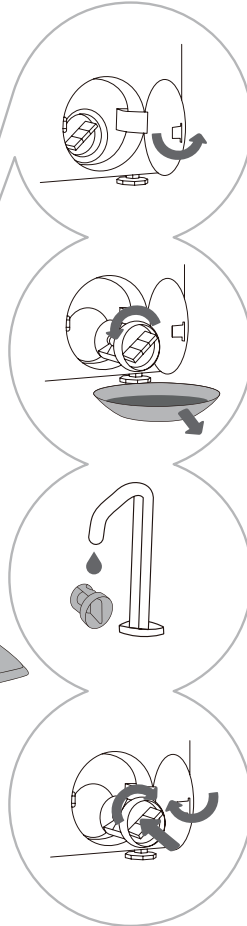
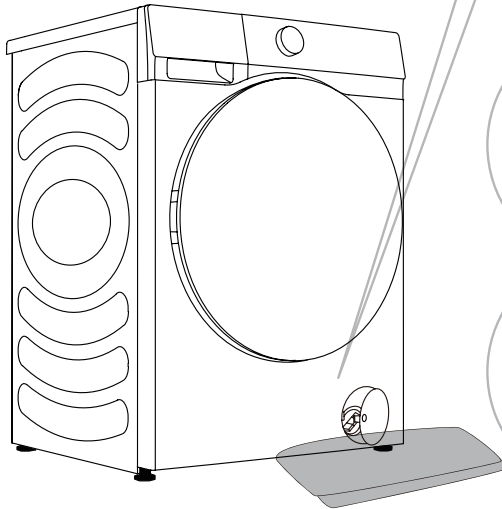
**2** Gebruik een borstel om het spoeldeel te reinigen, in het bijzonder de sproeimonden op de bovenkant van de spoelkamer.

**3** Veeg de rubberen deurdichting af na elke schoonmaakbeurt, om zijn levensduur te verlengen.

# POMPFILTER REINIGEN

⚠ Er kan water lekken tijdens het reinigen. Daarom wordt aanbevolen om een absorberend doek op de vloer te leggen.

Verzekert dat het water is afgekoeld voordat u de filter uit de machine haalt.



**1** Open de dop van de pompfilter met geschikt gereedschap (druk op het deksel van het luik en dop springt open).

**2** Trek eerst de wateruitlaattrechter uit de machine.

Draai de pompfilter langzaam linksom. Trek de pompfilter uit de machine om het water langzaam af te voeren.

**3** Maak de pompfilter schoon onder stromend water.

**4** Plaats de pompfilter terug zoals weergegeven op de afbeelding en zet deze vast door naar rechts te draaien. De filterpakking moet schoon zijn voor een goede afdichting.

⚠ De pompfilter moet tijdig gereinigd worden, in het bijzonder na het wassen van donzige, wollige of zeer oude kleding.

⚠ Reinig de pompfilter als het apparaat de spoelcyclus niet kan starten of als er vuil in de pomp zit (knoppen, munten, haarspelden, enz.).

# BUITENKANT SCHOONMAKEN

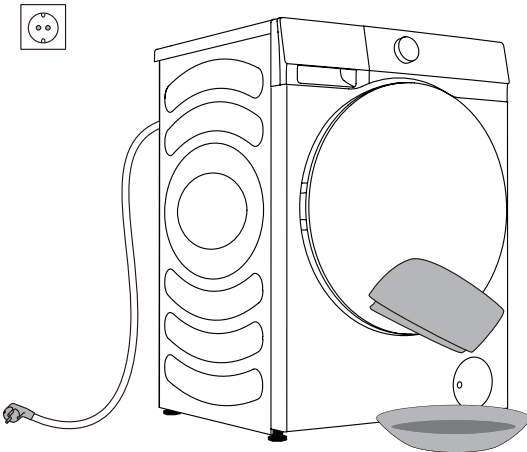
**⚠ Trek de stekker van de machine altijd uit het stopcontact vóór het schoonmaken.**

Maak de buitenkant van de machine en het paneel schoon met een zachte vochtige doek. Gebruik een droge doek om het droog te vegen.

**⚠ Gebruik geen oplosmiddelen of schoonmaakmiddelen die de machine kunnen beschadigen (bekijk de aanbevelingen en waarschuwingen verstrekt door de fabrikanten van het schoonmaakmiddel).**

Veeg de deur van de trommel schoon met een vochtige doek en veeg deze daarna droog met een droge doek.

**💧 Maak de machine niet schoon met teveel water!**



# PROBLEEMOPLOSSING

## WAT TE DOEN...?

De machine regelt de werking automatisch tijdens de wascyclus. Als er een onregelmatigheid wordt opgemerkt, zal dit worden aangegeven door de foutcode (F:XX) op het scherm.

De foutcode wordt weergegeven tot de machine wordt uitgeschakeld. Externe factoren (zoals het elektriciteitsnet) kunnen verschillende fouten veroorzaken (zie TABEL VOOR PROBLEEMOPLOSSING). In zulk geval:

- Schakel de machine uit en wacht enkele seconden.
- Schakel de machine in en herhaal het droogprogramma.
- De meeste fouten die zich tijdens gebruik voordoen, kunnen door de gebruiker opgelost worden (zie TABEL VOOR PROBLEEMOPLOSSING).
- Bel een erkende onderhoudsdienst als het probleem aanhoudt.
- Reparaties mogen alleen door een erkend technicus uitgevoerd worden.
- Een reparatie of garantieclaim als gevolg van een foute aansluiting of fout gebruik van de machine zal niet door de garantie gedekt worden. In zulke gevallen, zullen de reparatiekosten door de gebruiker betaald worden.

⚡ De garantie dekt geen fouten of storingen als gevolg van externe factoren (blikseminslag, stroomstoringen, natuurrampen, enz.).

# PROBLEEMOPLOSSING EN FOUTCODES

Probleem/fout	Beschrijving	Wat te doen?
F01	Fout watertoevoer	Controleer het volgende: <ul style="list-style-type: none"> <li>• Staat de waterkraan open? Is de druk te laag?</li> <li>• Is de waterslang afgekneld?</li> <li>• Is de filter op de waterslang verstopt?</li> <li>• Is de slang bevroren?</li> </ul>
F03	Afvoerfout	Controleer het volgende: <ul style="list-style-type: none"> <li>• Is de slang afgeknepen? Stroomt er water door?</li> <li>• Is de filter op de afvoerslang verstopt?</li> <li>• Is de slang bevroren?</li> </ul>
F04/F05/F06/ F07/F23	Fout elektronische module	Schakel de machine uit door 3 seconden op de knop "AAN/UIT" te drukken. Druk opnieuw op de knop "START/PAUZE". Bel een onderhoudstechnicus als de fout aanhoudt.
F24	Water bereikt het overloopeil	Stop het programma door op de knop "START/PAUZE" te drukken. Start het programma opnieuw. Als de machine water blijft wegpompen, zet dan de waterkraan dicht en bel een onderhoudstechnicus.
F13	Fout bij het vergrendelen van de deur	De deur is dicht maar kan niet vergrendeld worden. Schakel de machine uit. Schakel de machine in en start het wasprogramma opnieuw. Bel een onderhoudstechnicus als de fout aanhoudt.
F14	Fout bij het ontgrendelen van de deur	De deur is dicht maar kan niet ontgrendeld worden. Schakel de machine uit en daarna opnieuw in. Bel een onderhoudstechnicus als de fout aanhoudt.
Unb	Unb onbalansalarm	Los een onbalansalarm op door middel van volgende stappen: <ol style="list-style-type: none"> <li>1. Wasgoed raakt verstrikt Als items verstrikt raken, druk dan 3 seconden op de knop "Aan/uit" om de machine uit te schakelen, open de deur, verdeel de lading opnieuw met de hand, en selecteer daarna het programma één keer CENTRIFUGEREN en probeer het opnieuw.</li> <li>2. Te weinig wasgoed Druk 3 seconden op de knop "AAN/UIT" om de machine uit te schakelen, open de deur, voeg meer items toe en selecteer daarna het programma één keer CENTRIFUGEREN en probeer het opnieuw.</li> </ol>

# ONDERHOUD

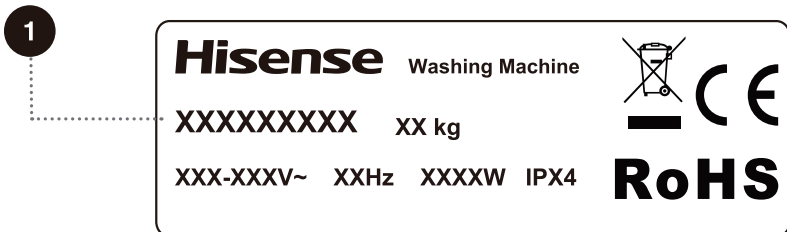
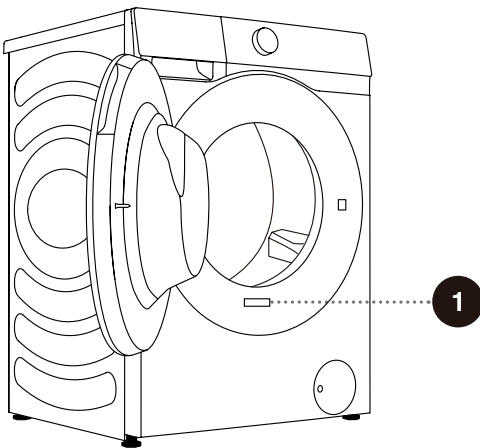
## Voordat u een onderhoudstechnicus belt

Als u contact opneemt met een onderhoudscentrum, verstrek dan volgende gegevens over uw machine (1).

Type, code/ID, model en serienummer worden aangegeven op het typeplaatje op de voorkant van de deur van de trommel.

⚠ Gebruik alleen reserveonderdelen die door de fabrikant zijn goedgekeurd voor reparatie.

⚠ Een reparatie of garantieclaim als gevolg van een foute aansluiting of fout gebruik van de machine zal niet door de garantie gedekt worden. In zulke gevallen, zullen de reparatiekosten door de gebruiker betaald worden.



# AANBEVELINGEN EN ZUINIG GEBRUIK

Als gekleurde kleding voor de eerste keer gewassen wordt, sorteert deze dan op kleur en was ze afzonderlijk

Was zwaar vervuilde kleding in kleinere hoeveelheden, met meer waspoeder of met een voorwascyclus.

Breng vóór het wassen vlekverwijderaars aan op hardnekkige vlekken. Raadpleeg TIPS VOOR HET VERWIJDEREN VAN VLEKKEN.

Als u wasgoed vaak wast op lage temperaturen en met vloeibaar wasmiddel, kunnen bacteriën broeden die een geur in de machine kunnen veroorzaken. Het wordt aanbevolen om Trommel reinigen uit te voeren om de trommel te reinigen.

Vermijd het wassen van zeer weinig wasgoed, omdat dit zal leiden tot overmatig energieverbruik en slechte schoonmaakprestaties.

Schud opgevouwen wasgoed los voordat u het in de trommel plaatst.

Gebruik alleen wasmiddelen voor machinaal wassen.

Voeg vloeibaar wasmiddel of waspoeder toe overeenkomstig de wastemperatuur en het geselecteerde wasprogramma, zoals opgegeven door de fabrikant.

Gebruik bij het gebruiken van zeer geconcentreerde wasmiddelen speciale doseerbekers (bij het wasmiddel geleverd) en plaats deze rechtstreeks in de trommel van de machine.

Als de hardheid van het water hoger is dan 14°dH, moet wasverzachter gebruikt worden. Beschadiging van de verwarming als gevolg van het onjuist gebruik van wasverzachters wordt niet gedekt door de garantie. Bekijk de informatie over de hardheid van het water bij uw plaatselijk waterbedrijf.

Het gebruik van bleekmiddelen op basis van chloor wordt niet aanbevolen omdat ze de verwarming kunnen beschadigen.

Als u een ontkalker, bleekmiddel of kleurstof gebruikt, verzeker dan dat ze geschikt zijn voor gebruik in de machine.

Gebruik geen oplosmiddelen of gelijkaardige chemicaliën (verfverdunner, terpentijn, benzine, enz.)!

Voeg geen uitgeharde klonters waspoeder toe in de wasmiddelverdeler omdat dit de leidingen in de machine kan verstopen.

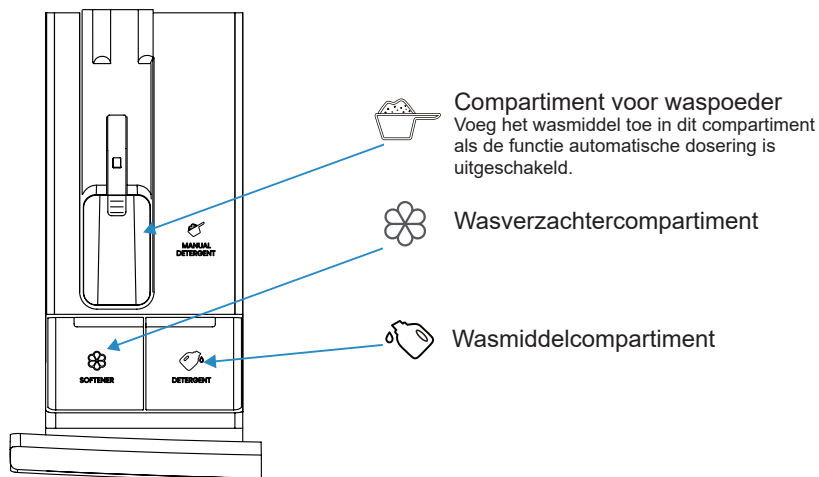
Als u dikke vloeistoffen voor uw wasgoed gebruikt, verdun ze dan met water om verstopping van de afvoer van het wasmiddelcompartiment te vermijden.

Vloeibare wasmiddelen zijn bedoeld voor wasprogramma's zonder voorwas.

Een hogere zwiersnelheid zal leiden tot minder restvocht in het wasgoed. Het is dus economischer en sneller om een trommeldroger te gebruiken.

Hardheid van het water	Hardheidsniveaus			
	°dH (°N)	mmol/L	°fH (°F)	ppm
1 - zacht	< 8,4	< 1,5	< 15	< 150
2 - normaal	8,4 - 14	1,5 - 2,5	15 - 25	150 - 250
3 - hard	> 14	> 2,5	> 25	> 250

☼ Bekijk de informatie over de hardheid van het water bij uw plaatselijk waterbedrijf.



☼ Overschrijd vóór het eerste gebruik de markering MAX niet bij het toevoegen van wasmiddel/wasverzachter. U kunt automatische dosering selecteren of handmatig wasmiddel toevoegen.

☼ Om handmatig wasmiddel toe te voegen, raden we aan om dit onmiddellijk voor de wascyclus toe te voegen. Als u het eerder toevoegt, zorg er dan voor dat het compartiment in de verdeeldoos droog is als u het waspoeder toevoegt: anders kan het poeder hard worden voor het begin van het wasproces.

☼ Voeg geen klonters waspoeder toe in de compartimenten.

☼ Voeg geen wasmiddel toe in de handmatige doseerpoort als u de automatische doseerfunctie gebruikt. Schakel eerst de automatische doseerfunctie uit als u handmatig waspoeder moet toevoegen.

Houd wasmiddelen en additieven uit de buurt van kinderen.

# TIPS VOOR HET VERWIJDEREN VAN VLEKKEN

Probeer voordat u speciale vlekverwijderaars gebruikt om de natuurlijke methoden te proberen die het milieu niet schaden om hardnekkige vlekken te verwijderen.

Snelle actie zal het gemakkelijker maken om vlekken te verwijderen! Maak de vlek vochtig en spoel daarna met koud (lauw) water - maar nooit met warm water!

Vlekken	Verwijdering van vlekken
<b>Modder</b>	Als de vlek droog is, wrijf deze dan van de kleding vóór het wassen in de machine. Als de vlek hardnekkig is, week deze dan met een vlekverwijderaar op basis van enzymen vóór het wassen. Als de vlek niet hardnekkig is, verwijderd deze dan met vloeibaar wasmiddel of waspoeder vóór het wassen.
<b>Deodorant</b>	Breng vloeibaar wasmiddel aan op het wasgoed vóór het wassen in de machine. Breng vlekverwijderaars aan op hardnekkige vlekken. Een andere manier is het gebruiken van bleekmiddel op basis van zuurstof vóór het wassen.
<b>Thee</b>	Week of spoel het wasgoed in koud water en voeg vlekverwijderaar toe, indien nodig.
<b>Chocolade</b>	Week of spoel het wasgoed met lauw zeepsop. Breng daarna citroensap een en spoel.
<b>Inkt</b>	Breng vlekverwijderaars aan op de vlek vóór het wassen in de machine. U kunt ook gedenatureerde alcohol gebruiken. Draai het kledingstuk binnenstebuiten en plaats een keukendoekje onder de vlek. Breng de alcohol aan op de achterkant van de vlek. Spoel het kledingstuk grondig op het einde van het proces.
<b>Viltstiften</b>	Verdun wat zetmeel en breng het aan op de vlek. Wrijf het weg met een borstel als het is opgedroogd; was het kledingstuk daarna in de machine.
<b>Babyvoeding</b> (urine, modder, voedselvlekken)	Week de vlekken gedurende minstens een half uur in lauw water vóór het wassen in de machine. Voeg een vlekverwijderaar op basis van enzymen toe om vlekken gemakkelijker te verwijderen.
<b>Gras</b>	Week het wasgoed in een vlekverwijderaar op basis van enzymen vóór het wassen in de machine. Grasvlekken kunnen ook worden verwijderd door de kleding te weken (gedurende ongeveer 1 uur) in verdund citroensap of gedistilleerde azijn.
<b>Eieren</b>	Week het kledingstuk in een vlekverwijderaar op basis van enzymen. Week ten minsten 30 minuten, of enkele uren, in koud water als de vlekken hardnekkig zijn. Was daarna in de machine.
<b>Koffie</b>	Week het kledingstuk in zout water. Als het geen verse vlek is, week het kledingstuk dan in een mengsel van glycerine, ammoniak en alcohol.
<b>Schoensmeer</b>	Breng bakolie aan op de vlek en spoel.

<b>Vlekken</b>	<b>Verwijdering van vlekken</b>
<b>Bloed</b>	Verse vlek - spoel het kledingstuk met koud water en was het in de machine. Gedroogde vlek - week het kledingstuk in vlekverwijderaar op basis van enzymen. Was daarna in de machine. Als de vlek niet verdwijnt, probeer dan om ze te verwijderen met een bleekmiddel dat geschikt is voor uw kledingstuk.
<b>Lijm, kauwgom</b>	Steek het kledingstuk in een zak en plaats het in de diepvriezer tot de vlek hard is. Verwijder de vlek met een bot mes. Verdun de vlek met een vlekverwijderaar voor voorwas en spoel grondig. Was tot slot in de machine.
<b>Make-up</b>	Gebruik een vlekverwijderaar voor voorwas; was daarna in de machine.
<b>Boter</b>	Breng vlekverwijderaar aan op de vlek vóór het wassen in de machine. Spoel daarna met warm water (zo warm de stof toelaat).
<b>Melk</b>	Week het kledingstuk in een vlekverwijderaar op basis van enzymen. Week gedurende minstens 30 minuten, of enkele uren, als de vlekken hardnekkig zijn. Was daarna in de machine.
<b>Fruitsap</b>	Breng een mengsel van zout en water aan op de vlek. Wacht een tijdje en spoel daarna. U kunt ook natriumbicarbonaat, gedistilleerde azijn of citroensap op de vlek aanbrengen vóór het wassen in de machine. Gebruik voor oude vlekken glycerine en spoel na 20 minuten met koud water. Was tot slot in de machine.
<b>Wijn</b>	Week het wasgoed gedurende minstens 30 minuten in koud water. Gebruik ook een vlekverwijderaar. Was daarna in de machine.
<b>Was</b>	Steek het kledingstuk in de diepvriezer tot de was hard is. Schraap het daarna van het kledingstuk. Leg keukenpapier op de vlek, verwijder de resterende was door het op te warmen met een strijkijzer tot het papier de was absorbeert.
<b>Zweet</b>	Smeer de vlek grondig in met vloeibaar wasmiddel vóór het wassen in de machine.
<b>Kauwgom</b>	Steek het kledingstuk in de diepvriezer tot de kauwgom hard is. Schraap het daarna van het kledingstuk. Was daarna in de machine.

# AFHANDELING

De **verpakking** is gemaakt van milieuvriendelijke materialen en kan worden gerecycleerd, verwijderd of zonder gevaar voor het milieu vernietigd worden. Daarvoor zijn de verpakingsmaterialen dienovereenkomstig geëtiketteerd.



Het **symbool** op de machine of de verpakking geeft aan dat deze machine niet als huishoudelijk behandeld mag worden. Breng het product naar uw plaatselijk recyclagecentrum voor elektrisch en elektronisch afval.

**Verwijder**, bij het weggooien van de machine op het einde van de levensduur, alle netsnoeren en vernietig de scharnier van de deur en de schakelaar om te voorkomen dat de deur vergrendelt, voor de veiligheid van kinderen.

Deze machine is gelabeld overeenkomstig de Europese WEEE-richtlijn.

Juiste **verwijdering** van deze machine zal helpen bij het voorkomen van nadelige gevolgen voor het milieu en de volksgezondheid, die zich zouden kunnen voordoen bij on gepaste verwijdering van de machine. Neem voor gedetailleerde informatie over afvalverwijdering contact op met de relevante gemeentedienst die verantwoordelijk is voor afvalbeheer, uw plaatselijke afvalophaaldienst of de winkel waar u de machine gekocht hebt.

## NORMAAL ENERGIEVERBRUIK

### Programma-instructies

1. Het programma "Eco 40-60" kan normaal vervuilde katoenen wasgoed dat op 40°C tot 60°C gewassen mag worden schoonmaken en dit programma is conform de EU-eco-ontwerpregelgeving.
2. Het energieverbruik in de uit-modus is 0,49 W.
3. De programma's met laag energieverbruik zijn over het algemeen deze met een lagere watertemperatuur en langere duur.
4. Laad de machine tot de capaciteit voor de betreffende programma's die door de fabrikant werd opgegeven, zal energie en water besparen.
5. Gebruik wasmiddel, wasverzachters en andere additieven op de juiste manier. Gebruik niet teveel wasmiddel. Dit kan het wassen nadelig beïnvloeden.
6. Periodiek schoonmaken van de machine op optimale tijdstippen, kan kalkafzetting voorkomen.
7. Het geluidsniveau en het resterende vocht worden beïnvloed door de zwiersnelheid: een hogere zwiersnelheid zal minder vocht achterlaten maar meer lawaai maken.
8. De productgegevens en QR-code worden vermeld op het typeplaatje en de productregistratiegegevens kunnen bekomen worden door de QR-code te scannen.
9. Raadpleeg onderstaande tabel voor informatie over de standaard programma's.

## WF5S1045BW WF5S1045B\*

Programma	Geselecteerde temperatuur (°C)	Nominale capaciteit (kg)	Maximum temperatuur in de trommel (°C)	Programmaduur (h:min)	Energieverbruik (kWh/cyclus)	WATERVERBRUIK (liter/cyclus)	Resterend vochtgehalte (%)	Maximum zwiersnelheid (rpm)
Eco 40-60 volle lading	—	10,5	41	3:59	1,166	58,0	53,00	1400
Eco 40-60 halve lading	—	5,25	28	2:48	0,439	42,0	52,00	1400
Eco 40-60 1/4 lading	—	2,5	24	2:20	0,179	30,0	52,00	1400
Katoen	20	10,5	20	2:09	0,200	85,0	51,00	1400
Katoen	60	10,5	55	3:29	1,600	110,0	53,00	1400
Synthetisch	40	5,25	40	1:58	0,880	69,0	45,00	1200
Snel 15'	20	1,0	19	0:15	0,050	22,0	55,00	800

## WF5S1245BW WF5S1245B\*

Programma	Geselecteerde temperatuur (°C)	Nominale capaciteit (kg)	Maximum temperatuur in de trommel (°C)	Programmaduur (h:min)	Energieverbruik (kWh/cyclus)	WATERVERBRUIK (liter/cyclus)	Resterend vochtgehalte (%)	Maximum zwiersnelheid (rpm)
Eco 40-60 volle lading	—	12,0	38	3:59	1,270	80,0	52,00	1400
Eco 40-60 halve lading	—	6,0	30	3:00	0,580	56,0	52,00	1400
Eco 40-60 1/4 lading	—	3,0	25	2:40	0,230	40,0	53,00	1400
Katoen	20	12,0	20	2:09	0,150	96,0	53,00	1400
Katoen	60	12,0	58	3:29	2,055	130,8	53,00	1400
Synthetisch	40	6,0	40	2:18	0,940	81,5	35,00	1200
Snel 15'	20	1,0	19	0:15	0,050	25,0	65,00	800

De waarden opgegeven voor andere programma's dan "Eco 40-60" zijn louter indicatief.

## LAGE STAND-BYMODUS

☼ De maximum of nominale lading geldt voor wasgoed voorbereid overeenkomstig de norm IEC 60456.

**⚠ Als gevolg van afwijkingen op het vlak van soort en hoeveelheid wasgoed, zwiëren, elektrische voeding, temperatuur en vochtigheid, kan de programmaduur en het energieverbruik dat op het einde gemeten wordt, verschillen van de waarden in de tabel.**

*We behouden ons het recht voor om wijzigingen aan te brengen aan deze gebruikershandleiding of om deze bij te werken.*

# Wi-Fi-verbinding

Schakel Bluetooth en Draadloos verbinding in op uw smartphone of tablet PC en maak verbinding met het draadloos netwerk.

## OPMERKING

Deze machine ondersteunt 2.4 GHz Wi-Fi.

# Downloaden

Zoek de app "ConnectLife" in de APP Store (Google Play Store, Apple App Store), download en installeer deze.

## OPMERKING

Om de prestaties en ervaring te verbeteren, kan de toepassing worden bijgewerkt zonder kennisgeving.


# Aanmelden

U moet eerst op "ConnectLife" aanmelden met uw account. Maak een account aan als u er geen hebt. Raadpleeg de App-instructies voor meer informatie.

## OPMERKING

U kunt uw Google-account gebruiken om rechtstreeks aan te melden, als u er een hebt.

# Apparaat koppelen

1. Open ConnectLife op uw smartphone of tablet PC;
2. Koppel uw machine als volgt op ConnectLife:
  - A. Klik op **"Start here - Add appliances" (Start hier - Apparaten toevoegen)** op de pagina **"Home" (Start)** of klik op **"Add appliances" (Apparaten toevoegen)** op de pagina **"Devices" (Apparaten)** of klik op **"+"**.
  - B. Selecteer **"Washing Machine" (Wasmachine)** of klik op **"Scan QR/BAR code" (QR-/barcode scannen)** of **"Manual entry" (Handmatige invoer)** eronder.
  - C. Scan de QR-/barcode op de machine of voer de AUID/SN handmatig in. Als u het **niet kunt** vinden, klik dan op  voor instructies.
  - D. Klik op **"SET UP APPLICATION" (TOEPASSING INSTELLEN)**.
  - E. Lees de instructies en stel de machine in op de modus NETWERKEN EN KOPPELEN en klik op **"NEXT" (VOLGENDE)**.
  - F. Nu begint de app naar apparaten te zoeken en kunt u de machine selecteren in de zoeklijst; als deze niet wordt gevonden, controleer dan of Bluetooth is ingeschakeld op uw mobiel apparaat. Bluetooth moet altijd ingeschakeld blijven. Klik op **"NEXT" (VOLGENDE)**.
  - G. Selecteer uw Wi-Fi, voer het wachtwoord in en klik daarna op **"CONNECT" (VERBINDEN)**. De machine zal beginnen met koppelen.
  - H. Na het koppelen, kunt u de naam en locatie van de machine instellen.
  - I. De machine kan nu vanop afstand via de APP bediend worden.

## OPMERKING

Hoe Wi-Fi resetten en de koppeling van alle toestellen met de machine ongedaan maken:

1. Druk op de aan-/uitknop om de machine te starten en verbind het normaal met het netwerk.
2. Druk tegelijkertijd gedurende 3 seconden op de laatste twee toetsen op het paneel en het scherm zal "E-b" weergeven.
3. Schakel de machine uit en opnieuw in om een nieuw toestel te koppelen.
4. Na het ongedaan maken van de koppeling, moet het toestel opnieuw gestart worden of het ongedaan maken van de koppeling zal mislukken. Gebruikersgegevens zullen gewist worden na het ongedaan maken van de koppeling.
5. Hoe de netwerkmodus sluiten:

Druk, als u wilt sluiten als het scherm "E-b" weergeeft, gedurende 3 seconden op , u kunt de machine uitschakelen door op  te drukken of 5 minuten wachten.

**Hisense**

life reimagined