



Owner's Manual

EN



Pro 1. Classic. Classic1&2&3&4
(MS137B. MS130B. MS105. MS132. MS506. MS305)

Read and save this instruction

AN IMPORTANT MESSAGE TO PARENTS:

This manual contains important safety information. For your child's safety, it is your responsibility to review this information with your child and make sure that your child understands all warnings, cautions, instructions and safety topics. Jdbug recommends that you periodically review and reinforce the information in this manual with younger riders. You should also regularly inspect and maintain your child's scooter to insure their safety.

GENERAL WARNING:

Scooter riding can be hazardous activity. Scooters can, and are intended to move and it is therefore possible to get into dangerous situations and/or lose control and/or fall off. If such things occur you can be seriously injured or die.

LIKE ANY OTHER MOVING PRODUCT, USING A SCOOTER CAN BE A DANGEROUS ACTIVITY AND MAY RESULT IN INJURY OR DEATH EVEN WHEN USED WITH PROPER SAFETY PRECAUTIONS. USE AT YOUR OWN RISK AND USE COMMON SENSE.

- Always wear proper protective equipment, such as an approved helmet, glove, elbow pads, wrist and kneepads. Long sleeve shirt, long pants and lace-up athletic shoes are recommended. Don't ride barefoot or in sandals. Keep shoelaces out of the way of wheels.
- Use the scooter only on flat, dry, level ground without loose debris, such as rocks or gravel.
- Never use the scooter at dusk or night or in wet or icy conditions.
- Warning! Not suitable for children under 3 years due to small part and long cord.
- Avoid water, speed jumps, sand, gravel and anything else that could cause your front wheel to stop. Bumps have the potential to stop the front wheel. When in doubt, avoid the bumps.
- Protective equipment should be worn.
- Classic - Classic1 - Classic2 - Classic3 : EN71+EN14619 APPROVAL.
Classic4 : EN71 APPROVAL.
- Maximum rider weight:
100 KGS- Pro 1 ,Classic, Classic1&2.
75 KGS- Classic 3 ; 50 KGS- Classic 4
- Please assemble and fold the scooter by adult when it is used by children and preteens.
- Do not allow children under age five (5) to use the scooter. All children and preteens should ride with adult guidance at all times.
- Never ride in traffic or on the street and watch your surroundings for pedestrians, bikes, and skateboard and scooter rides. Use the scooter only in areas free from fixed or moving hazards, such as poles, curbs, hydrants, walls parked automobiles and traffic.

FAILURE TO USE COMMON SENSE AND HEED THE ABOVE WARNINGS FURTHER INCREASES RISK OF SERIOUS INJURY. USE AT YOUR OWN RISK AND WITH APPROPRIATE AND SERIOUS ATTENTION TO SAFE OPERATION. USE CAUTION.

- Please read the instruction and use the brake properly.
Do not touch the brake after use. Brake will be hot after use.
Please do proper maintenance on bearings.
After several times maintenance, bolts and nuts may be damaged and broken.
Replace worn or broken parts immediately
Parents or carers should ensure that children are properly instructed in the safe use of the braking systems.

WARNING:

ALWAYS INSPECT SCOOTER PRIOR TO RIDING. Properly inspecting and maintaining your scooter can reduce the risk of injury. Always inspect your scooter before riding and regularly maintain it.

**WARNING:**

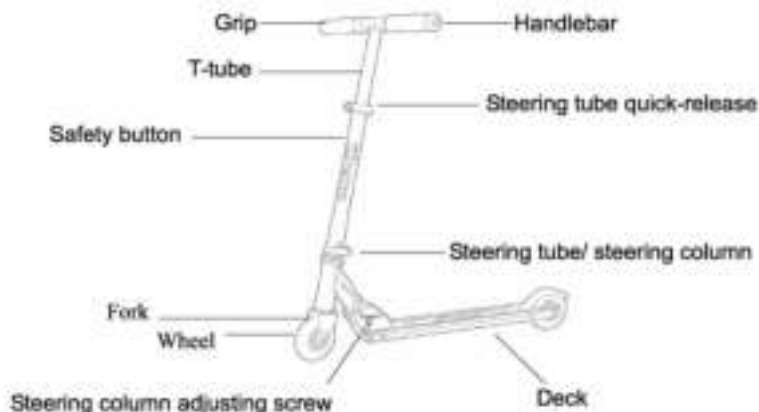
REGARDING USE OF NON-JD BUG PRODUCTS WITH YOUR JD BUG SCOOTER. Your scooter has been built to Jdbug design specifications. All the original equipments supplied at the time of sale were selected on the basis of their compatibility with the frame, fork and all other parts.

Certain after-market products may or may not be compatible with your Jdbug Scooter. Unsuitable modification can bring you a hazard! Consult your retailer or call Jdbug prior to modifying or replacing any component with a non-factory specified product.

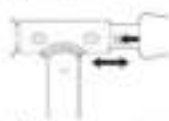
**WARNING:**

CHECK LOCAL LAWS REGARDING SCOOTER USE. Check local laws and regulations to see where and how you may use your Jdbug scooter legally.

In local laws and regulations regarding laws governing helmet use and scooter operation in your area.

1. Scooter Parts and Components**2. Unfolding the Jdbug Scooter for First-Time Use**

A. Insert and secure the left and right handlebars by pressing the spring-loaded buttons and inserting them into the T-tube. Make certain the spring-loaded button engages the hole in the T-bar for each handlebar.

**WARNING:**

Failure to properly engage the spring-loaded buttons may cause the handlebars to dislodge while riding and may cause you to lose control and fall. When correctly engaged the handlebars will not rotate nor will they move sideways. Note that when properly engaged, the spring-loaded buttons are clearly visible in the holes on the T-tube.



- B. To release the folding mechanism, grasp the T-tube with one hand between the collar clamp and the quick-release clamp and, with the other hand, pull up the joint lever up to release the steering column from the locked position and allow you to pivot it to the upright position.

WARNING:

Keep your fingers clear of the pivoting mechanism when folding or unfolding the scooter. Make sure others are standing clear.



- C. The joint lever is spring-loaded and will automatically lock in the upright position when fully upright.



- D. To adjust the height of the handlebars, unlock the steering tube by pulling outward on the quick-release lever. Slide the T-tube to the desired position and secure by pushing inward on the quick release clamp.

WARNING:

Failure to properly engage the quick-release clamp may cause the T-tube to telescope up or down while riding which may cause you to lose control and fall. With the quick-release properly adjusted and engaged, the handlebars will not move up or down.



- E. The tension of the quick-release clamping mechanism can be adjusted by tightening or loosening the Allen bolt. Be careful not to over-tighten. You should always be able to open and close the quick-release lever by hand and the T-tube should telescope freely with the quick-release open.

3. Check Before Riding

A. Collar Clamp.



Using the correct size Allen wrench, check that the collar clamp bolt is tightened securely (30 to 60 inch-pounds torque). This item is tightened and quality-inspected at the factory, but there is a slight chance that the effects of shipping or handling may have caused this bolt to loosen.

B. Baseboard/Steering Column Adjusting Screw(s).



Using an Allen wrench and with the scooter in the upright and locked position adjust the set screw at the baseboard until there is no free-play between the baseboard and the steering column. Be careful not to over-tighten this screw as it needs only be snug against the steering column. Verify the adjustment by releasing the steering column from the locked position and folding the scooter. The locking latch should not bind and the folding movement should be smooth.



WARNING:

Keep your fingers clear of the pivoting mechanism when folding or unfolding the scooter.



• (EN) Warning! Contains small parts. Choking hazard. • (ES) ¡Advertencia! Contiene piezas pequeñas. Riesgo de asfixia. • (FR) Attention! Contient des pièces de petite taille. Risque d'asphyxie. • (DE) Achtung! Enthält kleine Teile. Erstickungsgefahr. • (IT) Avvertenza! Contiene pezzi piccoli. Rischio di soffocamento. • (PT) Advertência! Contém peças pequenas. Risco de asfixia. • (RO) Avertizare! Conține piese mici. Risc de asfiziere. • (PL) Ostrzeżenie! Zawiera drobne elementy. Niebezpieczeństwo zadławienia się. • (TR) Dikkat! Küçük parçalar içermektedir. Boğulma tehlikesi. • (CN) 警告！含有细小的配件。存在窒息的危险。

4. Limited Warranty

This Limited Warranty is the only warranty for Jdbug scooters. There is no other express or implied warranty. The manufacturer warrants this product to be free of manufacturing defects for a period of six months from date of purchase. This Limited Warranty does not cover normal wear and tear, nor any damage, failure or loss caused by improper assembly, maintenance, storage or use of the scooter.

This Limited Warranty will be void if the product is ever:

- Used in a manner other than for recreation or transportation;
- Modified in any way;
- Rented.

Check local laws and regulations to see where you may ride your scooter legally.

The manufacturer is not liable for incidental or consequential loss or damage due directly or indirectly from the use of this product.

To obtain service under this warranty you must, within the warranty period, contact JD Components Co., Ltd. directly by e-mail through JD website www.jdbug.com. Jdbug will provide warranty replacement at its sole discretion.

Authorized warranty service is ONLY available from JD Components Co., Ltd.
Specifications subject to change without notice.



www.jdbug.com



Gebrauchsanweisung

DE



Pro 1. Classic. Classic1&2&3&4
(MS137B. MS130B. MS105. MS132. MS506. MS305)

Lesen Sie diese Anweisungen und bewahren Sie sie auf

WICHTIGER HINWEIS FÜR ELTERN:

Diese Gebrauchsanweisung beinhaltet wichtige Sicherheitshinweise. Um die Sicherheit Ihres Kindes zu gewährleisten, obliegt es Ihrer Verantwortung, die vorliegende Gebrauchsanweisung mit Ihrem Kind durchzulesen und sicherzustellen, dass Ihr Kind die Instruktionen sowie die Warn- und Sicherheitshinweise verstanden hat. Jdbug empfiehlt, dass Sie diese Informationen mit Ihren Kindern in periodischen Abständen wiederholt durchsehen und vertiefen. Zur Sicherheit Ihres Kindes sollten Sie den Scooter regelmässig inspizieren und warten.

WARNHINWEIS:

Scooter fahren kann gefährlich sein. Scooter sind zur Fortbewegung konzipiert. Es ist deshalb möglich, dass Sie die Kontrolle über den Scooter verlieren und fallen oder in andere gefährliche Situationen geraten. In solchen Fällen können Sie sich ernsthaft oder tödlich verletzen.

WIE BEI ALLEN ANDEREN FORTBEWEGUNGSMITTELN KANN DAS FAHREN EINES SCOOTERS GEFÄHRLICH SEIN UND SELBST BEI BEACHTUNG ALLER SICHERHEITSHINWEISE ZU ERNSTHAFTEN ODER TÖDLICHEN VERLETZUNGEN FÜHREN. DIE BENUTZUNG DES SCOOTERS ERFOLGT AUF EIGENES RISIKO.

- Tragen Sie stets die passende Schutzausrüstung wie einen sicherheitsgeprüften Helm, Handschuhe und Handgelenkschützer sowie Ellbogen- und Knieschützer. Langärmelige Oberbekleidung, lange Hosen und geschürzte Schuhe werden empfohlen. Fahren Sie nicht barfuß oder in Sandalen. Stellen Sie sicher, dass die Schnürsenkel ausser Reichweite der Räder sind.
- Fahren Sie mit dem Scooter nur auf flachem, trockenem und ebenem Belag. Vermeiden Sie Fahrten auf Schotter oder Kieselsteinen.
- Fahren Sie nie bei Dämmerung oder in der Nacht oder auf nassen oder vereisten Wegen.
- Achtung! Der Scooter ist wegen der Kleinteile und des langen Tragbandes ungeeignet für Kinder unter 3 Jahren.
- Vermeiden Sie Wasser, Sand, Kieselsteine, Luftsprünge und alles, was das Vorderrad blockieren könnte. Unebenheiten oder Bodenwellen können ebenfalls dazu führen, dass das Vorderrad blockiert, und sollten deshalb im Zweifelsfall auch vermieden werden.
- Tragen Sie stets die nötige Schutzausrüstung.
- Classic - Classic 1 - Classic 2 - Classic 3 : EN71+EN14619 GEPRÜFT.
Classic 4 : EN71 GEPRÜFT.
- Maximales Traggewicht:
100 KGS- Pro 1 ,Classic, Classic 1&2.
75 KGS- Classic 3 : 50 KGS- Classic 4
- Das Zusammensetzen und Zusammenklappen des Scooters sollte durch Erwachsene erfolgen, wenn der Scooter für Kinder unter 13 Jahren bestimmt ist.
- Kinder unter 5 Jahren sollten diesen Scooter nicht benutzen. Generell sollten Kinder unter 13 Jahren stets unter der Anleitung Erwachsener Scooter fahren.
- Fahren Sie nie im Strassenverkehr oder auf der Strasse. Achten Sie immer auf Fussgänger, Fahrradfahrer, Skateboard-Fahrer oder andere Scooter-Fahrer. Benutzen Sie den Scooter nur dort, wo Sie keine festen oder beweglichen Hindernisse wie Strassenschilder, Randstein, Hydranten, parkierte Autos oder fließenden Verkehr antreffen.

DAS NICHTBEACHTEN DER AUFGEFÜHRTEN SICHERHEITSHINWEISE SOWIE UNVERNÜNFTIGES VERHALTEN ERHÖHEN DAS UNFALL- UND VERLETZUNGSRISIKO ZUSÄTZLICH. DIE BENUTZUNG ERFOLGT AUF EIGENES RISIKO. LASSEN SIE STETS DIE NÖTIGE VORSICHT WALTEN.

- Bitte lesen Sie die Anleitung und nutzen das Bremsystem ordnungsgemäss.
Berühren Sie die Bremse nicht direkt nach der Nutzung. Sie könnte heiß sein.
Führen Sie ordnungsgemässe Wartungen an den Lagern durch.
Nach mehrmaliger Wartung können Schrauben und Mutter defekt oder abgenutzt sein.
Eltern und/oder Aufseher, sollten sicherstellen dass die Kinder ordnungsgemäss instruiert sind und sich mit dem Bremsystem auskennen. Ebenso sollten Sie die Montage durchführen.
Ersetzen Sie abgenutzte oder defekte Teile umgehend.

WARNHINWEIS:

KONTROLLIEREN SIE DEN SCOOTER VOR JEDER FAHRT. Sorgfältige Kontrolle und Wartung Ihres Scooters reduziert die Verletzungsgefahr. Kontrollieren Sie Ihren Scooter vor jeder Fahrt und warten Sie ihn regelmässig.



WARNHINWEIS:

ZUR VERWENDUNG VON ANDEREN PRODUKTEN MIT IHREM Jdbug-SCOOTER. Ihr Scooter wurde speziell nach Jdbug-Standards konzipiert. Alle Originalteile und das Zubehör, das beim Kauf mitgeliefert wurde, wurden auf Grund ihrer Kompatibilität mit Rahmen, Gabel und den anderen Teilen des Scooters ausgewählt.

Gewisse Nachahmerprodukte sind unter Umständen nicht mit Ihrem Jdbug-Scooter kompatibel. Vorsicht: Veränderungen und Fremtteile am Scooter bergen stets ein Sicherheitsrisiko. Kontaktieren Sie Ihre Jdbug-Verkaufsstelle oder rufen Sie Jdbug an, bevor Sie Jdbug-Komponenten durch andere Produkte oder Teile ersetzen.



WARNHINWEIS:

BEACHTEN SIE BITTE DIE GESETZGEBUNG IHRES LANDES ODER IHRER REGION ZUR BENUTZUNG VON TRETROLLERN. Überprüfen Sie bitte in den lokalen Strassenverkehrsverordnungen, wo und wie Sie Ihren Jdbug-Scooter benutzen dürfen.

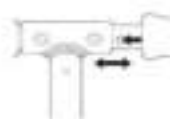
Lokale Strassenverkehrsverordnungen unterscheiden sich im Bezug auf das Tragen von Helmen oder auf den Gebrauch von Scooter.

1. Scooter Teile und Komponenten



2. Das erste Auseinanderklappen Ihres Jdbug-Scooters

- A. Stecken Sie die Griffe links und rechts in die Lenkstange, indem Sie die Sprungknöpfe drücken. Die Sprungknöpfe müssen in den dafür vorgesehenen Löchern in der Lenkstange einrasten.



WARNHINWEIS:

Schnappen die Sprungknöpfe an den Griffen nicht richtig ein, so können sich die Griffe während der Fahrt lösen und so einen Unfall verursachen. Wenn die Griffe richtig montiert sind, so lassen sie sich weder nach aussen ziehen noch drehen. Die Sprungknöpfe sind bei korrekter Montage in den dafür vorgesehenen Löchern in der Lenkstange klar sichtbar.



- B. Um den Scooter aufzuklappen, halten Sie ihn mit einer Hand zwischen dem Sicherheitskopf und dem Klemmring und ziehen Sie mit der anderen Hand den Spannhebel, bis sich die Spannung löst. Der Spannhebel ist mit einer Sprungfeder versehen und rastet automatisch ein, wenn die Lenkstange aufrecht in Fahrposition ist.



WARNHINWEIS:

Achten Sie darauf, dass sich Ihre Finger beim Auf- und Zuklappen in sicherer Entfernung des Drehgelenks befinden. Halten Sie auch Abstand zu anderen Personen.



- C. D. Vorsicht! Die Lenkstange muss vor Gebrauch immer in die höchste Position gebracht werden! Damit Sie die Lenkstange in diese Position bringen können, entriegeln Sie das Lenkrohr, indem Sie den Schnellösehebel nach aussen ziehen. Ziehen Sie die Lenkstange hoch, bis der Sprungkopf im Rohr einrastet, und sichern Sie die Lenkstange, indem Sie den Schnellösehebel wieder nach innen drücken. Die Spannung des Schnellösemechanismus kann mit einem Imbusschlüssel eingestellt werden. Ziehen Sie die Imbusschraube jedoch nicht zu fest an. Sie sollten stets in der Lage sein, den Schnellösehebel von Hand zu öffnen und zu schließen, und die Lenkstange sollte bei offenem Schnellösemechanismus von selbst ins Lenkrohr gleiten.



WARNHINWEIS:

Wenn Sie den Schnellösemechanismus nicht richtig einstellen, bzw. fixieren, so kann dies dazu führen, dass die Lenkstange während der Fahrt im Lenkrohr nach oben oder nach unten rutscht und Sie dadurch die Kontrolle über den Scooter verlieren. Bei korrekter Einstellung und Fixierung des Schnellösemechanismus kann sich die Lenkstange weder nach oben noch nach unten bewegen.



- E. Die Spannung der Schnellspann-Mechanismus kann durch Anziehen oder Lösen der Innensechskantschraube eingestellt werden. Achten Sie darauf, nicht zu fest anziehen. Sie sollten immer in der Lage sein zu öffnen und schließen Sie die Schnellspannhebel von Hand und die t-Rohr sollte frei Teleskop mit dem Quick-Release zu öffnen.

3. Überprüfen Sie vor der Fahrt:

A. Den Klemmring



Überprüfen Sie mit dem passenden Imbusschlüssel, dass der Klemmring richtig angezogen ist. Diese Schraube wird nach der Produktion angezogen und qualitätsgeprüft. Es besteht jedoch die geringe Möglichkeit, dass sie sich während der Verpackung oder des Transports gelöst hat.

B. Die Fuss-Board/Lenkrohr-Einstellschraube(n).



Stellen Sie den aufgeklappten Scooter auf den Kopf und justieren Sie mit dem passenden Imbusschlüssel die Schraube am vorderen Ende des Fuss-Boards, bis zwischen dem Fuss-Board und dem Lenkrohr kein Spielraum mehr besteht. Ziehen Sie die Schraube nicht zu fest an. Das Fuss-Board muss nur ohne Spielraum an das Lenkrohr anliegen. Überprüfen Sie die richtige Justierung, indem Sie den Scooter zusammenklappen. Der Spannhebel sollte nicht klemmen und das Zusammenklappen einfach und flüssig funktionieren.



WARNHINWEIS:

Achten Sie darauf, dass sich Ihre Finger beim Auf- und Zuklappen in sicherer Entfernung des Drehgelenks befinden.



• (DE) Achtung! Enthält kleine Teile. Erstickungsgefahr.

4. Beschränkte Garantie

Diese Beschränkte Garantie ist die einzige Garantie für Jdbug-Scooter. Es wird keine andere Garantie gewährt. Der Hersteller garantiert während der ersten sechs Monate ab Kaufdatum dafür, dass dieses Produkt keine Verarbeitungsfehler aufweist. Diese Beschränkte Garantie gilt nicht für normale Abnutzung oder für Schäden, die aus einer unsachgemäßen Montage, Wartung, Aufbewahrung oder Benützung des Scooters entstehen.

Diese Beschränkte Garantie entfällt, wenn das Produkt:

- a. für andere Zwecke als Freizeit oder Transport benutzt wird
- b. in irgendeiner Weise verändert wird
- c. an Dritte vermietet wird

Überprüfen Sie in der Strassenverkehrsordnung Ihres Landes oder Ihrer Region, wo Sie Ihren Jdbug-Scooter fahren dürfen.

Der Hersteller haftet nicht für Verluste oder Schäden, die direkt oder indirekt aus der Benutzung dieses Produkts entstehen.

Um diese Garantie beanspruchen zu können, müssen Sie innerhalb der Garantiedauer JD Components Co., Ltd. direkt per E-Mail über die Web-Seite www.jdbug.com kontaktieren. Jdbug wird Sie dann über das weitere Vorgehen informieren.

Autorisierte Garantieleistungen werden nur von JD Components Co., Ltd. erbracht. Änderungen vorbehalten.



www.jdbug.com



Mode d'emploi

FR



Pro 1. Classic. Classic1&2&3&4
(MS137B. MS130B. MS105. MS132. MS506. MS305)

Lire et conserver ces instructions



MESSAGE IMPORTANT A L'ATTENTION DES PARENTS:

Le présent manuel contient d'importantes informations relatives à la sécurité. Pour la sécurité de votre enfant, veuillez passer ces informations en revue avec lui et vous assurer qu'il comprend toutes les mises en garde, les précautions recommandées et les mesures de sécurité conseillées. Jdbug recommande une révision périodique de l'information contenue dans le présent manuel avec les plus jeunes utilisateurs. Veuillez par ailleurs à inspecter régulièrement la trottinette de votre enfant et à en assurer l'entretien pour en garantir la sécurité.



MISE EN GARDE GENERALE:

Rouler en trottinette peut comporter des dangers. La trottinette est un véhicule utilisé pour se déplacer. Elle peut exposer à des situations dangereuses. Il est possible d'en perdre le contrôle et / ou de chuter. Ce genre d'événement peut entraîner des blessures graves, voire la mort.

COMME AVEC TOUT AUTRE PRODUIT MOBILE, ROULER EN TROTTINETTE PEUT CONSTITUER UNE ACTIVITE DANGEREUSE POUVANT ENTRAÎNER DES BLESSURES OU LA MORT, MÊME SI LES PRECAUTIONS HABITUELLES SONT RESPECTEES. FAITES EN USAGE À VOS RISQUES ET PERILS, ET FAITES APPEL À VOTRE BON SENS.

- Veuillez à toujours porter un équipement approprié, tel qu'un casque homologué, des gants, des protections pour les coudes et les poignets ainsi que des protège-genoux. Il est recommandé de porter un vêtement à manches longues, des pantalons et des chaussures de sport à lacets. Ne pas rouler pieds nus ou en sandales. Ne pas laisser traîner les lacets sous les roues.
- Utiliser la trottinette uniquement sur terrain plat et sec dépourvu de débris tels que des cailloux ou du gravier.
- Ne jamais utiliser la trottinette au crépuscule ou la nuit, ou sur terrain mouillé ou verglacé.
- Attention! N'est pas approprié pour les enfants de moins de trois (3) ans en raison des petites pièces et de la longue sangle.
- Éviter l'eau, les ralentisseurs, le sable, le gravier et tout autre élément susceptible de stopper la roue avant. Les bosses sont susceptibles de stopper la roue avant. Dans le doute, éviter les bosses.
- Porter un équipement protecteur.
- Classic - Classic1 - Classic2 - Classic3 : HOMOLOGATION EN71+EN14619
Classic4 : HOMOLOGATION EN71
- Poids maximum autorisé :
100 KGS- Pro 1 ,Classic, Classic1&2.
75 KGS- Classic 3 ; 50 KGS- Classic 4
- Si la trottinette est utilisée par des enfants ou des pré-adolescents, confier le montage et l'assemblage à un adulte.
- Ne pas permettre aux enfants de moins de cinq (5) ans d'utiliser la trottinette. Tous les enfants et pré-adolescents devraient toujours rouler sous la surveillance d'un adulte.
- Ne jamais rouler au milieu de la circulation ni sur la chaussée et prendre garde aux piétons, aux cyclistes, ainsi qu'aux personnes circulant en planche à roulettes ou en trottinette. Utiliser la trottinette uniquement dans des endroits exempts d'obstacles fixes ou mobiles tels que les poteaux, les bordures, les bouches d'incendie, les automobiles en stationnement, et à l'écart de la circulation automobile.

L'ABSENCE DE RECOURS AU BON SENS ET L'INOBSERVATION DES MISES EN GARDE CI-DESSUS ACCROÎT ENCORE LE RISQUE DE BLESSURE GRAVE. UTILISER À SES RISQUES ET PERILS EN VEILLANT À RESPECTER AVEC LA PLUS GRANDE ATTENTION LES CONSEILS ET LES MISES EN GARDE. FAIRE PREUVE DE PRUDENCE.

- S'il vous plaît lire les instructions et utilisez le frein correctement.
Ne pas toucher le frein après utilisation. Frein sera chaud après usage.
Entretenez les roulements.
Après plusieurs maintenances, boulons et écrous peuvent être endommagés ou brisés.
Les parents doivent veiller à ce que les enfants soient bien formés à l'utilisation sécuritaire des systèmes de freinage.
Assemblage par un adulte est requise.



ATTENTION:

TOUJOURS INSPECTER LA TROTINETTE AVANT DE ROULER. Une bonne inspection et un entretien correct de la trottinette peuvent réduire les risques de blessure. Toujours inspecter la trottinette avant de rouler et en assurer un entretien régulier.



ATTENTION:

CONCERNE L'EMPLOI DES PRODUITS AUTRES QUE CEUX DE Jdbug AVEC VOTRE TROTINETTE Jdbug. Votre trottinette a été fabriquée conformément aux spécifications Jdbug. Toutes les pièces originales fournies au moment de la vente ont été sélectionnées en raison de leur compatibilité avec le cadre, la fourche et toutes les autres parties.

Certains produits d'après-vente peuvent être ou ne pas être compatibles avec votre trottinette Jdbug. Toute modification inappropriée peut entraîner un danger! Veuillez consulter votre vendeur ou appeler Jdbug avant de modifier ou de remplacer une quelconque composante par un produit non spécifié par le fabricant.



ATTENTION:

S'INFORMER DE LA LEGISLATION LOCALE APPLICABLE À L'UTILISATION DE LA TROTINETTE. S'informer sur la législation et la réglementation locales pour savoir où et comment vous pouvez faire usage de votre trottinette Jdbug légalement.

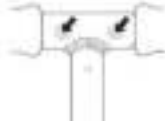
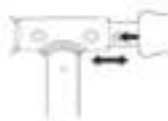
Dans la législation et la réglementation locales concernant le port du casque et l'utilisation de la trottinette dans votre région.

1. Pièces et composantes de la trottinette



2. Dépliage initial de la trottinette Jdbug

- A. Insérer et bloquer les poignées gauche et droite du guidon en pressant les butées à ressort. S'assurer que la butée à ressort est correctement engagée dans l'orifice prévu dans le guidon en T pour chaque poignée.



ATTENTION:

Si les butées à ressort ne sont pas correctement engagées, les poignées peuvent se déloger pendant que vous roulez, faire perdre le contrôle de la trottinette et provoquer une chute éventuellement. Correctement engagées, les poignées ne glisseront pas d'avant en arrière ni sur le côté. Notez que les butées à ressort sont nettement visibles dans les orifices du guidon en T lorsqu'elles sont correctement engagées.



- B. Pour débloquer le mécanisme d'articulation, saisir le guidon en T d'une main entre le collier de serrage et la manette de réglage du tube et, de l'autre main, tirer le cliquet. Le cliquet est muni d'un ressort et se bloquera automatiquement à la verticale en atteignant le maximum de sa course.

ATTENTION:

Prenez garde à ne pas coincer vos doigts dans le mécanisme d'articulation lorsque vous pliez ou dépliez la trottinette. Veillez à ce que les autres restent à distance.



- C.D. Les poignées doivent être ajustées au niveau le plus haut avant utilisation ! Pour régler la hauteur des poignées au niveau le plus haut, débloquer le guidon en T au moyen de la manette de réglage. Tirer la tige jusqu'à ce que la butée à ressort s'enclenche à la hauteur souhaitée et resserrer la manette de réglage. La tension de la manette de réglage peut s'ajuster en serrant ou en desserrant le boulon Allen. Veillez à ne pas serrer de façon excessive. Vous devez toujours être en mesure de fermer la manette de réglage à la main et la tige doit pouvoir glisser librement avec la manette ouverte.

ATTENTION:

Si la manette de réglage n'est pas correctement fermée, le guidon en T peut glisser dans le tube de fourche en route et provoquer une perte de contrôle ou une chute. Le guidon ne glissera pas dans un sens ou dans l'autre si la manette de réglage est correctement ajustée.



- E. La tension du mécanisme de dégageur rapide de serrage peut être réglé en serrant ou desserrant la vis Allen. Attention à ne pas trop serrer. Vous devriez toujours être en mesure d'ouvrir et de fermer le levier de serrage rapide à la main et le t-tube doit télescoper librement avec la libération rapide ouvert.

3. Vérifications avant de rouler

A. Collier de serrage.



En utilisant la clé Allen correcte, vérifier que le boulon du collier est bien serré (force de torsion de 30 à 60 pouces-livres). Le boulon est serré et sa qualité inspectée en usine, mais il existe une faible possibilité qu'il se soit desserré durant le transport ou la manutention.

B. Vis d'ajustement de la planche/du tube de fourche.



À l'aide d'une clé Allen, la trottinette étant à la verticale en position verrouillée, ajuster la vis de réglage de la planche jusqu'à ce qu'il n'y ait plus de jeu entre la planche et le tube de fourche. Attention à ne pas trop serrer cette vis, car elle doit seulement trotter doucement contre le tube. Vérifiez l'ajustement en débloquant le tube et en pliant la trottinette. Le cliquet ne doit pas coincer et le mouvement de pliage doit s'effectuer en douceur.



ATTENTION:

Prenez garde à ne pas coincer vos doigts dans le mécanisme d'articulation lorsque vous pliez ou dépliez la trottinette.



• (FR) Attention! Contient des pièces de petite taille. Risque d'asphyxie.

4. Garantie limitée

Cette garantie limitée est la seule applicable aux trottinettes Jdbug. Il n'existe aucune autre garantie expresse ou implicite.

Le fabricant offre une garantie de six mois contre les défauts de fabrication à partir de la date d'achat. Cette garantie limitée ne couvre pas l'usure normale, ni les dommages, les défauts ou les pertes consécutifs à un défaut d'assemblage, d'entretien, de rangement ou d'utilisation de la trottinette.

Cette garantie limitée sera considérée comme nulle si le produit:

- a. est utilisé à d'autres fins que les loisirs et le transport;
- b. est modifié d'une quelconque manière;
- c. est loué.

S'informer sur la législation locale pour savoir où vous pouvez faire usage de votre trottinette légalement. Le fabricant décline toute responsabilité pour toute perte ou tout dommage accessoire ou important résultant de l'utilisation directe ou indirecte de ce produit.

Pour obtenir un service sous garantie, veuillez vous adresser, dans la période de validité de la garantie, à JD Components Co., Ltd. directement par e-mail sur le site JD www.jdbug.com. Jdbug procédera à des remplacements sous garantie à sa seule discrétion.

Le service de garantie autorisé peut UNIQUEMENT être obtenu de JD Components Co., Ltd. Spécifications sujettes à modification sans préavis.



www.jdbug.com



Manual del

ES



Pro 1. Classic. Classic1&2&3&4
(MS137B. MS130B. MS105. MS132. MS506. MS305)

Lea, conserve y siga todas las instrucciones.



MENSAJE IMPORTANTE PARA LOS PADRES:

Este manual contiene información importante sobre seguridad. Por la seguridad del niño, queda bajo su responsabilidad el revisar esta información junto con el niño y asegurarse de que el niño entienda todas las advertencias, precauciones, instrucciones y artículos sobre seguridad. Jdbug recomienda que revise y recuerde esta información periódicamente junto con los pequeños usuarios. Debe también examinar regularmente el patinete y hacerle el mantenimiento necesario por la seguridad del niño.



ADVERTENCIAS GENERALES:

Montar en patinete puede ser una actividad peligrosa. Los patinetes se mueven y están hechos para moverse, por lo tanto es posible colocarse en situaciones peligrosas y/o perder el control y/o caerse. Si esto ocurriera el usuario puede sufrir daños personales serios o puede morir.

COMO OCURRE CON CUALQUIER OTRO PRODUCTO MÓVIL, EL USO DE UN PATINETE PUEDE SER UNA ACTIVIDAD PELIGROSA Y PUEDE PRODUCIR DAÑOS PERSONALES O LA MUERTE, INCLUSO CUANDO SE USA CON LAS DEBIDAS PRECAUCIONES. USE EL PATINETE BAJO SU PROPIA RESPONSABILIDAD Y CON SENTIDO COMÚN.

- Use siempre equipo protector, tal como casco, guantes, coderas, muñequeras y rodilleras acreditadas. Se recomienda usar camisa de manga larga, pantalones largos y zapatillas de deporte con cordones. No usar el patinete descalzo o con sandalias. Mantenga los cordones de los zapatos alejados de las ruedas.
- Use el patinete solamente sobre una superficie plana, seca y nivelada sin piedras sueltas, tales como grava o rocas.
- No use nunca el patinete al amanecer o al anochecer o cuando el suelo está mojado o helado.
- ¡Atención! No apropiado para niños menores de 3 años debido a que posee piezas pequeñas y un cordón largo.
- Evite el agua, los resaltes en calles, la arena, la grava y cualquier otra cosa que pudiera provocar la detención de la rueda delantera. Los resaltes pueden detener la rueda delantera. Cuando duda, evite los resaltes.
- Se debe usar equipo protector.
- Classic - Classic1 - Classic2 - Classic3 - CONFORME CON EN71+EN14619
Classic4 - CONFORME CON EN71
- Peso máximo del usuario:
100 KGS- Pro 1 ,Classic, Classic1&2
75 KGS- Classic 3 ; 50 KGS- Classic 4
- El patinete debe ser montado y plegado por un adulto cuando lo usan niños o preadolescentes.
- No permita que los niños menores de cinco (5) años usen el patinete. Todos los niños y preadolescentes deben usar el patinete bajo vigilancia adulta en todo momento.
- No usar nunca el patinete donde haya tráfico, o en la calle, y vigile los alrededores por si hubiera peatones, bicicletas, monopatines y patinetes. Use el patinete solamente en lugares donde no haya peligros fijos o móviles, tales como, postes, curvas, bocas de riego, muros, automóviles estacionados y tráfico.

SI NO SE USA EL SENTIDO COMÚN Y SE SIGUEN LAS ADVERTENCIAS ANTERIORES EL RIESGO DE SUFRIR DAÑOS PERSONALES AUMENTA. USE EL PATINETE BAJO SU RESPONSABILIDAD Y CON LA ATENCIÓN DEBIDA A LA SEGURIDAD. USAR CON PRECAUCIÓN.



ADVERTENCIA:

EXAMINE SIEMPRE EL PATINETE ANTES DE USARLO. Una inspección y mantenimiento apropiados del patinete puede reducir el riesgo de daños personales. Examine siempre el patinete antes de usarlo y hágase un mantenimiento regular.

ADVERTENCIA:

USO DE PRODUCTOS NO PERTENECIENTES A Jdbug CON SU PATINETE Jdbug. Su patinete ha sido fabricado con especificaciones de diseño Jdbug. Todo el equipo original suministrado en el momento de la venta ha sido seleccionado en base a su compatibilidad con la estructura, horquilla y demás partes.

Ciertos productos del mercado pueden ser compatibles con su Patinete Jdbug o pueden no ser compatibles. ¡Cualquier modificación no apropiada puede representar un peligro! Consulte con su revendedor o llame a Jdbug antes de modificar o reemplazar cualquier componente con un producto no especificado por el fabricante.

ADVERTENCIA:

CONSULTE LAS LEYES LOCALES EN RELACIÓN AL USO DEL PATINETE. Consulte las leyes y regulaciones locales para saber dónde y cómo puede usar su patinete Jdbug de forma legal. Consulte las leyes y regulaciones locales en relación al uso del casco y del patinete en su área.

1. Piezas y componentes del patinete



2. Despliegue del patinete Jdbug por primera vez

A. Inserte y fije los manillares izquierdo y derecho presionando los botones de muelle e insertando en ellos el tubo en forma de T. Asegúrese de que el botón de muelle encaja en el orificio del tubo en forma de T de cada manillar.



ADVERTENCIA:

Si no encaja bien los botones de muelle, el manillar se podría salir mientras se está usando el patinete causando una pérdida de control y provocando una caída. Cuando los manillares están bien colocados, no giran ni se mueven hacia los lados. Cuando están bien encajados, los botones de muelle son claramente visibles en los orificios del tubo en forma de T.



B. Para soltar el mecanismo de plegado, agarre el tubo en forma de T con una mano entre la abrazadera y el botón de desbloqueo rápido, con la otra mano tire de la palanca de junta de la columna de dirección que estará bloqueada y gírela hacia su posición vertical.

ADVERTENCIA:

No ponga los dedos sobre el mecanismo giratorio al plegar o desplegar el patinete. Asegúrese de que no hay personas cerca.



C. La palanca de unión posee muelles que la bloquean automáticamente en posición vertical cuando se encuentra en posición vertical.



D. Para ajustar la altura de los manillares, desbloquee el tubo de dirección tirando del mismo en la palanca de desbloqueo rápido. Deslice el tubo en forma de T hacia la posición deseada y fíjelo presionando hacia dentro la abrazadera de desbloqueo rápido.

ADVERTENCIA:

Si no encaja bien la abrazadera de desbloqueo rápido puede hacer que el tubo en forma de T suba o baje cuando está usando el patinete causando una pérdida de control y provocando una caída. Con el desbloqueo rápido bien ajustado y encajado, los manillares no se moverán hacia arriba y hacia abajo.



E. la tensión del mecanismo de la abrazadera de desbloqueo rápido se puede ajustar apretando o aflojando el tornillo Allen. No lo apriete demasiado. Siempre debe abrir y cerrar la palanca de desbloqueo rápido con la mano y el tubo en forma de T debe entrar y salir libremente cuando la palanca está desbloqueada.

3. COMPROBACIONES ANTES DE USAR EL PATINETE:

A. Abrazadera de cuello



Use una llave Allen del tamaño correcto para comprobar que el tornillo de la abrazadera de cuello está bien apretado (de 30 a 60 libras por pulgada de torque). Este producto viene apretado y comprobado de fábrica pero existe una pequeña posibilidad de que durante el transporte o manejo los tornillos se puedan aflojar.

B. Plataforma/Tornillo(s) de ajuste de la columna de dirección.



Con una llave Allen y con el patinete en posición vertical y en posición de bloqueo, ajuste los tornillos de la plataforma hasta que no haya movimiento entre la plataforma y la columna de dirección. No apriete demasiado este tornillo porque necesita introducirlo en la columna de dirección. Verifique el ajuste soltando la columna de dirección desde su posición de bloqueo y plegue el patinete. El cierre de bloqueo no debe estar colocado y el movimiento de plegado debe realizarse sin problemas.



ADVERTENCIA:

No ponga los dedos sobre el mecanismo giratorio al plegar o desplegar el patinete.



• (ES) ¡Advertencia! Contiene piezas pequeñas. Riesgo de asfixia.

4. Garantía limitada

Esta garantía limitada es la única garantía que poseen los patinetes Jdbug. No existe otra garantía expresa o tácita. El fabricante garantiza que este producto está libre de defectos por un periodo de seis meses a partir de la fecha de compra. Esta garantía limitada no cubre el desgaste normal, ni daños o fallos causados por un montaje, mantenimiento, almacenamiento o uso inapropiados.

Esta garantía limitada quedará anulada si este producto:

- Se usa para propósitos que no sean de recreación o transporte.
- Se modifica de algún modo.
- Se alquila.

Consulte las leyes y regulaciones locales para saber dónde puede usar su patinete de forma legal. El fabricante no es responsable por una pérdida o daños indirectos o consiguientes debidos directa o indirectamente al uso de este producto.

Para obtener un servicio bajo esta garantía, debe, dentro del periodo de garantía, entrar en contacto con JD Components Co., Ltd. directamente por e-mail a través de la página web de JD www.Jdbug.com. Jdbug reemplazará el producto bajo garantía a su propia discreción. El servicio de garantía autorizado está **SÓLO** disponible en JD Components Co., Ltd. Las especificaciones están sujetas a cambios sin previo aviso.



www.Jdbug.com