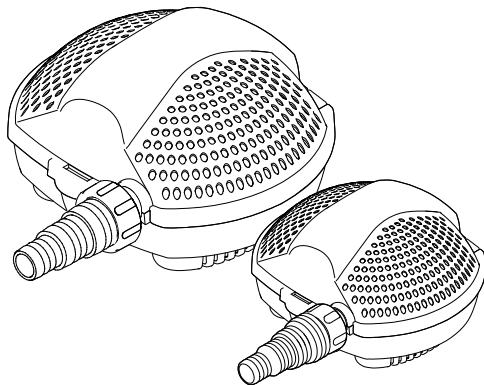


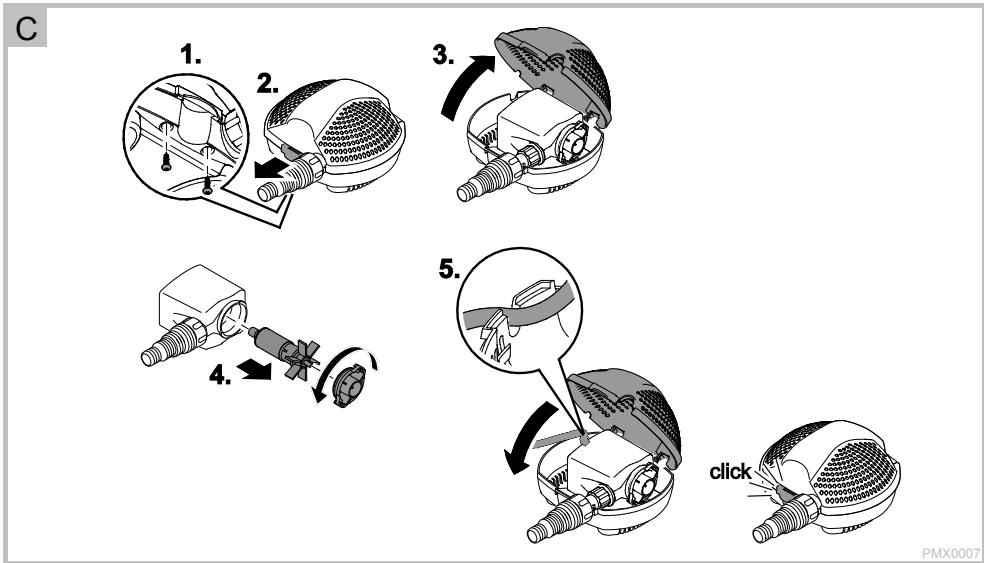
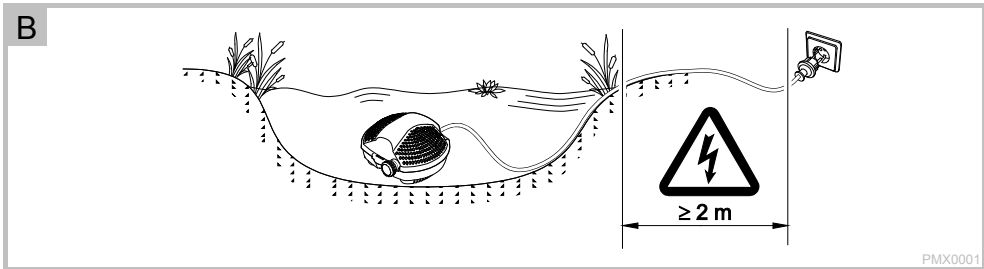
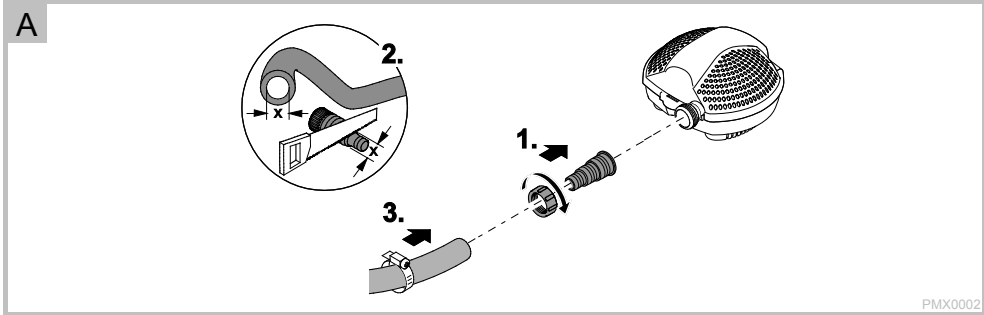


DE	Gebrauchsanleitung
EN	Operating instructions
FR	Notice d'emploi
NL	Gebruiksaanwijzing
ES	Instrucciones de uso
PT	Instruções de uso
IT	Istruzioni d'uso
DA	Brugsanvisning
NO	Bruksanvisning
SV	Bruksanvisning
FI	Käyttöohje
HU	Használati útmutató
PL	Instrukcja użytkowania
CS	Návod k použití
SK	Návod na použitie
SL	Navodila za uporabo
HR	Uputa o upotrebi
RO	Instrucțiuni de folosință
BG	Упътване за употреба
UK	Посібник з експлуатації
RU	Руководство по эксплуатации

PondoMax Eco

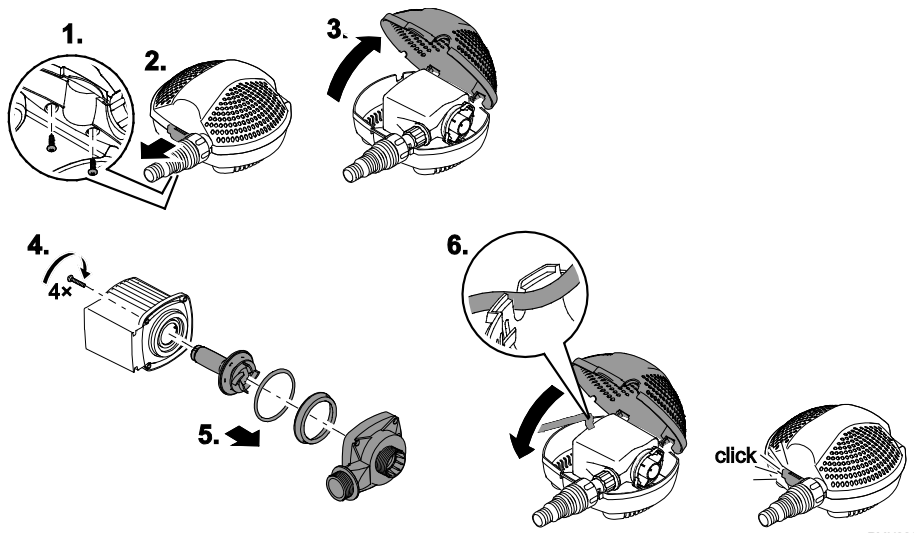
1500 / 2500 / 3500 / 5000 / 8000 / 11000 / 14000 / 17000







D



PMX0003

 WARNUNG

- Dieses Gerät kann von Kindern ab 8 Jahren und darüber sowie von Personen mit verringerten physischen, sensorischen oder mentalen Fähigkeiten oder Mangel an Erfahrung und Wissen benutzt werden, wenn sie beaufsichtigt oder bezüglich des sicheren Gebrauchs des Gerätes unterwiesen wurden und die daraus resultierenden Gefahren verstehen.
- Kinder dürfen nicht mit dem Gerät spielen.
- Reinigung und Benutzerwartung dürfen nicht von Kindern ohne Beaufsichtigung durchgeführt werden.
- Das Gerät muss über eine Fehlerstrom-Schutzeinrichtung mit einem Bemessungsfehlerstrom von maximal 30 mA abgesichert sein.
- Gerät nur anschließen, wenn die elektrischen Daten von Gerät und Stromversorgung übereinstimmen. Die Gerätedaten befinden sich auf dem Typenschild am Gerät, auf der Verpackung oder in dieser Anleitung.
- Tod oder schwere Verletzungen durch Stromschlag sind möglich! Bevor Sie ins Wasser greifen, Geräte im Wasser mit einer Spannung >12 V AC oder >30 V DC vom Stromnetz trennen.
- Gerät nur betreiben, wenn sich keine Personen im Wasser aufhalten.
- Gerät nicht verwenden, wenn elektrische Leitungen oder Gehäuse beschädigt sind.
- Eine beschädigte Anschlussleitung kann nicht ersetzt werden. Gerät entsorgen.

Sicherheitshinweise

Vorschriftsmäßige elektrische Installation

- Elektrische Installationen müssen den nationalen Errichterbestimmungen entsprechen und dürfen nur von einer Elektrofachkraft vorgenommen werden.
- Eine Person gilt als Elektrofachkraft, wenn sie auf Grund ihrer fachlichen Ausbildung, Kenntnisse und Erfahrungen befähigt und berechtigt ist, die ihr übertragenen Arbeiten zu beurteilen und durchzuführen. Das Arbeiten als Fachkraft umfasst auch das Erkennen möglicher Gefahren und das Beachten einschlägiger regionaler und nationaler Normen, Vorschriften und Bestimmungen.
- Bei Fragen und Problemen wenden Sie sich an eine Elektrofachkraft.
- Verlängerungsleitungen und Stromverteiler (z. B. Steckdosenleisten) müssen für die Verwendung im Freien geeignet sein (spritzwassergeschützt).
- Steckerverbindungen vor Feuchtigkeit schützen.
- Gerät nur an einer vorschriftsmäßig installierten Steckdose anschließen.

Sicherer Betrieb

- Die Laufeinheit im Gerät enthält einen Magneten mit starkem Magnetfeld, das Herzschrittmacher oder implantierte Defibrillatoren (ICD) beeinflussen kann. Mindestens 0,2 m Abstand zwischen Implantat und Magnet einhalten.
- Halten Sie die Steckdose und den Netzstecker trocken.
- Gerät nicht an der elektrischen Leitung tragen oder ziehen.
- Leitungen geschützt vor Beschädigungen verlegen und darauf achten, dass niemand darüber fallen kann.
- Niemals technische Änderungen am Gerät vornehmen.
- Am Gerät nur Arbeiten durchführen, die beschrieben sind.
- Nur Original-Ersatzteile und -Zubehör für das Gerät verwenden.

Hinweise zu dieser Gebrauchsanleitung

Mit dem Kauf des Produkts **PondoMax Eco 1500 / 2500 / 3500 / 5000 / 8000 / 11000 / 14000 / 17000** haben Sie eine gute Wahl getroffen.

Lesen Sie vor der ersten Benutzung des Gerätes die Anleitung sorgfältig und machen Sie sich mit dem Gerät vertraut.

Alle Arbeiten an und mit diesem Gerät dürfen nur gemäß der vorliegenden Anleitung durchgeführt werden.

Beachten Sie unbedingt die Sicherheitshinweise für den richtigen und sicheren Gebrauch.

Bewahren Sie diese Anleitung sorgfältig auf. Bei Besitzerwechsel geben Sie bitte die Anleitung weiter.

Symbole in dieser Anleitung

Warnhinweise

Die Warnhinweise in dieser Anleitung sind durch Signalworte klassifiziert, die das Ausmaß der Gefährdung anzeigen.



WARNUNG

- Bezeichnet eine möglicherweise gefährliche Situation.
- Bei Nichtbeachtung kann Tod oder schwerste Verletzung die Folge sein.



VORSICHT

- Bezeichnet eine möglicherweise gefährliche Situation.
- Bei Nichtbeachtung kann leichte oder geringfügige Verletzung die Folge sein.



HINWEIS

Informationen, die zum besseren Verständnis oder der Vorbeugung möglicher Sach- oder Umweltschäden dienen.

Weitere Hinweise

- A Verweis auf eine Abbildung, z. B. Abbildung A.
- Verweis auf ein anderes Kapitel.

Bestimmungsgemäße Verwendung

PondoMax Eco 1500 / 2500 / 3500 / 5000 / 8000 / 11000 / 14000 / 17000, "Gerät" genannt, darf ausschließlich wie folgt verwendet werden:

- Zum Pumpen von normalem Teichwasser für Springbrunnen und Fontänen.
- Betrieb unter Einhaltung der technischen Daten.

Für das Gerät gelten folgende Einschränkungen:

- Nicht in Schwimmteichen verwenden.
- Niemals andere Flüssigkeiten als Wasser fördern.
- Niemals ohne Wasserdurchfluss betreiben.
- Nicht für gewerbliche oder industrielle Zwecke verwenden.
- Nicht in Verbindung mit Chemikalien, Lebensmitteln, leicht brennbaren oder explosiven Stoffen einsetzen.
- Nicht an die Hauswasserversorgung anschließen.

Montage

So gehen Sie vor:

- A
1. Die Stufenschlauchtülle auf den Ausgang schrauben.
 2. Falls erforderlich, Stufenschlauchtülle auf den Durchmesser des verwendeten Schlauchs kürzen.
 - Dadurch werden Druckverluste reduziert.
 3. Schlauchschelle über den Schlauch schieben, Schlauch auf die Schlauchtülle stecken und mit Schlauchschelle sichern.

Aufstellung



WARNUNG

- Tod oder schwere Verletzungen durch gefährliche elektrische Spannung!
- Bevor Sie ins Wasser greifen, Netzspannung aller im Wasser befindlichen Geräte abschalten.
 - Vor Arbeiten am Gerät Netzspannung abschalten.

B

- Gerät niemals im Schwimmteich betreiben.
- Der Netzanschluss muss mindestens 2 m vom Teich entfernt liegen.
- Das Gerät waagrecht und standsicher auf festem Untergrund aufstellen.

Inbetriebnahme



WARNUNG

- Tod oder schwere Verletzungen durch gefährliche elektrische Spannung!
- Bevor Sie ins Wasser greifen, Netzspannung aller im Wasser befindlichen Geräte abschalten.
 - Vor Arbeiten am Gerät Netzspannung abschalten.



HINWEIS

- Empfindliche elektrische Bauteile. Ein falscher Anschluss zerstört das Gerät.
- Gerät nicht an eine dimmbare Stromversorgung anschließen.

Einschalten: Gerät mit dem Netz verbinden. Das Gerät schaltet sich sofort ein.

Ausschalten: Gerät vom Netz trennen.

Störungsbeseitigung

Störung	Ursache	Abhilfe
Die Pumpe läuft nicht an	Netzspannung fehlt	Netzspannung überprüfen Zuleitungen kontrollieren
Pumpe fördert nicht	Filtergehäuse verstopft	Filterschalen reinigen Schlauchlänge auf nötiges Minimum reduzieren Unnötige Verbindungsteile vermeiden
Fördermenge ungenügend	Filtergehäuse verstopft Zu hohe Verluste in den Zuleitungen	Filterschalen reinigen Größeren Schlauchdurchmesser wählen Stufenschlauchtülle auf Schlauchdurchmesser anpassen
Pumpe schaltet nach kurzer Laufzeit ab	Starke Wasserverschmutzung Wassertemperatur zu hoch	Pumpe reinigen Maximale Wassertemperatur von +35 °C einhalten

Reinigung und Wartung



WARNUNG

Tod oder schwere Verletzungen durch gefährliche elektrische Spannung!

- Bevor Sie ins Wasser greifen, Netzspannung aller im Wasser befindlichen Geräte abschalten.
- Vor Arbeiten am Gerät Netzspannung abschalten.

Gerät reinigen



HINWEIS

Empfehlung zur Reinigung:

- Gerät nach Bedarf, aber mindestens 2-mal jährlich, reinigen.
- An der Pumpe besonders Laufeinheit und Pumpengehäuse reinigen.
- Keine aggressiven Reinigungsmittel oder chemische Lösungen verwenden, da sie das Gehäuse beschädigen oder die Funktion des Geräts beeinträchtigen können.
- Empfohlene Reinigungsmittel bei hartnäckigen Verkalkungen:
 - Essig- und chlorfreien Haushaltsreiniger.
- Nach dem Reinigen alle Teile mit klarem Wasser gründlich abspülen.

Laufeinheit reinigen/ersetzen

PondoMax Eco 1500/2500

So gehen Sie vor:

C

1. Die Schrauben entfernen.
 - Die Schrauben dienen als Transportsicherung und sind für den Betrieb nicht erforderlich.
2. Den Rasthaken betätigen und die Filteroberschale aufklappen.
3. Die Pumpe herausnehmen.
4. Das Pumpengehäuse abdrehen und Laufeinheit herausziehen.
 - Alle Teile unter fließendem Wasser und mit einer weichen Bürste reinigen, beschädigte Teile ersetzen.
5. Gerät in umgekehrter Reihenfolge zusammenbauen.
 - Die Leitung der Pumpe so in die Kabelöffnung der Filterunterschale legen, dass die Leitung beim Schließen des Filtergehäuses nicht gequetscht wird.

PondoMax Eco 3500/5000/8000/11000/14000/17000

So gehen Sie vor:

- D
- Die Schrauben entfernen.
 - Die Schrauben dienen als Transportsicherung und sind für den Betrieb nicht erforderlich.
 - Den Rasthaken betätigen und die Filteroberschale aufklappen.
 - Die Pumpe herausnehmen.
 - Die Schrauben entfernen.
 - Das Pumpengehäuse mit Haltering, Dichtung und Laufeinheit abnehmen.
 - Alle Teile unter fließendem Wasser und mit einer weichen Bürste reinigen, beschädigte Teile ersetzen.
 - Gerät in umgekehrter Reihenfolge zusammenbauen.
 - Die Leitung der Pumpe so in die Kabelöffnung der Filterunterschale legen, dass die Leitung beim Schließen des Filtergehäuses nicht gequetscht wird.

Lagern/Überwintern

Das Gerät ist nicht frostsicher und muss bei zu erwartendem Frost deinstalliert und eingelagert werden.

So lagern Sie das Gerät richtig:

- Gerät gründlich reinigen, auf Beschädigungen prüfen, beschädigte Teile ersetzen.
- Elektrische Anschlüsse vor Feuchtigkeit und Verschmutzung schützen.
- Pumpe getaucht und frostfrei lagern.
- Offene Steckverbindungen vor Feuchtigkeit und Verschmutzung schützen.

Verschleißteile

Folgende Komponenten sind Verschleißteile und unterliegen nicht der Gewährleistung:

- Laufeinheit

Reparatur

Ein beschädigtes Gerät kann nicht repariert werden und darf nicht weiter betrieben werden. Entsorgen Sie das Gerät fachgerecht.

Entsorgung



HINWEIS

Dieses Gerät darf nicht als Hausmüll entsorgt werden.

- Gerät durch Abschneiden der Kabel unbrauchbar machen und über das dafür vorgesehene Rücknahmesystem entsorgen.

Garantiebedingungen

PfG gewährt 3 Jahre Garantie ab Verkaufsdatum auf nachweisbare Material- und Fabrikationsfehler. Voraussetzung für die Garantieleistung ist die Vorlage des Kaufbeleges. Der Garantieanspruch erlischt bei unsachgemäßer Handhabung, elektrischer oder mechanischer Beschädigung durch missbräuchliche Anwendung sowie bei unsachgemäßer Reparatur durch nicht autorisierte Werkstätten. Reparaturen dürfen nur von PfG oder von PfG autorisierten Werkstätten durchgeführt werden. Bei der Anmeldung von Garantieansprüchen senden Sie das beanstandete Gerät oder das defekte Teil mit Fehlerbeschreibung und Kaufbeleg frei Haus an PfG. PfG behält sich vor Montagekosten in Rechnung zu stellen. Für Transportschäden haftet PfG nicht. Diese müssen umgehend gegen den Transporteur geltend gemacht werden. Weitergehende Ansprüche, gleich welcher Art, insbesondere für Folgeschäden, sind ausgeschlossen. Diese Garantie berührt nicht die Ansprüche des Endkunden gegen den Händler.

 **WARNING**

- This unit can be used by children aged 8 and above and by persons with reduced physical, sensory or mental capabilities or lack of experience and knowledge if they are supervised or have been instructed on how to use the unit in a safe way and they understand the hazards involved.
- Do not allow children to play with the unit.
- Only allow children to carry out cleaning and user maintenance under supervision.
- Ensure that the unit is fused for a rated fault current of max. 30 mA by means of a fault current protection device.
- Only connect the unit if the electrical data of the unit and the power supply correspond. The unit data is to be found on the unit type plate, on the packaging or in this manual.
- Possible death or severe injury from electrocution! Before reaching into the water, always disconnect all units in the water that have a voltage of >12 V AC or >30 V DC from the power supply.
- Only operate the unit if no persons are in the water.
- Do not use the unit if electrical cables or housings are damaged.
- A damaged connection cable cannot be replaced. Dispose of the unit.

Safety information

Correct electrical installation

- Electrical installations must meet the national regulations and may only be carried out by a qualified electrician.
- A person is regarded as a qualified electrician if, due to his/her vocational education, knowledge and experience, he or she is capable of and authorised to judge and carry out the work commissioned to him/her. This also includes the recognition of possible hazards and the adherence to the pertinent regional and national standards, rules and regulations.
- For your own safety, please consult a qualified electrician.
- Extension cables and power distributors (e.g. outlet strips) must be suitable for outdoor use (splash-proof).
- Protect the plug connection from moisture.
- Only connect the unit to a correctly fitted socket.

Safe operation

- The impeller unit in the pump contains a magnet with a strong magnetic field that may affect the operation of pace-makers or implantable cardioverter defibrillators (ICDs). Always keep magnets at least 0.2 m away from implanted devices.
- Keep the socket and power plug dry.
- Never carry or pull the unit by the electrical cable.
- Route cables such that they are protected from damage and do not present a tripping hazard.
- Never carry out technical changes to the unit.
- Only carry out work on the unit described here.
- Only use original spare parts and accessories for the unit.

Information about these operating instructions

You made a good choice with the purchase of this product **PondoMax Eco 1500 / 2500 / 3500 / 5000 / 8000 / 11000 / 14000 / 17000**.

Prior to commissioning the unit, please read the instructions of use carefully and fully familiarise yourself with the unit. Ensure that all work on and with this unit is only carried out in accordance with these instructions.

Adhere to the safety information for the correct and safe use of the unit.

Keep these instructions in a safe place! Please also hand over the instructions when passing the unit on to a new owner.

Symbols used in these instructions

Warnings

The warning information is categorised by signal words, which indicate the extent of the hazard.



WARNING

- Indicates a possibly hazardous situation.
- Non-observance may lead to death or serious injuries.



CAUTION

- Indicates a possibly hazardous situation.
- Non-observance may lead to slight or minor injuries.



NOTE

Information for the purpose of clarification or for preventing possible damage to assets or to the environment.

Additional information

- A Reference to a figure, e.g. Fig. A.
- Reference to another section.

Intended use

PondoMax Eco 1500 / 2500 / 3500 / 5000 / 8000 / 11000 / 14000 / 17000, referred to as "unit", may only be used as specified in the following:

- For pumping normal pond water for water features and fountains.
- Operation under observance of the technical data.

The following restrictions apply to the unit:

- Do not use in swimming ponds.
- Never use the unit to convey fluids other than water.
- Never run the unit without water.
- Do not use for commercial or industrial purposes.
- Do not use in conjunction with chemicals, foodstuff, easily flammable or explosive substances.
- Do not connect to the domestic water supply.

Installation

How to proceed:

A

1. Screw the stepped hose adapter to the outlet.
2. Shorten the stepped hose adapter to the diameter of the hose used if necessary.
 - This reduces pressure losses.
3. Slip the hose clip over the hose, fit the hose onto the hose connector and secure with the hose clip.

Installation



WARNING

Possible death or severe injury from hazardous electrical voltage!

- Prior to reaching into the water, isolate (switch off and disconnect) all units/devices used in the water.
- Isolate the device (disconnect from the power supply) before carrying out any work on it.

B

- Never operate the pump in a swimming pond.
- Ensure that the connection to the power supply is at least 2 m from the pond.

Place the unit horizontally on the ground ensuring its stable position.

Commissioning/start-up



WARNING

Possible death or severe injury from hazardous electrical voltage!

- Prior to reaching into the water, isolate (switch off and disconnect) all units/devices used in the water.
- Isolate the device (disconnect from the power supply) before carrying out any work on it.



NOTE

Sensitive electrical components. Incorrect connection will destroy the unit.

- Do not connect the unit to a dimmable power supply.

Switching on: Connect the unit to the mains. The unit switches on immediately.

Switching off: Disconnect the unit from the mains.

Remedy of faults

Malfunction	Cause	Remedy
Pump does not start	No mains voltage	Check mains voltage Clean/check supply lines
Pump does not deliver	Filter housing clogged	Clean strainer casings Reduce hose length to the necessary minimum, do not use unnecessary connection parts
Insufficient delivered quantity	Filter housing clogged Excessive loss in the supply hoses	Clean strainer casings Reduce hose length to the necessary minimum, do not use unnecessary connection parts
Pump switches off after a short running time	Excessively soiled water Water temperature too high	Clean pump Note maximum water temperature of +35 °C

Maintenance and cleaning



WARNING

Possible death or severe injury from hazardous electrical voltage!

- Prior to reaching into the water, isolate (switch off and disconnect) all units/devices used in the water.
- Isolate the device (disconnect from the power supply) before carrying out any work on it.

Cleaning the unit



NOTE

Recommendation regarding cleaning:

- Clean the unit as required but at least twice a year.
- When cleaning the pump, pay particular attention to the cleaning of the impeller unit and pump housing.
- Do not use aggressive cleaning agents or chemical solutions as they could attack the housing or impair the function of the unit.
- Recommended cleaning agent for removing stubborn limescale deposits:
 - Vinegar- and chlorine-free household cleaning agent.
- After cleaning, thoroughly rinse all parts in clean water.

Cleaning/replacing the impeller unit

PondoMax Eco 1500/2500

How to proceed:

- C
1. Remove screws.
 - The screws are used as transport protection and not required for operation.
 2. Actuate the engagement hook and fold up the strainer top casing.
 3. Remove pump.
 4. Unscrew the pump housing and pull out the impeller unit.
 - Clean all components under running water using a soft brush, replace damage parts.
 5. Reassemble the unit in the reverse order.
 - Place the pump cable into the cable opening of the bottom strainer casing such that the cable will not be crushed when closing the filter housing.

PondoMax Eco 3500/5000/8000/11000/14000/17000

How to proceed:

D

1. Remove screws.
 - The screws are used as transport protection and not required for operation.
2. Actuate the engagement hook and fold up the strainer top casing.
3. Remove pump.
4. Remove screws.
5. Remove the pump housing including its holding ring, sealing and impeller unit.
 - Clean all components under running water using a soft brush, replace damage parts.
6. Reassemble the unit in the reverse order.
 - Place the pump cable into the cable opening of the bottom strainer casing such that the cable will not be crushed when closing the filter housing.

Storage/overwintering

The unit is not frost-proof and has to be removed and put into storage if minus temperatures are expected.

How to correctly store the unit:

- Thoroughly clean the unit, check it for damage and replace any damaged parts.
- Protect electrical connections from moisture and dirt.
- Store the pump submerged and in a frost-free environment.
- Protect open plug connections from moisture and dirt.

Wear parts

The following components are wear parts and are excluded from the warranty:

- Impeller unit

Repair

A damaged unit cannot be repaired and must be put out of operation. Dispose of the unit in accordance with the regulations.

Disposal**NOTE**

Do not dispose of this unit with domestic waste.

- Render the unit unusable beforehand by cutting the cables and dispose of the unit via the return system provided for this purpose.

Guarantee conditions

PfG grants a 3 year guarantee from the date of sale on proven material and manufacturing faults. Prerequisite for our guarantee is the presentation of the purchase receipt. Our guarantee will become null and void if the unit is misused, electrically or mechanically damaged by inappropriate use and improper repair by non-authorized workshops. Repairs are reserved for workshops authorised by PfG or by PfG itself. In the case of warranty claims, please return the defective unit or part freight paid to PfG together with a description of the fault and the purchase receipt. PfG reserves the right to invoice repair costs. PfG is not liable for transport damage. Any damage must be claimed against the carrier. Further claims of whatever type, especially consequential damage, are excluded. This guarantee does not affect the final customer's claims against the dealer.

AVERTISSEMENT

- Attention :

Dans le cas où cet appareil serait utilisé par des mineurs de moins de 8 ans ainsi que par des personnes souffrant d'un handicap mental ou plus généralement par des personnes manquant d'expérience, un adulte averti devra être présent, qui renseignera le mineur ou la personne fragilisée concernée sur le bon emploi de ce matériel. Les enfants ne doivent pas jouer avec cet appareil. Ne pas laisser un enfant sans surveillance pour le nettoyage ou l'entretien.

- Veiller à ce que l'appareil soit absolument protégé par fusible par le biais d'une protection différentielle avec un courant assigné de 30 mA maximum.
- Ne brancher l'appareil que lorsque les caractéristiques électriques de l'appareil et de l'alimentation électrique correspondent. Les caractéristiques de l'appareil sont indiquées sur la plaque signalétique de l'appareil, sur l'emballage ou dans cette notice d'emploi.
- La mort ou des blessures graves par choc électrique sont possibles ! Avant de mettre les mains dans l'eau, débranchez les appareils dans l'eau d'une tension $>12\text{ V CA}$ ou $>30\text{ V CC}$.
- Utiliser l'appareil uniquement lorsque personne ne se trouve dans l'eau.
- Ne pas utiliser l'appareil lorsque les câbles électriques ou les boîtiers sont endommagés.
- Un câble de raccordement endommagé ne peut pas être remplacé. Mettre l'appareil au rebut.

Consignes de sécurité

Installation électrique correspondant aux prescriptions

- Les installations électriques doivent répondre aux règlements d'installation nationaux et leur exécution est exclusivement réservée à un technicien électricien.
- Une personne est considérée comme technicien électricien lorsqu'elle est capable et habilitée à apprécier et réaliser les travaux qui lui sont confiés en raison de sa formation technique, de ses connaissances et de son expérience. Travailler en tant que technicien consiste également à identifier d'éventuels dangers et à respecter les normes régionales et nationales, les règlements et les dispositions en vigueur qui se rapportent aux tâches à exécuter.
- En cas de questions et de problèmes, prière de vous adresser à un technicien électricien.
- Les câbles de rallonge et le distributeur de courant (p. ex. blocs multiprises) doivent être conçus pour une utilisation en extérieur (protégé contre les projections d'eau).
- Protéger les raccordements à fiche contre l'humidité.
- Raccorder l'appareil uniquement à une prise installée de manière réglementaire.

Exploitation sécurisée

- L'unité de fonctionnement dans l'appareil contient un aimant à champ magnétique puissant qui risque d'avoir un impact sur les stimulateurs cardiaques ou les défibrillateurs implantés (ICD). Maintenir une distance d'au moins 0,2 m entre l'implant et l'aimant.
- Tenir la prise de courant et la prise de secteur au sec.
- Ne pas porter ou tirer l'appareil par les câbles électriques.
- Poser les câbles de manière à ce qu'ils soient protégés contre d'éventuels endommagements et veiller à ce que personne ne puisse trébucher.
- Ne jamais procéder à des modifications techniques sur l'appareil.
- N'exécuter que les travaux décrits sur la notice sur l'appareil.
- N'utiliser que des pièces de rechange et des accessoires d'origine pour l'appareil.

Remarques relatives à cette notice d'emploi

Avec l'acquisition du produit, **PondoMax Eco 1500 / 2500 / 3500 / 5000 / 8000 / 11000 / 14000 / 17000** vous avez fait le bon choix.

Avant la première utilisation de l'appareil, lire attentivement cette notice d'emploi et se familiariser avec l'appareil. Tous les travaux effectués avec et sur cet appareil devront être exécutés conformément aux directives ci-jointes.

Respecter impérativement les consignes de sécurité relatives à une utilisation correcte et en toute sécurité.

Conserver soigneusement cette notice d'emploi. Lors d'un changement de propriétaire, prière de transmettre également cette notice d'emploi.

Symboles dans cette notice d'emploi

Avertissements

Dans cette notice, les avertissements sont classés par mots de signalisation qui indiquent l'ampleur du risque.



AVERTISSEMENT

- signale une situation éventuellement dangereuse.
- Le non-respect risque d'entraîner la mort ou des blessures graves.



ATTENTION

- signale une situation éventuellement dangereuse.
- Le non-respect risque d'entraîner de légères blessures et futilités.



REMARQUE

Informations permettant d'assurer une meilleure compréhension et d'éviter des dommages matériels ou environnementaux.

Autres remarques

- A Renvoi à l'illustration, p. ex. Figure A.
- Renvoi à un autre chapitre.

Utilisation conforme à la finalité

PondoMax Eco 1500 / 2500 / 3500 / 5000 / 8000 / 11000 / 14000 / 17000, appelé par la suite «appareil», doit être utilisé exclusivement comme suit :

- Pour le pompage d'eau normale d'étang/de bassin pour des jets d'eau et des fontaines.
- Exploitation dans le respect des données techniques.

Les restrictions suivantes sont valables pour l'appareil :

- Ne pas utiliser dans des piscines naturelles.
- Ne jamais refouler des liquides autres que de l'eau.
- Ne jamais utiliser sans débit d'eau.
- Ne pas utiliser à des fins commerciales ou industrielles.
- Ne pas utiliser en relation avec des produits chimiques, des produits alimentaires, des matériaux facilement inflammables ou explosifs.
- A ne pas raccorder à l'alimentation en eau potable.

Montage

Voici comment procéder :

- A
- 1. Visser l'embout à étages sur la sortie.
- 2. Si nécessaire raccourcir le manchon au diamètre de la conduite souple utilisée.
 - On réduit de cette manière les pertes de charge.
- 3. Glisser le collier de serrage sur le tuyau, enfiler le tuyau sur le raccord de tuyau et le fixer avec le collier de serrage.

Mise en place



AVERTISSEMENT

La mort ou des blessures graves dues à une tension électrique dangereuse !

- Toujours couper l'alimentation électrique de tous les appareils se trouvant dans l'eau avant tout contact avec l'eau.
- Couper la tension secteur avant toute exécution de travaux sur l'appareil.

B

- Ne jamais exploiter l'appareil dans le bassin/l'étang.
 - Le raccordement au secteur doit se trouver à au moins 2 m du bassin.
- Placer l'appareil à l'horizontale et de manière à ce qu'il soit stable sur une surface d'appui solide.

Mise en service



AVERTISSEMENT

La mort ou des blessures graves dues à une tension électrique dangereuse !

- Toujours couper l'alimentation électrique de tous les appareils se trouvant dans l'eau avant tout contact avec l'eau.
- Couper la tension secteur avant toute exécution de travaux sur l'appareil.



REMARQUE

Composants électriques fragiles. Un mauvais raccordement peut détruire l'appareil.

- Ne pas raccorder l'appareil à une alimentation en courant avec variateur.

Allumer : Brancher l'appareil sur la tension secteur. L'appareil se met immédiatement en marche.

Éteindre : Débrancher l'appareil de la tension secteur.

Dépannage

Problème	Cause	Remède
La pompe ne démarre pas	Absence de tension de réseau	Contrôler la tension de réseau Nettoyer/contrôler les conduites d'amenée
La pompe ne refoule pas	Carter du filtre bouché	Nettoyer les enveloppes filtrantes Réduire la longueur du tuyau au minimum, éviter les pièces de raccordement inutiles
Débit de la pompe insuffisant	Carter du filtre bouché Il y a des pertes trop importantes dans les conduites d'amenée	Nettoyer les enveloppes filtrantes Réduire la longueur du tuyau au minimum, éviter les pièces de raccordement inutiles
La pompe s'arrête après une courte période	La pollution de l'eau est trop importante La température de l'eau est trop élevée	Nettoyer la pompe Température maximale de l'eau admissible : +35 °C

Nettoyage et entretien



AVERTISSEMENT

La mort ou des blessures graves dues à une tension électrique dangereuse !

- Toujours couper l'alimentation électrique de tous les appareils se trouvant dans l'eau avant tout contact avec l'eau.
- Couper la tension secteur avant toute exécution de travaux sur l'appareil.

Nettoyage de l'appareil



REMARQUE

Recommandations de nettoyage :

- Nettoyer l'appareil lorsque nécessaire, mais au moins 2 fois par an.
- Nettoyer en particulier l'unité de fonctionnement et le corps de la pompe.
- N'utiliser ni des produits de nettoyage agressifs, ni des solutions chimiques qui risqueraient d'attaquer le corps ou d'entraver le fonctionnement de l'appareil.
- Produits de nettoyage recommandés en cas d'entartrages tenaces :
 - Détergents ménagers exempts de vinaigre et de chlore.
- Après le nettoyage, rincer méticuleusement toutes les pièces à l'eau claire.

Nettoyage/Remplacement de l'unité de fonctionnement

PondoMax Eco 1500/2500

Voici comment procéder :

C

1. Enlever les vis.
 - Les vis servent de sécurité de transport et ne sont pas requises pour le fonctionnement.
2. Actionner le crochet et rabattre la coque supérieure du filtre pour l'ouvrir.
3. Enlever la pompe.
4. Dévisser le corps de pompe et sortir l'unité de fonctionnement.
 - Nettoyer toutes les pièces sous l'eau courante avec une brosse douce, les vérifier et, éventuellement, remplacer les pièces endommagées.
5. Remonter l'appareil en suivant l'ordre inverse.
 - Poser la conduite de la pompe dans l'ouverture à câble de la coque inférieure de sorte qu'elle à ne pas pouvoir l'écraser lors de la fermeture du carter de filtre.

PondoMax Eco 3500/5000/8000/11000/14000/17000

Voici comment procéder :

- D
- 1. Enlever les vis.
 - Les vis servent de sécurité de transport et ne sont pas requises pour le fonctionnement.
- 2. Actionner le crochet et rabattre la coque supérieure du filtre pour l'ouvrir.
- 3. Enlever la pompe.
- 4. Enlever les vis.
- 5. Enlever le corps de pompe, anneau de maintien, joint et unité de fonctionnement compris.
 - Nettoyer toutes les pièces sous l'eau courante avec une brosse douce, les vérifier et, éventuellement, remplacer les pièces endommagées.
- 6. Remonter l'appareil en suivant l'ordre inverse.
 - Poser la conduite de la pompe dans l'ouverture à câble de la coque inférieure de sorte qu'elle à ne pas pouvoir l'écraser lors de la fermeture du carter de filtre.

Stockage / entreposage pour l'hiver

L'appareil n'est pas résistant au gel et doit absolument être désinstallé et entreposé lorsque du gel est prévu.

Ci-après, la méthode optimale pour entreposer l'appareil :

- Nettoyer méticuleusement l'appareil, l'inspecter pour déceler toute présence éventuelle de dommages, absolument remplacer toute pièce endommagée.
- Protéger les prises électriques contre l'humidité et les salissures.
- Conserver la pompe immergée et à l'abri du gel.
- Protéger les fiches ouvertes contre l'humidité et les salissures.

Pièces d'usure

Les composants suivants sont des pièces d'usure et ne sont pas couverts par la garantie.

- Unité de fonctionnement

Réparation

Un carter endommagé ne peut pas être réparé et ne doit plus être utilisé. Recycler l'appareil correctement.

Recyclage**REMARQUE**

Il est interdit de mettre cet appareil au rebut en l'évacuant vers la gestion des ordures ménagères.

- Rendre l'appareil inutilisable en coupant le câble et le mettre au rebut en utilisant le système de retour prévu à cet effet.

Conditions de garantie

PfG assure une garantie de 3 ans à partir de la date de vente pour tout défaut de matériel ou de fabrication. La garantie est valable uniquement sur présentation du bon d'achat. Le recours en garantie s'annule lors d'une manipulation non conforme à la finalité, lors de dommage électrique ou mécanique entraîné par une utilisation abusive ainsi que lors de réparation incorrecte effectuée par un atelier de réparation non autorisé. Les réparations ne doivent être effectuées que par PfG ou par des ateliers de réparation habilités par PfG. Lors de la déclaration de recours en garantie, prière de faire parvenir à PfG la pièce ou l'appareil défectueux avec une description du défaut ainsi que le bon d'achat franco domicile. PfG se réserve le droit de facturer des coûts de main d'œuvre. PfG décline toute responsabilité pour des dommages survenus pendant le transport. Ces derniers devront être immédiatement déclarés auprès du transporteur. Toutes réclamations ultérieures, de quelque nature que ce soit, en particulier les dommages consécutifs, sont exclues. Cette garantie n'a aucun effet sur les réclamations du consommateur final vis-à-vis du négociant.

WAARSCHUWING

- Dit apparaat kan worden gebruikt door kinderen vanaf 8 jaar en daarnaast door personen met verminderde fysieke, sensorische of mentale vermogens of een gebrek aan ervaring en kennis, mits zij onder toezicht staan of geïnstrueerd werden over het veilige gebruik van het apparaat en de gevaren begrijpen, die hiermee samenhangen.
- Kinderen mogen niet met het apparaat spelen.
- Reiniging en onderhoud door de gebruiker mogen niet worden uitgevoerd door kinderen, die niet onder toezicht staan.
- Het apparaat moet beveiligd zijn via een aardlekschakelaar met een vastgestelde lekstroom van maximaal 30 mA.
- Apparaat alleen aansluiten als de elektrische specificaties van het apparaat en de voeding overeenstemmen. De specificaties staan op het typeplaatje van het apparaat, op de verpakking, of in deze handleiding vermeld.
- Dodelijk of ernstig lichamelijk letsel is mogelijk door elektrische schokken! Voor u in het water grijpt, moet u apparaten met een spanning >12 V AC of >30 V DC van het elektriciteitsnet scheiden.
- Apparaat alleen toepassen wanneer er zich geen personen in het water ophouden.
- Apparaat niet gebruiken als elektrische snoeren of behuizing beschadigd zijn.
- Een beschadigd aansluitsnoer kan niet worden vervangen. Apparaat afvoeren.

Veiligheidsinstructies

Elektrische installatie volgens de voorschriften

- Elektrische installaties dienen te voldoen aan de nationale opstellingsvoorschriften en mogen slechts door een elektricien worden uitgevoerd.
- Een persoon is een elektricien als hij of zij op grond van zijn of haar opleiding, kennis en ervaring in staat en bevoegd is, de aan hem of haar overgedragen werkzaamheden te beoordelen en uit te voeren. De werkzaamheden als specialist omvatten ook het herkennen van mogelijke gevaren en het in acht nemen van geldige regionale en nationale normen, voorschriften en bepalingen.
- Neem voor uw eigen veiligheid in geval van vragen of problemen contact op met een elektricien.
- Verlengkabels en stroomverdelers (bijv. stekkerdelen) moeten voor het gebruik buitenshuis geschikt zijn (spatwaterbestendig).
- Stekkerverbindingen tegen vocht beschermen.
- Apparaat alleen op een volgens de voorschriften geïnstalleerde wandcontactdoos aansluiten.

Veilig gebruik

- De rotor in het apparaat bevat een magneet met een krachtig magneetveld, dat pacemakers of geïmplanteerde defibrillatoren (ICD) kan beïnvloeden. Minimaal 0,2 meter afstand tussen het implantaat en de magneet aanhouden.
- Houd de contactdoos en de netstekker droog.
- Apparaat niet aan het elektrische snoer dragen of trekken.
- Snoeren beschermd tegen beschadigingen aanleggen en erop letten dat niemand erover kan struikelen.
- Het apparaat nooit aan technische modificaties onderwerpen.
- Alleen werkzaamheden aan het apparaat uitvoeren die hier beschreven worden.
- Alleen originele vervangingsonderdelen en -toebehoren voor het apparaat toepassen.

Instructies betreft deze gebruiksaanwijzing

Met de aanschaf van het product **PondoMax Eco 1500 / 2500 / 3500 / 5000 / 8000 / 11000 / 14000 / 17000** heeft u een goede keuze gemaakt.

Voordat u het apparaat in gebruik neemt dient u de gebruiksaanwijzing zorgvuldig door te lezen en zich met het apparaat vertrouwd te maken. Alle werkzaamheden aan en met dit apparaat mogen uitsluitend verricht worden als ze conform de onderhavige handleiding zijn.

Houdt u zich voor een juist en veilig gebruik stipt aan de veiligheidsvoorschriften.

Bewaar deze gebruiksaanwijzing zorgvuldig. Geef de gebruiksaanwijzing aan de nieuwe eigenaar wanneer het apparaat van eigenaar verwisselt.

Symbolen in deze handleiding

Waarschuwingen

De waarschuwingen in deze handleiding zijn met signaalwoorden gemarkeerd, die de mate van gevaar aangeven.



WAARSCHUWING

- Betekent een mogelijk gevaarlijke situatie.
- Bij niet aanhouden van de instructie kan dodelijk of ernstig lichamelijk letsel het gevolg zijn.



VOORZICHTIG

- Betekent een mogelijk gevaarlijke situatie.
- Bij niet aanhouden van de instructie kan licht lichamelijk letsel het gevolg zijn.



OPMERKING

Informatie, die voor een beter begrip of preventie van mogelijke materiële of milieuschade is bedoeld.

Overige instructies

- A Verwijst naar een afbeelding, bijvoorbeeld afbeelding A.
- Verwijst naar een ander hoofdstuk.

Beoogd gebruik

PondoMax Eco 1500 / 2500 / 3500 / 5000 / 8000 / 11000 / 14000 / 17000, verder "apparaat" genoemd, mag alleen als volgt worden gebruikt:

- Voor het verpompen van normaal vijverwater voor springbronnen en fonteinen.
- Gebruik onder naleving van de technische gegevens.

De volgende inperkingen gelden voor het apparaat:

- Niet gebruiken in zwemvijvers.
- Transporteer nimmer andere vloeistoffen dan water.
- Nooit gebruiken zonder doorstromend water.
- Niet gebruiken voor commerciële of industriële doeleinden.
- Niet gebruiken in combinatie met chemicaliën, levensmiddelen, licht brandbare of explosieve stoffen.
- Niet op de drinkwatervoorziening aansluiten.

Montage

Zo gaat u te werk:

A

1. Het trapsgewijze slangmondstuk op de uitgang schroeven.
2. Indien nodig, slangpilaar op de diameter van de gebruikte slang inkorten.
 - Hierdoor worden drukverliezen verminderd.
3. Schuif de slangklem over de slang, steek de slang op de slangtule en zet deze vast met de slangklem.

Opstelling



WAARSCHUWING

Dood of zware verwondingen door gevaarlijke elektrische spanning!

- Voordat u in het water grijpt, moet u eerst de netspanning van alle apparaten die zich in het water bevinden uitschakelen.
- De netspanning uitschakelen voordat er aan het apparaat mag worden gewerkt.

B

- Gebruik het apparaat nooit in een Zwemvijver
 - De netaansluiting moet tenminste 2 m van de vijverrand vandaan liggen.
- Het apparaat waterpas en stevig op een vaste ondergrond plaatsen.

Inbedrijfstelling



WAARSCHUWING

Dood of zware verwondingen door gevaarlijke elektrische spanning!

- Voordat u in het water grijpt, moet u eerst de netspanning van alle apparaten die zich in het water bevinden uitschakelen.
- De netspanning uitschakelen voordat er aan het apparaat mag worden gewerkt.



OPMERKING

Gevoelige elektrische componenten. Als het apparaat verkeerd wordt aangesloten, raakt dit defect.

- Sluit het apparaat niet aan op een dimbare voeding.

Inschakelen: Apparaat aansluiten op het elektriciteitsnet. Het apparaat schakelt onmiddellijk aan.

Uitschakelen: Koppel het apparaat van het elektriciteitsnet af.

Storing verhelpen

Storing	Oorzaak	Remedie
De pomp begint niet te lopen	Geen netspanning	Controleer de netspanning. Reinigen; toevoeren controleren
De pomp verpompt niet	Filterhuis verstopt	Filterhouders reinigen Slang inkorten op de benodigde minimum- lengte, onnodige verbindingstukken weglaten.
De pomppopbrengst is onvoldoende.	Filterhuis verstopt Te veel verlies in de toevoerleidingen	Filterhouders reinigen Slang inkorten op de benodigde minimum- lengte, onnodige verbindingstukken weglaten.
Pomp schakelt na korte tijd uit.	Water sterk verontreinigd Watertemperatuur te hoog	Reinig de pomp. Houdt u zich aan de maximale watertempera- tuur van +35 °C.

Reiniging en onderhoud



WAARSCHUWING

Dood of zware verwondingen door gevaarlijke elektrische spanning!

- Voordat u in het water grijpt, moet u eerst de netspanning van alle apparaten die zich in het water bevinden uitschakelen.
- De netspanning uitschakelen voordat er aan het apparaat mag worden gewerkt.

Apparaat reinigen



OPMERKING

Aanbeveling voor het reinigen:

- Apparaat naar behoefte, maar minstens 2 maal per jaar reinigen.
- Aan de pomp vooral rotor en pomphuis reinigen.
- Gebruik geen agressieve reinigingsmiddelen of chemische oplossingen omdat daardoor de behuizing of de werking kan worden aangetast.
- Aanbevolen reinigingsmiddelen bij hardnekkige kalkaanslag:
 - Azijn- en chloorvrije huishoudreiniger.
- Na het reinigen alle delen met schoon water afspoelen.

Rotor reinigen/vervangen

PondoMax Eco 1500/2500

Zo gaat u te werk:

- C
1. De schroeven verwijderen.
 - De schroeven dienen als transportbeveiliging en zijn niet noodzakelijk voor het gebruik.
 2. De vergrendeling losmaken en de bovenschale van de filter omhoog klappen.
 3. De pomp eruitnemen.
 4. De pompbehuizing afdraaien en de rotor eruitnemen.
 - Alle delen onder stromend water en met een zachte borstel reinigen, beschadigde delen vervangen.
 5. Bouw het apparaat in omgekeerde volgorde samen.
 - De kabel van de pomp zodanig in de kabelopening van de onderste filterschaal leggen, dat de kabel bij het sluiten van de filter niet bekneld raakt.

PondoMax Eco 3500/5000/8000/11000/14000/17000

Zo gaat u te werk:

D

1. De schroeven verwijderen.
 - De schroeven dienen als transportbeveiliging en zijn niet noodzakelijk voor het gebruik.
2. De vergrendeling losmaken en de bovenschaaal van de filter omhoog klappen.
3. De pomp eruitnemen.
4. De schroeven verwijderen.
5. De pompbehuizing met houder, afdichting en rotor uitnemen.
 - Alle delen onder stromend water en met een zachte borstel reinigen, beschadigde delen vervangen.
6. Bouw het apparaat in omgekeerde volgorde samen.
 - De kabel van de pomp zodanig in de kabelopening van de onderste filterschaaal leggen, dat de kabel bij het sluiten van de filter niet bekneld raakt.

Opslag/overwinteren

Het apparaat is niet bestand tegen vorst en moet bij verwachte vorst gedemonteerd en opgeslagen worden.

Zo slaat u het apparaat correct op:

- Apparaat grondig reinigen, op beschadigingen controleren, beschadigde onderdelen vervangen.
- Elektrische aansluitingen beschermen tegen vocht en vuil.
- Pomp ondergedompeld en vorstvrij opslaan.
- Open connectoren beschermen tegen vocht en vuil.

Slijtagedelen

De volgende componenten zijn slijtageonderdelen en vallen niet onder de garantie:

- Rotor

Reparatie

Een beschadigde behuizing kan niet worden gerepareerd en mag niet verder worden gebruikt. Voer het apparaat volgens de geldende voorschriften af.

Afvoer van het afgedankte apparaat**OPMERKING**

Dit apparaat niet met het huishoudelijk afval afvoeren!

- Apparaat door afknippen van de voedingskabel onbruikbaar maken en via het daarvoor bedoelde inname-systeem afvoeren.

Garantievoorwaarden

PfG geeft vanaf de verkoopdatum gedurende 3 jaar garantie op aantoonbare materiaal- en fabricagefouten. Om aanspraak te kunnen maken op garantie moet u in het bezit zijn van de kassabon. De aanspraak op garantie vervalt bij onoordeelkundig gebruik, elektrische of mechanische beschadiging als gevolg van misbruik en tevens in geval van onakkundige reparatie door niet bevoegde monteurs. Reparaties mogen uitsluitend worden verricht door PfG of door monteurs die door PfG hiervoor de bevoegdheid hebben gekregen. Om gebruik te maken van de garantie, kunt u het beschadigde apparaat of het defecte onderdeel samen met een foutenbeschrijving en de kassabon opsturen aan PfG. PfG behoudt zich het recht voor montagekosten aan te rekenen. PfG is niet aansprakelijk voor transportschade. Deze dient u onmiddellijk te verhalen op het transportbedrijf. Andere aanspraken, om het even van welke aard, maar in het bijzonder voor gevolgschade, zijn uitgesloten. Deze garantie is geen inbreuk op de aanspraken van de eindverbruiker jegens de dealer.

ADVERTENCIA

- Este equipo puede ser utilizado por niños a partir de 8 años y mayores así como por personas con capacidades físicas, sensoriales o mentales reducidas o que no dispongan de la experiencia y conocimientos necesarios, cuando sean supervisados o hayan sido instruidos en el uso seguro del equipo y los posibles peligros resultantes.
- Los niños no deben jugar con el equipo.
- Está prohibido que los niños ejecuten la limpieza y el mantenimiento sin supervisión.
- El equipo tiene que estar protegido con un dispositivo de protección contra corriente de fuga máxima de 30 mA.
- Conecte el equipo sólo cuando los datos eléctricos del equipo coincidan con los datos de la alimentación de corriente. Los datos del equipo se encuentran en la placa de datos técnicos en el equipo, en el embalaje o en estas instrucciones.
- Son posibles la muerte o lesiones graves por choque eléctrico. Antes de tocar el agua, separe de la red de corriente los equipos con una tensión >12 V CA o >30 V CC que se encuentran en el agua.
- Opere el equipo sólo cuando no se encuentren personas en el agua.
- No emplee el equipo cuando las líneas eléctricas o la caja estén dañadas.
- La línea de conexión dañada no se pueden sustituir. Deseche el equipo.

Indicaciones de seguridad

Instalación eléctrica conforme a lo prescrito

- Las instalaciones eléctricas deben cumplir las prescripciones de montaje nacionales y se deben realizar sólo por un electricista calificado.
- Una persona es un electricista calificado cuando por su formación, conocimientos y experiencias profesionales es capaz y está autorizada a valorar y ejecutar los trabajos encargados. Los trabajos como personal técnico también incluyen el reconocimiento de los posibles peligros y el cumplimiento de las correspondientes normas, prescripciones y disposiciones regionales y nacionales.
- En caso de preguntas y problemas diríjase a personal electricista especializado.
- Las líneas de prolongación y distribuidores de corriente (p. ej. enchufes múltiples) deben ser apropiados para el empleo a la intemperie (protegido contra salpicaduras de agua).
- Proteja las conexiones de enchufe contra humedad.
- Conecte el equipo sólo a un tomacorriente instalado conforme a lo prescrito.

Funcionamiento seguro

- La unidad de rodadura en el equipo incluye un imán con un fuerte campo magnético que puede influir en marcapasos o desfibriladores implantados (ICD). Mantenga una distancia mínima de 0,2 m entre el implante y el imán.
- Mantenga secos el tomacorriente y la clavija de red.
- No transporte ni tire el equipo por la línea eléctrica.
- Tienda las líneas con protección contra daños y garantice que ninguna persona tropiece con ellas.
- No realice nunca modificaciones técnicas en el equipo.
- Ejecute en el equipo sólo los trabajos descritos.
- Emplee para el equipo sólo piezas de recambio y accesorios originales.

Indicaciones sobre estas instrucciones de uso

La compra del producto **PondoMax Eco 1500 / 2500 / 3500 / 5000 / 8000 / 11000 / 14000 / 17000** es una buena decisión.

Lea minuciosamente las instrucciones y familiarícese con el equipo antes de usar el mismo por primera vez. Todos los trabajos en y con este equipo sólo se deben ejecutar conforme a estas instrucciones.

Tenga necesariamente en cuenta las indicaciones de seguridad para garantizar un uso correcto y seguro del equipo. Guarde cuidadosamente estas instrucciones. Entregue estas instrucciones al nuevo propietario en caso de cambio de propietario.

Símbolos en estas instrucciones

Indicaciones de advertencia

Las indicaciones de advertencia contenidas en estas instrucciones están clasificadas mediante palabras de advertencia que muestran la dimensión del peligro.



ADVERTENCIA

- Denomina una situación posiblemente peligrosa.
- En caso de incumplimiento, la consecuencia puede ser la muerte o una lesión muy grave.



CUIDADO

- Denomina una situación posiblemente peligrosa.
- En caso de incumplimiento, la consecuencia puede ser una lesión ligera.



INDICACIÓN

Informaciones que sirven para una mejor comprensión o la prevención de posibles daños materiales o medioambientales.

Otras indicaciones

- A Referencia a una ilustración, p. ej. ilustración A.
- Referencia a otro capítulo.

Uso conforme a lo prescrito

PondoMax Eco 1500 / 2500 / 3500 / 5000 / 8000 / 11000 / 14000 / 17000, denominado "equipo", se puede utilizar sólo de la forma siguiente:

- Para bombear agua normal de estanques para surtidores y fuentes.
- Operación observando los datos técnicos.

Para el equipo son válidas las siguientes limitaciones:

- No emplee en piscinas.
- No transporte nunca otros líquidos que no sea el agua.
- No opere nunca sin circulación de agua.
- No emplee el equipo para fines industriales.
- No emplee el equipo en combinación con productos químicos, alimentos y sustancias fácilmente inflamables o explosivos.
- No conectar a la línea de alimentación de agua potable.

Montaje

Proceda de la forma siguiente:

- A
1. Enrosque la boquilla portatubo escalonada en la salida.
 2. En caso necesario, acorte la boquilla de manguera escalonada al diámetro de la manguera empleada.
 - De esta forma se reducen las pérdidas de presión.
 3. Desplace la abrazadera de manguera sobre la manguera, coloque la manguera en la boquilla de manguera y asegúrela con la abrazadera de manguera.

Emplazamiento



ADVERTENCIA

Son posibles la muerte o lesiones graves por tensión eléctrica peligrosa.

- Desconecte la tensión de alimentación de todos los equipos que se encuentran en el agua antes de tocar el agua.
- Antes de realizar trabajos en el equipo desconecte la tensión de alimentación.

B

- Nunca opere el equipo en el estanque para nadar.
- La conexión de red tiene que estar a una distancia mínima de 2 m del estanque.

El equipo sólo se debe colocar en la posición horizontal y sobre un fondo resistente para que siempre tenga buena estabilidad.

Puesta en marcha



ADVERTENCIA

Son posibles la muerte o lesiones graves por tensión eléctrica peligrosa.

- Desconecte la tensión de alimentación de todos los equipos que se encuentran en el agua antes de tocar el agua.
- Antes de realizar trabajos en el equipo desconecte la tensión de alimentación.



INDICACIÓN

Componentes eléctricos sensibles. Una conexión errónea destruye el equipo.

- No conecte el equipo a una alimentación de corriente con regulación de voltaje.

Conexión: Conecte el equipo con la red. El equipo se conecta de inmediato.

Desconexión: Separe el equipo de la red.

Eliminación de fallos

Fallo	Causa	Ayuda
La bomba no se pone en marcha	No hay tensión de alimentación	Compruebe la tensión de alimentación Limpie / controle las líneas de alimentación
La bomba no transporta	La carcasa del filtro está obstruida	Limpie las cubiertas de filtro Reduzca al mínimo la longitud del tubo flexible. Desista de piezas de conexión innecesarias.
Caudal insuficiente	La carcasa del filtro está obstruida Pérdidas excesivas en las líneas de alimentación	Limpie las cubiertas de filtro Reduzca al mínimo la longitud del tubo flexible. Desista de piezas de conexión innecesarias.
La bomba se desconecta después de un breve tiempo de marcha	Agua muy sucia Temperatura del agua muy alta	Limpie la bomba Tenga en cuenta la temperatura máxima del agua de +35 °C

Limpeza y mantenimiento



ADVERTENCIA

Son posibles la muerte o lesiones graves por tensión eléctrica peligrosa.

- Desconecte la tensión de alimentación de todos los equipos que se encuentran en el agua antes de tocar el agua.
- Antes de realizar trabajos en el equipo desconecte la tensión de alimentación.

Limpeza del equipo



INDICACIÓN

Recomendación para la limpieza:

- Limpie el equipo según necesidad, pero como mínimo 2 veces al año.
- Limpie especialmente la unidad de rodadura y la carcasa de la bomba.
- No emplee productos de limpieza o soluciones químicas agresivas, porque se puede dañar la caja o mermar el funcionamiento del equipo.
- Productos de limpieza recomendados en caso de calcificaciones persistentes:
 - Productos de limpieza domésticos sin vinagre y cloro.
- Después de la limpieza enjuague minuciosamente todas las piezas con agua clara.

Limpeza/ sustitución de la unidad de rodadura

PondoMax Eco 1500/2500

Proceda de la forma siguiente:

C

1. Quite los tornillos.
 - Los tornillos sirven como protección de transporte y no son necesarios para la operación.
2. Accione el gancho de retención y abra la cubierta superior del filtro.
3. Saque la bomba.
4. Desenrosque la carcasa de la bomba y saque la unidad de rodadura.
 - Limpie todas las piezas con un cepillo suave bajo agua corriente, sustituya las piezas dañadas.
5. Monte el equipo en secuencia contraria.
 - Coloque la línea de la bomba en el orificio del cable de la cubierta inferior del filtro de forma que no se aplaste la línea cuando se cierra la carcasa del filtro.

PondoMax Eco 3500/5000/8000/11000/14000/17000

Proceda de la forma siguiente:

- D
1. Quite los tornillos.
 - Los tornillos sirven como protección de transporte y no son necesarios para la operación.
 2. Accione el gancho de retención y abra la cubierta superior del filtro.
 3. Saque la bomba.
 4. Quite los tornillos.
 5. Quite la carcasa de la bomba con el anillo de sujeción, la junta y la unidad de rodadura.
 - Limpie todas las piezas con un cepillo suave bajo agua corriente, sustituya las piezas dañadas.
 6. Monte el equipo en secuencia contraria.
 - Coloque la línea de la bomba en el orificio del cable de la cubierta inferior del filtro de forma que no se aplaste la línea cuando se cierra la carcasa del filtro.

Almacenamiento / Conservación durante el invierno

El equipo no está protegido contra heladas y se tiene que desmontar y almacenar cuando se esperen heladas.

Almacenamiento correcto del equipo de la forma siguiente:

- Limpie minuciosamente el equipo, compruebe si presenta daños y sustituya las partes dañadas.
- Proteja las conexiones eléctricas contra la humedad y la suciedad.
- Almacene la bomba sumergida y protegida contra heladas.
- Proteja las conexiones de enchufe abiertas contra la humedad y la suciedad.

Piezas de desgaste

Los siguientes componentes son piezas de desgaste y no entran en la prestación de garantía:

- Unidad de rodadura

Reparación

Una caja dañada no se puede reparar y por lo tanto no se puede seguir utilizando. Deseche adecuadamente el equipo.

Desecho**INDICACIÓN**

Está prohibido desechar este equipo en la basura doméstica.

- Inutilice el equipo cortando el cable y entréguelo al sistema de recogida previsto.

Condiciones de garantía

PfG concede 3 años de garantía a partir de la fecha de venta por defectos de material y de fabricación comprobados. La condición para la prestación de garantía es la presentación del comprobante de compra. El derecho a garantía caduca en caso de una manipulación inadecuada, daños eléctricos o mecánicos debido a un uso indebido y trabajos de reparación inadecuados realizados por talleres no autorizados. Los trabajos de reparación sólo se deben ejecutar por PfG o talleres autorizados por PfG. En caso de presentación de derechos a garantía envíe el equipo reclamado o el componente defectuoso con una descripción del defecto y el comprobante de compra franco domicilio a PfG. PfG se reserva el derecho a reclamar los costes de montaje. PfG no se responsabiliza por los daños de transporte. Los daños de transporte se tienen que reclamar de inmediato a la agencia de transporte. Quedan excluidos cualquier otro derecho y especialmente los derechos por daños consecuenciales. Esta garantía no afecta los derechos del cliente final frente al comerciante.

AVISO

- O aparelho pode ser utilizado por crianças com idade igual ou superior a 8 anos e pessoas com capacidades físicas, sensoriais ou mentais reduzidas ou com falta de experiência ou conhecimentos, enquanto vigiadas por adultos ou quando foram informadas sobre o uso seguro do aparelho e entenderam os riscos remanescentes.
- Crianças não podem brincar com o aparelho.
- A limpeza e a manutenção não podem ser realizadas por crianças sem que sejam vigiadas por adultos.
- O disjuntor de corrente de avaria deve proteger o aparelho com o valor máximo de 30 mA - rated leakage current.
- Antes de conectar o aparelho, controlar que as características eléctricas do aparelho correspondem às da rede eléctrica. As características do aparelho estão indicadas na etiqueta de identificação, sobre a embalagem ou nestas instruções de uso.
- Morte ou graves lesões por electrocussão! Antes de meter a mão na água, desligue todos os aparelhos com uma tensão eléctrica >12 V AC ou >30 V DC que se encontram na água.
- Operar o aparelho só quando não estão pessoas na água.
- O aparelho não pode ser utilizado quando apresenta cabos e fios defeituosos ou a carcaça danificada.
- O cabo de alimentação defeituoso não pode ser substituído. O aparelho deve ser substituído.

Instruções de segurança

Instalação eléctrica conforme as normas vigentes

- Todas as instalações eléctricas devem preencher os requisitos constantes das normas nacionais, podendo ser realizadas só por um electricista qualificado e autorizado.
- É electricista quem em virtude da sua formação profissional, conhecimentos e experiência profissional tem a habilitação e autorização para julgar e realizar os trabalhos dos quais for encarregado. O trabalho como electricista também inclui a capacidade de reconhecer eventuais perigos e a observação das normas, disposições e regulamentos nacionais e regionais.
- Se houver dúvidas ou problemas, dirija-se a um electricista qualificado e autorizado!
- Os fios de extensão e distribuidores eléctricos (por exemplo, conjunto de várias tomadas) devem ser autorizados para a utilização fora da casa (protecção contra salpicos de água).
- Proteger a ficha contra a penetração de água.
- Conectar o aparelho só com uma tomada instalada de acordo com as normas vigentes.

Operação segura

- A unidade de rotor, no interior do aparelho, contém um ímã com forte campo magnético, passível de influir em pacemakers ou desfibriladores implantados (ICD). Deve ser observada uma distância mínima de 0,2 m entre o implante e o ímã.
- Mantenha a tomada e a ficha eléctrica secas.
- Não transportar ou puxar o aparelho pelo cabo eléctrico.
- Instalar os cabos e fios de forma que estejam protegidos contra danificação e ninguém possa tropeçar.
- Nunca proceda a modificações técnicas do aparelho.
- Executar, no aparelho, só os trabalhos descritos.
- Utilizar exclusivamente peças e acessório originais para o aparelho.

Explicações necessárias às Instruções de uso

Com a aquisição do produto **PondoMax Eco 1500 / 2500 / 3500 / 5000 / 8000 / 11000 / 14000 / 17000** tomou uma boa decisão.

Antes de utilizar pela primeira vez o aparelho, leia atentamente as instruções de uso e familiarize-se com a operação. Todos os trabalhos com este aparelho poderão ser realizados exclusivamente conforme as presentes instruções.

Observe estritamente as instruções de segurança com respeito ao uso correcto e seguro do aparelho.

Guarde estas instruções de uso em local seguro. Se ceder o aparelho a outra pessoa, entregue-lhe as instruções de uso.

Símbolos usados nestas instruções

Instruções de advertência

As instruções de advertência estão classificadas por palavras-sinal que informam sobre o grau do perigo.



ADVERTÊNCIA

- Refere-se a uma situação eventualmente perigosa.
- A não observação pode provocar a morte ou lesões muito graves.



CUIDADO

- Refere-se a uma situação eventualmente perigosa.
- A não observação pode provocar ligeiras lesões ou ferimentos não graves.



NOTA

Informações que servem para compreender melhor ou prevenir eventuais danos materiais ou ecológicos.

Outras instruções

A Faz referência a uma figura, p. ex., figura A

→ Nota remissiva a outro capítulo

Emprego conforme o fim de utilização acordado

PondoMax Eco 1500 / 2500 / 3500 / 5000 / 8000 / 11000 / 14000 / 17000, doravante designado aparelho", só pode ser utilizado conforme descrito abaixo:

- Para bombear água normal de lagos e tanques para chafarizes e repuxos.
- Operação, sendo observadas as características técnicas.

O aparelho está sujeito a estas restrições:

- Não utilizar em piscinas.
- Nunca bombear outros líquidos que não a água.
- Nunca operar a bomba sem que seja percorrida por água.
- Não serve para utilizações industriais.
- Não utilizar em contacto com produtos químicos, géneros alimentícios, combustíveis ou substâncias explosivas.
- Não ligar ao abastecimento de água potável.

Montagem

Proceder conforme descrito abaixo:

A

1. Ligar o bocal escalonado com a saída.
2. Se necessário, reduzir o comprimento do bocal escalonado ao diâmetro da mangueira utilizada.
 - Isto diminui perdas de pressão.
3. Enfiar a abraçadeira na mangueira, ligar esta ao bocal e fixar a mangueira com a abraçadeira.

Instalação



AVISO

Morte ou graves lesões por tensão eléctrica perigosa!

- Antes de meter a mão na água, desligue a alimentação eléctrica de todos os aparelhos que se encontram na água.
- Antes de trabalhar no aparelho, desligar a alimentação eléctrica.

B

- Nunca operar o aparelho numa piscina.
- A tomada deve ter uma distância não inferior a 2 m à água.

Colocar o aparelho em posição horizontal e segura, em cima de fundo resistente.

Colocar o aparelho em operação



AVISO

Morte ou graves lesões por tensão eléctrica perigosa!

- Antes de meter a mão na água, desligue a alimentação eléctrica de todos os aparelhos que se encontram na água.
- Antes de trabalhar no aparelho, desligar a alimentação eléctrica.



NOTA

Peças eléctricas sensíveis. Uma conexão incorrecta pode destruir o aparelho.

- Nunca conectar o aparelho a uma fonte de energia variável.

Ligar: Ligar o aparelho com a rede eléctrica. O aparelho arranca de imediato.

Desligar: Desconectar o aparelho da rede eléctrica.

Eliminação de falhas

Anomalia	Causa	Remédio
A bomba não arranca	Ausência de tensão eléctrica	Verificar a tensão eléctrica Limpar e inspeccionar as linhas de alimentação
A bomba não funciona	Filtro está entupido	Limpar todo o filtro Reduzir ao mínimo necessário o comprimento da mangueira, afastar elementos de comunicação desnecessários
Caudal de água insuficiente	Filtro está entupido Perdas excessivas nas mangueiras alimentadoras	Limpar todo o filtro Reduzir ao mínimo necessário o comprimento da mangueira, afastar elementos de comunicação desnecessários
Bomba desliga após breve tempo em operação	Água muito suja Temperatura excessiva da água	Limpar a bomba Observar temperatura máxima de +35 °C da água

Limpeza e manutenção



AVISO

Morte ou graves lesões por tensão eléctrica perigosa!

- Antes de meter a mão na água, desligue a alimentação eléctrica de todos os aparelhos que se encontram na água.
- Antes de trabalhar no aparelho, desligar a alimentação eléctrica.

Limpar o aparelho



NOTA

Recomendação relativa à limpeza:

- Limpar o aparelho conforme necessário ou, pelo menos, 2 vezes por ano.
- Limpar cuidadosamente o rotor e a carcaça da bomba.
- Não utilizar detergentes agressivos ou solventes químicos, passíveis de destruir a carcaça ou influenciar negativamente o funcionamento.
- Solventes de limpeza adequados para remover aderências calcificadas resistentes:
 - Detergente doméstico, desprovido de vinagre e cloro.
- Após a limpeza, lavar todas as peças em abundante água limpa.

Limpar/Substituir a unidade de rotor

PondoMax Eco 1500/2500

Proceder conforme descrito abaixo:

- C
1. Retirar os parafusos.
 - Os parafusos servem como elementos de bloqueio durante o transporte, sendo desnecessários para a operação.
 2. Accionar os ganchos de engate e abrir a parte superior do filtro.
 3. Tirar a bomba.
 4. Abrir a carcaça da bomba e tirar o rotor.
 - Limpar todas as peças com água corrente e uma escova macia e substituir peças defeituosas.
 5. Montar o aparelho na ordem inversa à desmontagem.
 - Colocar o cabo da bomba na abertura da parte inferior do filtro que o cabo, ao fechar o filtro, não seja forçado.

PondoMax Eco 3500/5000/8000/11000/14000/17000

Proceder conforme descrito abaixo:

D

1. Retirar os parafusos.
 - Os parafusos servem como elementos de bloqueio durante o transporte, sendo desnecessários para a operação.
2. Accionar os ganchos de engate e abrir a parte superior do filtro.
3. Tirar a bomba.
4. Retirar os parafusos.
5. Retirar a carcaça com anel de retenção, elemento de vedação e rotor.
 - Limpar todas as peças com água corrente e uma escova macia e substituir peças defeituosas.
6. Montar o aparelho na ordem inversa à desmontagem.
 - Colocar o cabo da bomba na abertura da parte inferior do filtro que o cabo, ao fechar o filtro, não seja forçado.

Armazenar/Invernar

O aparelho não está protegido contra os efeitos de geada; em caso de geada deve ser desinstalado e guardado em recinto seguro.

Armazenagem correcta do aparelho:

- Limpar bem o aparelho, verificar se há defeitos e substituir as peças defeituosas.
- Proteger os pontos de conexão eléctrica contra humidade e chuva.
- Guardar a bomba mergulhada na água e à prova de geada.
- Proteger os pontos de conexão eléctrica contra humidade e sujidade.

Peças de desgaste

Estes componentes estão sujeitas a desgaste permanente, não sendo abrangidos pela garantia legal:

- Rotor

Reparação

Uma carcaça defeituosa não é reparável, não podendo continuar a ser utilizada. Elimine o aparelho conforme as disposições legais obrigatórias.

Descartar o aparelho usado**NOTA**

O aparelho não poderá ser eliminado com o lixo doméstico.

- Tornar o aparelho inutilizável pela separação dos fios eléctricos e entregar ao sistema de recolha selectiva.

Condições de garantia

A PfG concede 3 anos de garantia a partir da data de aquisição, respondendo por defeitos de material e fabrico comprovados. A prestação de garantia implica a apresentação do talão de caixa. O direito à garantia caduca em caso de manejo incorrecto, danos eléctricos ou mecânicos provocados por uso fora do fim de utilização acordado ou reparação indevida por oficina não autorizada. Todas as reparações poderão ser executadas exclusivamente pela PfG ou por uma oficina concessionária. Em cada caso abrangido pelo direito à garantia, envie o aparelho defeituoso ou o componente defeituoso, franco domicílio, à PfG, incluindo breve descrição do defeito e talão de aquisição. A PfG reserva-se o direito de reclamar o pagamento da reparação. A PfG denega a responsabilidade por danos ocasionados durante o transporte do aparelho. O direito à indemnização de tais danos deve ser imediatamente dirigido à companhia de transporte competente. Ficam excluídos quaisquer outros direitos, especialmente com respeito a outros prejuízos resultantes de um determinado dano. Esta garantia não afecta eventuais direitos do cliente final contra o revendedor.

AVVISO

- Questo apparecchio può essere utilizzato da bambini di età superiore a 8 anni e da persone con capacità fisiche, sensoriali o mentali ridotte, se sono supervisionate o se sono state istruite sull'uso sicuro dell'apparecchio e che sono in grado di comprendere i pericoli che ne possono derivare.
- Ai bambini è vietato giocare con l'apparecchio.
- La pulizia e la manutenzione utente non devono essere effettuate da bambini senza opportuna supervisione.
- L'apparecchio deve essere protetto con un dispositivo di protezione per correnti di guasto con una corrente di taratura di max. 30 mA.
- Collegare l'apparecchio solo se i dati elettrici dell'apparecchio e dell'alimentazione elettrica coincidono. I dati sono riportati sulla targhetta di identificazione dell'apparecchio, sulla confezione, oppure nelle presenti istruzioni d'uso.
- Possibilità di morte o di gravi lesioni dovute a folgorazione! Prima di infilare le mani nell'acqua, scollegare dalla tensione elettrica gli apparecchi in acqua funzionanti con una tensione $>12\text{ V AC}$ o $>30\text{ V DC}$.
- Far funzionare l'apparecchio solo se non ci sono persone in acqua.
- Non utilizzare l'apparecchio se i cavi elettrici o l'alloggiamento sono danneggiati.
- Un cavo di alimentazione danneggiato non può essere sostituito. Smaltire l'apparecchio.

Avvertenze di sicurezza

Installazione elettrica conforme alle norme

- Le installazioni elettriche devono soddisfare le disposizioni d'installazione nazionali e possono essere eseguite solo da un elettricista specializzato.
- Una persona viene considerata un elettricista specializzato se essa è abilitata e autorizzata - data la formazione professionale, le cognizioni tecniche e l'esperienza - a valutare e ad eseguire gli interventi conferiti. Il lavoro del tecnico comprende anche il saper riconoscere eventuali pericoli e l'osservanza delle norme, prescrizioni e disposizioni nazionali vigenti in materia.
- Rivolgersi ad un elettricista specializzato qualora dovessero sorgere domande e problemi.
- I cavi di prolungamento e distributori di corrente (ad es. prese multiple) devono essere adatti per l'impiego all'aperto (protetti contro gli spruzzi d'acqua).
- Proteggere i connettori dall'infiltrazione di umidità.
- Collegare l'apparecchio solo ad una presa installata secondo le norme.

Funzionamento sicuro

- L'unità rotante all'interno dell'apparecchio contiene un magnete con un forte campo magnetico, che può condizionare pacemaker o defibrillatori impiantati (ICD). Mantenere una distanza di almeno 0,2 m fra impianto e magnete.
- Mantenere presa e spina sempre asciutte.
- Non trasportare né tirare l'apparecchio per il cavo elettrico.
- Posare i cavi in modo che siano protetti contro i danni e assicurarsi che nessuno possa cadervi sopra.
- Non apportare mai modifiche tecniche all'apparecchio.
- Eseguire sull'apparecchio solo i lavori descritti.
- Impiegare per l'apparecchio solo parti di ricambio ed accessori originali.

Note sulle presenti istruzioni d'uso

Avete fatto un'ottima scelta acquistando il prodotto **PondoMax Eco 1500 / 2500 / 3500 / 5000 / 8000 / 11000 / 14000 / 17000**.

Prima della messa in servizio leggere attentamente le istruzioni d'uso e familiarizzare con l'apparecchio. Eseguire tutte le operazioni su e con questo apparecchio osservando sempre le presenti istruzioni.

Osservare attentamente le norme di sicurezza al fine di garantire un impiego corretto e sicuro dell'apparecchio.

Conservare accuratamente queste istruzioni d'uso. Consegnarle al nuovo acquirente in caso di cambio di proprietà.

Simboli utilizzati in queste istruzioni

Avvertenze

Le avvertenze contenute in queste istruzioni sono contrassegnate da parole segnaletiche che indicano l'entità del rischio.



AVVISO

- Definisce una situazione possibilmente pericolosa.
- In caso di inosservanza ne possono conseguire la morte o serie lesioni.



CAUTELA

- Definisce una situazione possibilmente pericolosa.
- In caso di inosservanza ne possono conseguire leggere o lievi lesioni.



NOTA

Informazioni destinate ad una migliore comprensione o alla prevenzione di possibili danni materiali o all'ambiente.

Altre avvertenze

- A Riferimento ad un'illustrazione, ad es. illustrazione A.
- Rimando ad un altro capitolo.

Impiego ammesso

Il PondoMax Eco 1500 / 2500 / 3500 / 5000 / 8000 / 11000 / 14000 / 17000, chiamato "apparecchio", può essere utilizzato solo nel modo seguente:

- Per il pompaggio di normale acqua di laghetto per fontane a zampillo e fontane.
- Funzionamento in conformità alle caratteristiche tecniche.

Per l'apparecchio valgono le seguenti restrizioni:

- Non utilizzarlo in laghetti destinati al nuoto.
- Non trasportare mai liquidi diversi dall'acqua.
- Non utilizzarlo mai senza flusso d'acqua.
- Non utilizzarlo per scopi commerciali o industriali.
- Non utilizzarlo unitamente a prodotti chimici, generi alimentari, sostanze facilmente infiammabili o esplosive.
- Non allacciare all'impianto di acqua a uso domestico.

Montaggio

Procedere nel modo seguente:

A

1. Avvitare la boccola a gradini sull'uscita.
2. Se necessario accorciare la boccola a gradini sul diametro del tubo flessibile utilizzato.
 - In tal modo vengono ridotte le perdite di pressione.
3. Spingere la fascetta sul tubo flessibile, innestare il tubo flessibile sul manicotto a gradini e poi bloccare con la fascetta.

Installazione



AVVISO

Possibilità di morte o di gravi lesioni per folgorazione!

- Prima di mettere le mani nell'acqua, disinserire la tensione di rete di tutti gli apparecchi ivi presenti.
- Disinserire la tensione di rete prima di intervenire sull'apparecchio.

B

- Non utilizzare mai l'apparecchio nel laghetto adibito a piscina.
- L'allacciamento alla rete deve distare minimo 2 m dal laghetto.

Installare l'apparecchio in posizione orizzontale e in modo stabile su un fondo resistente.

Messa in funzione



AVVISO

Possibilità di morte o di gravi lesioni per folgorazione!

- Prima di mettere le mani nell'acqua, disinserire la tensione di rete di tutti gli apparecchi ivi presenti.
- Disinserire la tensione di rete prima di intervenire sull'apparecchio.



NOTA

Componenti elettrici sensibili. Un collegamento errato danneggia irrimediabilmente l'apparecchio.

- Non collegare l'apparecchio ad una alimentazione elettrica regolabile.

Avviamento: Collegare l'apparecchio alla rete. L'apparecchio si avvia immediatamente.

Spegnimento: Staccare l'apparecchio dalla rete.

Eliminazione di anomalie

Guasto	Causa	Rimedio
La pompa non si avvia	Manca tensione di rete	Controllare la tensione di rete Pulire/controllare le condutture di alimentazione
La pompa non alimenta	Scatola del filtro intasata	Pulire le coppe dei filtri Ridurre la lunghezza del tubo flessibile al minimo necessario, rinunciare a parti di collegamento non necessarie
Portata insufficiente	Scatola del filtro intasata Perdite troppo evidenti nelle condutture di alimentazione	Pulire le coppe dei filtri Ridurre la lunghezza del tubo flessibile al minimo necessario, rinunciare a parti di collegamento non necessarie
La pompa si disinserisce dopo un breve tempo di funzionamento	Forte inquinamento dell'acqua Temperatura dell'acqua troppo alta	Pulire la pompa Badare che la temperatura massima dell'acqua non superi i +35 °C

Pulizia e manutenzione



AVVISO

Possibilità di morte o di gravi lesioni per folgorazione!

- Prima di mettere le mani nell'acqua, disinserire la tensione di rete di tutti gli apparecchi ivi presenti.
- Disinserire la tensione di rete prima di intervenire sull'apparecchio.

Pulire l'apparecchio



NOTA

Raccomandazione per la pulizia:

- Pulire l'apparecchio quando necessario, ma almeno 2 volte all'anno.
- Nella pompa, pulire soprattutto l'unità rotante e la scatola della pompa.
- Non utilizzare mai detersivi aggressivi o soluzioni chimiche per non corrodere il corpo o compromettere il funzionamento dell'apparecchio.
- Detersivi consigliati per calcificazioni resistenti:
 - Detersivo per uso domestico senza aceto e cloro.
- Una volta puliti tutti i componenti, risciacquare accuratamente con acqua limpida.

Pulire/sostituire l'unità rotante

PondoMax Eco 1500/2500

Procedere nel modo seguente:

C

1. Rimuovere le viti.
 - Le viti servono come fermo per il trasporto e non sono necessarie per il funzionamento.
2. Attivare il gancio di arresto e aprire la tazza superiore del filtro.
3. Estrarre la pompa.
4. Svitare il corpo della pompa ed estrarre l'unità di funzionamento.
 - Pulire tutti i componenti sotto acqua corrente utilizzando una spazzola morbida ed eventualmente sostituire le parti danneggiate.
5. Montare l'apparecchio seguendo l'ordine inverso.
 - Posare il cavo della pompa facendolo passare attraverso l'apertura del cavo sulla tazza inferiore del filtro in modo tale che non venga schiacciato durante la chiusura della scatola del filtro.

PondoMax Eco 3500/5000/8000/11000/14000/17000

Procedere nel modo seguente:

- D
1. Rimuovere le viti.
 - Le viti servono come fermo per il trasporto e non sono necessarie per il funzionamento.
 2. Attivare il gancio di arresto e aprire la tazza superiore del filtro.
 3. Estrarre la pompa.
 4. Rimuovere le viti.
 5. Rimuovere il corpo della pompa con anello di fissaggio, guarnizione e unità di funzionamento.
 - Pulire tutti i componenti sotto acqua corrente utilizzando una spazzola morbida ed eventualmente sostituire le parti danneggiate.
 6. Montare l'apparecchio seguendo l'ordine inverso.
 - Posare il cavo della pompa facendolo passare attraverso l'apertura del cavo sulla tazza inferiore del filtro in modo tale che non venga schiacciato durante la chiusura della scatola del filtro.

Immagazzinaggio/Invernaggio

L'apparecchio non è a prova di gelo e quindi deve essere smontato e immagazzinato se si prevede l'arrivo del gelo. Immagazzinare correttamente l'apparecchio procedendo nel modo seguente:

- Pulire accuratamente l'apparecchio, controllare se sono presenti dei danni, sostituire i componenti danneggiati.
- Proteggere i collegamenti elettrici contro l'umidità e lo sporco.
- Conservare la pompa in posizione immersa e al riparo dal gelo.
- Proteggere i collegamenti elettrici aperti contro l'umidità e lo sporco.

Pezzi soggetti a usura

I seguenti componenti sono soggetti a usura e quindi non sono coperti da garanzia:

- Unità rotante

Riparazione

Una scatola danneggiata non può essere riparata e quindi non può essere impiegata. Smaltire l'apparecchio a regola d'arte.

Smaltimento**NOTA**

Non smaltire questo apparecchio gettandolo nei rifiuti domestici!

- Rendere inutilizzabile l'apparecchio tagliando i cavi e poi smaltirlo attraverso l'apposito sistema di ritiro.

Condizioni di garanzia

PfG concede 3 anni di garanzia a partire dalla data di vendita su difetti comprovabili di materiale e fabbricazione. Condizione per la prestazione della garanzia è la presentazione del documento di prova dell'acquisto. Il diritto di garanzia si estingue in caso di uso non appropriato, danno elettrico o meccanico dovuto a impiego improprio nonché in caso di riparazione non idonea da parte di officine non autorizzate. Le riparazioni possono venire eseguite solo da PfG o da officine autorizzate da PfG. In caso di domanda di garanzia inviate franco domicilio a PfG l'apparecchio oggetto del reclamo o la parte difettosa con la descrizione dei difetti ed il documento di prova dell'acquisto. PfG si riserva di fatturare le spese di montaggio. PfG non risponde per danni da trasporto. Questi vanno fatti valere immediatamente nei confronti del trasportatore. Ulteriori diritti di qualsiasi genere, in particolare per danni indiretti, sono esclusi. Questa garanzia non tocca i diritti del cliente finale nei riguardi del rivenditore.

ADVARSEL

- Dette apparat kan bruges af børn fra 8 år og derover og personer med nedsatte fysiske, sensoriske eller mentale evner eller manglende erfaring og viden, når de er under opsyn eller får instruktion i sikker brug af apparatet og forstår de dermed forbundne risici.
- Børn må ikke lege med apparatet.
- Rengøring og vedligeholdelse må ikke udføres af børn uden opsyn.
- Apparatet skal afsikres med lækageafbryder indstillet til en nominel fejlstrøm på maksimalt 30 mA.
- Enheden må kun tilsluttes, hvis de elektriske data for enheden og strømforsyningen stemmer overens. Enhedens data findes på enhedens typeskilt, på emballagen eller i denne brugsanvisning.
- Der kan opstå død eller svære kvæstelser pga. elektrisk stød! Før du rækker ned i vandet, skal apparater med en spænding >12 V AC eller >30 V DC kobles fra strømnettet.
- Apparatet må kun anvendes, når der ikke er personer i vandet.
- Anvend ikke apparatet, hvis de elektriske ledninger eller huset er beskadiget.
- En beskadiget tilslutningsledning kan ikke udskiftes. Bortskaf apparatet.

Sikkerhedsanvisninger

Forskriftsmæssig elektrisk installation

- Elektriske installationer skal overholde de nationale byggebestemmelser og må kun udføres af en autoriseret elektriker.
- En person betragtes som autoriseret elektriker, hvis vedkommende som følge af sin faglige uddannelse, sin viden og erfaring er i stand til og berettiget til at bedømme og udføre det arbejde, som er blevet overdraget til vedkommende. Arbejdet som autoriseret elektriker omfatter også erkendelse af eventuelle farer og hensyntagen til relevante regionale og nationale normer, forskrifter og bestemmelser.
- Ved spørgsmål og problemer rettes henvendelse til en autoriseret el-installatør.
- Forlængerledning og strømfordeler (f.eks. strømskinne) skal være egnet til udendørs brug (stænk-tæt).
- Beskyt stikforbindelser mod fugt.
- Tilslut kun apparatet i en forskriftsmæssigt installeret stikkontakt.

Sikker drift

- Løbeenheden i enheden indeholder en magnet med et stærkt magnetfelt, der kan påvirke pacemakere eller implanterede defibrillatorer (ICD). Der skal overholdes en afstand på mindst 0,2 m mellem implantat og magnet.
- Hold stikdåsen og netstikket tørt.
- Apparatet må ikke bæres eller trækkes i den elektriske ledning.
- Læg kablerne, så de er beskyttet mod skader, og sørg for, at ingen kan snuble over dem.
- Foretag aldrig tekniske ændringer på apparatet.
- Der må kun gennemføres arbejde på apparatet, som er beskrevet.
- Brug kun originale reservedele og originalt tilbehør til apparatet.

Henvisninger vedrørende denne brugsanvisning

Med dit køb af **PondoMax Eco 1500 / 2500 / 3500 / 5000 / 8000 / 11000 / 14000 / 17000** har du truffet et godt valg. Inden du bruger apparatet første gang, er det vigtigt, at du læser brugsanvisningen grundigt igennem og gør dig fortrolig med apparatet. Alle arbejder på og med dette apparat må kun udføres iht. foreliggende vejledning. Sikkerhedshenvisningerne skal ubetinget overholdes for korrekt og sikker anvendelse. Opbevar denne brugsanvisning omhyggeligt. Ved ejerskifte, videregiv venligst brugsanvisningen.

Symboler i denne vejledning

Advarsler

Advarslerne i denne vejledning er klassificeret med signalord, der angiver farens omfang.



ADVARSEL

- Betegner en muligvis farlig situation.
- Manglende overholdelse kan medføre død eller alvorlige kvæstelser.



FORSIGTIG

- Betegner en muligvis farlig situation.
- Manglende overholdelse kan medføre lette eller mindre kvæstelser.



OBS!

Oplysninger der medvirker til bedre forståelse eller til forebyggelse af mulige materielle skader eller miljøskader.

Yderligere anvisninger

- A Henvisning til en figur, f.eks. figur A.
- Henvisning til et andet kapitel.

Formålsbestemt anvendelse

PondoMax Eco 1500 / 2500 / 3500 / 5000 / 8000 / 11000 / 14000 / 17000, kaldet "enheden", må udelukkende anvendes på følgende måde:

- Til pumpning af almindeligt damvand til springvand og fontæner.
- Drift ved overholdelse af de tekniske data.

Der gælder følgende restriktioner for apparatet:

- Må ikke anvendes i svømmedamme.
- Anvend aldrig andre væsker end vand.
- Må aldrig betjenes uden gennemstrømning af vand.
- Må ikke anvendes til erhvervs- eller industrimæssige formål.
- Må ikke sættes i forbindelse med kemikalier, levnedsmidler, let brændbare eller eksplosive stoffer.
- Tilslut ikke til husets vandforsyning.

Montering

Sådan gør du:

A

1. Skru slangestudsene på udgangen.
2. Hvis det er nødvendigt, kan man afkorte den trinvis slangestuds, så den passer til diameteren på den anvendte slange.
 - Dermed reduceres tryktab.
3. Skub spændebåndet hen over slangen, stik slangen på slangestudsene, og spænd fast med spændebåndet.

Opstilling



ADVARSEL

Død eller alvorlige kvæstelser pga. farlig elektrisk spænding!

- Sluk for strømtilførslen til alle apparater der befinder sig i vandet, før du stikker hånden ned i vandet.
- Sluk for apparatet før du arbejder på det.

B

- Enheden må aldrig betjenes i svømmebassin.
- Nettilslutningen skal ligge mindst 2 m fra bassinet.

Apparatet skal opstilles vandret og stabilt på en fast undergrund.

Idrifttagning



ADVARSEL

Død eller alvorlige kvæstelser pga. farlig elektrisk spænding!

- Sluk for strømtilførslen til alle apparater der befinder sig i vandet, før du stikker hånden ned i vandet.
- Sluk for apparatet før du arbejder på det.



OBS!

Følsomme elektriske komponenter. Forkert tilslutning ødelægger apparatet.

- Slut ikke apparatet til en dæmpbar strømforsyning.

Tænde: Forbind apparatet til strømmettet. Apparatet tænder med det samme.

Slukke: Afbryd strømmen til enheden.

Fejlafhjælpning

Føjl	Årsag	Afhjælpning
Pumpen går ikke i gang	Netspænding mangler	Kontroller netspændingen Rengør/kontroller tilførselsledninger
Pumpen pumper ikke	Filterhuset er tilstoppet	Rengør filterskålene Reducer slangelængden til det nødvendige minimum. Undlad at bruge unødvendige forbindelsesdele.
Pumpemængde utilstrækkelig	Filterhuset er tilstoppet For store tab i tilførselsledningerne	Rengør filterskålene Reducer slangelængden til det nødvendige minimum. Undlad at bruge unødvendige forbindelsesdele.
Pumpen slår fra efter kort tids drift	Vandet er stærkt tilsmudset Vandtemperaturen er for høj	Rengør pumpen Sørg for, at vandtemperaturen er højst +35 °C

Rengøring og vedligeholdelse



ADVARSEL

Død eller alvorlige kvæstelser pga. farlig elektrisk spænding!

- Sluk for strømtilførslen til alle apparater der befinder sig i vandet, før du stikker hånden ned i vandet.
- Sluk for apparatet før du arbejder på det.

Rengør apparatet



OBS!

Anbefaling vedrørende rengøring:

- Rengør apparatet efter behov, dog mindst 2 gange om året.
- Rengør især pumpens løbeenhed og pumpehus.
- Brug ingen aggressive rengøringsmidler eller opløsningsmidler, da disse kan beskadige huset eller forringe apparatets funktion.
- Anbefalede rengøringsmidler ved genstridige tilkalkninger:
 - Eddike- og klorfrit husholdningsrengøringsmiddel.
- Skyl alle dele med rent vand efter rengøring.

Rengøring/udskiftning af løbeenhed

PondoMax Eco 1500/2500

Sådan gør du:

- C
1. Fjern skruerne.
 - Skruerne er beregnet til transportsikring og er ikke nødvendige til driften.
 2. Tryk på låsehagen, og klap filterets øverste skål op.
 3. Tag pumpen ud.
 4. Drej pumpehuset af, og træk pumpehjulet ud.
 - Rengør alle dele under rindende vand og med en blød børste; udskift eventuelt beskadigede dele.
 5. Sæt apparatet sammen i omvendt rækkefølge.
 - Anbring pumpens ledning i filterunderskålens kabelåbning, således at ledningen ikke bliver klemt, når filterhuset lukkes.

PondoMax Eco 3500/5000/8000/11000/14000/17000

Sådan gør du:

D

1. Fjern skruerne.
 - Skruerne er beregnet til transportsikring og er ikke nødvendige til driften.
2. Tryk på låsehagen, og klap filterets øverste skål op.
3. Tag pumpen ud.
4. Fjern skruerne.
5. Tag pumpehuset med holdering, pakning og pumpehjul af.
 - Rengør alle dele under rindende vand og med en blød børste; udskift eventuelt beskadigede dele.
6. Sæt apparatet sammen i omvendt rækkefølge.
 - Anbring pumpens ledning i filterunderskålens kabelåbning, således at ledningen ikke bliver klemt, når filterhuset lukkes.

Opbevaring/overvintring

Apparatet er ikke frostsikkert og skal afmonteres og sættes til opbevaring, hvis der ventes frostvejr.

Sådan opbevares apparatet korrekt:

- Rengør apparatet grundigt, kontrollér for beskadigelser, og udskift beskadigede dele.
- Beskyt elektriske tilslutninger mod fugt og snavs.
- Nedsænk pumpen, og opbevar den frostfrit.
- Beskyt åbne stikforbindelser mod fugt og snavs.

Lukkedele

Følgende komponenter er sliddele og er ikke omfattet af garantien:

- Pumpehjul

Reparation

Et beskadiget hus kan ikke repareres og må ikke længere være i brug. Bortskaf enheden på en miljøvenlig måde.

Bortskaffelse**OBS!**

Dette apparat må ikke bortskaffes som husholdningsaffald.

- Apparatet gøres ubrugeligt ved at skære kablet af og bortskaffes via det dertil beregnede genbrugssystem.

Garantibetingelser

PfG yder 3 års garanti fra salgsdatoen på dokumenterbare materiale- og fabriktionsfejl. Forevisning af købsdokumentationen er en forudsætning for garantiydelsen. Garantikravet bortfalder ved usagkyndig håndtering, elektrisk eller mekanisk beskadigelse på grund af ikke bestemmelsesmæssig anvendelse samt ved usagkyndig reparation udført af ikke autoriserede værksteder. Reparationer må kun udføres af PfG eller af værksteder, der er autoriseret af PfG. Ved anmeldelse af garantikrav skal du sende apparatet, du klager over, eller den defekte del gratis til PfG sammen med en beskrivelse af fejlen og købsdokumentation. PfG forbeholder sig ret til at fakturere monteringsomkostninger. PfG hæfter ikke for transportskader. Transportskader skal omgående gøres gældende over for transportøren. Yderligere krav, uanset af hvilken art, særligt i forbindelse med følgeskader, er udelukket. Denne garanti berører ikke slutkunders krav over for forhandleren.

Oversettelse av den originale bruksanvisningen

ADVARSEL

- Dette apparatet kan brukes av barn som er 8 år eller eldre, samt av personer med reduserte fysiske, sensoriske eller mentale begrensninger, eller som mangler erfaring og kunnskap, hvis de er under oppsikt eller har fått opplæring i riktig bruk av apparatet, og forstår farene forbundet med å bruke dette.
- Barn må ikke leke med apparatet.
- Rengjøring eller brukervedlikehold må ikke utføres av barn uten at de er under oppsikt.
- Apparatet må være sikret gjennom en jordfeilbryter med en utløserstrøm på maksimalt 30 mA.
- Koble apparatet bare til dersom de elektriske dataene til apparatet og strømforsyningen stemmer overens. Du finner apparatdataene på typeskiltet på apparatet, på forpakningen og i denne bruksanvisningen.
- Strømstøt kan føre til død eller alvorlige personskader! Før du griper ned i vannet må apparatene i vannet med en spenning $>12\text{ V AC}$ eller $>30\text{ V DC}$ kobles fra strømmettet.
- Apparatet skal kun brukes hvis det ikke oppholder seg personer i vannet.
- Bruk ikke apparatet når elektriske ledninger eller hus er skadet.
- En skadet strømledning kan ikke skiftes ut. Kasser apparatet.

Sikkerhetsanvisninger

Forskriftsmessig elektrisk installasjon

- Elektriske installasjoner må tilsvare nasjonale installasjonsforskrifter og må kun gjennomføres av en fagperson.
- En person teller som elektrofagperson, hvis vedkommende på grunn av faglig utdanning, kunnskap og erfaring er skikket og berettiget til å vurdere og utføre arbeidene vedkommende får tildelt. Arbeidet som fagperson omfatter også å oppdage mulige farer og følge gjeldende regionale og nasjonale normer, forskrifter og bestemmelser.
- Kontakt en elektrofagperson ved spørsmål og problemer.
- Skjøteledninger og strømfordelere (f. eks. stikkontaktlister) må være beregnet for utendørs bruk (beskyttet mot vannsprut).
- Beskytt pluggforbindelser mot fuktighet.
- Apparatet må bare kobles til en forskriftsmessig installert stikkontakt.

Sikker drift

- Løpehjulet i enheten inneholder en magnet med sterkt magnetfelt som kan påvirke pacemakere eller implanterte hjertestartere (ICD). Hold minst 0,2 m avstand mellom implantat og magnet.
- Hold stikkontakt og støpsel tørre.
- Ikke bær eller trekk apparatet etter den elektriske ledningen.
- Legg ledningene slik at de er beskyttet mot skader, og pass på at ingen kan snuble i dem.
- Utfør aldri tekniske endringer på apparatet.
- Kun de beskrevne arbeidene skal gjennomføres på apparatet.
- Bruk kun originale reservedeler og originalt tilbehør for apparatet.

Merknader til denne bruksanvisningen

Med kjøpet av produktet **PondoMax Eco 1500 / 2500 / 3500 / 5000 / 8000 / 11000 / 14000 / 17000** har du gjort et godt valg.

Les denne bruksanvisningen nøye og gjør deg kjent med apparatet før du tar det i bruk første gang. Alt arbeid på og med dette apparatet skal gjennomføres etter de anvisninger som foreligger.

Ta hensyn til sikkerhetsanvisningene for riktig og sikker bruk av apparatet.

Ta godt vare på denne bruksanvisningen. Hvis apparatet selges skal bruksanvisningen følge med.

Symboler i denne bruksanvisningen

Advarsler

Advarslene i denne bruksanvisningen er klassifisert med signalord som antyder graden av fare.



ADVARSEL

- Betegner en potensielt farlig situasjon.
- Å ignorere advarselen kan føre til død eller alvorlig personskade.



FORSIKTIG

- Betegner en potensielt farlig situasjon.
- Å ignorere advarselen kan føre til lett eller ubetydelig personskade.



MERK

Informasjon som skal gi bedre forståelse eller som skal bidra til å forebygge eventuelle materielle skader eller miljødeleggelse.

Andre merknader

- A Viser til en illustrasjon, f.eks. Illustrasjon A.
- Viser til et annet kapitittel.

Tilsiktet bruk

PondoMax Eco 1500 / 2500 / 3500 / 5000 / 8000 / 11000 / 14000 / 17000, kalt "utstyret", må kun brukes på følgende måte:

- For pumping av normalt damvann til springvann og fontener.
- Drift ved overholdelse av tekniske data.

Følgende restriksjoner gjelder for apparatet:

- Skal ikke brukes i svømmebasseng.
- Bruk aldri apparatet til å pumpe andre væsker enn vann.
- Skal aldri brukes uten vanngjennomstrømning.
- Skal ikke brukes for nærings- eller industriformål.
- Skal ikke brukes i forbindelse med kjemikalier, næringsmidler, lett brennbare eller eksplosive stoffer.
- Ikke koble til husets vannforsyning.

Montering

Slik går du frem:

A

1. Skru slangemunnstykket på utgangen.
2. Hvis nødvendig må slangemunnstykket avkortes i forhold til diameteren på slangen.
 - Dette reduserer trykkfallet.
3. Skyv slangeklemmen over slangen, trykk slangen på slangemunnstykket og sikre med slangeklemmen.

Oppstilling



ADVARSEL

Farlig elektrisk spenning kan føre til død eller alvorlige personskader!

- Før du berører vannet, må nettstøpslene for alle apparater som befinner seg i vannet trekkes ut.
- For du starter arbeidet må du skru av nettspenningen.

B

- Bruk aldri apparatet i dammen.
- Nettilkoblingen må være minst 2 meter fra dammen.

Apparatet må plasseres vannrett og settes på fast underlag

Idriftssettelse



ADVARSEL

Farlig elektrisk spenning kan føre til død eller alvorlige personskader!

- Før du berører vannet, må nettstøpslene for alle apparater som befinner seg i vannet trekkes ut.
- For du starter arbeidet må du skru av nettspenningen.



MERK

Følsomme elektriske komponenter. Feil tilkobling ødelegger apparatet.

- Apparatet må ikke kobles til en trinnløs, innstillbar strømforsyning.

Slå på: Koble apparatet til strømmettet. Apparatet slås på.

Slå av: Koble apparatet fra strømmettet.

Utbedrefeil

Feil	Årsak	Utbedring
Pumpen starter ikke	Nettspenning mangler	Kontroller nettspenningen Rengjør/kontroller tilførselsledning
Pumpen pumper ikke	Filterhus tilstoppet	Rengjør filterhus Gjør slangen så kort som mulig, og unngå unødvendige forbindelsesdeler
Pumpekapasitet for lav	Filterhus tilstoppet For høyt tap i tilførselsledningen	Rengjør filterhus Gjør slangen så kort som mulig, og unngå unødvendige forbindelsesdeler
Pumpen slår seg av etter kort tid	Kraftig vanntilsmussing Vanntemperatur for høy	Rengjør pumpen Påse at vanntemperaturen ikke overstiger +35 °C

Rengjøring og vedlikehold



ADVARSEL

Farlig elektrisk spenning kan føre til død eller alvorlige personskader!

- Før du berører vannet, må nettstøpslene for alle apparater som befinner seg i vannet trekkes ut.
- For du starter arbeidet må du skru av nettspenningen.

Rengjøre apparatet



MERK

Anbefalinger for rengjøring:

- Rengjør apparatet ved behov, men minst 2 ganger årlig.
- På pumpen skal man spesielt rengjøre løpehjulenheten og pumpehuset.
- Du må ikke under noen omstendigheter bruke aggressive rengjøringsmidler eller kjemiske løsemidler, da dette kan angripe huset eller svekke apparatets funksjoner.
- Anbefalt rengjøringsmiddel ved hårdnakkede forkalkninger:
 - Eddik- og klorfritt husholdningsrengjøringsmiddel.
- Skyll av alle deler grundig med klart vann etter rengjøring.

Rengjøre/bytte løpehjul

PondoMax Eco 1500/2500

Slik går du frem:

C

1. Ta bort skruene.
 - Skruene brukes til transportsikring og er ikke nødvendig for driften.
2. Åpne låsehaken og vipp opp overdelen av filteret.
3. Ta ut pumpen.
4. Skru av pumpehuset og trekk ut løpeenheten.
 - Rens alle deler under rennende vann med en myk børste og skift ut skadete komponenter.
5. Sett apparatet sammen igjen i omvendt rekkefølge.
 - Legg pumpens ledning slik i kabelåpningen i filterunderskålen at ledningen ikke blir klemt når filterhuset lukkes.

PondoMax Eco 3500/5000/8000/11000/14000/17000

Slik går du frem:

- D
- 1. Ta bort skruene.
 - Skruene brukes til transportsikring og er ikke nødvendig for driften.
- 2. Åpne låsehaken og vipp opp overdelen av filteret.
- 3. Ta ut pumpen.
- 4. Ta bort skruene.
- 5. Ta av pumpehuset med holdering, pakning og løpeenhet.
 - Rens alle deler under rennende vann med en myk børste og skift ut skadete komponenter.
- 6. Sett apparatet sammen igjen i omvendt rekkefølge.
 - Legg pumpens ledning slik i kabelåpningen i filterunderskålen at ledningen ikke blir klemt når filterhuset lukkes.

Lagring/overvintring

Apparatet er ikke frostsikkert og må demonteres og lagres innendørs hvis man forventer frost.

Slik lagrer du apparatet riktig:

- Rengjør apparatet grundig, kontroller om det er skadet, skift ut ødelagte deler.
- Beskytt elektriske koblinger mot fuktighet og smuss.
- Oppbevar pumpen nedsenket i vann og frostfritt.
- Beskytt åpne pluggforbindelser mot fuktighet og smuss.

Slitedeler

Følgende komponenter er slitedeler og omfattes ikke av garantien:

- Løpehjul

Reparasjon

Et beskadiget hus kan ikke repareres, og må tas ut av bruk. Kast apparatet på forskriftsmessig måte.

Kassering



M E R K

Dette apparatet må ikke kastes i vanlig husholdningsavfall.

- Gjør apparatet ubrukelig ved å kutte av kablene og kasser det i retursystemet.

Garantibetingelser

PfG gir en garanti på 3 år fra kjøpsdato ved påviselige material- og fabrikkasjonsfeil. Ved garantikrav må kjøpsbevis kunne fremlegges. Garantien bortfaller ved feil håndtering, elektriske eller mekaniske skader som følge av feil bruk, og ved ikke forskriftsmessig reparasjon av ikke autoriserte verksteder. Reparasjoner må kun utføres av PfG eller av verksteder autorisert av PfG. Ved garantikrav sender du inn apparatet som du vil reklamere på eller den defekte delen, sammen med en beskrivelse av feilen og kjøpsbevis til PfG, som betaler forsendelsen. PfG forbeholder seg retten til å fakturere monteringskostnader. PfG hefter ikke for transportskader. Krav i forbindelse med transportskader må rettes til transportøren umiddelbart. Ytterligere krav, uansett art, og særlig i forbindelse med følgeskader dekkes ikke. Denne garantien berører ikke krav fra sluttkunden overfor forhandleren.

Översättning av originalbruksanvisningen

VARNING

- Denna apparat kan användas av barn som är 8 år eller äldre samt av personer med sänkt fysisk, sensorisk eller mental förmåga eller brist på erfarenhet och kunskap förutsatt att de hålls under uppsikt eller instrueras i hur de använder apparaten säkert samt de risker som kan uppstå.
- Barn får inte leka med apparaten.
- Rengöring och användarunderhåll får inte utföras av barn utan uppsikt.
- Apparaten ska vara ansluten till en jordfelsbrytare vars dimensionerade felström uppgår till max. 30 mA.
- Apparaten får endast anslutas om de elektriska data som gäller för apparaten stämmer överens med strömförsörjningen. Apparatsens data anges på typskylten på apparaten, på förpackningen eller i denna bruksanvisning.
- Risk för dödsolyckor eller allvarliga personskador av elektriska slag. Innan du griper in i vattnet måste du se till att apparaterna har kopplats ifrån spänningsförsörjningen >12 V AC eller >30 V DC.
- Använd inte apparaten om personer befinner sig i vattnet.
- Använd inte apparaten om elektriska ledningar eller kåpan har skadats.
- En skadad anslutningskabel kan inte bytas ut. Avfallshantera apparaten.

Säkerhetsanvisningar

Elektrisk installation enligt föreskrift

- Elektriska installationer måste ha utförts i enlighet med nationella bestämmelser och får endast utföras av en behörig elinstallatör.
- En behörig elinstallatör är en person som till följd av sin yrkesutbildning, kunskap och erfarenhet både kan och är berättigad att bedöma och genomföra tilldelade arbetsuppgifter. Sådana arbetsuppgifter som utförs av behörig personal omfattar även förmågan att identifiera möjliga faror samt att beakta gällande regionala och nationella standarder, föreskrifter och bestämmelser.
- Om frågor eller problem uppstår måste du kontakta en elinstallatör.
- Förlängningskablar och strömfördelare (t ex grenuttag) ska vara godkända för användning utomhus (dropptäta).
- Skydda stickanslutningarna mot fukt.
- Anslut endast apparaten till ett vägguttag som installerats enligt gällande föreskrifter.

Säker drift

- Drivenheten i apparaten innehåller en magnet med starkt magnetfält som kan påverka pacemakrar eller implanterade defibrillatorer (ICD). Håll minst 0,2 m avstånd mellan implantat och magnet.
- Se till att uttaget och stickkontakten alltid hålls torra.
- Bär inte och dra inte apparaten i elkabeln.
- Dra kablarna så att de är skyddade och inte kan skadas, och se till att ingen kan snava över dem.
- Gör aldrig några tekniska ändringar på apparaten.
- Genomför endast arbeten på apparaten som beskrivs.
- Använd endast originalreservdelar och -tillbehör till apparaten.

Information om denna bruksanvisning

Med din nya produkt **PondoMax Eco 1500 / 2500 / 3500 / 5000 / 8000 / 11000 / 14000 / 17000** har du gjort ett bra val.

Läs igenom bruksanvisningen noggrant före första användningstillfället och ta reda på hur apparaten fungerar. Alla slags arbeten som utförs på denna apparat får endast genomföras enligt föreliggande instruktioner.

Beakta noga säkerhetsanvisningarna, de är en förutsättning för korrekt och säker användning.

Förvara denna bruksanvisning på ett säkert ställe. Om apparaten byter ägare måste även bruksanvisningen följa med.

Symboler i denna bruksanvisning

Varningsanvisningar

Varningsanvisningarna i denna bruksanvisning är indelade med signalord som visar omfattningen av faran.



VARNING

- Beskriver en möjligtvis farlig situation.
- Om detta inte beaktas kan detta leda till dödsolyckor eller allvarliga personskador.



OBS!

- Beskriver en möjligtvis farlig situation.
- Om detta inte beaktas finns det risk för lätta eller mindre personskador.



ANVISNING

Information som ska ge bättre förståelse eller förebygga ev. sak- eller miljökador.

Andra anvisningar

A Referens till en bild, t ex bild A.

→ Referens till ett annat kapitel.

Ändamålsenlig användning

PondoMax Eco 1500 / 2500 / 3500 / 5000 / 8000 / 11000 / 14000 / 17000, som här betecknas som apparat, får endast användas på följande sätt:

- För pumpning av vanligt dammvatten för springbrunnar och fontäner.
- Drift under iakttagande av tekniska data.

För apparaten gäller följande begränsningar:

- Ska inte användas i inte i baddammar.
- Pumpa aldrig andra vätskor än vatten.
- Kör aldrig utan vattengenomströmning.
- Använd inte för kommersiella eller industriella ändamål.
- Använd inte kombination med kemikalier, livsmedel eller lättantändliga eller explosiva ämnen.
- Anslut den inte till husets vattentillledning.

Installation

Gör så här:

A

1. Skruva fast den koniska slanganslutningen på utgången.
2. Om nödvändigt kan du korta den koniska slangkopplingen så att den passar den använda slangens diameter.
 - Därigenom reduceras tryckförlusterna.
3. Skjut slangklämman över slangen, sätt slangen på slangkopplingen och säkra med slangklämman.

Lista



VARNING

Risk för allvarliga personskador av elektrisk spänning.

- Innan du doppar ned handen i vattnet, koppla ur el-anslutningar till alla apparater som befinner sig i vattnet.
- Slå ifrån nätspänningen innan arbeten utförs på apparaten.

B

- Använd aldrig apparaten i simbassänger.
 - Strömförsörjningsanslutningen måste ligga minst 2 m från dammen.
- Installera apparaten vågrätt och stabilt på ett fast underlag.

Driftstart



VARNING

Risk för allvarliga personskador av elektrisk spänning.

- Innan du doppar ned handen i vattnet, koppla ur el-anslutningar till alla apparater som befinner sig i vattnet.
- Slå ifrån nätspänningen innan arbeten utförs på apparaten.



ANVISNING

Känsliga elektriska komponenter. Felaktig anslutning förstör apparaten.

- Anslut inte apparaten till en dimmbar strömkälla.

Slå på apparaten: Anslut apparaten till elnätet. Apparaten startar direkt.

Slå ifrån apparaten: Skilj apparaten åt från elnätet.

Felavhjälpning

Störning	Orsak	Åtgärd
Pumpen startar inte	Nätspänning saknas	Kontrollera nätspänningen Rengör, kontrollera tillledningarna
Pumpen matar inget vatten	Filterhuset tilltäppt	Rengör filterskålarna Reducera slanglängden till ett minimum, undvik onödiga kopplingar
Otillräcklig kapacitet	Filterhuset tilltäppt För höga förluster i tryckledningarna	Rengör filterskålarna Reducera slanglängden till ett minimum, undvik onödiga kopplingar
Pumpen slår ifrån efter kort tids drift	Vattnet är mycket smutsigt För hög vattentemperatur	Rengör pumpen Beakta maximal vattentemperatur +35 °C

Rengöring och underhåll



VARNING

Risk för allvarliga personskador av elektrisk spänning.

- Innan du doppar ned handen i vattnet, koppla ur el-anslutningar till alla apparater som befinner sig i vattnet.
- Slå ifrån nätspänningen innan arbeten utförs på apparaten.

Rengöring av apparaten



ANVISNING

Rekommendation för rengöring:

- Rengör apparaten vid behov, men minst 2 ggr/år.
- Rengör pumpens filterhus och drivenhet noga.
- Använd inga aggressiva rengöringsmedel eller kemiska lösningar då dessa kan angripa apparatens kåpa eller leda till att apparatens funktion försämras.
- Rekommenderade rengöringsmedel vid svåra kalkavlagringar:
 - Ättiks- och klorfritt hushållsrengöringsmedel.
- Efter rengöringen ska alla delar sköljas av noggrant med klart vatten.

Rengör/byt ut drivenheten

PondoMax Eco 1500/2500

Gör så här:

- C
1. Ta bort skruvarna.
 - Skruvarna används som transportsäkring och är inte nödvändiga vid driften.
 2. Tryck på låsklacken och fäll upp den övre filterskålen.
 3. Ta ut pumpen.
 4. Skruva loss pumphuset och dra ut drivenheten.
 - Rengör alla delar med en mjuk borste under rinnande vatten. Byt ut skadade delar.
 5. Sätt ihop apparaten i omvänd ordningsföljd.
 - Lägg in pumpens ledning i kabelöppningen på den nedre filterskålen på så sätt att ledningen inte kan klämmas när filterhuset stängs.

PondoMax Eco 3500/5000/8000/11000/14000/17000

Gör så här:

D

1. Ta bort skruvarna.
 - Skruvarna används som transportsäkring och är inte nödvändiga vid driften.
2. Tryck på låsklacken och fäll upp den övre filterskålen.
3. Ta ut pumpen.
4. Ta bort skruvarna.
5. Ta bort pumphuset med låsring, tätning och drivenhet.
 - Rengör alla delar med en mjuk borste under rinnande vatten. Byt ut skadade delar.
6. Sätt ihop apparaten i omvänd ordningsföljd.
 - Lägg in pumpens ledning i kabelöppningen på den nedre filterskålen på så sätt att ledningen inte kan klämmas när filterhuset stängs.

Förvaring / Lagring under vintern

Apparaten är inte frostsäker och ska avinstalleras och läggas undan för förvaring om frost förväntas.

Förvara apparaten så här:

- Rengör apparaten noggrant, kontrollera om den har skadats och byt ut skadade delar vid behov.
- Skydda elanslutningarna mot fukt och smuts.
- Förvara pumpen nedsänkt i vätska på frostfri plats.
- Skydda öppna kontaktdon mot fukt och smuts.

Slitagedelar

Följande komponenter är slitagedelar och ingår inte i garantin:

- Drivenhet

Reparation

En kåpa som har skadats kan inte repareras och får inte längre användas. Skrota apparaten enligt gällande föreskrifter.

Avfallshantering**ANVISNING**

Den här apparaten får inte kastas i hushållssoporna!

- Gör apparaten obrukbar genom att klippa av kablarna och lämna därefter in den till en återvinningscentral.

Garantivillkor

Importören ger 3 års garanti från inköpsdatum på material- och fabriktionsfel som kan påvisas. En förutsättning för att garantin ska kunna tas i anspråk är att köpebevis uppvisas. Anspråk på garanti upphör att gälla vid olämplig hantering, elektriska eller mekaniska skador pga. felaktig användning samt vid ej ändamålsenliga reparationer som utförts av ej behöriga verkstäder. Reparationer får endast utföras av importören eller av verkstäder som godkänts av importören. Vid garantianspråk måste den reklamerade apparaten eller den defekta delen samt köpebevis och en beskrivning av felet skickas till inköpsstället eller importören. Inköpsstället/importören förbehåller sig rätten att debitera för monteringskostnader. Importören påtar sig inget ansvar för transportskador. Dessa måste genast anmälas till transportföretaget. Ytterligare anspråk, oavsett vilken typ, särskilt följdskador, är uteslutna. Denna garanti berör inte slutkonsumentens anspråk gentemot försäljaren.

VAROITUS

- Tätä laitetta saavat käyttää yli 8 -vuotiaat lapset, sekä henkilöt, joiden fyysiset, aistimelliset tai henkiset kyvyt ovat vähentyneet tai joilla ei ole tarvittavaa kokemusta ja tietoa, vain valvonnan alaisina ja kun heille on annettu opastusta laitteen turvallisesta käytöstä ja kun he ymmärtävät laitteen käytöstä mahdollisesti seuraavat vaarat.
- Lapset eivät saa leikkiä laitteella.
- Puhdistus ja käyttäjän suorittama huolto eivät saa tapahtua lasten toimesta ilman valvontaa.
- Laite on varmistettava vikavirtasuojalaitteella, jonka nimellisvikavirta on enintään 30 mA.
- Laitteen saa yhdistää vain silloin, kun laitteen ja virransyötön tiedot vastaavat toisiaan. Laitetiedot ovat tyyppikilvessä laitteessa, pakkausessa tai tässä käyttöohjeessa.
- Sähköisku voi johtaa kuolemaan tai vakaviin vammoihin! Ennen veden käsin koskettamista on vedessä olevat jännitteellä >12 V AC tai >30 V DC varustetut laitteet irrotettava virtaverkosta.
- Laitetta saa käyttää vain silloin, kun vedessä ei ole ketään ihmisiä.
- Laitetta ei saa käyttää, jos sähköjohdot tai kotelo ovat vaurioituneet.
- Vaurioitunutta liitäntäjohtoa ei voi vaihtaa. Laite on hävitettävä.

Turvaohjeet

Määräystenmukainen sähköasennus

- Sähköasennusten täytyy vastata maakohtaisia asennusmääräyksiä ja ne saa suorittaa vain sähköalan ammattilainen.
- Sähköalan ammattilainen on henkilö, joka ammatillisen koulutuksen, tietojen ja kokemuksen perusteella on kykenevä ja oikeutettu arvioimaan ja suorittamaan hänelle annettuja töitä. Ammatillisena työskentelyyn kuuluu myös mahdollisten vaarojen tunnistaminen sekä noudatettavien paikallisten ja maakohtaisten normien, sääntöjen ja määräysten huomioinnattaminen.
- Kysymyksissä ja ongelmissa voi kääntyä sähköalan ammattilaisen puoleen.
- Pidennysjohtojen ja virranjakajien (esim. pistorasiarimojen) on oltava ulkokäyttöön sopivia (roiskevedeltä suojattuja).
- Pistoliitännät on suojattava kosteudelta.
- Laitteen saa yhdistää vain määräysten mukaisesti asennettuun pistorasiaan.

Turvallinen käyttö

- Laitteen käyttöyksikkö sisältää magneetin, jossa on voimakas magneettikenttä, joka voi vaikuttaa sydämentahdistimiin ja rytmihäiriötahdistimiin (ICD). Vähintään 0,2 m etäisyyttä tahdistimen ja magneetin välillä on noudatettava.
- Pidä pistorasia ja verkkopistoke kuivana.
- Laitetta ei saa kantaa tai vetää sähköjohdosta.
- Johdot on asennettava suojattuina vaurioitumiselta ja kiinnitettävä huomiota siihen, että kukaan ei kompastu niihin.
- Laitteeseen ei koskaan saa tehdä teknisiä muutoksia.
- Laitteelle saa suorittaa vain kuvattuja töitä.
- Laitteessa saa käyttää vain sille tarkoitettuja alkuperäisvaraosia ja -lisävarusteita.

Ohjeita tähän käyttöohjeeseen

Tällä ostoksella **PondoMax Eco 1500 / 2500 / 3500 / 5000 / 8000 / 11000 / 14000 / 17000** olette tehnyt hyvän valinnan.

Lukekaa tämä käyttöohje huolellisesti läpi ennen laitteen ensimmäistä käyttöä ja tutustukaa laitteeseen. Kaikki tätä laitetta koskevat työt ja työt tällä laitteella saa suorittaa vain kyseessä olevan ohjeen mukaan.

Noudattakaa ehdottomasti oikean ja turvallisen käytön ohjeita.

Säilyttäkää tämä käyttöohje huolellisesti! Jos laite vaihtaa omistajaa, antakaa käyttöohje eteenpäin.

Tämän ohjeen symbolit

Varoitusohjeita

Tämän käyttöohjeen varoitusohjeet on luokiteltu merkisanojen mukaan, jotka ilmoittavat vaaran vakavuuden.



VAROITUS

- Tarkoittaa mahdollisesti vaarallista tilannetta.
- Noudattamatta jättäminen voi johtaa kuolemaan tai hyvin vakaviin vammoihin.



HUOMIO

- Tarkoittaa mahdollisesti vaarallista tilannetta.
- Noudattamatta jättäminen voi johtaa vähäisempiin vammoihin.



OHJE

Tietoja, jotka auttavat ymmärtämään tai ennaltaehkäisemään mahdolliset aineelliset tai ympäristövahingot.

Muita ohjeita

A Viittaus johonkin kuvaan esim. Kuva A.

→ Viittaus johonkin toiseen lukuun.

Määräystenmukainen käyttö

PondoMax Eco 1500 / 2500 / 3500 / 5000 / 8000 / 11000 / 14000 / 17000, jota seuraavassa nimitetään "laitteeksi", saa käyttää ainoastaan seuraavasti:

- Normaalin lammikkoveden pumpuille suihkulähteitä ja -kaivoja varten.
- Teknisten tietojen käyttö ja noudattaminen.

Laitteelle ovat voimassa seuraavat rajoitukset:

- Älä käytä uimalammikoissa.
- Älä koskaan siirrä muita nesteitä kuin vettä.
- Älä käytä koskaan ilman, että vettä virtaa läpi.
- Ei ammattimaiseen tai teolliseen käyttöön.
- Ei käyttöön kemikaalien, elintarvikkeiden, helposti palavien tai räjähtävien aineiden yhteydessä.
- Ei saa yhdistää talousveden syöttöön.

Asennus

Toimit näin:

A

1. Kierrä säädettävä letkuyhde ulostuloon.
2. Lyhennä tarvittaessa porrastettua letkuholkkia käytetyn letkun läpimittaan.
 - Näin vähennetään painehäviöitä.
3. Vedä letkunkiristin letkun yli, työnnä letku letkuholkkiin ja varmista letkunkiristimellä.

Pystytyys



VAROITUS

Vaarallinen sähköjännite voi johtaa kuolemaan tai vakaviin vammoihin!

- Irrota kaikkien vedessä olevien laitteiden verkkopistokkeet ennen kuin kosket veteen.
- Kytke verkkojännite pois päältä ennen töitä laitteelle.

B

- Laitetta ei saa koskaan käyttää uintilammikossa.
- Verkkoliitännän on oltava vähintään 2 m etäisyydellä lammikosta.

Aseta laite vaakasuoraan ja vakaasti lujalle pohjalle.

Käyttöönotto



VAROITUS

Vaarallinen sähköjännite voi johtaa kuolemaan tai vakaviin vammoihin!

- Irrota kaikkien vedessä olevien laitteiden verkkopistokkeet ennen kuin kosket veteen.
- Kytke verkkojännite pois päältä ennen töitä laitteelle.



OHJE

Herkkä sähköinen laite. Väärä liitäntä rikkoo laitteen.

- Laitetta ei saa yhdistää himmennettävään virransyöttöön.

Päällekytkentä: Yhdistä laite sähköverkkoon. Laite kytkeytyy heti päälle.

Poiskytkentä: Irrota laite sähköverkosta.

Häiriöiden korjaaminen

Häiriö	Syy	Toimenpide
Pumppu ei käynnisty	Verkköjännite puuttuu	Tarkista verkkojännite Puhdista pumppu ja tarkista johdot
Pumppu ei kuljeta	Suodatinkotelo tukkiutunut	Puhdista suodattimen kuoret Käytä mahd. lyhyitä letkuja ja vältä tarpeettomien liitäntöosien käyttöä
Kuljetusmäärä riittämätön	Suodatinkotelo tukkiutunut Liian suuri hävikki syöttöjohdoissa	Puhdista suodattimen kuoret Käytä mahd. lyhyitä letkuja ja vältä tarpeettomien liitäntöosien käyttöä
Pumppu sammuu lyhyen käyttöajan kuluttua	Voimakkaasti likaantunut vesi Veden lämpötila liian korkea	Puhdista pumppu Huomioi korkein sallittu veden lämpötila + 35 °C

Puhdistus ja huolto



VAROITUS

Vaarallinen sähköjännite voi johtaa kuolemaan tai vakaviin vammoihin!

- Irrota kaikkien vedessä olevien laitteiden verkkopistokkeet ennen kuin kosket veteen.
- Kytke verkkojännite pois päältä ennen töitä laitteelle.

Laitteen puhdistus



OHJE

Puhdistussuositus:

- Laite on puhdistettava tarpeen mukaan, mutta kuitenkin vähintään 2 kertaa vuodessa.
- Pumpussa on erityisesti puhdistettava käyttöyksikkö ja pumppukotelo.
- Älä käytä mitään syövyttäviä puhdistusaineita tai kemiallisia liuottimia, koska ne voivat vaurioittaa koteloa tai aiheuttaa laitteeseen toimintahäiriöitä.
- Pinttyneisiin kalkkijäämiin suositeltu puhdistusaine:
 - Yleispuhdistusaineet, jotka eivät sisällä etikkaa tai klooria.
- Huuhtele kaikki puhdistetut osat huolellisesti puhtaalla vedellä.

Käyttöyksikön puhdistus/vaihto

PondoMax Eco 1500/2500

Toimit näin:

C

- Poista ruuvit.
 - Ruuvit ovat kuljetusvarmistus, eikä niitä tarvita käyttöä varten.
- Irrota lukitushaka ja käännä suodattimen yläkuori auki.
- Ota pumppu pois.
- Käännä pumppukotelo ja vedä käyttöyksikkö pois.
 - Puhdista kaikki osat juoksevalla vedellä ja pehmeällä harjalla, vaihda vaurioituneet osat.
- Kokoa laite päinvastaisessa järjestyksessä.
 - Aseta pumpun johto suodattimen alakuoren kaapeliaukkoon siten, että johto ei joudu puristukseen suodatinkotelo suljettaessa.

PondoMax Eco 3500/5000/8000/11000/14000/17000

Toimit näin:

- D
- Poista ruuvit.
 - Ruuvit ovat kuljetusvarmistus, eikä niitä tarvita käyttöä varten.
 - Irrota lukitushaka ja käännä suodattimen yläkuori auki.
 - Ota pumppu pois.
 - Poista ruuvit.
 - Poista pumppukotelo sekä pidikerengas, tiiviste ja käyttökysikkö.
 - Puhdista kaikki osat juoksevilla vedellä ja pehmeällä harjalla, vaihda vaurioituneet osat.
 - Kokoa laite päinvastaisessa järjestyksessä.
 - Aseta pumpun johto suodattimen alakuoren kaapeliaukkoon siten, että johto ei joudu puristukseen suodatinkotelon suljettaessa.

Varastointi/säilytys talven yli

Laite ei kestä pakkasta. Se on irrotettava ja säilytettävä varastossa, jos lämpötilan ennustetaan laskevan alle nollan.

Laitteen oikeanlainen varastointi:

- Puhdista laite huolellisesti, tarkasta onko siinä vaurioita ja vaihda vaurioituneet osat.
- Suojaa sähköliitännät kosteudelta ja lialta.
- Säilytä pumppua kokonaan upotettuna ja paikassa, jossa se ei pääse jäätymään.
- Suojaa avoimet pistoliitännät kosteudelta ja lialta.

Kuluvat osat

Seuraavat komponentit ovat kuluvia osia, eivätkä kuulu takuun piiriin:

- Käyntiyksikkö

Korjaus

Vaurioitunutta koteloa ei voi korjata eikä sitä saa enää käyttää. Hävitä laite asianmukaisesti.

Hävittäminen**OHJE**

Tätä laitetta ei saa hävittää talousjätteiden mukana.

- Tee laite käyttökelvottomaksi leikkaamalla laitteen johto poikki ja toimita se kierrätyskeskukseen.

Takuuehdot

PfG antaa 3 vuoden takuun myyntipäivästä laskettuna, takuu koskee todistettavia materiaali- ja valmistusvirheitä. Takuun edellytyksenä on ostokuitin esittäminen. Takuuvaatimus raukeaa epäasianmukaisen käsittelyn, väärinkäytön aiheuttaman sähkö- tai mekaanisen vaurioitumisen sekä ei-valtuutettujen korjaamojen epäasianmukaisen korjauksen seurauksena. Vain PfG tai PfG:n valtuutetut korjaamot saavat suorittaa korjauksia. Takuuvaatimusten voimaan saattamiseksi on lähetettävä reklamoitu laite tai viallinen osa virheenkuvauksen ja ostokuitin kera PfG -yhtiölle vapaasti tehtaan. PfG pidättää oikeuden laskuttaa asennuskustannukset. PfG ei vastaa kuljetusvahingoista. Ne on ilmoitettava välittömästi kuljetusyhtiölle. Kaikki muunlaiset vaatimukset, erityisesti koskien seurauksena syntyneitä vahinkoja, on suljettu pois. Tämä takuu ei koske loppuasiakkaan myyjäliikettä vastaan esittämiä vaatimuksia.

FIGYELMEZTETÉS

- A jelen készüléket 8 évesnél idősebb gyermekek, valamint csökkent fizikai, érzékszervi vagy mentális képességű, ill. hiányos tapasztalattal és megfelelő tudással rendelkező személyek akkor kezelhetik, ha felügyelet alatt állnak, vagy a készülék biztonságos használata vonatkozásában eligazításban részesültek, és megértették az ebből eredő veszélyeket.
- Gyermekek nem játszhatnak a készülékkel.
- Tisztítást és a felhasználó által végzendő karbantartási munkákat nem végezhetnek olyan gyermekek, akik nem állnak felügyelet alatt.
- A készüléket maximum 30 mA névleges áramerősségű hibaáramvédelemmel kell ellátni.
- Csak akkor csatlakoztassa a készüléket, ha a készülék és az áramellátás elektromos adatai megegyeznek. A készülék adatai a típustáblán, a csomagoláson vagy ebben az útmutatóban találhatóak meg.
- Áramütés okozta halálos vagy súlyos sérülések lehetségesek! Mielőtt vízbe nyúlnak, a 12 V AC -t vagy 30 V DC-t meghaladó feszültséggel üzemelő készülékeket le kell választani az elektromos hálózatról.
- A készüléket csak akkor szabad használni, ha nem tartózkodnak személyek a vízben.
- A készüléke nem szabad használni sérült elektromos vezetékek vagy sérült burkolat esetén.
- A sérült csatlakozó vezeték nem cserélhető ki. Ártalmatlanítsa hulladékként az eszközt.

Biztonsági útmutatások

Előírászerű elektromos telepítés

- Az elektromos szerelési munkálatoknak meg kell felelniük a létesítésre vonatkozó nemzeti rendelkezéseknek, és ezeket kizárólag villamossági szakember végezheti el.
- Egy személy akkor számít villamossági szakembernek, ha szakmai képesítése, ismeretei és tapasztalatai alapján képes és jogosult a rábízott munkát felmérni és elvégezni. A szakembernek képesnek kell lennie a lehetséges veszélyek felismerésére, valamint a vonatkozó regionális és nemzeti szabványok, előírások és rendelkezések betartására is.
- Kérdések és problémák esetén forduljon villamossági szakemberhez.
- A hosszabbító vezetéknek és elosztóknak (pl. elosztósáv) alkalmasnak kell lenniük szabadban történő használatra (fröccsenő víz elleni védelem).
- Óvja a dugós csatlakozókat a nedvességtől.
- A készüléket csak előírászerűen telepített dugaszolóaljzatra csatlakoztassa.

Biztonságos üzemeltetés

- A készülékben lévő járóegység erős mágneses mezővel rendelkező mágnessel van felszerelve, amely befolyásolhatja a szívritmus-szabályozókat vagy implantált defibrillátorokat (ICD). Az implantátum és a mágnes között legalább 0,2 méter távolságot kell tartani.
- A csatlakozót és az aljzatot tartsa szárazon.
- A készüléket nem szabad az elektromos vezetéknél fogva hordozni vagy húzni.
- A vezetékeket sérülésektől védetten fektesse le és ügyeljen arra, hogy senki ne eshessen el bennük.
- Soha ne hajtson végre műszaki változtatásokat a készüléken.
- Csak olyan munkálatokat végezzen a készüléken, amelyek ismertetve vannak.
- A készülékhez csak eredeti pótalkatrészeket és tartozékokat használjon.

Információk ehhez a használati útmutatóhoz

Ön ezen termék **PondoMax Eco 1500 / 2500 / 3500 / 5000 / 8000 / 11000 / 14000 / 17000** megvásárlásával jó döntést hozott.

Az első használatba vétel előtt olvassa el gondosan a használati útmutatót és ismerkedjen meg a készülékkel. Az készülékkel, vagy a készüléken végzett bármilyen munka esetén tartsa be a jelen útmutatóban leírtakat.

A készülék helyes és biztonságos használata érdekében feltétlenül vegye figyelembe a biztonsági előírásokat.

Őrizze meg gondosan a jelen használati útmutatót. Ha másnak adja a készüléket, adja oda ezt a használati útmutatót is.

A jelen útmutatóban használt szimbólumok

Figyelmeztetések

A jelen útmutatóban található figyelmeztetések jelzőszavak segítségével vannak csoportosítva, amelyek jelzik a veszély mértékét.



FIGYELMEZTETÉS

- Lehetséges veszélyes helyzetet jelöl.
- A figyelmeztetés figyelmen kívül hagyása halált vagy rendkívül súlyos sérüléseket okozhat.



VIGYÁZAT

- Lehetséges veszélyes helyzetet jelöl.
- A figyelmeztetés figyelmen kívül hagyása enyhe vagy könnyű sérüléseket okozhat.



ÚTMUTATÁS

A jobb megértést vagy a lehetséges anyagi és környezeti károk megelőzésére szolgáló információk.

További útmutatások

- A Hivatkozás ábrára, pl. A ábra.
- Hivatkozás egy másik fejezetre.

Rendeltetésszerű használat

PondoMax Eco 1500 / 2500 / 3500 / 5000 / 8000 / 11000 / 14000 / 17000, a továbbiakban: „készülék”, kizárólag csak a következőképpen használható:

- Normál tóvíz szivattyúzására szőkőkutakhoz.
- Üzemeltetés a műszaki adatok betartása mellett.

A készülékre a következő korlátozások érvényesek:

- Fürdésre használt tavakban használni tilos.
- A készüléket soha nem szabad vízen kívül más folyadékkal használni.
- Soha nem szabad vízátfolyás nélkül működtetni.
- Nem szabad kisipari- vagy ipari célokra használni.
- Nem szabad vegyszerekkel, élelmiszerekkel, gyúlékony vagy robbanékony anyagokkal együtt alkalmazni.
- Ne csatlakoztassa a házi vízellátásra.

Felszerelés

Ez az alábbiak szerint végezhető el:

A

1. Csavarja fel a lépcsőzetes tömlővéget a kimenetre.
2. Ha szükséges, rövidítse le a lépcsőzetes tömlővéget a használt tömlő átmérőjére.
 - Ezzel csökkenthetők a nyomásvesztések.
3. Tolja rá a csőbilincset a tömlőre, illessze rá a tömlőt a tömlővégre, és biztosítsa a bilinccsel.

Felállítás



FIGYELMEZTETÉS

Halál vagy súlyos sérülések veszélyes elektromos feszültség miatt!

- Mielőtt vízbe nyúlna, feszültségmentesítse az összes, vízben lévő készüléket.
- A készüléken végzendő munka megkezdése előtt kapcsolja le a hálózati feszültséget.

B

- A készüléket soha nem szabad úszásra használt tavakban működtetni.
 - A hálózati csatlakozónak legalább 2 m-re kell lennie a tótól.
- A készüléket vízszintes helyzetben állítsa szilárd talapzatra.

Üzembe helyezés



FIGYELMEZTETÉS

Halál vagy súlyos sérülések veszélyes elektromos feszültség miatt!

- Mielőtt vízbe nyúlna, feszültségmentesítse az összes, vízben lévő készüléket.
- A készüléken végzendő munka megkezdése előtt kapcsolja le a hálózati feszültséget.



ÚTMUTATÁS

Érzékeny elektromos alkatrészek. A nem megfelelő csatlakoztatás tönkreteszi a készüléket.

- Tilos a készüléket fokozatmentesen állítható áramforrásra kapcsolni.

Bekapcsolás: Csatlakoztassa a készüléket a hálózatra. A készülék azonnal bekapcsol.

Kikapcsolás: Válassza le a készüléket a hálózatról.

Hibaelhárítás

Üzemzavar	Ok	Megoldás
A szivattyú nem indul el	Hiányzik a hálózati feszültség	Ellenőrizze a hálózati feszültséget Végezzen tisztítást/Ellenőrizze a betáplvezetékeket
A szivattyú nem szállít	A szűrőház eldugult	Tisztítsa ki a szűrőtokokat Csökkentse a tömlőhosszt a szükséges minimumra, kerülje a szükségtelen összekötő elemek használatát
A szállított mennyiség nem elegendő	A szűrőház eldugult Túl nagy veszteség a betáplvezetékekben	Tisztítsa ki a szűrőtokokat Csökkentse a tömlőhosszt a szükséges minimumra, kerülje a szükségtelen összekötő elemek használatát
A szivattyú rövid ideig tartó működés után leáll	Erősen szennyezett víz Túl magas a vízhőmérséklet	Tisztítsa meg a szivattyút Ügyeljen a max. +35 °C-os vízhőmérsékletre

Tisztítás és karbantartás



FIGYELMEZTETÉS

Halál vagy súlyos sérülések veszélyes elektromos feszültség miatt!

- Mielőtt vízbe nyúlna, feszültségmentesítse az összes, vízben lévő készüléket.
- A készüléken végzendő munka megkezdése előtt kapcsolja le a hálózati feszültséget.

Készülék tisztítása



ÚTMUTATÁS

A tisztításra vonatkozó ajánlás:

- A készüléket szükség szerint, de legalább évente 2-szer tisztítsa meg.
- A szivattyún különösen a járóegységet és a szivattyúházat tisztítsa meg.
- Agresszív tisztítószerek vagy vegyszeroldatok használata tilos, mivel ezek károsíthatják a burkolatot, vagy károsan befolyásolhatják a készülék működését.
- Ajánlott tisztítószerek makacs vízkövesedés esetén:
 - Ecet- és klórmentes háztartási tisztító.
- A tisztítás után tiszta vízzel alaposan tisztítsa meg az összes alkatrészt.

A járóegység tisztítása/cseréje

PondoMax Eco 1500/2500

Ez az alábbiak szerint végezhető el:

- C
1. Távolítsa el a csavarokat.
 - A csavarok szállítási biztosítóként szolgálnak, és a működéshez nem szükségesek.
 2. Nyomja be a bepattintható rögzítőkampót, és hajtsa fel a szűrő felső részét.
 3. Vegye ki a szivattyút.
 4. Csavarja le a szivattyúházat, és húzza ki a járóegységet.
 - Az összes alkatrészt folyó víz alatt tisztítsa ki kefével, szükség esetén cserélje ki a sérült alkatrészeket.
 5. Fordított sorrendben szerelje össze a készüléket.
 - Helyezze a szivattyú vezetékét a szűrő alsó részének kábelnyílásába úgy, hogy a vezeték ne csipődjön be a szűrőház lezárásakor.

PondoMax Eco 3500/5000/8000/11000/14000/17000

Ez az alábbiak szerint végezhető el:

D

1. Távolítsa el a csavarokat.
 - A csavarok szállítási biztosítóként szolgálnak, és a működéshez nem szükségesek.
2. Nyomja be a bepattintható rögzítőkampót, és hajtsa fel a szűrő felső részét.
3. Vegye ki a szivattyút.
4. Távolítsa el a csavarokat.
5. Vegye le a szivattyúházat tartógyűrűvel, tömítéssel és járóegységgel együtt.
 - Az összes alkatrészt folyó víz alatt tisztítsa ki kefével, szükség esetén cserélje ki a sérült alkatrészeket.
6. Fordított sorrendben szerelje össze a készüléket.
 - Helyezze a szivattyú vezetékét a szűrő alsó részének kábelnyílásába úgy, hogy a vezeték ne csípődjön be a szűrőház lezárásakor.

Tárolás/Telelés

A készülék nem fagyálló, és várható fagy esetén le kell szerelni és megfelelően el kell tárolni.

Így tárolja helyesen a készüléket:

- Alaposan tisztítsa meg a készüléket, ellenőrizze az épségét, és cserélje ki a sérült alkatrészeket.
- Az elektromos csatlakozásokat óvni kell a nedvességtől és a szennyeződéstől.
- A szivattyút vízbe merítve, fagymentes helyen kell tárolni.
- A nyitott dugaszos csatlakozásokat óvni kell a nedvességtől és a szennyeződéstől.

Kopóalkatrészek

A következő komponensek kopóalkatrészek, és rájuk nem vonatkozik a szavatosság:

- Járóegység

Javítás

A sérült házát nem szabad megjavítani, és azt nem szabad tovább használni. Semmisítse meg a készüléket szakszerűen.

Megsemmisítés**ÚTMUTATÁS**

A készüléket nem szabad háztartási hulladékként ártalmatlanítani.

- A készüléket a kábel levágásával használhatatlanná kell tenni, és az arra előírányzott visszavételi rendszeren keresztül kell ártalmatlanítani.

Garanciális feltételek

A PFG 3 év garanciát vállal a vásárlás dátumától bizonyítható anyag- és gyártási hibákra. A garanciavállalás feltétele az eredeti vásárlást igazoló bizonylat. A garancia megszűnik szakszerűtlen kezelés, a visszaélészerű használat által bekövetkezett elektromos vagy mechanikus sérülés, valamint az arra fel nem jogosított szervizek által végzett szakszerűtlen javítások miatt. Javítást csak a PFG vagy az általa felhatalmazott szervizek végezhetnek. Garanciaigény bejelentése esetén küldje el a reklamált készüléket vagy a meghibásodott alkatrészt a hiba leírásával és a vásárlást igazoló bizonylattal a PFG-hez. A PFG fenntartja magának a szerelési költségek kiszámlázásának jogát. A PFG nem felel a szállításból keletkezett károkért. Ezeket azonnal a szállítóval szemben kell érvényesíteni. Bármilyen fajta további igény – kiváltképpen a következményes károkat - kizárt. A garancia nem érinti a végfelhasználó kereskedővel szemben támasztott igényeit.

OSTRZEŻENIE

- Urządzenie może być używane przez dzieci od 8 lat i ponadto przez osoby o ograniczonych fizycznych i umysłowych zdolnościach, albo nie posiadających niezbędnego doświadczenia i wiedzy, gdy będą one pod nadzorem osoby odpowiedzialnej za bezpieczeństwo użytkownika tego urządzenia lub zostaną odpowiednio przez nią poinstruowane i poinformowane o wynikających stąd zagrożeniach.
- Dzieciom zabrania się zabawy z tym urządzeniem.
- Czyszczenie ani czynności serwisowe użytkownika nie mogą być wykonywane przez dzieci bez nadzoru osoby dorosłej.
- Urządzenie musi być zabezpieczone wyłącznikiem różnicowoprądowym, ze znamionowym prądem upływowym wynoszącym maksymalnie 30 mA.
- Urządzenie podłączyć tylko wtedy, gdy parametry elektryczne urządzenia i zasilania energią są zgodne. Dane urządzenia znajdują się na tabliczce znamionowej na urządzeniu; na opakowaniu lub w niniejszej instrukcji.
- Śmierć lub ciężkie obrażenia przez porażenie prądem są możliwe! Przed włożeniem rąk do wody należy odłączyć od sieci prądowej urządzenia będące pod napięciem $>12\text{ V AC}$ lub $>30\text{ V DC}$.
- Urządzenie użytkować tylko wtedy, gdy nikt nie przebywa w wodzie.
- Nie używać urządzenia, gdy przewody elektryczne lub obudowa są uszkodzone.
- Uszkodzonego przewodu połączeniowego nie można wymienić. Oddać urządzenie do utylizacji.

Przepisy bezpieczeństwa

Instalacja elektryczna zgodna z przepisami

- Instalacje elektryczne muszą odpowiadać krajowym przepisom instalacyjnym i mogą być wykonywane tylko przez specjalistów elektryków.
- Specjalistą elektrykiem jest osoba, która w oparciu o swoje wykształcenie, wiedzę i doświadczenie jest zdolna i uprawniona do oceny oraz przeprowadzenia końcowego oddania do eksploatacji wykonanych prac. Do zadań specjalistów należy też określenie potencjalnych niebezpieczeństw i zapewnienie przestrzegania obowiązujących miejscowych oraz krajowych norm, przepisów i postanowień.
- W przypadku pytań i problemów należy zwrócić się do specjalisty elektryka.
- Przedłużacze przewodów i rozdzielacze prądu (np. listwy z gniaздkami) muszą być przeznaczone do użytkowania na wolnym powietrzu (zabezpieczone przed rozpryskami wody).
- Chronić złącza wtykowe przed wilgocią.
- Urządzenie podłączyć tylko do prawidłowo zainstalowanego gniazdka.

Bezpieczna eksploatacja

- Zespół wirnika w urządzeniu posiada magnes wytwarzający silne pole magnetyczne, które może negatywnie wpłynąć na stymulatory pracy serca lub implantowane defibrylatory (ICD). Zachować odstęp co najmniej 0,2 m pomiędzy implanterem a magnesem.
- Gniazdo sieciowe i wtyczkę sieciową należy utrzymywać w stanie suchym.
- Nie przenosić ani ciągnąć urządzenia chwytając za przewód elektryczny.
- Przewody należy układać w sposób chroniony przed uszkodzeniami i tak, żeby nie stanowiły niebezpieczeństwa po tknięcia się.
- Nie dokonywać żadnych przeróbek technicznych urządzenia.
- Przy urządzeniu wykonywać tylko czynności, które są opisane.
- Używać tylko oryginalnych części zamiennych i oryginalnego wyposażenia dodatkowego.

Przedmowa do instrukcji użytkowania

Kupując **PondoMax Eco 1500 / 2500 / 3500 / 5000 / 8000 / 11000 / 14000 / 17000**, dokonali Państwo dobrego wyboru. Przed pierwszym uruchomieniem urządzenia należy uważnie przeczytać instrukcję użytkowania i zapoznać się z zasadą działania urządzenia. Wszystkie prace dotyczące tego urządzenia mogą być wykonywane tylko zgodnie z zaleceniami dostarczonej instrukcji. Bezwzględnie przestrzegać przepisów bezpieczeństwa pracy w odniesieniu do prawidłowego i bezpiecznego użytkowania. Instrukcję użytkowania należy przechowywać w bezpiecznym miejscu. W przypadku sprzedaży urządzenia nowemu właścicielowi należy przekazać również instrukcję użytkowania.

Symbole w niniejszej instrukcji

Ostrzeżenia

Ostrzeżenia w niniejszej instrukcji są klasyfikowane przez hasła ostrzegawcze, które określają wielkość zagrożenia.



OSTRZEŻENIE

- Określa możliwą niebezpieczną sytuację.
- W razie lekceważenia może dojść do wypadku z ciężkimi lub śmiertelnymi obrażeniami.



OSTROŻNIE

- Określa możliwą niebezpieczną sytuację.
- W razie lekceważenia może dojść do lekkich lub nieznacznych skaleczeń.



WSKAZÓWKA

Informacje przyczyniające się do lepszego zrozumienia i do zapobiegania możliwym szkodom materialnym lub w środowisku naturalnym.

Dalsze wskazówki

- A Odnośnik do rysunku, np. rysunek A.
- Odnośnik do innego rozdziału.

Zastosowanie zgodne z przeznaczeniem

PondoMax Eco 1500 / 2500 / 3500 / 5000 / 8000 / 11000 / 14000 / 17000, zwany dalej "Urządzeniem", może być używany wyłącznie w następujący sposób:

- Do pompowania zwykłej wody stawowej dla wodotrysków i fontann.
- Eksploatacja w warunkach zgodnych z danymi technicznymi.

W stosunku do tego urządzenia obowiązują następujące ograniczenia:

- Nie użytkować w stawach kąpielowych.
- Nigdy nie tłużyć innych cieczy niż woda.
- Nigdy nie użytkować urządzenia bez przepływu wody.
- Nie nadaje się do celów rzemieślniczych ani przemysłowych.
- Nie użytkować połączeniu z chemikaliami, artykułami spożywczymi, substancjami łatwopalnymi lub wybuchowymi.
- Nie podłączać do domowej instalacji wodnej.

Montaż

Należy postępować w sposób następujący:

A

1. Przykręcić stopniowaną końcówkę węża do wyjścia.
2. W razie potrzeby skrócić stopniowaną końcówkę odpowiednio do średnicy zastosowanego węża.
 - W ten sposób są redukowane straty ciśnienia.
3. Nasunąć obejmą zaciskową na wąż, nasunąć wąż na końcówkę węża i zabezpieczyć go obejmą.

Ustawienie



OSTRZEŻENIE

Śmierć lub ciężkie obrażenia przez porażenie niebezpiecznym napięciem elektrycznym!

- Przed włożeniem rąk do wody należy odłączyć napięcie sieciowe wszystkich znajdujących się w wodzie urządzeń.
- Przed rozpoczęciem prac przy urządzeniu należy odłączyć napięcie sieciowe.

B

- Nigdy nie użytkować urządzenia w stawie pływakim.
- Przyłącze sieciowe musi być oddalone co najmniej 2 m od brzegu stawu.

Urządzenie należy ustawić poziomo i stabilnie na mocnym podłożu.

Uruchomienie



OSTRZEŻENIE

Śmierć lub ciężkie obrażenia przez porażenie niebezpiecznym napięciem elektrycznym!

- Przed włożeniem rąk do wody należy odłączyć napięcie sieciowe wszystkich znajdujących się w wodzie urządzeń.
- Przed rozpoczęciem prac przy urządzeniu należy odłączyć napięcie sieciowe.



WSKAZÓWKA

Wrażliwe elementy elektryczne. Błędne podłączenie powoduje zniszczenie urządzenia.

- Nie podłączać urządzenia do zasilania z regulacją napięcia.

Włączanie: Połączyć urządzenie z siecią. Urządzenie włącza się natychmiast.

Wyłączanie: Odłączyć urządzenie od sieci.

Usuwanie usterek

Usterka	Przyczyna	Środki zaradcze
Pompa nie uruchamia się.	Brak napięcia sieciowego	Sprawdzić napięcie sieciowe oczyścić/skontrolować przewody
Pompa nie tłoczy	Zatkana obudowa filtra.	Wyczyścić obudowę filtra Zredukować długość węża do niezbędnego minimum, usunąć niepotrzebne części łączące.
Niewystarczające natężenie przepływu	Zatkana obudowa filtra. Za duże opory przepływu w przewodach zasilających	Wyczyścić obudowę filtra Zredukować długość węża do niezbędnego minimum, usunąć niepotrzebne części łączące.
Pompa wyłącza się po krótkim czasie pracy	Mocne zanieczyszczenie wody Za wysoka temperatura wody	Wyczyścić pompę. Nie użytkować przy temperaturze wody przekraczającej +35 °C

Czyszczenie i konserwacja



OSTRZEŻENIE

Śmierć lub ciężkie obrażenia przez porażenie niebezpiecznym napięciem elektrycznym!

- Przed włożeniem rąk do wody należy odłączyć napięcie sieciowe wszystkich znajdujących się w wodzie urządzeń.
- Przed rozpoczęciem prac przy urządzeniu należy odłączyć napięcie sieciowe.

Czyszczenie urządzenia



WSKAZÓWKA

Zalecenia dotyczące czyszczenia:

- Urządzenie czyścić w razie potrzeby, ale co najmniej 2 razy w roku.
- Szczególnie starannie wyczyścić obudowę filtra pompy oraz zespół wirnika.
- Nie stosować żadnych agresywnych środków czyszczących ani rozpuszczalników chemicznych, ponieważ może to spowodować uszkodzenie obudowy lub wywołać zakłócenie działania urządzenia.
- W przypadku trudnych do usunięcia osadów wapna zaleca się stosowanie następujących środków czyszczących:
 - Środek czyszczący dla gospodarstwa domowego nie zawierający octu ani chloru.
- Po oczyszczeniu starannie spłukać wszystkie części czystą wodą.

Czyszczenie/wymiana zespołu wirnika

PondoMax Eco 1500/2500

Należy postępować w sposób następujący:

C

1. Wykręcić śruby.
 - Śruby stanowią zabezpieczenie transportowe i nie są potrzebne do eksploatacji.
2. Otworzyć zapadki i zdjąć górną skorupę filtra.
3. Wyjąć pompę.
4. Odkręcić obudowę pompy i wyjąć zespół wirnikowy.
 - Wszystkie części wymyć pod bieżącą wodą i wyczyścić miękką szczoteczką, uszkodzone części wymienić.
5. Zmontować urządzenie, wykonując czynności opisane powyżej w odwrotnej kolejności.
 - Umieścić przewód zasilający pompy w otworze kablowym w dolnej części obudowy filtra w taki sposób, aby nie był zaciśnięty.

PondoMax Eco 3500/5000/8000/11000/14000/17000

Należy postępować w sposób następujący:

- D
- 1. Wykręcić śruby.
 - Śruby stanowią zabezpieczenie transportowe i nie są potrzebne do eksploatacji.
- 2. Otworzyć zapadki i zdjąć górną skorupę filtra.
- 3. Wyjąć pompę.
- 4. Wykręcić śruby.
- 5. Zdjąć obudowę pompy z pierścieniem ustalającym, uszczelką i zespołem wirnikowym.
 - Wszystkie części wymyć pod bieżącą wodą i wyczyścić miękką szczoteczką, uszkodzone części wymienić.
- 6. Zmontować urządzenie, wykonując czynności opisane powyżej w odwrotnej kolejności.
 - Umieścić przewód zasilający pompy w otworze kablowym w dolnej części obudowy filtra w taki sposób, aby nie był zaciśnięty.

Magazynowanie / Przechowywanie w okresie zimowym

Urządzenie nie jest zabezpieczone na wypadek mrozu i musi zostać wymontowane najpóźniej przed zapowiadanim mrozem.

Prawidłowe przechowywanie urządzenia:

- Gruntownie oczyścić urządzenie, skontrolować stan pod względem uszkodzeń, wymienić wadliwe części.
- Przynajmniej elektryczne chronić przed wilgocią i zanieczyszczeniem.
- Pompę należy przechowywać w sposób zanurzony, w miejscu nienarażonym na działanie mrozu.
- Otwarte połączenia wtykowe chronić przed wilgocią i zanieczyszczeniem.

Części ulegające zużyciu

Niżej wymienione podzespoły to części ulegające zużyciu i dlatego nie są objęte gwarancją:

- Jednostka wirnikowa

Naprawa

Uszkodzonej obudowy nie można poddać naprawie. Zabrania się eksploatacji urządzenia z uszkodzoną obudową. Urządzenie usunąć zgodnie z zasadami utylizacji odpadów.

Usuwanie odpadów



W S K A Z Ó W K A

Urządzenia nie wolno wyrzucać do pojemnika na odpady komunalne.

- Urządzenie uczynić nienadającym się do użytku poprzez odcięcie kabla zasilającego i oddać do utylizacji tylko poprzez przewidziany do tego system zwrotów.

Warunki gwarancji

PfG udziela 3-letniej gwarancji licząc od daty zakupu, na wypadek wystąpienia udowodnionych wad materiałowych i produkcyjnych. Warunkiem uzyskania świadczeń z tytułu gwarancji jest przedłożenie dowodu zakupu. Udzielona gwarancja wygasa w przypadku nieprawidłowej obsługi, uszkodzeń elektrycznych lub mechanicznych na skutek zastosowania sprzecznego z przeznaczeniem, a także nieprawidłowo wykonanych napraw przez nieautoryzowane warsztaty. Do przeprowadzania napraw jest upoważniony tylko PfG lub warsztat autoryzowany przez PfG. W razie zgłoszenia roszczeń z tytułu gwarancji należy przesłać - na zasadach franco siedziba PfG - zakwestionowane urządzenie lub wadliwą część wraz z dołączonym opisem wady i dowodem zakupu. PfG zastrzega sobie prawo do wystawienia rachunku za koszty montażu. PfG nie ponosi odpowiedzialności za szkody transportowe. Stwierdzone szkody muszą zostać niezwłocznie zgłoszone i przejęte przez przewoźnika. Wszelkiego rodzaju dalsze roszczenia, a szczególnie za szkody będące następstwem, są wykluczone. Niniejsza gwarancja nie obejmuje roszczeń odbiorcy końcowego w stosunku do sprzedawcy.

Překlad originálu Návodu k použití.

VAROVÁNÍ

- Tento přístroj nesmí být používán dětmi do 8 let a kromě toho i osobami se sníženými fyzickými, sensorickými nebo mentálními schopnostmi nebo nedostatkem zkušeností a vědomostí, pokud nejsou pod dohledem nebo nebyly poučeny o bezpečném používání přístroje a mohou z tohoto důvodu vzniknout nebezpečí.
- Děti si nesmí s přístrojem hrát.
- Čištění a uživatelská údržba nesmí být prováděna dětmi bez dozoru.
- Přístroj musí být zajištěn pomocí ochranného zařízení chybného proudu s jmenovitým poruchovým proudem maximálně 30 mA.
- Přístroj zapojte pouze tehdy, shodují-li se elektrické údaje přístroje s údaji elektrického napájení. Údaje o přístroji se nachází na typovém štítku přístroje, na obalu nebo v tomto návodu.
- Může dojít ke smrti nebo těžkým zraněním elektrickým proudem! Dříve, než sáhnete do vody, odpojte ze sítě přístroje ve vodě s napětím >12 V AC nebo >30 V DC.
- Přístroj provozujte pouze tehdy, pokud se vodě nezdržují žádné osoby.
- Přístroj nesmíte používat, pokud jsou poškozené elektrické vodiče nebo kryty.
- Poškozený přívodní kabel nelze vyměnit. Přístroj zlikvidujte.

Bezpečnostní pokyny

Elektrická instalace podle předpisů

- Elektrické instalace musí odpovídat národním ustanovením pro zřizovatele a smí je provádět pouze kvalifikovaný elektrikář.
- Za kvalifikovaného elektrikáře je považována osoba, která je na základě svého odborného vzdělání, znalostí a zkušeností způsobilá a oprávněná provádět jí zadané práce. Práce odborníka zahrnuje také rozeznání možného nebezpečí a dodržování příslušných místních a národních norem, předpisů a ustanovení.
- S případnými otázkami a potížemi se obraťte na kvalifikovaného elektrikáře.
- Prodlužovací vedení a elektrický rozvaděč (např. zásuvkový systém) musí být určeny k užití ve venkovním prostředí (odstřikující voda).
- Chraňte konektorové spoje před vlhkostí.
- Připojujte přístroj pouze ke správně instalované zásuvce.

Bezpečný provoz

- Rotorová jednotka v přístroji obsahuje magnet se silným magnetickým polem, které může ovlivnit kardiostimulátory nebo implantované defibrilátory (ICD). Dodržujte vzdálenost nejméně 0,2 m mezi implantátem a magnetem.
- Udržujte zásuvku a síťovou zástrčku suchou.
- Nepřenášejte přístroj za elektrické vodiče ani jej za ně netahejte.
- Vodiče instalujte tak, aby byly chráněné před poškozením a pamatujte, že o ně nesmí nikdo zakopnout.
- Nikdy neprovádějte technické změny na zařízení.
- Na přístroji provádějte pouze práce, které jsou popsány.
- Pro přístroj používejte pouze originální náhradní díly a příslušenství.

Pokyny k tomuto návodu k použití

Koupě tohoto výrobku **PondoMax Eco 1500 / 2500 / 3500 / 5000 / 8000 / 11000 / 14000 / 17000** byla dobrou volbou.

Ještě před prvním použitím tohoto zařízení si pečlivě přečtete návod k použití a dobře se s vaším novým zařízením seznámte. Veškeré práce na tomto a s tímto přístrojem mohou být prováděny jen podle přiloženého návodu.

Bezpodmínečně dodržujte bezpečnostní pokyny pro správné a bezpečné používání.

Tento návod k použití pečlivě uschovejte. Při změně vlastníka předejte i návod k použití.

Symbyoly použité v tomto návodu

Varovné pokyny

Varovné pokyny v tomto návodě jsou klasifikovány pomocí signálních slov, které označují míru nebezpečí.



VAROVÁNÍ

- Označuje možnou nebezpečnou situaci.
- Při nedodržení můžou být důsledkem smrt nebo těžká zranění.



OPATRŇ

- Označuje možnou nebezpečnou situaci.
- Při nedodržení můžou být důsledkem lehká nebo nepatrná zranění.



UPOZORNĚNÍ

Informace, které slouží pro lepší pochopení nebo předcházení možným materiálními škodám nebo škodám na životním prostředí.

Další pokyny

- A Odkaz na jeden z obrázků., např. obrázek A.
- Odkaz k jiné kapitole.

Použití v souladu s určeným účelem

PondoMax Eco 1500 / 2500 / 3500 / 5000 / 8000 / 11000 / 14000 / 17000, dále jen „přístroj“, se smí používat výhradně podle níže uvedených pokynů:

- Pro čerpání normální rybníční vody pro vodotrysky a fontány.
- Provoz při dodržení technických údajů.

Pro přístroj platí následující omezení:

- Nepoužívat ve vodách určených pro plavání.
- Nikdy nečerpejte jiné kapaliny než vodu.
- Nikdy neprovozujte bez průtoku vody.
- Nepoužívat pro komerční nebo průmyslové účely.
- Nepoužívat ve spojení s chemikáliemi, potravinami, lehce zápalnými nebo výbušnými látkami.
- Nenapojte na domácí zásobování vodou.

Montáž

Postupujte následovně:

A

1. Stupňovité hadicové hrdlo našroubujte na výstup.
2. V případě potřeby zkratíte odstupňovanou průchodku hadice na průměr použité hadice.
 - Tím se sníží tlakové ztráty.
3. Sponu hadice nasuňte na hadici, hadici nasuňte na průchodku hadice a zajistěte ji sponou hadice.

Instalace



VAROVÁNÍ

Smrt nebo těžká zranění nebezpečným elektrickým napětím!

- Dříve než budete sahat do vody, vypněte veškerá zařízení nacházející se pod vodou, která jsou pod napětím.
- Než začnete pracovat se zařízením, odpojte síťové napětí.

B

- Neprovozujte nikdy přístroj v plaveckém rybníku.
- Síťová přípojka musí být instalována ve vzdálenosti minimálně 2 m od rybníku.

Přístroj instalujte vodorovně a stabilně na pevný podklad.

Uvedení do provozu



VAROVÁNÍ

Smrt nebo těžká zranění nebezpečným elektrickým napětím!

- Dříve než budete sahat do vody, vypněte veškerá zařízení nacházející se pod vodou, která jsou pod napětím.
- Než začnete pracovat se zařízením, odpojte síťové napětí.



UPOZORNĚNÍ

Citlivé elektrické součásti. Chybné připojení přístroj zničí.

- Přístroj nepřipojujte ke stínívatelnému zdroji proudu.

Zapnutí: Zapojte přístroj do sítě. Přístroj se okamžitě zapne.

Vypnutí: Odpojte přístroj od sítě.

Odstraňování poruch

Porucha	Příčina	Odstranění
Čerpadlo se nerozběhne	Chybí síťové napětí	Zkontrolovat síťové napětí Vyčistit/Zkontrolovat přívody
Čerpadlo nečerpá	Kryt filtru je ucpaný	Vyčistit misky filtru Snížit délku hadice na nutné minimum, vynechat zbytečné spojovací díly.
Dopravované množství není dostatečné	Kryt filtru je ucpaný Příliš velké ztráty v přívodních vedeních	Vyčistit misky filtru Snížit délku hadice na nutné minimum, vynechat zbytečné spojovací díly.
Čerpadlo se po krátké době běhu vypne	Silné znečištění vody Teplota vody je příliš vysoká	Vyčistit čerpadlo Dodržovat maximální teplotu vody +35 °C

Čištění a údržba



VAROVÁNÍ

Smrt nebo těžká zranění nebezpečným elektrickým napětím!

- Dříve než budete sahat do vody, vypněte veškerá zařízení nacházející se pod vodou, která jsou pod napětím.
- Než začnete pracovat se zařízením, odpojte síťové napětí.

Vyčistit přístroj



UPOZORNĚNÍ

Doporučení k čištění:

- Přístroj čistěte podle potřeby, minimálně však 2× ročně.
- Vyčistěte obzvláště jednotku oběžného kola a těleso čerpadla.
- Nepoužívejte agresivní čisticí prostředky ani chemická ředidla, neboť by mohly poškodit plášť, nebo negativně ovlivnit funkci přístroje.
- Doporučené čisticí prostředky při obtížně odstranitelném zvápenatění:
 - Domácí čističe bez obsahu octa a chlóru.
- Po čištění důkladně opláchněte všechny díly čistou vodou.

Čištění/výměna rotoru

PondoMax Eco 1500/2500

Postupujte následovně:

- C
1. Odstraňte šrouby.
 - Šrouby slouží jako transportní pojistka a nejsou nutné pro provoz.
 2. Aktivujte zaskakovací hák a vyklopte vrchní kryt filtru.
 3. Vyměňte čerpadlo.
 4. Kryt čerpadla odšroubujte a vytáhněte jednotku oběžného kola.
 - Všechny součásti opláchněte pod tekoucí vodou a očistěte měkkým kartáčem, poškozené součásti vyměňte.
 5. Přístroj sestavte v opačném pořadí.
 - Vedení čerpadla položte do otvoru pro kabel tak, aby při uzavření krytu filtru nedošlo k přiskřípnutí vedení.

PondoMax Eco 3500/5000/8000/11000/14000/17000

Postupujte následovně:

D

1. Odstraňte šrouby.
 - Šrouby slouží jako transportní pojistka a nejsou nutné pro provoz.
2. Aktivujte zaskakovací hák a vyklopte vrchní kryt filtru.
3. Vyjměte čerpadlo.
4. Odstraňte šrouby.
5. Odeberte kryt čerpadla s přídržným kroužkem, těsněním a jednotkou oběžného kola.
 - Všechny součásti opláchněte pod tekoucí vodou a očistěte měkkým kartáčem, poškozené součásti vyměňte.
6. Přístroj sestavte v opačném pořadí.
 - Vedení čerpadla položte do otvoru pro kabel tak, aby při uzavření krytu filtru nedošlo k přiskřípnutí vedení.

Uložení/zazimování

Přístroj není odolný proti mrazu a pokud lze očekávat mrazivé počasí, musí být odinstalován a uložen.

Správné uskladnění přístroje:

- Přístroj důkladně vyčistěte, zkontrolujte, zda není poškozený a poškozené části vyměňte.
- Chraňte elektrické přípojky před vlhkem a znečištěním.
- Čerpadlo skladujte ponořené a bez mrazu.
- Chraňte otevřené přípojky před vlhkostí a znečištěním.

Súčasťi podliehajúce opotrebeniu

Následující komponenty jsou součásti, které podléhají opotřebení a nevztahuje se na ně záruka:

- Rotor

Oprava

Poškozený kryt nelze opravit a nesmí být dále používán. Přístroj odborně zlikvidujte.

Likvidace**UPOZORNĚNÍ**

Toto zařízení nesmí být likvidováno společně s domovním odpadem.

- Přístroj znehodnotit odříznutím kabelu a zabránit dalšímu použití. Zlikvidovat vhodným systémem zpětného odběru.

Záruční podmienky

PfG poskytuje záruku 3 roky od data prodeje na prokazatelné materiálové a výrobní vady. Předpokladem pro záruční plnění je předložení dokladu o koupi. Nárok na záruku zaniká při nesprávné manipulaci, elektrickém nebo mechanickém poškození nesprávným používáním a při neodborných opravách, prováděných neautorizovanými dílnami. Opravy smějí být prováděny jen firmou PfG nebo firmou PfG autorizovanými opravny. Při uplatnění záručního nároku zašlete reklamovaný přístroj nebo defektní součástku s popisem závady a dokladem o koupi na vlastní náklady firmě PfG. PfG si vyhrazuje právo účtovat montážní náklady. PfG neručí za škody vzniklé při transportu. Tyto musí být neprodleně uplatněny vůči dopravci. Další nároky jakéhokoli druhu, zvláště následné škody, jsou vyloučeny. Touto zárukou nejsou dotčeny nároky konečného zákazníka vůči prodejci.

VÝSTRAHA

- Tento prístroj môžu používať deti staršie ako 8 rokov a osoby so zníženými fyzickými, zmyslovými alebo mentálnymi schopnosťami alebo s nedostatočnými skúsenosťami a znalosťami, keď sú pod dohľadom alebo boli poučené o bezpečnom používaní prístroja a pochopili nebezpečenstvá, ktoré z toho vyplývajú.
- Deti sa s prístrojom nesmú hrať.
- Deti nesmú vykonávať čistenie a používateľskú údržbu.
- Prístroj musí byť zabezpečený ochranným zariadením proti chybnému prúdu s menovitým chybným prúdom, ktorý nie je väčší než 30 mA.
- Prístroj pripájajte iba vtedy, ak sa zhodujú elektrické údaje prístroja a jeho napájania. Údaje o prístroji sa nachádzajú na typovom štítku prístroja, na obale alebo v tomto návode na obsluhu.
- Smrť alebo ťažké zranenia spôsobené zásahom elektrického prúdu! Skôr ako siahnete do vody, odpojte od elektrickej siete prístroje s napätím >12 V AC alebo >30 V DC.
- Prístroj prevádzkujte len vtedy, ak sa vo vode nezdržiavajú osoby.
- Nepoužívajte zariadenie, ak sú elektrické prípojky alebo kryty poškodené.
- Poškodené pripojovacie vedenia sa nedajú nahradiť. Zlikvidujte prístroj.

Bezpečnostné pokyny

Elektrická inštalácia podľa predpisov

- Elektrické inštalácie musia zodpovedať národným predpisom pre zriaďovateľov inštalácie a môže ich vykonávať iba kvalifikovaný elektrikár.
- Za kvalifikovaného elektrikára sa považuje osoba, ktorá je na základe svojho odborného vzdelania, znalostí a skúsenosti schopná a oprávnená posudzovať a vykonávať zadané činnosti. Práca odborníka zahŕňa tiež rozpoznanie možných nebezpečenstiev a rešpektovanie regionálnych a národných noriem, predpisov a nariadení.
- Pri otázkach a problémoch sa obráťte na kvalifikovaného elektrikára.
- Predlžovacie rozvody a rozdeľovač prúdu (napr. lišty so zásuvkami) musia byť vhodné na používanie v vonku (chránené pred striekajúcou vodou).
- Zástrčkové spoje chráňte pred vlhkosťou.
- Pripojte prístroj len na zásuvku inštalovanú podľa predpisov.

Bezpečná prevádzka

- Rotor v prístroji obsahuje magnet so silným magnetickým poľom, ktoré môže negatívne ovplyvniť kardiostimulátory alebo implantované defibrilátory (ICD). Dodržte vzdialenosť minimálne 0,2 m medzi implantátom a magnetom.
- Zásuvku a sieťovú zástrčku udržiavajte suché.
- Prístroj neneste a neťahajte za elektrické vedenie.
- Vedenia uložte tak, aby boli chránené pred poškodeniami a dbajte na to, aby o ne nemohol nikto zakopnúť.
- Nikdy nevykonávajte technické zmeny na prístroji.
- Na prístroji vykonávajte iba popísané činnosti.
- Pre prístroj používajte len originálne náhradné diely a príslušenstvo.

Pokyny k tomuto Návodu na použitie

S kúpou **PondoMax Eco 1500 / 2500 / 3500 / 5000 / 8000 / 11000 / 14000 / 17000** ste urobili dobré rozhodnutie. Pred prvým použitím prístroja si starostlivo prečítajte návod na použitie a oboznámte sa s prístrojom. Všetky práce na tomto prístroji a s týmto prístrojom smú byť vykonávané len podľa priloženého návodu. Bezpodmienečne dodržiavajte bezpečnostné pokyny pre správne a bezpečné používanie. Tento návod na použitie starostlivo uschovajte. Pri zmene vlastníka, prosím odovzdajte ďalej aj návod na použitie.

Symboly v tomto návode

Výstražné upozornenia

Výstražné pokyny v tomto návode sú klasifikované signálnymi slovami, ktoré indikujú mieru ohrozenia.



VÝSTRAHA

- Označuje možnú nebezpečnú situáciu.
- V prípade nerešpektovania môže mať za následok smrť alebo najťažšie poranenia.



OPATRNE

- Označuje možnú nebezpečnú situáciu.
- V prípade nerešpektovania môže byť následkom ľahké alebo zanedbateľné poranenie.



UPOZORNENIE

Informácie, ktoré slúžia na lepšie porozumenie alebo na predchádzanie možným vecným škodám alebo poškodeniu životného prostredia.

Ďalšie pokyny

- A Odkaz na obrázok, napr. obrázok A.
- Odkaz na inú kapitolu.

Použitie v súlade s určeným účelom

PondoMax Eco 1500 / 2500 / 3500 / 5000 / 8000 / 11000 / 14000 / 17000, ďalej nazývaný „prístroj“, sa smie používať iba nasledovne:

- Pre čerpanie normálnej rybníčnej vody pre vodotrysky a fontány.
- Prevádzka pri dodržaní technických údajov.

Pro prístroj platia nasledujúce obmedzenia:

- Nepoužívať vo vodách určených pre plávanie.
- Nikdy nečerpajte iné kvapaliny než vodu.
- Nikdy neprevádzkujte bez prietoku vody.
- Nepoužívať pre komerčné alebo priemyslové účely.
- Nepoužívať v spojení s chemikáliami, potravinami, ľahko zápalnými alebo výbušnými látkami.
- Nepripájajte na domové vodovodné potrubie.

Montáž

Postupujte nasledovne:

A

1. Priskrutkujte stupňovité hadicové hrdlo na výstup.
2. Ak je to potrebné, stupňovité hadicové hrdlo skráťte na priemer použitej hadice.
 - Tým sa znižujú straty tlaku.
3. Hadicovú sponu nasuňte na hadicu, hadicu nasadte na hadicové hrdlo a zaistite ju hadicovou sponou.

Montáž



VÝSTRAHA

Smrť alebo ťažké zranenia spôsobené nebezpečným elektrickým napätím!

- Skôr než siahnete do vody, vypnite všetky zariadenia, ktoré sa vo vode nachádzajú.
- Pred prácami na prístroji vypnite sieťové napätie.

B

- Prístroj nikdy neprevádzkujte v jazierkach na kúpanie.
- Sieťová prípojka sa musí nachádzať minimálne 2 m od brehu jazierka.

Zariadenie postavte vodorovne a stabilne na pevný podklad.

Uvedenie do prevádzky



VÝSTRAHA

Smrť alebo ťažké zranenia spôsobené nebezpečným elektrickým napätím!

- Skôr než siahnete do vody, vypnite všetky zariadenia, ktoré sa vo vode nachádzajú.
- Pred prácami na prístroji vypnite sieťové napätie.



UPOZORNENIE

Citlivé elektrické súčiastky. Nesprávna prípojka zničí prístroj.

- Nepripájajte prístroj k zdroju prúdu s regulovateľnou intenzitou napájania.

Zapnutie: Prístroj pripojte na sieť. Prístroj sa okamžite zapne.

Vypnutie: Odpojte prístroj od siete.

Odstráňte poruchu

Porucha	Príčina	Odstránenie
Čerpadlo se nerozběhne	Chýba sieťové napätie	Skontrolovať sieťové napätie Vyčistiť/Skontrolovať privody
Čerpadlo nečerpá	Kryt filtra je ucpaný	Vyčistiť misky filtra Srhziť dĺžku hadice na nutné minimum, vynechať zbytočné spojovací diely.
Dopravované množstvo nie je dostatočné	Kryt filtra je ucpaný Príliš veľké straty v prírodných vedeniach	Vyčistiť misky filtra Srhziť dĺžku hadice na nutné minimum, vynechať zbytočné spojovací diely.
Čerpadlo se po krátké době běhu vypne	Silné znečistení vody Teplota vody je príliš vysoká	Vyčistiť čerpadlo Dodržiavať maximálnu teplotu vody +35 °C

Čistenie a údržba



VÝSTRAHA

Smrť alebo ťažké zranenia spôsobené nebezpečným elektrickým napätím!

- Skôr než sahnete do vody, vypnite všetky zariadenia, ktoré sa vo vode nachádzajú.
- Pred prácami na prístroji vypnite sieťové napätie.

Vyčistenie prístroja



UPOZORNENIE

Odporúčanie pre čistenie:

- Prístroj čistíte podľa potreby, ale minimálne 2-krát ročne.
- Na čerpadle vyčistíte predovšetkým obežnú jednotku a teleso čerpadla.
- Nepoužívajte agresívne čistiace prostriedky alebo chemické roztoky, pretože poškodíte teleso alebo môžete narušiť funkciu prístroja.
- Odporúčané čistiace prostriedky pri silnom usadzovaní vápnika:
 - čistiaci prostriedok bez obsahu octu a chlóru.
- Po čistení všetky diely dôkladne opláchnite čistou vodou.

Vyčistenie/výmena obežnej jednotky

PondoMax Eco 1500/2500

Postupujte nasledovne:

C

1. Odstráňte skrutky.
 - Skrutky slúžia ako prepravná poistka a nie sú potrebné pre prevádzku.
2. Stlačte poistný háčik a odklopte hornú misku filtra.
3. Vyberte čerpadlo.
4. Odskrutkujte teleso čerpadla a vyťahnite obežnú jednotku.
 - Všetky časti vyčistíte pod tečúcou vodou pomocou mäkkej kefy, poškodené diely vymeňte.
5. Prístroj poskladajte v opačnom poradí pracovných krokov.
 - Vedenie čerpadla vložte do otvoru pre kábel spodnej misky filtra tak, aby pri zatvorení telesa filtra nebolo stlačené.

PondoMax Eco 3500/5000/8000/11000/14000/17000

Postupujte nasledovne:

- D
1. Odstráňte skrutky.
 - Skrutky slúžia ako prepravná poistka a nie sú potrebné pre prevádzku.
 2. Stlačte poistný háčik a odklopte hornú misku filtra.
 3. Vyberte čerpadlo.
 4. Odstráňte skrutky.
 5. Odnímate teleso čerpadla s poistným krúžkom, tesnením a obežnou jednotkou.
 - Všetky časti vyčistíte pod tečúcou vodou pomocou mäkkej kefy, poškodené diely vymeňte.
 6. Prístroj poskladajte v opačnom poradí pracovných krokov.
 - Vedenie čerpadla vložte do otvoru pre kábel spodnej misky filtra tak, aby pri zatvorení telesa filtra nebolo stlačené.

Uloženie/prezimovanie

Zariadenie nie je mrazuvzdorné a pri očakávanom mraze sa musí odinštalovať a uskladniť.

Zariadenie sa skladuje nasledovne:

- Zariadenie dôkladne vyčistite, skontrolujte ohľadom poškodení a poškodené diely vymeňte.
- Elektrické prípojky chráňte pred vlhkosťou a nečistotami.
- Skladujte čerpadlo ponorené a chráňte ho pred mrazom.
- Otvorené zástrčkové spojenia chráňte pred vlhkosťou a nečistotami.

Súčasti podliehajúce opotrebeniu

Nasledujúce komponenty sú diely podliehajúce opotrebovaniu a nevzťahuje sa na ne záruka:

- Obežná jednotka

Oprava

Poškodený kryt nelze opraviť a nesmí byť ďalej používaný. Prístroj odborne zlikvidujte.

Likvidácia**UPOZORNENIE**

Tento prístroj sa nesmie likvidovať spolu s domovým odpadom.

- Prístroj znefunkčnite odrezaním kábla a zlikvidujte ho cez príslušný zberný systém.

Záručné podmienky

PfG poskytuje záruku 3 roky od dátumu predaja na dokázateľné materiálové a výrobné vady. Predpokladom pre záručné plnenie je predloženie dokladu o kúpe. Nárok na záruku zaniká pri nesprávnej manipulácii, elektrickom alebo mechanickom poškodení nesprávnym používaním a pri neodborných opravách, vykonávaných neautorizovanými dielňami. Opravy smú byť vykonávané len firmou PfG alebo firmou PfG autorizovanými opravárenskými dielňami. Pri uplatnení záručného nároku zašlite reklamovaný prístroj alebo defektnú súčiastku s popisom závady a dokladom o kúpe na vlastné náklady firme PfG. PfG si vyhradzuje právo, účtovať montážne náklady. PfG neručí za škody vzniknuté pri transporte. Tieto musia byť neodkladne uplatnené voči dopravcovi. Ďalšie nároky, akéhokoľvek druhu, obzvlášť následné škody, sú vylúčené. Touto zárukou nie sú dotknuté nároky konečného zákazníka voči predajcovi.

OPOZORILO

- To napravo lahko uporabljajo otroci, stari 8 let in več, ter osebe z zmanjšanimi telesnimi, zaznavnimi ali psihičnimi sposobnostmi ali osebe s pomanjkanjem izkušenj in znanja, če so pri tem pod nadzorom ali so bile seznanjene z varno uporabo naprave in razumejo posledične nevarnosti.
- Otroci se ne smejo igrati z napravo.
- Čiščenja in uporabniškega vzdrževanja ne smejo izvajati otroci, ki so brez nadzora.
- Napravo morate zavarovati z varovalno napravo za okvarni tok z odmero okvarnega toka maksimalno 30 mA.
- Napravo smete priključiti samo, če se električni podatki naprave ujemajo s podatki električnega napajanja. Podatke o napravi najdete na tipski tablici na napravi, na embalaži ali v teh navodilih.
- Možnosti smrti ali hudih telesnih poškodb zaradi električnega udara! Preden sežete v vodo, izključite naprave v vodi z napetostjo $> 12\text{ V}$ na izmenični tok ali $> 30\text{ V}$ na enosmerni tok iz električnega omrežja.
- Naprava lahko obratuje le, če v vodi ni ljudi.
- Naprave ne uporabljajte, če so električni kabli ali ohišje poškodovani.
- Okvarjene priključne napeljave ni mogoče zamenjati. Odvrzite napravo med odpadke.

Varnostna navodila

Pravilna električna namestitvev

- Električne instalacije morajo ustrezati nacionalnim graditeljskim določilom in jih sme prevzeti samo strokovnjak za elektriko.
- Oseba velja za strokovnjaka za elektriko, ko je kvalificiran zaradi svoje strokovne izobrazbe, znanja in izkušenj in je upravičen, da poveri in presodi delo in ga izvede. Delo strokovnjaka zajema tudi spoznavanje možnih nevarnosti in opazovanje zadevnih regionalnih in nacionalnih norm, predpisov in določil.
- Če imate kakršnakoli vprašanja in probleme, se obrnite na strokovnjaka.
- Podaljšek napeljave in električni delilnik (npr. razdelilniki z več vtičnicami) morata biti primerna za uporabo na prostem (zaščiten pred škropljenjem).
- Vtično povezavo zaščitite pred vlago.
- Napravo je dovoljeno priključiti le v instalirano vtičnico, ki je v skladu s predpisi.

Varna uporaba

- Tekalna enota v napravi vsebuje magnete, ki ustvarjajo močno magnetno polje, to pa lahko vpliva na srčne spodbujevalnike ali vsajane defibrilatorje (ICD). Vsadek in magnet morajo ostati ločeni vsaj 0,2 m.
- Vtičnice in omrežnega vtiča ni dovoljeno močiti.
- Naprave med nošenjem ne držite ali vlecite za električni kabel.
- Vode polagajte tako, da so zaščiteni pred poškodbami, hkrati pa pazite, da nihče ne more pasti čez njih.
- Na napravi ni dovoljeno izvajati tehničnih sprememb.
- Na napravi opravljajte samo tista dela, ki so opisana.
- Za napravo uporabljajte samo originalne nadomestne dele in pribor.

Opozorila k navodilom za uporabo

Z nakupom tega izdelka **PondoMax Eco 1500 / 2500 / 3500 / 5000 / 8000 / 11000 / 14000 / 17000** ste dobro izbrali. Pred prvo uporabo natančno preberite navodila za uporabo naprave in dobro spoznajte napravo. Vsa dela na in z tem aparatom se smejo izvajati samo v skladu s priloženimi navodili za uporabo. Obvezno upoštevajte varnostna navodila za varno in pravilno uporabo. Navodila za uporabo skrbno shranite. V primeru menjave lastnika priložite napravi tudi navodila za uporabo.

Simboli v teh navodilih

Opozorila

Opozorila v teh navodilih so razvrščena s signalnimi besedami, ki prikazujejo stopnjo nevarnosti.



OPOZORILO

- Opisuje morebitno nevarno situacijo.
- Pri neupoštevanju lahko pride do smrti ali hudih telesnih poškodb.



PREDVIDNO

- Opisuje morebitno nevarno situacijo.
- Pri neupoštevanju lahko pride do lahkih ali majhnih telesnih poškodb.



OPOMBA

Informacije, ki so namenjene boljšemu razumevanju ali preprečevanju morebitne materialne ali okoljske škode.

Dodatni napotki

- A Sklic na eno sliko, npr. sliko A.
- Sklic na neko drugo poglavje.

Pravilna uporaba

PondoMax Eco 1500 / 2500 / 3500 / 5000 / 8000 / 11000 / 14000 / 17000, v nadaljevanju imenovano »naprava«, je dovoljeno uporabljati samo na naslednji način:

- Za črpanje normalne vode iz ribnikov za vodomete in vodnjake.
- Obratovanje ob upoštevanju tehničnih podatkov.

Za napravo veljajo naslednje omejitve:

- Nikoli ne uporabljajte v plavalnih ribnikih.
- Nikoli ne črpajte drugih tekočin kot samo vodo.
- Nikoli ne delajte brez pretoka vode.
- Ne uporabljajte za profesionalne ali industrijske namene.
- Ne uporabljajte v povezavi s kemikalijami, živili, lahko vnetljivimi ali eksplozivnimi materiali.
- Ne priključite na hišni vodovod.

Montaža

Postopek je naslednji:

A

1. Privijte tulec stopenjske cevi na izhod.
2. Če je potrebno, skrajšajte stopenjski cevni nastavek na premer uporabljene cevi.
 - S tem zmanjšate izgube tlaka.
3. Cevno sponko potisnite preko cevi, cev priključite na cevni nastavek in zavarujte s cevno sponko.

Postavitev



OPOZORILO

Možnosti smrti ali hudih telesnih poškodb zaradi nevarne električne napetosti!

- Preden sežete v vodo, odklopite iz omrežne napetosti vse v vodi nahajajoče se naprave.
- Preden izvajate dela na napravi, jo odklopite iz omrežne napetosti.

B

- Naprava ne sme nikoli obratovati v kopalnem ribniku.
 - Omrežni priključek mora biti nameščen vsaj 2 m od ribnika.
- Napravo postavite v vodoraven in stabilen položaj na trdno podlago.

Zagon



OPOZORILO

Možnosti smrti ali hudih telesnih poškodb zaradi nevarne električne napetosti!

- Preden sežete v vodo, odklopite iz omrežne napetosti vse v vodi nahajajoče se naprave.
- Preden izvajate dela na napravi, jo odklopite iz omrežne napetosti.



OPOMBA

Občutljivi električni sestavni deli. Napačna priključitev lahko uniči napravo.

- Naprave ne smete priključiti v senčni priključek.

Vklop: Priključite napravo na električno omrežje. Naprava se takoj vklopi.

Izklop: Napravo odklopite od omrežja.

Odpravljanje motenj

Motnja	Vzrok	Pomoč
Ėrpalka ne steĖe	Ni omreĖne napetosti	Preverite omreĖno napetost Preverite ĖišĖenje/dovod
Ėrpalka ne Ėrpa	Filtrsko ohišje zamašeno	OĖistite filtrske lupine DolĖine cevi zmanjšajte na minimum, izogibajte se nepotrebnim spojnikom
KoliĖina Ėrpanja ne zadostuje	Filtrsko ohišje zamašeno Previsoke izgube v dovodih	OĖistite filtrske lupine DolĖine cevi zmanjšajte na minimum, izogibajte se nepotrebnim spojnikom
Ėrpalka se po krajšem Ėasu izklopi	Zelo onesnaĖena voda Temperatura vode previsoka	OĖistite Ėrpalko Upoštevejte maksimalno temperaturo vode +35 °C

ĈišĖenje in vzdrĖevanje



OPOZORILO

MoĖnosti smrti ali hudih telesnih poškodb zaradi nevarne elektriĖne napetosti!

- Preden seĖete v vodo, odklopite iz omreĖne napetosti vse v vodi nahajajoĖe se naprave.
- Preden izvajate dela na napravi, jo odklopite iz omreĖne napetosti.

OĈistiti napravo



OPOMBA

PriporoĖilo za ĈišĖenje:

- Napravo Ĉistite po potrebi, vendar vsaj 2-krat letno.
- Na Ĉrpalke oĈistite predvsem tekalno enoto in ohišje Ĉrpalke.
- Ne uporabljajte agresivnih Ĉistil ali kemijskih raztopin, ker lahko poškodujejo ohišje ali vplivajo negativno na delovanje naprave.
- PriporoĖeno Ĉistilno sredstvo pri trdovratnih poapnitvah:
 - Hišna Ĉistila, ki ne vsebujejo kisa ali klora.
- Po ĈišĖenju morate vse dele temeljito izprati z vodo.

ĈišĖenje/zamenjava tekalne enote

PondoMax Eco 1500/2500

Postopek je naslednji:

- C
1. Odstranite vijake.
 - Vijaki sluĖijo kot transportno varovalo in za delovanje niso potrebni.
 2. Zapahnite zaskoĖno kljuko in pokrijte zgornjo filtrsko lupino.
 3. Ĉrpalke vzemite ven.
 4. Odklopite ohišje Ĉrpalke in izvlecite tekalno enoto.
 - Vse dele oĈistite pod tekoĖo vodo in z mehko krtaĖo ter poškodovane dele zamenjajte.
 5. Sestavite napravo v obratnem vrstnem redu.
 - Ĉrpalke napeljite skozi kabelsko odprtino v filtrsko spodnjo skodelo tako, da se kabel ne stisne, ko zaprete filtrsko ohišje.

PondoMax Eco 3500/5000/8000/11000/14000/17000

Postopek je naslednji:

D

1. Odstranite vijake.
 - Vijaki služijo kot transportno varovalo in za delovanje niso potrebni.
2. Zapahnite zaskočno kljuko in pokrijte zgornjo filtrsko lupino.
3. Črpalko vzemite ven.
4. Odstranite vijake.
5. Snemite ohišje črpalke z zadrževalnim obročem, tesnilom in tekalno enoto.
 - Vse dele očistite pod tekočo vodo in z mehko krtačo ter poškodovane dele zamenjajte.
6. Sestavite napravo v obratnem vrstnem redu.
 - Črpalko napeljite skozi kabelsko odprtino v filtrsko spodnjo skodelo tako, da se kabel ne stisne, ko zaprete filtrsko ohišje.

Skladiščenje/Prezimovanje

Naprava ni zaščitena pred zmrzaljo in jo je treba v primeru, da pričakujete zmrzal, odstraniti in shraniti.

Napravo pravilno skladiščite takole:

- Napravo temeljito očistite in preverite, ali je poškodovana; poškodovane dele zamenjajte.
- Električne priključke zaščitite pred vlago in umazanijo.
- Črpalko skladiščite potopljeno in zaščiteno pred zmrzaljo.
- Odrpne konektorje zaščitite pred vlago in umazanijo.

Deli, ki se obrabijo

Naslednje komponente so obrabni deli in ne spadajo v garancijo:

- Tekalna enota

Popravilo

Poškodovanega ohišja ni mogoče popraviti in ga ne smete še naprej uporabljati. Napravo zavržite v skladu z okoljskimi predpisi.

Odlaganje odpadkov**OPOMBA**

Te naprave ne smete zavreči med gospodinjske odpadke.

- Onemogočite uporabo naprave tako, da prerežete kable in ga predajte službi za odstranjevanje odpadkov.

Garancijski pogoji

PfG daje 3 leti garancije od datuma nakupa na dokazljive napake v materialu in izdelavi. Pogoj za garancijsko storitev je predložitev računa. Pravica iz garancije preneha pri nestrokovni rabi, električnih ali mehanskih poškodbah zaradi zlorabe kot tudi pri nestrokovnih popravilih, ki jih niso opravile pooblaščen delavnice. Popravila sme opraviti le PfG ali delavnice, ki jih je pooblastil PfG. Pri najavi garancijskega zahtevka pošljite aparat ali pokvarjen del z opisom napake in računom nefrankirano v PfG. PfG si pridržuje pravico zaračunati stroške montaže. PfG ne jamči za poškodbe med transportom. Te je potrebno nemudoma uveljaviti pri prevozniku. Nadaljnji zahtevki so izključeni, ne glede na vrsto, še posebej pa za posredno škodo. Ta garancija ne zadeva zahtevka končnega kupca do trgovca.

UPOZORENJE

- Djeca od 8 i više godina i osobe sa smanjenim tjelesnim, osjetilnim ili mentalnim mogućnostima te s ograničenim iskustvom i znanjem ovaj uređaj smiju upotrebljavati samo uz nadzor ili ako su upućene u njegovu sigurnu uporabu i razumiju opasnosti koje iz nje proizlaze.
- Djeca se ne smiju igrati s uređajem.
- Djeca ne smiju obavljati radove čišćenja i korisničkog održavanja uređaja bez nadzora.
- Uređaj mora biti zaštićen sklopkom na diferencijalnu (preostalu) struju s nazivnom diferencijalnom strujom od maksimalno 30 mA.
- Uređaj priključite samo ako se električni podaci uređaja podudaraju s podacima za napajanje. Podaci uređaja nalaze se na označnoj pločici na uređaju, na pakiranju ili u ovim uputama.
- Može doći do smrti ili teških ozljeda zbog strujnog udara! Prije nego dotaknete vodu, uređaje pod naponom $>12\text{ V AC}$ ili $>30\text{ V DC}$ koji se nalaze u vodi odvojite s električne mreže.
- Uređaj rabite samo ako se nitko ne nalazi u vodi.
- Nemojte se koristiti uređajem ako su oštećeni električni vodovi ili kućište.
- Oštećen priključni vod ne može se zamijeniti. Uklonite uređaj

Sigurnosne napomene

Ispravne električne instalacije

- Električne instalacije moraju odgovarati nacionalnim odredbama i smije ih obaviti samo elektrotehnički stručnjak.
- Elektrotehnički stručnjak osoba je koja je na temelju stručne izobrazbe, znanja i iskustva osposobljena i ovlaštena obavljati povjerene radove. Rad stručnjaka obuhvaća i prepoznavanje mogućih opasnosti te poštivanje regionalnih i nacionalnih normi, pravila i propisa.
- Za sva pitanja i probleme obratite se elektrotehničkom stručnjaku.
- Produžni kabeli i strujni razdjelnici (npr. adapteri s više utičnica) moraju biti prikladni za vanjsku upotrebu (zaštićeni od prskanja vode).
- Zaštitite utične spojeve od vlage.
- Uređaj priključite samo na propisno montiranu utičnicu.

Siguran rad

- Rotor u uređaju sadržava magnete s jakim magnetskim poljem koje može utjecati na srčane elektrostimulatore ili implantirane defibrilatore (ICD-e). Udaljenost između implantata i magneta mora biti najmanje 0,2 m.
- Držite utičnicu i mrežni utikač na suhom.
- Uređaj nemojte nositi ili povlačiti na električnim vodovima.
- Vodove položite tako da se ne mogu oštetiti i pripazite da nitko preko njih ne može pasti.
- Nemojte nikada provoditi nikakve izmjene na uređaju.
- Na uređaju izvodite samo opisane zahvate.
- Za uređaj upotrebljavajte samo originalne rezervne dijelove i dodatnu opremu.

Savjeti uz ove upute za upotrebu

Kupnjom **PondoMax Eco 1500 / 2500 / 3500 / 5000 / 8000 / 11000 / 14000 / 17000** učinili ste dobar izbor.

Prije prve upotrebe uređaja pažljivo pročitajte ovu uputu za upotrebu, te se upoznajte s uređajem. Svi radovi na ovom uređaju i s ovim uređajem smiju se izvoditi samo prema ovim uputama.

U svrhu ispravne i sigurne upotrebe, obvezno se pridržavajte uputa za sigurnost.

Brižno čuvajte ovu uputu za upotrebu. Ako uređaj predate drugome korisniku, obvezno mu prosljedite i ove upute.

Simboli u ovim uputama

Upozorenja

Upozorenja navedena u ovim uputama kategorizirana su prema signalnim riječima kojima se ukazuje na stupanj ugroze.



UPOZORENJE

- Označava moguću opasnu situaciju.
- Posljedice zanemarivanja ove napomene mogu biti smrt ili najteže ozljede.



OPREZ

- Označava potencijalno opasnu situaciju.
- Posljedice zanemarivanja ove napomene mogu biti lake ili neznatne ozljede.



NAPOMENA

Informacije koje služe za bolje razumijevanje ili izbjegavanje mogućih materijalnih šteta ili onečišćenja okoliša.

Ostale napomene

- A Referenca na jednu sliku, primjerice sliku A.
- Referenca na neko drugo poglavlje.

Namjensko korištenje

PondoMax Eco 1500 / 2500 / 3500 / 5000 / 8000 / 11000 / 14000 / 17000, u daljnjem tekstu „uređaj”, smije se upotrijebiti isključivo na sljedeći način:

- Za crpljenje normalne stajaće vode za vodoskoke i fontane.
- Rad uz pridržavanje tehničkih podataka.

Za uređaj vrijede sljedeća ograničenja:

- Nikada ne primjenjujte u jezercima za kupanje.
- Osim vode nikada ne crpite druge tekućine.
- Nikada ne radite bez protoka vode.
- Ne primjenjujte za profesionalne ili industrijske namjene.
- Ne primjenjujte u svezi s kemikalijama, namirnicama, lako zapaljivim ili eksplozivnim materijalima.
- Ne priključujte na sustav opskrbe vodom za kućanstvo.

Montaža

Postupite na sljedeći način:

- A
1. Pričvrstite tuljac segmentnog crijeva na izlaz.
 2. Po potrebi skratite prilagodni priključak na promjer korištenog crijeva.
 - Time će se smanjiti gubici tlaka.
 3. Natakните crijevnu obujmicu na crijevo, a crijevo utakните na crijevni tuljac i učvrstite ga crijevnom obujmicom.

Postavljanje



UPOZORENJE

Može doći do smrti ili teških ozljeda zbog opasnog električnog napona!

- Prije nego dotaknete vodu, isključite električno napajanje svih uređaja koji se nalaze u vodi.
- Prija rada na uređaju isključite dovod električne energije.

B

- Uređaj nikad ne rabite u jezercu za kupanje.
- Priključak na električnu mrežu mora biti udaljen najmanje 2 m od jezera.

Uređaj postavite vodoravno i stabilno na čvrstu podlogu.

Stavljanje u pogon



UPOZORENJE

Može doći do smrti ili teških ozljeda zbog opasnog električnog napona!

- Prije nego dotaknete vodu, isključite električno napajanje svih uređaja koji se nalaze u vodi.
- Prija rada na uređaju isključite dovod električne energije.



NAPOMENA

Osjetljivi električni ugradbeni dijelovi. Pogrešan priključak uništava uređaj.

- Ne priključujte uređaj na električno napajanje s regulatorom.

Uključivanje: Spojite uređaj s električnom mrežom. Uređaj se odmah uključuje.

Isključivanje: Odvojite uređaj od električne mreže.

Otklanjanje neispravnosti

Smetnja	Uzrok	Rješenje
Pumpa se ne pokreće	Nema napona strujne mreže	Provjerite napon strujne mreže Očistite i provjerite dovod
Pumpa nema protok	Kućište filtra je začepljeno	Očistite glavni filter Duljinu crijeva smanjite na neophodni minimum, izbacite sve nepotrebne spojne elemente
Nedostatna protočna količina	Kućište filtra je začepljeno Previsoki gubici u crijevnom dovodu	Očistite glavni filter Duljinu crijeva smanjite na neophodni minimum, izbacite sve nepotrebne spojne elemente
Pumpa se nakon kratkotrajnog rada isključuje	Jako zaprijanje vode Temperatura vode je previsoka	Očistite pumpu Uzmite u obzir da maks. temperatura vode smije biti +35 °C

Čišćenje i održavanje



UPOZORENJE

Može doći do smrti ili teških ozljeda zbog opasnog električnog napona!

- Prije nego dotaknete vodu, isključite električno napajanje svih uređaja koji se nalaze u vodi.
- Prija rada na uređaju isključite dovod električne energije.

Uređaj očistiti



NAPOMENA

Preporuka za čišćenje:

- Uređaj čistite po potrebi, ali najmanje dvaput godišnje.
- Na crpki temeljito očistite rotor i filtersko kućište crpke.
- Ne upotrebljavajte agresivna sredstva za čišćenje ili kemijske otopine jer se njima može oštetiti kućište ili negativno promijeniti funkcija samog uređaja.
- Preporučena sredstva za čišćenje tvrdokornih naslaga vapnenca:
 - Kućansko sredstvo za čišćenje bez octa i klora.
- Nakon čišćenja sve dijelove isperite čistom vodom.

Čišćenje/zamjena rotora

PondoMax Eco 1500/2500

Postupite na sljedeći način:

C

1. Uklonite vijke.
 - Vijci služe za osiguranje prilikom transporta i nisu potrebni za rad uređaja.
2. Pritisnite zapornu kvačicu i otvorite gornju oplatu filtra.
3. Izvadite pumpu.
4. Odvijte kućište crpke i izvucite radnu jedinicu.
 - Sve dijelove operite pod mlazom vode i očistite mekanom četkom, a oštećene dijelove zamijenite.
5. Uređaj sastavite obrnutim redoslijedom.
 - Vod pumpe položite u otvor za kabel u donjem dijelu filtra tako da ga ne prignječite prilikom zatvaranja kućišta filtra.

PondoMax Eco 3500/5000/8000/11000/14000/17000

Postupite na sljedeći način:

- D
- 1. Uklonite vijke.
 - Vijci služe za osiguranje prilikom transporta i nisu potrebni za rad uređaja.
- 2. Pritisnite zapornu kvačicu i otvorite gornju oplatu filtra.
- 3. Izvadite pumpu.
- 4. Uklonite vijke.
- 5. Skinite kućište crpke s prstenom, brtvom i radnom jedinicom.
 - Sve dijelove operite pod mlazom vode i očistite mekanom četkom, a oštećene dijelove zamijenite.
- 6. Uređaj sastavite obrnutim redoslijedom.
 - Vod pumpe položite u otvor za kabel u donjem dijelu filtra tako da ga ne prignječite prilikom zatvaranja kućišta filtra.

Skladištenje/prezimljavanje

Uređaj nije zaštićen od zamrzavanja i mora se demontirati i uskladištiti prije očekivanog mraza.

Ispravno skladištenje uređaja:

- Uređaj temeljito očistite, provjerite da nije oštećen i po potrebi zamijenite oštećene dijelove.
- Električne priključke zaštitite od vlage i prljavštine.
- Crpku skladištite uronjenu i nezaleđenu.
- Otvorene utične spojeve zaštitite od vlage i prljavštine.

Potrošni dijelovi

Sljedeće su komponente potrošni dijelovi i nisu obuhvaćene jamstvom:

- Radna jedinica

Popravak

Oštećeno se kućište ne može popraviti te se stoga više ne smije koristiti. Propisno zbrinite uređaj.

Zbrinjavanje**Napomena**

Uređaj se ne smije bacati u kućni otpad.

- Učinite uređaj neuporabljivim tako da prerežete kabel, a zatim ga zbrinite preko odgovarajućeg sustava za recikliranje otpada.

Jamstveni uvjeti

PfG jamči 3 godine od datuma prodaje za dokazane greške u materijalu i proizvodnji. Preduvjet za izvođenje jamstvenih usluga je predočavanje potvrde o kupnji. Jamstvo prestaje vrijediti u slučajevima nestručnog rukovanja, električnih ili mehaničkih oštećenja nastalih zlouporabom kao i nestručnim popravcima od strane neovlaštenih radiona. Popravke smiju vršiti samo PfG ili radione koje je PfG za to ovlastio. U slučaju reklamacije pošaljite neispravni uređaj ili pokvareni dio zajedno s opisom greške i potvrdom o kupnji o našem trošku tvrtki PfG. PfG zadržava pravo obračunavanja troškova montaže. PfG ne odgovara za oštećenja nastala pri transportu. Takva se oštećenja odmah moraju prijaviti prijevozniku, koji za njih i odgovara. Sva ostala prava, a naročito pravo na nadoknadu posljedičnih šteta, su isključena. Ovo jamstvo se ne tiče obveza prodavača prema krajnjem kupcu uređaja.



AVERTIZARE

- Acest aparat poate fi folosit de către copii începând cu 8 ani și peste, precum și persoane cu deficiențe psihice, senzoriale sau abilități mentale, ori cu experiență redusă și cu cunoștințe reduse, dacă sunt supravegheate sau au fost instruite în ceea ce privește utilizarea sigură a aparatului și au înțeles pericolele rezultate.
- Copiii nu au voie să se joace cu aparatul.
- Este interzisă curățarea și întreținerea curentă de către copii fără supraveghere.
- Aparatul trebuie să dispună de un sistem de protecție împotriva curenților vagabonzi cu o eroare de calcul a curentului de maxim 30 mA.
- Conectați aparatul numai dacă datele electrice ale aparatului coincid cu cele ale instalației de alimentare cu curent. Datele aparatului sunt menționate pe plăcuța cu date tehnice de pe aparat, de pe ambalaj sau din prezentele instrucțiuni.
- Pericol de deces sau de accidente grave prin electrocutare! Înainte de a introduce mâna în apă, scoateți de sub tensiune aparatele din apă cu o tensiune $>12\text{ V CA}$ sau $>30\text{ V CC}$.
- Utilizați aparatul numai dacă în apă nu se află nicio persoană.
- Nu utilizați aparatul în cazul în care cablurile electrice sau carcasa sunt deteriorate.
- Cablurile de alimentare nu pot fi înlocuite. În cazul unui cablu deteriorat, aparatul trebuie reciclat.

Indicații de securitate

Instalație electrică conform normelor

- Instalațiile electrice trebuie să respecte normele firmelor naționale de montaj, lucrările fiind efectuate numai de către un electrician specializat.
- O persoană este considerată electrician specializat în cazul în care, ca urmare a instruirii de specialitate, a cunoștințelor și a experiențelor are capacitatea și dreptul să aprecieze și să efectueze lucrările care îi sunt încredințate. Lucrările efectuate în calitate de specialist includ și identificarea pericolelor posibile și respectarea normelor, prevederilor și dispozitiilor regionale și naționale.
- Pentru întrebări și probleme, vă rugăm să vă adresați unui electrician specializat.
- Cablurile prelungitoare și distribuitorii de energie electrică (de exemplu reglete de prize) trebuie să fie compatibile pentru utilizarea în aer liber (cu protecție împotriva stropilor de apă).
- Protejați conectorii împotriva umidității.
- Conectați aparatul numai la o priză instalată în conformitate cu prescripțiile.

Funcționare sigură

- Unitatea de funcționare din aparat conține un magnet cu un câmp magnetic intens, care poate influența stimulatorul cardiac sau defibrilatoarele (ICD) implantate. Păstrați o distanță de cel puțin 0,2 m între implant și magnet.
- Mențineți uscate priza și ștecherul de alimentare.
- Nu purtați sau nu trageți aparatul prin prindere de cablul electric.
- Pozați cablurile protejate împotriva deteriorărilor și aveți grijă ca nimeni să nu cadă peste acestea.
- Nu efectuați niciodată modificări tehnice asupra aparatului.
- Un cablu de conexiune deteriorat nu poate fi înlocuit. Reciclați aparatul.
- Efectuați la aparat numai lucrări care sunt descrise.

Indicații privind aceste instrucțiuni de utilizare

Prin achiziționarea produsului **PondoMax Eco 1500 / 2500 / 3500 / 5000 / 8000 / 11000 / 14000 / 17000** ați făcut o alegere bună.

Înainte de folosirea aparatului vă rugăm să citiți cu atenție instrucțiunile de utilizare și să vă familiarizați cu aparatul. Toate lucrările la nivelul și cu acest echipament pot fi efectuate numai conform prezentelor instrucțiuni.

Respectarea indicațiilor privind securitatea este obligatorie, în scopul unei utilizări corecte și sigure.

Vă rugăm să păstrați aceste instrucțiuni la loc sigur. În cazul schimbării proprietarului, înmânați-le acestuia.

Simboluri din prezentele instrucțiuni

Indicații de avertizare

Indicațiile de avertizare din acest manual sunt clasificate prin cuvinte semnal care afișează gradul de pericolozitate.



AVERTIZARE

- Desemnează o situație potențial periculoasă.
- În cazul nerespectării pot urma accidente mortale sau vătămări dintre cele mai grave.



PRECAUȚIE

- Desemnează o situație potențial periculoasă.
- În cazul nerespectării pot urma vătămări ușoare sau minore.



INDICAȚIE

Informații care servesc la o înțelegere mai bună sau la prevenirea posibilelor prejudicii materiale sau asupra mediului.

Alte indicații

A Referire la o figură, de. ex. figura A.

→ Referire la un alt capitol.

Utilizarea în conformitate cu destinația

PondoMax Eco 1500 / 2500 / 3500 / 5000 / 8000 / 11000 / 14000 / 17000, denumit în continuare „aparat”, va fi utilizat exclusiv după cum urmează:

- Pentru pomparea de apă obișnuită de iaz pentru fântâni arteziene și fântâni cu jet.
- Operarea cu respectarea datelor tehnice.

Pentru aparat sunt valabile următoarele restricții:

- A nu se utiliza în iazuri tip piscină!
- Nu pompați niciodată alte lichide în afară de apă.
- Nu se va utiliza niciodată fără debit de apă.
- Nu utilizați în scopuri profesionale sau industriale.
- NU utilizați în combinație cu substanțe chimice, alimente, substanțe ușor inflamabile sau explozive
- A nu se racorda la sursa casnică de alimentare cu apă.

Montare

Procedați după cum urmează:

A

1. Înșurubați ștuțul în trepte pentru furtun pe ieșire.
2. Dacă este necesar, scurtați ștuțul în trepte pentru furtun pe diametrul furtunului utilizat.
 - Se reduc astfel pierderile de presiune.
3. Se trece colierul furtunului peste acesta, furtunul se fixează pe manșonul de furtun și se asigură cu ajutorul colierului de furtun.

Amplasare



AVERTIZARE

Pericol de deces sau de accidente grave prin electrocutare!

- Înainte de a băga mâna în apă, decuplați toate echipamentele aflate în apă.

Înainte de efectuarea de lucrări la nivelul echipamentului, întrerupeți energia de alimentare de la rețea.

B

- Nu utilizați niciodată aparatul în bazine de înot.
- Racordul la rețea trebuie să se afle la cel puțin 2 m distanță de iaz.

Amplasați aparatul în poziție orizontală și stabilă pe un substrat solid.

Punerea în funcțiune



AVERTIZARE

Pericol de deces sau de accidente grave prin electrocutare!

- Înainte de a băga mâna în apă, decuplați toate echipamentele aflate în apă.

Înainte de efectuarea de lucrări la nivelul echipamentului, întrerupeți energia de alimentare de la rețea.



INDICAȚIE

Componente electrice sensibile. Conectarea incorectă distruge aparatul.

Nu conectați aparatul la o alimentare cu curent cu intensitate reglabilă.

Activare: Conectați aparatul la rețea. Aparatul pornește imediat.

Dezactivare: Deconectați aparatul de la rețea.

Resetarea defecțiunii

Defecțiune	Cauza	Măsuri de remediere
Pompa nu funcționează	Nu există tensiune la alimentare	Verificați tensiunea din rețea Curățați-/verificați conductele de alimentare
Pompa nu transportă	Carcasa filtrului înfundată	Curățați capacul filtrului. Reduceți la minim lungimea furtunurilor, renunțați la racordurile care nu sunt necesare.
Cantitate purjată insuficientă	Carcasa filtrului înfundată Pierderi prea mari în instalațiile de aspirație	Curățați capacul filtrului. Reduceți la minim lungimea furtunurilor, renunțați la racordurile care nu sunt necesare.
Pompa deconectează după scurt timp	Apă deosebit de murdară Temperatura apei prea ridicată	Curățați pompa Respectați temperatura maximă a apei de +35 °C

Curățarea și întreținerea



AVERTIZARE

Pericol de deces sau de accidente grave prin electrocutare!

- Înainte de a băga mâna în apă, decuplați toate echipamentele aflate în apă.
- Înainte de efectuarea de lucrări la nivelul echipamentului, întrerupeți energia de alimentare de la rețea.

Curățați aparatul



INDICAȚIE

Recomandare pentru curățare:

Curățați aparatul în funcție de necesitate, însă cel puțin de 2 ori pe an.

- La pompă, curățați în special unitatea funcțională și carcasa pompei.
- Nu utilizați agenți de curățare sau soluții chimice agresive, deoarece astfel poate fi atacată carcasa sau influențată negativ funcționarea aparatului.
- Agenți de curățare recomandați în cazul depunerilor de calcar persistente:
 - Detergent casnic fără oțet și clor.
- După curățare clătiți temeinic toate piesele cu apă curată.

Curățați/ înlocuiți unitatea de funcționare

PondoMax Eco 1500/2500

Procedați după cum urmează:

- C
1. Înlăturați șuruburile.
 - Șuruburile servesc ca siguranță de transport și nu sunt necesare pentru funcționare.
 2. Acționați cârligul de prindere și deschideți secțiunea superioară a filtrului.
 3. Se scoate pompa.
 4. Rotiți carcasa pompei și extrageți rotorul.
 - Toate piesele se curăță sub apă curentă cu o perie moale, piesele deteriorate se înlocuiesc.
 5. Asamblați aparatul în ordinea inversă.
 - Introduceți conducta pompei prin orificiul de cablu în coca inferioară filtrului, astfel încât conducta să nu fie strivită la închiderea carcasei filtrului.

PondoMax Eco 3500/5000/8000/11000/14000/17000

Procedați după cum urmează:

D

1. Înlăturați șuruburile.
 - Șuruburile servesc ca siguranță de transport și nu sunt necesare pentru funcționare.
2. Acționați cârligul de prindere și deschideți secțiunea superioară a filtrului.
3. Se scoate pompa.
4. Înlăturați șuruburile.
5. Scoateți carcasa pompei cu inelul de fixare, garnitura și rotorul.
 - Toate piesele se curăță sub apă curentă cu o perie moale, piesele deteriorate se înlocuiesc.
6. Asamblați aparatul în ordinea inversă.
 - Introduceți conducta pompei prin orificiul de cablu în coca inferioară filtrului, astfel încât conducta să nu fie strivită la închiderea carcasei filtrului.

Depozitare/depozitare pe timp de iarnă

Aparatul nu este rezistent la îngheț și trebuie dezințat și depozitat, dacă este posibil apariția înghețului.

Depozitați corect aparatul în felul următor:

- Curățați temeinic aparatul, verificați să nu existe deteriorări și înlocuiți părțile deteriorate.
- Protejați conexiunile electrice de umiditate și murdărire.
- Depozitați pompa imersată și ferită de îngheț.
- Protejați contactele deschise cu fișe împotriva umidității și murdăriei.

Consumabile

Următoarele componente sunt piese supuse uzurii și nu fac obiectul garanției:

- Unitate de funcționare

Repararea

O carcasă deteriorată nu poate fi reparată și nu mai este permisă să fie utilizată. Eliminați aparatul conform prescripțiilor.

Îndepărtarea deșeurilor**INDICAȚIE**

Nu este permisă eliminarea ca deșeu menajer a acestui aparat.

- Faceți aparatul inutilizabil prin tăierea cablului de alimentare și eliminați-l prin sistemul de preluare prevăzut pentru aceasta.

Condiții privind garanția

PfG asigură o garanție de 3 ani de la data vânzării pentru defecte dovedite de material sau manoperă. Condiția pentru garanție este prezentarea documentului de achiziție. Dreptul de garanție se pierde în cazul manipulării neadecvate, a deteriorării electrice sau mecanice prin utilizare abuzivă, precum și prin reparații neadecvate efectuate de ateliere neautorizate. Reparațiile trebuie efectuate numai de către PfG sau atelierele autorizate de PfG. În cazul solicitării garanției vă rugăm să trimitem, la PfG - cu transport plătit, aparatul pentru care efectuați reclamația sau piesa defectă, împreună cu o descriere a defecțiunii și documentul de achiziție. PfG își păstrează dreptul de a lua în calcul costurile de montare. PfG nu își asumă răspunderea pentru deteriorările datorate transportului. Acestea trebuie revendicate neîntârziat transportatorului. Orice alte drepturi, indiferent de natura acestora, în mod special pentru daune rezultate, sunt excluse. Această garanție nu lezează drepturile consumatorului final față de comerciant.

Превод на оригиналното упътване за употреба

ПРЕДУПРЕЖДЕНИЕ

- Този уред може да се използва от деца от 8 -годишна възраст и нагоре, както и от хора с намалени физически, сензорни или умствени възможности или такива, които нямат опит и познания, само ако са наблюдавани или инструктирани за безопасната употреба и разбират произтичащите от това опасности.
- Децата не играят с уреда.
- Почистването и поддръжката не трябва да се извършват от деца без надзор.
- Уредът трябва да е обезопасен със защитно съоръжение за ток на утечка с номинален ток на утечка от максимум 30 mA.
- Свържете уреда само ако електрическите данни на уреда и електрозахранването съвпадат. Данните за уреда се намират върху заводската табела на корпуса му, върху опаковката или в настоящото ръководство.
- Възможни са смърт или тежки наранявания от токов удар! Преди контакт с водата, изключете уредите с напрежение $>12\text{ V AC}$ или $>30\text{ V DC}$ от електрическата мрежа.
- Използвайте уреда само ако във водата няма хора.
- Не използвайте уреда, ако електрическите проводници или корпусът са повредени.
- Повреденият свързващ проводник не подлежи на смяна. Изхвърлете уреда.

Указания за безопасност

Електрическо инсталиране съгласно предписанията

- Електрическите инсталации трябва да отговарят на националните разпоредби за изграждане и могат да се правят само от електротехник.
- Дадено лице се счита за електротехник, ако е квалифицирано и упълномощено въз основа на своето професионално образование, познания и опит да оценява и извършва възложената му работа. Работата като специалист обхваща също разпознаването на възможни опасности и спазването на действащите регионални и национални стандарти, предписания и разпоредби.
- При въпроси и проблеми се обръщайте към електроспециалист.
- Удължавачи кабели и токови разпределители (напр. многогнездови контакти) трябва да са подходящи за използване на открито (защитени от пръски вода).
- Пазете щепселните съединения от навлизане на влага.
- Свързвайте уреда само към монтиран според изискванията контакт.

Безопасна работа

- Работният елемент в уреда съдържа магнит със силно магнитно поле, което може да окаже влияние върху пейсмейкъри или имплантирани дефибрилатори (ICD). Спазвайте най-малко 0,2 m разстояние между импланта и магнита.
- Поддържайте контакта и мрежовия щепсел сухи.
- Не използвайте електрическия проводник за пренасяне на уреда и не го дърпайте.
- Полагайте проводниците по начин, който ги предпазва от увреждания и не позволява спъване в тях.
- Не извършвайте технически промени по уреда.
- По уреда извършвайте само дейностите, които са посочени.
- За уреда използвайте само оригинални резервни части и приспособления от окомплектовката.

Инструкции към настоящото упътване за употреба

С покупката на продукта **PondoMax Eco 1500 / 2500 / 3500 / 5000 / 8000 / 11000 / 14000 / 17000** Вие направихте добър избор.

Преди първото използване на уреда внимателно прочетете Ръководството и се запознайте с уреда. Всички работи по и с този уред трябва да се изпълняват в съответствие с настоящето ръководство.

Непременно спазвайте инструкциите за безопасност за правилното и безопасно ползване.

Грижливо съхранете това ръководство. При смяна на собственика, моля, предайте и ръководството.

Символите в това упътване

Предупредителни указания

Предупредителните указания в това ръководство са класифицирани със сигнални думи, които показват степента на опасността.



ПРЕДУПРЕЖДЕНИЕ

- Обозначава възможна опасна ситуация.
- При несъблюдаване последствията могат да бъдат смърт или тежко нараняване.



ВНИМАНИЕ

- Обозначава възможна опасна ситуация.
- При несъблюдаване последствията могат да бъдат леко или незначително нараняване.



УКАЗАНИЕ

Информация, служеща за по-доброто разбиране или за предотвратяването на евентуални имуществени щети или щети за околната среда.

Други указания

- A Препратка към фигура, напр. фигура А.
- Препратка към друга глава.

Употреба по предназначение

PondoMax Eco 1500 / 2500 / 3500 / 5000 / 8000 / 11000 / 14000 / 17000, по-нататък наричан „Уредът“, може да се използва само както е описано по-долу:

- За изпомпване на обикновена езерна вода за водоскоци и фонтани.
- Експлоатация при спазване на техническите данни.

За уреда са валидни следните ограничения:

- Не използвайте уреда в плувни басейни.
- Никога не използвайте други течности освен вода.
- Никога не използвайте уреда без вода.
- Не използвайте уреда за производствени или промишлени цели.
- Не използвайте уреда заедно с химикали, хранителни продукти, лесно запалими или взривоопасни вещества.
- Не свързвайте към водоснабдяването на къщата.

Монтаж

Процедирайте по следния начин:

- А
1. Завийте стъпаловидния накрайник за маркуч върху изхода.
 2. Ако е необходимо, скъсете стъпаловидния накрайник за маркуч до диаметъра на използвания маркуч.
 - По този начин се намаляват загубите в налягането.
 3. Поставете скобата за маркуч на маркуча, пхнете маркуча върху накрайника и го фиксирайте със скобата.

Монтаж



ПРЕДУПРЕЖДЕНИЕ

Възможни са смърт или тежки наранявания от използване на грешно електрическо напрежение!

- Преди контакт с водата изключете от мрежата напрежението на всички намиращи се във водата уреди.
- Преди работа по уреда изключете напрежението от мрежата.

В

- Никога не експлоатирайте уреда в плавателния водоем.
- Гнездото за включване в мрежата трябва да е на разстояние най-малко 2 m от брега на езерото.

Поставете уредът водоравно и стабилно върху здрава основа.

Въвеждане в експлоатация



ПРЕДУПРЕЖДЕНИЕ

Възможни са смърт или тежки наранявания от използване на грешно електрическо напрежение!

- Преди контакт с водата изключете от мрежата напрежението на всички намиращи се във водата уреди.
- Преди работа по уреда изключете напрежението от мрежата.



УКАЗАНИЕ

Чувствителни електрически конструктивни детайли. При неправилно свързване уредът ще се повреди.

- Не свързвайте уреда към електрозахранване с димер.

Включване: Свържете уреда към електрическата мрежа. Уредът се включва веднага.

Изключване: Изключете уреда от електрическата мрежа.

Отстраняване на неизправности

Повреда	Причина	Отстраняване
Помпата не се задейства	Липсва захранващо напрежение от мрежата	Проверете напрежението в мрежата Почистете/проверете захранващите про- води
Помпата не работи/не помпа	Корпусът на филтъра е задръстен	Почистете филтрите Намалете дължината на маркучите до необ- ходимия минимум, за да избегнете ненужни връзки
Недостатъчен дебит	Корпусът на филтъра е задръстен В захранващите тръбопроводи има прека- лено много загуби	Почистете филтрите Намалете дължината на маркучите до необ- ходимия минимум, за да избегнете ненужни връзки
След кратко време работа помпата изк- лючва	Силно замърсена вода Температурата на водата е прекалено ви- сока	Почистете помпата Спазвайте максималната температура от +35 °C

Почистване и поддръжка



ПРЕДУПРЕЖДЕНИЕ

Възможни са смърт или тежки наранявания от използване на грешно електрическо напрежение!

- Преди контакт с водата изключете от мрежата напрежението на всички намиращи се във водата уреди.
- Преди работа по уреда изключете напрежението от мрежата.

Почистете уреда



УКАЗАНИЕ

Препоръка за почистване:

- Почиствайте уреда, когато е необходимо, но най-малко 2 пъти годишно.
- Задължително почиствайте корпуса на помпата и работния ѝ елемент.
- Не използвайте агресивни почистващи препарати или химически разтвори, тъй като те могат да повредят корпуса или да се наруши функционирането на уреда.
- Препоръчани почистващи препарати при упорити варовикови отлагания:
 - Домакински почистващ препарат без съдържание на оцет и хлор.
- След почистването изплакнете основно всички части с чиста вода.

Почистване/смяна на работния елемент

PondoMax Eco 1500/2500

Процедурата по следния начин:

C

1. Отстранете винтовете.
 - Винтовете служат като транспортна осигуровка и не са необходими при експлоатацията.
2. Задействайте фиксиращата кука и отворете горната кутия на филтъра.
3. Извадете помпата.
4. Развийте корпуса на помпата и извадете двигателната секция.
 - Почистете всички части под течаща вода с мека четка, проверете и евентуално сменете повредените части.
5. Сглобете уреда в обратна последователност.
 - Поставете проводника на помпата в отвора за кабел на долната кутия на филтъра, че при затваряне корпуса на филтъра проводникът да не се притисне.

PondoMax Eco 3500/5000/8000/11000/14000/17000

Процедурата по следния начин:

- D
- Отстранете винтовете.
 - Винтовете служат като транспортна осигуровка и не са необходими при експлоатацията.
 - Задействайте фиксиращата кука и отворете горната кутия на филтъра.
 - Извадете помпата.
 - Отстранете винтовете.
 - Свалете корпуса на помпата с ограничителния пръстен, уплътнението и двигателната секция.
 - Почистете всички части под течаща вода с мека четка, проверете и евентуално сменете повредените части.
 - Сглобете уреда в обратна последователност.
 - Поставете проводника на помпата в отвора за кабел на долната кутия на филтъра, че при затваряне корпуса на филтъра проводникът да не се притисне.

Съхранение/Зазимяване

Уредът не е защитен от замръзване и трябва да се демонтира и прибере при очаквани минусови температури. Уредът се съхранява правилно по следния начин:

- Почистете основно уреда, проверете за повреди, сменете повредените части.
- Защитете електрическите изводи от влага и замърсяване.
- Съхранявайте помпата потопена на защитено от замръзване място.
- Защитете откритите контактни съединения от влага и замърсяване.

Бързо износващи се части

Следните компоненти са бързо износващи се части и не подлежат на гаранционно обслужване:

- Работен елемент

Ремонт

Повреден корпус не може да се поправи и не трябва да продължава да се използва. Изхвърляйте уреда в съответствие с разпоредбите.

Изхвърляне**УКАЗАНИЕ**

Този уред не бива да се изхвърля като битов отпадък.

- Направете уреда неизползваем, отрязвайки кабела и го изхвърлете в съответния събирателен пункт.

Гаранционни условия

PfG предоставя гаранция за доказуеми дефекти в материалите и при производството от 3 години от датата на продажба. Изискване за използване на гаранцията е да представите документа за закупуване. При неправилна работа с уреда, при електрическа или механична повреда поради невнимателна работа с уреда, както и при ремонт от неоторизирани лица и сервиси правото на гаранция се губи. Ремонти могат да се извършват само от PfG или от оторизирани от PfG сервиси. Когато имате заявка за използване на гаранцията, изпратете уреда или дефектната част с описание на дефекта и документа за закупуване до офиса/завода на PfG. PfG си запазва правото да Ви начисли разходите по монтажа. PfG не носи отговорност за повреди при транспортиране. Рекламации за тях трябва да предявите незабавно към транспортната фирма. Изключват се по-големи претенции, от всякакъв вид, и по-специално за последвали индиректни щети. Тази гаранция не засяга правото на претенции на краен клиент срещу търговеца.

ПОПЕРЕДЖЕННЯ

- Діти від 8 років і старше, а також люди с обмеженими фізичними, сенсорними чи психічними можливостями або люди з невеликим досвідом та об'ємом знань можуть користуватись цим приладом, якщо вони при цьому знаходяться під контролем або отримали інструкції по безпечному поводженні з приладом, з повним розумінням всіх небезпек при роботі з ним.
- Діти не можуть гратися з приладом.
- Дітям заборонено чистити чи обслуговувати без належного контролю з боку дорослих.
- Прилад повинен бути захищений за допомогою захисного пристрою від струму ушкодження з максимальним розрахунковим струмом 30 мА.
- Під'єднайте пристрій лише в тому випадку, якщо електричні характеристики приладу збігаються з характеристиками джерела струму. Дані приладу містяться на заводській табличці, на упаковці або в цій інструкції.
- Ризик смерті або важких травм внаслідок ураження електричним струмом! Перед тим як торкатися води, від'єднайте прилади, що знаходяться у воді, з напругою >12 В змінного струму або >30 В постійного струму від електричної мережі.
- Використовуйте прилад тільки якщо в воді немає людей.
- Не використовуйте прилад в разі пошкодження електричних з'єднань або корпусу.
- Заміна пошкодженого з'єднувального проводу не дозволяється. Утилізуйте прилад.

Інструкція з техніки безпеки

Електричний монтаж згідно з правилами

- Електромонтаж повинен відповідати національним будівельним інструкціям і виконуватися тільки кваліфікованими електриками.
- Особа вважається кваліфікованим електриком, тільки якщо вона на підставі професійного навчання, знання й досвіду підходить для виконання й оцінки доручених робіт. Спеціаліст також повинен вміти визначати можливі небезпеки, дотримуватися чинних регіональних і національних норм, приписів і положень.
- У разі виникнення питань і проблем звертайтеся до фахівця-електрика.
- Подовжувачі й розподільники (наприклад, колодки) повинні бути призначені для використання на відкритому повітрі (захищені від водяних бризок).
- Штепсельні роз'єми необхідно захистити від впливу вологи.
- Підключайте прилад тільки до розетки, встановленої згідно з інструкцією.

Безпечна робота

- Турбіна пристрою містить у своїй конструкції магніт із сильним магнітним полем, що може вплинути на роботу кардіостимулятора або імплантованого дефібрилятора (ICD). Мінімальна відстань між імплантатом і магнітом має бути принаймні 0,2 м.
- Розетку та мережевий штекер беріть від попадання вологи.
- Забороняється тягнути або нести пристрій за електричні кабелі.
- Кабелі слід прокладати так, щоб захистити їх від ушкоджень і не створювати небезпеку падіння для людей.
- Забороняється змінювати конструкцію пристрою.
- Проводьте з приладом тільки описані види робіт.
- Для пристрою можна використовувати тільки оригінальні запасні частини й оригінальні комплектуючі вироби.

Вказівки до цієї інструкції з експлуатації

Придбавши дану продукцію **PondoMax Eco 1500 / 2500 / 3500 / 5000 / 8000 / 11000 / 14000 / 17000**, Ви зробили гарний вибір.

Перед першим використанням пристрою ретельно прочитайте інструкцію з експлуатації і ознайомтеся з пристроєм. Всі роботи з даним приладом та на ньому дозволяється проводити тільки при дотриманні умов цієї інструкції по експлуатації.

Обов'язково дотримуйтеся правил техніки безпеки для правильного та безпечного використання пристрою. Ретельно зберігайте цю інструкцію з експлуатації. У випадку зміни власника передайте йому інструкцію з експлуатації.

Символи, що використані у цій інструкції з експлуатації

Попереджувальні знаки

Попереджувальні сигнали в цій інструкції класифікуються за допомогою сигнальних слів, які позначають розмір загрози.



ПОПЕРЕДЖЕННЯ

- Означає можливо небезпечну ситуацію.
- При недотриманні може призвести до смерті або важкої травми.



ОБЕРЕЖНО

- Означає можливо небезпечну ситуацію.
- Недотримання може призвести до легкої або незначної травми.



ВКАЗІВКА

Інформація, що слугує кращому розумінню або запобіганню можливої шкоди майну чи навколишньому середовищу.

Подальші вказівки

- A Посилання на малюнок, наприклад малюнок А.
- Посилання на іншу главу.

Використання пристрою за призначенням

PondoMax Eco 1500 / 2500 / 3500 / 5000 / 8000 / 11000 / 14000 / 17000, надалі «Пристрій», можна використовувати лише так, як описано нижче:

- Для циркуляції звичайної ставкової води в фонтанах.
- Експлуатація з дотриманням технічних характеристик.

На прилад поширюються наступні обмеження:

- Не використовувати у ставку, призначеному для плавання.
- Забороняється перекачувати за допомогою пристрою інші рідини, крім води.
- Ніколи не експлуатувати без подачі води.
- Не для комерційного або промислового використання.
- Не допускати контакту з хімікатами, харчовими продуктами, легкозаймистими та вибуховими матеріалами
- Не підключати до водопроводу в будинку.

Монтаж

Необхідно виконати наступні дії:

А

1. Накрутити насадку шланга на вихід.
2. Falls erforderlich, Stufenschlauchtülle auf den Durchmesser des verwendeten Schlauchs kürzen.
– Dadurch werden Druckverluste reduziert.
3. Насунути шланговий хомут на шланг, вдягнути шланг на шланговий штуцер і зафіксувати шланговим хомутом.

Встановлення



ПОПЕРЕДЖЕННЯ

Ризик смерті або важких травм внаслідок ураження електричним струмом через небезпечну електричну напругу!

- Перш ніж занурити руки у воду, обов'язково відключіть мережеве живлення від усіх приладів, що знаходяться у воді.
- Перед проведенням робіт на пристрої вимкніть живлення.

В

- Ніколи не використовуйте прилад у водоймі.
 - Підключення до мережі повинно бути на відстані не менше 2 м від ставка.
- Встановлювати прилад на твердій основі в горизонтальному стійкому положенні.

Уведення в експлуатацію



ПОПЕРЕДЖЕННЯ

Ризик смерті або важких травм внаслідок ураження електричним струмом через небезпечну електричну напругу!

- Перш ніж занурити руки у воду, обов'язково відключіть мережеве живлення від усіх приладів, що знаходяться у воді.
- Перед проведенням робіт на пристрої вимкніть живлення.



ВКАЗІВКА

Чутливі електричні елементи. Неправильне підключення може призвести до пошкодження пристрою.

- Не приєднуйте пристрій до джерела живлення з можливістю регулювання яскравості.

Увімкнення. Підключіть пристрій до електромережі. Пристрій вмикається одразу.

Вимкнення. Від'єднайте пристрій від електромережі.

Усунення несправності

Несправність	Причина	Усунення
Насос не вмикається	Відсутня напруга в мережі	Перевірити мережу Почистити пристрій/перевірити шланг
Насос не перекачує воду	Засмітився корпус фільтра	Почистити фільтраційні пластини Скоротити до необхідного мінімуму довжину шлангу, відмовитись від використання непотрібних з'єднувачів
Недостатня потужність	Засмітився корпус фільтра Великі втрати під час перекачування по шлангах	Почистити фільтраційні пластини Скоротити до необхідного мінімуму довжину шлангу, відмовитись від використання непотрібних з'єднувачів
Через короткий проміжок часу насос вимикається	Дуже забруднена вода Занадто висока температура води	Прочистити насос Температура води не повинна перевищувати +35 °C

Чистка і догляд



ПОПЕРЕДЖЕННЯ

Ризик смерті або важких травм внаслідок ураження електричним струмом через небезпечну електричну напругу!

- Перш ніж занурити руки у воду, обов'язково відключіть мережеве живлення від усіх приладів, що знаходяться у воді.
- Перед проведенням робіт на пристрої вимкніть живлення.

Пристрій очистити



ВКАЗІВКА

Рекомендації щодо очищення:

- Очистіть прилад у разі необхідності, але щонайменше 2 рази на рік.
- В насосі очистіть, передусім, турбіну та кожух насоса.
- Не застосовуйте агресивні мийні засоби або хімічні розчини, тому що вони можуть пошкодити корпус або негативно вплинути на функціонування приладу.
- Рекомендовані засоби для чищення при стійкому вапняному відкладенні:
 - Побутові засоби для чищення на основі оцтової кислоти та хлору.
- Ретельно промити всі деталі чистою водою після чистки.

Очищення/заміна турбіни

PondoMax Eco 1500/2500

Необхідно виконати наступні дії:

- С
 1. Видалити гвинти.
 - Гвинти використовуються для кріплення при транспортуванні і непотрібні для роботи пристрою.
 2. Натиснути на фіксатор і підняти верхню частину фільтра вгору.
 3. Дістати насос.
 4. Відкрутити корпус насоса і витягнути турбіну.
 - Очистити всі деталі під проточною водою м'якою щіткою, замінити пошкоджені.
 5. Зібрати пристрій у зворотній послідовності.
 - Провести кабель насоса в отвір для кабелю у нижній частині фільтра таким чином, щоб він не стискався при закриванні корпусу фільтра.

PondoMax Eco 3500/5000/8000/11000/14000/17000

Необхідно виконати наступні дії:

D

1. Видалити гвинти.
 - Гвинти використовуються для кріплення при транспортуванні і непотрібні для роботи пристрою.
2. Натиснути на фіксатор і підняти верхню частину фільтра вгору.
3. Дістати насос.
4. Видалити гвинти.
5. Зняти корпус насоса зі стопорним кільцем, ущільненням та турбіною.
 - Очистити всі деталі під проточною водою м'якою щіткою, замінити пошкоджені.
6. Зібрати пристрій у зворотній послідовності.
 - Провести кабель насоса в отвір для кабелю у нижній частині фільтра таким чином, щоб він не стискався при закриванні корпусу фільтра.

Збереження пристрою, в т. ч. взимку

Пристрій не морозостійкий і в умовах очікування морозу його необхідно витягнути та зберігати.

Зберігайте пристрій відповідним способом:

- Повністю очистіть прилад. Перевірте його на наявність пошкоджень та замініть пошкоджені деталі.
- Забезпечте захист електричних з'єднань від вологи та забруднення.
- Занурте насос у воду та забезпечте захист від замерзання.
- Забезпечте захист відкритих роз'ємів від вологи та забруднення.

Деталі, що швидко зношуються

Указані компоненти відносяться до деталей, що швидко зношуються; дія умов гарантії на них не поширюється:

- Турбіна

Ремонт

Пошкоджений корпус не підлягає ремонту, забороняється використовувати пошкоджений кабель. Пристрій необхідно відповідним чином утилізувати.

Утилізація



ВКАЗІВКА

Цей пристрій заборонено утилізувати разом із побутовими відходами.

- Треба, відрізвавши кабель, зробити пристрій непридатним і утилізувати через передбачену систему повторного використання.

Умови гарантії

Компанія PFG надає 3 роки гарантії, починаючи від дати продажу, на всі доведені випадки дефектів у матеріалах чи дефектів виробництва. Передумовою надання гарантійних послуг є пред'явлення документа, який засвідчує факт придбання пристрою. Покупець втрачає право на гарантійне обслуговування у випадку використання пристрою не за призначенням, електричного чи механічного пошкодження, яке виникло в результаті неправильного використання, а також у випадку виконання ремонтних робіт в не уповноваженій майстерні. Ремонтні роботи можуть виконуватися лише компанією PFG та уповноваженими нею майстернями. Разом із заявкою на надання послуг у рамках гарантії необхідно відправити бракований пристрій або компонент, опис пошкодження і документ, який засвідчує придбання (на умовах врахування вартості доставки додому). Компанія PFG залишає за собою право включити у рахунок вартість монтажу. Компанія PFG не відповідає за пошкодження, які виникли у процесі транспортування. У таких випадках звертайтеся за відшкодуванням збитків до перевізника. Інші претензії, незалежно від їхнього характеру, особливо на відшкодування опосередкованих збитків, цією гарантією не передбачені. Ця гарантія не регулює взаємовідносини між покупцем і продавцем пристрою.

ПРЕДУПРЕЖДЕНИЕ

- Дети от 8 лет и старше, а также люди с ограниченными физическими, органолептическими или ментальными возможностями, люди с небольшим опытом и объемом знаний могут пользоваться этим устройством, находясь при этом под контролем взрослых или получив от них советы по безопасному обращению с устройством и поняв опасности при работе с ним.
- Дети не должны играть с устройством.
- Дети не должны чистить или ремонтировать устройство без надлежащего контроля со стороны взрослых.
- Прибор должен быть защищен посредством защитного устройства от тока повреждения с максимальным расчетным током 30 мА.
- Подключать устройство к электросети можно только в том случае, когда электрические характеристики устройства совпадают с данными электропитания. Данные устройства указаны на заводской табличке, на упаковке или в данном руководстве.
- Возможен смертельный исход или серьезные травмы вследствие поражения током! Прежде чем погрузить руки в воду, обязательно отключите от сети находящиеся в воде устройства, питающиеся напряжением >12 В перем. тока или >30 В пост. тока.
- Устройство можно эксплуатировать только тогда, когда в воде не находятся люди.
- Нельзя пользоваться устройством, если его корпус или электрокабели повреждены.
- Поврежденный кабель заменять нельзя. Утилизация устройства.

Указания по технике безопасности

Электрический монтаж согласно предписанию

- Электромонтаж должен соответствовать национальным строительным инструкциям и должен производиться только квалифицированными электриками.
- Лицо считается квалифицированным электриком, только когда оно на основании профессионального обучения, знания и опыта подходит для выполнения и оценки порученных работ. Выполнение работы в качестве специалиста включает в себя знание возможных опасностей и соблюдение определенных региональных и национальных норм, директив и предписаний.
- При возникновении вопросов и проблем обращайтесь к специалисту-электрику.
- Удлинитель и распределитель (например, колодки) должны быть предназначены для использования на открытом воздухе (защищены от водяных брызг).
- Защищайте штекерные соединения от влаги.
- Устройство нужно подключать только к правильно установленной розетке.

Безопасная эксплуатация

- Рабочий узел содержит магнит с сильным магнитным полем, которое может повлиять на работу кардиостимулятора или имплантированных дефибрилляторов (ICD). Между имплантатом и магнитом необходимо соблюдать расстояние не менее 0,2 м.
- Розетку и сетевой штекер беречь от попадания влаги.
- Запрещается носить или тянуть устройство за кабель
- Прокладку кабеля выполняйте с защитой от повреждений и так, чтобы через него нельзя было споткнуться.
- Выполнять технические изменения на устройстве запрещается.
- На устройстве разрешается выполнять только те работы, для которых дано описание.
- Используйте для устройства только оригинальные запасные части и оригинальные принадлежности.

Указания к настоящему руководству по эксплуатации

Приобретая данную продукцию **PondoMax Eco 1500 / 2500 / 3500 / 5000 / 8000 / 11000 / 14000 / 17000**, Вы сделали хороший выбор.

Перед первым использованием прибора тщательно прочитайте инструкцию по эксплуатации и ознакомьтесь с прибором. Все работы с данным прибором и на нем разрешается проводить только при соблюдении условий данного руководства по эксплуатации.

Для обеспечения правильной и безопасной эксплуатации обязательно соблюдайте инструкции по технике безопасности.

Тщательно храните данную инструкцию по эксплуатации. В случае изменения владельца, передайте ему также и инструкцию по эксплуатации.

Символы, используемые в данном руководстве по эксплуатации

Предупредительные указания

Классификация предупредительных указаний в данном руководстве происходит сигнальными словами, которые отображают степень опасности.



ПРЕДУПРЕЖДЕНИЕ

- Обозначает возможную опасную ситуацию.
- Несоблюдение может привести к смерти или тяжелым травмам.



ОСТОРОЖНО

- Обозначает возможную опасную ситуацию.
- Несоблюдение может привести к легким или небольшим травмам.



УКАЗАНИЕ

Информация, служащая для лучшего понимания, а также для предотвращения возможного материального ущерба или вредного воздействия на окружающую среду.

Дальнейшие указания

- A Ссылка на рисунок, напр., рисунок А.
- Ссылка на другую главу.

Использование прибора по назначению

PondoMax Eco 1500 / 2500 / 3500 / 5000 / 8000 / 11000 / 14000 / 17000, далее в тексте "Устройство", разрешается использовать исключительно так, как указано ниже:

- Для перекачивания обычной воды для фонтанов.
- Эксплуатация при соблюдении технических данных.

На прибор распространяются следующие ограничения:

- Использовать в прудах для плавания не разрешается.
- Никогда не перекачивайте другие жидкости, кроме воды.
- Никогда не эксплуатируйте без протока воды.
- Не разрешается использование ни для производственного, ни для промышленного назначения.
- Не использовать в контакте с химикатами, пищевыми продуктами, легковоспламеняющимися или взрывчатыми материалами.
- Не подключайте к домашнему водоснабжению.

Монтаж

Необходимо выполнить следующие действия:

- А
- 1. Ступенчатый штуцер для шланга прикрутить к выходу.
- 2. Если потребуется, то нужно укоротить ступенчатый шланговый наконечник до диаметра применяемого шланга.
 - За счет этого уменьшаются потери давления.
- 3. Протянуть хомут для шланга через шланг, вставить шланг на шланговый наконечник и закрепить при помощи хомута для шланга.

Установка



ПРЕДУПРЕЖДЕНИЕ

Возможен смертельный исход или серьезные травмы вследствие опасного электрического напряжения!

- Прежде чем погрузить руки в воду, обязательно отключите сетевое напряжение от всех устройств, находящихся в воде.
- Перед выполнением работ на устройстве отключите сетевое напряжение.

В

- Никогда не использовать прибор в пруду для купания.
- Сетевое подсоединение должно быть удалено от пруда не менее, чем на 2 м.

Устанавливать прибор на твердом основании в горизонтальном устойчивом положении.

Ввод в эксплуатацию



ПРЕДУПРЕЖДЕНИЕ

Возможен смертельный исход или серьезные травмы вследствие опасного электрического напряжения!

- Прежде чем погрузить руки в воду, обязательно отключите сетевое напряжение от всех устройств, находящихся в воде.
- Перед выполнением работ на устройстве отключите сетевое напряжение.



УКАЗАНИЕ

Чувствительные электрические компоненты. Неправильное подключение может повредить устройство.

- Не подключайте устройство к источнику питания с регулированием яркости.

Включить: Подсоедините прибор к сети. Прибор включается немедленно.

Выключить: Отключите устройство от сети.

Исправление неисправности

Неисправность	Причина	Устранение
Насос не запускается	Отсутствует напряжение сети	Проверить напряжение сети Очистить/проверить подводящие линии
Насос не перекачивает	Забитый корпус фильтра	Прочистить чаши фильтра Шланг отрезать до необходимой минимальной длины, обойтись без ненужных соединительных элементов
Недостаточная подача	Забитый корпус фильтра Слишком высокие потери в подводящих линиях	Прочистить чаши фильтра Шланг отрезать до необходимой минимальной длины, обойтись без ненужных соединительных элементов
После короткой работы насос отключается	Сильное загрязнение воды Слишком высокая температура воды	Прочистить насос Соблюдать максимальную температуру воды +35 °С

Очистка и уход



ПРЕДУПРЕЖДЕНИЕ

Возможен смертельный исход или серьезные травмы вследствие опасного электрического напряжения!

- Прежде чем погрузить руки в воду, обязательно отключите сетевое напряжение от всех устройств, находящихся в воде.
- Перед выполнением работ на устройстве отключите сетевое напряжение.

Прочистить прибор



УКАЗАНИЕ

Рекомендации по очистке:

- Очистку устройства нужно выполнять по мере необходимости, но не реже 2 раз в год.
- На насосе нужно чистить прежде всего рабочий узел и корпус.
- Ни в коем случае не применять агрессивные моющие средства или химические растворы, так как они могут разрушить корпус или отрицательно воздействовать на функционирование прибора.
- Рекомендуемое чистящее средство при стойких отложениях извести:
 - Бытовое моющее средство без содержания хлора и уксуса.
- После очистки тщательно промыть все детали чистой водой.

Очистка/замена рабочего узла

PondoMax Eco 1500/2500

Необходимо выполнить следующие действия:

С

1. Винты убрать.
 - Винты служат для крепления для транспортировки и для эксплуатации прибора не нужны.
2. Нажать на фиксаторный крючок и открыть верхнюю чашу фильтра.
3. Вынуть насос.
4. Открутить корпус насоса и вынуть рабочий узел.
 - Все части промыть под водопроводной водой и почистить мягкой щеткой, поврежденные части заменить.
5. Собрать прибор в обратной последовательности.
 - Кабель насоса нужно просунуть в кабельное отверстие нижней чаши фильтра так, чтобы при закрытии корпуса фильтра кабель не сдавливался.

PondoMax Eco 3500/5000/8000/11000/14000/17000

Необходимо выполнить следующие действия:

- D
- 1. Винты убрать.
 - Винты служат для крепления для транспортировке и для эксплуатации прибора не нужны.
- 2. Нажать на фиксаторный крючок и открыть верхнюю чашу фильтра.
- 3. Вынуть насос.
- 4. Винты убрать.
- 5. Снять корпус насоса вместе с держателем, прокладкой и рабочим узлом.
 - Все части промыть под водопроводной водой и почистить мягкой щеткой, поврежденные части заменить.
- 6. Собрать прибор в обратной последовательности.
 - Кабель насоса нужно просунуть в кабельное отверстие нижней чаши фильтра так, чтобы при закрывании корпуса фильтра кабель не сдавливался.

Хранение на складе/хранение в зимнее время

Устройство не устойчиво к низким температурам, при ожидаемых заморозках его нужно демонтировать и убрать на хранение.

Правильное хранение устройства:

- Тщательно очистить устройство, проверить на наличие повреждений, заменить поврежденные детали.
- Защитить электрические разъемы от влаги и загрязнений.
- Храните насос погруженным в емкость с водой в защищенном от мороза месте.
- Открытые штекерные соединения защитить от влаги и грязи.

Изнашивающиеся детали

Следующие компоненты являются изнашивающимися частями, на них гарантия не распространяется:

- Рабочий узел

Ремонт

Поврежденный корпус отремонтировать невозможно, его дальнейшая эксплуатация запрещается. Утилизируйте прибор надлежащим образом.

Утилизация**УКАЗАНИЕ**

Не утилизировать данный прибор вместе с домашним мусором!






- Выведите устройство из работы, обрезав его кабель, и утилизируйте через предусмотренную для этого систему возврата.

Гарантийные условия

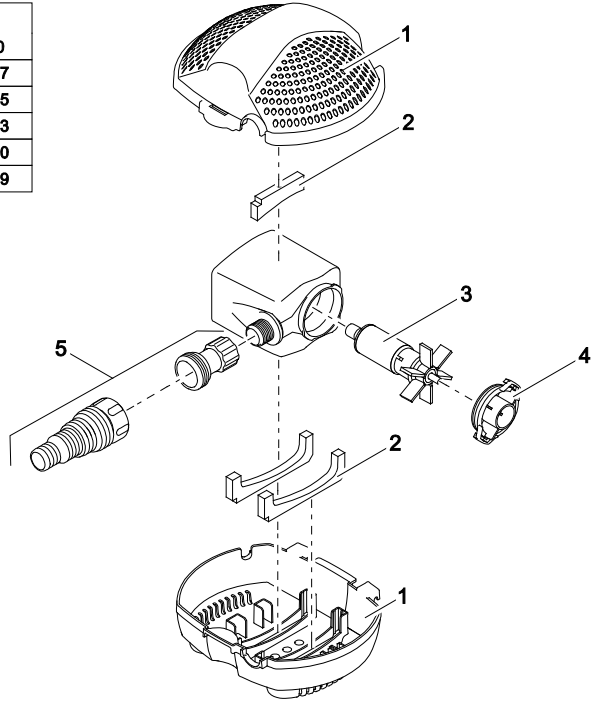
Фирма PfG дает 3-годовалую гарантию, начиная с даты продажи, на доказуемые дефекты материала и изготовления. Условием предоставления гарантийных услуг является предъявление кассового чека. Гарантийное требование теряется при ненадлежащем обращении, электрическом или механическом повреждении в результате неправильного применения, а также при ненадлежащем ремонте, выполненном неавторизованной мастерской. Ремонт разрешается выполнять только фирме PfG или мастерской, авторизованной фирмой PfG. При предъявлении гарантийных требований высылайте рекламационный прибор или дефектную часть с описанием дефекта и кассовым чеком, включая стоимость доставки, на фирму PfG. Фирма PfG оставляет за собой право выставить счет на монтажные работы. За повреждения, возникшие при транспортировке, фирма PfG ответственности не несет. О них необходимо немедленно заявить транспортной фирме. Другие притязания любого рода, в частности, косвенный ущерб, исключаются. Данная гарантия не затрагивает требований конечного заказчика по отношению к дилерам.

DE	Typ	Bemessungsspannung	Leistungsaufname	Förderleistung	Wassersäule	Tauchtiefe	Wassertemperatur
EN	Type	Rated voltage	Power consumption	Max. flow rate	Max. head height	Immersion depth	Water temperature
FR	Type	Tension de mesure	Puissance absorbée	Capacité de refoulement	Colonne d'eau	Profondeur d'immersion	Température de l'eau
NL	Type	Dimensioneringsspanning	Vermogensopname	Pompcapaciteit	Waterkolom	Dompeldiepte	Wassertemperatuur
ES	Tipo	Tensión asignada	Consumo de potencia	Capacidad de elevación	Columna de agua	Profundidad de inmersión	Temperatura del agua
PT	Tipo	Voltagem considerada	Potência absorvida	Débito	Coluna de água	Profundidade de imersão	Temperatura da água
IT	Tipo	Tensione di taratura	Potenza assorbita	Portata	Colonna d'acqua	Profondità d'immersione	Temperatura dell'acqua
DA	Type	Nominal spænding	Effektforbrug	Transportkapacitet	Vandsøjle	Bassindybde	Vandtemperaturen
NO	Type	Merkespenning	Effektforbruk	Kapasitet	Vannsøyle	Nedsenkingsdybde	Vanntemperatur
SV	Typ	övre märkspänning	Effekt	Matningsprestanda	Vattenpelare	Doppningsdjup	Vattentemperatur
FI	Tyyppi	mitoitussjännite	Ottoteho	Syöttöteho	Vesipylväs	Uputussyvyys	Veden lämpötila
HU	Típus	mért feszültség	Teljesítményfelvétel	Szállítási teljesítmény	Vízoszlop	Merülési mélység	Vízhőmérséklet
PL	Typ	napięcie znamionowe	Pobór mocy	Wydajność pompowania	Stup wody	Głębokość zanurzenia	Temperatura wody
CS	Typ	domezovací napětí	Příkon	Dopravní výkon	Vodní sloupec	Hĺoubka ponoření	Teplota vody
SK	Typ	dimenzačné napätie	Prikon	Dopravný výkon	Vodný stĺpec	Hĺbka ponorenia	Teplota vody
SL	Tip	dimenzionirana napetost	Poraba moči	Črplana zmogljivost	Vodni steber	Potopna globina	Temperatura vode
HR	Tip	gornji nazivni napon	Potrošnja energije	Protočni kapacitet	Vodeni stup	Dubina uranjanja	Temperatura vode
RO	Tip	tensiunea măsurată	Putere consumată	Debit de pompare	Coloană de apă	Adâncime de imersie	Temperatura apei
BG	Тип	номинално напрежение	Потребявана мощност	Дебит	Воден стълб	дълбочина на потапяне	Температурата на водата
UK	Тип	розрахункова напруга	Споживання електроенергії	Продуктивність	Водяний стовп	Глибина занурення	Температура води
RU	Тип	расчетное напряжение	Потребление мощности	Производительность	Водяной столб	Глубина погружения	Температура воды
PondoMax Eco	1500	AC 220 – 240 V, 50 Hz	25 W	≤ 1500 l/h	≤ 1.9 m	≤ 2 m	+4 ... +35 °C
	2500		40 W	≤ 2500 l/h	≤ 2.2 m	≤ 2 m	
	3500		45 W	≤ 3600 l/h	≤ 2.2 m	≤ 4 m	
	5000		60 W	≤ 5000 l/h	≤ 2.6 m	≤ 4 m	
	8000		70 W	≤ 8000 l/h	≤ 2.8 m	≤ 4 m	
	11000		95 W	≤ 10000 l/h	≤ 3.0 m	≤ 4 m	
	14000		140 W	≤ 13400 l/h	≤ 3.2 m	≤ 4 m	
	17000		180 W	≤ 17000 l/h	≤ 3.5 m	≤ 4 m	

DE	Typ	Gewicht	Anschluss Pumpeneingang	Anschluss Pumpenausgang	Kabellänge
EN	Type	Weight	Connection to the pump inlet	Connection to the pump outlet	Cable length
FR	Type	Poids	Raccordement arrivée de pompe	Raccordement sortie de pompe	Longueur de câble
NL	Type	Gewicht	Aansluiting pompinlaat	Aansluiting pompuitlaat	Kabellengte
ES	Tipo	Peso	Conexión entrada de la bomba	Conexión salida de la bomba	Longitud del cable
PT	Tipo	Peso	Ligação à boca de entrada da bomba	Ligação à boca de saída da bomba	Comprimento do cabo
IT	Tipo	Peso	Collegamento ingresso della pompa	Collegamento uscita della pompa	Lunghezza cavo
DA	Type	Vægt	Tilslutning pumpeindgang	Tilslutning pumpeudgang	Ledningslængde
NO	Type	Vekt	Tilkobling pumpeingang	Tilkobling pumpeutgang	Kabellengde
SV	Typ	Vikt	Anslutning pumpingång	Anslutning pumputgång	Kabellängd
FI	Tyyppi	Paino	Liitäntä Pumpun sisäänmeno	Liitäntä Pumpun ulostulo	Kaapelin pituus
HU	Típus	Súly	Szivattyúbemenet csatlakozás	Szivattyúkimenet csatlakozás	Kábelhossz
PL	Typ	Ciężar	Przyłącze wlot pompy	Przyłącze wylot pompy	Długość kabla
CS	Typ	Hmotnost	Připojka – vstup čerpadla	Připojka – výstup čerpadla	Délka kabelu
SK	Typ	Hmotnosť	Pripojenie vstupu čerpadla	Pripojenie výstupu čerpadla	Dĺžka kábla
SL	Tip	Teža	Priključek vhoda črpalke	Priključek izhoda črpalke	Dolžina kabla
HR	Tip	Masa	Priključak - ulaz pumpe	Priključak – izlaz pumpe	Duljina kabela
RO	Tip	Masă	Racordarea intrării pompei	Racordarea ieşirii pompei	Lungime cablu
BG	Тип	Тегло	Свързване на входа на помпата	Свързване на изхода на помпата	Дължина на кабелите
UK	Тип	Вага	Під'єднання Вхід насосу	Під'єднання Вихід насосу	Довжина кабелю
RU	Тип	Вес	Подключение Вход насоса	Подключение Выход насоса	Длина кабеля
PondoMax Eco	1500	1.9 kg	25 mm	G1	10 m
	2500	2.2 kg			
	3500	3.4 kg			
	5000	3.4 kg	G1½	G1½	
	8000	4.4 kg			
	11000				
	14000				
17000	5.4 kg				

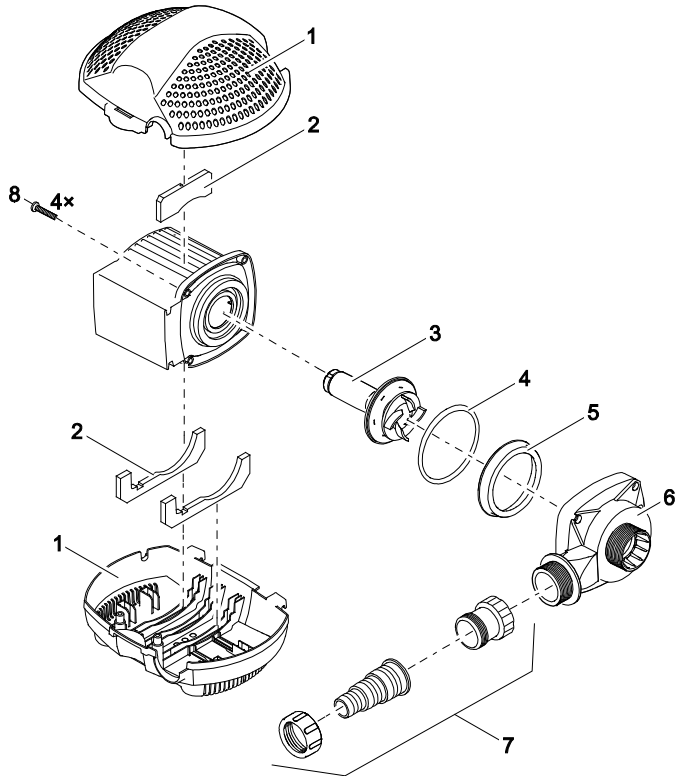
	IP 68 PondoMax Eco 1500/2500	IP 68 PondoMax Eco 3500/5000/8000/11000/ 14000/17000					
DE	Staubdicht. Wasserdicht bis 2 m Tiefe	Staubdicht. Wasserdicht bis 4 m Tiefe	Bei Frost das Gerät deinstallieren	Mögliche Gefahren für Personen mit Herzschrittmachern!	Vor direkter Sonnenstrahlung schützen.	Nicht mit normalem Hausmüll entsorgen!	Lesen Sie die Gebrauchsanleitung
EN	Dust tight. Submersible to 2 m depth.	Dust tight. Submersible to 4 m depth.	Remove the unit at temperatures below zero (centigrade).	Possible hazard for persons wearing pace makers!	Protect from direct sun radiation.	Do not dispose of together with household waste!	Read the operating instructions
FR	Imperméable aux poussières. Étanche à l'eau jusqu'à une profondeur de 2 m	Imperméable aux poussières. Étanche à l'eau jusqu'à une profondeur de 4 m	Retirer l'appareil en cas de gel	Dangers possibles pour des personnes ayant des stimulateurs cardiaques !	Protéger contre les rayons directs du soleil.	Ne pas recycler dans les ordures ménagères !	Lire la notice d'emploi
NL	Stofdicht. Waterdicht tot een diepte van 2 m	Stofdicht. Waterdicht tot een diepte van 4 m	Bij vorst het apparaat deïnstalleren	Mogelijke gevaren voor mensen met een pacemaker!	Beschermen tegen direct zonlicht.	Niet bij het normale huisvuil doen!	Lees de gebruiksaanwijzing
ES	A prueba de polvo. Impermeable al agua hasta 2 m de profundidad	A prueba de polvo. Impermeable al agua hasta 4 m de profundidad	Desinstale el equipo en caso de heladas	Posibles peligros para las personas con marcapasos.	Protéjase contra la radiación directa del sol.	¡No deseché el equipo en la basura doméstica!	Lea las instrucciones de uso
PT	À prova de pó. À prova de água até 2 m de profundidade.	À prova de pó. À prova de água até 4 m de profundidade.	Em caso de geada, desinstalar o aparelho	Eventuais perigos para pessoas com pace-makers!	Proteger contra radiação solar directa.	Não deitar ao lixo doméstico!	Leia as instruções de utilização
IT	A tenuta di polvere. Impermeabile all'acqua fino a 2 m di profondità.	A tenuta di polvere. Impermeabile all'acqua fino a 4 m di profondità.	In caso di gelo disinstallare l'apparecchio	Possibili pericoli per persone con pace-maker!	Proteggere contro i raggi solari diretti.	Non smaltire con normali rifiuti domestici!	Leggete le istruzioni d'uso!
DA	Støvæt. Vandtæt ned til 2 m dybde	Støvæt. Vandtæt ned til 4 m dybde	Afmonter apparatet ved frostvejr	Mulig fare for personer med pacemaker	Beskyt mod direkte sollys.	Må ikke bortskaffes med det almindelige husholdningsaffald	Læs brugsanvisningen
NO	Støvett. Vanntett ned til 2 m dyp	Støvett. Vanntett ned til 4 m dyp	Ved frost, demonter apparatet først	Kan være farlig for personer med pacemaker	Beskytt mot direkte sollys.	Ikke kast i alminnelig husholdningsavfall!	Les bruksanvisningen
SV	Dammtätt. Vattentät till 2 m djup	Dammtätt. Vattentät till 4 m djup	Demontera apparaten innan första frosten.	Möjlig risk för personer med pacemaker!	Skydda mot direkt solstrålning.	Får inte kastas i hushållsso-porna!	Läs igenom bruksanvisningen
FI	Pölytiivis. Vesitiivis 2 m syvytteen asti.	Pölytiivis. Vesitiivis 4 m syvytteen asti.	Laite purettava ennen pakkasia tennä	Mahdollinen vaara sydämentahdistinta käyttävälle henkilölle!	Suojattava suoralta auringonvaltolta.	Älä hävitä laitetta tavallisen talousjätteen kanssa!	Lue käyttöohje
HU	Portómített. Vízálló 2 m-es mélységig	Portómített. Vízálló 4 m-es mélységig	Fagy esetén a készüléket szelje le	A készülék veszélyes lehet szívritmus-szabályozóval rendelkező személyekre!	Óvja közvetlen napugárzástól.	A készüléket nem a normál háztartási szeméttel együtt kell megsemmisíteni!	Olvassa el a használati útmutatót
PL	Pyłoszczelny. Wodoszczelny do 2 m głębokości.	Pyłoszczelny. Wodoszczelny do 4 m głębokości.	W razie mrozu zdeinstalować urządzenie	Możliwość wystąpienia zagrożenia dla osób ze stymulatorami	Chronić przed bezpośrednim nasłonecznieniem.	Nie wyrzucać wraz ze śmieciami domowymi!	Przeczytać instrukcję użytkownika!
CS	Prachotěsný. Vodotěsný do hloubky 2 m	Prachotěsný. Vodotěsný do hloubky 4 m	Při mrazu přístroj odinstalovat	Možná nebezpečí pro osoby s kardiostimulátory!	Chránit před přímým slunečním zářením.	Nelikvidovat v normálním komunálním odpadu!	Přečtěte Návod k použití!
SK	Prachotěsný. Vodotesný do hlby 2 m	Prachotěsný. Vodotesný do hlby 4 m	Pri mraze prístroj odinštalovať	Možné nebezpečenstvo pre osoby s kardiostimulátormi!	Chránit pred priamym slnečným žiarením.	Nelikvidovať v normálnom komunálnom odpade!	Prečítajte si Návod na použitie!
SL	Ne prepušča prahu. Vodotesno do globine 2 m.	Ne prepušča prahu. Vodotesno do globine 4 m.	Ob zmrzali demontirajte napravo.	Obstaja nevarnost za ljudi s srčnim spodbujevalnikom!	Zaščitite pred neposrednimi sončnimi žarki.	Ne zavrzite skupaj z gospodinj-skiim odpadki!	Preberite navodila za uporabo!
HR	Ne propušta prašinu. Ne propušta vodu do 2 m dubine.	Ne propušta prašinu. Ne propušta vodu do 4 m dubine.	U slučaju mraza deinstalirajte uređaj.	Moguće opasnosti za nositelje elektrostimulatora!	Zaštitite od izravno sunčevog zračenja.	Nemojte ga bacati u običan kućni otpad!	Pročitajte upute za uporabu!
RO	Etanș la praf. Etanș la apă până la o adâncime de 2 m.	Etanș la praf. Etanș la apă până la o adâncime de 4 m.	Dezinstalați aparatul pe timp de îngheț	Posibile pericole pentru persoane cu by-pass cardiac!	Protejați împotriva razelor directe ale soarelui.	Nu aruncați în gunoaiul menajer !	Citiți instrucțiunile de utilizare !
BG	Защитено от прах. Водоустойчив до дълбочина 2 м	Защитено от прах. Водоустойчив до дълбочина 4 м	При ниски температури и опасност от замръзване деинсталирайте уреда	Възможен риск за хора с пейсмейкър!	Да се пазят от слънчевите лъчи.	Не изхвърляйте заедно с обикновенния домакински боклук!	Прочетете упътването
UK	Пилонепроникний. Водонепроникний до 2 м	Пилонепроникний. Водонепроникний до 4 м	Перед морозами пристрій необхідно демонтувати	Небезпека для осіб з кардіостимулятором	Пристрій повинен бути захищений від прямого сонячного випромінювання.	Не викидайте разом із побутовим сміттям!	Читайте інструкцію.
RU	Пыленепроницаемый, водонепроницаемый на глубине до 2 м	Пыленепроницаемый, водонепроницаемый на глубине до 4 м	При наступлении морозов прибор демонтировать	Возможная опасность для лиц с кардиостимулятором!	Защищать от прямого воздействия солнечных лучей.	Не утилизировать вместе с домашним мусором!	Прочитайте инструкцию по использованию

Pos.	PondoMax Eco	
	1500	2500
1	18007	18007
2	18005	18005
3	18012	18013
4	35769	35770
5	18009	18009



PMX0006

Pos.	PondoMax Eco					
	3500	5000	8000	11000	14000	17000
1	18008	18008	18008	18008	18008	18008
2	18006	18006	21729	21729	21554	21554
3	21912	18014	18015	21544	21551	31113
4	25969	25969	28539	28539	28539	28539
5	-	-	28125	28125	28125	28125
6	11825	11825	11824	21552	21553	31112
7	18010	18010	18010	18010	18010	18010
8	17581	17581	17581	17581	17581	17581



PMX0005



PfG GmbH
Tecklenburger Straße 161
D - 48469 Hörstel
Germany
www.pontec.com

CE

54967/07-17